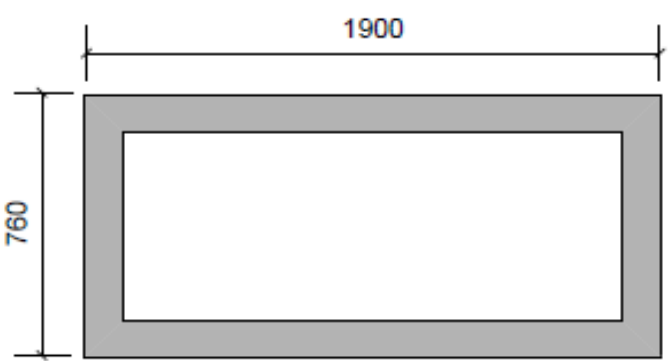
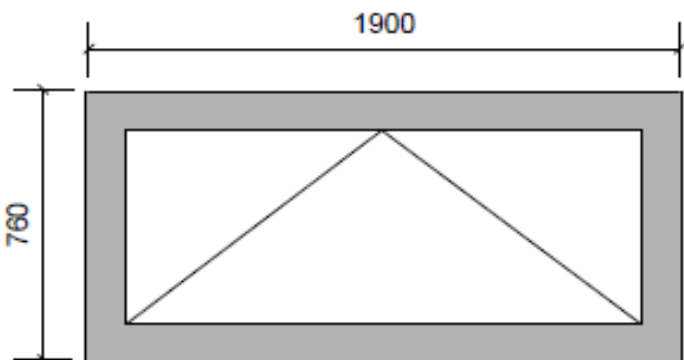


NUMATOMŲ ATLIKTI DARBŲ IR MEDŽIAGŲ APRAŠAS Nr. V24-0184714

2024-05-24

Užsakovas: UAB "Mano Būstas Vilnius"
 Objektas: Sėlių 64, Vilnius, 2-a laiptinė
 Vadybininkas: Raminta Mažeikaitė
 Žiniarštis: Darbas: Laiptinės langų keitimo darbai
 Defektas: DA604701
 Problema: Seni mediniai nesandarūs langai

Eil. Nr.	Darbų aprašymai	Mato vnt	Kiekis	Pastabos
1	3	4	5	
1	PVC langai	vnt.	13	
2	Montavimas/demontavimas/ išvežimas	m2	18,8	
3	Išorinių angokraščių apdaila (be glaistymo, dažymo)	m	44,5	
4	Išorinių palangių demontavimas, naujų montavimas	vnt.	13	
5	Vidinių angokraščių apdaila (su glaistymu, dažymu)	m	69	

Eil. Nr	Lango tipas	Kiekis, vnt.
1		9
2		4

Pastabos: darbų kiekiai tikslinami vykdant darbus
 Aktą paruošė: Arnoldas Jankelevič

