

impromptus

Architektūros ir dizaino studija "Impromptus", MB
tel. +370 658 15184, el.p. info@impromptus.lt
www.impromptus.lt

STATYTOJAS UAB "NESVIRTA", Į.K. 306005612

PROJEKTUOTOJAS ARCHITEKTŪROS IR DIZAINO STUDIJA
"IMPROMPTUS", MB

PROJEKTO PAVADINIMAS KITOS PASKIRTIES INŽINERINIO STATINIO (SAULĖS
ŠVIESOS ENERGIJOS ELEKTRINĖS) ŠALČININKŲ RAJ.
SAV., DIEVENIŠKIŲ SEN., ŠALTINIŲ K., SKLYPO
KADASTRO NR. 8510/0001:326 DIEVENIŠKIŲ K.V.
STATYBOS PROJEKTAS

ADRESAS ŠALČININKŲ RAJ. SAV., DIEVENIŠKIŲ SEN., ŠALTINIŲ K.,
SKLYPO KADASTRO NR. 8510/0001:326 DIEVENIŠKIŲ K.V.

PROJEKTO NUMERIS 202308

STATYBOS RŪŠIS NAUJA STATYBA

STATINIO KATEGORIJA NEYPATINGAS

PROJEKTO ETAPAS PROJEKTINIAI PASIŪLYMAI

PROJEKTO DALIS BENDROJI DALIS (BD)

LAIDA 0

BYLOS IŠLEIDIMO DATA 2023-06

STATYTOJAS UAB "NESVIRTA", Į.K. 306005612
(parašas)

DIREKTORIUS JONAS SKUČAS
(parašas)

PROJEKTO VADOVĖ ZITA BACEVIČIENĖ, ATEST. NR. 1510
(parašas)

BYLOS SUDĖTIES ŽINIARAŠTIS


DOKUMENTO ŽYMUO	LAPŲ SK.	LAIDA	DOKUMENTO PAVADINIMAS	PASTABOS
	1	0	Titulinis	
TEKSTINIAI DOKUMENTAI				
XX -PP-BD.DŽ	1	0	Bylos (segtuvų) sudėties žiniaraštis	
XX -PP-BD.BR	1	0	Bendrieji statinio rodikliai	
XX -PP-BD.AR	7	0	Bendras aiškinamasis raštas	
PRIEDAI				
	1		Suderinta projektinių pasiūlymų rengimo užduotis	
	5		AB „ESO“ prisijungimo sąlygos nr. GAM23-37087	
BRĖŽINIAI				
00-PP-SP.BR-01	2	0	Sklypo planas, Sklypo vertikalinis planas, Sklypo sutvarkymo planas M1:500	
01-PP-SA.BR-01	1	0	Fotomodulio planas, frontalus vaizdas, pjūvis	
01-PP-SA.BR-02	1	0	Fotofiksacija	

ARCHITEKTŪROS IR DIZAINO STUDIJA "IMPROMPTUS", MB	KITOS PASKIRTIES INŽINERINIO STATINIO (SAULĖS ŠVIESOS ENERGIJOS ELEKTRINĖS) ŠALČININKŲ RAJ. SAV., DIEVENIŠKIŲ SEN., ŠALTINIŲ K., SKLYPO KADASTRO NR. 8510/0001:326 DIEVENIŠKIŲ K.V. STATYBOS PROJEKTAS	Lapas	Lapų	Laida
Proj. Nr. 202308-XX-PP-BD		1	1	0

BENDRIEJI STATINIO RODIKLIAI

Pavadinimas	Mato vienetas	Kiekis	Pastaba
IV. INŽINERINIAI TINKLAI (Nurodomas kiekvienos paskirties inžinerinių tinklų pavadinimas)			
1. elektros energijos tiekimo tinklai			
1.1. DC KL Cu ilgis*	m	3200	
- elektros tinklų laidininkų skaičius ir skerspjūvis	vnt. x mm ²	1x6	
1.2. 0,8 kV jėgos kabelis Al ilgis*	m	929	
- elektros tinklų laidininkų skaičius ir skerspjūvis	vnt. x mm ²	4x150	
1.3. 0,8 kV jėgos kabelis Al ilgis*	m	526	
- elektros tinklų laidininkų skaičius ir skerspjūvis	vnt. x mm ²	4x185	
V. KITI STATINIAI			
1. Saulės šviesos energijos elektrinė (fotoelementų moduliai)	kW (vnt.x W)	4197,6 kW (6360 x 660W)	Neypatingas, nauja statyba

Tvirtinu / Pritariu

PV	Zita Bacevičienė atest. Nr. A1510	
Statytojas		

ARCHITEKTŪROS IR DIZAINO STUDIJA "IMPROMPTUS", MB	Kitos paskirties inžinerinio statinio (saulės šviesos energijos elektrinės) Šalčininkų raj. sav., Dieveniškių sen., Šaltinių k., sklypo kadastro nr. 8510/0001:326 Dieveniškių k.v. statybos projektas	Lapas	Lapų	Laida
Proj. Nr. 202308-XX-PP-BD	BENDRIEJI STATINIO RODIKLIAI	1	1	0

PROJEKTINIAI PASIŪLYMAI
BENDROJI DALIS
AIŠKINAMASIS RAŠTAS

1. PROJEKTO RENGIMO PAGRINDAS

1.1. Pagrindiniai dokumentai statinio projektui rengti

1.	Statinio projektavimo darbų užduotis patvirtinta statytojo
2.	Neklnojamojo turto nuosavybės dokumentai
3.	Žemės sklypo planas
4.	AB „ESO“ prisijungimo sąlygos nr. GAM23-37087
5.	Topografinis planas

1.2. Pagrindiniai normatyviniai, kiti dokumentai ir duomenys, kuriais vadovaujantis parengtas projektas

Žin. 2011, Nr. 62-2936	LR Atsinaujinančių išteklių energetikos įstatymas
LRS, Nr.: I-1240	LR Statybos įstatymas
LST 1516:2015	Statinio projektas. Bendrieji įforminimo reikalavimai
STR 1.01.03:2017	Statinių klasifikavimas
STR 1.01.08:2002	Statinio statybos rūšys
STR 1.02.01:2017	Statybos dalyvių atestavimo ir teisės pripažinimo tvarkos aprašas
STR 1.04.04:2017	Statinio projektavimas, projekto ekspertizė
STR 1.05.01:2017	Statybą leidžiantys dokumentai. Statybos užbaigimas. Statybos sustabdymas. Savavališkos statybos padarinių šalinimas. Statybos pagal neteisėtai išduotą statybą leidžiantį dokumentą padarinių šalinimas
STR 1.06.01:2016	Statybos darbai. Statinio statybos priežiūra
STR 2.01.01(1):2005	Esminis statinio reikalavimas. Mechaninis atsparumas ir pastovumas
STR 2.01.01(2):1999	Esminiai statinio reikalavimai. Gaisrinė sauga
STR 2.01.01(3):1999	Esminiai statinio reikalavimai. Higiena, sveikata, aplinkos apsauga
STR 2.01.01(4):2008	Esminiai statinio reikalavimai. Naudojimo sauga.
STR 2.01.06:2009	Statinių apsauga nuo žaibo. Išorinė statinių apsauga nuo žaibo
Lietuvos Respublikos (toliau – LR) gamtinių dujų įstatymo (toliau – GDI)	
LR Specialiųjų žemės naudojimo sąlygų įstatymo (toliau – ŠŽNSĮ)	
LR energetikos ministro 2014-01-28 įsakymu Nr. 1-12 (įsakymo 2017-06-28 redakcija Nr. 1-169) patvirtintos Magistralinio dujotiekio įrengimo ir plėtros taisyklės	
LR energetikos ministro 2010-07-16 įsakymu Nr. 1-213 (įsakymo 2019-12-18 redakcija Nr. 1-332) patvirtintos Magistralinių dujotiekių apsaugos taisyklės	
EJIT - "Elektros įrenginių įrengimo taisyklės. Elektros linijų ir instaliacijos taisyklės. Elektros įrenginių relinės apsaugos ir automatikos įrengimo taisyklės. Skirstyklų ir pastočių elektros įrenginių įrengimo taisyklės." Vilnius 2012	
Elektrinių ir elektros tinklų eksploatavimo taisyklės, 2001 12 21.	
Saugos ir sveikatos taisyklė sstatyboje DT 5-00 (Lietuvos Respublikos vyriausiojo valstybinio darbo inspektoriaus 2011 06 21 įsakymu Nr. V-131);	
SDTB 8.3 Krovinių kėlimo rankomis bendrieji nuostatai (Socialinės apsaugos ir darbo ministerijos ir Sveikatos apsaugos ministerijos 1998 m. rugsėjo 3 d. įsakymu Nr.134/493)	
Dėl kėlimo kranų naudojimo taisyklių patvirtinimo (Lietuvos Respublikos socialinės Apsaugos ir darbo ministro 2010 m rugsėjo 17 d. įsakymu Nr.A1-425)	
SDTB 12 Darboviečių įrengimo bendrieji nuostatai (Socialinės apsaugos ir darbo	

ARCHITEKTŪROS IR DIZAINO STUDIJA "IMPROMPTUS", MB	KITOS PASKIRTIES INŽINERINIO STATINIO (SAULĖS ŠVIOSOS ENERGIJOS ELEKTRINĖS) ŠALČININKŲ RAJ. SAV., DIEVENIŠKIŲ SEN., ŠALTINIŲ K., SKLYPO KADASTRO NR. 8510/0001:326 DIEVENIŠKIŲ K.V. STATYBOS PROJEKTAS	Lapas	Lapų	Laida
Proj. Nr. 202308-XX-PP-BD		1	7	0

ministerijos ir Sveikatos apsaugos ministerijos 1998 m. gegužės 5 d. įsakymu Nr. 85/233)
Darbo įrenginių naudojimo bendrieji nuostatai (Socialinės apsaugos ir darbo ministrės 1999 m. gruodžio 22 d. įsakymu Nr. 102)
SDTB 13 Darbuotojų aprūpinimo asmeninėmis apsauginėmis priemonėmis nuostatai (Lietuvos Respublikos socialinės apsaugos ir darbo ministerijos 1998 m. balandžio 20 d. įsakymu Nr.77)
Darboviečių įrengimo statybvietėse nuostatai (Įsakymas 2008.01.15 Nr. A1-22/D1-34), pakeitimas (Įsakymas 2009.05.20 Nr. A1-346/D1-276)
Statybos aikštelės priešgaisrinės saugos instrukcija
Atliekų tvarkymo taisyklės (Lietuvos Respublikos aplinkos ministro 2011 m. gegužės 3 d. įsakymo Nr. D1-368 redakcija)
Kėlimo kranų darbo vadovo saugos ir sveikatos instrukcija
Želdinių apsaugos, vykdant statybos darbus, taisyklės

ARCHITEKTŪROS IR DIZAINO STUDIJA "IMPROMPTUS", MB	KITOS PASKIRTIES INŽINERINIO STATINIO (SAULĖS ŠVIOSOS ENERGIJOS ELEKTRINĖS) ŠALČININKŲ RAJ. SAV., DIEVENIŠKIŲ SEN., ŠALTINIŲ K., SKLYPO KADASTRO NR. 8510/0001:326 DIEVENIŠKIŲ K.V. STATYBOS PROJEKTAS	Lapas	Lapų	Laida
Proj. Nr. 202308-XX-PP-BD		2	7	0

2. STATINIO PROJEKTO BENDRI DUOMENYS

Statinio statybos vieta	Šalčininkų raj. sav., Dieveniškių sen., Šaltinių k., Žemės sklypo unikalus nr. 4400-0972-2492 Žemės sklypo kadastrinis nr. nr. 8510/0001:326 Dieveniškių k.v.
Statinio pagr. naudojimo pask.	Kitos paskirties inžinerinis statinys - saulės šviesos energijos elektrinės (12.)
Statinio kategorija	Neypatingasis
Statybos rūšis	Nauja statyba

3. STATYBOS SKLYPO APRAŠYMAS

3.1. Statinio geografinė vieta

Pietrytinė LR dalis, rytinė Šalčininkų rajono dalis.

3.2. Ryšys su gretimu užstatymu

Sklypas šiaurinėje dalyje ribojasi su žemės ūkio paskirties sklypu. Pietinėje su rajoniniu keliu, rytinėje su vietinės reikšmės grunto keliu o vakarinėje su vietinės reikšmės žv. keliu.

3.3. Klimato sąlygos ir reljefas

Projektuojamas statinys priskiriamas I vėjo apkrovos rajonui, kur vėjo greičio pagrindinė atskaitinė reikšmė 24 m/s.

Pagal vietovės tipą statinio teritorija priklauso „B“ tipui (miestų teritorijos, miškų masyvai ir kitos vietovės, kurios yra tolygiai užstatytos aukštesnėmis kaip 10 m kliūtimis).

Nagrinėjamos teritorijos reljefas – žemėjantis pietų kryptimi. Aukščių altitudės nagrinėjamoje sklypo teritorijoje svyruoja nuo 196.22 iki 206.80.

3.4. Sklype esantys statiniai

Nėra.

3.5. Sklype esantys želdiniai

Sklype ariama žemė

3.6. Specialiosios žemės ir miško naudojimo sąlygos

APSAUGOS ZONOS PAVADINIMAS	LR SPECIALIŲJŲ ŽEMĖS NAUDOJIMO SĄLYGŲ ĮSTATYMAS
Kelių apsaugos zonos	III skyrius, antrasis skirsnis

3.7. Teritorijų planavimo dokumentai

Nėra.

3.8. Geologinė situacija

Nenustatyta.

3.9. Hidrogeologinė situacija

Nenustatyta.

ARCHITEKTŪROS IR DIZAINO STUDIJA "IMPROMPTUS", MB	KITOS PASKIRTIES INŽINERINIO STATINIO (SAULĖS ŠVIESOS ENERGIJOS ELEKTRINĖS) ŠALČININKŲ RAJ. SAV., DIEVENIŠKIŲ SEN., ŠALTINIŲ K., SKLYPO KADASTRO NR. 8510/0001:326 DIEVENIŠKIŲ K.V. STATYBOS PROJEKTAS	Lapas	Lapų	Laida
Proj. Nr. 202308-XX-PP-BD		3	7	0

4. ESAMO STATINIO BŪKLĖS ĮVERTINIMAS IR STATYBOS SKLYPO STATYBINIŲ TYRIMŲ APRAŠYMAS

Sklypo statybiniai tyrimai	Suderinimo nr.
Topografinis planas, M 1:500	TIIS1-20230320-018929

5. PROJEKTUOJAMŲ STATINIŲ SĄRAŠAS, PAGRINDINĖS CHARAKTERISTIKOS, PASKIRTIS, PRODUKCIJA, GAMYBOS (PASLAUGŲ) AR KITOS PLANUOJAMOS ŪKINĖS VEIKLOS PROGRAMA

1. Saulės šviesos energijos elektrinė (fotoelementai/moduliai)

Projektuojama saulės elektrinė sudaryta iš 6360 vnt. fotovoltinių modulių po 660W.

6. TRUMPAS TECHNOLOGINIO PROCESO, TECHNOLOGINIŲ INŽINERINIŲ SISTEMŲ IR KITŲ SPRENDINIŲ PAGAL PROJEKTO DALIS APRAŠYMAS;

Nėra

7. INŽINERINIŲ TINKLŲ APRAŠYMAS; ENERGINIO APRŪPINIMO IR VANDENS ŠALTINIAI; VANDENS, NUOTEKŲ IR ENERGINIO APRŪPINIMO INŽINERINIŲ TINKLŲ APIBŪDINIMAS; ATSINAUJINANČIŲ ENERGIJOS IŠTEKLIŲ PANAUDOJIMO APIBŪDINIMAS;

Nėra

8. SUSISIEKIMO KOMUNIKACIJŲ, STATYBOS SKLYPO SUSISIEKIMO KOMUNIKACIJŲ APRAŠYMAS; IŠORINIO IR VIDINIO TRANSPORTO JUDĖJIMO ORGANIZAVIMO PRINCIPAI;

Įvažiavimas į sklypą esamas. Susisiekimo komunikacijos sklype neprojektuojamos.

9. INFORMACIJA APIE NUMATOMŲ STATYBOS DARBŲ POVEIKĮ APLINKAI, GYVENTOJAMS, KAIMYNINĖMS TERITORIJOMS;

Statybos metu kaimyninių sklypų naudotojai nepatogumų nepatirs, priėjimai ir privažiavimai nebus uždaryti, kaimyninių sklypų įvadiniai inžineriniai tinklai nebus paliesti.

Galimas lokalus oro taršos (dulkių), triukšmo, vibracijos padidėjimas statybos darbų metu, tačiau šis poveikis trumpalaikis ir nebus reikšmingas. Statybos darbai organizuojami dienos metu. Naudojama įranga turi atitikti STR 2.01.08:2003 „Lauko sąlygomis naudojamos įrangos į aplinką skleidžiamo triukšmo valdymas“ reikalavimus.

10. SAUGOMOS TERITORIJOS TVARKYMO IR APSAUGOS REIKALAVIMAI (NURODYTI SAUGOMOS TERITORIJOS APSAUGOS REGLAMENTĄ), SPECIALIEJI PAVELDOSAUGOS REIKALAVIMAI (NURODYTI APSAUGOS REGLAMENTĄ), APLINKOS APSAUGOS, KULTŪROS PAVELDO IŠSAUGOJIMO, URBANISTIKOS, GAISRINĖS, CIVILINĖS SAUGOS PRIEMONIŲ PRINCIPINIŲ SPRENDINIŲ TRUMPAS APRAŠYMAS; APSAUGINĖS IR SANITARINĖS ZONOS; PROJEKTE NUMATYTŲ POVEIKĮ APLINKAI MAŽINANČIŲ PRIEMONIŲ APRAŠYMAS;

10.1. saugomos teritorijos tvarkymo ir apsaugos reikalavimai

Nėra

10.2. specialieji paveldosaugos reikalavimai

Nėra

ARCHITEKTŪROS IR DIZAINO STUDIJA "IMPROMPTUS", MB	KITOS PASKIRTIES INŽINERINIO STATINIO (SAULĖS ŠVIESOS ENERGIJOS ELEKTRINĖS) ŠALČININKŲ RAJ. SAV., DIEVENIŠKIŲ SEN., ŠALTINIŲ K., SKLYPO KADASTRO NR. 8510/0001:326 DIEVENIŠKIŲ K.V. STATYBOS PROJEKTAS	Lapas	Lapų	Laida
Proj. Nr. 202308-XX-PP-BD		4	7	0

10.3. aplinkos apsaugos, kultūros paveldo išsaugojimo, urbanistikos, gaisrinės, civilinės saugos priemonių principinių sprendinių trumpas aprašymas

Nėra

10.4. Apsauginės ir sanitarinės zonos

Pagal Nekilnojamojo turto registro centrinio duomenų banko išrašą (2022-08-01) sklype esamos šios apsaugos zonos:

APSAUGOS ZONA / SPEC. SĄLYGOS	PROJEKTO SPRENDINIŲ APRAŠYMAS
Kelių apsaugos zonos	Projektiniai sprendiniai nedaro įtakos kelių apsaugos zonai (vadovaujantis LR specialiųjų žemės naudojimo sąlygų įstatymu, III skyriaus, antruoju skirsniu).

10.5. projekte numatytų poveikį aplinkai mažinančių priemonių aprašymas

Nėra

11. APSAUGINIŲ PRIEMONIŲ NUO SMURTO IR VANDALIZMO TRUMPAS APRAŠYMAS;

Nėra

12. UNIVERSALIAUS DIZAINO, APLINKOS IR STATINIŲ PRITAIKYMO NEĮGALIESIEMS PROJEKTINIŲ SPRENDINIŲ APRAŠYMAS;

Nenumatoma.

13. STATYBOS SKLYPE ESAMŲ PASTATŲ, INŽINERINIŲ TINKLŲ GRIOVIMAS, PERKĖLIMAS AR ATSTATYMAS;

Nenumatoma

14. JEIGU NAGRINĖJAMI KELI STATINIO STATYBOS VARIANTAI – JŲ ANALIZĖ, IŠVADOS IR REKOMENDUOJAMAS VARIANTAS;

Nėra

15. TRUMPAS ENERGINIO NAUDINGUMO KLASĖS APRAŠYMAS

Nėra

16. DUOMENYS APIE PLANUOJAMĄ ŪKINĘ VEIKLĄ

Saulės šviesos energijos generacija.

17. DUOMENYS APIE STATINIO ATITIKTĮ VISUOMENĖS SVEIKATOS SAUGOS TEISĖS AKTŲ REIKALAVIMAMS IR PAGRINDŽIANTYS SKAIČIAVIMAI;

Nėra

18. DUOMENYS APIE CHEMINIŲ MEDŽIAGŲ (TERŠALŲ), NEJONIZUOJANČIOSIOS SPINDULIUOTĖS, TRIUKŠMO, INFRAGARSO IR ŽEMO DAŽNIO GARSŲ, ŽMOGAUS KŪNĄ

ARCHITEKTŪROS IR DIZAINO STUDIJA "IMPROMPTUS", MB	KITOS PASKIRTIES INŽINERINIO STATINIO (SAULĖS ŠVIESOS ENERGIJOS ELEKTRINĖS) ŠALČININKŲ RAJ. SAV., DIEVENIŠKIŲ SEN., ŠALTINIŲ K., SKLYPO KADASTRO NR. 8510/0001:326 DIEVENIŠKIŲ K.V. STATYBOS PROJEKTAS	Lapas	Lapų	Laida
Proj. Nr. 202308-XX-PP-BD		5	7	0

VEIKIANČIŲ VIBRACIJOS LYGIŲ, MIKROKLIMATO, APŠVIETOS IR KITUS KELIANČIUS NEIGIAMĄ POVEIKĮ GYVENAMAJAI IR VISUOMENINEI APLINKAI VEIKSNIUS, KURIŲ LABORATORINIAI MATAVIMAI ATLIEKAMI STATYBOS UŽBAIGIMO PROCEDŪROS ETAPE

Nėra

19. TECHNINIO PROJEKTO GAISRINĖS SAUGOS DALIES SPRENDINIAI

Nėra

20. APLINKOSAUGA

21.1. Bendri reikalavimai

Darbų eigoje už tvarkomos teritorijos ribų išardytos arba apgadintos esamos dangos turi būti pilnai atstatytos pagal pirminę padėtį.

Visi statybos darbai, kurie susiję su trečiaisiais asmenimis, turi būti derinami su jais ir gaunamas sutikimas iš jų. Vykdam darbus būtina suderinti su suinteresuotų inžinerinių tinklų įmonių atstovais.

Visi statybiniai mechanizmai turi būti tvarkingi. Degalų ir tepalų nutekėjimas ir patekimas į gruntą draudžiamas. Draudžiama naudoti kenksmingas aplinkai medžiagas. Iš statybos zonos į gatvę išvažiuojančio autotransporto ratai turi būti švarūs, o esant reikalui, nuplaunami vandeniu. Užterštą vandenį draudžiama išleisti į gruntą, vanduo nuleidžiamas į laikiną nuotekynę.

Vykdam statybos darbus, numatomas statybinių šiukšlių išvežimas, kaip tai numato LR AM įsakymas „Statybinių atliekų tvarkymo taisyklės“.

Statybinės atliekos susidarančios statant, rekonstruojant, remontuojant ar griaunant statinius, kad neterštų aplinkos ir nesukeltų pavojaus iki statybos darbų pabaigos, kaupiamos ir saugomos aptvertoje teritorijoje, konteineriuose ir kituose uždaroje talpyklose iki jų perdavimo atliekų perdirbėjui.

Nepavojingos statybinės atliekos gali būti saugomos statybvietėje ne ilgiau kaip vienerius metus nuo jų susidarymo dienos, tačiau ne ilgiau kaip iki statybos darbų pabaigos. Pavojingos statybinės atliekos turi būti saugomos pagal atliekų tvarkymo taisyklėse nustatytus reikalavimus ne ilgiau kaip 3 mėnesius nuo jų susidarymo, tačiau ne ilgiau kaip iki statybos darbų pabaigos taip, kad nekeltų pavojaus aplinkai ir žmonių sveikatai.

Šias pavojingas atliekas, išveža spec. atestuota įmonė. Statybinės atliekos tvarkomos pagal Statybinių atliekų tvarkymo taisyklės (2006m. gruodžio 29d. LR aplinkos ministro įsakymas Nr. D1-637). Numatomas savalaikis atliekų išvežimas.

Visi saugomų, vežamų pavojingų atliekų konteineriai ar pakuotės turi būti paženklinėti.

21.2. Atliekų tvarkymas

Atliekos susidariusios statybos (griovimo) metu tvarkomos pagal savivaldybės komunalinių atliekų tvarkymo taisyklės ir Lietuvos Respublikos atliekų tvarkymo įstatymo nustatyta tvarka.

Planuojamas statybinių atliekų kiekis, jų tvarkymo būdai

Sąrašo kodas	Pavadinimas	Kiekis, tonos	Tvarkymo būdas (atliekų šalinimo, naudojimo būdai)
17 02 01	medis	1,04	R9. Naudojimas kurui ar kitais būdais energijai gauti
17 02 03	plastikas	0,04	R4. Kitų neorganinių medžiagų perdirbimas (atnaujinimas)
20 01 01	popierius ir kartonas	0,07	R4. Kitų neorganinių medžiagų perdirbimas (atnaujinimas)


Atliekų rūšiavimas

Statybvietėje turi būti išrūšiuotos ir atskirai laikinai laikomos susidarančios:

ARCHITEKTŪROS IR DIZAINO STUDIJA "IMPROMPTUS", MB	KITOS PASKIRTIES INŽINERINIO STATINIO (SAULĖS ŠVIESOS ENERGIJOS ELEKTRINĖS) ŠALČININKŲ RAJ. SAV., DIEVENIŠKIŲ SEN., ŠALTINIŲ K., SKLYPO KADASTRO NR. 8510/0001:326 DIEVENIŠKIŲ K.V. STATYBOS PROJEKTAS	Lapas	Lapų	Laida
Proj. Nr. 202308-XX-PP-BD		6	7	0

- komunalinės atliekos – maisto likučiai, tekstilės gaminiai, kitos buitinės ir kitokios atliekos, kurios savo pobūdžiu ar sudėtimi yra panašios į buitines atliekas;
- inertinės atliekos – betonas, plytos, keramika ir kitos atliekos, kuriose nevyksta jokie pastebimi fizikiniai, cheminiai ar biologiniai pokyčiai;
- perdirbti ir pakartotinai naudoti tinkamos atliekos, antrinės žaliavos – pakuotės, popierius, stiklas, plastikas ir kitos tiesiogiai perdirbti tinkamos atliekos ir (ar) perdirbti ar pakartotinai naudoti tinkamos iš atliekų gautos medžiagos;
- pavojingosios atliekos – tirpikliai, dažai, klijai, dervos, jų pakuotės ir kitos kenksmingos, degios, sprogstamosios, ésdinančios, toksiškos, sukeliančios koroziją ar turinčios kitų savybių, galinčių neigiamai įtakoti aplinką ir žmonių sveikatą;
- netinkamos perdirbti atliekos (izoliacinės medžiagos, akmens vata ir kt.).

Išrūšiuotos atliekos turi būti perduodamos įmonėms, turinčioms teisę tvarkyti tokias atliekas pagal sutartis dėl jų naudojimo ir šalinimo.

PV	Zita Bacevičienė atest. Nr. A1510	
----	-----------------------------------	---

ARCHITEKTŪROS IR DIZAINO STUDIJA "IMPROMPTUS", MB	KITOS PASKIRTIES INŽINERINIO STATINIO (SAULĖS ŠVIESOS ENERGIJOS ELEKTRINĖS) ŠALČININKŲ RAJ. SAV., DIEVENIŠKIŲ SEN., ŠALTINIŲ K., SKLYPO KADASTRO NR. 8510/0001:326 DIEVENIŠKIŲ K.V. STATYBOS PROJEKTAS	Lapas	Lapų	Laida
Proj. Nr. 202308-XX-PP-BD		7	7	0

(parašas)

202__m._____d.

STATYTOJO PARENGTA PROJEKTINIŲ PASIŪLYMŲ RENGIMO UŽDUOTIS

1. Projektinių pasiūlymų paskirtis:	
1.1	Informuoti visuomenę apie svarbaus statinio, Teritorijų planavimo įstatymo [5.12] 20 straipsnyje numatytais atvejais statinio, numatomą projektavimą
2. Informacija apie sumanytą projektuoti statinį:	
2.1.	Statinio projekto pavadinimas Kitos paskirties inžinerinio statinio (saulės šviesos energijos elektrinės) Šalčininkų raj. sav., Dieveniškių sen., Šaltinių k., sklypo kadastro nr. 8510/0001:326 Dieveniškių k.v. statybos projektas
2.2.	Žemės sklypo rodikliai: Adresas Unikalus nr. Kadastrinis nr. Pagrindinė naudojimo paskirtis Žemės sklypo naudojimo būdas Žemės sklypo plotas Šalčininkų raj. sav., Dieveniškių sen., Šaltinių k., sklypo kadastro nr. 8510/0001:326 Dieveniškių k.v. 4400-0972-2492 8510/0001:326 Šalčininkėlių k.v. Žemės ūkio Kiti žemės ūkio paskirties žemės sklypai 7.1103 ha
2.3.	Statinio rodikliai Saulės šviesos energijos elektrinė (fotolementų moduliai) - 4200.00 kW
2.4.	Statybos rūšis Nauja statyba
2.5.	Statinio kategorija Neypatingasis
2.6.	Statinio pagrindinė naudojimo paskirtis Kitos paskirties inžinerinis statinys
3.	Teritorijų planavimo dokumentai, reglamentuojantys statybą ir/ar kitą ūkinę veiklą sklype -
4.	Kiti dokumentai, reglamentuojantys statybą ir/ar kitą ūkinę veiklą sklype -
5.	Kiti reikalavimai -
6.	Projektinių pasiūlymų sudėtis
7.	Statytojo (užsakovo) pateikiami dokumentai 1. Aiškinamasis raštas 2. Sklypo planas 3. Projektinių pasiūlymų vaizdinė informacija
8.	Kita informacija 1. Įgaliojimai 2. NT registro centrinio duomenų banko išrašas 3. Žemės sklypo planas 4. Sklypo plano schema 5. Nuomos sutartis

Statytojas (užsakovas)

UAB "Nesvirta", a.k. 306005612

(fizinis arba juridinis asmuo)

Projektinių pasiūlymų rengėjas

Architektūros ir dizaino studija "Impromptus", MB

(projektavimo organizacija)

Projekto vadovas

Zita Bacevičienė

(projekto vadovas)

(parašas)

PRIJUNGIMO SĄLYGOS NR. GAM23-37087

Parengta: 2023-05-04,
Galioja iki: 2024-10-11**Klientas:** UAB „Nesvirta“**Kliento kontaktiniai duomenys:** Linkmenų g. 42-72, Vilnius, Vilniaus m. sav., +37062719062,
karolis.miliusis@gmail.com**Objekto pavadinimas:** Saulės parkas(patvirtintas)**Objekto adresas:** Šaltinių k., Dieveniškių sen., Šalčininkų r. sav.**Investicinio projekto Nr.:** E1D1337087

Kliento paraiškos Nr. 23-37087 duomenys	Elektros energijos tiekimo patikimumo kategorija			Atvado tipas (vienfazis, trifazis)
	I	II	III	
Esama leistinoji naudoti galia (kW):	-	-	-	Trifazis
Nauja leistinoji naudoti galia (kW):	-	-	84	Trifazis
Iš viso leistinoji naudoti galia (kW):	-	-	84	Trifazis
Komercinės apskaitos spintos spalva:				
Išmanioji apskaita:	Neužsakyta			

Elektrinės duomenys	Įrengtoji generatorių galia (kW)	Leistinoji generuoti į tinklą galia (kW)	Generatoriaus įtampa (kV)	Pirminės energijos rūšis
Esami	0	0		
Nauji	4200	3200	10	Saulės
Iš viso	4200	3200		

1. Šios prijungimo sąlygos išduodamos Kliento elektrinės adresu Šaltinių k., Dieveniškių sen., Šalčininkų r. sav., prijungimui prie AB "Energijos skirstymo operatoriaus" skirstomųjų tinklų. Elektrinės prijungimui parinktas optimalus taškas atsižvelgiant į techninius ir ekonominius rodiklius. Elektrinėje pagaminta elektros energija bus skirta visos pagamintos elektros energijos pardavimui

2. Nuosavybės ir turto eksploatavimo riba nustatoma Elektros tinklų nuosavybės riba nustatyta: Dieveniškių TP 10 kV paskirstymo įrenginiuose ant Kliento 10 kV linijos prijungimo gnybtų.

3. Kliento veiksmai įgyvendinant Objekto (elektrinės) prijungimą:

3.1. Bendroji dalis

3.1.1. Parengti elektros įrenginių prijungimo projektą pagal šių Prijungimo sąlygų 4 punkto techninius sprendinius. Projektas turi atitikti STR „Statinio projektavimas“ bei Bendrovės technologinės tinklo plėtros strategijos ir Bendrovės reikalavimus techniniams bei darbo projektams, paskelbtus internetiniame puslapyje www.eso.lt. Projekto parengimui galite kreiptis į reikiamą kvalifikaciją turinčias

Klientų aptarnavimas

Klientų aptarnavimo tel. 1852 arba 8 697 61 852*
Nemokama elektros sutrikimų linija 1852
Nemokama dujų sutrikimų linija 1804
Svetainė www.eso.lt

*Ilgasis numeris apmokestinamas pagal kliento ryšio operatoriaus plano
įkainius

Įmonės rekvizitai

AB „Energijos skirstymo operatorius“
Laisvės pr. 10, LT-04215 Vilnius, Lietuva
El. p. info@eso.lt
Juridinio asmens kodas 304151376
PVM kodas: LT100009860612
Registro tvarkytojas VĮ Registrų centras
E. pristatymas 304151376

Bendrovė tvarko Jūsų asmens duomenis tik teisės aktuose apibrėžtais teisėtais pagrindais. detalesnė informacija apie Jūsų asmens duomenų tvarkymo sąlygas ir susijusias teises viešai skelbiama Bendrovės interneto svetainėje www.eso.lt

projektavimo įmonės. Dėl projektui rengti reikalingos techninės informacijos ir atsakingų Bendrovės asmenų kontaktų galite kreiptis klientų aptarnavimo telefonu 1852, elektroniniu paštu info@eso.lt. Kreipiantis nurodykite šių sąlygų numerį ir savivaldybę kurioje yra projektuojamas objektas.

3.1.2. Parengto projekto skaitmeninę versiją prašome patalpinti ESO puslapyje čia (www.eso.lt -> Partneriams -> Elektros darbų tiekėjams ir rangovams -> Naujų klientų prijungimo projektų pateikimas). Brėžinius ir schemas prašome pateikti DWG formatu (AUTOCAD-2007 versija), kitus dokumentus PDF formatu.

3.1.2.1. Jeigu esate Gamintojas, kurio elektros įrenginiams prijungti prie elektros tinklų reikia įrengti transformatorių pastotes, transformatorines, skirstomuosius tinklus, tuomet turite galimybę pasirinkti nepriklausomą rangovą, kuris organizuos ir vykdys skirstomojo elektros tinklo įrengimo darbus. Plačiau skaitykite www.eso.lt/lt/verslui/elektra/paslaugos-ir-elektros-prietaisu-remontas/fast-track-modelis <<http://www.eso.lt/lt/verslui/elektra/paslaugos-ir-elektros-prietaisu-remontas/fast-track-modelis>>.

3.1.3. Pasirašyti prijungimo paslaugos sutartį ir sumokėti sutartyje nurodytą prijungimo paslaugos mokestį. Sutartį pasirašyti galite prisijungę ESO savitarnoje www.eso.lt/savitarna, skiltyje „Paraiškos“.

3.1.4. Bendrovei parinkus rangovus arba Klientui pasirinkus rangovus pagal sąlygų 3.1.2.1 punktą prijungimo paslaugos teikimui, Klientas, esant būtinumui, savo lėšomis bei vadovaudamasis galiojančių teisės aktų reikalavimais, turės parengti Bendrovės elektros įrenginių montavimo darbo projektą ir jį suderinti su Bendrove bei su kitais asmenimis, įstaigomis ir organizacijomis, su kuriomis, pagal galiojančių teisės aktų reikalavimus, toks projektas turi būti suderintas.

3.1.5. Vadovaujantis Elektros įrenginių įrengimo bendrųjų taisyklių reikalavimais įrengti Kliento Objekto vidaus elektros tinklus, kaip nurodyta šių Prijungimo sąlygų 3.2. punkte. Dėl objekto vidaus elektros tinklo įrengimo galite kreiptis į reikiamą kvalifikaciją turinčias įmones.

3.1.6. Prieš operatoriui prijungiant gamintojo elektros įrenginius prie operatoriaus elektros tinklų, gamintojas gauna Valstybinei energetikos reguliavimo tarybos (toliau - VERT) išduotą Elektros įrenginių techninės būklės patikrinimo pažymą (derinimo ir bandymo darbams) liudijančią apie gamintojui nuosavybės teise priklausančių ar kitu teisėtu pagrindu valdomų įrengtų elektros įrenginių techninės būklės atitiktį teisės aktų reikalavimams, o operatorius per 5 kalendorines dienas laikinai prijungia gamintojo elektros tinklus prie operatoriaus elektros tinklų derinimo, bandymo laikotarpiui. VERT pažymą pateikite Bendrovei per <https://www.eso.lt/web/rangovu-dokumentu-pateikimas/29>.

3.1.7. Atlikti elektrinės natūrinius bandymus pagal šių sąlygų 3.2 punkto reikalavimus.

3.1.8. Po natūrinių bandymų atlikimo gavus suderintą Atitikties vertinimo ataskaitą pateikti operatoriui. Klientas pateikia Objekto elektros tinklo schemą, varžų matavimo protokolus, Atitikties vertinimo ataskaitą bei kitus įstatymais numatytus dokumentus VERT. Objekto elektros tinklas yra parengtas prijungti prie elektros operatoriaus elektros tinklo, kai VERT inspektorius, neradęs trūkumų, patvirtina išduodamas pažymą apie įrengtų elektros įrenginių techninės būklės patikrinimą. VERT pažymą (elektrinės prijungimui prie elektros tinklo) ir Atitikties vertinimo ataskaitą pateikite Bendrovei per <https://www.eso.lt/web/rangovu-dokumentu-pateikimas/29>. Pasirinkite skiltį - VERT dokumentai.

3.1.9. Klientas, atlikęs Objekto techninės būklės įvertinimą, turėsi gauti leidimą elektros energijai gaminti. Gautą leidimą pateikite Bendrovei per <<https://www.eso.lt/web/rangovu-dokumentu-pateikimas/29>>.

3.1.10. Techninės sąlygos Nr. 22-B9924 laikomos negaliojančiomis.

3.2. Techniniai sprendimai Kliento elektros tinklo daliai:

3.2.1. Turi būti įrengta 10 kV kabelių linija nuo elektrinės 10 kV skirstyklos iki **Dieveniškių TP** 10 kV skirstyklos rekonstruojamo **rezervinio** narvelio (pagal šių sąlygų 4 dalies reikalavimus).

3.2.2. Kliento elektros tinkle suprojektuoti techninių priemonių visumą ribojančią Kliento generatoriaus generuojamą į operatoriaus elektros tinklus galią tiek, kad ji neviršytų Klientui suteiktos leistinosios

Klientų aptarnavimas

Klientų aptarnavimo tel. 1852 arba 8 697 61 852*
Nemokama elektros sutrikimų linija 1852
Nemokama dujų sutrikimo linija 1804
Svetainė www.eso.lt

*Ilgasis numeris apmokestinamas pagal kliento ryšio operatoriaus plano įkainius

Įmonės rekvizitai

AB „Energijos skirstymo operatorius“
Laisvės pr. 10, LT-04215 Vilnius, Lietuva
El. p. info@eso.lt
Juridinio asmens kodas 304151376
PVM kodas: LT100009860612
Registro tvarkytojas VĮ Registrų centras
E. pristatymas 304151376

naudoti galios dydžio (**3200 kW**). Kliento dalies projektas su numatytomis Kliento generatoriaus generuojamos į operatoriaus elektros tinklus galią ribojančiomis techninėmis priemonėmis turės būti suderintas su operatoriumi.

3.2.3. Įrengti įrangą, kuri atskirtų Kliento Elektrinės vidaus elektros tinklą nuo Bendrovės skirstomųjų elektros tinklų esant avariniam režimui Kliento arba Bendrovės elektros tinklo dalyje. Atskirtame Kliento Elektrinės vidaus elektros tinkle už elektros energijos kokybę atsako Klientas.

3.2.4. Turi būti įrengtas nuotolinis elektrinės valdymas iš Bendrovės dispečerinio centro DMS sistemos.

3.2.4.1. Elektrinės generacijos paleidimas/stabdymas per elektrinės valdiklį;

3.2.4.2. Elektrinės komutacinio aparato įjungimas/išjungimas. Atjungus komutacinį aparatą turi išlikti elektrinės savųjų reikmių maitinimas;

3.2.4.3. Elektrinės reaktyviosios galios valdymo $\cos \phi$ funkcija su valdymu iš ESO DMS. Prijungimo taške turi būti užtikrinama $-0,95...+0,95$ reguliavimo diapazonas, o įrangos pajėgumas $-0,9...+0,9$ turi būti pagrindžiami įrangos sertifikatais, kurie pateikiami bandymų metu. $\cos \phi$ algoritmas realizuojamas Gamintojo elektrinės valdiklyje (PLC, angl. Programmable Logic Controller).

3.2.4.4. Valdymas iš DMS sistemos turi būti vykdomas IEC 60870-5-104 protokolu.

3.2.5. Turi būti įrengtas teleinformacijos surinkimo ir perdavimo įrenginys (TSPĮ) su ryšio įranga, teleinformacijos signalų mainams tarp elektrinės ir Bendrovės dispečerinio centro DMS sistemos. Elektrinės teleinformacijos signalų sąrašas techninio projekto rengimo metu turi būti suderintas su Bendrove. Gamintojas privalo užtikrinti netrūkstamą ryšio veikimą tarp valdiklio ir Bendrovės dispečerinio centro DMS visu elektrinės eksploatavimo laikotarpiu.

3.2.6. Esant trumpajam jungimui elektros tinkle Gamintojo jėgainės apsauginio atjungimo įrenginiai turi veikti ir atjungti jėgainę nuo elektros tinklo su 250 ms vėlinimu.

3.2.7. Elektrinės relinės apsaugos ir automatikos (RAA) įrenginių nuostatos turi būti suderintos su Bendrovės RAA įrenginių nuostatomis.

3.2.8. Techninio projekto dalyje turi būti atlikti skaičiavimai prie nurodyto (arba naujai parinkto prijungimo taško, tais atvejais, kai elektrinės prijungimas, dėl elektros kokybės parametrų reikalavimų, negalimas nurodytame prijungimo taške) prijungimo taško, įvertinantys elektrinės įtaką tinklo kokybės parametrams:

3.2.8.1. minimalus/maksimalus nuostoviosios (ilgalaikės) įtampos lygis elektrinės prijungimo taške;

3.2.8.2. minimalus/maksimalus nuostoviosios (ilgalaikės) įtampos lygis transformatorinių, maitinamų nuo **L-Dieveniškės iš Šalčininkų TP** 35 kV ir 10 kV skirstyklose.

3.2.8.3. minimalus/maksimalus staigaus įtampos pokyčio lygis elektrinės prijungimo taške, elektrinės įjungimo/perjungimų atvejais. Staigaus įtampos pokyčio vertės turi neviršyti IEC-61000-3-7 standarte nurodytų planavimui skirtų normų.

3.2.8.4. minimali/maksimali trumpojo jungimo srovė ir galia elektrinės prijungimo taške;

3.2.8.5. Gamintojo kabelių linijos talpinė srovė ir jos įtaka 10 kV tinklo talpuminės-įžemėjimo srovės padidėjimui;

3.2.8.6. elektrinės sukeltos harmoninės srovės, harmoninės įtampos ir harmoninių įtampų suminis lygis, kai elektrinės generatorius prijungtas prie tinklo naudojant dažnio keitiklius ar nuolatinės srovės intarpus.

3.2.8.7. skaičiavimus atlikti prie ribinio tinklo režimo, kuomet esamų elektrinių ir planuojamos prijungti elektrinės generavimo galia lygi leistinosioms generavimo galioms, o tinklo vartotojų galia lygi 0 kW.

3.2.8.8. skaičiavimus atlikti įvertinant susijusių pastočių 10 kV ir 35 kV skirstyklose palaikomą maksimalią įtampą Esant remontiniam/avariniam tinklo režimui elektrinės leistinoji generuoti į skirstomąjį tinklą galią turi būti ribojama iki 0 kW, esant avariniam/remontiniam tinklo režimui operatorius nekompensuos gamintojo patirtų nuostolių;

3.2.8.9. skaičiavimus atlikti įvertinant esamas prijungtas arba kurioms yra išduotos prijungimo sąlygos

Klientų aptarnavimas

Klientų aptarnavimo tel. 1852 arba 8 697 61 852*

Nemokama elektros sutrikimų linija 1852

Nemokama dujų sutrikimo linija 1804

Svetainė www.eso.lt

*Ilgasis numeris apmokestinamas pagal kliento ryšio operatoriaus plano įkainius

Įmonės rekvizitai

AB „Energijos skirstymo operatorius“

Laisvės pr. 10, LT-04215 Vilnius, Lietuva

El. p. info@eso.lt

Juridinio asmens kodas 304151376

PVM kodas: LT100009860612

Registro tvarkytojas VĮ Registrų centras

E. pristatymas 304151376

elektrinės.

3.2.8.10. nustačius elektros kokybės reikalavimų neatitikimą prie nurodyto elektrinės prijungimo taško, parinkti kitą prijungimo tašką (kitas prijungimo taškas turi būti suderintas su Bendrove) arba suprojektuoti ir įrengti technines priemones, užtikrinančias elektrinės prijungimo galimybę ir reikalavimų atitikimą.

3.2.8.11. Skaičiavimus atlikti vadovaujantis galiojančių standartų metodikomis. Turi būti pateikti detalūs skaičiavimai, nurodant skaičiavimo formules, įvesties duomenis, ir rezultatus.

3.2.9. Gamintojas, savo lėšomis, po elektrinės prijungimo bandomajam eksploatacijos laikotarpiui, privalo atlikti elektrinės natūrinius bandymus. Natūrinių bandymų atlikimo programa (su nurodytu bandymų atlikimo scenarijumi) turi būti pateikiama techniniame projekte. Gamintojui privaloma pakviesti Bendrovės atstovus į natūrinių bandymų atlikimą. Gamintojas po natūrinių bandymų atlikimo, turi pateikti natūrinių bandymų protokolą.

3.2.10. Prie operatoriaus elektros tinklo prijungiama elektrinė turi atitikti Europos komisijos 2016 m. balandžio 14 d. reglamento (ES) 2016/631 (patvirtintas Valstybinės kainų ir energetikos kontrolės komisijos 2018 m. spalio 15 d. nutarimu Nr.O3E-323) bei kitų galiojančių teisės aktų reikalavimus.

3.2.11. prijungiant A tipo elektros gamybos įrenginius arba plečiant esamų elektros gamybos įrenginių pajėgumus, atitinkančius A tipą, žemos ir vidutinės įtampos tinkle įtampos lygis nebūtų viršijamas 1,1 santykinio vieneto nuo nominalios įtampos reikšmės pagal Lietuvos standarto EN 50160:2010 „Viešųjų elektros tinklų įtampos charakteristikos“ reikalavimus (0,23 kV tinkle - 253 V; 0,4 kV tinkle - 440V / 10 kV tinkle - 11 kV). Prijungiant B arba C tipo elektros gamybos įrenginius arba plečiant esamų elektros gamybos įrenginių pajėgumus, atitinkančius B arba C tipą, turi būti užtikrina, kad vidutinės įtampos tinkle įtampos lygis nebūtų viršijamas 1,08 santykinio vieneto nuo nominalios įtampos reikšmės pagal Lietuvos standarto EN 50160:2010 „Viešųjų elektros tinklų įtampos charakteristikos“ reikalavimus (10 kV tinkle - 10,8 kV, 35 kV tinkle - 37,8 kV). Įtampos lygio vertinimas atliekamas projektavimo stadijoje. Įtampos lygis nustatomas vertinant visų prijungtų ir planuojamų prijungti elektros gamybos įrenginių leistinąsias generuoti galias, nevertinant planuojamos pagaminti elektros energijos vartojimo.

3.2.12. Numatyti technines priemones, kurios užtikrintų elektrinės pagalbinių sistemų (signalizacija, apšvietimas ir pan.) veikimą skirstomojo tinklo remonto ar techninės priežiūros metu (iki 5 dienų).

3.2.13. Elektrinėje turi veikti apsauga nuo tinklo (tame tarpe ir perdavimo tinklo) praradimo, draudžiant elektrinės darbą izoliuotame nuo perdavimo tinklo režime, bei automatika prijungianti elektrinę tik atstačius standartinius tinklo parametrus.

4. AB „Energijos skirstymo operatorius“ veiksmai įgyvendinant Objekto prijungimą:

4.1. Bendroji dalis:

4.1.1. **Dieveniškių TP** gamintojo 10 kV linijos prijungimui skirtame rezerviniame narvelyje Rezervas Nr. 12 turi būti įrengiamas vakuuminis jungtuvas su spyruokline - motorine pavara, viršįtampių ribotuvas, relinės apsaugos įrenginys, relinei apsaugai (įskaitant nulinės sekos) ir komercinei elektros energijos apskaitai skirti srovės matavimo transformatoriai, 61000-4-30 standarto (3 leidimo) A klasės parametrus atitinkantis kokybės analizatorius.

4.1.2. Teleinformacijos signalus iš naujai įrengiamų įrenginių integruoti į esamą **Dieveniškių TP TSP** ją išplečiant, nesant galimybės išplėsti TSP į pakeisti į naują. TSP išplėtimo darbų metu užtikrinti nepertraukiamą signalų perdavimą į DMS/SCADA sistemą.

4.1.3. Komercinės apskaitos skaitiklį įrengti Dieveniškių TP Gamintojo kabelių linijos prijungimui skirtame 10 kV narvelyje. Skaitiklį integruoti į esamą Bendrovės automatizuotos elektros energijos

Klientų aptarnavimas

Klientų aptarnavimo tel. 1852 arba 8 697 61 852*
Nemokama elektros sutrikimų linija 1852
Nemokama dujų sutrikimo linija 1804
Svetainė www.eso.lt

*Ilgasis numeris apmokestinamas pagal kliento ryšio operatoriaus plano įkainius

Įmonės rekvizitai

AB „Energijos skirstymo operatorius“
Laisvės pr. 10, LT-04215 Vilnius, Lietuva
El. p. info@eso.lt
Juridinio asmens kodas 304151376
PVM kodas: LT100009860612
Registro tvarkytojas VĮ Registrų centras
E. pristatymas 304151376

apskaitos sistemą.

4.1.4. Perskaičiuoti **Dieveniškų TP** 10 kV maitinamo tinklo talpuminės įžemėjimo srovės dydį, įvertinant Gamintojo naujai įrengiamas 10 kV kabelių linijas. Viršijus leistiną tinklo talpuminės įžemėjimo srovės dydį, įrengti talpuminės įžemėjimo srovės kompensavimo įrangą.

4.1.5. Perskaičiuoti susijusių pastočių RAA nuostatas, remiantis skaičiavimo rezultatais atlikti RAA derinimo darbus.

Pastaba: Kliento automatinio duomenų nuskaitymo sistemos negali būti prijungiamos prie operatoriaus skaitiklių su tikslu naudoti duomenis operatoriaus dispečerinio valdymo sistemos (DMS) poreikiams.

5. Kita informacija

5.1. Elektros energijos prijungimo procesą galite stebėti prisijungę savitarnos svetainėje, kurią rasite www.eso.lt/savitarna.

Daugiau aktualios informacijos dėl elektros įrenginių prijungimo tolimesnių žingsnių bei kitų teikiamų paslaugų galite rasti www.eso.lt arba sužinoti klientų aptarnavimo telefonu **1852**.

Klientų aptarnavimas

Klientų aptarnavimo tel. 1852 arba 8 697 61 852*

Nemokama elektros sutrikimų linija 1852

Nemokama dujų sutrikimo linija 1804

Svetainė www.eso.lt

*Ilgasis numeris apmokestinamas pagal kliento ryšio operatoriaus plano įkainius

Įmonės rekvizitai

AB „Energijos skirstymo operatorius“

Laisvės pr. 10, LT-04215 Vilnius, Lietuva

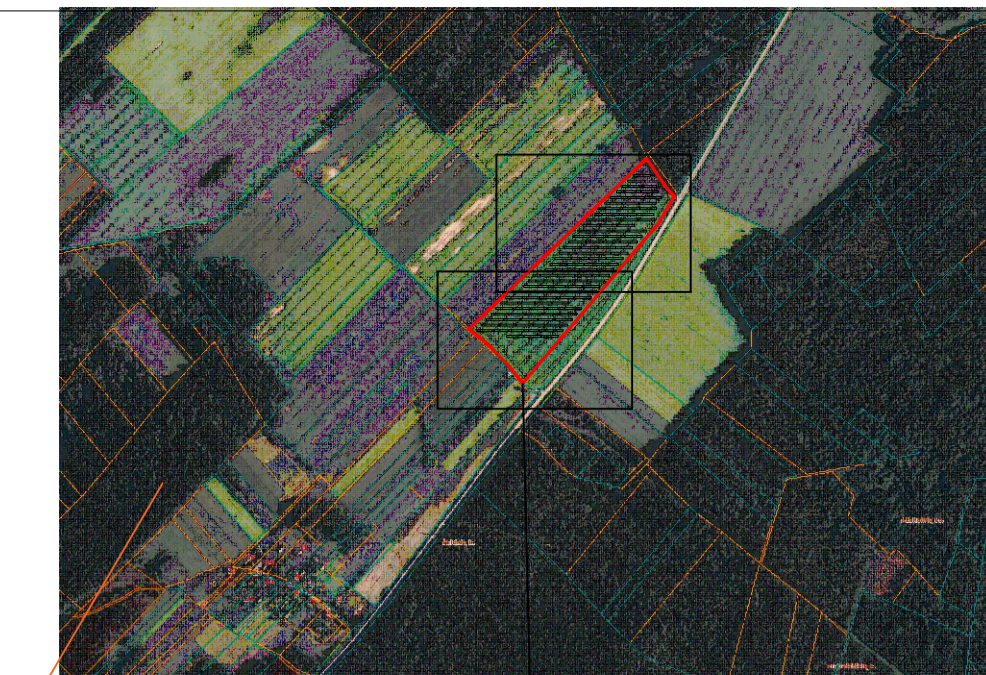
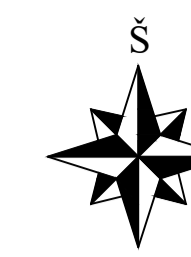
El. p. info@eso.lt

Juridinio asmens kodas 304151376

PVM kodas: LT100009860612

Registro tvarkytojas VĮ Registrų centras

E. pristatymas 304151376

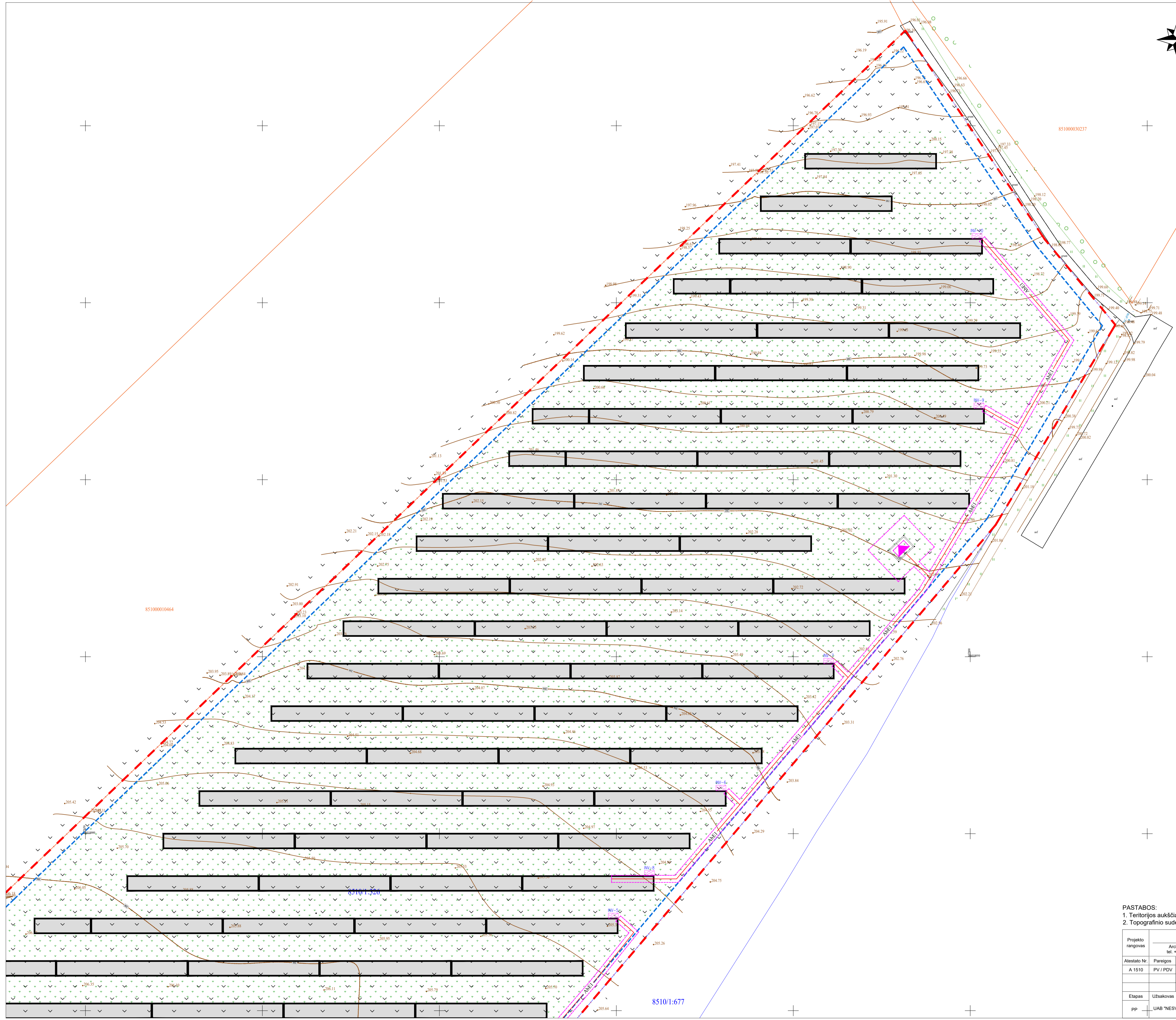
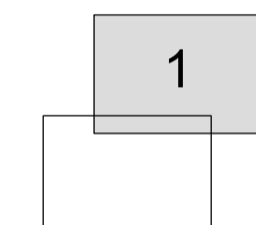


PROJEKTUOJAMO SKLYPO RIBA

STATINIŲ EKSPLIKACIJA	
Nr.	Statinio pavadinimas
1.	Proj. saulės šviesos energijos elektrinė

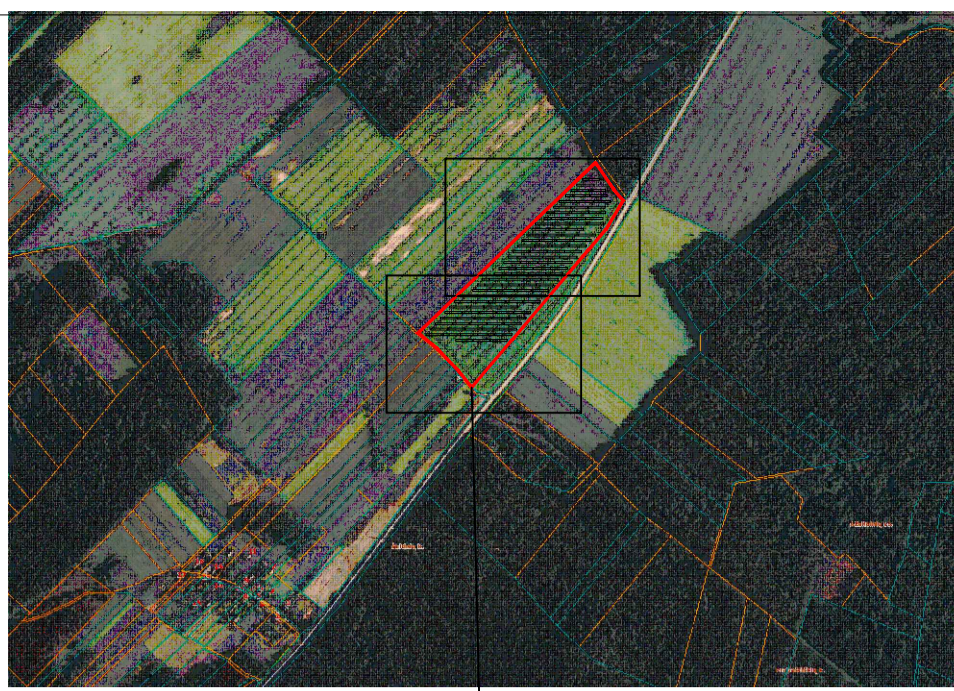
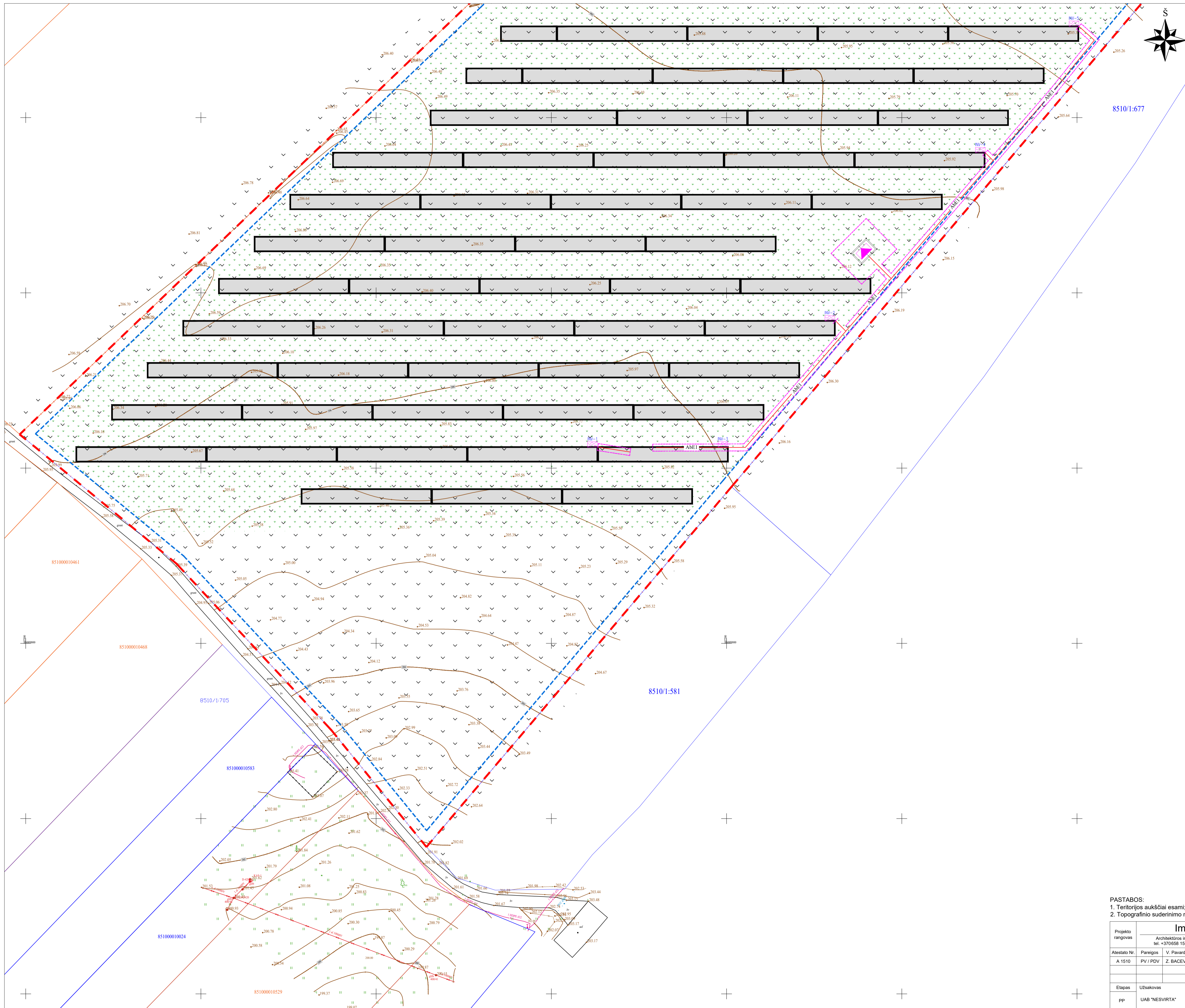
SUTARTINIAI ŽYMĖJIMAI	
	Sklypo riba
	Statybos riba
	Projektuojami statiniai
	Proj. elektros tinklų ir įrenginių apsaugos zona
	Atstatoma vejos danga
	Gretimų sklypų ribos
	ABE1 Projektuojama abonentinė 0,8 kV KL
	Projektuojamas apskaitos skydas / keitiklis
	Projektuojama modulinė transformatorinė

BRĖŽINIŲ IŠDĖSTIMO SCHEMA



PASTABOS:
 1. Teritorijos aukščiai esami;
 2. Topografinio suderinimo nr.: : TIIS1-20230320-018929

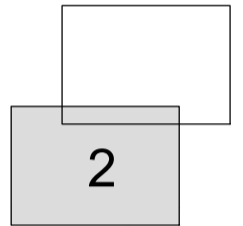
Projektas					Impromptus		Objekto pavadinimas	
Projektas rangovas					Architektūros ir dizaino studija "Impromptus", MB tel. +370658 15184, el.p. info@impromptus.lt		KITOS PASKIRTIES INŽINERINIO STATINIO (SAULĖS ŠVIESOS ENERGIJOS ELEKTRINĖS) SALČINIŲKŲ RAJ. SAV., DIEVENŠKIŲ SEN., ŠALTINIŲ K. SKLYPO KADASTRO NR. 85100001-326 DIEVENŠKIŲ K.V. STATYBOS PROJEKTAS	
Atestato Nr.	Pareigos	V. Pavardė	Parašas	Data	Brėžinio pavadinimas		Laida	
A 1510	PV / PDV	Z. BACEVIČIENĖ		2023-06	Sklypo planas, Sklypo vertikalinis planas, Sklypo sutvarkymo planas M1:500		0	
Etapas		Užsakovas		Objekto numeris		Mastelis	Lapas	Lapų
PP		UAB "NESVIRTA"		202308-00-PP-SP_BR-01		1:500	1	2



PROJEKTUOJAMO SKLYPO RIBA

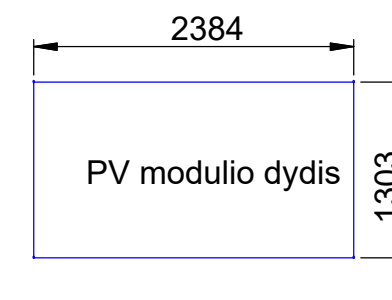
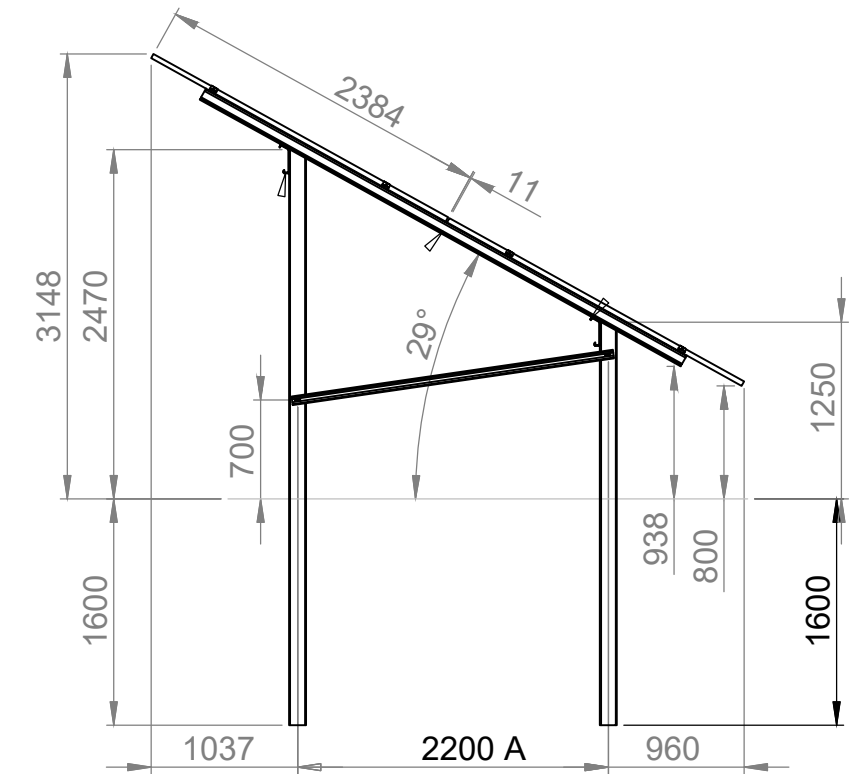
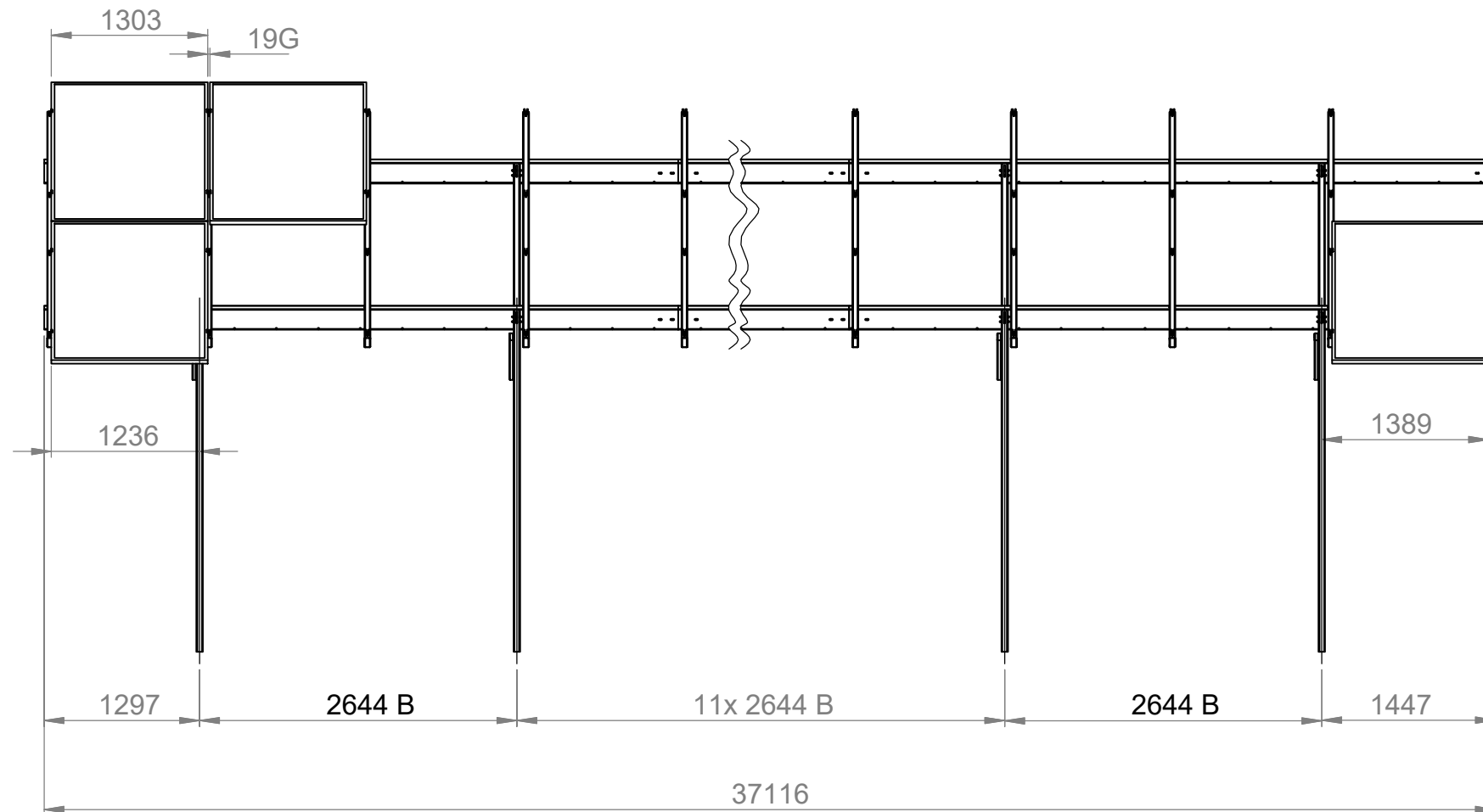
SUTARTINIAI ŽYMĖJIMAI	
	Sklypo riba
	Statybos riba
	Projektuojami statiniai
	Proj. elektros tinklų ir įrenginių apsaugos zona
	Atstatoma vejos danga
	Gretimų sklypų ribos
	Projektuojama abonentinė 0,8 kV KL
	Projektuojamas apskaitos skydas / keitiklis
	Projektuojama modulinė transformatorinė

BRĖŽINIŲ IŠDĖSTYMO SCHEMA



PASTABOS:
 1. Teritorijos aukščiai esami;
 2. Topografinio suderinimo nr.: : TIIS1-20230320-018929

Projekto rangovas		Impromptus				Objekto pavadinimas	
		Architektūros ir dizaino studija "Impromptus", MB tel. +370658 15184, el.p. info@impromptus.lt				KITOS PASKIRTIES INŽINERINIO STATINIO (SALIES ŠVIESOS ENERGIJOS ELEKTRINĖS) SALČINŲKŲ RAJ. SAV. DIEVENŠKIŲ SEN. ŠALTINIŲ K. SKLYPO KADASTRO NR. 85100001326 DIEVENŠKIŲ K.V. STATYBOS PROJEKTAS	
Atestato Nr.	Pareigos	V. Pavardė	Parašas	Data	Brėžinio pavadinimas		Laida
A 1510	PV / PDV	Z. BACEVIČIENĖ		2023-06	Sklypo planas, Sklypo sutvarkymo planas M1:500		0
Etapas	Užsakovas	Objekto numeris			Mastelis	Lapas	Lapy
pp	UAB "NESVIRTA"	202308-00-PP-SP_BR-01			1:500	2	2



Projekto rangovas	Impromptus				Objekto pavadinimas			
	Architektūros ir dizaino studija "Impromptus", MB tel. +370658 15184, el.p. info@impromptus.lt				KITOS PASKIRTIES INŽINERINIO STATINIO (SAULĖS ŠVIESOS ENERGIJOS ELEKTRINĖS) ŠALČININKŲ RAJ. SAV., DIEVENIŠKIŲ SEN., ŠALTINIŲ K., SKLYPO KADASTRO NR. 8510/0001:326 DIEVENIŠKIŲ K.V. STATYBOS PROJEKTAS			
Atestato Nr.	Pareigos	V. Pavardė	Parašas	Data	Brėžinio pavadinimas			Laida
A 1510	PV / PDV	Z. BACEVIČIENĖ		2023-06	FOTOMODULIO PLANAS, FRONTALUS VAIZDAS, PJŪVIS			0
Etapas	Užsakovas				Objekto numeris	Mastelis	Lapas	Lapų
pp	UAB "NESVIRTA"				202308-01-PP-SA_BR-01	-	1	1



Projekto rangovas	Impromptus				Objekto pavadinimas				
	Architektūros ir dizaino studija "Impromptus", MB tel. +370658 15184, el.p. info@impromptus.lt				KITOS PASKIRTIES INŽINERINIO STATINIO (SAULĖS ŠVIESOS ENERGIJOS ELEKTRINĖS) ŠALČININKŲ RAJ. SAV., DIEVENIŠKIŲ SEN., ŠALTINIŲ K., SKLYPO KADASTRO NR. 8510/0001:326 DIEVENIŠKIŲ K.V. STATYBOS PROJEKTAS				
Atestato Nr.	Pareigos	V. Pavardė	Parašas	Data	Brėžinio pavadinimas			Laida	
A 1510	PV / PDV	Z. BACEVIČIENĖ		2023-06	FOTOFIKSACIJA			0	
Etapas	Užsakovas				Objekto numeris		Mastelis	Lapas	Lapų
pp	UAB "NESVIRTA"				202308-01-PP-SA_BR-02		-	1	1