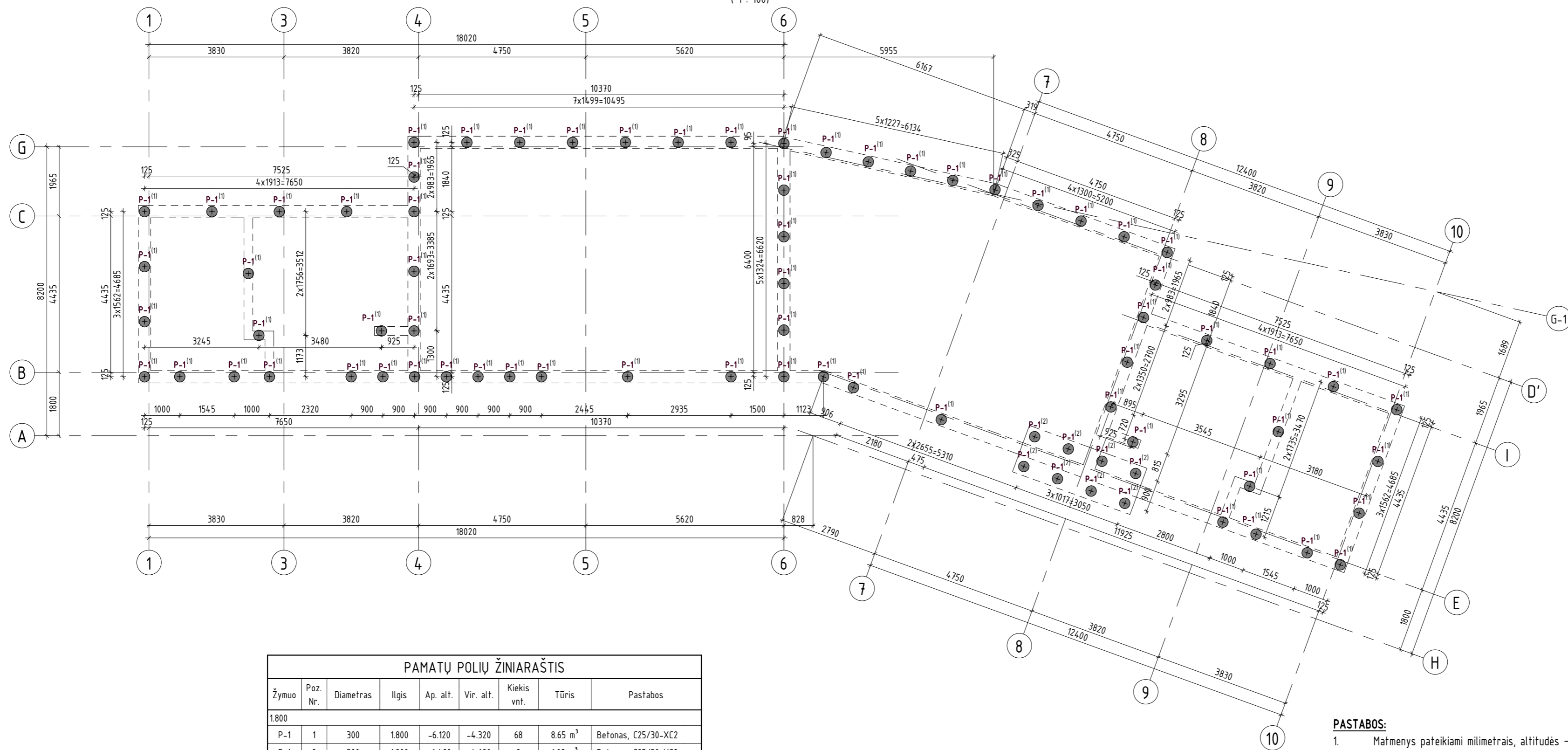
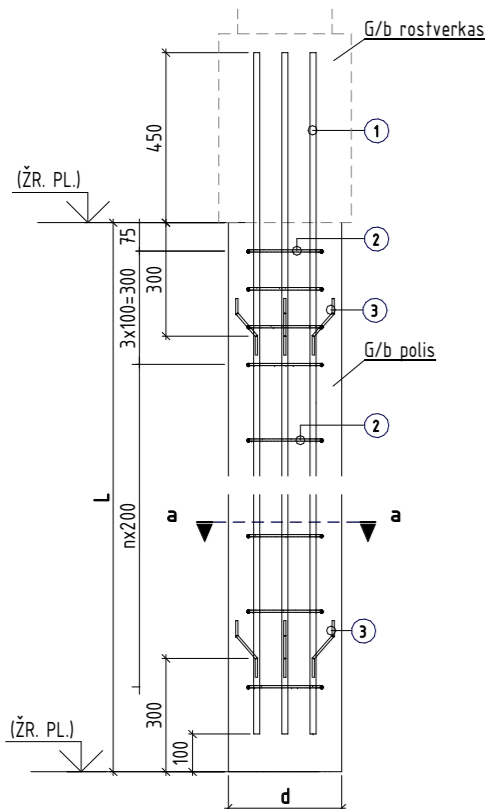


PAMATŲ POLIŲ PLANAS
(1 : 100)

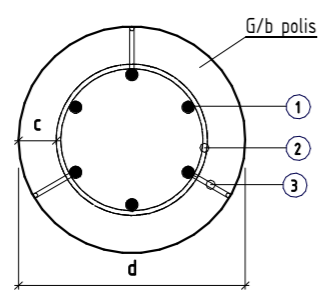


PAMATŲ POLIŲ ŽINIARAŠTIS								
Žymuo	Poz. Nr.	Diametras	Ilgis	Ap. alt.	Vir. alt.	Kiekis vnt.	Tūris	Pastabos
1800								
P-1	1	300	1800	-6.120	-4.320	68	8.65 m ³	Betonas, C25/30-XC2
P-1	2	300	1800	-6.420	-4.620	8	1.02 m ³	Betonas, C25/30-XC2
						76	9.67 m ³	

G/B GREŽTINIS POLIS
ARMAVIMO SCHEMA
(1 : 20)



PJŪVIS a-a
(1 : 10)



ARMATŪROS KARKASŲ ŽINIARAŠTIS

Poz. Nr.	Armatūros karkaso tipas: armavimas, apsauginiai betono sl.	Kiekis	Bendras ilgis, m	Pastabos
P-1	d300 6xd16 S-d6x200 c=50	L= 1800	76	136.80

ARMATŪROS LANKSTINIŲ ŽINIARAŠTIS

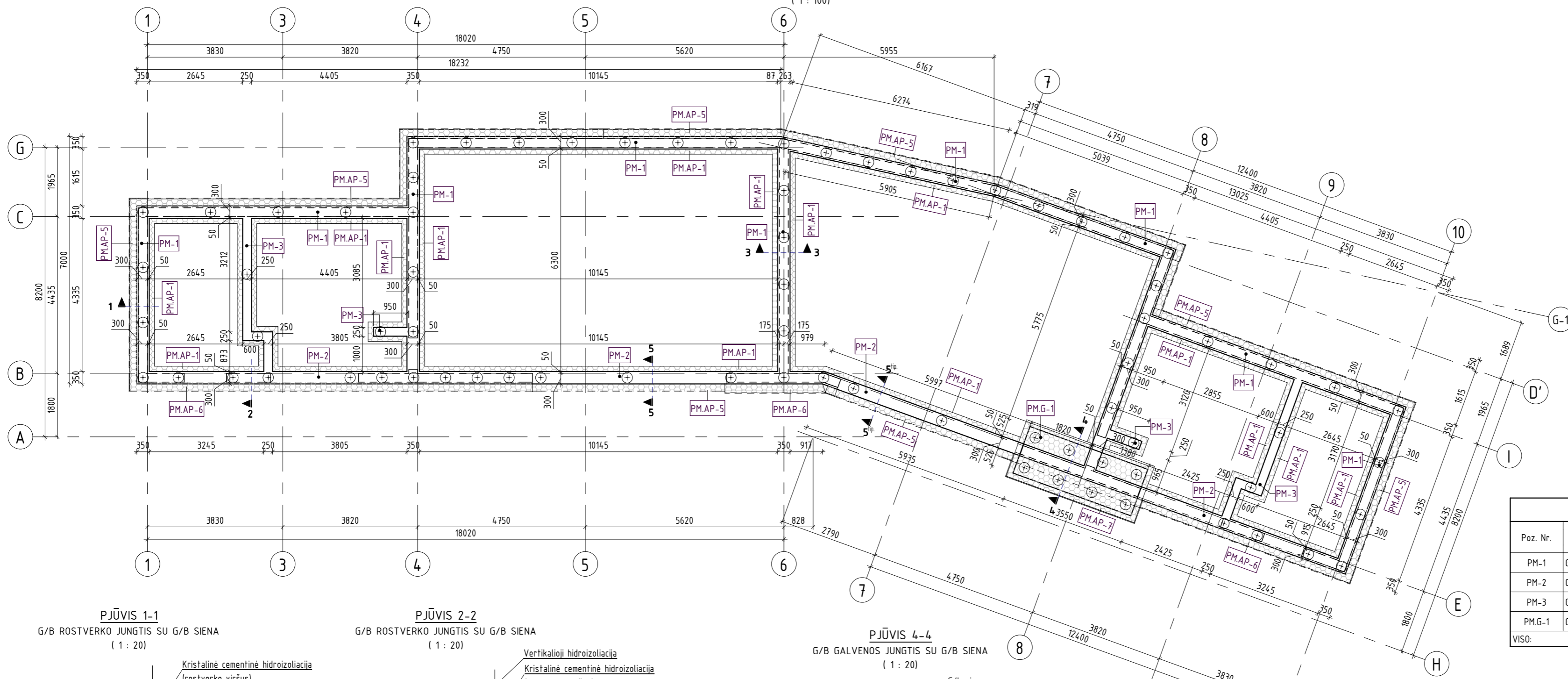
Poz. Nr.	Pavadinimas ir techninės charakteristikos	Kiekis vnt.	Svoris vnt.	Formos kodas	Lenkimo matmenys, mm	Žymėjimas	Bendras ilgis	Bendras svoris
P-1								
1	Ø16 B500B L= 2130 mm	456	3.36 kg	00	A=2130	LST EN 10080	971.3 m	1533.0 kg
2	Ø6 B500B L= 850 mm	760	0.19 kg	75	A=200 B=240	LST EN 10080	646.0 m	143.4 kg
3	Ø6 B500B L= 175 mm	456	0.04 kg	26	A=40 B=85 C=50 D=65	LST EN 10080	79.8 m	17.7 kg
VISO:		1672					1697.1 m	1694.1 kg

PASTABOS:

- Matmenys pateikiami milimetrais, altitudės – metrais.
- Pastato absoliutinė altitudė ±0,00 = +162,00.
- Grežtiniai poliai projektuojami vadovaujantis UAB „GEOAPLINKA“ 2022-09 mėn. atliktų projektinių inžinerinių geologinių tyrimų ataskaita (Nr. Žemės gelmių registre – 40530-2022). Projektuojamas poliųjų pamatų pagrindo gruntas – smulkus smėlis šviesiai geltonas, mažai drėgnas, labai tankus, inžinerinis geologinis sluoksnis IGS-4.
- Poliai įrengiami gruntuose, kuriuose tikėtina jų slinktis ir vandens patekimas į gręžinio ertmę, suprojektuoti gręžtiniai monolitiniai poliai numatyti įrengti išsienio betonavimo su apsauginiu vamzdžiu (CFA) būdu.
- Polių armatūros apsauginis betono sluoksnis iki skersinės armatūros krašto c=50mm. Polio armatūros strypyno apsauginio sluoksnio – projektinės padėties užtikrinimui naudoti kreipiklius, kurie privirinami prie išilginės armatūros pusiau automatinio būdu. Kreipikliai apie strypyną išdėstomi ne mažiau kaip trys viename lygyje, ne mažiau kaip 2 lygiais. Išleista iš polių inkarinė armatūra įleidžiama į g/b rostverko karkasą.
- Polių įrengimo labai vykdomi pagal LST EN 1536:2010+A1 „Specialiųjų geotechnikos darbų atlikimas. Grežtiniai poliai“. Leidžiami polių nuokrypiai plane e ≤ 50mm, polio gabaritai turi patekti po suprojektuotų rostverku kontūrais.
- Pamatų polių betono klasė C25/30-XC2 pagal LST EN 206, armatūros klasė B500B pagal LST EN 10080. Armatūros strypų suvirinimo darbai atliekami laikantis LST EN ISO 17660-1.
- Prieš pamatų rostverko įrengimo darbus nukasamas dirvožemio, technogeninio ir kito, pagrindams netinkamo grunto, sluoksnis, sutankinamas esamas gruntas. Pamatų rostverkas įrengiamas ant sutankinto smėlio – žvyro sluoksnio, sluoksnio storis ≥ 20cm, tankinama iki Dpr>0,92.
- Statybos metu gruntai turi būti apsaugoti nuo gamtinės sandaros suardymo, išmirkymo, išdžiūvimo ir sušaldymo. Tranšėjas pamatams, iškasas žiemos metu, reikia apsaugoti nuo peršalimo, pilnai neiškasant grunto arba jas uždengiant apšiltintuoju. Gruntą iškasti iki projektuojamos altitudės prieš pamatų įrengimą.

0	2023-03	STATYBOS LEIDIMUI, KONKURSIUI IR STATYBAI.
LAIDA	IŠLEIDIMO DATA	LAIDOS STATUSAS, KEITIMO PRIEŽASTIS (JEI TAIKOMA)
KVAL. PATV. DOK. NR.	UAB "Kubinis metras" Im. kodas 303585398 Kakaverių g. 1, Vilnius +370 600 445 46 info@kubinismetras.lt	STATINIO PROJEKTO PAVADINIMAS
A 1853	SPV A. KALVAITIENĖ	GYVENAMOSIOS PASKIRTIES (DVIEJŲ BUTŲ) PASTATO DAILIDŽIŲ G. 4C, VILNIUJE, STATYBOS PROJEKTAS
KVAL. PATV. DOK. NR.	PROJEKTAI PLUS LT MB "PROJEKTAI PLUS LT" El. paštas: projektaiplus@gmail.com Tel.: +370 643 96366	DOKUMENTO PAVADINIMAS
33515	SPDV Ž. BARKAUSKAS	PAMATŲ POLIŲ PLANAS, PAMATŲ POLIŲ SPECIFIKACIJA
FORMATAS	STATYTOJAS IR (ARBA) UŽSAKOVAS	DOKUMENTO ŽYMUO
A2	LT	SA-343-TDP-SK.B-01
	M.P., R.P.	LAPAS LAPŲ
		1 1

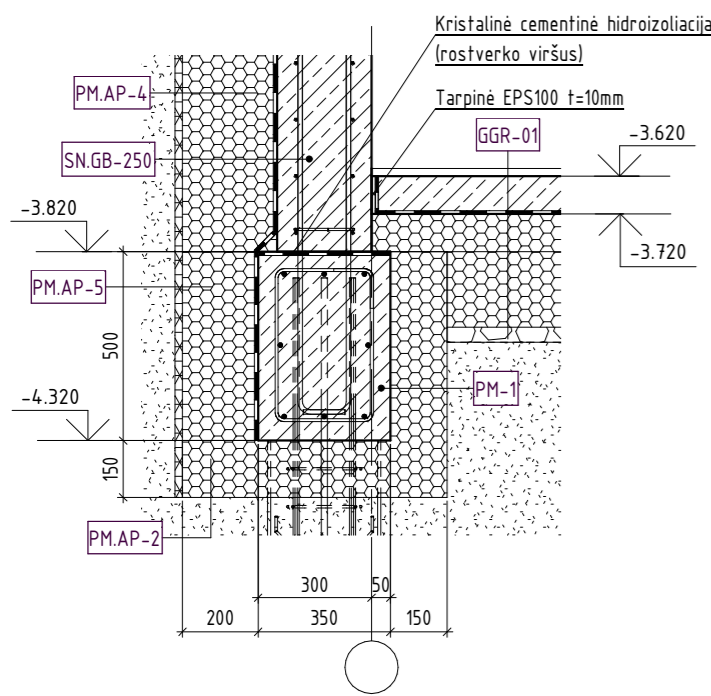
PAMATŲ PLANAS
(1 : 100)



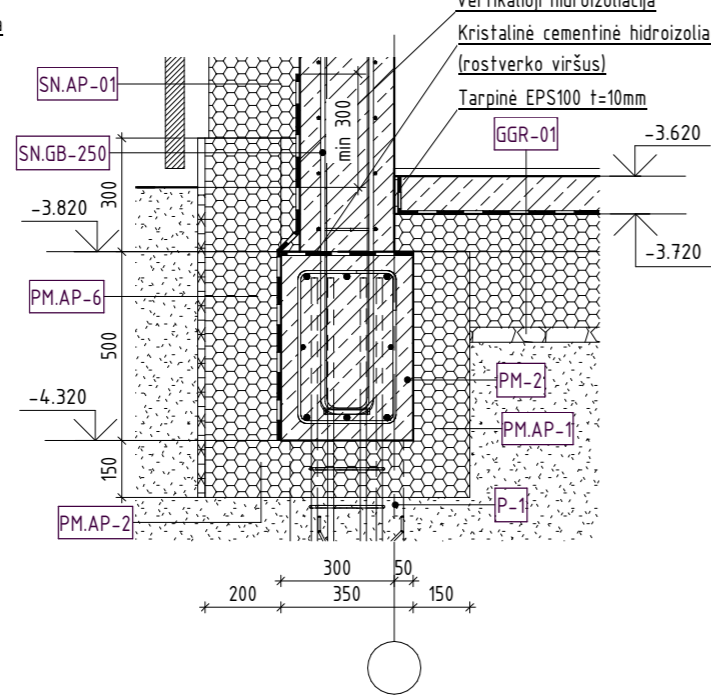
SUTARTINIAI ŽYMĖJIMAI:

- G/b pamatas, PM...
- G/b sienų kontūrai
- G/b pamato apšiltinimas PM.AP...
- G/b greižtinis polis

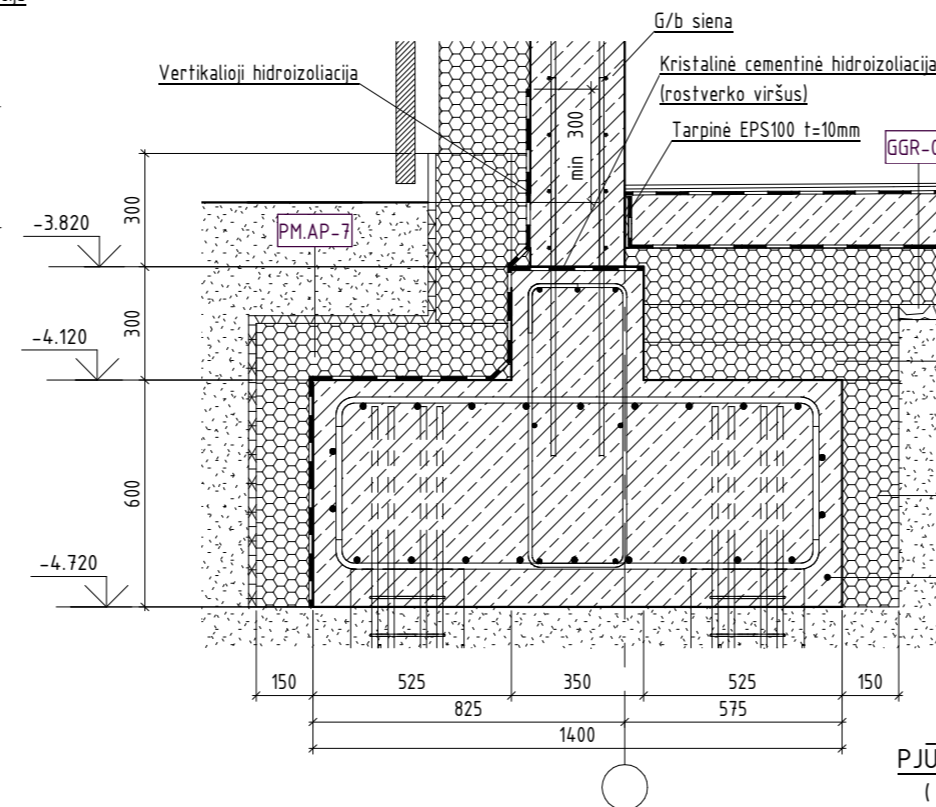
PJŪVIS 1-1
G/B ROSTVERKO JUNGTIS SU G/B SIENA
(1 : 20)



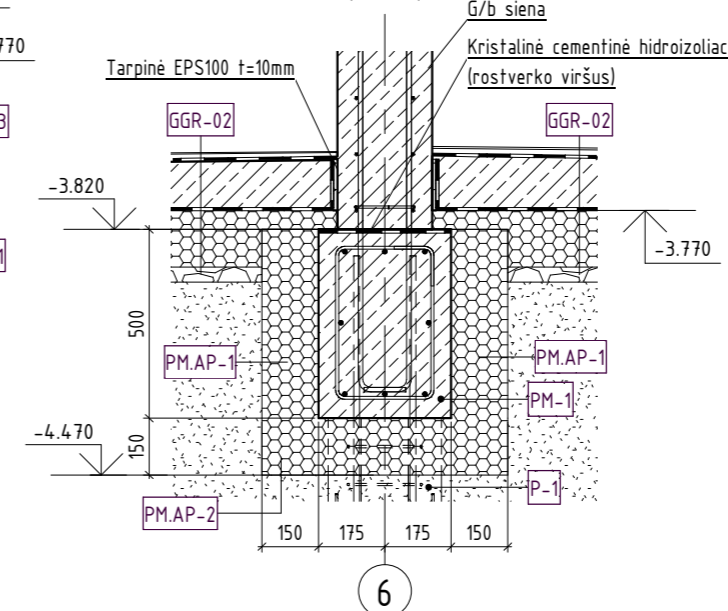
PJŪVIS 2-2
G/B ROSTVERKO JUNGTIS SU G/B SIENA
(1 : 20)



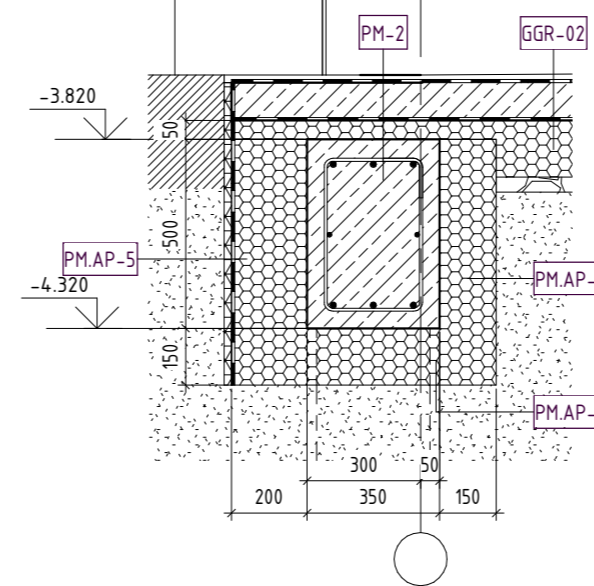
PJŪVIS 4-4
G/B GALVENOS JUNGTIS SU G/B SIENA
(1 : 20)



PJŪVIS 3-3
(1 : 20)



PJŪVIS 5-5
(1 : 20)



PAMATŲ ŽINIARAŠTIS				
Poz. Nr.	Pavadinimas ir techninės charakteristikos	Žymuo	Pastabos	
PM-1	G/b rostverkas 350x500	Betonas, C25/30-XC2	LST EN 206	11.35 m ³
PM-2	G/b rostverkas 350x500	Betonas, C25/30-XC2	LST EN 206	5.48 m ³
PM-3	G/b rostverkas 250x500	Betonas, C25/30-XC2	LST EN 206	1.47 m ³
PM.G-1	G/b galvena t=600	Betonas, C25/30-XC2	LST EN 206	3.41 m ³
VISO:				21.71

SUVESTINIS ARMATŪROS ŽINIARAŠTIS				
Pavadinimas ir techninės charakteristikos	Žymėjimas	Bendras ilgis	Bendras svoris	
G/B ROSTVERKAS IR GALVENOS				
Arm. plienas Ø16 B500B	LST EN 10080	4.78 m	754 kg	
Arm. plienas Ø12 B500B	LST EN 10080	1587 m	14.09 kg	
Arm. plienas Ø10 B500B	LST EN 10080	61 m	38 kg	
Arm. plienas Ø8 B500B	LST EN 10080	783 m	309 kg	
Arm. plienas Ø6 B500B	LST EN 10080	81 m	18 kg	
		2989 m	2527 kg	

ŠILTINIMO ŽYMĖJIMAI	
Poz. Nr.	Pavadinimas
PM.AP-1	Pamato apšiltinimas iš vidaus, XPS 150mm
PM.AP-2	Pamato apšiltinimas iš apačios, XPS 150mm
PM.AP-3	Pamato apšiltinimas iš viršaus, XPS 200mm
PM.AP-4	Pamato apšiltinimas iš išorės, XPS 250mm
PM.AP-5	Pamato apšiltinimas iš išorės, XPS 200mm
PM.AP-6	Pamato apšiltinimas iš išorės, XPS 200+50mm
PM.AP-7	Pamato apšiltinimas iš išorės, XPS 150mm

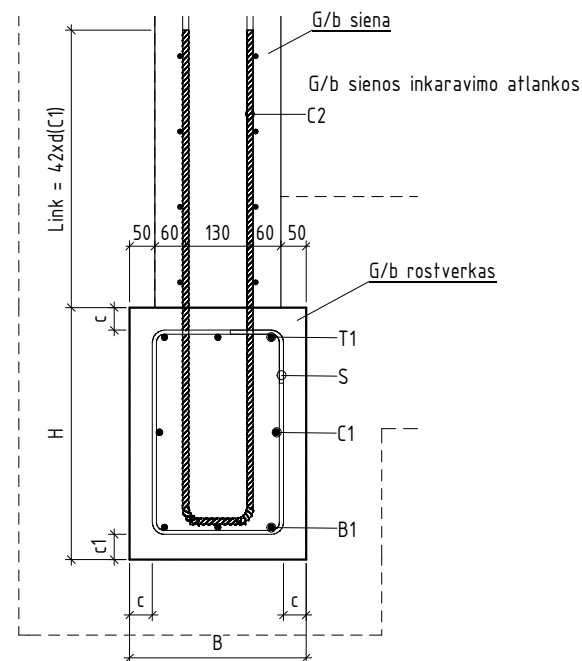
PASTABOS:

- Matmenys pateikiami milimetrais, altitudės - metrais.
- Pastato absoliutinė altitudė ±0,00 = +162,00.
- Pamatų rostverko betono klasė C25/30-XC2 pagal LST EN 206, armatūros klasė B500B pagal LST EN 10080. Armatūros strypų suvirinimo darbai atliekami laikantis LST EN ISO 17660-1.
- Nenurodyti armatūros apsauginiai betono sluoksniai:
 - ant paruošto paviršiaus (polistirolo, paruošiamojo betono sluoksnio, paruošto grunto) c = 50mm;
 - ant grunto c = 75mm;
 - kiti paviršiai - c.nom = 45mm.
- Rostverko jungtys armuojamos vadovaujantis armatūros karkasų jungimo mazgais. Išilginė darbo armatūra jungiama užleidžiant ≥ 43xd, jei nenurodyta kitaip.
- Išleista iš polių inkarinė armatūra įleidžiama į g/b rostverko karkasą. Armatūros fiksavimui klojiniuose naudoti gamyklinius fiksatorius.
- Prieš pamatų rostverko įrengimo darbus nukasamas dirvožemis, technogeninio ir kito, pagrindams netinkamo grunto, sluoksnis, sutankinamas esamas gruntas. Pamatų rostverkas įrengiamas ant sutankinto smėlio - žvyro sluoksnio, sluoksnio storis ≥ 20cm, tankinama iki Dpr>0,92.
- Įrengiama horizontali rulinė hidroizoliacija nuo kapiliarinės drėgmės. Sąlyčio su kitomis g/b konstrukcijomis (laiptais, sienomis, kolonomis ir kt.) vietose pamatas hidroizoliuojamas kristaline cementine hidroizoliacija, atsparumas gniuždyniui ≥ 25 MPa.

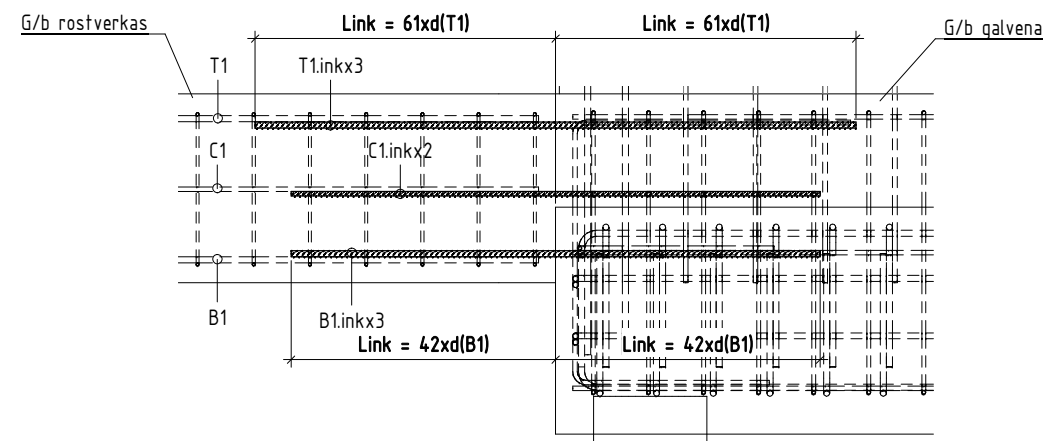
0	2023-03	STATYBOS LEIDIMUI, KONKURSIUI IR STATYBAI.
LAIDA	IŠLEIDIMO DATA	LAIDOS STATUSAS, KEITIMO PRIEŽASTIS (JEI TAIKOMA)
KVAL. PATV. DOK. NR.	UAB "Kubinis metras" Im. kodas 303585398 Kakaverių g. 1, Vilnius +370 600 445 46 info@kubinismetras.lt	STATINIO PROJEKTO PAVADINIMAS
A 1853	SPV A. KALVAITIENĖ	GYVENAMOSIOS PASKIRTIES (DVIEJŲ BUTŲ) PASTATO DAILIDŽIŲ G. 4C, VILNIUJE, STATYBOS PROJEKTAS
KVAL. PATV. DOK. NR.	MB "PROJEKTAI PLUS LT" El. paštas: projektaiplus@gmail.com Tel.: +370 643 96366	DOKUMENTO PAVADINIMAS
33515	SPDV Ž. BARKAUSKAS	PAMATŲ PLANAS
FORMATAS	STATYTOJAS IR (ARBA) UŽSAKOVAS	DOKUMENTO ŽYMUO
A2	M.P., R.P.	SA-343-TDP-SK-B-02
		LAPAS LAPŲ
		1 1

ARMATŪROS KARKASŲ ŽINIARAŠTIS					
Poz. Nr.	K-jos skerspjūvis, mm		Armatūros karkaso tipas - armavimas, apsauginiai betono sl.	Kiekis	Pastabos
	B	H			
PM-1	350	500	T1-3xd12 B1-3xd12 C1-2xd12 S-d8x200 c-45, c1-50	bėg. m.	62.86
PM-2	350	500	T1-3xd16 B1-3xd16 C1-2xd12 S-d8x150 c-45, c1-50	bėg. m.	31.56
PM-3	250	500	T1-2xd12 B1-2xd12 S-d6x200 c-45, c1-50	bėg. m.	11.39

VERTIKALUS PJŪVIS
ROSTVERKO PM-# ARMAVIMO SCHEMA
(1 : 15)



VERTIKALUS PJŪVIS
G/B GALVENOS IR ROSTVERKO JUNGTIS
(1 : 20)

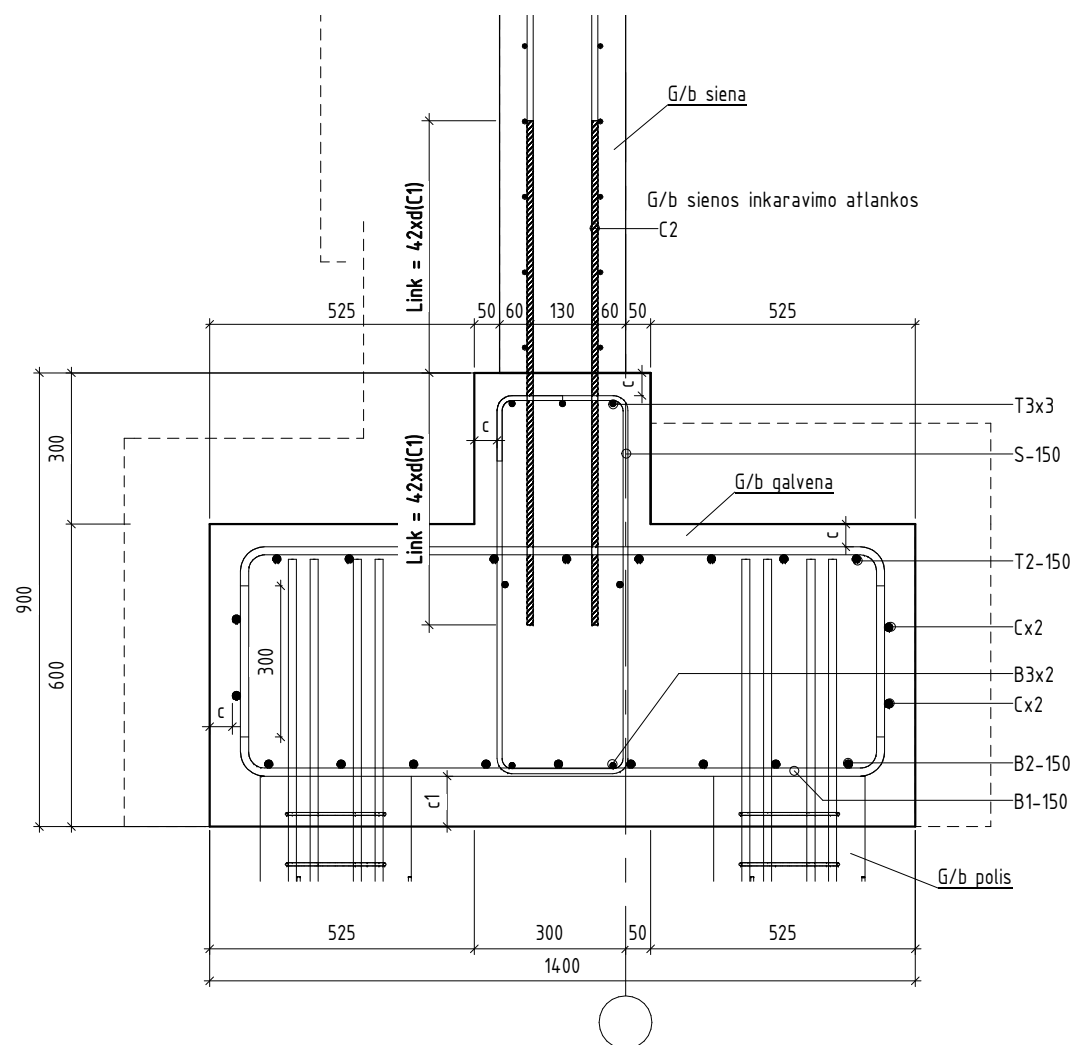


ARMATŪROS ŽINIARAŠTIS										
Poz. Nr.	Pavadinimas ir techninės charakteristikos	Kiekis vnt.	Svoris vnt.	Formos kodas	Lenkimo matmenys, mm	Žymėjimas	Kiekis jungtis %	Bendras ilgis	Bendras svoris	
PM-1										
B1	Ø12 B500B bėg. m	185.9		00		LST EN 10080	11%	206.4 m	183.2 kg	
B1.ink	Ø16 B500B L= 1400 mm	3	2.21 kg	00	A=1400	LST EN 10080	0%	4.2 m	6.6 kg	
C1	Ø12 B500B bėg. m	123.9		00		LST EN 10080	11%	137.6 m	122.1 kg	
C1.ink	Ø12 B500B L= 1400 mm	2	1.24 kg	00	A=1400	LST EN 10080	0%	2.8 m	2.5 kg	
C2	Ø16 B500B L= 1250 mm	2	1.97 kg	11	A=1150 B=130	LST EN 10080	0%	2.5 m	3.9 kg	
C2	Ø12 B500B L= 1080 mm	644	0.96 kg	11	A=980 B=125	LST EN 10080	0%	695.5 m	617.5 kg	
S	Ø8 B500B L= 1460 mm	323	0.58 kg	51	A=260 B=405 C=105 D=105	LST EN 10080	0%	471.6 m	186.1 kg	
T1	Ø12 B500B bėg. m	185.9		00		LST EN 10080	11%	206.4 m	183.2 kg	
T1.ink	Ø16 B500B L= 1590 mm	3	2.51 kg	00	A=1590	LST EN 10080	0%	4.8 m	7.5 kg	
								1472.8	1731.7 m	1312.7 kg
PM-2										
B1	Ø16 B500B bėg. m	93.6		00		LST EN 10080	14%	106.7 m	168.4 kg	
B1.ink	Ø16 B500B L= 1400 mm	6	2.21 kg	00	A=1400	LST EN 10080	0%	8.4 m	13.3 kg	
C1	Ø12 B500B bėg. m	62.4		00		LST EN 10080	11%	69.2 m	61.5 kg	
C1.ink	Ø12 B500B L= 1400 mm	4	1.24 kg	00	A=1400	LST EN 10080	0%	5.6 m	5.0 kg	
C2	Ø16 B500B L= 1250 mm	32	1.97 kg	11	A=1150 B=130	LST EN 10080	0%	40.0 m	63.1 kg	
C2	Ø12 B500B L= 1080 mm	8	0.96 kg	11	A=980 B=125	LST EN 10080	0%	8.6 m	7.7 kg	
C2	Ø12 B500B L= 1030 mm	122	0.91 kg	11	A=930 B=125	LST EN 10080	0%	125.7 m	111.6 kg	
S	Ø8 B500B L= 1460 mm	213	0.58 kg	51	A=260 B=405 C=105 D=105	LST EN 10080	0%	311.0 m	122.7 kg	
T1	Ø16 B500B bėg. m	93.6		00		LST EN 10080	14%	106.7 m	168.4 kg	
T1.ink	Ø16 B500B L= 1590 mm	6	2.51 kg	00	A=1590	LST EN 10080	0%	9.5 m	15.1 kg	
								640.5	791.4 m	736.6 kg
PM-3										
B1	Ø12 B500B bėg. m	21.3		00		LST EN 10080	11%	23.7 m	21.0 kg	
S	Ø6 B500B L= 1250 mm	65	0.28 kg	51	A=160 B=405 C=90 D=90	LST EN 10080	0%	81.3 m	18.0 kg	
T1	Ø12 B500B bėg. m	21.3		00		LST EN 10080	11%	23.7 m	21.0 kg	
								107.6	128.6 m	60.0 kg
								2220.9	2651.7 m	2109.4 kg



0	2023-03	STATYBOS LEIDIMUI, KONKURSUI IR STATYBAI.	
LAIDA	IŠLEIDIMO DATA	LAIDOS STATUSAS, KEITIMO PRIEŽASTIS (JEI TAIKOMA)	
KVAL. PATV. DOK. NR.		UAB "Kubinis metras" Įm. kodas 303585398 Kalvarijų g. 1, Vilnius +370 600 445 46 info@kubinismetras.lt	
A 1853	SPV	A. KALVAITIENĖ	
KVAL. PATV. DOK. NR.		MB "PROJEKTAI PLUS LT" El. paštas: projektaipluslt@gmail.com Tel.: +370 645 96366	
33515	SPDV	Ž. BARKAUSKAS	
FORMATAS	STATYTOJAS IR (ARBA) UŽSAKOVAS	DOKUMENTO ŽYMUO	
A3	LT	M.P., R.P.	SA-343-TDP-SK.B-03
			LAPAS
			LAPŲ
			0
			1
			1

ARMATŪROS KARKASŲ ŽINIARAŠTIS						
Poz. Nr.	K-jos skerspjūvis, mm		Armatūros karkaso tipas - armavimas, apsauginiai betono sl.	Kiekis	Pastabos	
	B	H				
PM.G-1	350	900	T3-3xd12 B3-2xd12 C1-2xd12 S-d10x150 c-45, c1-120 L= 525 mm	1		
PM.G-1	350	900	T3-3xd12 B3-2xd12 C1-2xd12 S-d10x150 c-45, c1-105 L= 3550 mm	1		
PM.G-1	1400	600	B1,T1-d16x150 B2,T2-d16x150 C-2xd16 c-45, c1-100 L= 3550 mm	1		

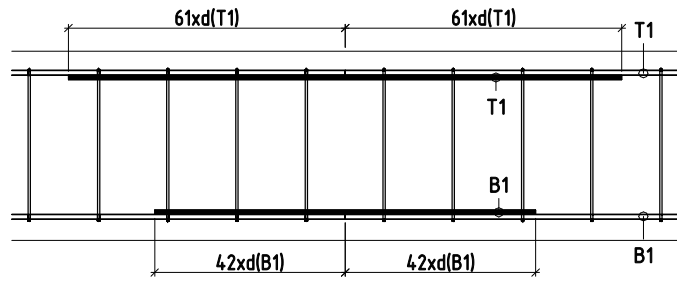
VERTIKALUS PJŪVIS
POLIŲ GALVENOS PM.G-# ARMAVIMO SCHEMA
(1 : 15)



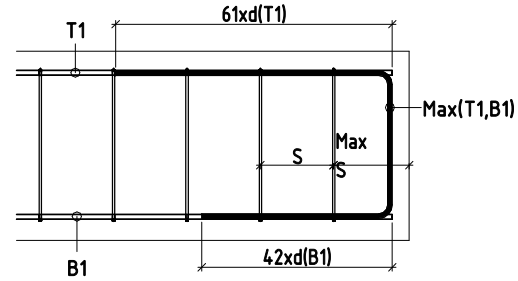
ARMATŪROS ŽINIARAŠTIS													
Poz. Nr.	Pavadinimas ir techninės charakteristikos		Kiekis vnt.	Svoris vnt.	Formos kodas	Lenkimo matmenys, mm			Žymėjimas	Kiekis jungtims %	Bendras ilgis	Bendras svoris	
PM.G-1													
B1	Ø16 B500B	L= 1970 mm	23	3.11 kg	21	A=380	B=1280	C=380	LST EN 10080	0%	45.3 m	71.5 kg	
B2	Ø16 B500B	L= 4085 mm	9	6.45 kg	21	A=360	B=3430	C=360	LST EN 10080	0%	36.8 m	58.0 kg	
B3	Ø12 B500B	L= 3460 mm	2	3.07 kg	00	A=3460			LST EN 10080	0%	6.9 m	6.1 kg	
B3	Ø12 B500B	L= 780 mm	2	0.69 kg	00	A=780			LST EN 10080	0%	1.6 m	1.4 kg	
C	Ø16 B500B	L= 5005 mm	4	7.90 kg	21	A=805	B=3460	C=805	LST EN 10080	0%	20.0 m	31.6 kg	
C1	Ø12 B500B	L= 3460 mm	2	3.07 kg	00	A=3460			LST EN 10080	0%	6.9 m	6.1 kg	
C1	Ø12 B500B	L= 780 mm	2	0.69 kg	00	A=780			LST EN 10080	0%	1.6 m	1.4 kg	
C1.ink	Ø12 B500B	L= 1230 mm	2	1.09 kg	21	A=520	B=240	C=520	LST EN 10080	0%	2.5 m	2.2 kg	
C2	Ø16 B500B	L= 1380 mm	8	2.18 kg	00	A=1380			LST EN 10080	0%	11.0 m	17.4 kg	
C2	Ø12 B500B	L= 1000 mm	38	0.89 kg	00	A=1000			LST EN 10080	0%	38.0 m	33.7 kg	
S	Ø10 B500B	L= 2180 mm	24	1.34 kg	51	A=260	B=750	C=130	D=130	LST EN 10080	0%	52.3 m	32.3 kg
S	Ø10 B500B	L= 2150 mm	4	1.33 kg	51	A=260	B=735	C=130	D=130	LST EN 10080	0%	8.6 m	5.3 kg
T1	Ø16 B500B	L= 1970 mm	23	3.11 kg	21	A=380	B=1280	C=380	LST EN 10080	0%	45.3 m	71.5 kg	
T2	Ø16 B500B	L= 4085 mm	9	6.45 kg	21	A=360	B=3430	C=360	LST EN 10080	0%	36.8 m	58.0 kg	
T3	Ø12 B500B	L= 3460 mm	3	3.07 kg	00	A=3460			LST EN 10080	0%	10.4 m	9.2 kg	
T3	Ø12 B500B	L= 780 mm	3	0.69 kg	00	A=780			LST EN 10080	0%	2.3 m	2.1 kg	
T3/B3.ink	Ø12 B500B	L= 1905 mm	6	1.69 kg	21	A=520	B=700	C=735	LST EN 10080	0%	11.4 m	10.1 kg	
											164	337.7 m	418.1 kg
											164	337.7 m	418.1 kg

0	2023-03	STATYBOS LEIDIMUI, KONKURSUI IR STATYBAI.	
LAIDA	IŠLEIDIMO DATA	LAIDOS STATUSAS, KEITIMO PRIEŽASTIS (JEI TAIKOMA)	
KVAL. PATV. DOK. NR.		UAB "Kubinis metras" Įm. kodas 303585398 Kalvarijų g. 1, Vilnius +370 600 445 46 info@kubinismetras.lt	STATINIO PROJEKTO PAVADINIMAS
A 1853	SPV	A. KALVAITIENĖ	GYVENAMOSIOS PASKIRTIES (DVIEJŲ BUTŲ) PASTATO DAILIDŽIŲ G. 4C, VILNIUJE, STATYBOS PROJEKTAS
KVAL. PATV. DOK. NR.		PROJEKTAI PLUS LT MB "PROJEKTAI PLUS LT" El. paštas: projektaipluslt@gmail.com Tel.: +370 645 96366	DOKUMENTO PAVADINIMAS
33515	SPDV	Ž. BARKAUSKAS	POLIŲ GALVENŲ ARMAVIMO SCHEMOS
FORMATAS	STATYTOJAS IR (ARBA) UŽSAKOVAS	DOKUMENTO ŽYMUO	
A3	LT	M.P., R.P.	SA-343-TDP-SK.B-04
			LAPAS LAPŲ
			1 1

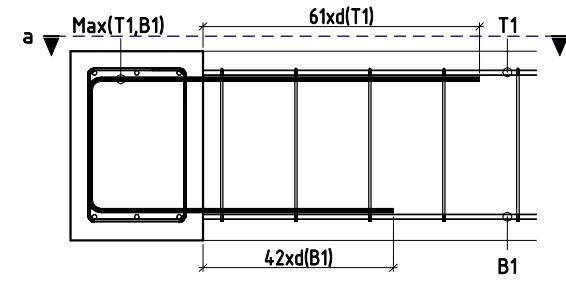
VERTIKALUS PJŪVIS
AMATŪROS KARKASO JUNGIMAS
(1 : 20)



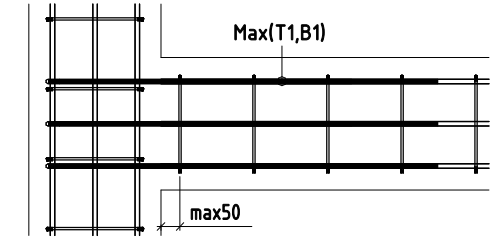
VERTIKALUS PJŪVIS
AMATŪROS KARKASO UŽBAIGIMAS
(1 : 20)



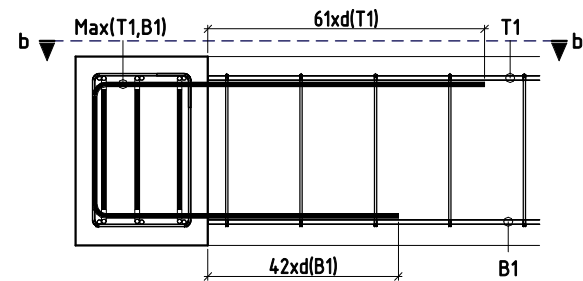
VERTIKALUS PJŪVIS
AMATŪROS KARKASO JUNGTIS T
(1 : 20)



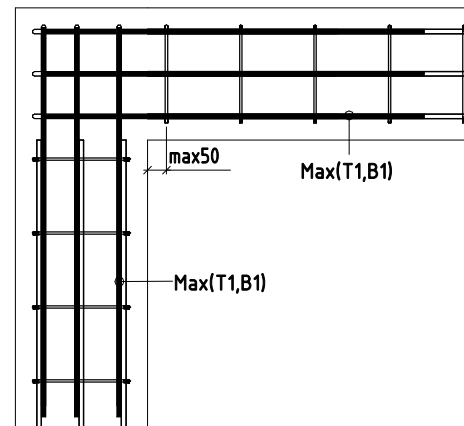
PJŪVIS a-a
(1 : 20)



VERTIKALUS PJŪVIS
AMATŪROS KARKASO JUNGTIS L
(1 : 20)



PJŪVIS b-b
(1 : 20)



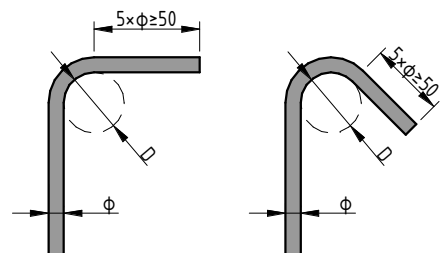
ARMATŪROS STRYPŲ LENKIMO MATMENYS



Mažiausias lenkimo kaiščio skersmuo, kad armatūra nebūtų pažeista:

$\phi \leq 16\text{mm}$ - $D \geq 4 \times \phi$

$\phi > 16\text{mm}$ - $D \geq 7 \times \phi$

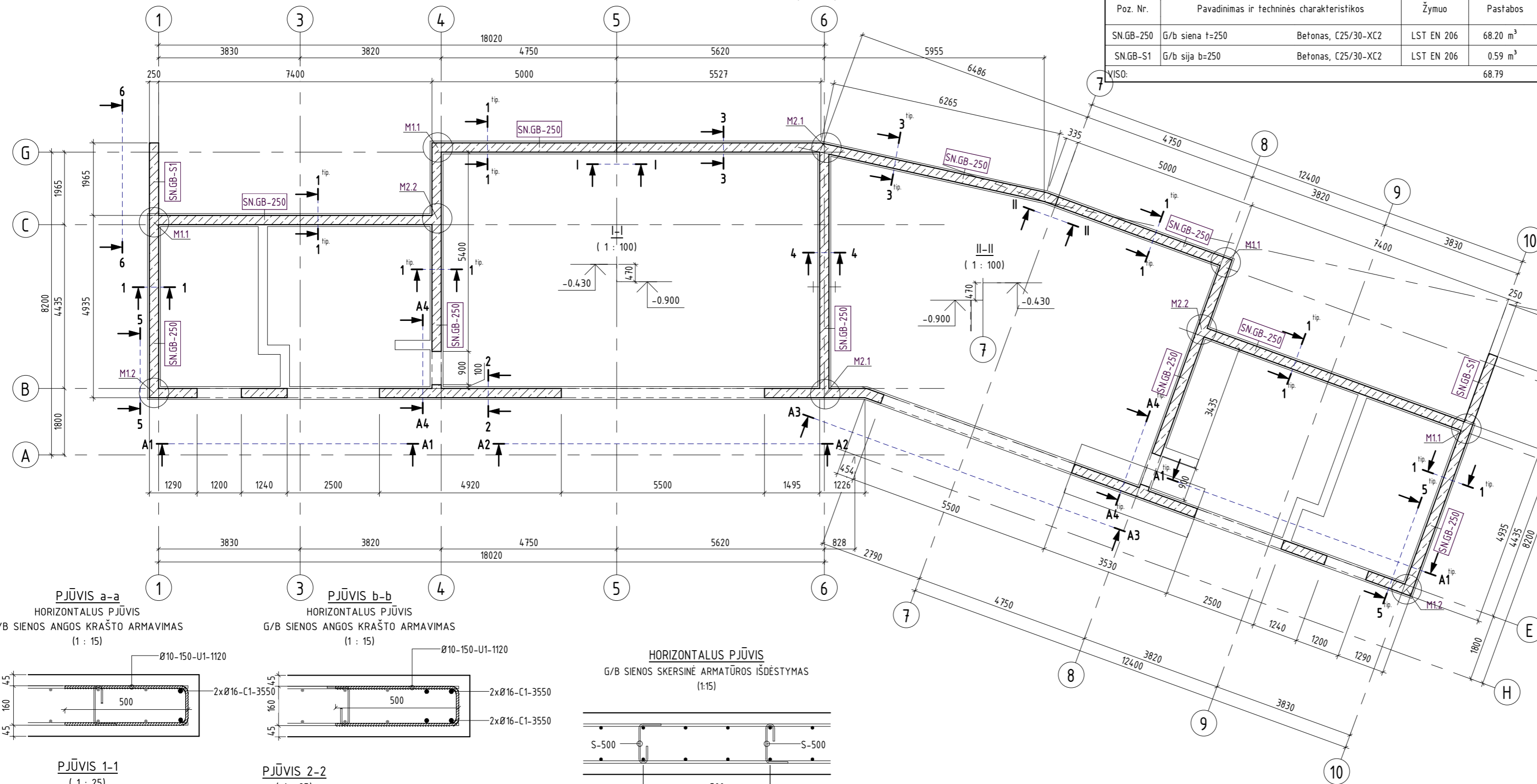
MAŽIAUSI STANDARTINIŲ LINKIŲ IR KABLIŲ ILGIAI



0	2023-03	STATYBOS LEIDIMUI, KONKURSUI IR STATYBAI.	
LAIDA	IŠLEIDIMO DATA	LAIDOS STATUSAS, KEITIMO PRIEŽASTIS (JEI TAIKOMA)	
KVAL. PATV. DOK. NR.	 UAB "Kubinis metras" Įm. kodas 303585398 Kalvarijų g. 1, Vilnius +370 600 445 46 info@kubinismetras.lt	STATINIO PROJEKTO PAVADINIMAS	
A 1853	SPV	A. KALVAITIENĖ	GYVENAMOSIOS PASKIRTIES (DVIEJŲ BUTŲ) PASTATO DAILIDŽIŲ G. 4C, VILNIUJE, STATYBOS PROJEKTAS
KVAL. PATV. DOK. NR.	 MB "PROJEKTAI PLUS LT" El. paštas: projektaipluslt@gmail.com Tel.: +370 645 96366	DOKUMENTO PAVADINIMAS	
33515	SPDV	Ž. BARKAUSKAS	ARMATŪROS KARKASŲ JUNGIMO MAZGAI
FORMATAS	STATYTOJAS IR (ARBA) UŽSAKOVAS		DOKUMENTO ŽYMUO
A3	LT	M.P., R.P.	SA-343-TDP-SK.B-05
			LAPAS LAPŲ
			1 1

G/B SIENŲ PLANAS

(1 : 100)



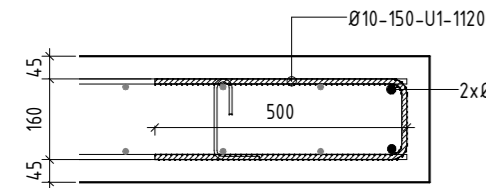
G/B SIENŲ ŽINIARAŠTIS

Poz. Nr.	Pavadinimas ir techninės charakteristikos	Žymuo	Pastabos
SN.GB-250	G/b siena t=250 Betonas, C25/30-XC2	LST EN 206	68.20 m³
SN.GB-S1	G/b sija b=250 Betonas, C25/30-XC2	LST EN 206	0.59 m³
VISO:			68.79

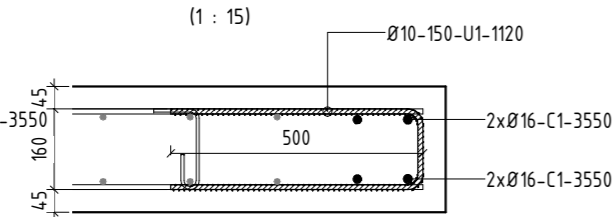
ARMAVIMO MAZGŲ ARMATŪROS LANKSTINIŲ ŽINIARAŠTIS

Poz. Nr.	Pavadinimas ir techninės charakteristikos	Formos kodas	Lenkimo matmenys, mm	Kiekis jungtims %	Bendras ilgis	Bendras svoris
SN.GB-250						
M1.1						
C1	Ø12 B500B bėg. m	11	A=3615 B=125	0%	59.5 m	52.8 kg
U1	Ø10 B500B L= 1520 mm	21	A=700 B=160 C=700	0%	279.7 m	172.4 kg
					339.2 m	225.3 kg
M1.2						
C1	Ø16 B500B bėg. m	00		0%	28.4 m	44.8 kg
U1	Ø10 B500B L= 1120 mm	21	A=500 B=160 C=500	0%	98.6 m	60.8 kg
					126.9 m	105.5 kg
M2.1						
C1	Ø12 B500B bėg. m	11	A=3065 B=125	0%	25.4 m	22.5 kg
U1	Ø10 B500B L= 1520 mm	21	A=700 B=160 C=700	0%	60.8 m	37.5 kg
					86.2 m	60.0 kg
M2.2						
C1	Ø12 B500B bėg. m	11	A=3615 B=125	0%	29.8 m	26.4 kg
U1	Ø10 B500B L= 1520 mm	21	A=700 B=160 C=700	0%	73.0 m	45.0 kg
					102.7 m	71.4 kg
					655.0 m	462.2 kg

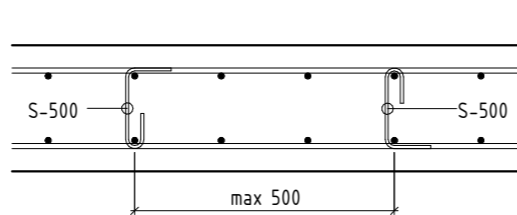
PJŪVIS a-a
HORIZONTALUS PJŪVIS
G/B SIENOS ANĖS KRAŠTO ARMAVIMAS
(1 : 15)



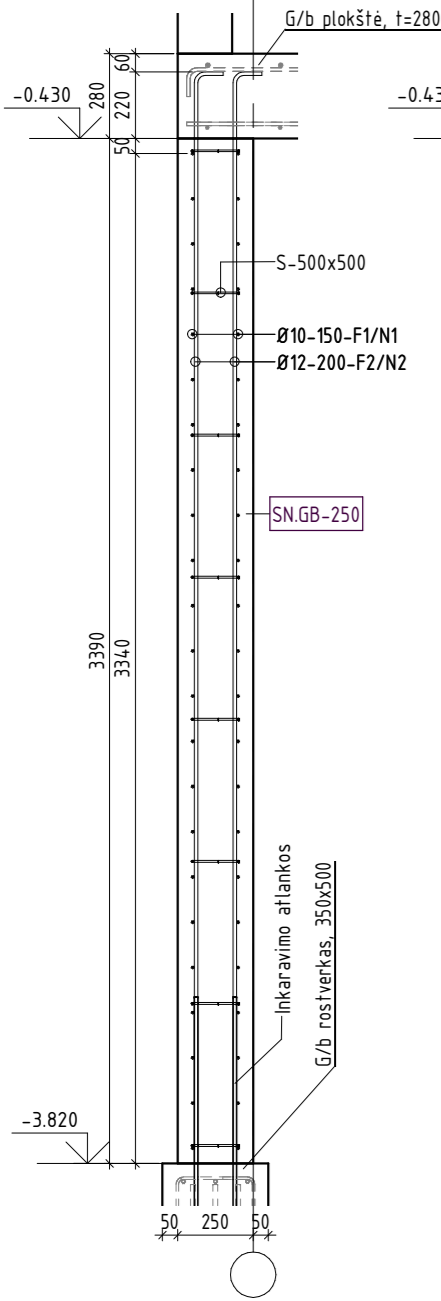
PJŪVIS b-b
HORIZONTALUS PJŪVIS
G/B SIENOS ANĖS KRAŠTO ARMAVIMAS
(1 : 15)



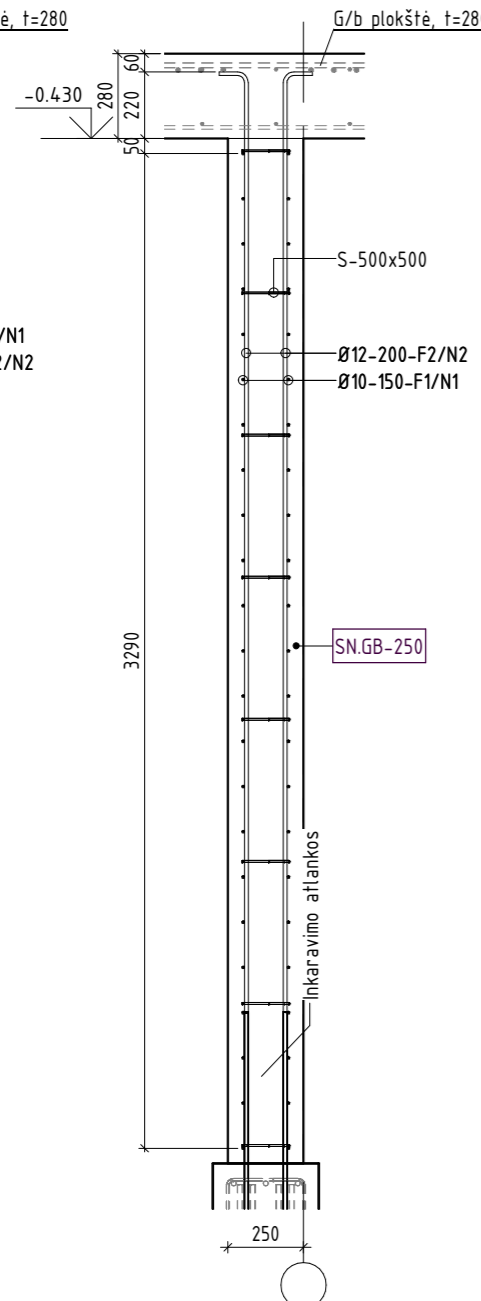
HORIZONTALUS PJŪVIS
G/B SIENOS SKERSINĖ ARMATŪROS IŠDĖSTYMAS
(1:15)



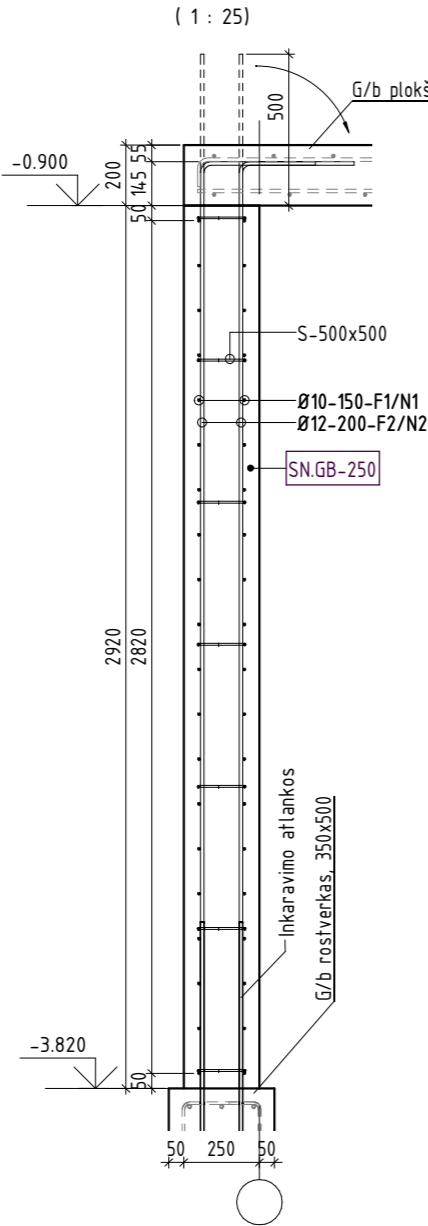
PJŪVIS 1-1
(1 : 25)



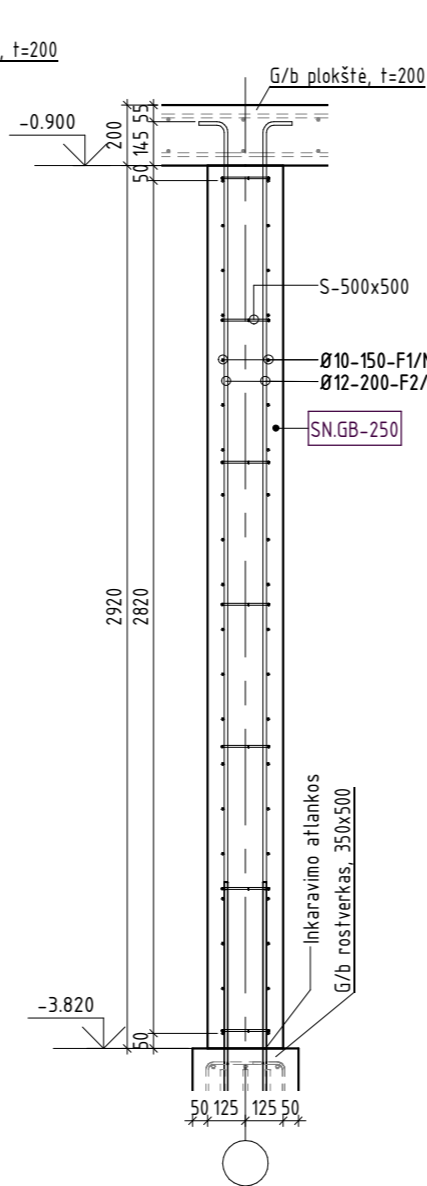
PJŪVIS 2-2
(1 : 25)



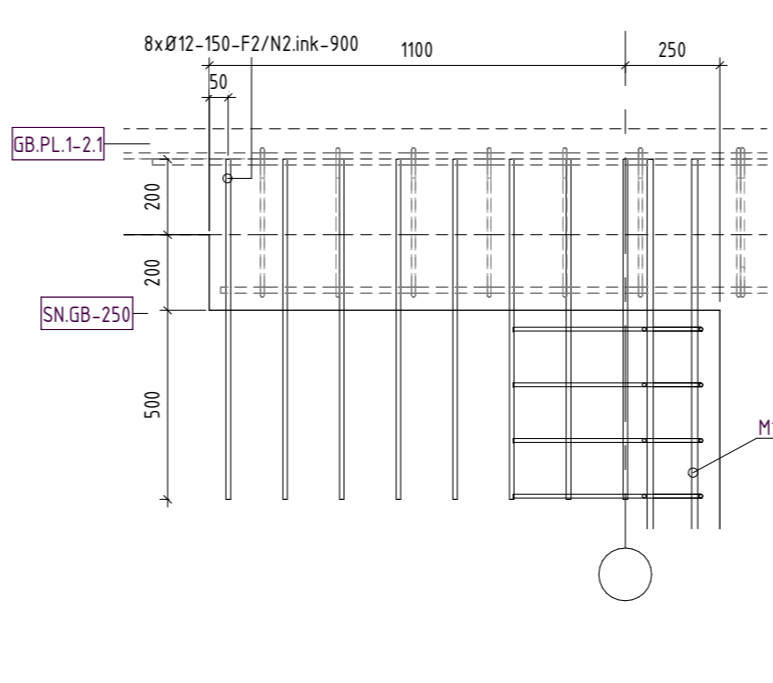
PJŪVIS 3-3
(1 : 25)



PJŪVIS 4-4
(1 : 25)



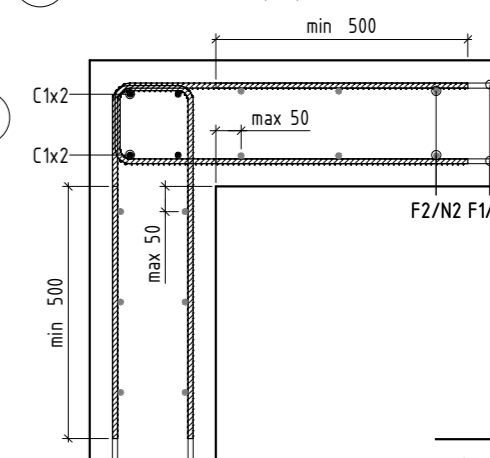
PJŪVIS 5-5
(1 : 20)



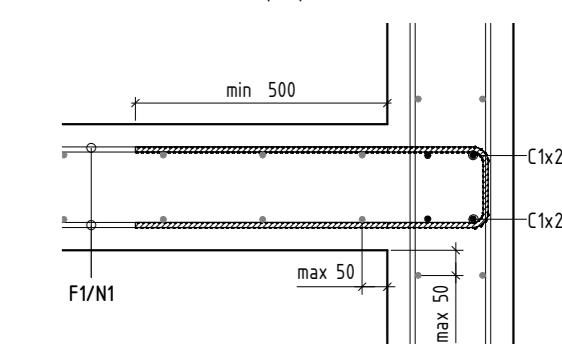
G/B SIENŲ PAGRINDINIŲ ARMAVIMO TINKLŲ ARMATŪROS ŽINIARAŠTIS

Poz. Nr.	Pavadinimas ir techninės charakteristikos	Kiekis vnt.	Svoris vnt.	Formos kodas	Lenkimo matmenys, mm	Žymėjimas	Kiekis jungtims %	Bendras ilgis	Bendras svoris
SN.GB-250									
F2/N2	Ø12 B500B bėg. m	2735.6		00		LST EN 10080	0%	2735.6 m	2428.7 kg
F2/N2.ink	Ø12 B500B L= 900 mm	32	0.80 kg	00	A=900	LST EN 10080	0%	28.8 m	25.6 kg
F1/N1	Ø10 B500B bėg. m	3349.3		00		LST EN 10080	10%	3684.2 m	2271.4 kg
S	Ø6 B500B L= 320 mm	1290	0.07 kg	22	A=90 B=160 C=35 D=70	LST EN 10080	0%	412.8 m	91.6 kg
									6861.4 m 4817.3 kg

ARMAVIMO MAZGAS M1.#
HORIZONTALUS PJŪVIS
G/B SIENOS KAMPO ARMAVIMAS
(1:15)



ARMAVIMO MAZGAS M2.#
HORIZONTALUS PJŪVIS
G/B SIENOS JUNGTIES ARMAVIMAS
(1:15)



SUVESTINIS ARMATŪROS ŽINIARAŠTIS

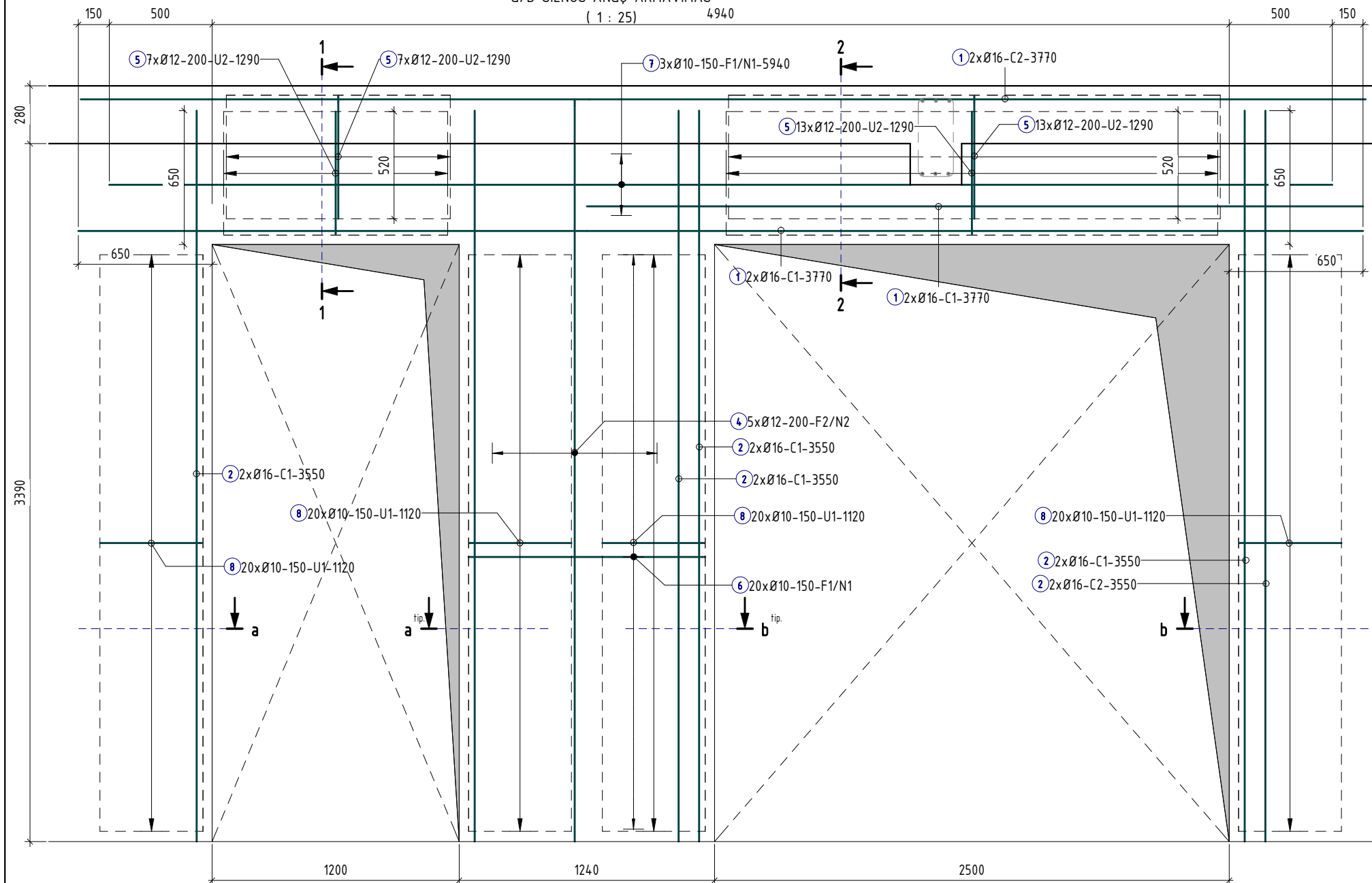
Pavadinimas ir techninės charakteristikos	Žymėjimas	Bendras ilgis	Bendras svoris
3_RŪSIO KONSTRUKCIJOS			
Arm. plienas Ø20 B500B	LST EN 10080	204 m	502 kg
Arm. plienas Ø16 B500B	LST EN 10080	296 m	466 kg
Arm. plienas Ø12 B500B	LST EN 10080	3314 m	2942 kg
Arm. plienas Ø10 B500B	LST EN 10080	4826 m	2975 kg
Arm. plienas Ø8 B500B	LST EN 10080	40 m	16 kg
Arm. plienas Ø6 B500B	LST EN 10080	413 m	92 kg
		9092 m	6994 kg

PASTABOS:

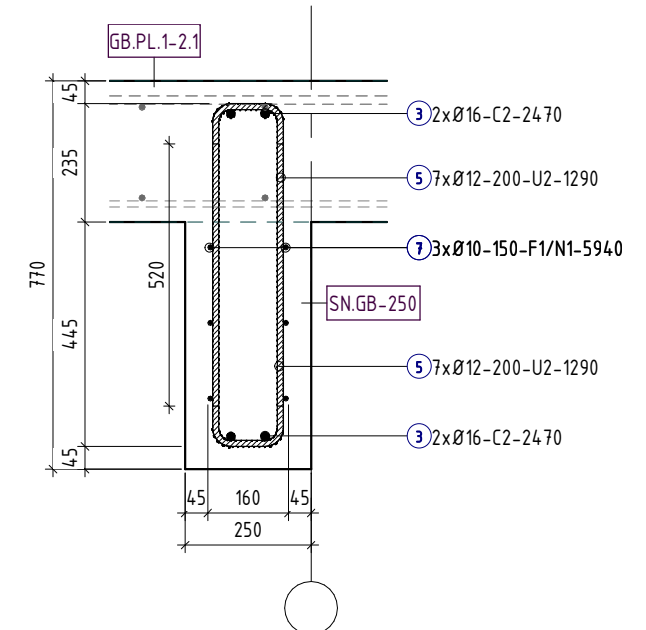
- Matmenys pateikiami milimetrais, altitudės - metrais.
- Pastato absoliutinė altitudė ±0,00 = +162,00.
- Pamatų rostverko betono klasė C25/30-XC2 pagal LST EN 206, armatūros klasė B500B pagal LST EN 10080. Armatūros strypų suvirinimo darbai atliekami laikantis LST EN ISO 17660-1.
- Nenurodyti armatūros apsauginiai betono sluoksniai: cnom=45mm.
- G/b sienų armatūros karkasai surišami su g/b rostverko inkaravimo atlankomis.
- Armatūros fiksavimui klojiniuose naudoti gamylinius fiksatorius.
- Sąlyčio g/b konstrukcijomis vietoje pamatas hidroizoliuojamas kristaline cementine hidroizoliacija, atsparumas gniuždynui ≥ 25 MPa.
- Rūsio g/b sienos gruntu užpilamos tik išbetonavus rūšio grindis ant grunto ir perdangos ploksštes.

0	2023-03	STATYBOS LEIDIMUI, KONKURSIUI IR STATYBAI.
LAIDA	IŠLEIDIMO DATA	LAIDOS STATUSAS, KEITIMO PRIEŽASTIS (JEI TAIKOMA)
KVAL. PATV. DOK. NR.	UAB "Kubinis metras" Im. kodas 303585398 Kabarėjų g. 1, Vilnius +370 600 445 46 info@kubinismetras.lt	STATINIO PROJEKTO PAVADINIMAS
A 1853	SPV A. KALVAITIENĖ	GYVENAMOSIOS PASKIRTIES (DVIEJŲ BUTŲ) PASTATO DAILIDŽIŲ G. 4C, VILNIUJE, STATYBOS PROJEKTAS
KVAL. PATV. DOK. NR.	PROJEKTAI PLUS LT El. paštas: projektaiplius@gmail.com Tel.: +370 643 96366	DOKUMENTO PAVADINIMAS
33515	SPDV Ž. BARKAUSKAS	G/B SIENŲ PLANAS
FORMATAS	STATYTOJAS IR (ARBA) UŽSAKOVAS	DOKUMENTO ŽYMUO
A2	LT	SA-343-TDP-SK.B-06
		LAPAS LAPŲ
		1 1

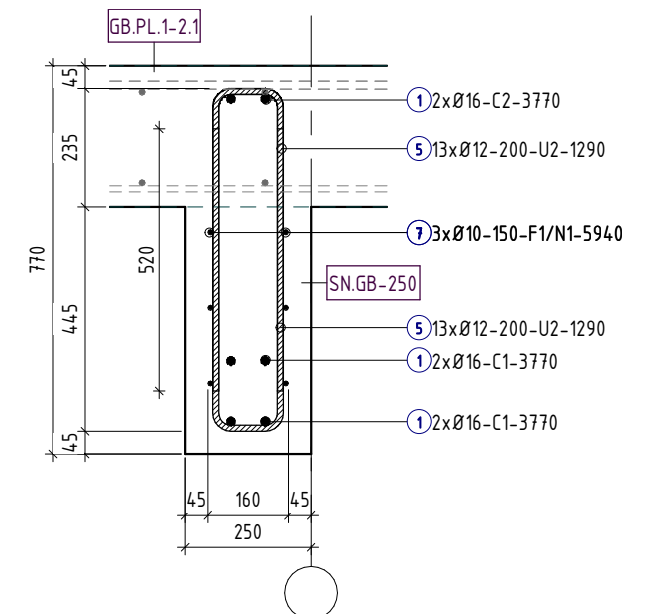
PJŪVIS A1-A1
G/B SIENOS ANGU ARMAVIMAS
(1 : 25) 4940



PJŪVIS 1-1
(1 : 15)



PJŪVIS 2-2
(1 : 15)

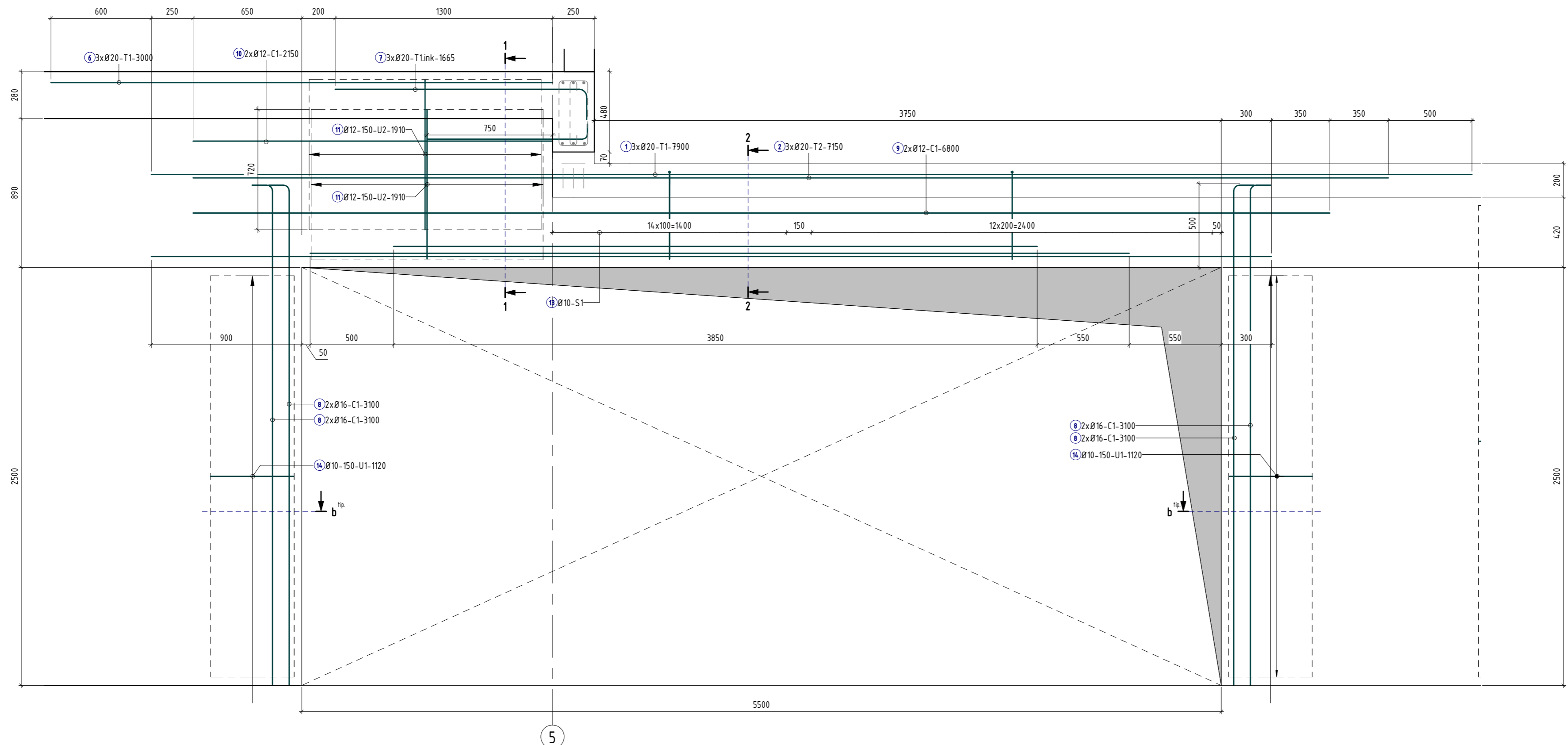


ARMATŪROS LANKSTINIŲ ŽINIARAŠTIS
KIEKIS VIENAM ELEMENTUI

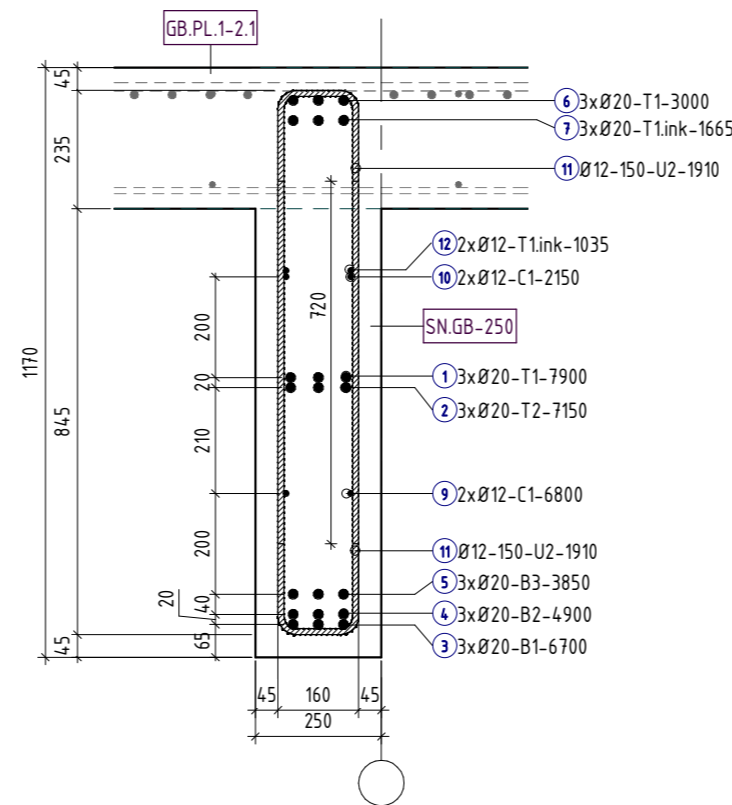
Poz Nr.	Pavadinimas ir techninės charakteristikos	Kiekis vnt.	Svoris vnt.	Formos kodas	Lenkimo matmenys, mm	Žymėjimas	Kiekis jungtims %	Bendras ilgis	Bendras svoris
SN.GB-250									
A1									
1	Ø16 B500B L= 3770 mm	6	5.95 kg	00	A=3770	LST EN 10080	0%	22.6 m	35.7 kg
2	Ø16 B500B L= 3550 mm	12	5.60 kg	00	A=3550	LST EN 10080	0%	42.6 m	67.2 kg
3	Ø16 B500B L= 2470 mm	4	3.90 kg	00	A=2470	LST EN 10080	0%	9.9 m	15.6 kg
4	Ø12 B500B bėg. m	36.8	3.27 kg	00	A=3610	LST EN 10080	0%	36.8 m	32.7 kg
5	Ø12 B500B L= 1290 mm	40	1.15 kg	21	A=600 B=140 C=600	LST EN 10080	0%	51.6 m	45.8 kg
6	Ø10 B500B bėg. m	46	0.71 kg	00	A=1150	LST EN 10080	0%	46.0 m	28.4 kg
7	Ø10 B500B L= 5940 mm	6	3.66 kg	00	A=5940	LST EN 10080	0%	35.6 m	22.0 kg
8	Ø10 B500B L= 1120 mm	80	0.69 kg	21	A=500 B=160 C=500	LST EN 10080	0%	89.6 m	55.2 kg
		230.8						334.7 m	302.6 kg

0	2023-03	STATYBOS LEIDIMUI, KONKURSUI IR STATYBAI.
LAIDA	IŠLEIDIMO DATA	LAIDOS STATUSAS, KEITIMO PRIEŽASTIS (JEI TAIKOMA)
KVAL. PATV. DOK. NR.	UAB "Kubinis metras" Įm. kodas 303585398 Kalvarijų g. 1, Vilnius +370 600 445 46 info@kubinismetras.lt	STATINIO PROJEKTO PAVADINIMAS
A 1853	SPV	A. KALVAITIENĖ
KVAL. PATV. DOK. NR.	PROJEKTAI PLUS LT MB "PROJEKTAI PLUS LT" El. paštas: projektaipluslt@gmail.com Tel.: +370 645 96366	DOKUMENTO PAVADINIMAS
33515	SPDV	Ž. BARKAUSKAS
FORMATAS	STATYTOJAS IR (ARBA) UŽSAKOVAS	DOKUMENTO ŽYMUO
A3	LT	M.P., R.P.
		GYVENAMOSIOS PASKIRTIES (DVIEJŲ BUTŲ) PASTATO DAILIDŽIŲ G. 4C, VILNIUJE, STATYBOS PROJEKTAS
		G/B SIENŲ ARMAVIMO PJŪVIAI 1/5
		LAIDA
		0
		LAPAS
		1
		LAPŲ
		1

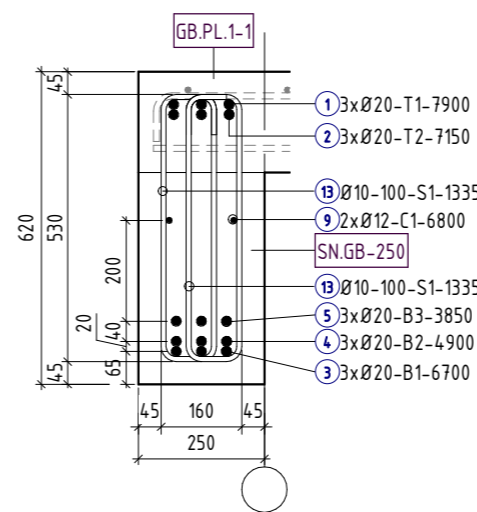
PJŪVIS A2-A2
(1 : 20)



PJŪVIS 1-1
(1 : 15)



PJŪVIS 2-2
(1 : 15)



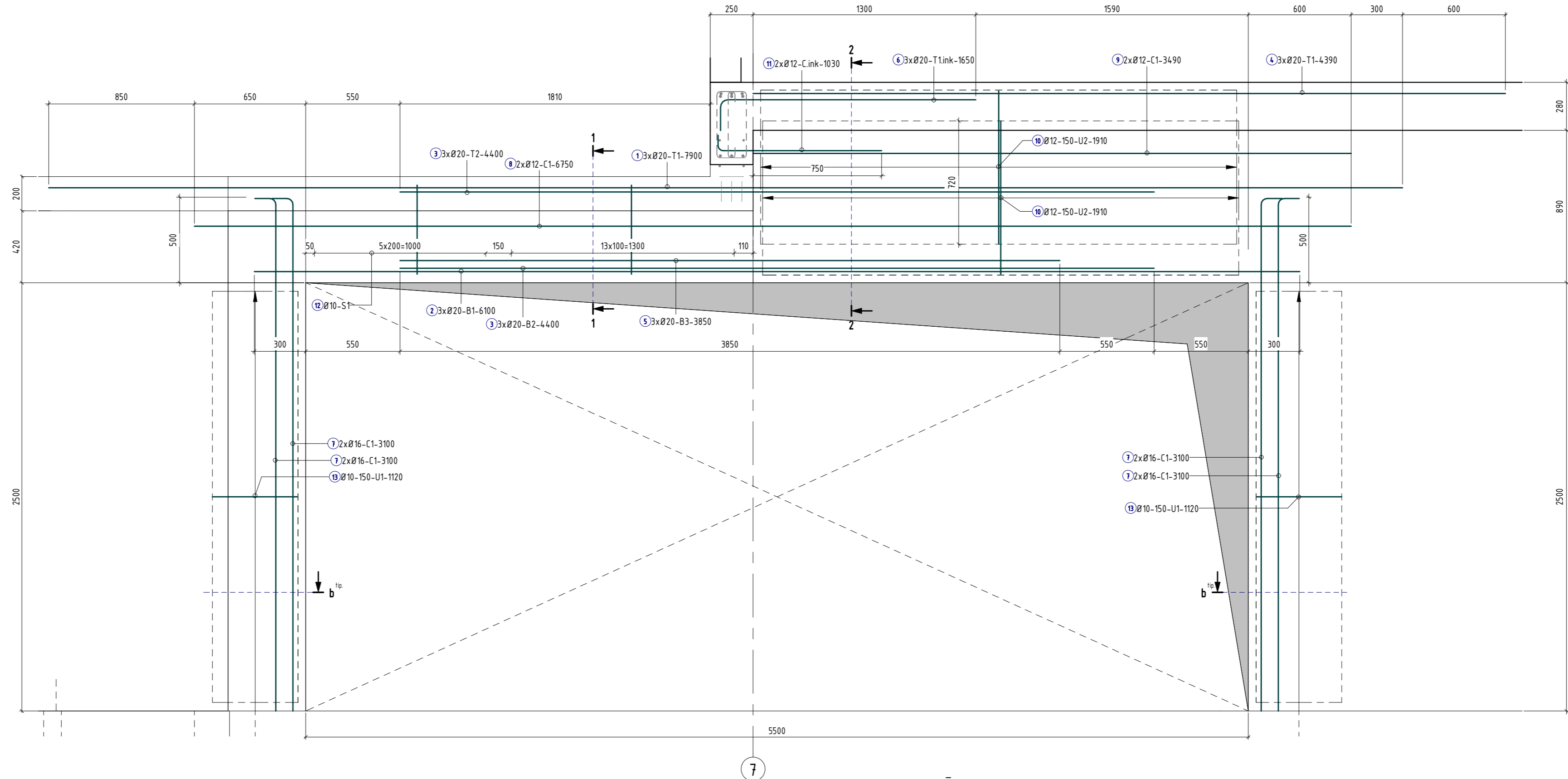
ARMATŪROS LANKSTINIŲ ŽINIARAŠTIS

KIEKIS VIENAM ELEMENTUI

Poz. Nr.	Pavadinimas ir techninės charakteristikos	Kiekis vnt.	Svoris vnt.	Formos kodas	Lenkimo matmenys, mm	Žymėjimas	Kiekis jungtims %	Bendras ilgis	Bendras svoris
SN.GB-250									
A2									
1	Ø20 B500B L= 7900 mm	3	19.48 kg	00	A=7900	LST EN 10080	0%	23.7 m	58.4 kg
2	Ø20 B500B L= 7150 mm	3	17.63 kg	00	A=7150	LST EN 10080	0%	21.5 m	52.9 kg
3	Ø20 B500B L= 6700 mm	3	16.52 kg	00	A=6700	LST EN 10080	0%	20.1 m	49.6 kg
4	Ø20 B500B L= 4900 mm	3	12.08 kg	00	A=4900	LST EN 10080	0%	14.7 m	36.3 kg
5	Ø20 B500B L= 3850 mm	3	9.49 kg	00	A=3850	LST EN 10080	0%	11.6 m	28.5 kg
6	Ø20 B500B L= 3000 mm	3	7.40 kg	00	A=3000	LST EN 10080	0%	9.0 m	22.2 kg
7	Ø20 B500B L= 1670 mm	3	4.12 kg	11	A=190 B=1515	LST EN 10080	0%	5.0 m	12.4 kg
8	Ø16 B500B L= 3100 mm	8	4.89 kg	11	A=3000 B=130	LST EN 10080	0%	24.8 m	39.1 kg
9	Ø12 B500B L= 6800 mm	2	6.04 kg	00	A=6800	LST EN 10080	0%	13.6 m	12.1 kg
10	Ø12 B500B L= 2150 mm	2	1.91 kg	00	A=2150	LST EN 10080	0%	4.3 m	3.8 kg
11	Ø12 B500B L= 1910 mm	22	1.70 kg	21	A=900 B=160 C=900	LST EN 10080	0%	42.0 m	37.3 kg
12	Ø12 B500B L= 1040 mm	2	0.92 kg	11	A=95 B=965	LST EN 10080	0%	2.1 m	1.8 kg
13	Ø10 B500B L= 1340 mm	55	0.83 kg	51	A=110 B=530 C=80 D=80	LST EN 10080	0%	73.7 m	45.4 kg
14	Ø10 B500B L= 1120 mm	34	0.69 kg	21	A=500 B=160 C=500	LST EN 10080	0%	38.1 m	23.5 kg
									304.1 m 423.3 kg

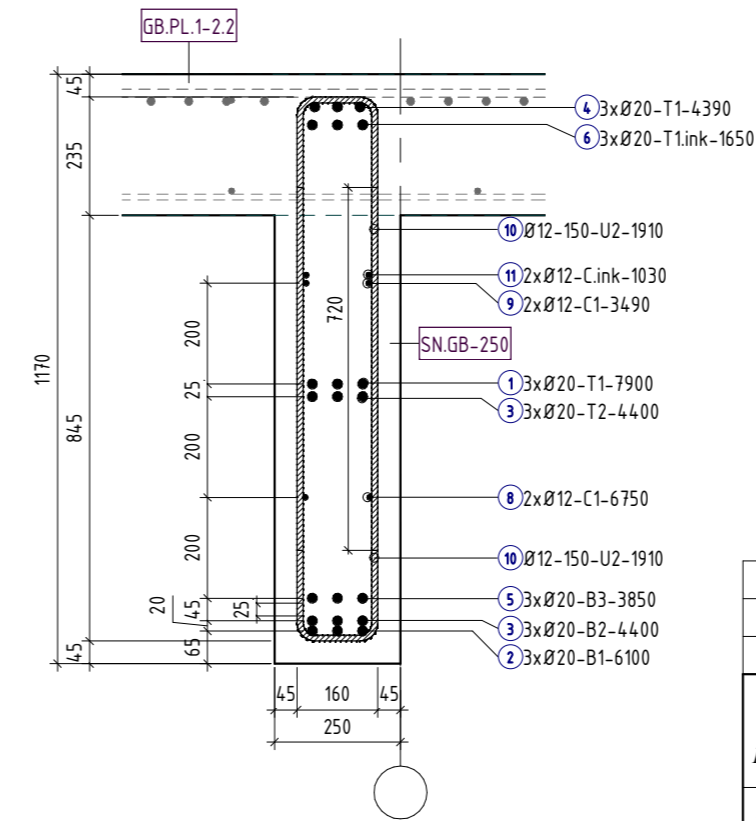
0	2023-03	STATYBOS LEIDIMUI, KONKURSIUI IR STATYBAI.
LAIDA	IŠLEIDIMO DATA	LAIDOS STATUSAS, KEITIMO PRIEŽASTIS (JEI TAIKOMA)
KVAL. PATV. DOK. NR.	UAB "Kubinis metras" Įm. kodas 303585398 Kabarėjų g. 1, Vilnius +370 600 445 46 info@kubinismetras.lt	STATINIO PROJEKTO PAVADINIMAS
A 1853	SPV A. KALVAITIENĖ	GYVENAMOSIOS PASKIRTIES (DVIEJŲ BUTŲ) PASTATO DAILIDŽIŲ G. 4C, VILNIUJE, STATYBOS PROJEKTAS
KVAL. PATV. DOK. NR.	PROJEKTAI PLUS LT MB "PROJEKTAI PLUS LT" El. paštas: projektaiplus@gmail.com Tel.: +370 643 96366	DOKUMENTO PAVADINIMAS
33515	SPDV Ž. BARKAUSKAS	G/B SIENŲ ARMAVIMO PJŪVIAI 2/5
FORMATAS	STATYTOJAS IR (ARBA) UŽSAKOVAS	DOKUMENTO ŽYMUO
A2	LT	SA-343-TDP-SK.B-08
	M.P., R.P.	LAPAS LAPŲ
		1 1

PJŪVIS A3-A3
(1 : 20)

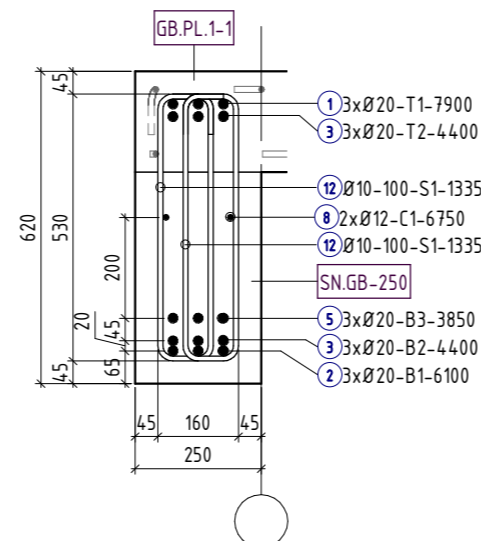


7

PJŪVIS 2-2
(1 : 15)



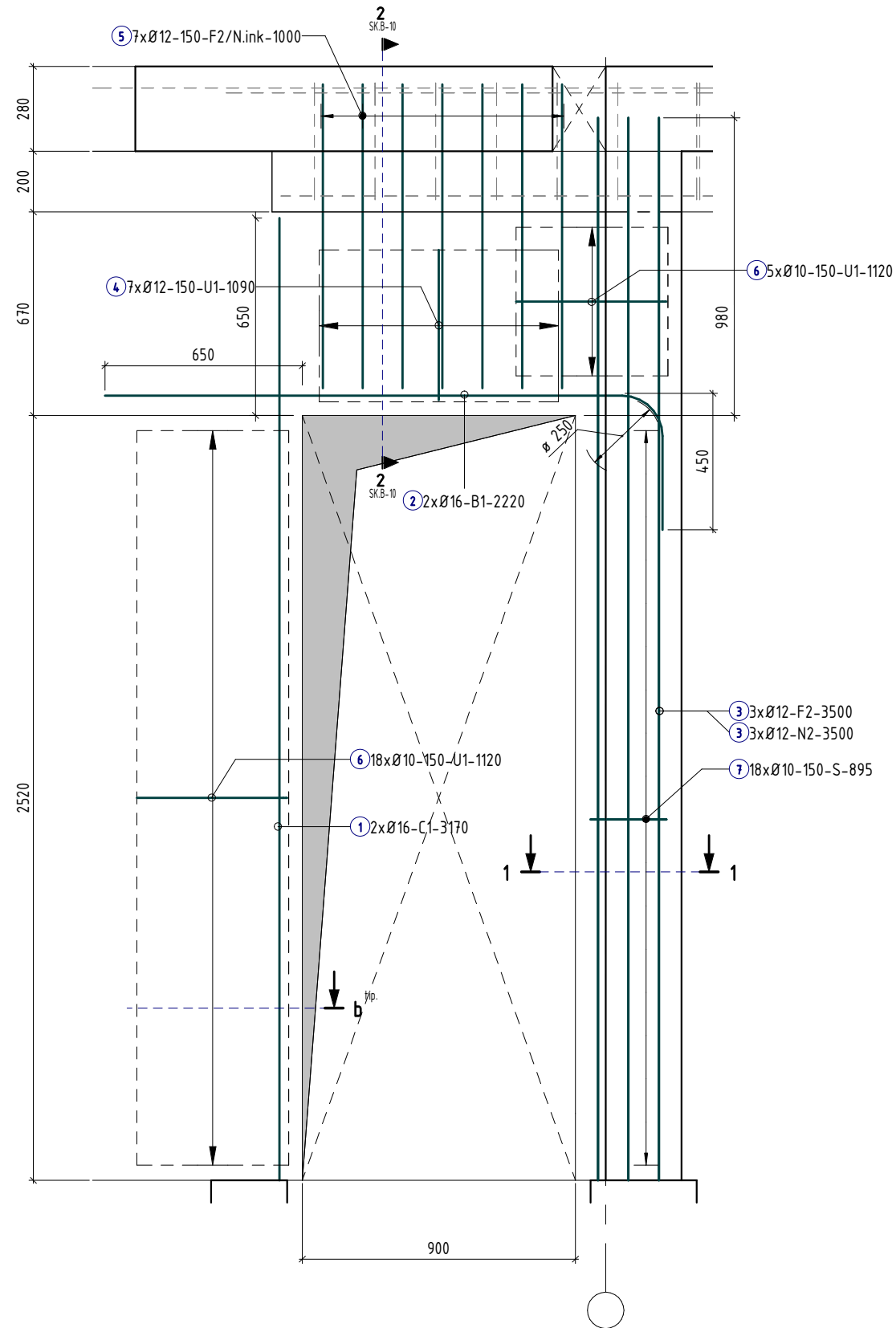
PJŪVIS 1-1
(1 : 15)



ARMATŪROS LANKSTINIŲ ŽINIARAŠTIS										
KIEKIS VIENAM ELEMENTUI										
Poz Nr.	Pavadinimas ir techninės charakteristikos	Kiekis vnt.	Svoris vnt.	Formos kodas	Lenkimo matmenys, mm	Žymėjimas	Kiekis jungtims %	Bendras ilgis	Bendras svoris	
SN.GB-250										
A3										
1	Ø20 B500B L= 7900 mm	3	19.48 kg	00	A=7900	LST EN 10080	0%	23.7 m	58.4 kg	
2	Ø20 B500B L= 6100 mm	3	15.04 kg	00	A=6100	LST EN 10080	0%	18.3 m	45.1 kg	
3	Ø20 B500B L= 4400 mm	6	10.85 kg	00	A=4400	LST EN 10080	0%	26.4 m	65.1 kg	
4	Ø20 B500B L= 4390 mm	3	10.83 kg	00	A=4390	LST EN 10080	0%	13.2 m	32.5 kg	
5	Ø20 B500B L= 3850 mm	3	9.49 kg	00	A=3850	LST EN 10080	0%	11.6 m	28.5 kg	
6	Ø20 B500B L= 1650 mm	3	4.07 kg	11	A=190 B=1500	LST EN 10080	0%	5.0 m	12.2 kg	
7	Ø16 B500B L= 3100 mm	8	4.89 kg	11	A=3000 B=130	LST EN 10080	0%	24.8 m	39.1 kg	
8	Ø12 B500B L= 6750 mm	2	5.99 kg	00	A=6750	LST EN 10080	0%	13.5 m	12.0 kg	
9	Ø12 B500B L= 3490 mm	2	3.10 kg	00	A=3490	LST EN 10080	0%	7.0 m	6.2 kg	
10	Ø12 B500B L= 1910 mm	40	1.70 kg	21	A=900 B=160 C=900	LST EN 10080	0%	76.4 m	67.8 kg	
11	Ø12 B500B L= 1030 mm	2	0.91 kg	11	A=95 B=960	LST EN 10080	0%	2.1 m	1.8 kg	
12	Ø10 B500B L= 1340 mm	40	0.83 kg	51	A=110 B=530 C=80 D=80	LST EN 10080	0%	53.6 m	33.0 kg	
13	Ø10 B500B L= 1120 mm	34	0.69 kg	21	A=500 B=160 C=500	LST EN 10080	0%	38.1 m	23.5 kg	
									14.9	313.5 m 425.4 kg

0	2023-03	STATYBOS LEIDIMUI, KONKURSIUI IR STATYBAI.	STATINIO PROJEKTO PAVADINIMAS	
LAIDA	IŠLEIDIMO DATA	LAIDOS STATUSAS, KEITIMO PRIEŽASTIS (JEI TAIKOMA)	GYVENAMOSIOS PASKIRTIES (DVIEJŲ BUTŲ) PASTATO DAILIDŽIŲ G. 4C, VILNIUJE, STATYBOS PROJEKTAS	
KVAL. PATV. DOK. NR.	UAB "Kubinis metras" Im. kodas 303585398 Kabarėjų g. 1, Vilnius +370 600 445 46 info@kubinismetras.lt	STATINIO PROJEKTO PAVADINIMAS		
A 1853	SPV A. KALVAITIENĖ	G/B SIENŲ ARMAVIMO PJŪVIAI 3/5		
KVAL. PATV. DOK. NR.	PROJEKTAI PLUS LT MB "PROJEKTAI PLUS LT" El. paštas: projektaiplus@gmail.com Tel.: +370 643 96366	DOKUMENTO PAVADINIMAS		
33515	SPDV Ž. BARKAUSKAS	G/B SIENŲ ARMAVIMO PJŪVIAI 3/5		
FORMATAS	STATYTOJAS IR (ARBA) UŽSAKOVAS	DOKUMENTO ŽYMUO		
A2	LT	M.P., R.P.	SA-343-TDP-SK.B-09	LAPAS LAPŲ
			0	1 1

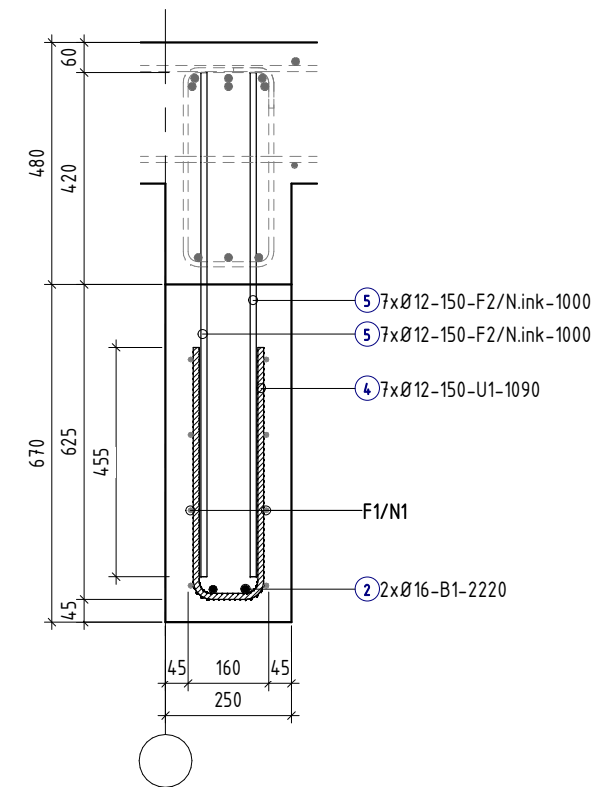
PJŪVIS A4-A4
(1 : 20)



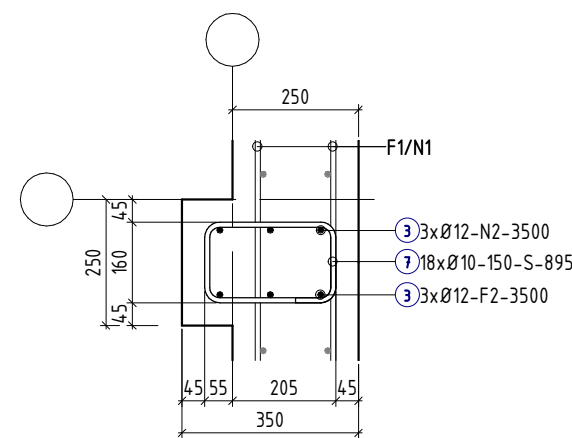
ARMATŪROS LANKSTINIŲ ŽINIARAŠTIS
KIEKIS VIENAM ELEMENTUI



Poz Nr.	Pavadinimas ir techninės charakteristikos	Kiekis vnt.	Svoris vnt.	Formos kodas	Lenkimo matmenys, mm	Žymėjimas	Kiekis jungtims %	Bendras ilgis	Bendras svoris
SN.GB-250									
A4									
1	Ø16 B500B L= 3170 mm	2	5.00 kg	00	A=3170	LST EN 10080	0%	6.3 m	10.0 kg
2	Ø16 B500B L= 2220 mm	2	3.50 kg	12	A=450 B=1845	LST EN 10080	0%	4.4 m	7.0 kg
3	Ø12 B500B L= 3500 mm	6	3.11 kg	00	A=3500	LST EN 10080	0%	21.0 m	18.6 kg
4	Ø12 B500B L= 1090 mm	7	0.97 kg	21	A=500 B=140 C=500	LST EN 10080	0%	7.6 m	6.8 kg
5	Ø12 B500B L= 1000 mm	14	0.89 kg	00	A=1000	LST EN 10080	0%	14.0 m	12.4 kg
6	Ø10 B500B L= 1120 mm	23	0.69 kg	21	A=500 B=160 C=500	LST EN 10080	0%	25.8 m	15.9 kg
7	Ø10 B500B L= 900 mm	18	0.55 kg	51	A=160 B=260 C=80 D=80	LST EN 10080	0%	16.2 m	10.0 kg
								95.4 m	80.7 kg

PJŪVIS 2-2
(1 : 15)

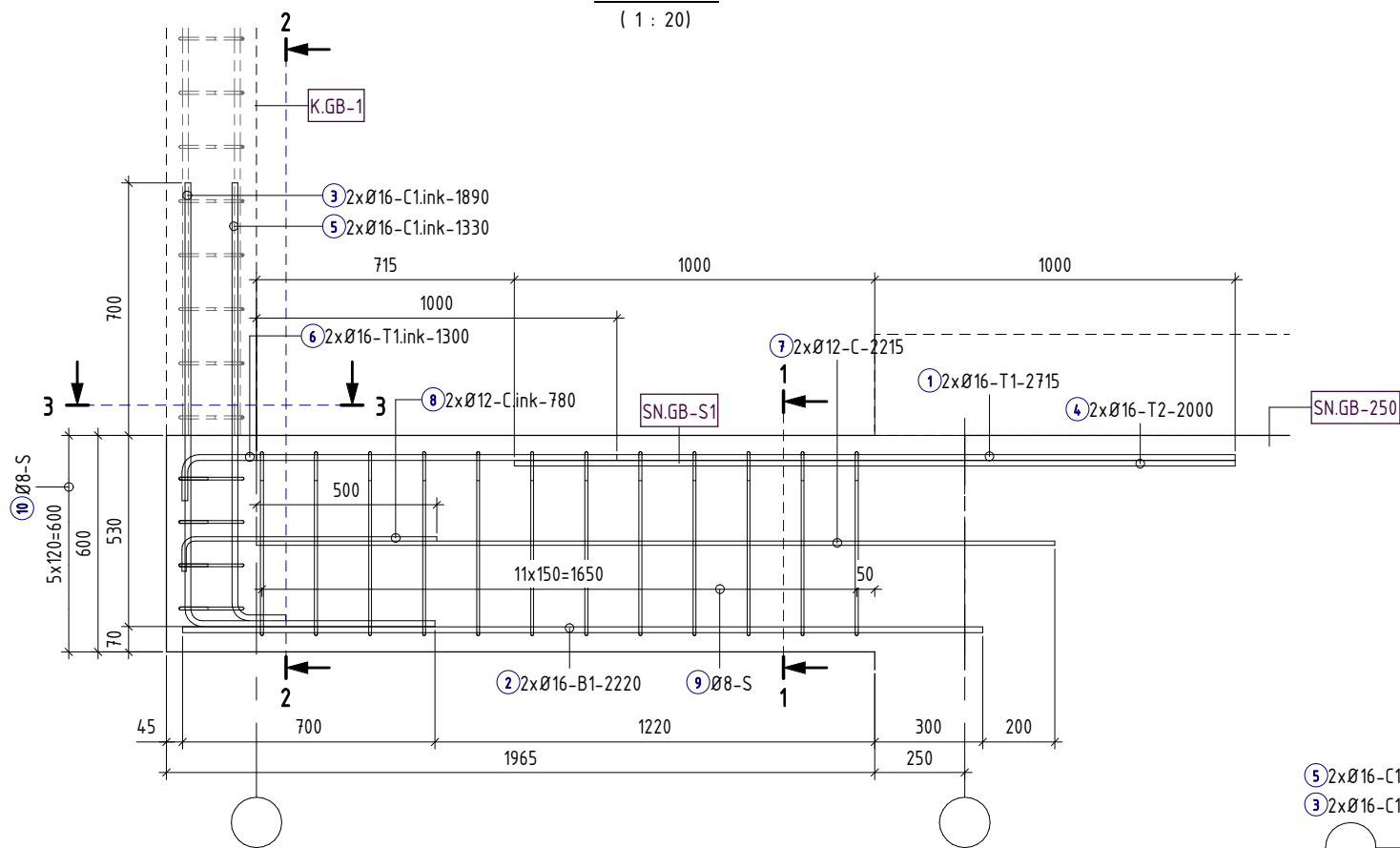


PJŪVIS 1-1
(1 : 15)

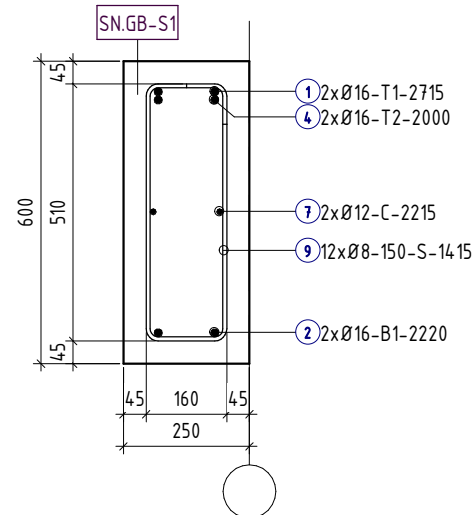


0	2023-03	STATYBOS LEIDIMUI, KONKURSUI IR STATYBAI.	STATINIO PROJEKTO PAVADINIMAS	
LAIDA	IŠLEIDIMO DATA	LAIDOS STATUSAS, KEITIMO PRIEŽASTIS (JEI TAIKOMA)	GYVENAMOSIOS PASKIRTIES (DVIEJŲ BUTŲ) PASTATO DAILIDŽIŲ G. 4C, VILNIUJE, STATYBOS PROJEKTAS	
KVAL. PATV. DOK. NR.	 UAB "Kubinismetras" Įm. kodas 303585398 Kalvarijų g. 1, Vilnius +370 600 445 46 info@kubinismetras.lt	STATINIO PROJEKTO PAVADINIMAS		LAIDA
A 1853	SPV	A. KALVAITIENĖ	G/B SIENŲ ARMAVIMO PJŪVIAI 4/5	
KVAL. PATV. DOK. NR.	 PROJEKTAI PLUS LT MB "PROJEKTAI PLUS LT" El. paštas: projektaipluslt@gmail.com Tel.: +370 645 96366	DOKUMENTO PAVADINIMAS		0
33515	SPDV	Ž. BARKAUSKAS	G/B SIENŲ ARMAVIMO PJŪVIAI 4/5	
FORMATAS	STATYTOJAS IR (ARBA) UŽSAKOVAS		DOKUMENTO ŽYMUO	LAPAS LAPŲ
A3	LT	M.P., R.P.	SA-343-TDP-SK.B-10	1 1

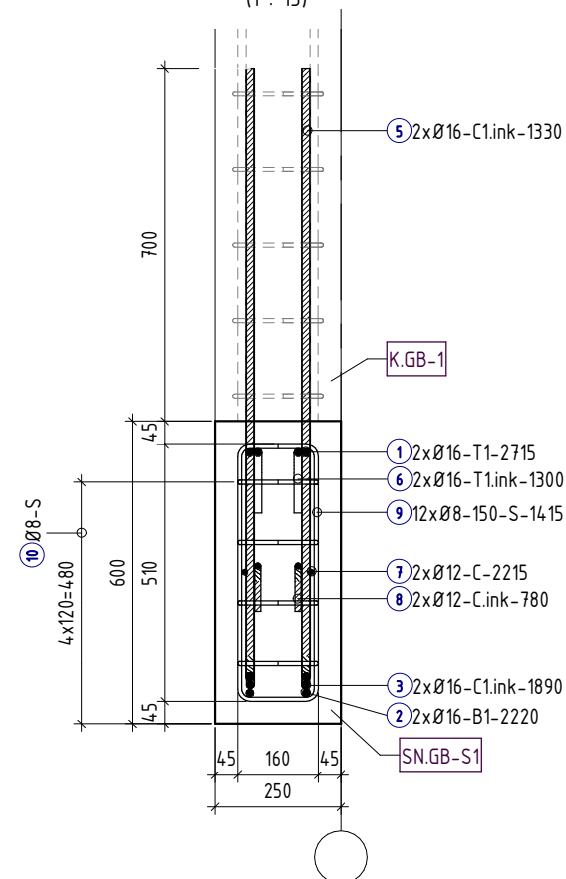
PJŪVIS 6-6
(1 : 20)



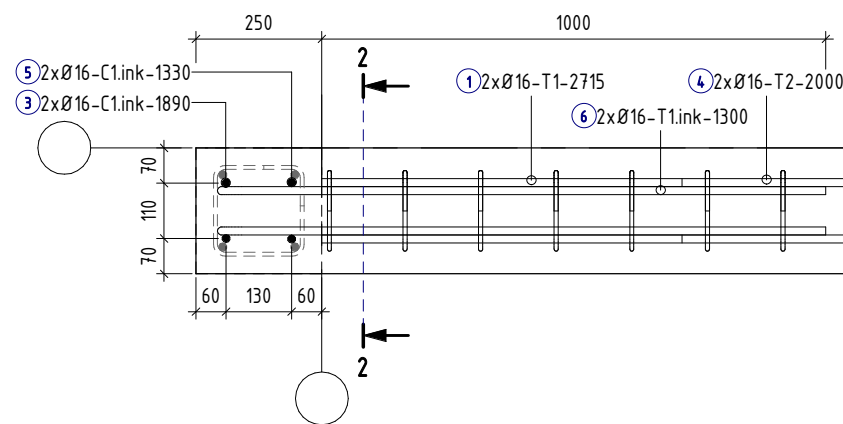
PJŪVIS 1-1
(1 : 15)



PJŪVIS 2-2
(1 : 15)



PJŪVIS 3-3
(1 : 15)

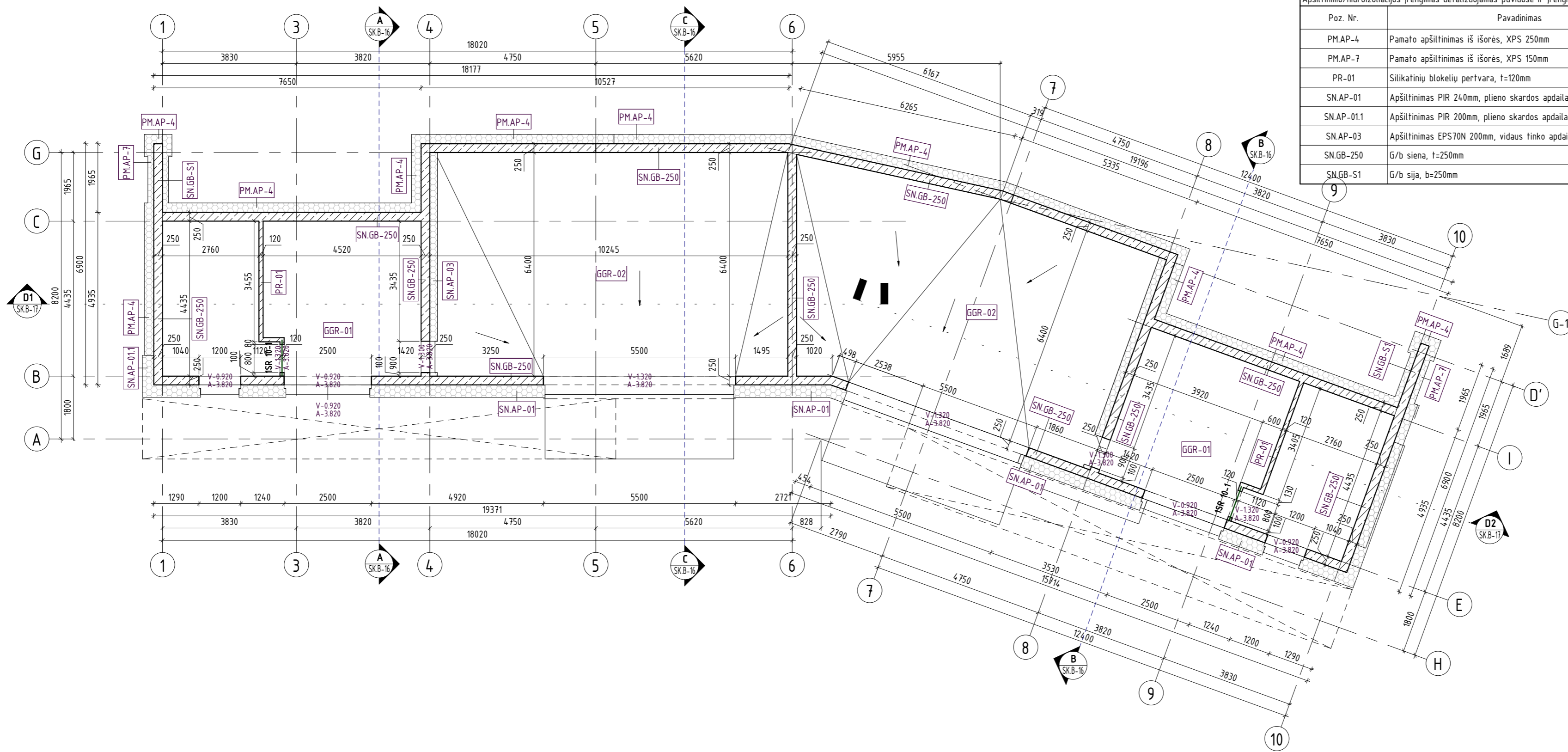


ARMATŪROS LANKSTINIŲ ŽINIARAŠTIS
KIEKIS VIENAM ELEMENTUI

Poz Nr.	Pavadinimas ir techninės charakteristikos	Kiekis vnt.	Svoris vnt.	Formos kodas	Lenkimo matmenys, mm	Žymėjimas	Kiekis jungtims %	Bendras ilgis	Bendras svoris	
SN.GB-S1										
S1										
1	Ø16 B500B L= 2720 mm	2	4.29 kg	00	A=2715	LST EN 10080	0%	5.4 m	8.6 kg	
2	Ø16 B500B L= 2220 mm	2	3.50 kg	00	A=2220	LST EN 10080	0%	4.4 m	7.0 kg	
4	Ø16 B500B L= 2000 mm	2	3.16 kg	00	A=2000	LST EN 10080	0%	4.0 m	6.3 kg	
3	Ø16 B500B L= 1890 mm	2	2.98 kg	11	A=695 B=1230	LST EN 10080	0%	3.8 m	6.0 kg	
5	Ø16 B500B L= 1330 mm	2	2.10 kg	11	A=150 B=1215	LST EN 10080	0%	2.7 m	4.2 kg	
6	Ø16 B500B L= 1300 mm	2	2.05 kg	11	A=130 B=1205	LST EN 10080	0%	2.6 m	4.1 kg	
7	Ø12 B500B L= 2220 mm	2	1.97 kg	00	A=2215	LST EN 10080	0%	4.4 m	3.9 kg	
8	Ø12 B500B L= 780 mm	2	0.69 kg	11	A=95 B=705	LST EN 10080	0%	1.6 m	1.4 kg	
9	Ø8 B500B L= 1420 mm	12	0.56 kg	51	A=160 B=510 C=80 D=80	LST EN 10080	0%	17.0 m	6.7 kg	
10	Ø8 B500B L= 760 mm	4	0.30 kg	51	A=180 B=160 C=80 D=80	LST EN 10080	0%	3.0 m	1.2 kg	
								32	49.0 m	49.4 kg

0	2023-03	STATYBOS LEIDIMUI, KONKURSUI IR STATYBAI.
LAIDA	IŠLEIDIMO DATA	LAIDOS STATUSAS, KEITIMO PRIEŽASTIS (JEI TAIKOMA)
KVAL. PATV. DOK. NR. A 1853		STATINIO PROJEKTO PAVADINIMAS
UAB "Kubinis metras" Įm. kodas 303585398 Kalvarijų g. 1, Vilnius +370 600 445 46 info@kubinismetras.lt		GYVENAMOSIOS PASKIRTIES (DVIEJŲ BUTŲ) PASTATO DAILIDŽIŲ G. 4C, VILNIUJE, STATYBOS PROJEKTAS
KVAL. PATV. DOK. NR. 33515		DOKUMENTO PAVADINIMAS
MB "PROJEKTAI PLUS LT" El. paštas: projektaipluslt@gmail.com Tel.: +370 645 96366		G/B SIENŲ ARMAVIMO PJŪVIAI 5/5
SPDV Ž. BARKAUSKAS		LAIDA
STATYTOJAS IR (ARBA) UŽSAKOVAS		0
FORMATAS	SPDV	DOKUMENTO ŽYMUO
A3	LT	SA-343-TDP-SK.B-11
M.P., R.P.		LAPAS
		1
		LAPŲ
		1

KONSTRUKCIJŲ PLANAS. COKOLINIS AUKŠTAS
(1 : 100)



ATITVARŲ ŽYMĖJIMAI	
Poz. Nr.	Pavadinimas
PM.AP-4	Pamato apšiltinimas iš išorės, XPS 250mm
PM.AP-7	Pamato apšiltinimas iš išorės, XPS 150mm
PR-01	Silikatinių blokelių pertvara, t=120mm
SN.AP-01	Apšiltinimas PIR 240mm, plieno skardos apdaila
SN.AP-01.1	Apšiltinimas PIR 200mm, plieno skardos apdaila
SN.AP-03	Apšiltinimas EPS70N 200mm, vidaus tinko apdaila
SN.GB-250	G/b siena, t=250mm
SN.GB-S1	G/b sija, b=250mm

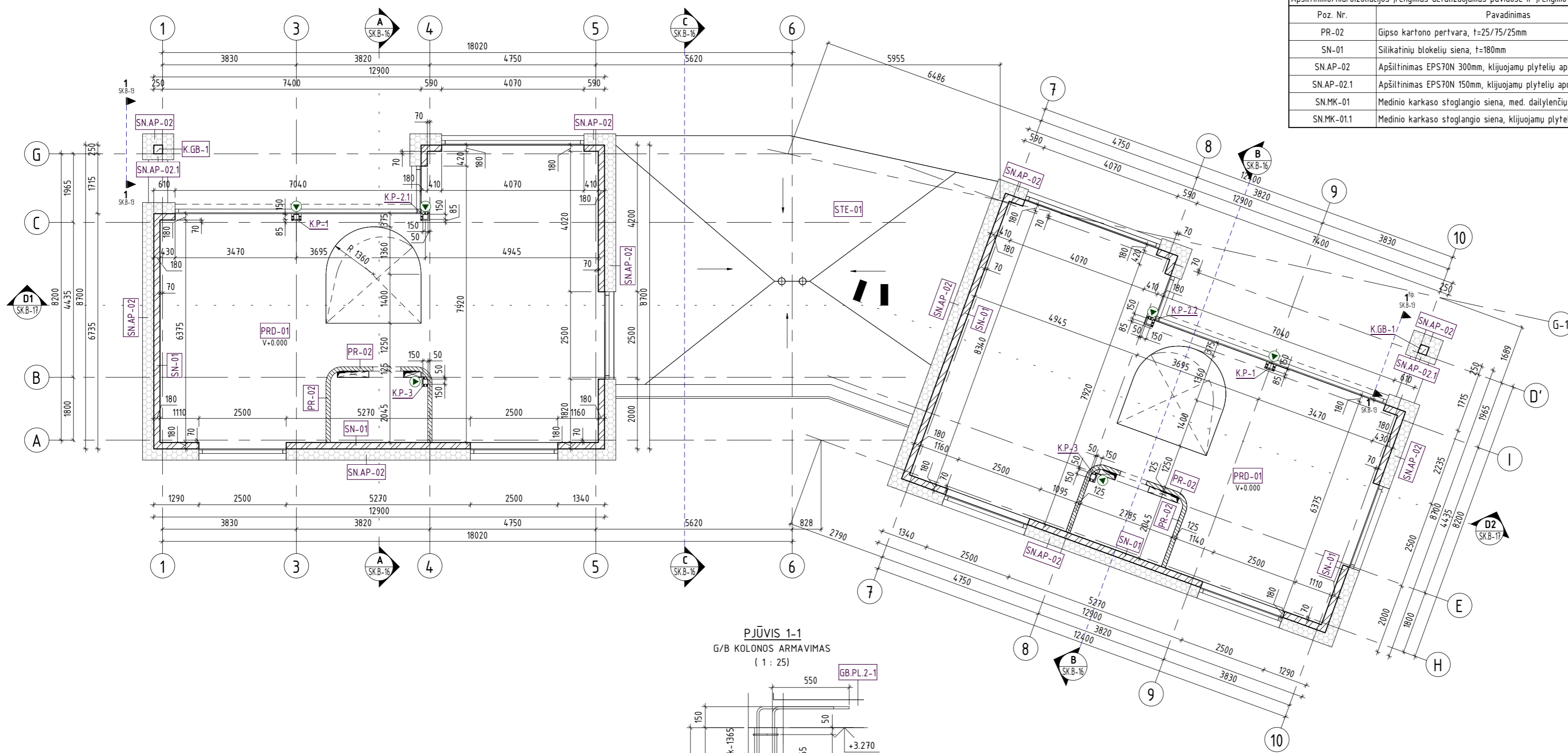
SUTARTINIAI ŽYMĖJIMAI:	
	G/b siena, SN.GB...
	Mūrinė siena, SN...
	Lenqvu konstrukcijų pertvara, PR...
	Sienos apšiltinimas SN.AP...
	Sienos anqa
	Perdangos anqa
	Pagrindinis pastato pūvis (+ tipinis/analogiškas)
	Konstrukcijų pūvis (+ tipinis/analogiškas)
	Kolonos orientacijos žymuo
	Atitvaros žymuo
sutrumpinimai:	
GGR...	- grindys ant grunto
SN.GB...	- laikanti g/b siena
PM.AP...	- pamato apšiltinimas
SN...	- laikanti mūrinė siena
SN.AP...	- sienos apšiltinimas
SN.MK...	- medžio karkaso siena
PR...	- pertvara
PRD...	- perdanga
PRD.AP...	- perdangos apšiltinimas
ST...	- šlaitinis stogas
STE...	- eksploatuojamas stogas

PASTABOS:

- Matmenys pateikiami milimetrais, altitudės - metrais.
- Pastato absoliutinė altitudė ±0,00 = +162,00.
- Blokelių pertvaros - iš silikatinių blokų M12, normalizuoto stiprio vertė ≥9 N/mm². Blokai mūrijami plonasluksniu skiediniu - kljais, klasė ≥ M15.
- Mūro gaminiai turi būti perrišami perstumiant/užleidžiant atstumu, ne mažesniu kaip 8 cm. Blokeliai mūrijami taip, kad kampai rištųsi iš sveikų blokų.
- Mūrinės pertvaros prie laikančių sienų, plieninių ir g/b konstrukcijų inkaruojamos nerūdijančio plieno/cinkuotomis plieninėmis jungtimis, kas antra eilė. Esant mūro siūlių nesutapimui naudojamos L raidės formos jungtys prie laikančios konstrukcijos tvirtinant kaiščiais. Vertikali prijungimo siūlė užtaisoma skiediniu. Pertvaros mūrijamos iki perdangos/denginio plokščių paliekant 25-30mm tarpą.
- Sienų ir pertvarų konstrukcija bei įrengimas detalizuoti atitvarų detalėse pagal elementų žymėjimą.
- Rūso g/b sienos gruntu užpilamos tik išbetonavus rūsio grindis ant grunto ir perdangos plokštes.

0	2023-03	STATYBOS LEIDIMUI, KONKURSIUI IR STATYBAI.
LAIDA	IŠLEIDIMO DATA	LAIDOS STATUSAS, KEITIMO PRIEŽASTIS (JEI TAIKOMA)
KVAL. PATV. DOK. NR.		STATINIO PROJEKTO PAVADINIMAS
A 1853	SPV A. KALVAITIENĖ	GYVENAMOSIOS PASKIRTIES (DVIEJŲ BUTŲ) PASTATO DAILIDŽIŲ G. 4C, VILNIUJE, STATYBOS PROJEKTAS
KVAL. PATV. DOK. NR.		DOKUMENTO PAVADINIMAS
33515	SPDV Ž. BARKAUSKAS	KONSTRUKCIJŲ PLANAS. COKOLINIS AUKŠTAS
FORMATAS	STATYTOJAS IR (ARBA) UŽSAKOVAS	DOKUMENTO ŽYMUO
A2	M.P., R.P.	SA-343-TDP-SK.B-12
		LAPAS LAPŲ
		1 1

KONSTRUKCIJŲ PLANAS. 1 AUKŠTAS
(1 : 100)



ATITVARŲ ŽYMĖJIMAI
Apšiltinimo/hidroizoliacijos įrengimas detalizuojamas pūviuose ir įrengimo detalėse.

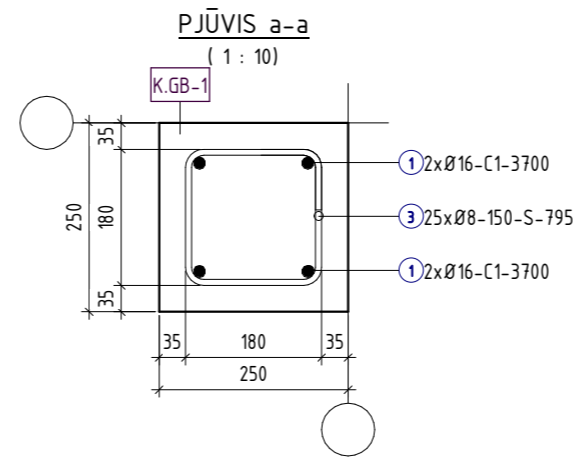
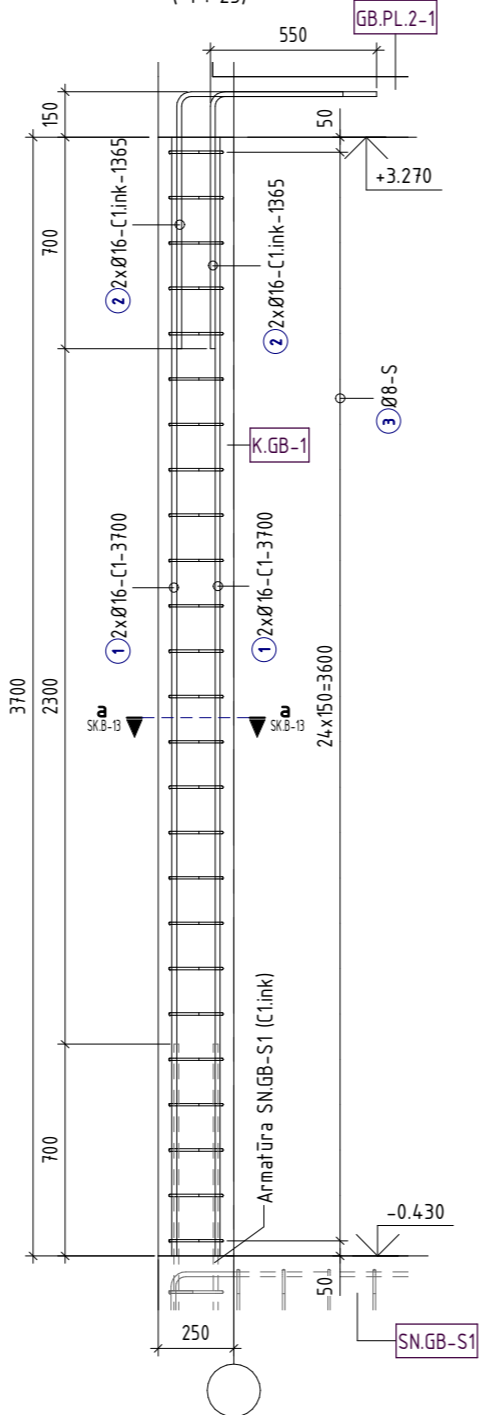
Poz. Nr.	Pavadinimas
PR-02	Gipso kartono pertvara, t=25/75/25mm
SN-01	Silikatinių blokelių siena, t=180mm
SNAP-02	Apšiltinimas EPS70N 300mm, klijuojamų plytelių apdaila
SNAP-02.1	Apšiltinimas EPS70N 150mm, klijuojamų plytelių apdaila
SNMK-01	Medinio karkaso stoglangio siena, med. dailiųjų apdaila
SNMK-01.1	Medinio karkaso stoglangio siena, klijuojamų plytelių apdaila

SUTARTINIAI ŽYMĖJIMAI:

	G/b siena, SNGB
	Mūrinė siena, SN
	Lengvu konstrukcijų pertvara, PR
	Sienos apšiltinimas, SNAP
	Sienos anga
	Perdangos anga
	Pagrindinis pastato pūvis (+ tipinis/analogiškas)
	Konstrukcijų pūvis (+ tipinis/analogiškas)
	Kolonos orientacijos žymuo
	Atitvaros žymuo

sutrumpinimai:
 GGR... - grindys ant grunto
 SNGB... - laikanti g/b siena
 PM.AP... - pamato apšiltinimas
 SN... - laikanti mūrinė siena
 SNAP... - sienos apšiltinimas
 SNMK... - medžio karkaso siena
 PR... - pertvara
 PRD... - perdanga
 PRD.AP... - perdangos apšiltinimas
 ST... - šlaitinis stogas
 STE... - eksploatuojamas stogas

PJŪVIS 1-1
G/B KOLONOS ARMAVIMAS
(1 : 25)



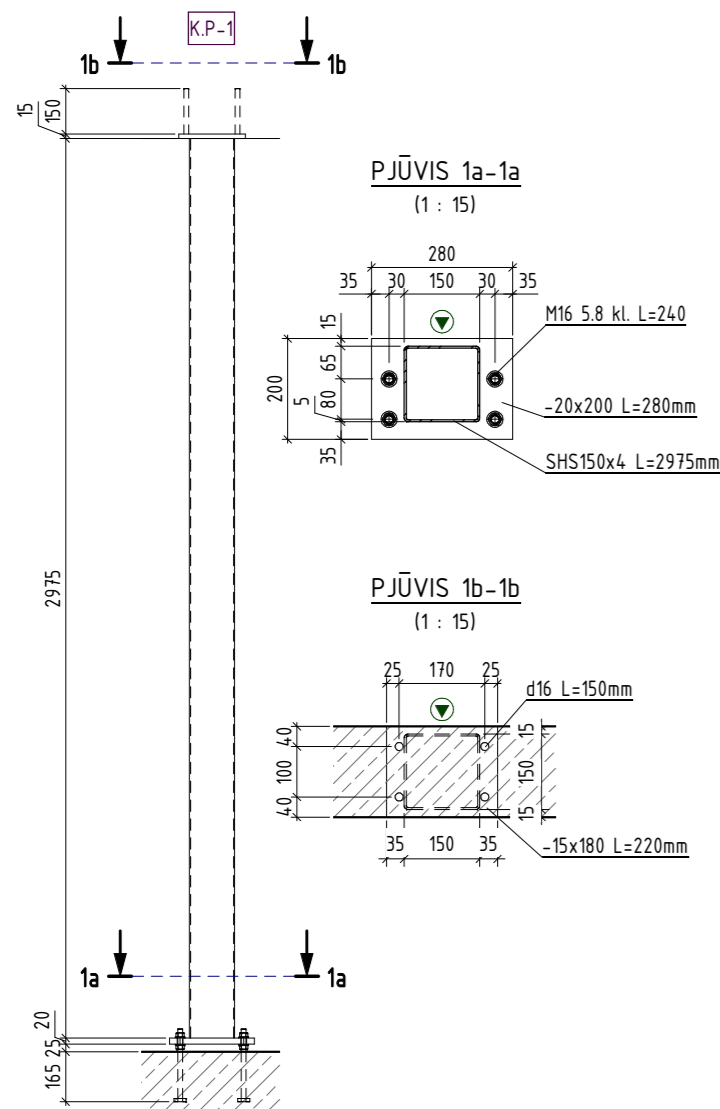
- PASTABOS:**
- Matmenys pateikiami milimetrais, altitudės - metrais.
 - Pastato absoliutinė altitudė ±0,00 = +162,00.
 - Pastato laikanties sienos projektuojamos iš silikatinių blokų M18, normalizuoto stiprio vertė $\geq 15 \text{ N/mm}^2$. Blokai mūrijami plonasluoksniu skiediniu - klijais, klasė $\geq \text{M15}$.
 - Blokeliai ir skiedinys, skirtas mūro darbams, turi atitikti stiprio gniuždant, atsparumo šalčiui, tankio ir kt. reikalavimus pagal LST EN 771-2 ir LST EN 998-1.
 - Mūro gaminiai turi būti perrišami perstumiant/užleidžiant atstumu, ne mažesniu kaip 8 cm. Blokeliai mūrijami taip, kad kampai rištųsi iš sveikų blokų.
 - Arnavimui naudojami plonieji pinti plieniniai armavimo tinklai, skirti mūriui su plonasluoksniams siūlėms. Suduriant armatūrą skirtingose siūlėse sudūrimai turi būti skirtingose vietose. Siūlių armatūra turi būti atspari korozijai.
 - Mūras armuojamas konstruktyviai:
 - visu perimetru pirma mūro eilė;
 - visu perimetru priešpaskutinė mūro eilė / prieš apkrovų pridėjimo vietą (perdangas);
 - visu perimetru kas ketvirta eilė (ne rečiau nei kas metras);
 - įtempių koncentracijos vietose.
 - kur nėra galimybės atlikti blokų perrišą - kas 2-a eilė.
 - Mūrinės sienos prie g/b konstrukcijų inkaruojamos nerūdijančio plieno/cinkuotomis plieninėmis jungtimis, kas antra eilė. Esant mūro siūlių nesutapimui naudojamos L raidės formos jungtys prie laikanties konstrukcijos tvirtinant kaiščiais. Vertikali prjungimo siūlė užtaisoma skiediniu. Pertvaros mūrijamos iki perdangos/denginio plokščių paliekant 25-30mm tarpą.
 - Statybos metu pavieniai, laisvai stovintys mūro sienų ruožai turi būti apsaugomi nuo vėjo poveikio arba išramstomi, kol bus sujungti su kitomis konstrukcijomis.
 - Sienu ir pertvarų konstrukcija bei įrengimas detalizuoti atitvarų detalėse pagal elementų žymėjimą.
 - G/b kolonos įrengiamos iš C25/30-XC2 klasės betono pagal LST EN 206, armatūros klasė B500B pagal LST EN 10080.
 - Nenurodyti armatūros apsauginiai betono sluoksniai: $c_{nom}=35\text{mm}$.
 - G/b kolonų armatūros karkasai surišami su išleista iš g/b sienų armatūra, išleidžiamos atlankos surišimui su g/b perdanga. Armatūros fiksavimui klojinuose naudoti gamyklinius fiksatorius.

ARMATŪROS LANKSTINIŲ ŽINIARAŠTIS
KIEKIS VIENAM ELEMENTUI

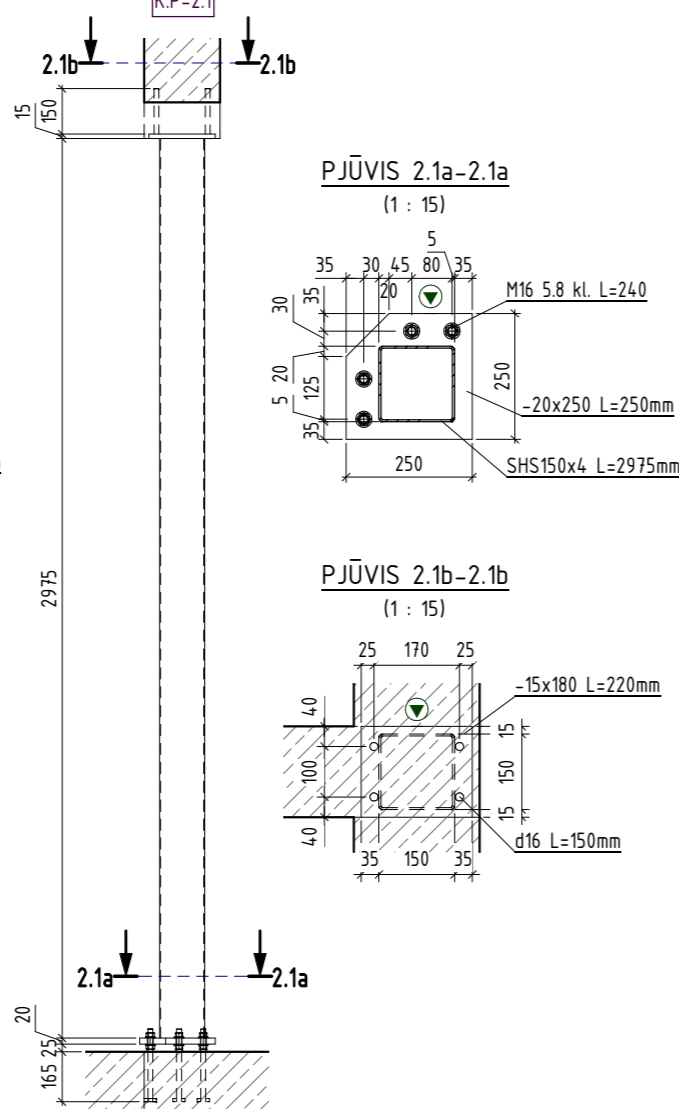
Poz. Nr.	Pavadinimas ir techninės charakteristikos	Kiekis vnt.	Svoris vnt.	Formos kodas	Lenkimo matmenys, mm	Žymėjimas	Kiekis jungtims %	Bendras ilgis	Bendras svoris
K.GB-1									
1	Ø16 B500B L= 3700 mm	8	5.84 kg	00	A=3700	LST EN 10080	0%	29.6 m	46.7 kg
2	Ø16 B500B L= 1370 mm	8	2.16 kg	11	A=550 B=850	LST EN 10080	0%	11.0 m	17.3 kg
3	Ø8 B500B L= 800 mm	50	0.32 kg	51	A=180 B=180 C=80 D=80	LST EN 10080	0%	40.0 m	15.8 kg
								80.6 m	79.8 kg

0	2023-03	STATYBOS LEIDIMUI, KONKURSIUI IR STATYBAI.	
LAIDA	IŠLEIDIMO DATA	LAIDOS STATUSAS, KEITIMO PRIEŽASTIS (JEI TAIKOMA)	
KVAL. PATV. DOK. NR.		STATINIO PROJEKTO PAVADINIMAS	
A 1853	SPV A. KALVAITIENĖ	GYVENAMOSIOS PASKIRTIES (DVIEJŲ BUTŲ) PASTATO DAILIDŽIŲ G. 4C, VILNIUJE, STATYBOS PROJEKTAS	
KVAL. PATV. DOK. NR.		DOKUMENTO PAVADINIMAS	
33515	SPDV Ž. BARKAUSKAS	KONSTRUKCIJŲ PLANAS. 1 AUKŠTAS	
FORMATAS	STATYTOJAS IR (ARBA) UŽSAKOVAS	DOKUMENTO ŽYMUO	
A2	LT	SA-343-TDP-SK.B-13	
		LAPAS	LAPŲ
		1	1

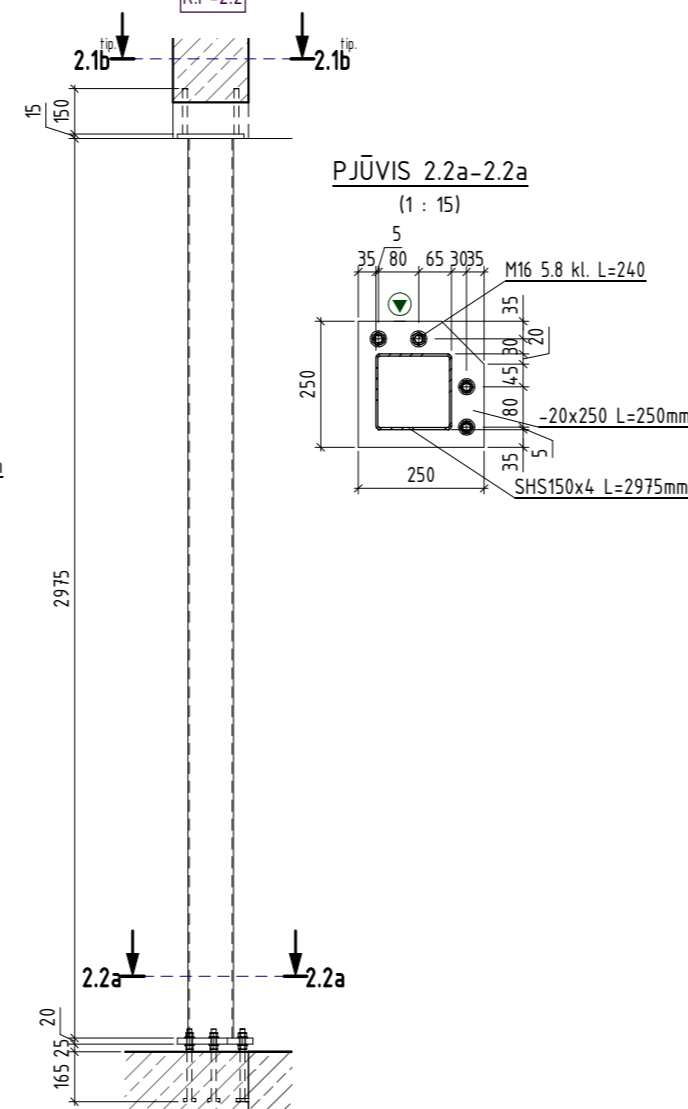
VERTIKALUS PJŪVIS
PLIENINĖ KOLONA
(1 : 25)



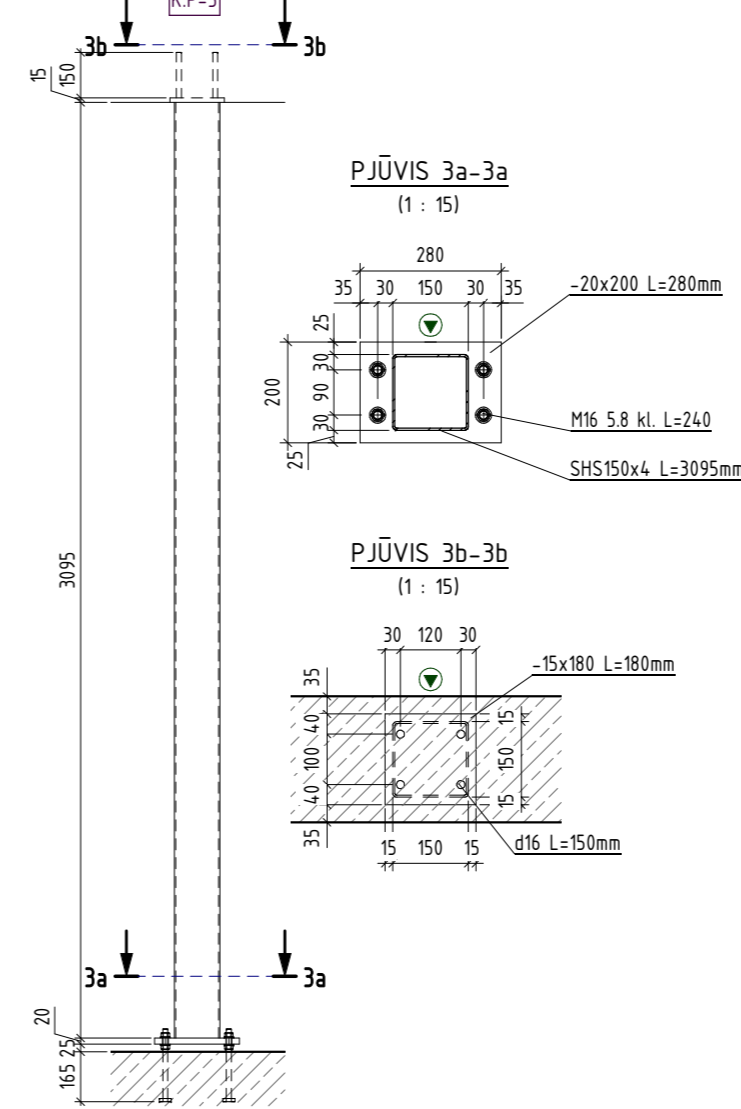
VERTIKALUS PJŪVIS
PLIENINĖ KOLONA
(1 : 25)



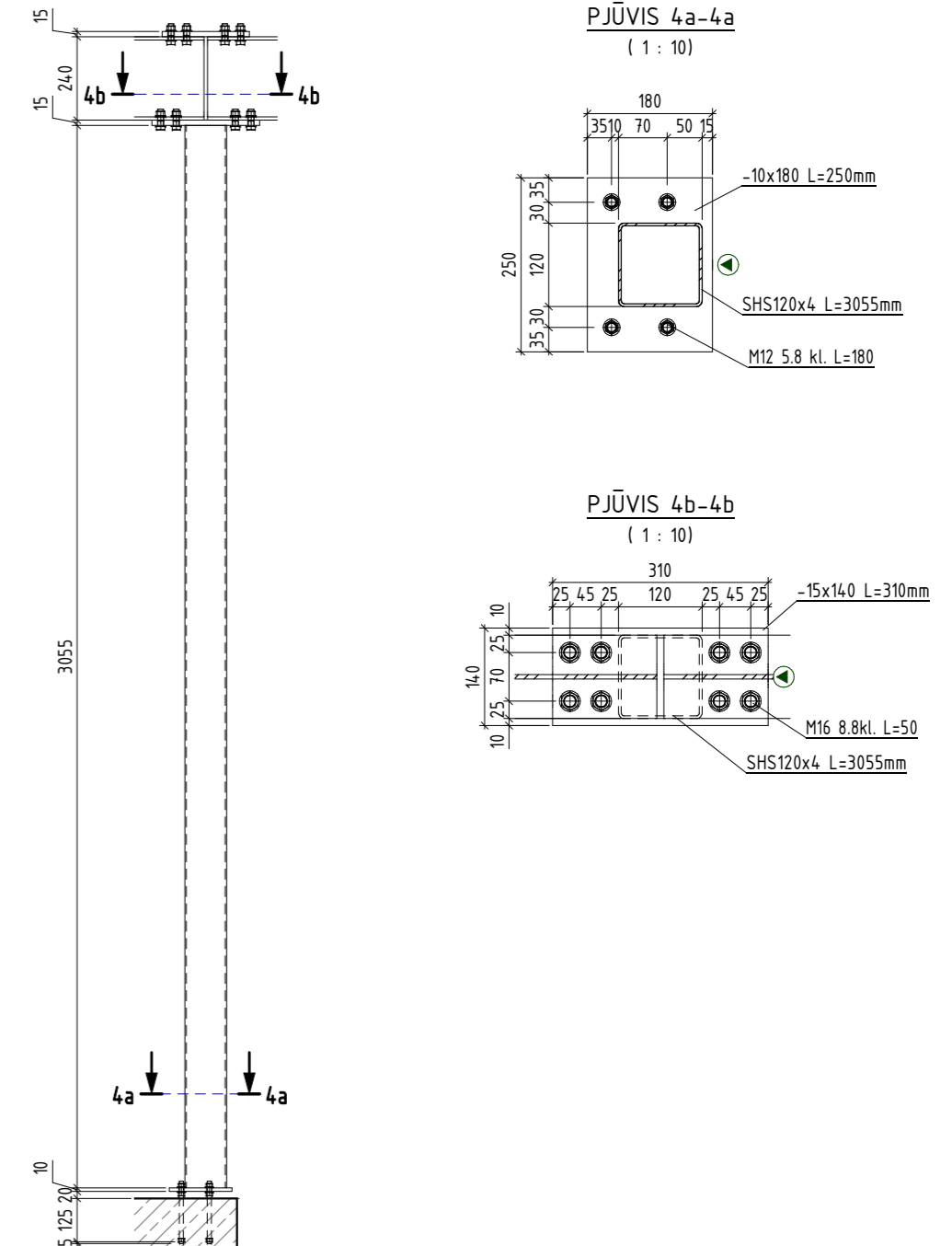
VERTIKALUS PJŪVIS
PLIENINĖ KOLONA
(1 : 25)



VERTIKALUS PJŪVIS
PLIENINĖ KOLONA
(1 : 25)



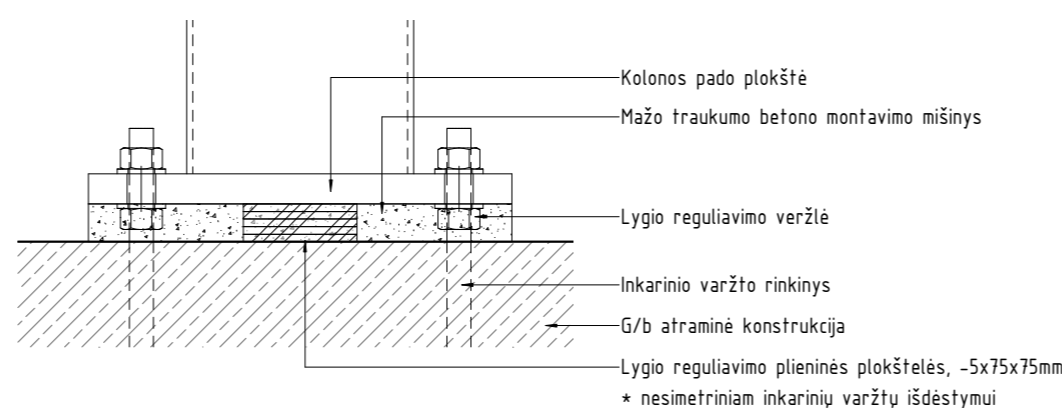
VERTIKALUS PJŪVIS
PLIENINĖ KOLONA
(1 : 20)



PLIENIŲ KONSTRUKCIJŲ ŽINIARAŠTIS					
KIEKIS VIENAM ELEMENTUI					
1. Medžiagų kiekiai pateikiami pagal pastatytų, sumontuotų konstrukcijų matmenis.					
Pavadinimas ir techninės charakteristikos		Žymuo	Kiekis vnt.	Pastabos	
K.P.-1					
Kv. vamzdis	SHS150x4	Plienas, S355	L= 2975 mm	LST EN 10219-2	1 53.53 kg
Plokštėlė	-20x200	Plienas, S275	L= 280 mm	LST EN 10058	1 8.79 kg
Plokštėlė	-15x180	Plienas, S275	L= 220 mm	LST EN 10058	1 4.66 kg
Arm. strypas	d16	B500B	L= 150 mm	LST EN 10080	4 0.95 kg
7 67.93					
K.P.-2.1					
Kv. vamzdis	SHS150x4	Plienas, S355	L= 2975 mm	LST EN 10219-2	1 53.53 kg
Plokštėlė	-20x250	Plienas, S275	L= 250 mm	LST EN 10058	1 9.81 kg
Plokštėlė	-15x180	Plienas, S275	L= 220 mm	LST EN 10058	1 4.66 kg
Arm. strypas	d16	B500B	L= 150 mm	LST EN 10080	4 0.95 kg
7 68.95					
K.P.-2.2					
Kv. vamzdis	SHS150x4	Plienas, S355	L= 2975 mm	LST EN 10219-2	1 53.53 kg
Plokštėlė	-20x250	Plienas, S275	L= 250 mm	LST EN 10058	1 9.81 kg
Plokštėlė	-15x180	Plienas, S275	L= 220 mm	LST EN 10058	1 4.66 kg
Arm. strypas	d16	B500B	L= 150 mm	LST EN 10080	4 0.95 kg
7 68.95					
K.P.-3					
Kv. vamzdis	SHS150x4	Plienas, S355	L= 3095 mm	LST EN 10219-2	1 55.69 kg
Plokštėlė	-20x200	Plienas, S275	L= 280 mm	LST EN 10058	1 8.79 kg
Plokštėlė	-15x180	Plienas, S275	L= 180 mm	LST EN 10058	1 3.82 kg
Arm. strypas	d16	B500B	L= 150 mm	LST EN 10080	4 0.95 kg
7 69.25					
K.P.-4					
Kv. vamzdis	SHS120x4	Plienas, S355	L= 3055 mm	LST EN 10219-2	1 43.37 kg
Plokštėlė	-15x140	Plienas, S275	L= 310 mm	LST EN 10058	1 5.11 kg
Plokštėlė	-10x180	Plienas, S275	L= 250 mm	LST EN 10058	1 3.53 kg
Plokštėlė	-15x120	Plienas, S275	L= 250 mm	LST EN 10058	1 3.53 kg
4 55.54					

KONSTRUKCIJŲ PLIENO GAMINIŲ ŽINIARAŠTIS			
Poz. Nr.	Pavadinimas ir techninės charakteristikos	Kiekis vnt.	
A01			
K.P.-1	Plieninė kolona SHS150x4	2	
K.P.-2.1	Plieninė kolona SHS150x4	1	
K.P.-2.2	Plieninė kolona SHS150x4	1	
K.P.-3	Plieninė kolona SHS150x4	2	
6			
A02			
K.P.-4	Plieninė kolona SHS120x4	4	
4			
10			

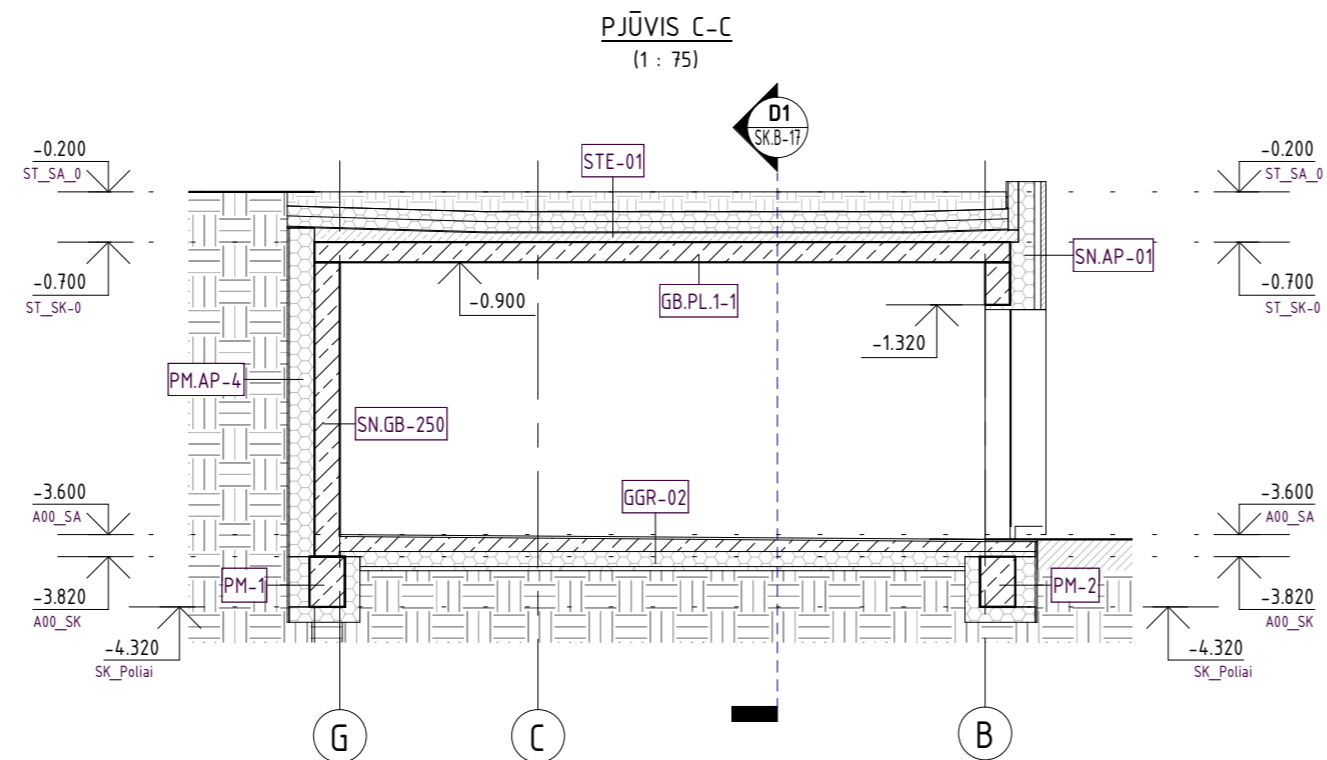
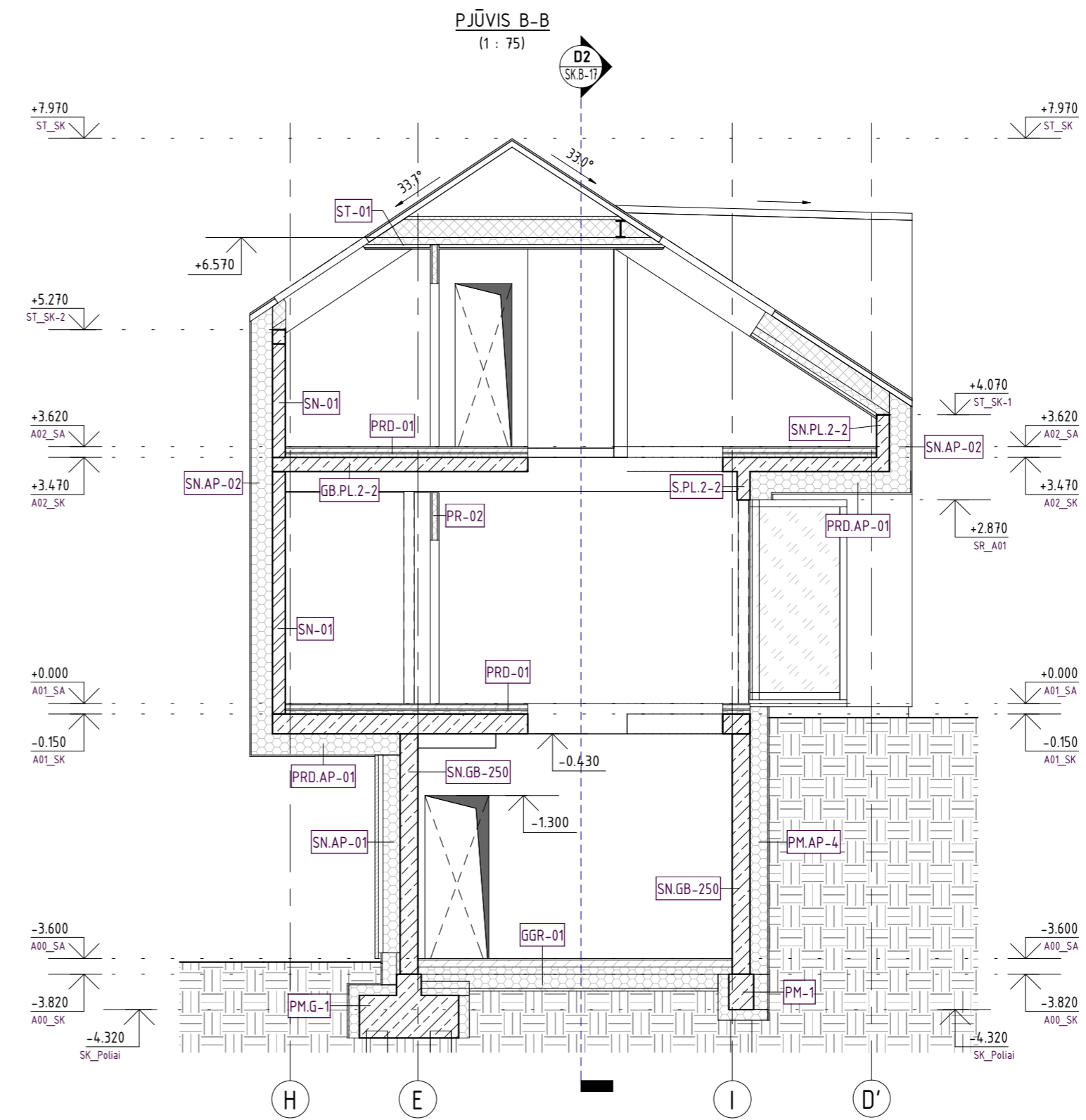
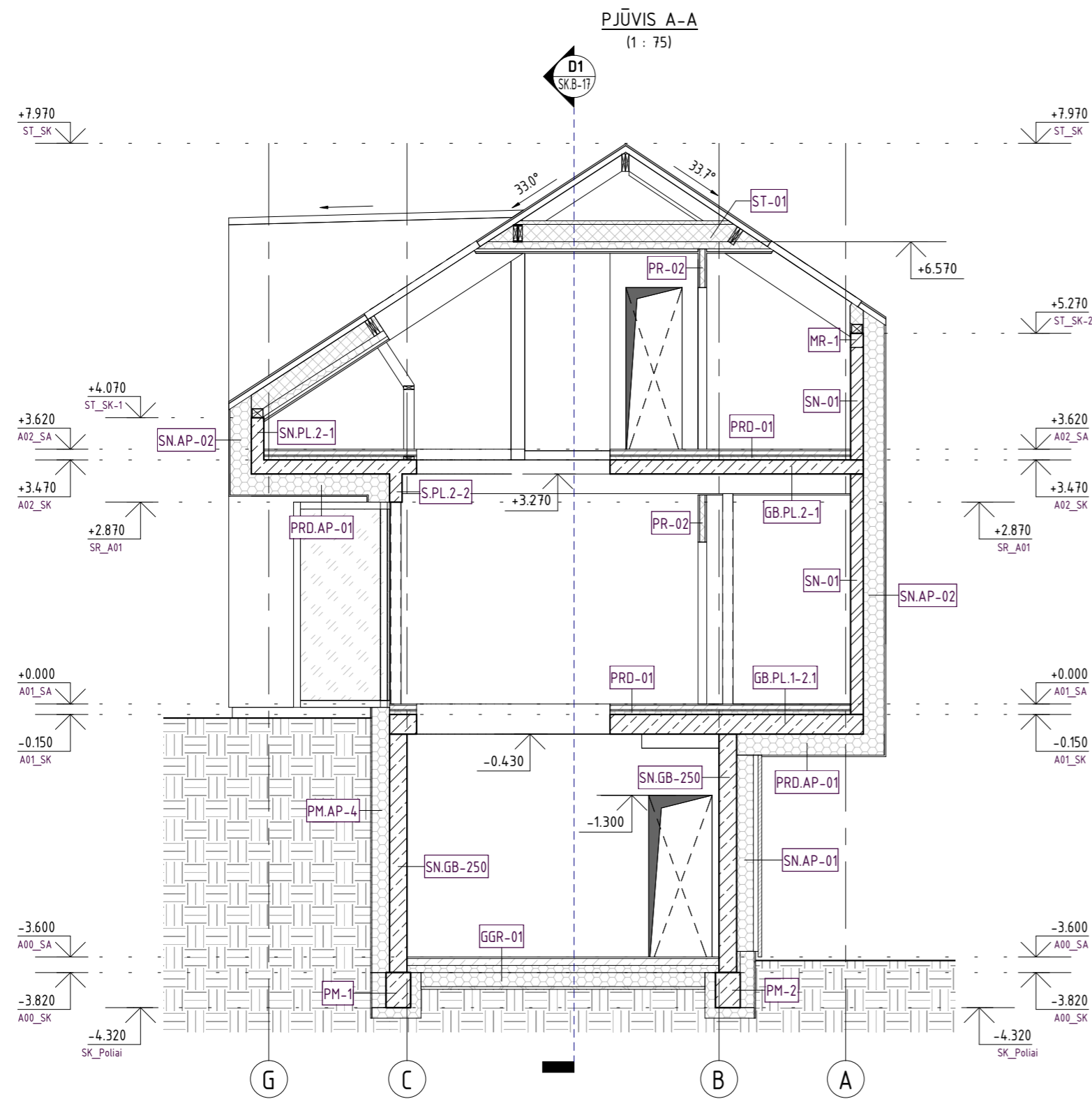
VERTIKALUS PJŪVIS
PLIENINĖS KOLONOS MONTAVIMO SCHEMA
(1 : 5)



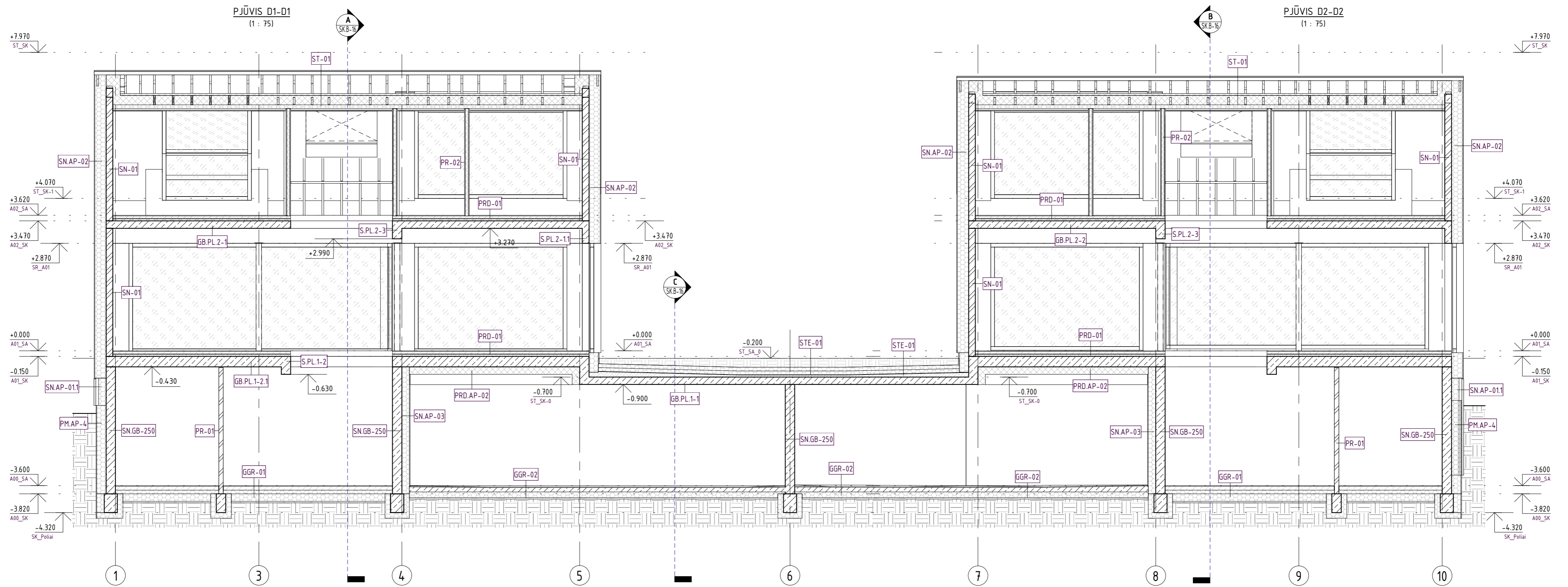
PASTABOS:



- Matmenys pateikiami milimetrais, altitudės - metrais.
- Pastato absoliutinė altitudė ±0,00 = +162,00.
- Plieno markė pagal LST EN 10027-1 bei LST EN 10025, armatūros klasė - LST EN 10080. Plieniniai profiliai - S355, lakštinis plienas - S275, armatūra - B500B.
- Konstrukcijas virinti pusiau automatiškai būdu pagal LST EN 1011-1, CO2 aplinkoje pagal LST EN ISO 14175, naudojant suvirinimo vielą pagal EN ISO 14341. Suvirinimui jungtys paruošiamos pagal LST EN ISO 9692-1. Suvirinimo elektrodai turi būti tinkami suvirinimo tipui, suvirinimo siūlės keliamiems stiprumo reikalavimams ir bazinio metalo savybėms. Armatūros strypų suvirinimo darbai turi būti atliekami laikantis LST EN ISO 17660.
- Nenurodytų siūlių efektyvusis storis a ≥ 3 mm ir ne mažiau kaip: vienspūsė a = t x 0,80; dvispūsė a = t x 0,40. (t - plonesnio iš jungiamųjų elementų storis), privirinimą atlikti visu detalių lietimosi perimetru.
- Metalo konstrukcijų šratinis valymas ir dažymas atliekamas pagal LST-EN ISO 12944, šratinis valymas - Sa2 1/2 klasės. Konstrukcijos dažomos antikoroziniais dažais, korozijos laipsnis pagal LST EN ISO 12944-5 - C2.
- Skylės varžtams turi būti gręžtos 2 mm didesnės už varžto skersmenį, ankeriams - 4 mm, jei nenurodyta kitaip.
- Varžtinėms jungtims naudojami nurodytos klasės LST EN ISO 898-1 varžtų rinkiniai su žymėjimu HV, SB, sudaryti iš varžto, veržlės ir poveržlių, atitinkantys LST EN 15048-1 reikalavimus. Iš rumbuoto periodinio profilio strypų pagaminti inkariniai varžtai turi atitikti ne žemesnę nei nurodyta kokybės klasę pagal LST EN ISO 4014, LST EN ISO 4017. Visi varžtai, veržlės turi turėti gamyklinius žymenis, be jų varžtai nenaudojami. Visi varžtai, veržlės bei poveržlės turi būti galvanizuotos, padengtos cinko sluoksniu.
- Plieninės konstrukcijos montuojamos ant lygaus paviršiaus, jei reikalinga - išlyginama didelio takumo nesitraukiančių smulkiagrūdžių betono skiediniu, gniuždomasis stipris ≥ 30 MPa.
- Plieninių konstrukcijų atsparumas ugniai užtikrinamas sertifikuotomis priešgaisrinėmis medžiagų sistemomis. Atviros konstrukcijos - priešgaisriniais dažais, sistemos atsparumas ugniai nemažiau R45 (T.kr 600°C).

0	2023-03	STATYBOS LEIDIMUI, KONKURSIUI IR STATYBAI.
LAIDA	IŠLEIDIMO DATA	LAIDOS STATUSAS, KEITIMO PRIEŽASTIS (JEI TAIKOMA)
KVAL. PATV. DOK. NR.	UAB "Kubinis metras" Im. kodas 303585398 Kabarųjų g. 1, Vilnius +370 600 445 48 info@kubinismetras.lt	STATINIO PROJEKTO PAVADINIMAS
A 1853	SPV A. KALVAITIENĖ	GYVENAMOSIOS PASKIRTIES (DVIEJŲ BUTŲ) PASTATO DAILIDŽIŲ G. 4C, VILNIUJE, STATYBOS PROJEKTAS
KVAL. PATV. DOK. NR.	PROJEKTAI PLUS LT El. paštas: projektaiplus@gmail.com Tel.: +370 643 96366	DOKUMENTO PAVADINIMAS
33515	SPDV Ž. BARKAUSKAS	PLIENINĖS K-JOS. KOLONOS
FORMATAS	STATYTOJAS IR (ARBA) UŽSAKOVAS	DOKUMENTO ŽYMUO
A2	LT	SA-343-TDP-SK.B-15
	M.P., R.P.	LAPAS LAPŲ
		1 1

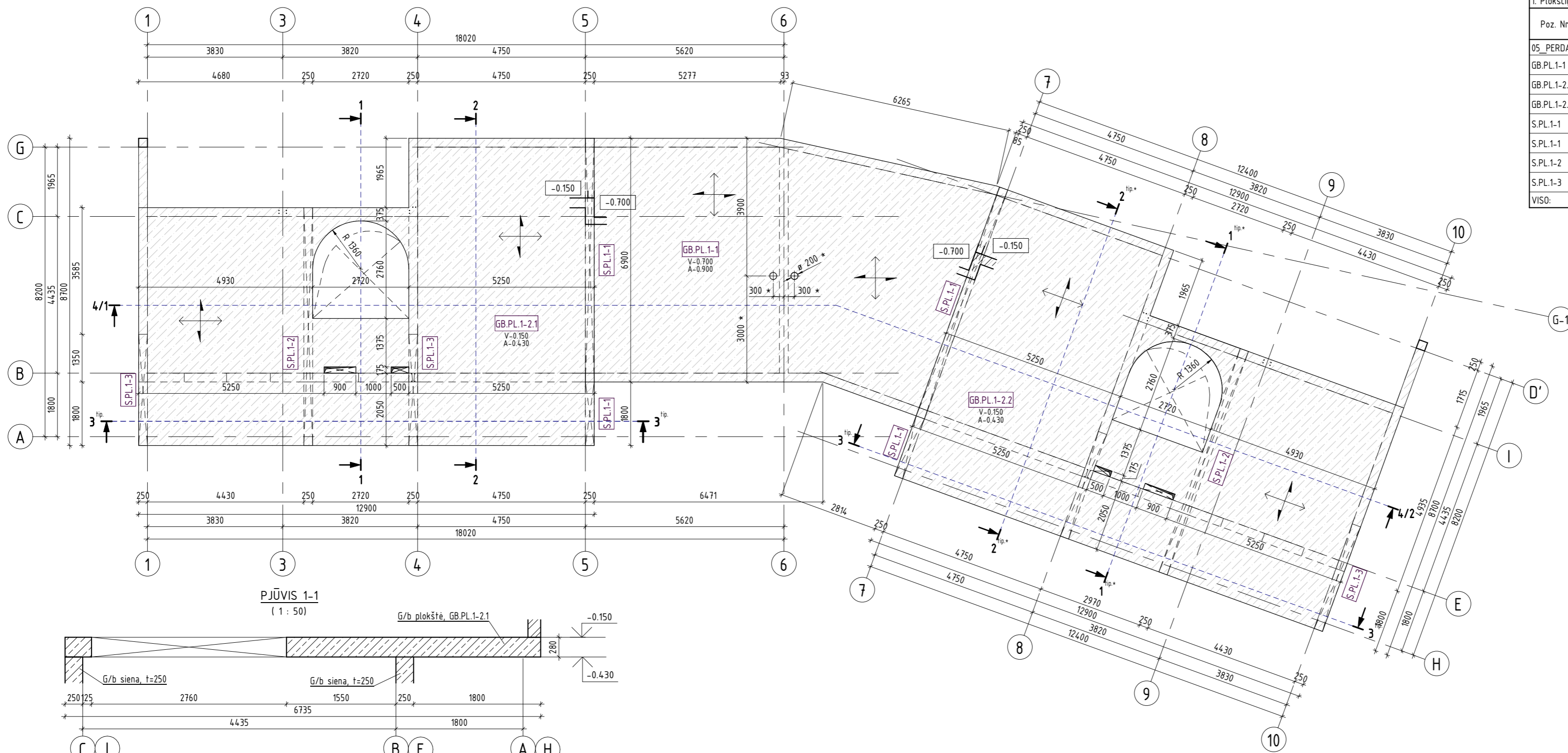


0	2023-03	STATYBOS LEIDIMUI, KONKURSIUI IR STATYBAI.	
LAIDA	IŠLEIDIMO DATA	LAIDOS STATUSAS, KEITIMO PRIEŽASTIS (JEI TAIKOMA)	
KVAL. PATV. DOK. NR.	UAB "Kubinis metras" Įm. kodas 303585398 Kakaverių g. 1, Vilnius +370 600 445 46 info@kubinismetras.lt	STATINIO PROJEKTO PAVADINIMAS GYVENAMOSIOS PASKIRTIES (DVIEJŲ BUTŲ) PASTATO DAILIDŽIŲ G. 4C, VILNIUJE, STATYBOS PROJEKTAS	
A 1853	SPV A. KALVAITIENĖ	DOKUMENTO PAVADINIMAS STATINIO PJŪVIAI 1/2	
KVAL. PATV. DOK. NR.	PROJEKTAI PLUS LT MB "PROJEKTAI PLUS LT" El. paštas: projektaipluslt@gmail.com Tel.: +370 643 96366	LAIMA 0	
33515	SPDV Ž. BARKAUSKAS STATYTOJAS IR (ARBA) UŽSAKOVAS	DOKUMENTO ŽYMUO SA-343-TDP-SK.B-16	
FORMATAS	LT	M.P., R.P.	LAPAS LAPŲ 1 1



0	2023-03	STATYBOS LEIDIMUI, KONKURSUI IR STATYBAI.
LAIDA	IŠLEIDIMO DATA	LAIDOS STATUSAS, KEITIMO PRIEŽASTIS (JEI TAIKOMA)
KVAL. PATV. DOK. NR.	 UAB "Kubinis metras" Įm. kodas 303585398 Kablevių g. 1, Vilnius +370 600 445 46 info@kubinismetras.lt	STATINIO PROJEKTO PAVADINIMAS
A 1853	SPV A. KALVAITIENĖ	GYVENAMOSIOS PASKIRTIES (DVIEJŲ BUTŲ) PASTATO DAILIDŽIŲ G. 4C, VILNIUJE, STATYBOS PROJEKTAS
KVAL. PATV. DOK. NR.	 PROJEKTAI PLUS LT MB "PROJEKTAI PLUS LT" El. paštas: projektaiplus@gmail.com Tel.: +370 643 96366	DOKUMENTO PAVADINIMAS
33515	SPDV Ž. BARKAUSKAS	STATINIO PĖJŪVIAI 2/2
FORMATAS	STATYTOJAS IR (ARBA) UŽSAKOVAS	DOKUMENTO ŽYMUO
A2	LT	SA-343-TDP-SK.B-17
	M.P., R.P.	LAPAS LAPŲ
		1 1

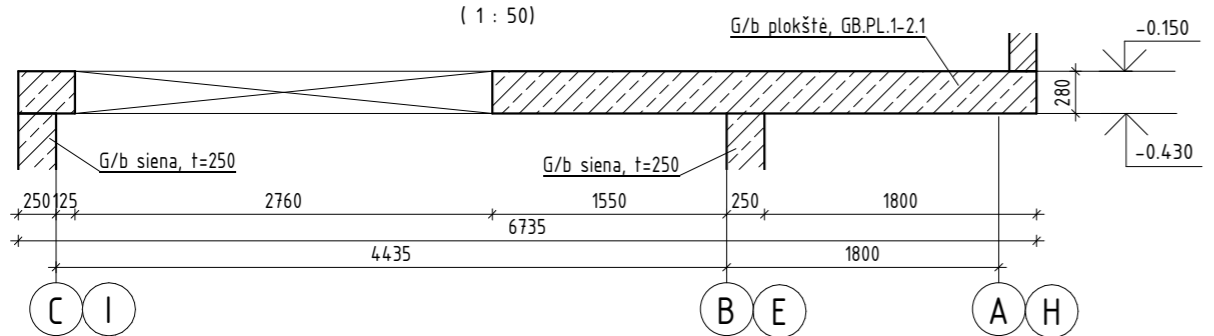
PERDANGA/DENGINYS. COKOLINIS AUKŠTAS - PLANAS
(1 : 100)



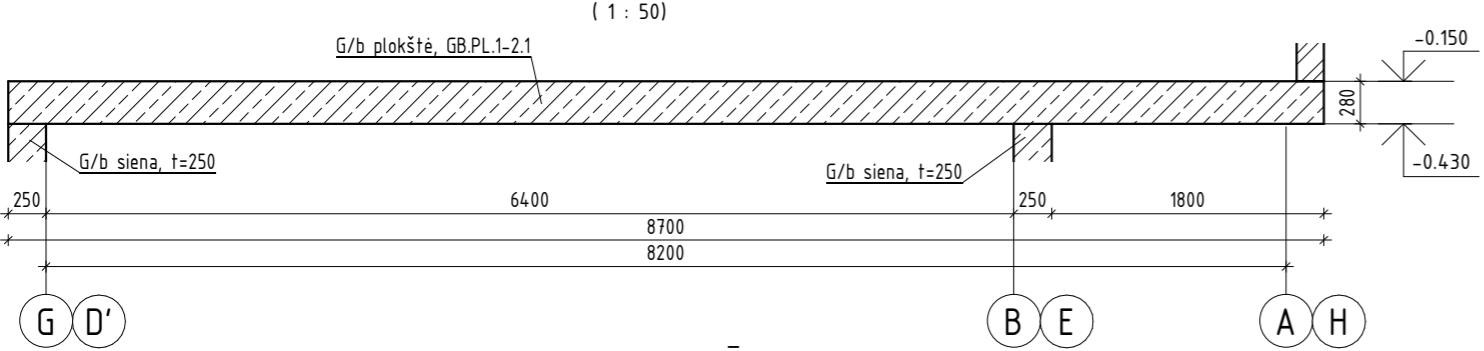
G/B PERDANGOS ŽINIARAŠTIS				
1. Plokščių tūris pateikiamas pilnu skerspjūvio kontūru, g/b sijų - dalis už plokščių kontūro.				
Poz. Nr.	Pavadinimas ir techninės charakteristikos	Žymuo	Pastabos	
05_PERDANGA - COKOLINIS AUKŠTAS				
GB.PL.1-1	G/b plokštė t=200	Betonas, C30/37-XC2	LST EN 206	14.84 m ³
GB.PL.1-2.1	G/b plokštė t=280	Betonas, C30/37-XC2	LST EN 206	25.27 m ³
GB.PL.1-2.2	G/b plokštė t=280	Betonas, C30/37-XC2	LST EN 206	25.77 m ³
S.PL.1-1	G/b sija 250 x 480	Betonas, C30/37-XC2	LST EN 206	0.18 m ³
S.PL.1-1	G/b sija 250 x 750	Betonas, C30/37-XC2	LST EN 206	0.93 m ³
S.PL.1-2	G/b sija 250 x 480	Betonas, C30/37-XC2	LST EN 206	0.67 m ³
S.PL.1-3	G/b sija 250 x 480	Betonas, C30/37-XC2	LST EN 206	0.63 m ³
VISO:				68.30

SUVESTINIS ARMATŪROS ŽINIARAŠTIS				
Pavadinimas ir techninės charakteristikos	Žymėjimas	Bendras ilgis	Bendras svoris	
COKOLIO AUKŠTO PERDANGA				
Arm. plienas Ø16 B500B	LST EN 10080	1714 m	2705 kg	
Arm. plienas Ø12 B500B	LST EN 10080	4725 m	4195 kg	
Arm. plienas Ø10 B500B	LST EN 10080	396 m	244 kg	
Arm. plienas Ø8 B500B	LST EN 10080	53 m	21 kg	
		6888 m	7165 kg	

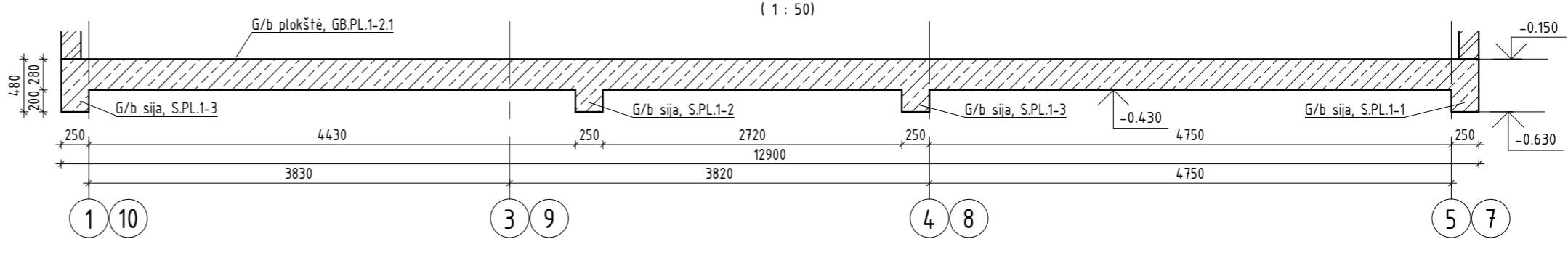
PJŪVIS 1-1
(1 : 50)



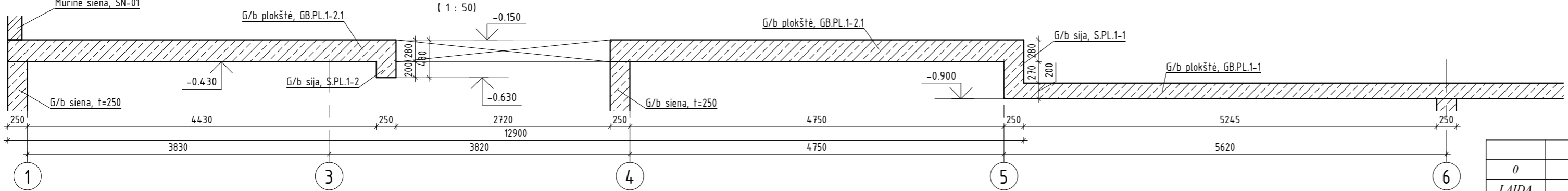
PJŪVIS 2-2
(1 : 50)



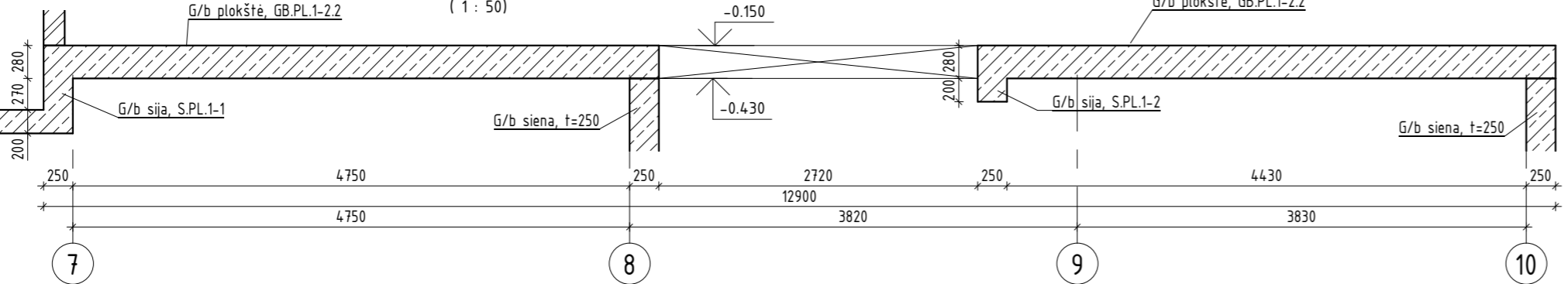
PJŪVIS 3-3
(1 : 50)



PJŪVIS 4/1-4/1
(1 : 50)



PJŪVIS 4/2-4/2
(1 : 50)

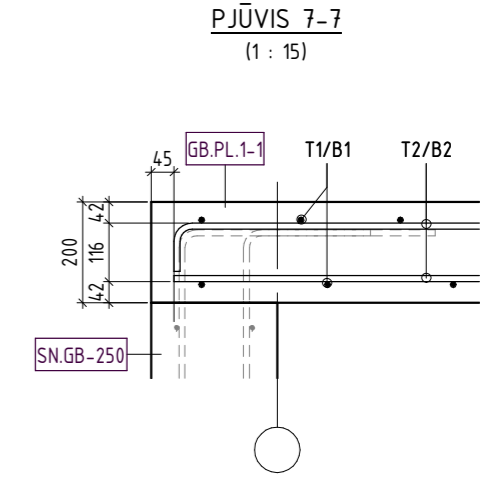
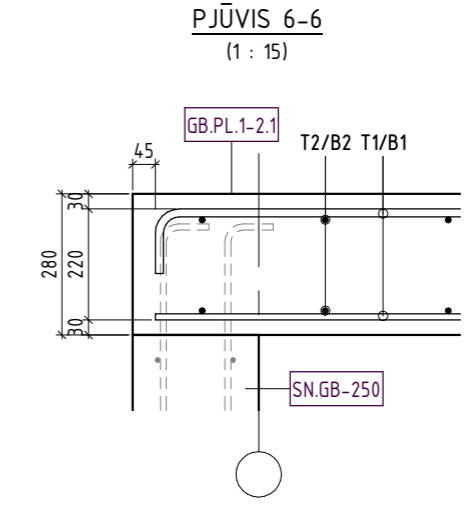
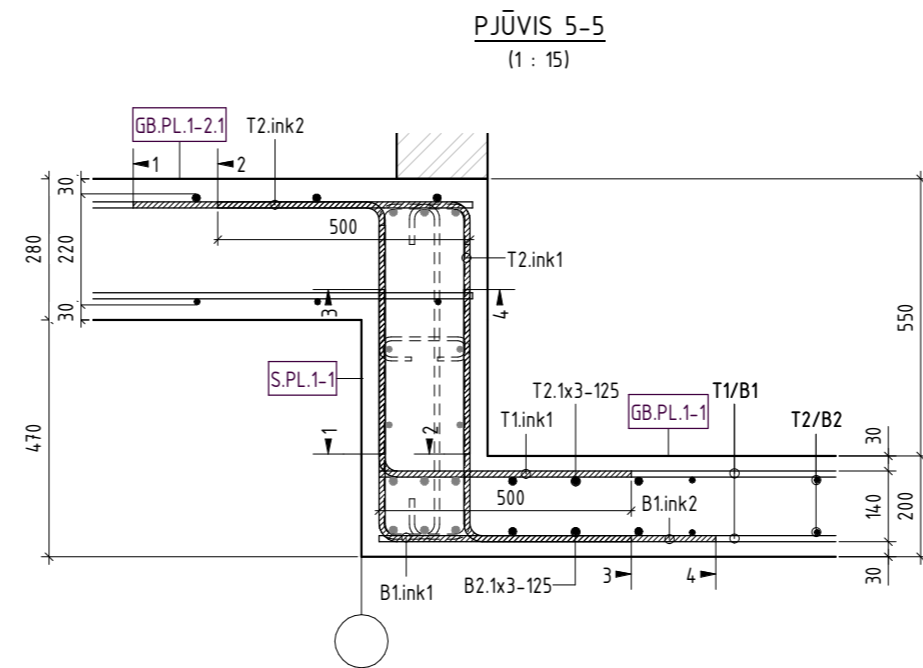
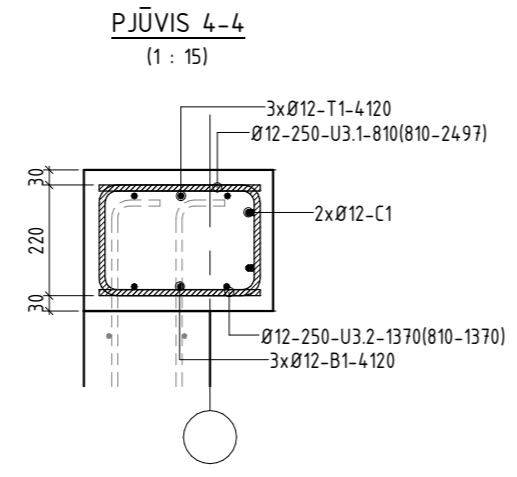
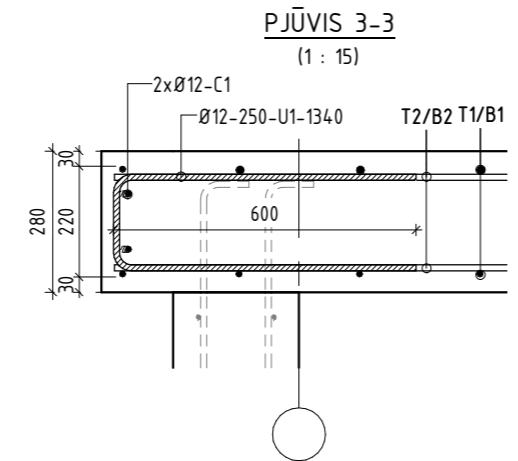
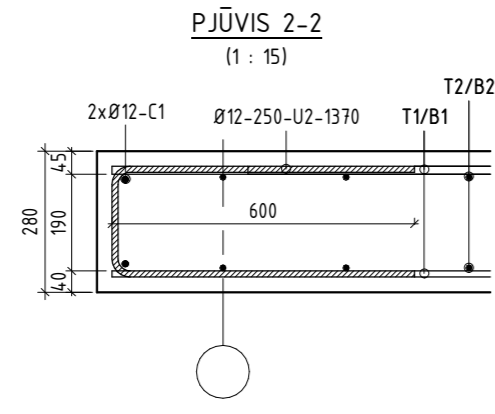
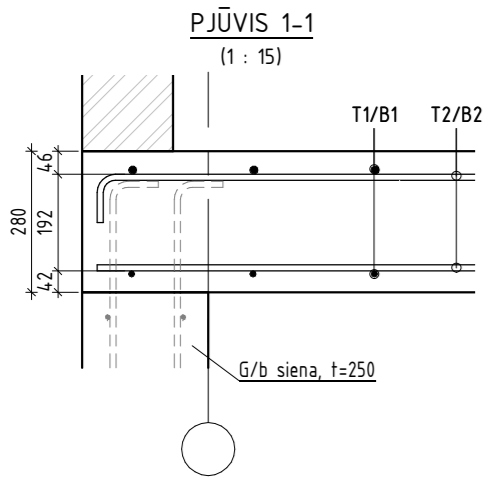
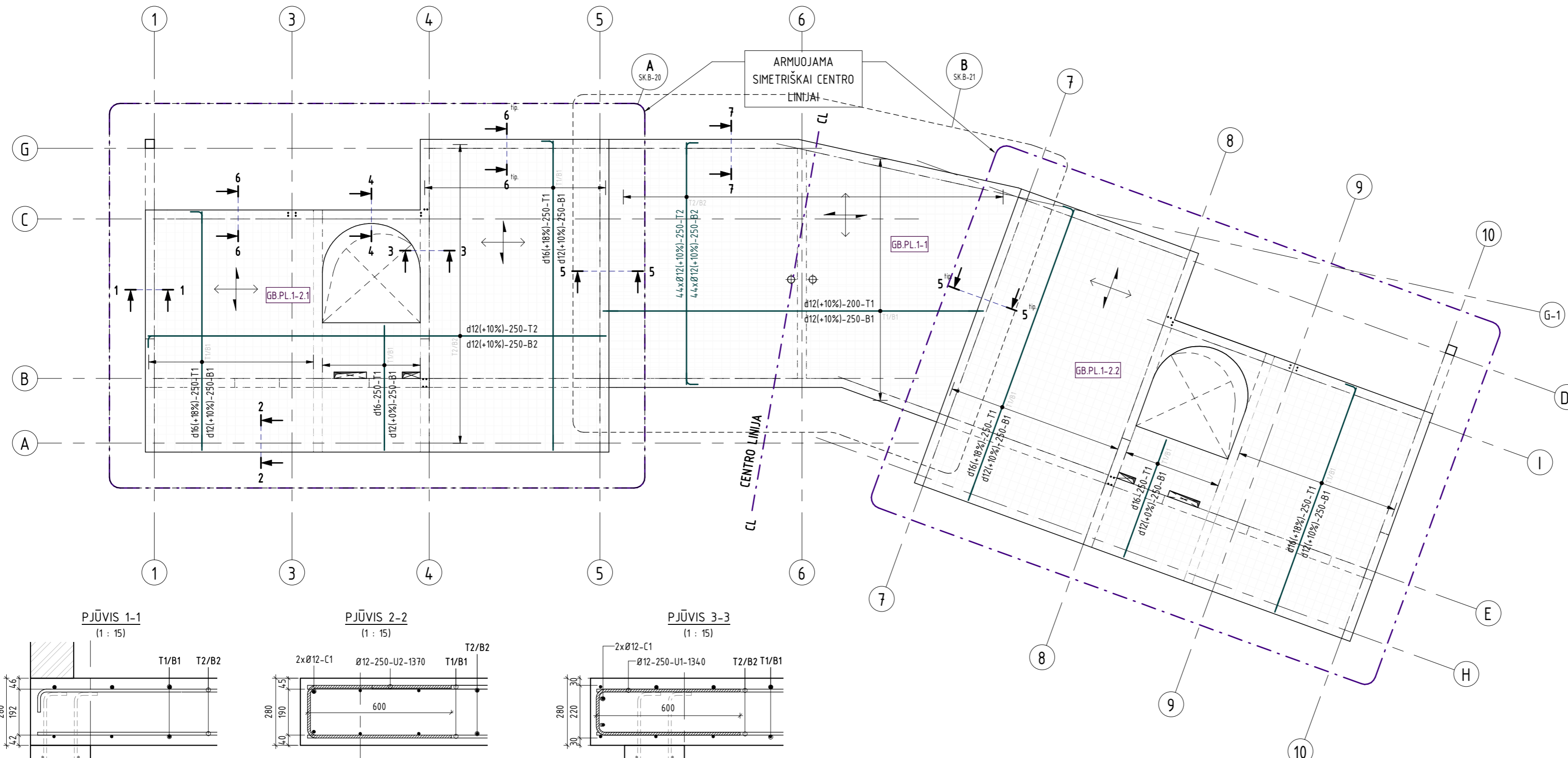


PASTABOS:

- Matmenys pateikiami milimetrais, altitudės - metrais.
- Pastato absoliutinė altitudė ±0,00 = +162,00.
- Betono klasė 30/37-XC1 pagal LST EN 206, armatūros klasė B500B pagal LST EN 10080.
- G/b perdangos plokštė - monolitinė, storis - 280 mm, su monolitinėmis sijos.
- G/b denginio plokštė - monolitinė, storis - 200 mm.

0	2023-03	STATYBOS LEIDIMUI, KONKURSIUI IR STATYBAI.	
LAIDA	IŠLEIDIMO DATA	LAIDOS STATUSAS, KEITIMO PRIEŽASTIS (JEI TAIKOMA)	
KVAL. PATV. DOK. NR.	UAB "Kubinis metras" Im. kodas 303585398 Kakavarių g. 1, Vilnius +370 600 445 46 info@kubinismetras.lt	STATINIO PROJEKTO PAVADINIMAS	
A 1853	SPV A. KALVAITIENĖ	GYVENAMOSIOS PASKIRTIES (DVIEJŲ BUTŲ) PASTATO DAILIDŽIŲ G. 4C, VILNIUJE, STATYBOS PROJEKTAS	
KVAL. PATV. DOK. NR.	PROJEKTAI PLUS LT El. paštas: projektaiplus@gmail.com Tel.: +370 643 96366	DOKUMENTO PAVADINIMAS	
33515	SPDV Ž. BARKAUSKAS	PERDANGA/DENGINYS. COKOLINIS AUKŠTAS - PLANAS	
FORMATAS	STATYTOJAS IR (ARBA) UŽSAKOVAS	DOKUMENTO ŽYMUO	
A2	M.P., R.P.	SA-343-TDP-SK.B-18	
		LAPAS	LAPŲ
		1	1

PERDANGA/DENGINYS. COKOLINIS AUKŠTAS. ARMAVIMO PLANAS – PAGRINDINIS
(1 : 100)



PASTABOS:

- Matmenys pateikiami milimetrais, altitudės – metrais.
- Pastato absoliutinė altitudė ±0,00 = +162,00.
- Betono klasė 30/37-XC1 pagal LST EN 206, armatūros klasė B500B pagal LST EN 10080.
- G/b perdangos plokštė – monolitinė, storis – 280 mm, su monolitinėmis sijomis, armuojama:
 - armatūros tinklais visu plotu: viršuje (T1/T2) – Ø16-250/Ø12-250 ir apačioje (B1/B2) – Ø12-250/Ø12-250;
 - papildomais strypais pagal projekto brėžinius;
 - monolitinės sijos – armatūros karkasais pagal projekto brėžinius.
- G/b denginio plokštė – monolitinė, storis – 200 mm, armuojama:
 - armatūros tinklais visu plotu: viršuje (T1/T2) – Ø12-200/Ø12-250 ir apačioje (B1/B2) – Ø12-250/Ø12-250;
 - papildomais strypais pagal projekto brėžinius.
- Papildomi plokštės armavimo sluoksniai (T1/T2/B1/B2) strypai tarp pagrindinio tinklo išdėstomi vienodais tarpais, pvz: $250 + 125 = 1000 / (1000/250 + 1000/125) = 1 / (4 + 8) = -83$.
- Nenurodyti armatūros apsauginiai betono sluoksniai:
 - perimetras su išorinėmis pamato g/b sienomis – c=45mm;
 - kiti paviršiai – c.nom=30mm;
 - perdangos plokštės sijos – c.nom = 35mm.
- Plokščių armatūra jungiama užleidžiant:
 - armatūros užlaidos ilgis lo $\geq 47x$;
 - laisvasis tarpas tarp užleidžiamų strypų turėtų būti ne didesnis kaip 4x4 arba 50 mm, priešingu atveju užlaida padidinama ilgiu, lygiu atstumui, kuriuo tarpas būtų didesnis;
 - išilginis atstumas tarp dviejų gretimų užlaidų turėtų būti ne mažesnis kaip 0,3xlo;
 - laisvasis atstumas tarp gretimų užlaidų gretimų strypų turėtų būti ne mažesnis kaip 2x4 arba 20 mm.

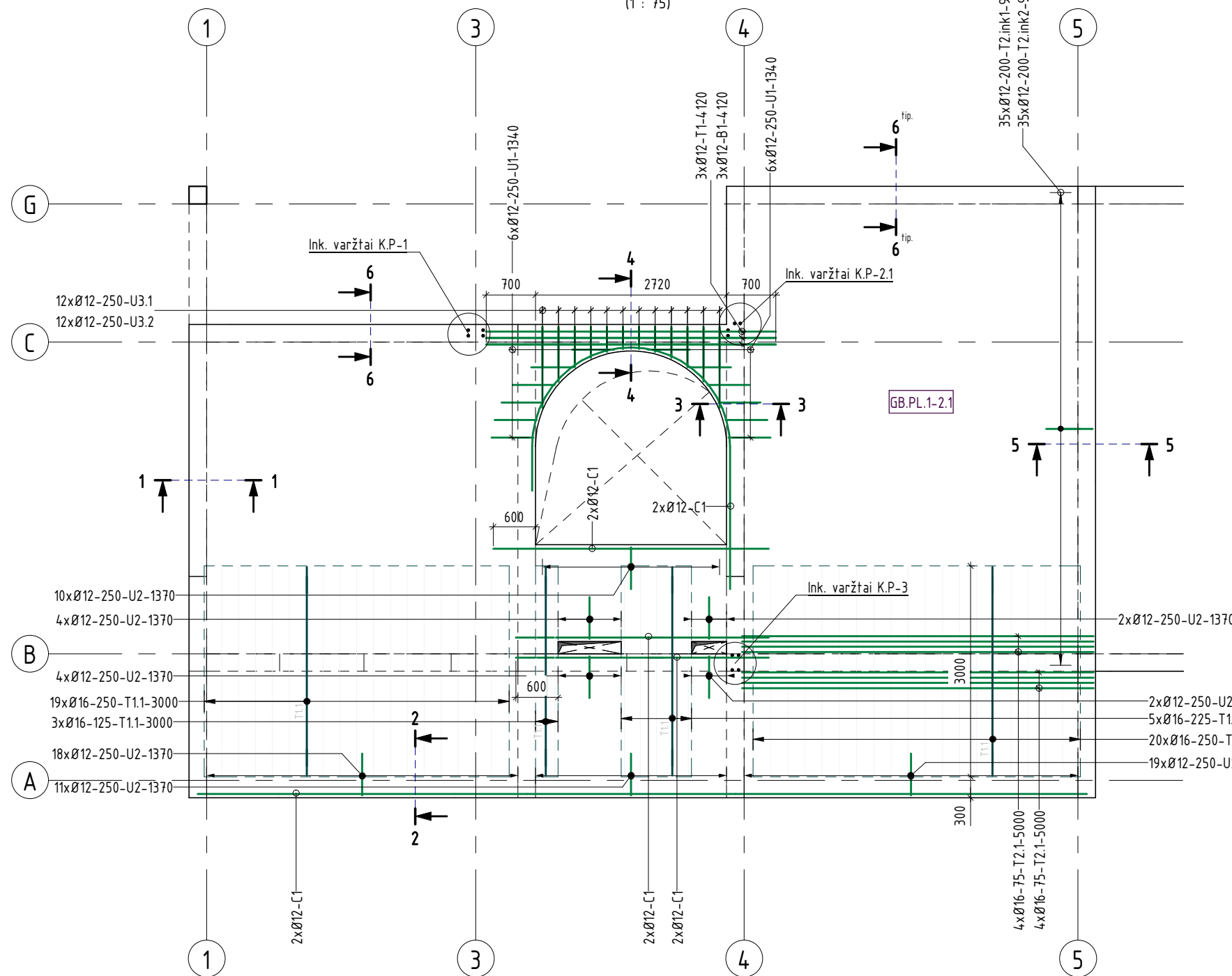
SUVESTINIS ARMATŪROS ŽINIARAŠTIS

Pavadinimas ir techninės charakteristikos	Žymėjimas	Bendras ilgis	Bendras svoris
COKOLIO AUKŠTO PERDANGA			
GB.PL.1-1			
Arm. plienas Ø16 B500B	LST EN 10080	94 m	149 kg
Arm. plienas Ø12 B500B	LST EN 10080	1658 m	1472 kg
GB.PL.1-2.1			
Arm. plienas Ø16 B500B	LST EN 10080	603 m	952 kg
Arm. plienas Ø12 B500B	LST EN 10080	1481 m	1315 kg
GB.PL.1-2.2			
Arm. plienas Ø16 B500B	LST EN 10080	603 m	952 kg
Arm. plienas Ø12 B500B	LST EN 10080	1481 m	1315 kg
S.PL.1-1			
Arm. plienas Ø16 B500B	LST EN 10080	177 m	279 kg
Arm. plienas Ø12 B500B	LST EN 10080	62 m	55 kg
Arm. plienas Ø10 B500B	LST EN 10080	204 m	126 kg
Arm. plienas Ø8 B500B	LST EN 10080	53 m	21 kg
S.PL.1-2			
Arm. plienas Ø16 B500B	LST EN 10080	118 m	187 kg
Arm. plienas Ø12 B500B	LST EN 10080	44 m	39 kg
Arm. plienas Ø10 B500B	LST EN 10080	84 m	52 kg
S.PL.1-3			
Arm. plienas Ø16 B500B	LST EN 10080	119 m	187 kg
Arm. plienas Ø10 B500B	LST EN 10080	108 m	67 kg
		6888 m	7165 kg

0	2023-03	STATYBOS LEIDIMUI, KONKURSUI IR STATYBAI.
LAIDA	IŠLEIDIMO DATA	LAIDOS STATUSAS, KEITIMO PRIEŽASTIS (JEI TAIKOMA)
KVAL. PATV. DOK. NR.	UAB "Kubinis metras" Im. kodas 303585398 Kakaverių g. 1, Vilnius +370 600 445 46 info@kubinismetras.lt	STATINIO PROJEKTO PAVADINIMAS
A 1853	SPV A. KALVAITIENĖ	GYVENAMOSIOS PASKIRTIES (DVIEJŲ BUTŲ) PASTATO DAILIDŽIŲ G. 4C, VILNIUJE, STATYBOS PROJEKTAS
KVAL. PATV. DOK. NR.	PROJEKTAI PLUS LT MB "PROJEKTAI PLUS LT" El. paštas: projektaiplus@gmail.com Tel.: +370 643 96366	DOKUMENTO PAVADINIMAS
33515	SPDV Ž. BARKAUSKAS	PERDANGA/DENGINYS. COKOLINIS AUKŠTAS. ARMAVIMO PLANAS - PAGRINDINIS
FORMATAS	STATYTOJAS IR (ARBA) UŽSAKOVAS	DOKUMENTO ŽYMUO
A2	LT	SA-343-TDP-SK.B-19
	M.P., R.P.	LAPAS LAPŲ
		1 1


PERDANGA. COKOLINIS AUKŠTAS. ARMAVIMO PLANAS - PAPILDOMAS (A)

(1 : 75)



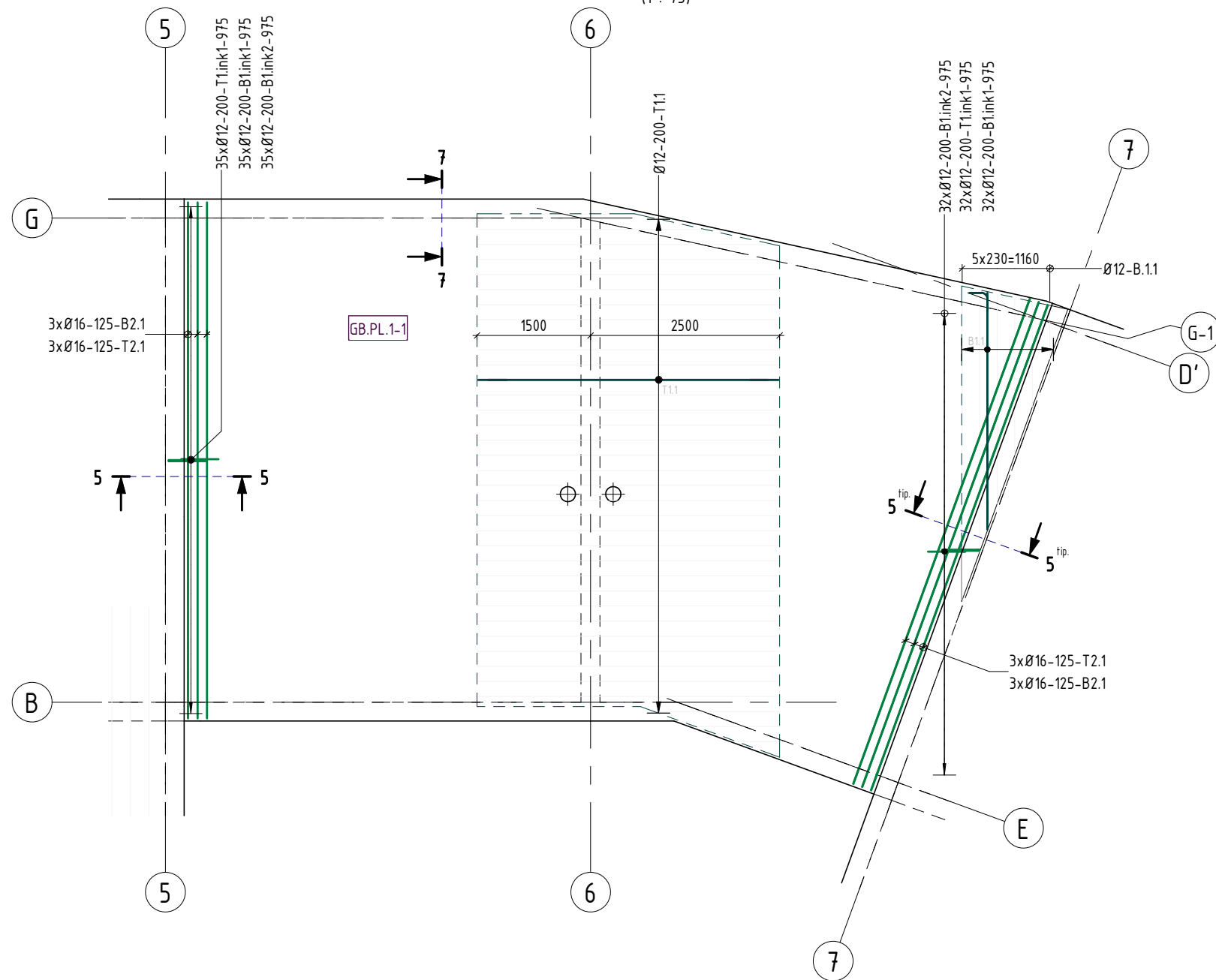
ARMATŪROS ŽINIARAŠTIS

Poz. Nr.	Pavadinimas ir techninės charakteristikos	Kiekis vnt.	Svoris vnt.	Formos kodas	Lenkimo matmenys, mm	Kiekis jungtims %	Bendras ilgis	Bendras svoris
GB.PL.1-2.1								
Foninė								
T1	Ø16 B500B bėg. m	323		00		18%	381.2 m	601.6 kg
T1	Ø16 B500B L= 3540 mm	5	5.59 kg	00	A=3540	0%	17.7 m	27.9 kg
T1	Ø16 B500B L= 1990 mm	7	3.14 kg	00	A=1992	0%	13.9 m	22.0 kg
T1	Ø16 B500B L= 1320 mm	7	2.08 kg	00		0%	9.2 m	14.6 kg
T1/B1	Ø12 B500B bėg. m	360.1		00		9%	392.0 m	348.1 kg
T2/B2	Ø12 B500B bėg. m	714.3		00		10%	785.7 m	697.5 kg
B1	Ø12 B500B L= 4120 mm	3	3.66 kg	00	A=4120	0%	12.4 m	11.0 kg
C1	Ø12 B500B bėg. m	62.5				8%	67.4 m	59.8 kg
T1	Ø12 B500B L= 4120 mm	3	3.66 kg	00	A=4120	0%	12.4 m	11.0 kg
T1.1	Ø16 B500B L= 3000 mm	4.7	4.74 kg	00	A=3000	0%	14.10 m	222.5 kg
T2.1	Ø16 B500B L= 5000 mm	8	7.89 kg	00	A=5000	0%	40.0 m	63.1 kg
T2.ink1	Ø12 B500B L= 980 mm	35	0.87 kg	11	A=500 B=500	0%	34.3 m	30.5 kg
T2.ink2	Ø12 B500B L= 980 mm	35	0.87 kg	11	A=500 B=500	0%	34.3 m	30.5 kg
U1	Ø12 B500B L= 1340 mm	12	1.19 kg	21	A=600 B=192 C=600	0%	16.1 m	14.3 kg
U2	Ø12 B500B L= 1370 mm	70	1.22 kg	21	A=600 B=220 C=600	0%	95.9 m	85.1 kg
U3.1	Ø12 B500B L= 2500 mm	2	2.22 kg	21	A=1163 B=220 C=1163	0%	5.0 m	4.4 kg
U3.1	Ø12 B500B L= 1750 mm	2	1.55 kg	21	A=788 B=220 C=788	0%	3.5 m	3.1 kg
U3.1	Ø12 B500B L= 1320 mm	2	1.17 kg	21	A=577 B=220 C=577	0%	2.6 m	2.3 kg
U3.1	Ø12 B500B L= 1050 mm	2	0.93 kg	21	A=441 B=220 C=441	0%	2.1 m	1.9 kg
U3.1	Ø12 B500B L= 890 mm	2	0.79 kg	21	A=359 B=220 C=359	0%	1.8 m	1.6 kg
U3.1	Ø12 B500B L= 810 mm	2	0.72 kg	21	A=320 B=220 C=320	0%	1.6 m	1.4 kg
U3.2	Ø12 B500B L= 1370 mm	4	1.22 kg	21	A=600 B=220 C=600	0%	5.5 m	4.9 kg
U3.2	Ø12 B500B L= 1320 mm	2	1.17 kg	21	A=577 B=220 C=577	0%	2.6 m	2.3 kg
U3.2	Ø12 B500B L= 1050 mm	2	0.93 kg	21	A=441 B=220 C=441	0%	2.1 m	1.9 kg
U3.2	Ø12 B500B L= 890 mm	2	0.79 kg	21	A=359 B=220 C=359	0%	1.8 m	1.6 kg
U3.2	Ø12 B500B L= 810 mm	2	0.72 kg	21	A=320 B=220 C=320	0%	1.6 m	1.4 kg
1715.9								2083.7 m 2266.3 kg

0	2023-03	STATYBOS LEIDIMUI, KONKURSUI IR STATYBAI.	
LAIDA	IŠLEIDIMO DATA	LAIDOS STATUSAS, KEITIMO PRIEŽASTIS (JEI TAIKOMA)	
KVAL. PATV. DOK. NR.		UAB "Kubinis metras" Įm. kodas 303585398 Kalvarijų g. 1, Vilnius +370 600 445 46 info@kubinismetras.lt	STATINIO PROJEKTO PAVADINIMAS
A 1853	SPV	A. KALVAITIENĖ	GYVENAMOSIOS PASKIRTIES (DVIEJŲ BUTŲ) PASTATO DAILIDŽIŲ G. 4C, VILNIUJE, STATYBOS PROJEKTAS
KVAL. PATV. DOK. NR.		PROJEKTAI PLUS LT MB "PROJEKTAI PLUS LT" El. paštas: projektaipluslt@gmail.com Tel.: +370 645 96366	DOKUMENTO PAVADINIMAS
33515	SPDV	Ž. BARKAUSKAS	PERDANGA. COKOLINIS AUKŠTAS. ARMAVIMO PLANAS - PAPILDOMAS (A)
FORMATAS	STATYTOJAS IR (ARBA) UŽSAKOVAS		DOKUMENTO ŽYMUO
A3	LT	M.P., R.P.	SA-343-TDP-SK.B-20
			LAPAS LAPŲ
			1 1

DENGINYS. COKOLINIS AUKŠTAS. ARMAVIMO PLANAS - PAPILDOMAS (B)

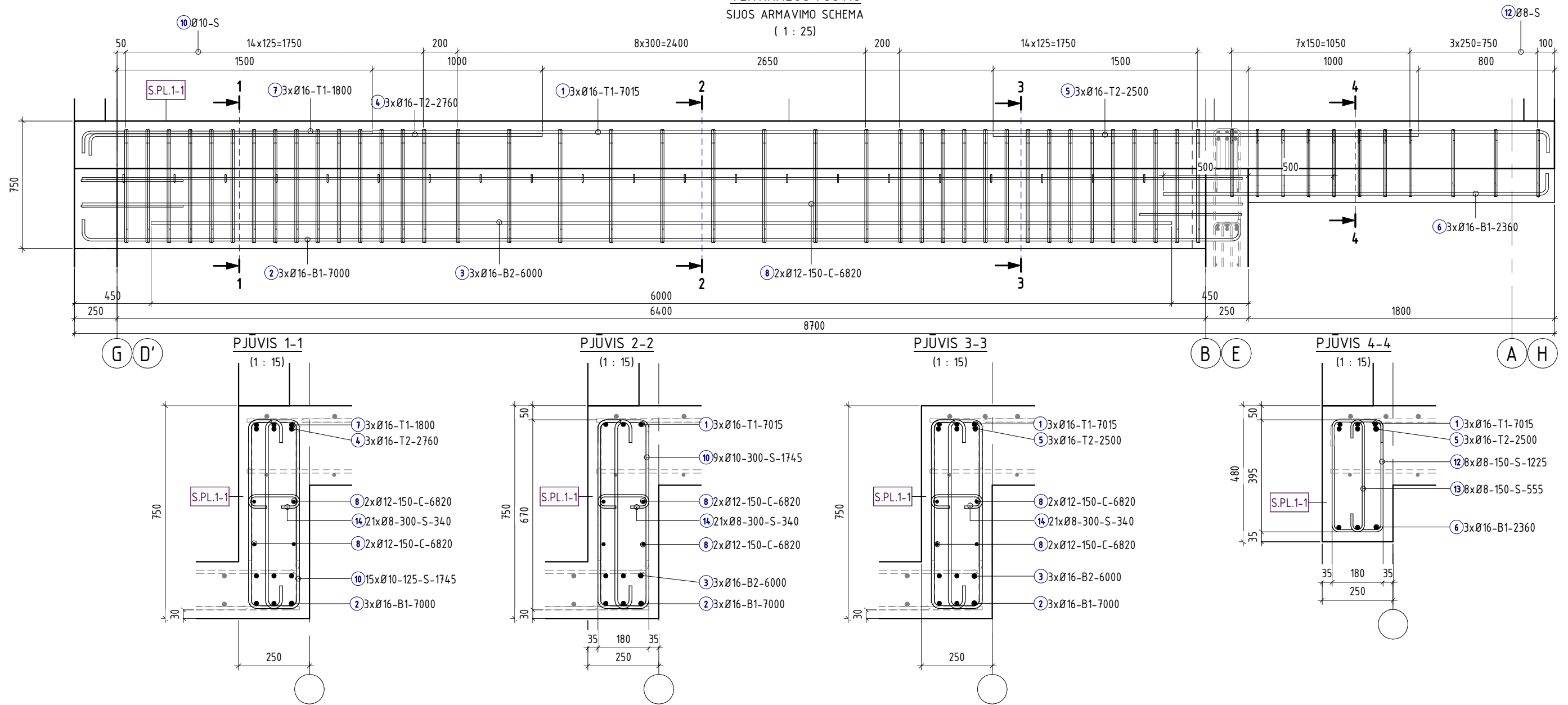
(1 : 75)



ARMATŪROS ŽINIARAŠTIS									
Poz. Nr.	Pavadinimas ir techninės charakteristikos	Kiekis vnt.	Svoris vnt.	Formos kodas	Lenkimo matmenys, mm	Kiekis jungtims %	Bendras ilgis	Bendras svoris	
GB.PL.1-1									
Foninė									
T1/B1	Ø12 B500B bėg. m	661.7		00		10%	727.9 m	646.2 kg	
T2/B2	Ø12 B500B bėg. m	532.6		00		10%	585.8 m	520.1 kg	
B1.ink1	Ø12 B500B L= 980 mm	67	0.87 kg	11	A=500 B=500	0%	65.7 m	58.3 kg	
B1.ink2	Ø12 B500B L= 980 mm	67	0.87 kg	11	A=500 B=500	0%	65.7 m	58.3 kg	
B2.1	Ø16 B500B bėg. m	40.9	10.76 kg	00	A=6820	15%	47.1 m	74.3 kg	
B.1.1	Ø12 B500B bėg. m	15		00		0%	15.0 m	13.3 kg	
T1.1	Ø12 B500B bėg. m	132.2		00		0%	132.2 m	117.4 kg	
T1.ink1	Ø12 B500B L= 980 mm	67	0.87 kg	11	A=500 B=500	0%	65.7 m	58.3 kg	
T2.1	Ø16 B500B bėg. m	40.9	10.76 kg	00	A=6820	15%	47.1 m	74.3 kg	
VISO:							1624.3	1752.0 m	1620.4 kg
VISO:							1624.3	1752.0 m	1620.4 kg

0	2023-03	STATYBOS LEIDIMUI, KONKURSUI IR STATYBAI.	
LAIDA	IŠLEIDIMO DATA	LAIDOS STATUSAS, KEITIMO PRIEŽASTIS (JEI TAIKOMA)	
KVAL. PATV. DOK. NR.		UAB "Kubinis metras" Įm. kodas 303585398 Kalvarijų g. 1, Vilnius +370 600 445 46 info@kubinismetras.lt	
A 1853	SPV	A. KALVAITIENĖ	
KVAL. PATV. DOK. NR.		MB "PROJEKTAI PLUS LT" El. paštas: projektaipluslt@gmail.com Tel.: +370 645 96366	
33515	SPDV	Ž. BARKAUSKAS	
FORMATAS	LT	M.P., R.P.	
		STATYTOJAS IR (ARBA) UŽSAKOVAS	
		STATINIO PROJEKTO PAVADINIMAS	
		GYVENAMOSIOS PASKIRTIES (DVIEJŲ BUTŲ) PASTATO DAILIDŽIŲ G. 4C, VILNIUJE, STATYBOS PROJEKTAS	
		DOKUMENTO PAVADINIMAS	
		DENGINYS. COKOLINIS AUKŠTAS. ARMAVIMO PLANAS - PAPILDOMAS (B)	
		LAIIDA	
		0	
		DOKUMENTO ŽYMUO	
		SA-343-TDP-SK.B-21	
		LAPAS	LAPŲ
		1	1

VERTIKALUS PJŪVIS
SIJOS ARMAVIMO SCHEMA
(1 : 25)

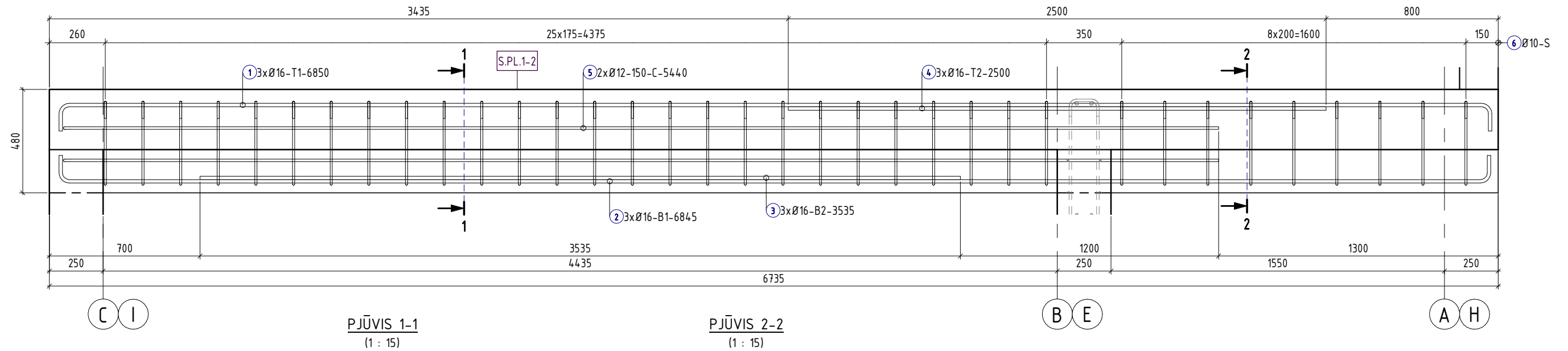


ARMATŪROS LANKSTINIŲ ŽINIARAŠTIS
KIEKIS VIENAM ELEMENTUI

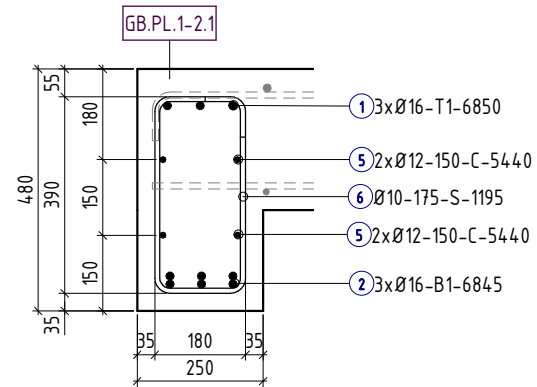
Poz Nr.	Pavadinimas ir techninės charakteristikos	Kiekis vnt.	Svoris vnt.	Formos kodas	Lenkimo matmenys, mm	Žymėjimas	Kiekis jungtims %	Bendras ilgis	Bendras svoris
S.PL.1-1									
1	Ø16 B500B L= 7010 mm	3	11.06 kg	11.	A=130 B=6920	LST EN 10080	0%	21.0 m	33.2 kg
2	Ø16 B500B L= 7000 mm	3	11.05 kg	21.	A=130 B=6810 C=130	LST EN 10080	0%	21.0 m	33.1 kg
3	Ø16 B500B L= 6000 mm	3	9.47 kg	00	A=6000	LST EN 10080	0%	18.0 m	28.4 kg
4	Ø16 B500B L= 2760 mm	3	4.36 kg	11.	A=130 B=2665	LST EN 10080	0%	8.3 m	13.1 kg
5	Ø16 B500B L= 2500 mm	3	3.95 kg	00	A=2500	LST EN 10080	0%	7.5 m	11.8 kg
6	Ø16 B500B L= 2360 mm	3	3.72 kg	11.	A=130 B=2265	LST EN 10080	0%	7.1 m	11.2 kg
7	Ø16 B500B L= 1800 mm	3	2.84 kg	11.	A=130 B=1705	LST EN 10080	0%	5.4 m	8.5 kg
8	Ø12 B500B L= 6820 mm	4	6.05 kg	00	A=6820	LST EN 10080	0%	27.3 m	24.2 kg
9	Ø12 B500B L= 1300 mm	3	1.15 kg	21	A=600 B=150 C=600	LST EN 10080	0%	3.9 m	3.5 kg
10	Ø10 B500B L= 1750 mm	39	1.08 kg	51	A=665 B=180 C=80 D=80	LST EN 10080	0%	68.3 m	42.1 kg
11	Ø10 B500B L= 860 mm	39	0.53 kg	99.01	A=665	LST EN 10080	0%	33.5 m	20.7 kg
12	Ø8 B500B L= 1230 mm	11	0.49 kg	51	A=180 B=395 C=80 D=80	LST EN 10080	0%	13.5 m	5.3 kg
13	Ø8 B500B L= 550 mm	11	0.22 kg	99.01	A=395	LST EN 10080	0%	6.1 m	2.4 kg
14	Ø8 B500B L= 340 mm	21	0.13 kg	99.01	A=180	LST EN 10080	0%	7.1 m	2.8 kg
VISO:		149						248.0 m	240.3 kg

0	2023-03	STATYBOS LEIDIMUI, KONKURSUI IR STATYBAI.
LAIDA	IŠLEIDIMO DATA	LAIDOS STATUSAS, KEITIMO PRIEŽASTIS (JEI TAIKOMA)
KVAL. PATV. DOK. NR.	UAB "Kubinis metras" Įm. kodas 303585398 Kalvarijų g. 1, Vilnius +370 600 445 46 info@kubinismetras.lt	STATINIO PROJEKTO PAVADINIMAS
A 1853	SPV A. KALVAITIENĖ	GYVENAMOSIOS PASKIRTIES (DVIEJŲ BUTŲ) PASTATO DAILIDŽIŲ G. 4C, VILNIUJE, STATYBOS PROJEKTAS
KVAL. PATV. DOK. NR.	PROJEKTAI PLUS LT MB "PROJEKTAI PLUS LT" El. paštas: projektaipluslt@gmail.com Tel.: +370 645 96366	DOKUMENTO PAVADINIMAS
33515	SPDV Ž. BARKAUSKAS	PERDANGA. COKOLINIS AUKŠTAS - G/B SIJA S.PL.1-1
FORMATAS	STATYTOJAS IR (ARBA) UŽSAKOVAS	DOKUMENTO ŽYMUO
A3	LT M.P., R.P.	SA-343-TDP-SK.B-22
		LAPAS LAPŲ
		1 1

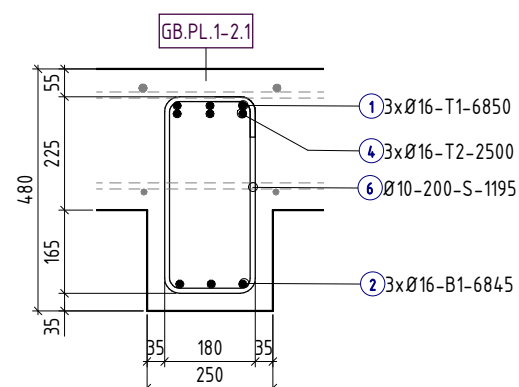
VERTIKALUS PJŪVIS
SIJOS ARMAVIMO SCHEMA
(1 : 20)



PJŪVIS 1-1
(1 : 15)



PJŪVIS 2-2
(1 : 15)

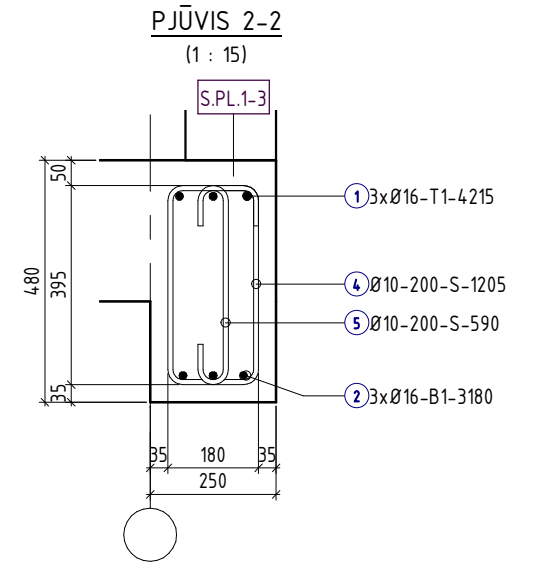
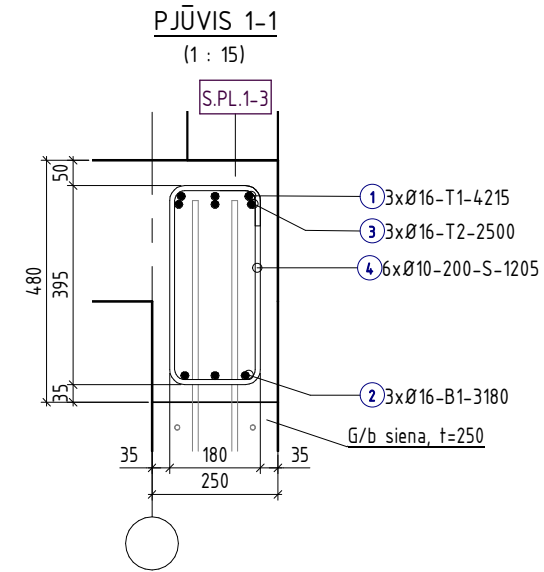
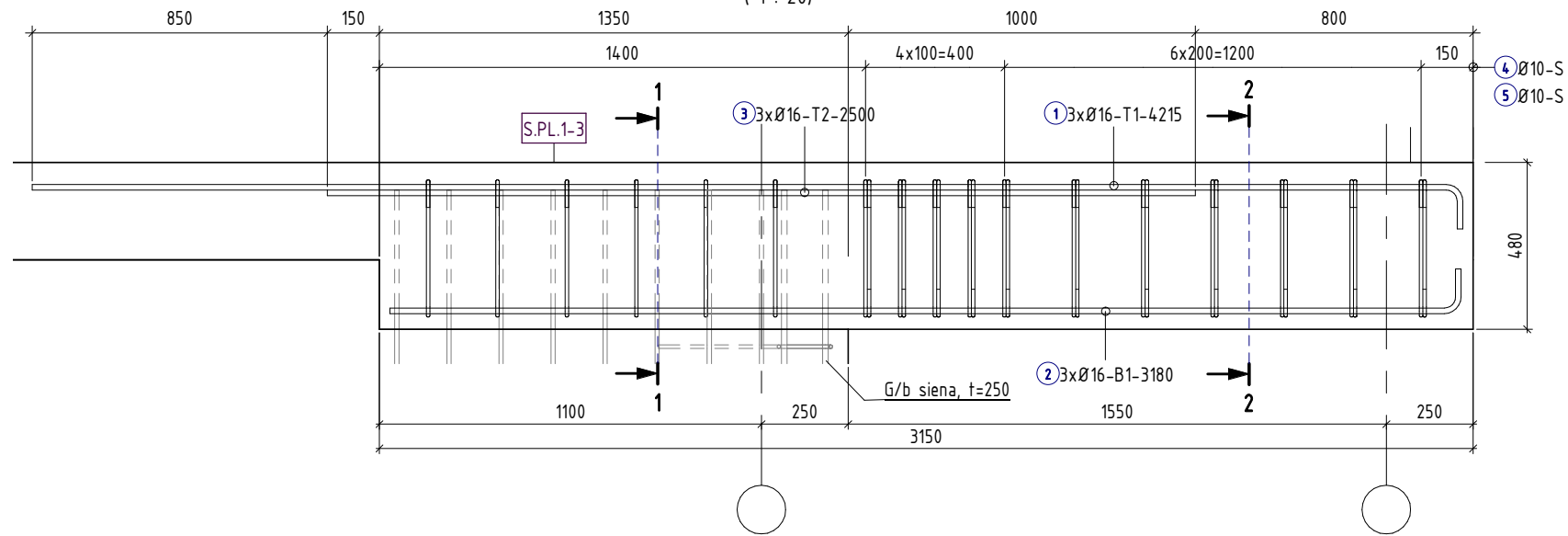


ARMATŪROS LANKSTINIŲ ŽINIARAŠTIS
KIEKIS VIENAM ELEMENTUI

Poz Nr.	Pavadinimas ir techninės charakteristikos	Kiekis vnt.	Svoris vnt.	Formos kodas	Lenkimo matmenys, mm	Žymėjimas	Kiekis jungtims %	Bendras ilgis	Bendras svoris
S.PL.1-2									
1	Ø16 B500B L= 6850 mm	3	10.81 kg	22.	A=130 B=6660 C=95 D=130	LST EN 10080	0%	20.6 m	32.4 kg
2	Ø16 B500B L= 6840 mm	3	10.80 kg	22.	A=130 B=6655 C=95 D=130	LST EN 10080	0%	20.5 m	32.4 kg
3	Ø16 B500B L= 3540 mm	3	5.59 kg	00	A=3535	LST EN 10080	0%	10.6 m	16.8 kg
4	Ø16 B500B L= 2500 mm	3	3.95 kg	00	A=2500	LST EN 10080	0%	7.5 m	11.8 kg
5	Ø12 B500B L= 5440 mm	4	4.83 kg	11.	A=95 B=5370	LST EN 10080	0%	21.8 m	19.3 kg
6	Ø10 B500B L= 1200 mm	35	0.74 kg	51	A=180 B=390 C=80 D=80	LST EN 10080	0%	42.0 m	25.9 kg
VISO:		51						123.0 m	138.6 kg

0	2023-03	STATYBOS LEIDIMUI, KONKURSUI IR STATYBAI.
LAIDA	IŠLEIDIMO DATA	LAIDOS STATUSAS, KEITIMO PRIEŽASTIS (JEI TAIKOMA)
KVAL. PATV. DOK. NR. A 1853		STATINIO PROJEKTO PAVADINIMAS
UAB "Kubinis metras" Įm. kodas 303585398 Kalvarijų g. 1, Vilnius +370 600 445 46 info@kubinismetras.lt		GYVENAMOSIOS PASKIRTIES (DVIEJŲ BUTŲ) PASTATO DAILIDŽIŲ G. 4C, VILNIUJE, STATYBOS PROJEKTAS
KVAL. PATV. DOK. NR. 33515	SPV Ž. BARKAUSKAS	DOKUMENTO PAVADINIMAS
MB "PROJEKTAI PLUS LT" El. paštas: projektaipluslt@gmail.com Tel.: +370 645 96366		PERDANGA. COKOLINIS AUKŠTAS - G/B SIJA S.PL.1-2
FORMATAS A3	LT	DOKUMENTO ŽYMUO
M.P., R.P.		SA-343-TDP-SK.B-23
		LAPAS LAPŲ
		1 1

VERTIKALUS PJŪVIS
SIJOS ARMAVIMO SCHEMA
(1 : 20)

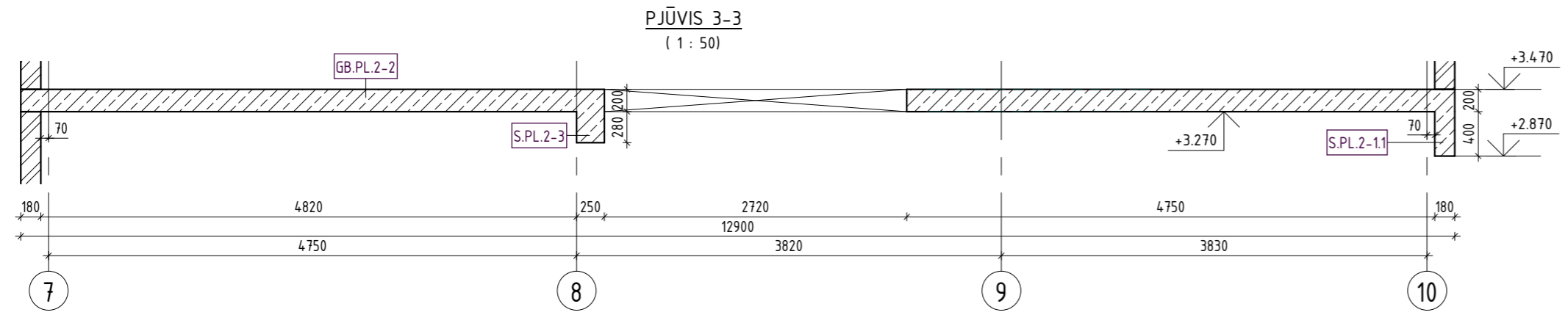
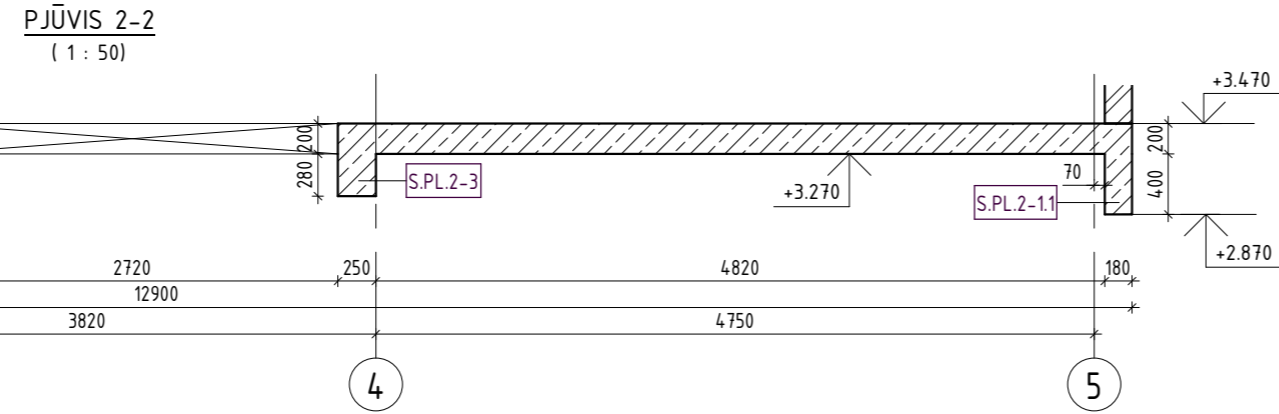
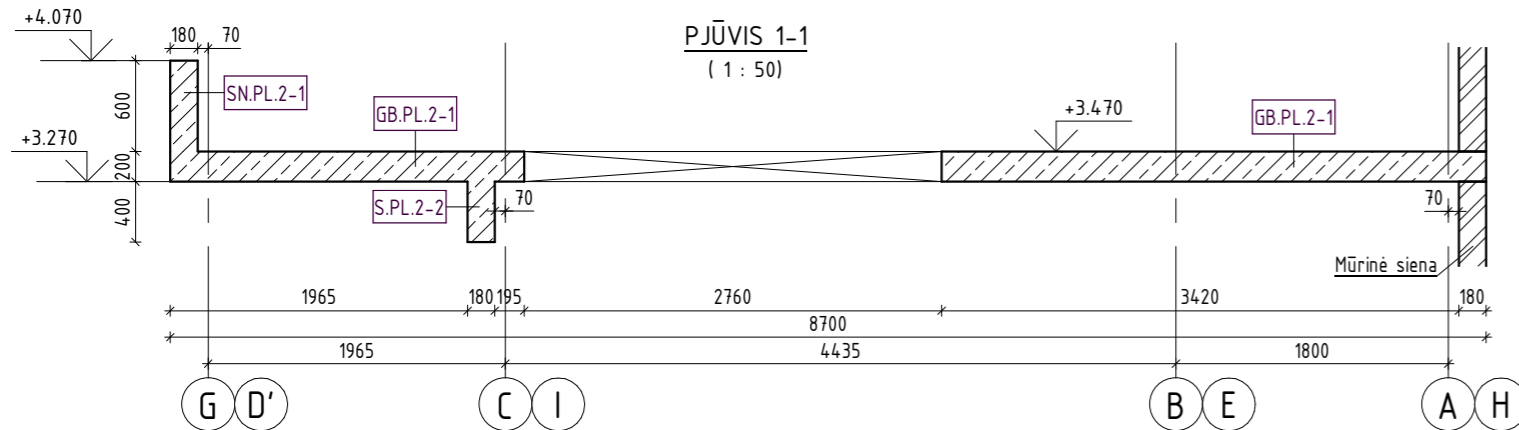
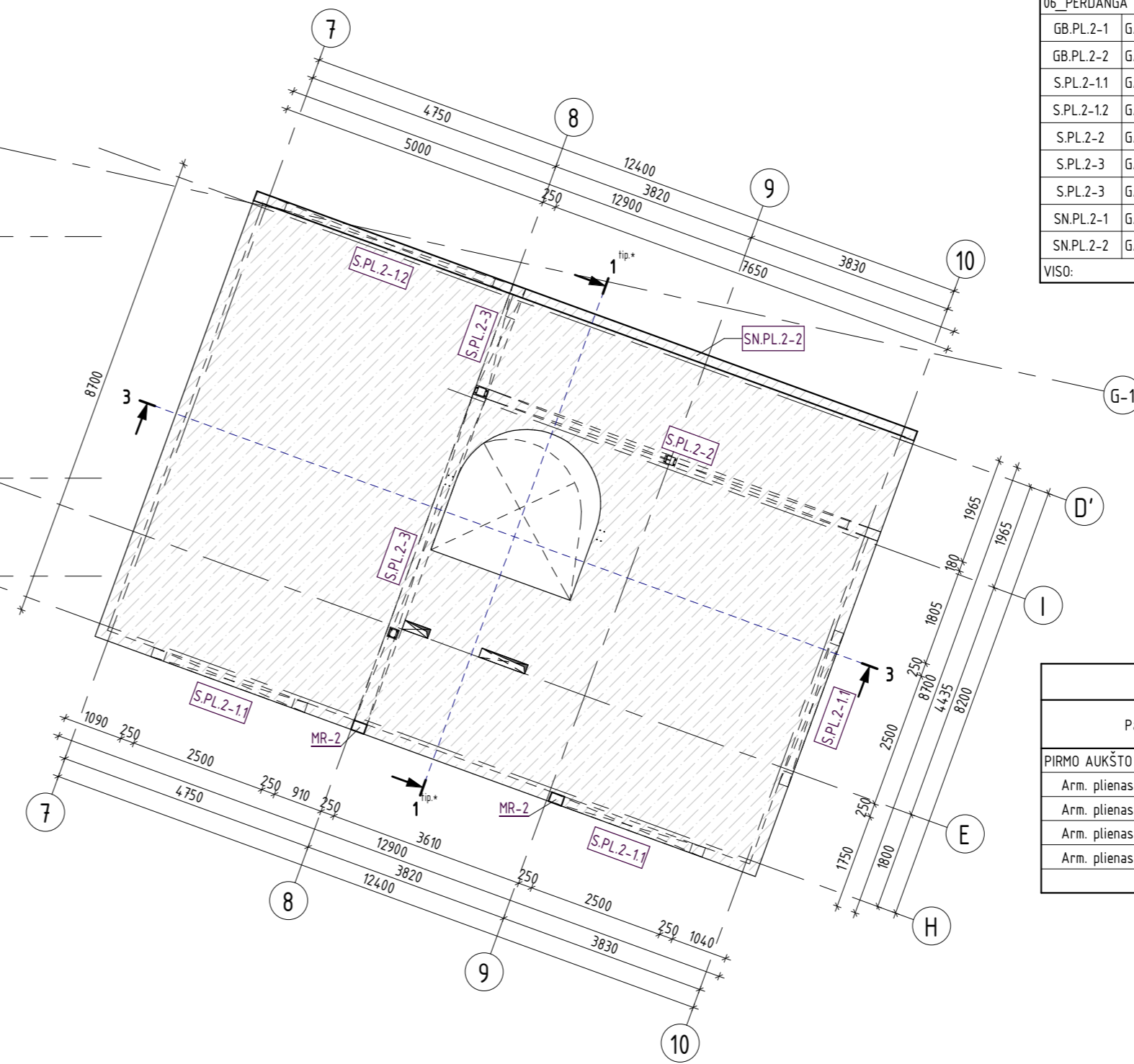
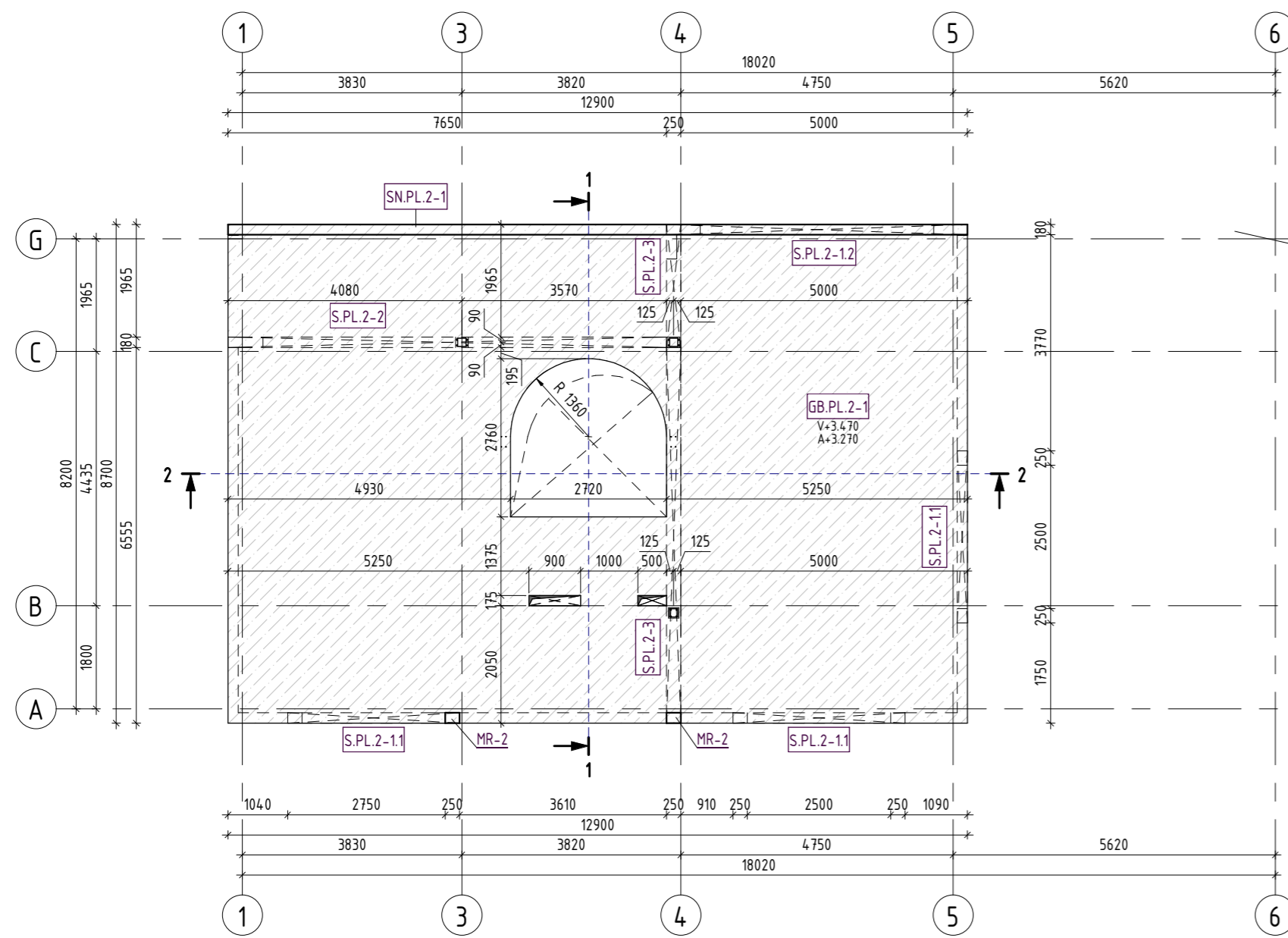


ARMATŪROS LANKSTINIŲ ŽINIARAŠTIS
KIEKIS VIENAM ELEMENTUI

Poz Nr.	Pavadinimas ir techninės charakteristikos	Kiekis vnt.	Svoris vnt.	Formos kodas	Lenkimo matmenys, mm	Žymėjimas	Kiekis jungtims %	Bendras ilgis	Bendras svoris
S.PL.1-3									
1	Ø16 B500B L= 4210 mm	3	6.64 kg	11.	A=130 B=4120	LST EN 10080	0%	12.6 m	19.9 kg
2	Ø16 B500B L= 3180 mm	3	5.02 kg	11.	A=130 B=3085	LST EN 10080	0%	9.5 m	15.1 kg
3	Ø16 B500B L= 2500 mm	3	3.95 kg	00	A=2500	LST EN 10080	0%	7.5 m	11.8 kg
4	Ø10 B500B L= 1210 mm	17	0.75 kg	51	A=180 B=395 C=80 D=80	LST EN 10080	0%	20.6 m	12.7 kg
5	Ø10 B500B L= 590 mm	11	0.36 kg	99.01	A=395	LST EN 10080	0%	6.5 m	4.0 kg
VISO:		37						56.7 m	63.5 kg

0	2023-03	STATYBOS LEIDIMUI, KONKURSUI IR STATYBAI.	
LAIDA	IŠLEIDIMO DATA	LAIDOS STATUSAS, KEITIMO PRIEŽASTIS (JEI TAIKOMA)	
KVAL. PATV. DOK. NR.		UAB "Kubinis metras" Įm. kodas 303585398 Kalvarijų g. 1, Vilnius +370 600 445 46 info@kubinismetras.lt	
A 1853	SPV	A. KALVAITIENĖ	
KVAL. PATV. DOK. NR.		MB "PROJEKTAI PLUS LT" El. paštas: projektaipluslt@gmail.com Tel.: +370 645 96366	
33515	SPDV	Ž. BARKAUSKAS	
FORMATAS	STATYTOJAS IR (ARBA) UŽSAKOVAS	DOKUMENTO ŽYMUO	
A3	LT	M.P., R.P.	SA-343-TDP-SK.B-24
			LAPAS LAPŲ
			1 1

PERDANGA, PIRMAS AUKŠTAS - PLANAS
(1 : 100)



G/B ELEMENTŲ ŽINIARAŠTIS			
1. Plokščių tūris pateikiamas pilnu skerspjūvio kontūru, monolitinių plokščių sija - dalis už plokščių kontūro.			
Poz. Nr.	Pavadinimas ir techninės charakteristikos	Žymuo	Pastabos
06. PERDANGA - PIRMAS AUKŠTAS			
GB.PL.2-1	G/b plokštė t=200	Betonas, C25/30-XC1	LST EN 206 21.05 m ³
GB.PL.2-2	G/b plokštė t=200	Betonas, C25/30-XC1	LST EN 206 21.05 m ³
S.PL.2-1-1	G/b sija 180 x 600	Betonas, C25/30-XC1	LST EN 206 1.30 m ³
S.PL.2-1-2	G/b sija 180 x 600	Betonas, C25/30-XC1	LST EN 206 0.74 m ³
S.PL.2-2	G/b sija 180 x 620	Betonas, C25/30-XC1	LST EN 206 1.10 m ³
S.PL.2-3	G/b sija 250 x 620	Betonas, C25/30-XC1	LST EN 206 0.41 m ³
S.PL.2-3	G/b sija 250 x 480	Betonas, C25/30-XC1	LST EN 206 0.92 m ³
SN.PL.2-1	G/b siena t=180	Betonas, C25/30-XC1	LST EN 206 1.39 m ³
SN.PL.2-2	G/b siena t=180	Betonas, C25/30-XC1	LST EN 206 1.39 m ³
VISO:			49.36

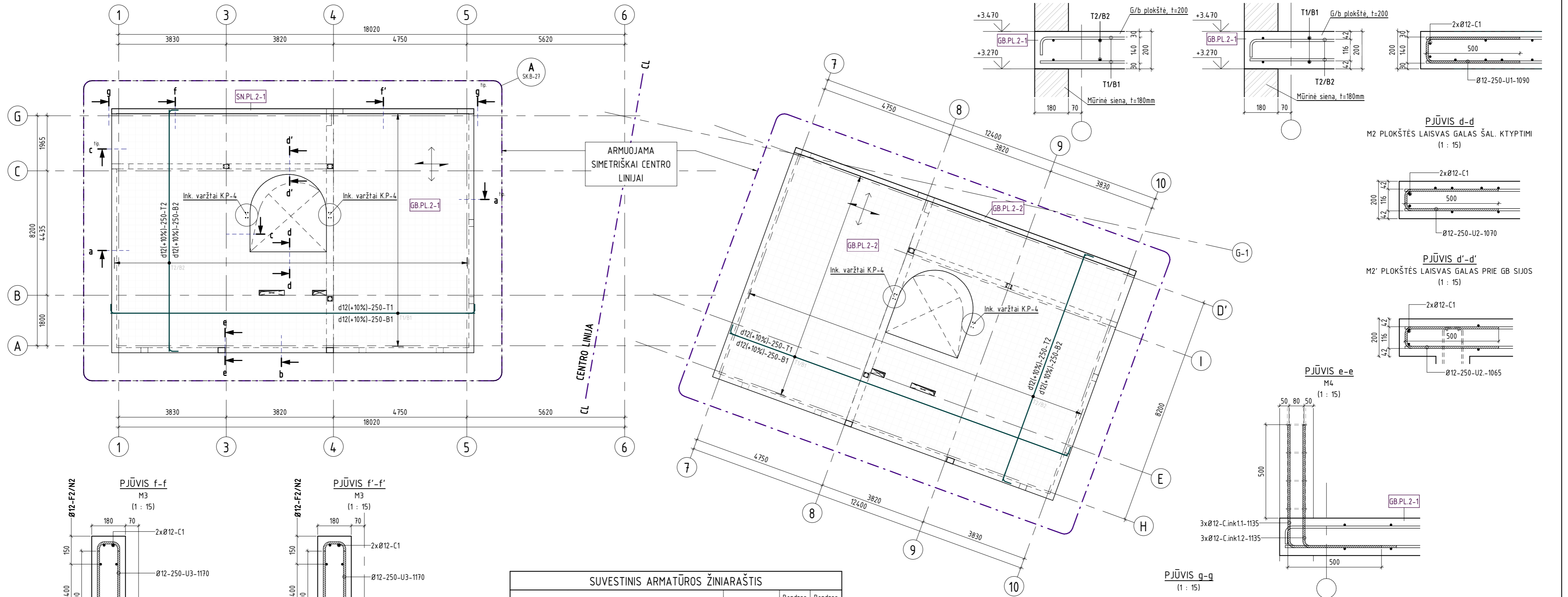
SUVESTINIS ARMATŪROS ŽINIARAŠTIS			
Pavadinimas ir techninės charakteristikos	Žymėjimas	Bendras ilgis	Bendras svoris
PIRMO AUKŠTO PERDANGA			
Arm. plienas Ø16 B500B	LST EN 10080	92 m	145 kg
Arm. plienas Ø12 B500B	LST EN 10080	4936 m	4382 kg
Arm. plienas Ø10 B500B	LST EN 10080	16 m	10 kg
Arm. plienas Ø8 B500B	LST EN 10080	581 m	229 kg
		5626 m	4767 kg

PASTABOS:

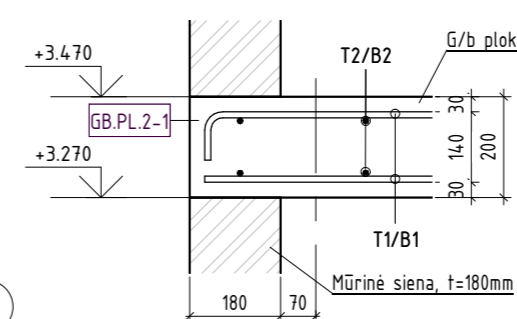
- Matmenys pateikiami milimetrais, altitudės - metrais.
- Pastato absoliutinė altitudė ±0,00 = +162,00.
- Betono klasė 25/30-XC1 pagal LST EN 206, armatūros klasė B500B pagal LST EN 10080.
- G/b perdangos plokštė - monolitinė, storis - 200 mm, su monolitinėmis sijomis, siena.

0	2023-03	STATYBOS LEIDIMUI, KONKURSIUI IR STATYBAI.	
LAIDA	IŠLEIDIMO DATA	LAIDOS STATUSAS, KEITIMO PRIEŽASTIS (JEI TAIKOMA)	
KVAL. PATV. DOK. NR.		STATINIO PROJEKTO PAVADINIMAS	
A 1853	SPV A. KALVAITIENĖ	GYVENAMOSIOS PASKIRTIES (DVIEJŲ BUTŲ) PASTATO DAILIDŽIŲ G. 4C, VILNIUJE, STATYBOS PROJEKTAS	
KVAL. PATV. DOK. NR.		DOKUMENTO PAVADINIMAS	
33515	SPDV Ž. BARKAUSKAS	PERDANGA. PIRMAS AUKŠTAS - PLANAS	
FORMATAS	LT	DOKUMENTO ŽYMUO	
		SA-343-TDP-SK.B-25	
		LAPAS	LAPŲ
		1	1

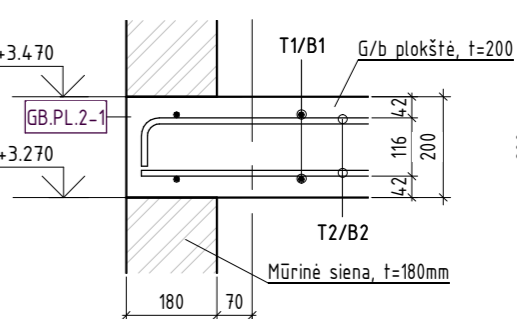
PERDANGA. PIRMAS AUKŠTAS. ARMAVIMO PLANAS - PAGRINDINIS
(1 : 100)



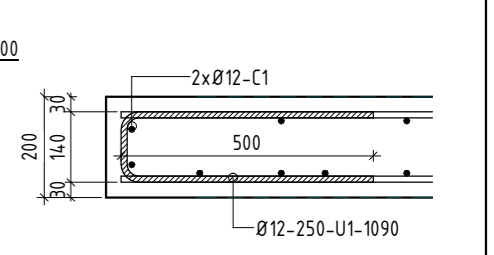
PJŪVIS a-a
PLOKŠTĒS LAISVAS GALAS PAGR. KTYPTIMI
(1 : 15)



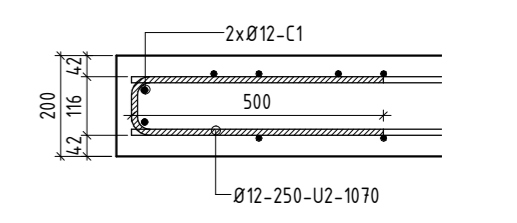
PJŪVIS b-b
PLOKŠTĒS LAISVAS GALAS ŠĀL. KTYPTIMI
(1 : 15)



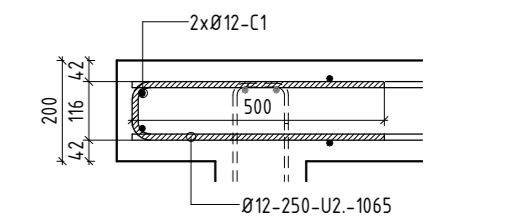
PJŪVIS c-c
M1 PLOKŠTĒS LAISVAS GALAS PAGR. KTYPTIMI
(1 : 15)



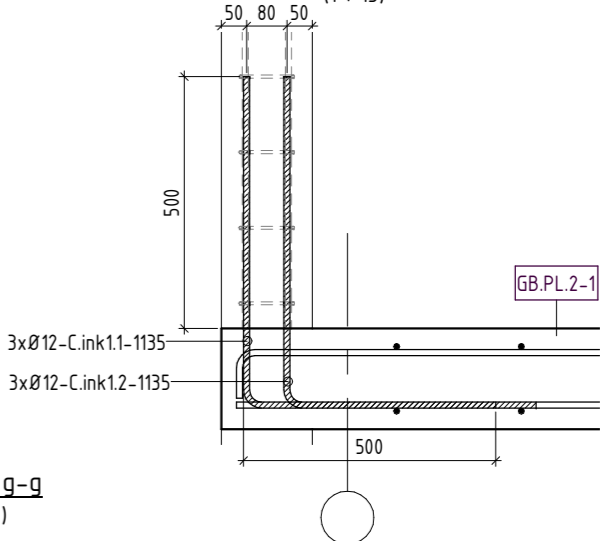
PJŪVIS d-d
M2 PLOKŠTĒS LAISVAS GALAS ŠĀL. KTYPTIMI
(1 : 15)



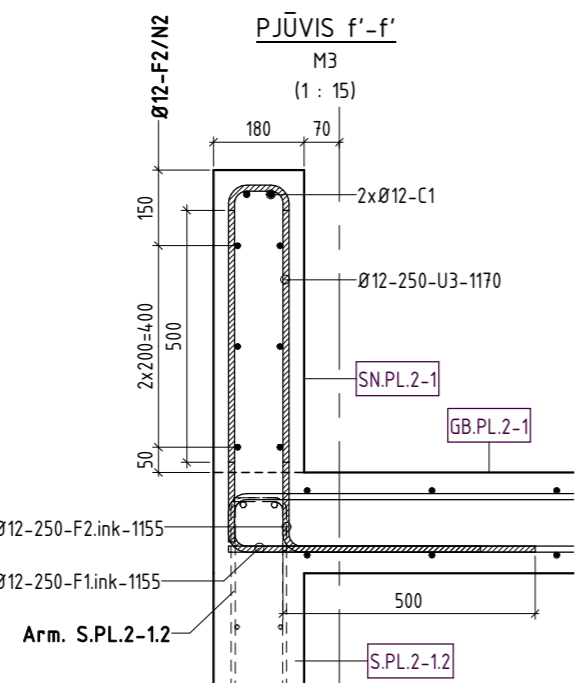
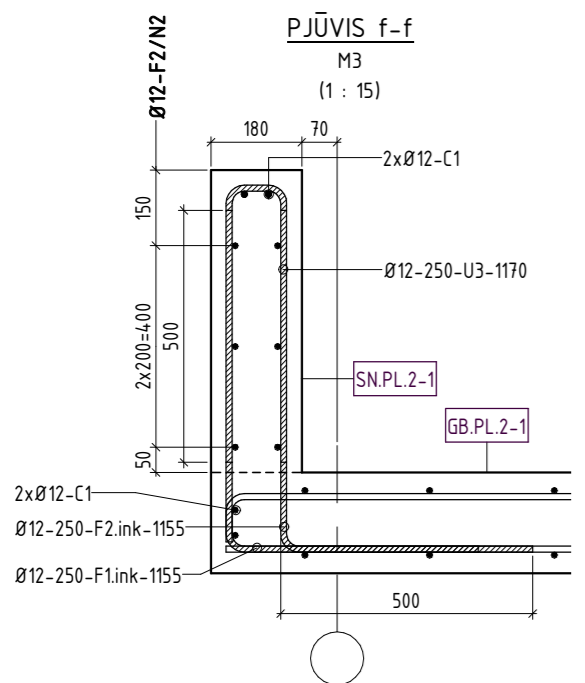
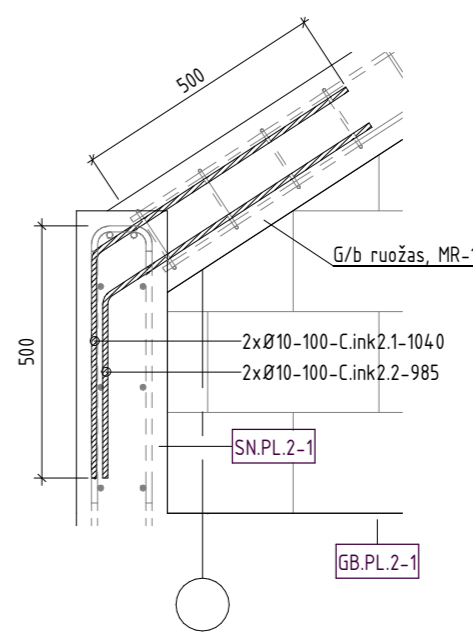
PJŪVIS d'-d'
M2' PLOKŠTĒS LAISVAS GALAS PRIE GB SIJOS
(1 : 15)



PJŪVIS e-e
M4
(1 : 15)



PJŪVIS g-g
(1 : 15)



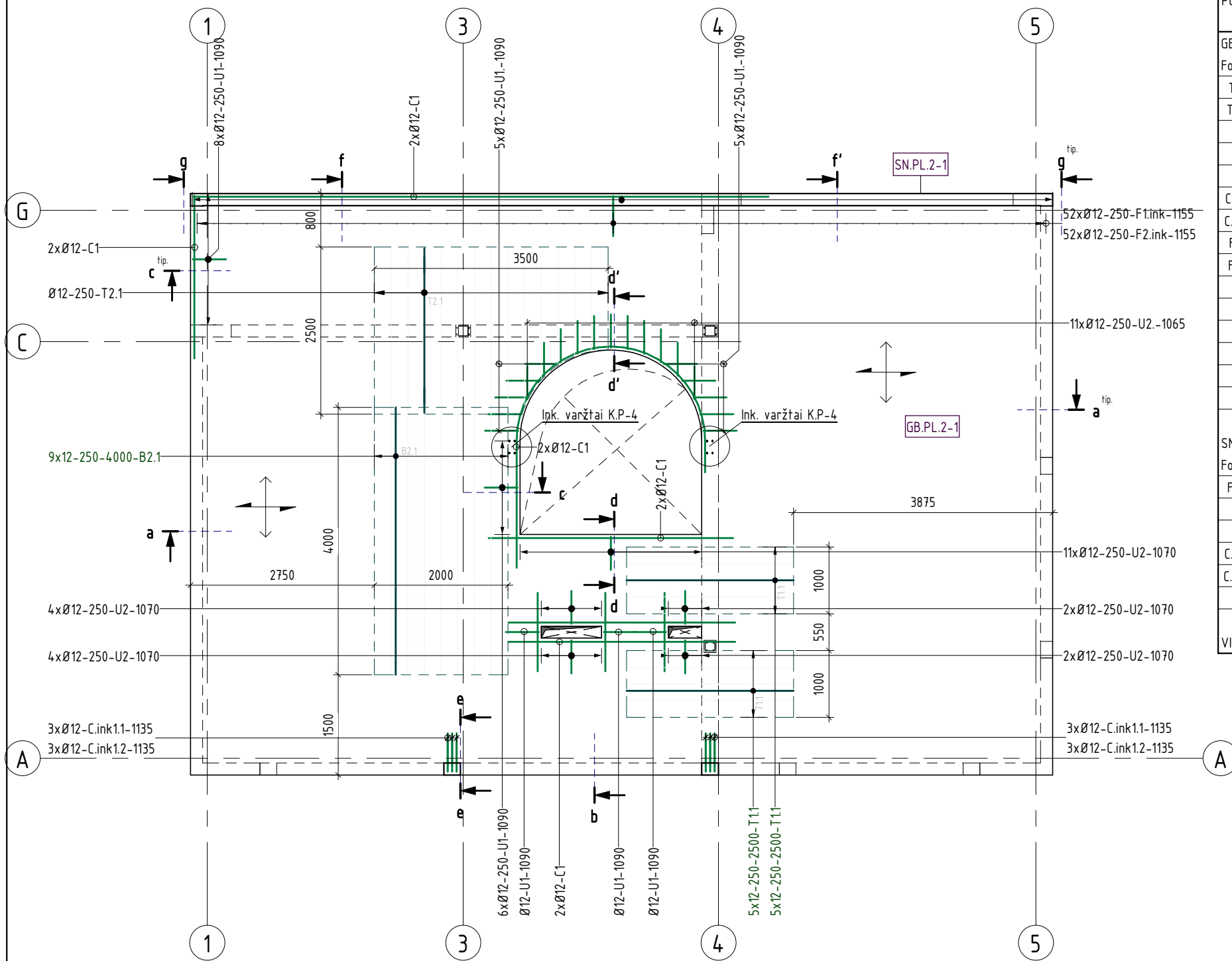
SUVESTINIS ARMATŪROS ŽINIARAŠTIS			
Pavadinimas ir techninės charakteristikos	Žymėjimas	Bendras ilgis	Bendras svoris
PIRMO AUKŠTO PERDANGA			
GB.PL.2-1			
Arm. plienas Ø12 B500B	LST EN 10080	2157 m	1915 kg
GB.PL.2-2			
Arm. plienas Ø12 B500B	LST EN 10080	2157 m	1915 kg
S.PL.2-1.1			
Arm. plienas Ø12 B500B	LST EN 10080	35 m	31 kg
Arm. plienas Ø8 B500B	LST EN 10080	218 m	86 kg
S.PL.2-1.2			
Arm. plienas Ø16 B500B	LST EN 10080	21 m	33 kg
Arm. plienas Ø12 B500B	LST EN 10080	34 m	30 kg
Arm. plienas Ø8 B500B	LST EN 10080	79 m	31 kg
S.PL.2-2			
Arm. plienas Ø16 B500B	LST EN 10080	30 m	48 kg
Arm. plienas Ø12 B500B	LST EN 10080	91 m	81 kg
Arm. plienas Ø8 B500B	LST EN 10080	102 m	40 kg
S.PL.2-3			
Arm. plienas Ø16 B500B	LST EN 10080	41 m	65 kg
Arm. plienas Ø12 B500B	LST EN 10080	109 m	97 kg
Arm. plienas Ø8 B500B	LST EN 10080	183 m	72 kg
SN.PL.2-1			
Arm. plienas Ø12 B500B	LST EN 10080	176 m	156 kg
Arm. plienas Ø10 B500B	LST EN 10080	8 m	5 kg
SN.PL.2-2			
Arm. plienas Ø12 B500B	LST EN 10080	176 m	156 kg
Arm. plienas Ø10 B500B	LST EN 10080	8 m	5 kg
		5626 m	4767 kg

PASTABOS:

- Matmenys pateikiami milimetrais, altitudės - metrais.
- Pastato absoliutinė altitudė ±0,00 = +162,00.
- Betono klasė 25/30-XC1 pagal LST EN 206, armatūros klasė B500B pagal LST EN 10080.
- G/b perdangos plokštė - monolitinė, storis - 200 mm, su monolitinėmis sijomis, sienomis, armuojama:
 - armatūros tinklais visu plotu: viršuje (T1/T2) - Ø12-250/Ø12-250 ir apačioje (B1/B2) - Ø12-250/Ø12-250;
 - papildomais strypais pagal projekto brėžinius;
 - monolitinės sijos - armatūros karkasais pagal projekto brėžinius;
 - monolitinės sienos visu plotu: išilginiais strypais (F2/N2) - Ø12-200/Ø12-200 ir vertikaliais U formos strypais Ø12-250.
- Nenurodyti armatūros apsauginiai betono sluoksniai:
 - paviršiai - c.nom=30mm;
 - perdangos plokštės sijos - c.nom = 35mm.
- Plokščių armatūra jungiama užleidžiant:
 - armatūros užlaidos ilgis lo ≥ 47xd;
 - laisvasis tarpas tarp užleidžiamų strypų turėtų būti ne didesnis kaip 4xd arba 50 mm, priešingu atveju užlaida padidinama ilgiu, lygiu atstumui, kuriuo tarpas būtų didesnis;
 - išilginis atstumas tarp dviejų gretimų užlaidų turėtų būti ne mažesnis kaip 0,3xlo;
 - laisvasis atstumas tarp gretimų užlaidų gretimų strypų turėtų būti ne mažesnis kaip 2xd arba 20 mm.

0	2023-03	STATYBOS LEIDIMUI, KONKURSIUI IR STATYBAI.
LAIDA	IŠLEIDIMO DATA	LAIDOS STATUSAS, KEITIMO PRIEŽASTIS (JEI TAIKOMA)
KVAL. PATV. DOK. NR.	UAB "Kubinis metras" Im. kodas 303585398 Kakaverių g. 1, Vilnius +370 600 445 48 info@kubinismetras.lt	STATINIO PROJEKTO PAVADINIMAS
A 1853	SPV A. KALVAITIENĖ	GYVENAMOSIOS PASKIRTIES (DVIEJŲ BUTŲ) PASTATO DAILIDŽIŲ G. 4C, VILNIUJE, STATYBOS PROJEKTAS
KVAL. PATV. DOK. NR.	PROJEKTAI PLUS LT MB "PROJEKTAI PLUS LT" El. paštas: projektaiplius@gmail.com Tel.: +370 643 96366	DOKUMENTO PAVADINIMAS
33515	SPDV Ž. BARKAUSKAS	PERDANGA. PIRMAS AUKŠTAS. ARMAVIMO PLANAS - PAGRINDINIS
FORMATAS	STATYTOJAS IR (ARBA) UŽSAKOVAS	DOKUMENTO ŽYMUO
A2	LT	SA-343-TDP-SK.B-26
	M.P., R.P.	LAPAS LAPŲ
		1 1

PERDANGA. PIRMAS AUKŠTAS. ARMAVIMO PLANAS - PAPILDOMAS
(1 : 75)

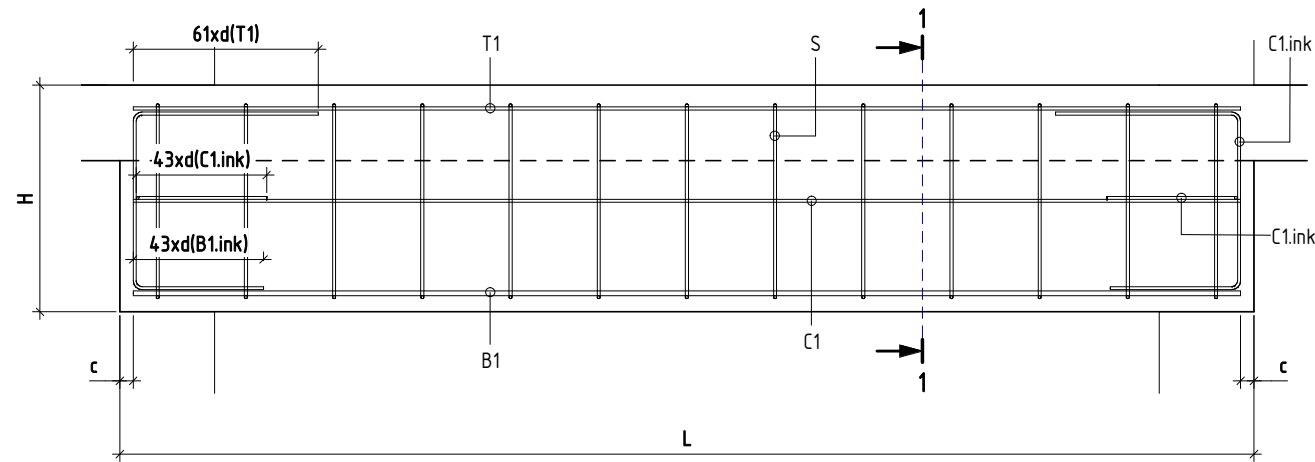


ARMATŪROS ŽINIARAŠTIS

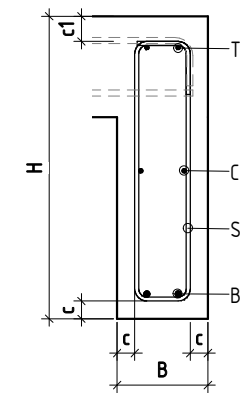
Poz. Nr.	Pavadinimas ir techninės charakteristikos	Kiekis vnt.	Svoris vnt.	Formos kodas	Lenkimo matmenys, mm	Kiekis jungtims %	Bendras ilgis	Bendras svoris	
GB.PL.2-1									
Foninė									
T1/B1	Ø12 B500B bėg. m	812.9		00		10%	894.2 m	793.9 kg	
T2/B2	Ø12 B500B bėg. m	817.9		00		10%	899.7 m	798.7 kg	
B2.1	Ø12 B500B L= 4000 mm	9	3.55 kg	00	A=4000	0%	36.0 m	32.0 kg	
C1	Ø12 B500B bėg. m	63.6				10%	70.0 m	62.2 kg	
C.ink1.1	Ø12 B500B L= 1130 mm	6	1.00 kg	11	A=658 B=500	0%	6.8 m	6.0 kg	
C.ink1.2	Ø12 B500B L= 1130 mm	6	1.00 kg	11	A=658 B=500	0%	6.8 m	6.0 kg	
F1.ink	Ø12 B500B L= 1150 mm	52	1.02 kg	11	A=678 B=500	0%	59.8 m	53.1 kg	
F2.ink	Ø12 B500B L= 1150 mm	52	1.02 kg	11	A=678 B=500	0%	59.8 m	53.1 kg	
T1.1	Ø12 B500B L= 2500 mm	10	2.22 kg	00	A=2500	0%	25.0 m	22.2 kg	
T2.1	Ø12 B500B bėg. m	33.3		00		0%	33.3 m	29.6 kg	
U1	Ø12 B500B L= 1090 mm	17	0.97 kg	21	A=500 B=140 C=500	0%	18.5 m	16.5 kg	
U1.	Ø12 B500B L= 1090 mm	10	0.97 kg	21.	A=500 B=140 C=500	0%	10.9 m	9.7 kg	
U2	Ø12 B500B L= 1070 mm	23	0.95 kg	21	A=500 B=116 C=500	0%	24.6 m	21.8 kg	
U2.	Ø12 B500B L= 1070 mm	11	0.95 kg	21.	A=500 B=116 C=500	0%	11.8 m	10.4 kg	
							1923.7	2157.1 m	1915.1 kg
SN.PL.2-1									
Foninė									
F2/N2	Ø12 B500B bėg. m	77	11.40 kg	00	A=12840	10%	84.7 m	75.2 kg	
C1	Ø12 B500B bėg. m	25.7	11.40 kg	00	A=12840	10%	28.2 m	25.1 kg	
C.ink2.1	Ø10 B500B L= 1040 mm	4	0.64 kg	15	A=448 B=376 C=601 D=245	0%	4.2 m	2.6 kg	
C.ink2.2	Ø10 B500B L= 980 mm	4	0.60 kg	15	A=361 B=303 C=630 D=195	0%	3.9 m	2.4 kg	
U3	Ø12 B500B L= 1170 mm	54	1.04 kg	21	A=550 B=120 C=550	0%	63.2 m	56.1 kg	
							164.7	184.3 m	161.4 kg
VISO:							2088.4	2341.4 m	2076.5 kg

0	2023-03	STATYBOS LEIDIMUI, KONKURSUI IR STATYBAI.
LAIDA	IŠLEIDIMO DATA	LAIDOS STATUSAS, KEITIMO PRIEŽASTIS (JEI TAIKOMA)
KVAL. PATV. DOK. NR.		UAB "Kubinis metras" Įm. kodas 303585398 Kalvarijų g. 1, Vilnius +370 600 445 46 info@kubinismetras.lt
A 1853	SPV	A. KALVAITIENĖ
KVAL. PATV. DOK. NR.		MB "PROJEKTAI PLUS LT" El. paštas: projektaipluslt@gmail.com Tel.: +370 645 96366
33515	SPDV	Ž. BARKAUSKAS
FORMATAS	STATYTOJAS IR (ARBA) UŽSAKOVAS	DOKUMENTO ŽYMUO
A3	LT	M.P., R.P.
		STATINIO PROJEKTO PAVADINIMAS
		GYVENAMOSIOS PASKIRTIES (DVIEJŲ BUTŲ) PASTATO DAILIDŽIŲ G. 4C, VILNIUJE, STATYBOS PROJEKTAS
		DOKUMENTO PAVADINIMAS
		PERDANGA. PIRMAS AUKŠTAS. ARMAVIMO PLANAS - PAPILDOMAS
		LAIDA
		0
		LAPAS
		1
		LAPŲ
		1

VERTIKALUS PJŪVIS
G/B SIJŲ ARMAVIMO SCHEMA - POZ. S.PL.2-1.#
(1 : 20)



PJŪVIS 1-1
(1 : 15)



ARMATŪROS KARKASŲ ŽINIARAŠTIS

Poz. Nr.	K-jos skerspjūvis		Armatūros karkaso tipas - armavimas, apsauginiai betono sl.	Kiekis, vnt.	Pastabos
	B, mm	H, mm			
S.PL.2-1.1	180	600	T1-2xd8 B1-2xd12 C1-2xd8 S-d8x250 C.ink-2xd8, c-35 c1-50 L= 3000 mm	6	
S.PL.2-1.2	180	600	T1-2xd12 B1-2xd16 C1-2xd8 S-d8x250 C.ink-2xd12, c-35 c1-50 L= 5250 mm	2	

ARMATŪROS ŽINIARAŠTIS

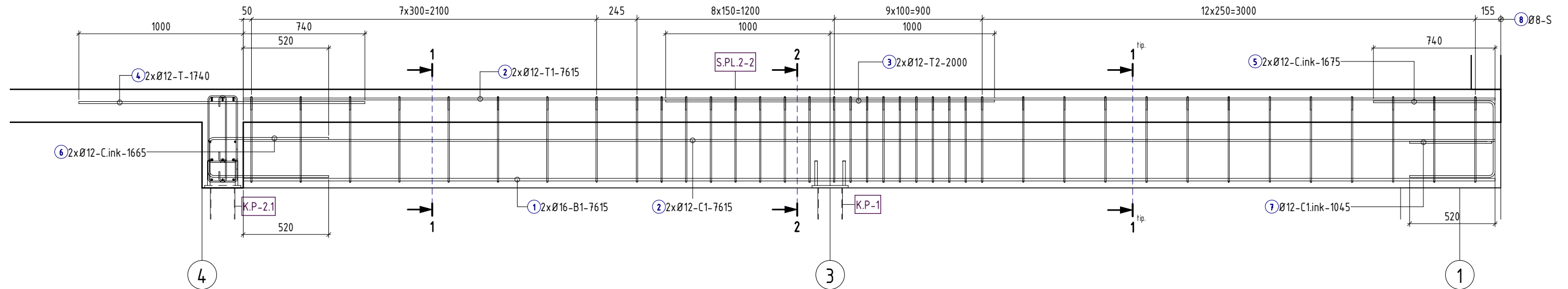
Poz. Nr.	Pavadinimas ir techninės charakteristikos	Kiekis vnt.	Svoris vnt.	Formos kodas	Lenkimo matmenys, mm	Žymėjimas	Kiekis jungtims %	Bendras ilgis	Bendras svoris
S.PL.2-1.1									
B1	Ø12 B500B L= 2930 mm	12	2.60 kg	00	A=2930	LST EN 10080	0%	35.2 m	31.2 kg
C1	Ø8 B500B L= 2930 mm	12	1.16 kg	00	A=2930	LST EN 10080	0%	35.2 m	13.9 kg
C1.ink	Ø8 B500B L= 1275 mm	24	0.50 kg	21	A=345 B=470 C=490	LST EN 10080	0%	30.6 m	12.1 kg
C1.ink	Ø8 B500B L= 750 mm	12	0.30 kg	21	A=345 B=90 C=345	LST EN 10080	0%	9.0 m	3.6 kg
S	Ø8 B500B L= 1380 mm	78	0.54 kg	51	A=110 B=515 C=105 D=105	LST EN 10080	0%	107.6 m	42.5 kg
T1	Ø8 B500B L= 2930 mm	12	1.16 kg	00	A=2930	LST EN 10080	0%	35.2 m	13.9 kg
		150						252.7 m	117.1 kg
S.PL.2-1.2									
B1	Ø16 B500B L= 5180 mm	4	8.18 kg	00	A=5180	LST EN 10080	0%	20.7 m	32.7 kg
C1	Ø8 B500B L= 5180 mm	4	2.04 kg	00	A=5180	LST EN 10080	0%	20.7 m	8.2 kg
C1.ink	Ø12 B500B L= 1675 mm	8	1.49 kg	21	A=520 B=470 C=735	LST EN 10080	0%	13.4 m	11.9 kg
C1.ink	Ø8 B500B L= 750 mm	4	0.30 kg	21	A=345 B=90 C=345	LST EN 10080	0%	3.0 m	1.2 kg
S	Ø8 B500B L= 1380 mm	40	0.54 kg	51	A=110 B=515 C=105 D=105	LST EN 10080	0%	55.2 m	21.8 kg
T1	Ø12 B500B L= 5180 mm	4	4.60 kg	00	A=5180	LST EN 10080	0%	20.7 m	18.4 kg
		64						133.8 m	94.1 kg
		214						386.5 m	211.2 kg

0	2023-03	STATYBOS LEIDIMUI, KONKURSUI IR STATYBAI.
LAIDA	IŠLEIDIMO DATA	LAIDOS STATUSAS, KEITIMO PRIEŽASTIS (JEI TAIKOMA)
KVAL. PATV. DOK. NR.	UAB "Kubinis metras" Įm. kodas 303585398 Kalvarijų g. 1, Vilnius +370 600 445 46 info@kubinismetras.lt	STATINIO PROJEKTO PAVADINIMAS GYVENAMOSIOS PASKIRTIES (DVIEJŲ BUTŲ) PASTATO DAILIDŽIŲ G. 4C, VILNIUJE, STATYBOS PROJEKTAS
A 1853	SPV A. KALVAITIENĖ	DOKUMENTO PAVADINIMAS PERDANGA. PIRMAS AUKŠTAS - G/B SIJA S.PL.2-1.#
KVAL. PATV. DOK. NR.	PROJEKTAI PLUS LT MB "PROJEKTAI PLUS LT" El. paštas: projektaipluslt@gmail.com Tel.: +370 645 96366	LAIDA 0
33515	SPDV Ž. BARKAUSKAS	DOKUMENTO ŽYMUO SA-343-TDP-SK.B-28
FORMATAS	STATYTOJAS IR (ARBA) UŽSAKOVAS M.P., R.P.	LAPAS 1
A3	LT	LAPŲ 1

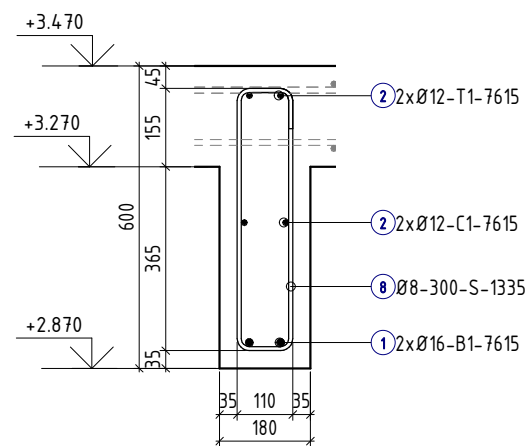
VERTIKALUS PJŪVIS

G/B SIJOS ARMAVIMAS

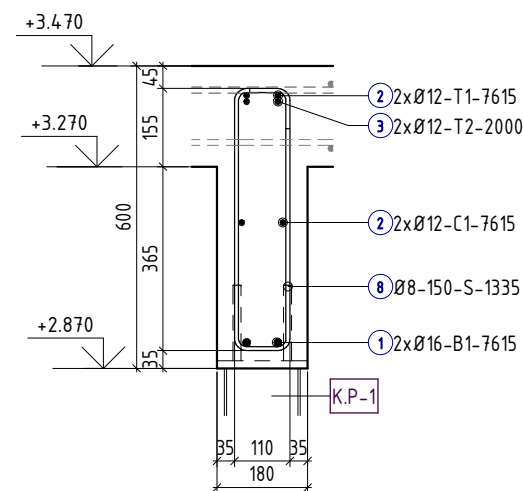
(1 : 25)



PJŪVIS 1-1
(1 : 15)




PJŪVIS 2-2
(1 : 15)

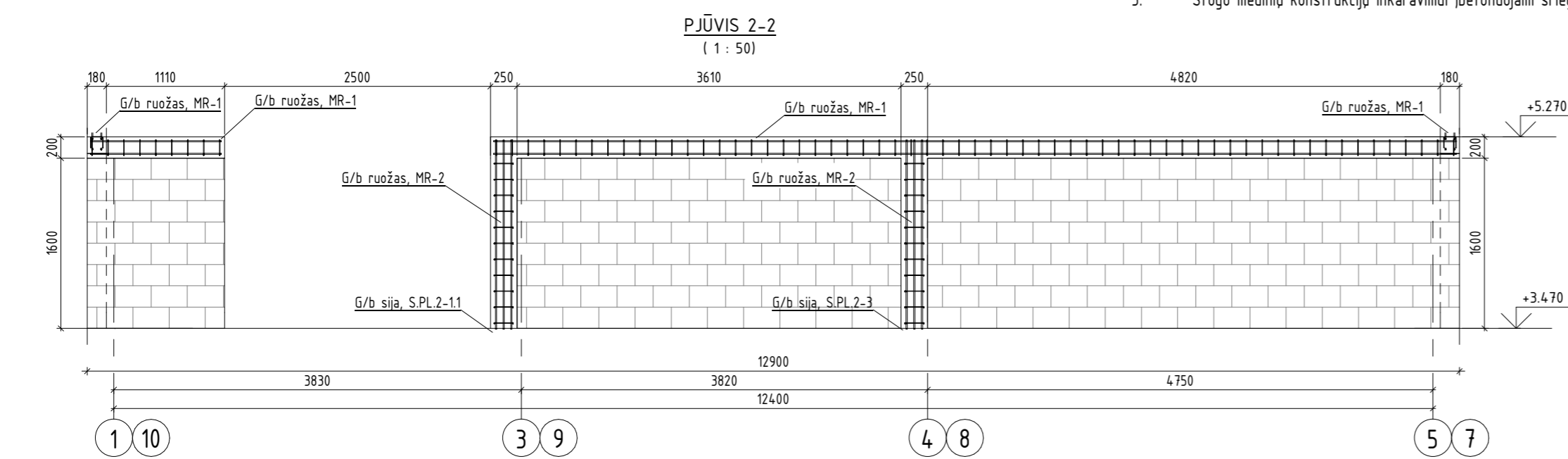
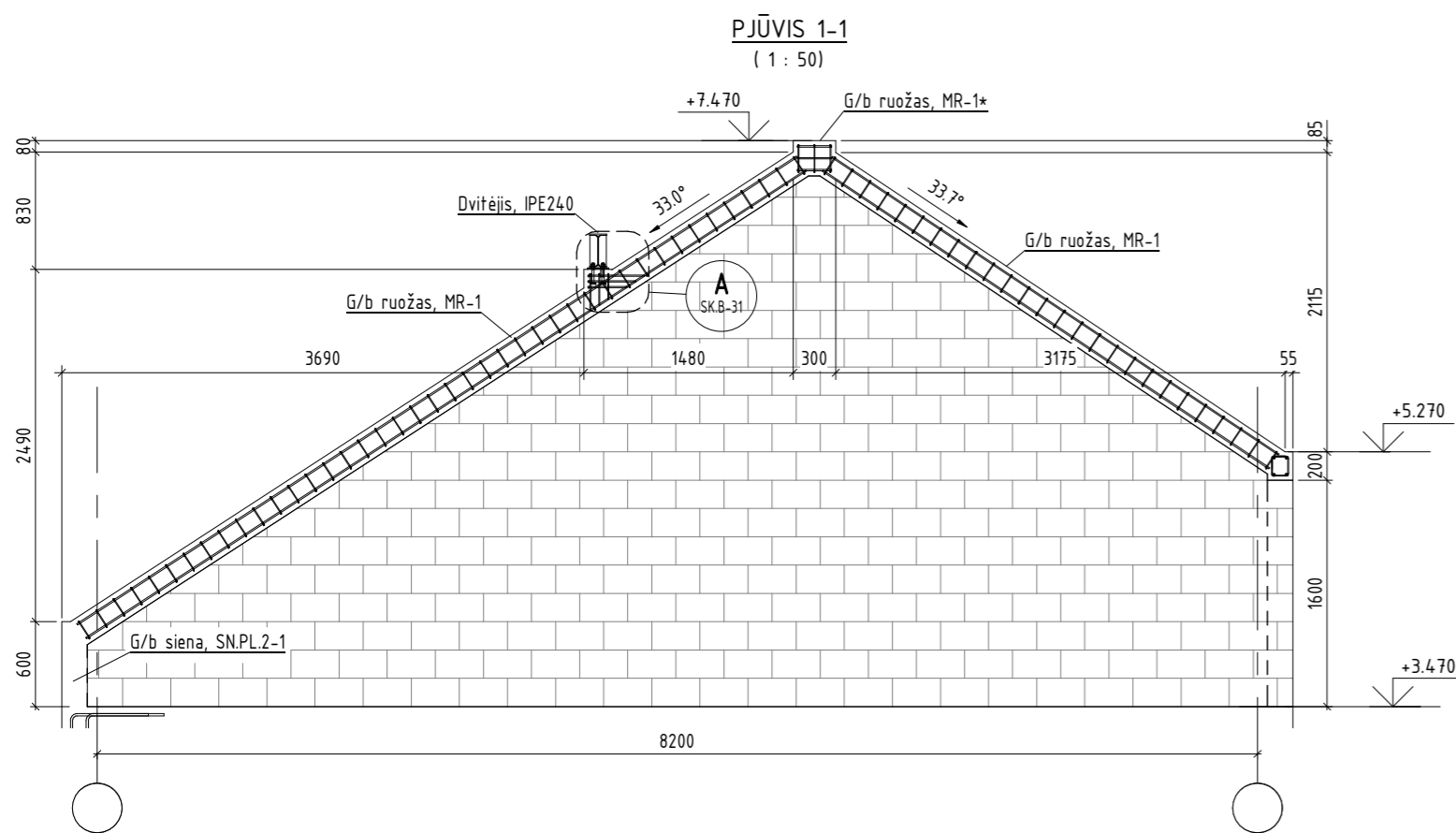
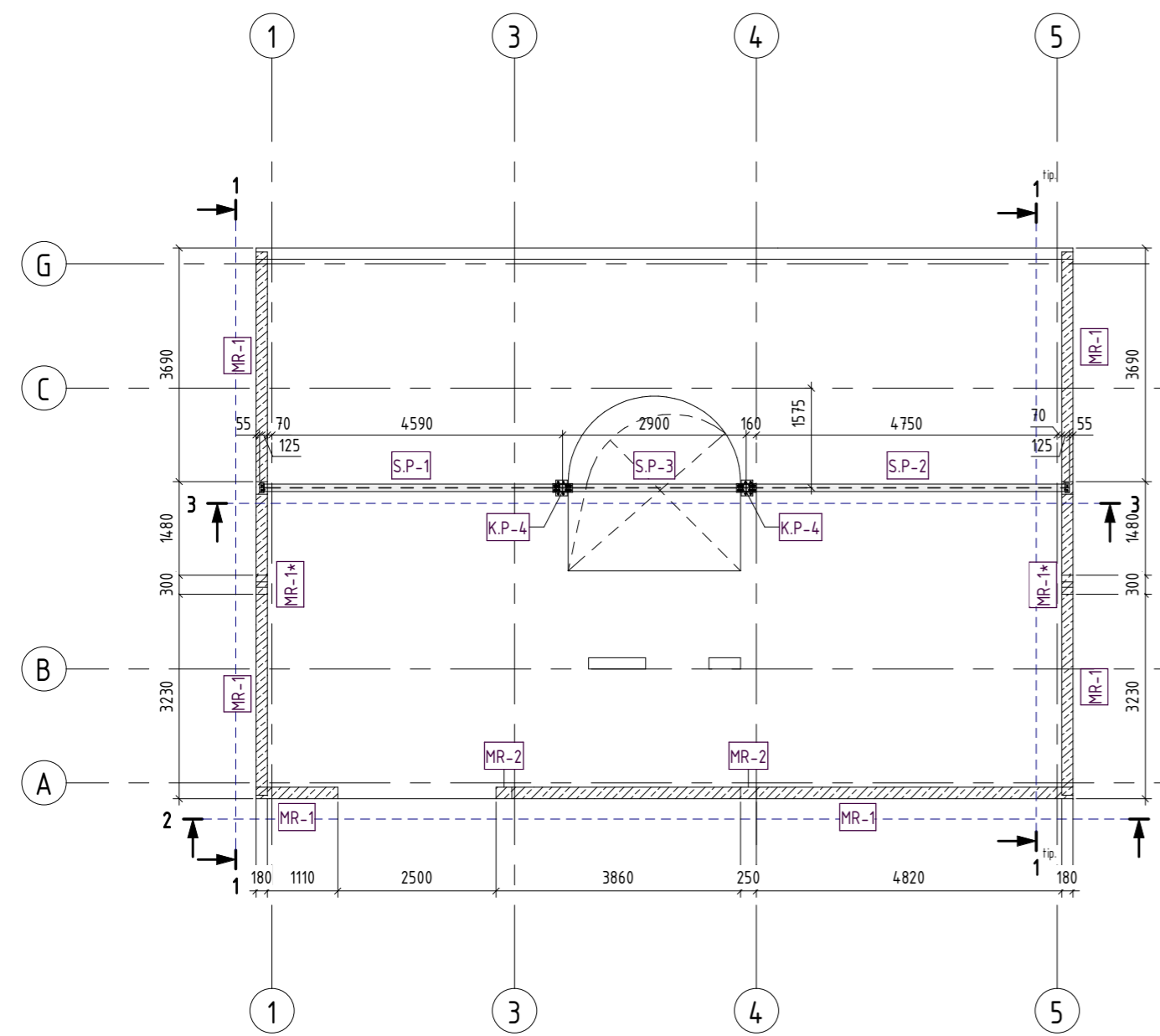


ARMATŪROS LANKSTINIŲ ŽINIARAŠTIS
KIEKIS VIENAM ELEMENTUI

Poz Nr.	Pavadinimas ir techninės charakteristikos	Kiekis vnt.	Svoris vnt.	Formos kodas	Lenkimo matmenys, mm	Žymėjimas	Kiekis jungtims %	Bendras ilgis	Bendras svoris
S.PL.2-2									
1	Ø16 B500B L= 7620 mm	2	12.03 kg	00	A=7615	LST EN 10080	0%	15.2 m	24.1 kg
2	Ø12 B500B L= 7620 mm	4	6.77 kg	00	A=7615	LST EN 10080	0%	30.5 m	27.1 kg
3	Ø12 B500B L= 2000 mm	2	1.78 kg	00	A=2000	LST EN 10080	0%	4.0 m	3.6 kg
4	Ø12 B500B L= 1740 mm	2	1.54 kg	00	A=1740	LST EN 10080	0%	3.5 m	3.1 kg
5	Ø12 B500B L= 1680 mm	2	1.49 kg	21	A=740 B=465 C=520	LST EN 10080	0%	3.4 m	3.0 kg
6	Ø12 B500B L= 1660 mm	2	1.47 kg	21	A=735 B=245 C=735	LST EN 10080	0%	3.3 m	2.9 kg
7	Ø12 B500B L= 1040 mm	1	0.92 kg	21	A=500 B=95 C=500	LST EN 10080	0%	1.0 m	0.9 kg
8	Ø8 B500B L= 1340 mm	38	0.53 kg	51	A=520 B=110 C=80 D=80	LST EN 10080	0%	50.9 m	20.1 kg
VISO:		53						111.8 m	84.7 kg

0	2023-03	STATYBOS LEIDIMUI, KONKURSUI IR STATYBAI.	STATINIO PROJEKTO PAVADINIMAS	
LAI DA	IŠLEIDIMO DATA	LAI DOS STATUSAS, KEITIMO PRIEŽASTIS (JEI TAIKOMA)	GYVENAMOSIOS PASKIRTIES (DVIEJŲ BUTŲ) PASTATO DAILIDŽIŲ G. 4C, VILNIUJE, STATYBOS PROJEKTAS	
KVAL. PATV. DOK. NR.		UAB "Kubinis metras" Įm. kodas 303585398 Kalvarijų g. 1, Vilnius +370 600 445 46 info@kubinismetras.lt	STATINIO PROJEKTO PAVADINIMAS	
A 1853	SPV	A. KALVAITIENĖ	DOKUMENTO PAVADINIMAS	
KVAL. PATV. DOK. NR.		PROJEKTAI PLUS LT MB "PROJEKTAI PLUS LT" El. paštas: projektaipluslt@gmail.com Tel.: +370 645 96366	PERDANGA. PIRMAS AUKŠTAS - G/B SIJA S.PL.2-2	
33515	SPDV	Ž. BARKAUSKAS	LAI DA	0
FORMATAS	STATYTOJAS IR (ARBA) UŽSAKOVAS	M.P., R.P.	DOKUMENTO ŽYMUO	LAPAS LAPŲ
A3	LT		SA-343-TDP-SK.B-29	1 1

STOGAS. PLIENINIŲ SIJŲ, G/B RuožŲ PLANAS
(1 : 100)

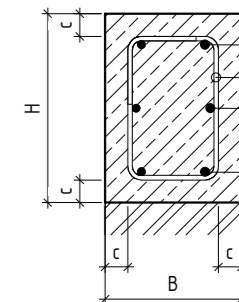


PASTABOS:

1. Matmenys pateikiami milimetrais, altitudės - metrais.
2. Pastato absoliutinė altitudė ±0,00 = +162,00.
3. G/b monolitinių ruožų betono klasė C25/30-XC1 pagal LST EN 206, armatūros klasė B500B pagal LST EN 10080.
4. G/b monolitinių ruožų išilginė darbo armatūra kampuose ir sandūrose jungiama užleidžiant ≥ 43 d. Nenurodyti armatūros apsauginiai betono sluoksniai: c.nom = 30mm.
5. Stogo medinių konstrukcijų inkaravimui įbetonuojami sriegto strypo M12 inkarai žingsniu ≤ 60 cm.

Poz. Nr.	K-jos skerspjūvis		Armatūros karkaso tipas - armavimas, apsauginiai betono sl.	Kiekis, vnt.	Pastabos
	B, mm	H, mm			
MR-1	180	200	T1-2xd10 B1-2xd10 S-d6x150, c-30	bėg. m.	60.68
MR-1*	180	250	T1-2xd10 B1-2xd10 C1-2xd10 S-d6x150, c-30	bėg. m.	1.2
MR-2	250	180	T1-3xd12 B1-3xd12 S-d6x150, c-35	bėg. m.	6.4

VERTIKALUS PJŪVIS
G/B RuožŲ MR-## ARMAVIMO SCHEMA
(1 : 10)

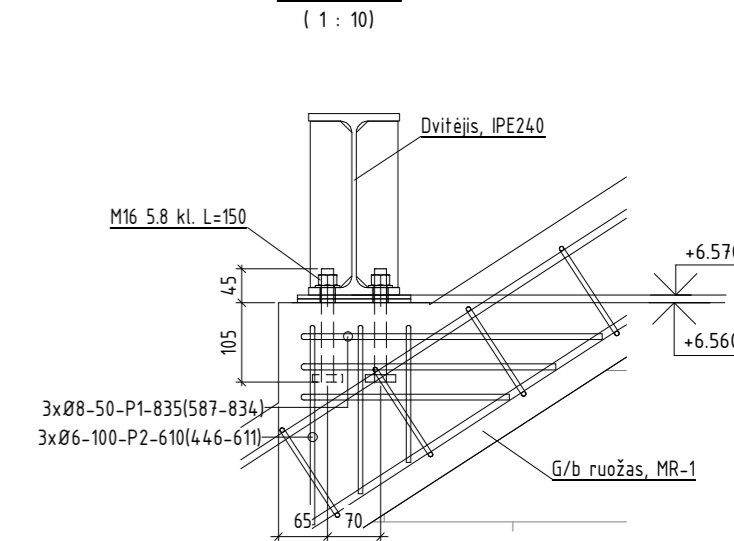


G/B ELEMENTŲ ŽINIARAŠTIS

1. Medžiagų kiekiai pateikiami pagal pastatytų, sumontuotų konstrukcijų matmenis.

Poz. Nr.	Pavadinimas ir techninės charakteristikos	Žymuo	Kiekis vnt.	Pastabos
MR-1	G/b ruožas 180 x 200 Betonas, C25/30-XC1 bėg.m.	LST EN 206	61.28	2.16 m ³
MR-1*	G/b ruožas 180 x 250 Betonas, C25/30-XC1 bėg.m.	LST EN 206	1.2	0.05 m ³
MR-2	G/b ruožas 250 x 180 Betonas, C25/30-XC1 bėg.m.	LST EN 206	6.4	0.29 m ³
			68.88	2.50

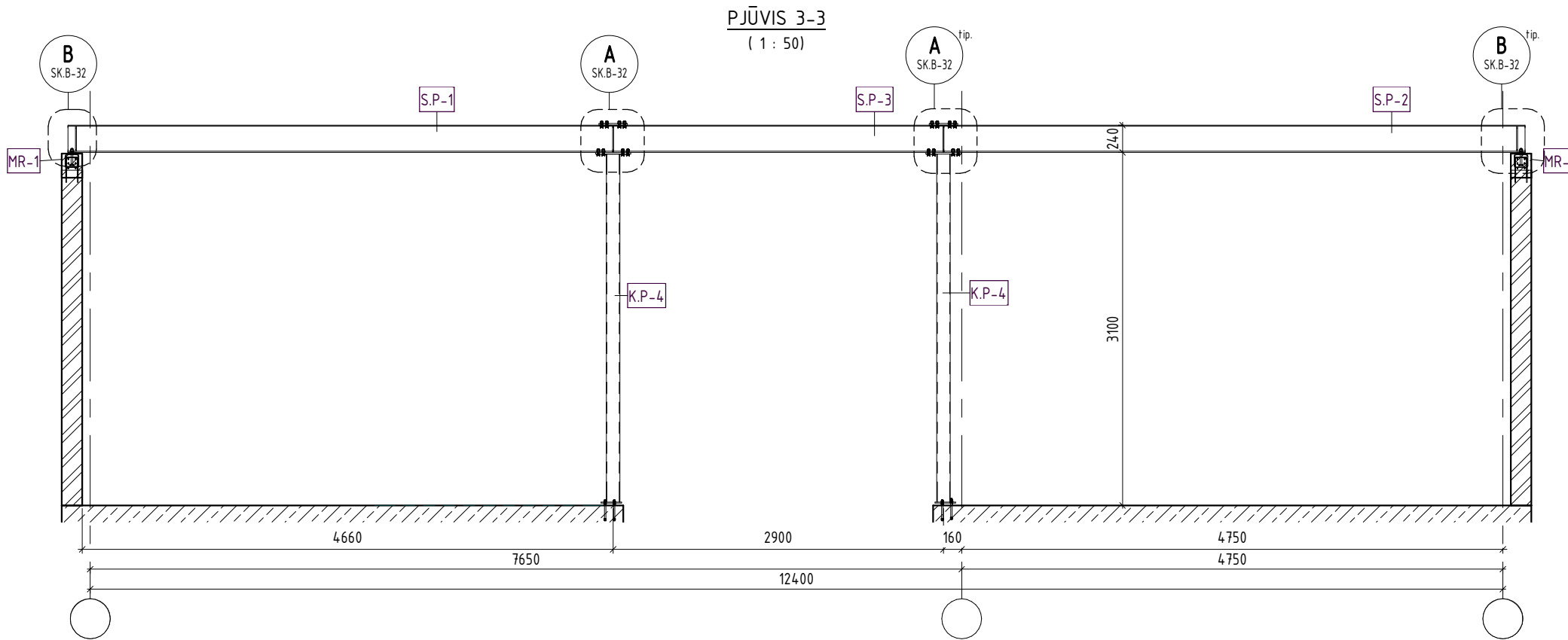
MAZGAS A
(1 : 10)



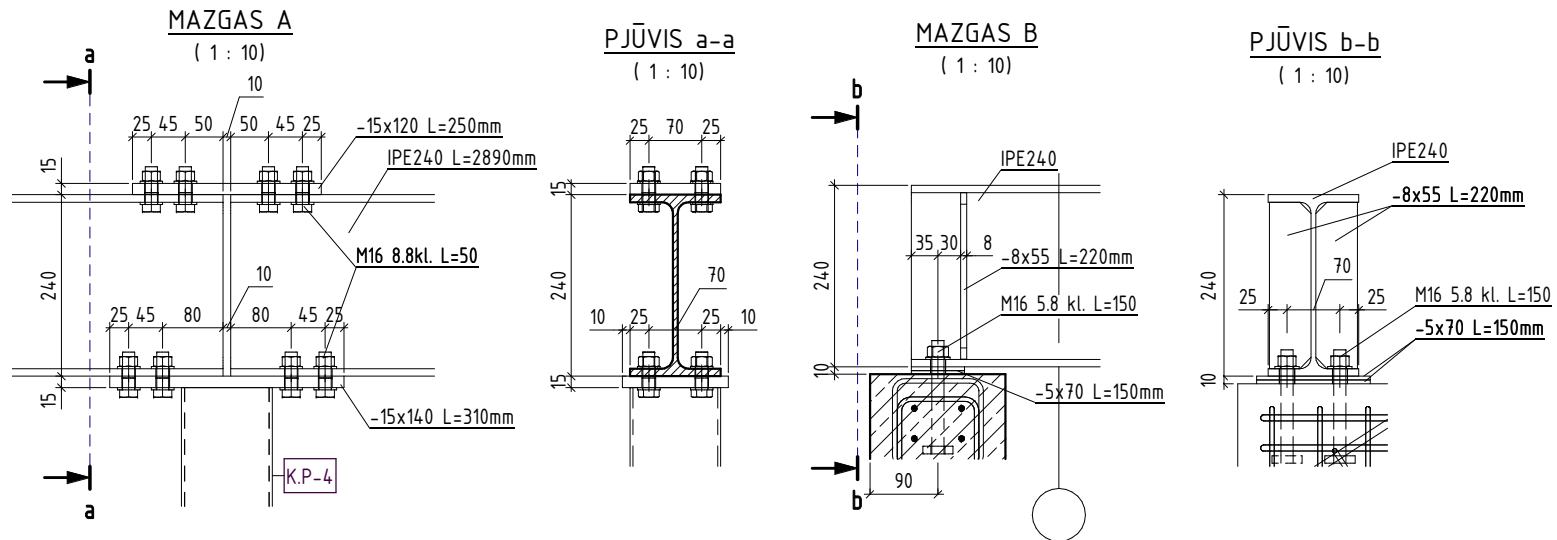
ARMATŪROS ŽINIARAŠTIS

Poz. Nr.	Pavadinimas ir techninės charakteristikos	Kiekis vnt.	Svoris vnt.	Formos kodas	Lenkimo matmenys, mm	Žymėjimas	Kiekis jungtims %	Bendras ilgis	Bendras svoris
MR-1									
B1	Ø10 B500B bėg. m	119.9		00		LST EN 10080	8%	129.5 m	79.9 kg
S	Ø6 B500B L= 640 mm	412	0.14 kg	51	A=120 B=140 C=90 D=90	LST EN 10080	0%	263.7 m	58.5 kg
T1	Ø10 B500B bėg. m	119.9		00		LST EN 10080	8%	129.5 m	79.9 kg
		651.9						522.8 m	218.3 kg
MR-1*									
B1	Ø10 B500B bėg. m	1.9	0.15 kg	00	A=240	LST EN 10080	9%	2.1 m	1.3 kg
C1	Ø10 B500B bėg. m	1.9	0.15 kg	00	A=240	LST EN 10080	9%	2.1 m	1.3 kg
S	Ø6 B500B L= 740 mm	12	0.16 kg	51	A=120 B=190 C=90 D=90	LST EN 10080	0%	8.9 m	2.0 kg
T1	Ø10 B500B bėg. m	1.9	0.15 kg	00	A=240	LST EN 10080	9%	2.1 m	1.3 kg
		17.8						15.2 m	5.8 kg
MR-1**									
P1 a	Ø8 B500B L= 830 mm	4	0.33 kg	21	A=400 B=70 C=400	LST EN 10080	0%	3.3 m	1.3 kg
P1 b	Ø8 B500B L= 710 mm	4	0.28 kg	21	A=335 B=70 C=335	LST EN 10080	0%	2.8 m	1.1 kg
P1 c	Ø8 B500B L= 590 mm	4	0.23 kg	21	A=275 B=70 C=275	LST EN 10080	0%	2.4 m	0.9 kg
P2 a	Ø6 B500B L= 610 mm	4	0.14 kg	21	A=265 B=110 C=265	LST EN 10080	0%	2.4 m	0.5 kg
P2 b	Ø6 B500B L= 530 mm	4	0.12 kg	21	A=225 B=110 C=225	LST EN 10080	0%	2.1 m	0.5 kg
P2 c	Ø6 B500B L= 450 mm	4	0.10 kg	21	A=180 B=110 C=180	LST EN 10080	0%	1.8 m	0.4 kg
		24						14.9 m	4.8 kg
MR-2									
B1	Ø12 B500B bėg. m	21.2	1.57 kg	00	A=1770	LST EN 10080	11%	23.6 m	20.9 kg
S	Ø6 B500B L= 700 mm	44	0.16 kg	51	A=180 B=110 C=90 D=90	LST EN 10080	0%	30.8 m	6.8 kg
T1	Ø12 B500B bėg. m	21.2	1.57 kg	00	A=1770	LST EN 10080	11%	23.6 m	20.9 kg
		86.5						78.0 m	48.7 kg
		780.1						630.8 m	277.6 kg

0	2023-03	STATYBOS LEIDIMUI, KONKURSIUI IR STATYBAI.
LAIDA	IŠLEIDIMO DATA	LAIDOS STATUSAS, KEITIMO PRIEŽASTIS (JEI TAIKOMA)
KVAL. PATV. DOK. NR.	UAB "Kubinis metras" Im. kodas 303585398 Kabarjū g. 1, Vilnius +370 600 445 48 info@kubinismetras.lt	STATINIO PROJEKTO PAVADINIMAS
A 1853	SPV A. KALVAITIENĖ	GYVENAMOSIOS PASKIRTIES (DVIEJŲ BUTŲ) PASTATO DAILIDŽIŲ G. 4C, VILNIUJE, STATYBOS PROJEKTAS
KVAL. PATV. DOK. NR.	PROJEKTAI PLUS LT El. paštas: projektaiplus@gmail.com Tel.: +370 643 96366	DOKUMENTO PAVADINIMAS
33515	SPDV Ž. BARKAUSKAS	STOGAS. PLIENINIŲ SIJŲ, G/B RuožŲ PLANAS
FORMATAS	STATYTOJAS IR (ARBA) UŽSAKOVAS	DOKUMENTO ŽYMUO
A2	LT	SA-343-TDP-SK-B-31
	M.P., R.P.	LAPAS LAPŲ
		1 1



KONSTRUKCINIŲ PLIENO GAMINIŲ ŽINIARAŠTIS			
Poz. Nr.	Pavadinimas ir techninės charakteristikos		Kiekis vnt.
06_STOGAS			
S.P.-1	Plieninė sija	IPE240	2
S.P.-2	Plieninė sija	IPE240	2
S.P.-3	Plieninė sija	IPE240	2
			6

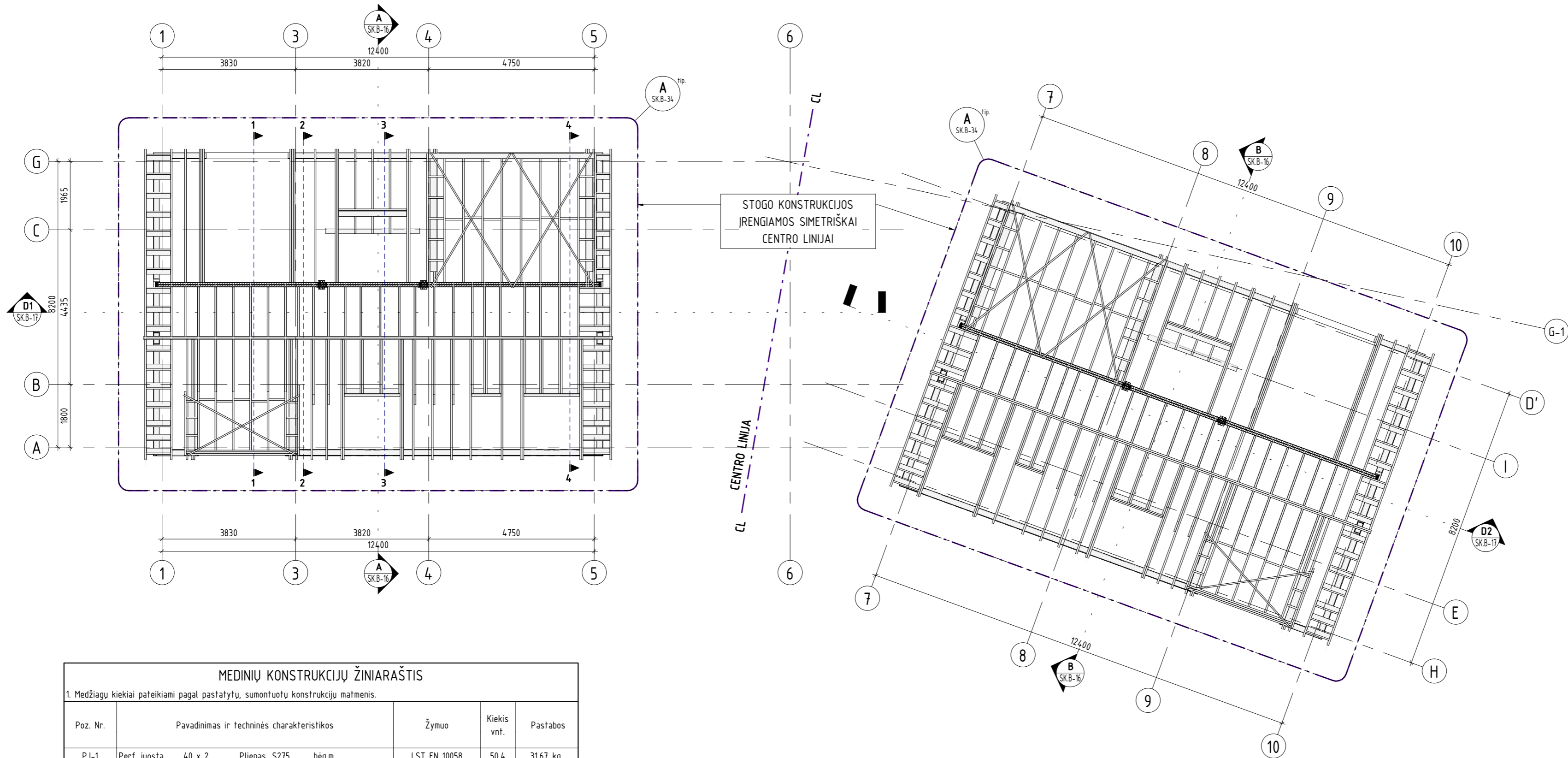


- PASTABOS:**
- Matmenys pateikiami milimetrais, altitudės - metrais.
 - Pastato absoliutinė altitudė ±0,00 = +162,00.
 - Plieno markė pagal LST EN 10027-1 bei LST EN 10025, armatūros klasė - LST EN 10080. Plieniniai profiliai - S355, lakštinis plienas - S275, armatūra - B500B.
 - Konstrukcijos virinti pusiau automatiškai būdu pagal LST EN 1011-1, CO2 aplinkoje pagal LST EN ISO 14175, naudojant suvirinimo vielą pagal EN ISO 14341. Suvirinimui jungtys paruošiamos pagal LST EN ISO 9692-1. Suvirinimo elektrodai turi būti tinkami suvirinimo tipui, suvirinimo siūlės keliamiems stiprumo reikalavimams ir bazinio metalo savybėms. Armatūros strypų suvirinimo darbai turi būti atliekami laikantis LST EN ISO 17660.
 - Nenurodytų siūlių efektyvusis storis $a \geq 3$ mm ir ne mažiau kaip: vienpusė $a = t \times 0,80$; dvipusė $a = t \times 0,40$. (t - plonesnio iš jungiamųjų elementų storis), privirinimą atlikti visu detalių lietimosi perimetru.
 - Metalo konstrukcijų šratinis valymas ir dažymas atliekamas pagal LST-EN ISO 12944, šratinis valymas - Sa2 1/2 klasės. Konstrukcijos dažomos antikoroziniais dažais, korozijos laipsnis pagal LST EN ISO 12944-5 - C2.
 - Skylės varžtams turi būti gręžtos 2 mm didesnės už varžto skersmenį, ankeriams - 4 mm, jei nenurodyta kitaip.
 - Varžtinėms jungtims naudojami nurodytos klasės LST EN ISO 898-1 varžtų rinkiniai su žymėjimu HV, SB, sudaryti iš varžto, veržlės ir poveržlių, atitinkantys LST EN 15048-1 reikalavimus. Iš rumbuoto periodinio profilio strypų pagaminti inkariniai varžtai turi atitikti ne žemesnę nei nurodyta kokybės klasę pagal LST EN ISO 4014, LST EN ISO 4017. Visi varžtai, veržlės turi turėti gamyklinius žymenis, be jų varžtai nenaudojami. Visi varžtai, veržlės bei poveržlės turi būti galvanizuotos, padengtos cinko sluoksniu.
 - Plieninės konstrukcijos montuojamos ant lygaus paviršiaus, jei reikalinga - išlyginama didelio takumo nesitraukiančiu smulkiagrūdžiu betono skiediniu, gniuždomasis stipris ≥ 25 MPa.

PLIENINIŲ KONSTRUKCIJŲ ŽINIARAŠTIS						
KIEKIS VIENAM ELEMENTUI						
1. Medžiagų kiekiai pateikiami pagal pastatytą, sumontuotą konstrukciją matmenis.						
Pavadinimas ir techninės charakteristikos		Žymuo	Kiekis vnt.	Pastabos		
S.P.-1						
Dvitėjis	IPE240	Plienas, S355	L= 4780 mm	LST EN 10034	1	146.70 kg
Juosta	-8x55	Plienas, S275	L= 220 mm	LST EN 10058	2	1.52 kg
Juosta	-5x70	Plienas, S275	L= 150 mm	LST EN 10058	2	0.82 kg
					5	149.04
S.P.-2						
Dvitėjis	IPE240	Plienas, S355	L= 5100 mm	LST EN 10034	1	156.52 kg
Juosta	-8x55	Plienas, S275	L= 220 mm	LST EN 10058	2	1.52 kg
Juosta	-5x70	Plienas, S275	L= 150 mm	LST EN 10058	2	0.82 kg
					5	158.86
S.P.-3						
Dvitėjis	IPE240	Plienas, S355	L= 2890 mm	LST EN 10034	1	88.69 kg
					1	88.69

0	2023-03	STATYBOS LEIDIMUI, KONKURSUI IR STATYBAI.	
LAIDA	IŠLEIDIMO DATA	LAIDOS STATUSAS, KEITIMO PRIEŽASTIS (JEI TAIKOMA)	
KVAL. PATV. DOK. NR.		UAB "Kubinis metras" Įm. kodas 303585398 Kalvarijų g. 1, Vilnius +370 600 445 46 info@kubinismetras.lt	
A 1853	SPV	A. KALVAITIENĖ	
KVAL. PATV. DOK. NR.		MB "PROJEKTAI PLUS LT" El. paštas: projektaipluslt@gmail.com Tel.: +370 645 96366	
33515	SPDV	Ž. BARKAUSKAS	
FORMATAS	STATYTOJAS IR (ARBA) UŽSAKOVAS		DOKUMENTO ŽYMUO
A3	LT	M.P., R.P.	SA-343-TDP-SK.B-32
			LAPAS LAPŲ
			1 1

STOGAS. MEDINIŲ KONSTRUKCIJŲ PLANAS
(1 : 100)



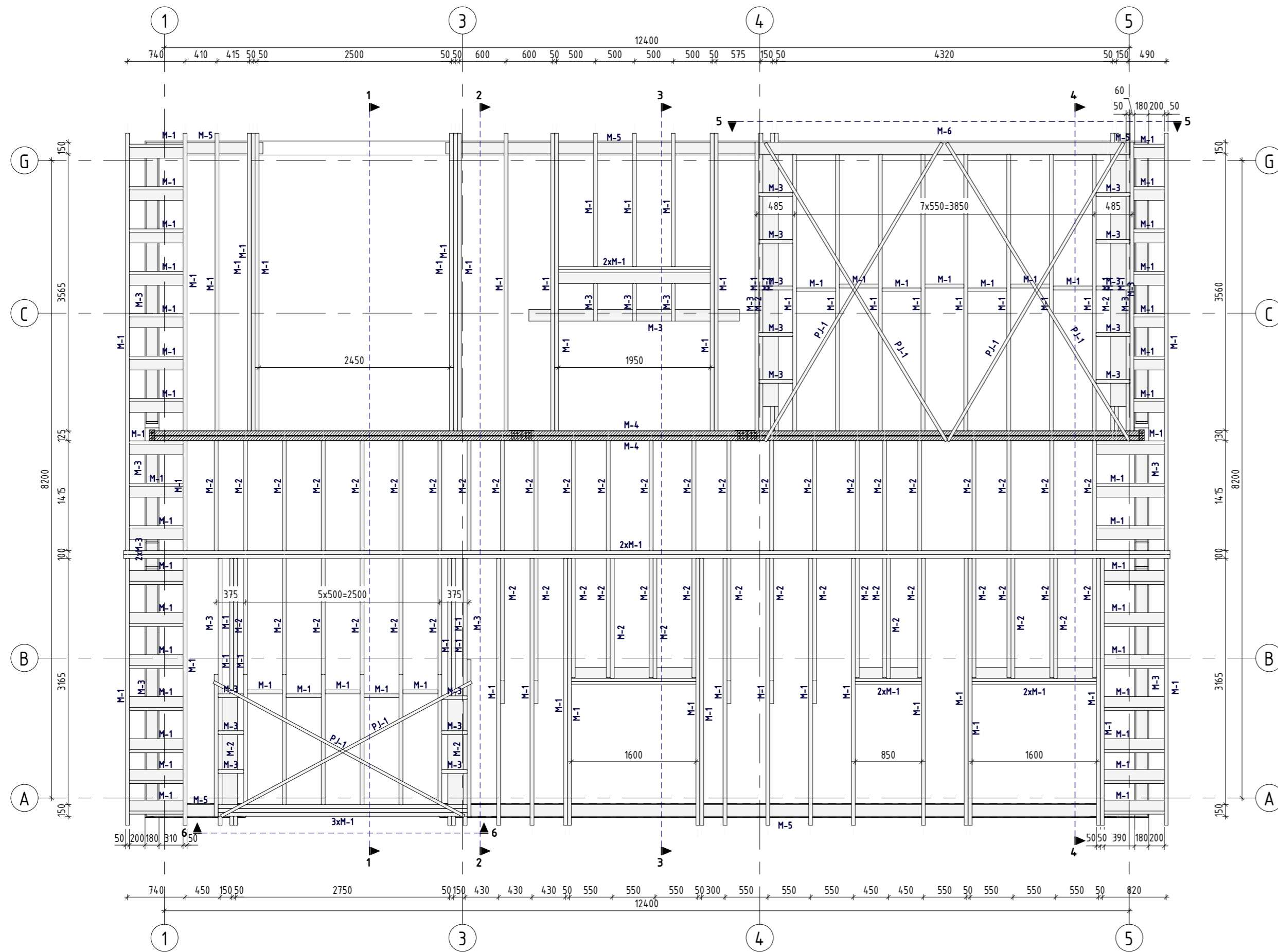
MEDINIŲ KONSTRUKCIJŲ ŽINIARAŠTIS							
1. Medžiagų kiekiai pateikiami pagal pastatytų, sumontuotų konstrukcijų matmenis.							
Poz. Nr.	Pavadinimas ir techninės charakteristikos			Žymuo	Kiekis vnt.	Pastabos	
PJ-1	Perf. juosta	40 x 2	Plienas, S275	bėg.m.	LST EN 10058	50.4	31.67 kg
M-1	Med. ilginis	50 x 250	Mediena C18	bėg.m.	LST EN 338	697.9	8.72 m ³
M-2	Med. ilginis	50 x 200	Mediena C18	bėg.m.	LST EN 338	335.8	3.36 m ³
M-3	Med. ilginis	50 x 150	Mediena C18	bėg.m.	LST EN 338	129.3	0.97 m ³
M-4	Med. ilginis	60 x 220	Mediena C18	bėg.m.	LST EN 338	50.7	0.67 m ³
M-5	Med. ilginis	125 x 150	Mediena C18	bėg.m.	LST EN 338	33.3	0.62 m ³
M-6	Med. ilginis	160 x 260	Mediena GL24h	bėg.m.	LST EN 338	9.5	0.40 m ³
						1306.9	46.41

PASTABOS:

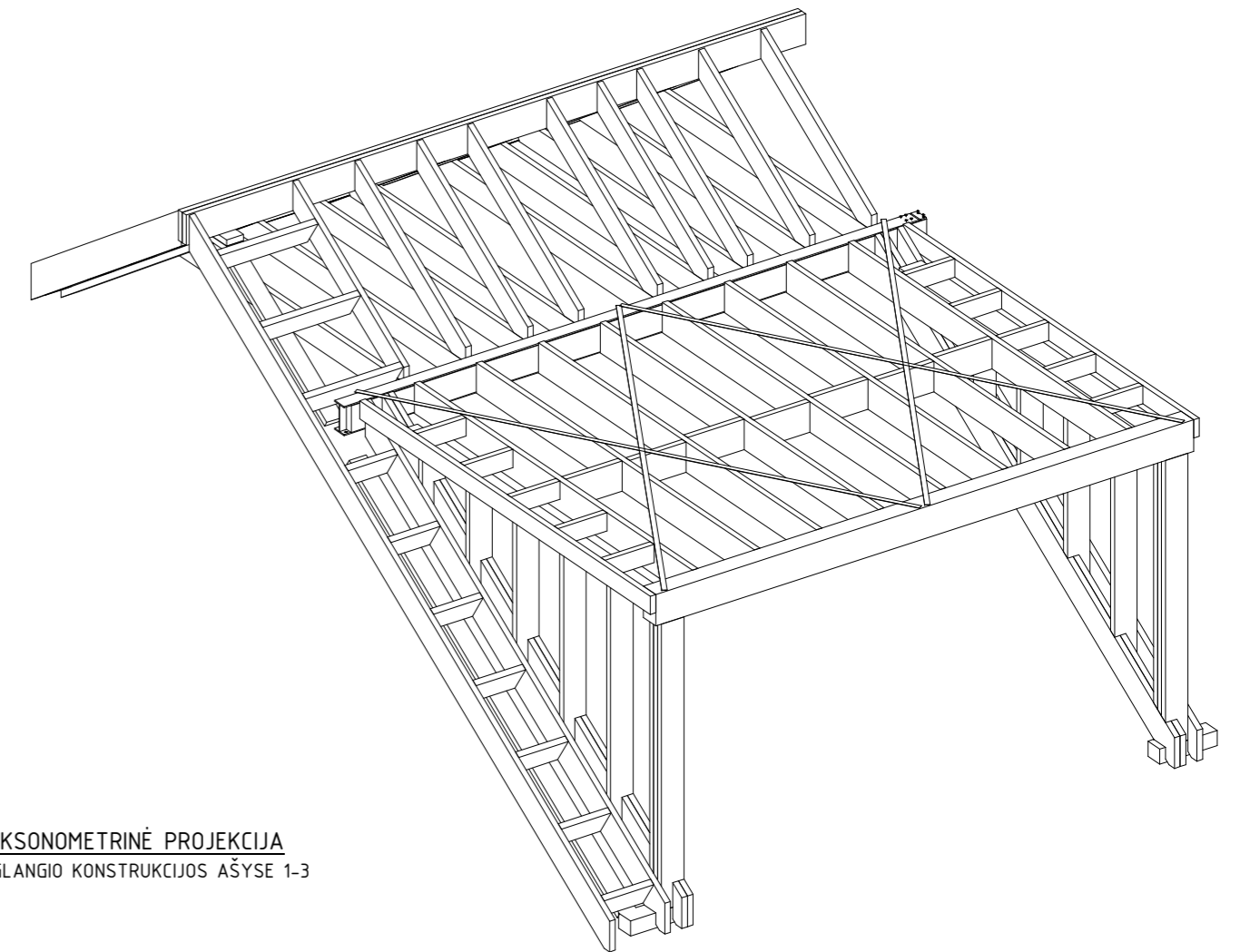
- Matmenys pateikiami milimetrais, altitudės - metrais.
- Pastato absoliutinė altitudė ±0,00 = +162,00.
- Mediena turi būti rūšiuota pagal stiprumą, rūšiavimas turi atitikti LST EN 14081-1+A1 reikalavimus. Statybinės medienos stiprumo klasės ir jų savybių charakteristinės reikšmės turi atitikti standarto LST EN 338 reikalavimus.
- Šlaitinių stogų konstrukcijoms įrengti naudojamų medinių statybos produktų masinis drėgnis turi būti ne didesnis kaip 20% ir ne mažesnis kaip 8%. Visos medinės konstrukcijos impregnuojamos antiseptikais ir antipireniais pagal LST EN 13501-1.
- Stogo atsparumas ugniai RE20 užtikrinamas nedegia gipso kartono lubų apkala, įrengiama pagal sistemos gamintojo nurodymus. Konstrukcijoms įrengti naudojami ne žemesnės kaip B-s3, d2 degumo klasės statybos produktai.
- Stogo konstrukcijos prie sienų tvirtinamos į medinius ilginius (mūrločius), inkaruotus prie g/b konstrukcijų, monolitinių sienos ruožų. Inkaruojama įbetonuojamais arba į cheminę ankerinę masę montuojamais inkarais - M12 srieginiais strypais, žingsniu ≤ 60cm, ne mažiau 3 vnt. vienam ilginiui.
- Stogo konstrukcijos prie plieninių dvitėjinių sijų tvirtinamos į medinius ilginius, pritvirtintus prie sijų M12 srieginiais strypais, žingsniu ≤ 30cm, ≥ 3 vnt. vienam ilginiui.
- Iš rambuoto periodinio profilio strypų pagaminti varžtai turi atitikti nurodytą kokybės klasę pagal LST EN ISO 4014, LST EN ISO 4017. Varžtinėse jungtyse su medinėmis konstrukcijomis varžtai komplektuojami su didžiosios serijos poveržlėmis pagal LST EN ISO 7093.
- Stogo konstrukcinių jungčių detalėse tvirtinimo elementai nurodyti iš „SIMPSON“ gamintojo katalogo. Elementai tvirtinami cinkuotomis rievėtomis d4x40 vinimis pagal projekto duomenis, gamintojo instrukcijas ir nurodymus. Gali būti naudojami analogiški gaminiai, ne prastesnėmis savybėmis.
- Laikančiosios medinės konstrukcijos į mūrines, plienines ir gelžbetonines konstrukcijas bei kitus, šilumai laidesnių medžiagų konstrukcijų elementus, atremiamos per hidroizoliuojančias tarpines. Metaliniai elementai, metalinės jungčių detalės ir kitos jungimo priemonės, turi būti atsparūs korozijai arba nuo korozijos apsaugoti. Stogų konstrukcijoms leidžiama naudoti tik nustatyta tvarka sertifikuotus statybos produktus.

0	2023-03	STATYBOS LEIDIMUI, KONKURSIUI IR STATYBAI.
LAIDA	IŠLEIDIMO DATA	LAIDOS STATUSAS, KEITIMO PRIEŽASTIS (JEI TAIKOMA)
KVAL. PATV. DOK. NR.	UAB "Kubinis metras" Įm. kodas 303585398 Kakaverių g. 1, Vilnius +370 600 445 46 info@kubinismetras.lt	STATINIO PROJEKTO PAVADINIMAS
A 1853	SPV A. KALVAITIENĖ	GYVENAMOSIOS PASKIRTIES (DVIEJŲ BUTŲ) PASTATO DAILIDŽIŲ G. 4C, VILNIUJE, STATYBOS PROJEKTAS
KVAL. PATV. DOK. NR.	PROJEKTAI PLUS LT MB "PROJEKTAI PLUS LT" El. paštas: projektaiplus@gmail.com Tel.: +370 643 96366	DOKUMENTO PAVADINIMAS
33515	SPDV Ž. BARKAUSKAS	STOGAS. MEDINIŲ KONSTRUKCIJŲ PLANAS
FORMATAS	STATYTOJAS IR (ARBA) UŽSAKOVAS	DOKUMENTO ŽYMUO
A2	LT	SA-343-TDP-SK.B-33
	M.P., R.P.	LAPAS LAPŲ
		1 1

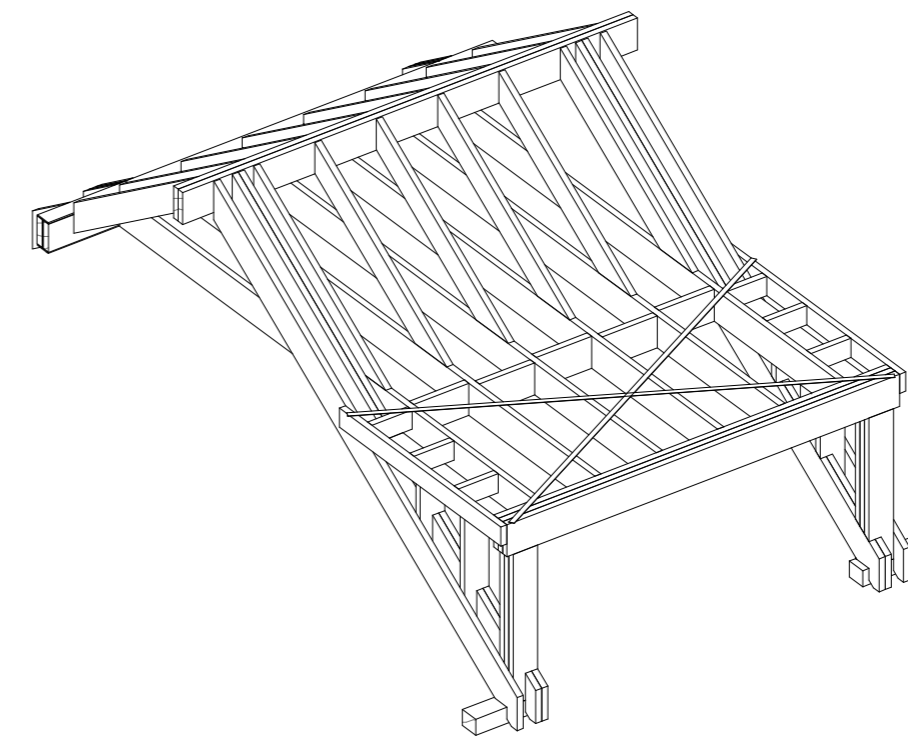
PLANO FRAGMENTAS - A
(1 : 50)



AKSONOMETRINĖ PROJEKCIJA
STOGLANGIO KONSTRUKCIJOS AŠYSE 4 - 5



AKSONOMETRINĖ PROJEKCIJA
STOGLANGIO KONSTRUKCIJOS AŠYSE 1-3





PASTABOS:

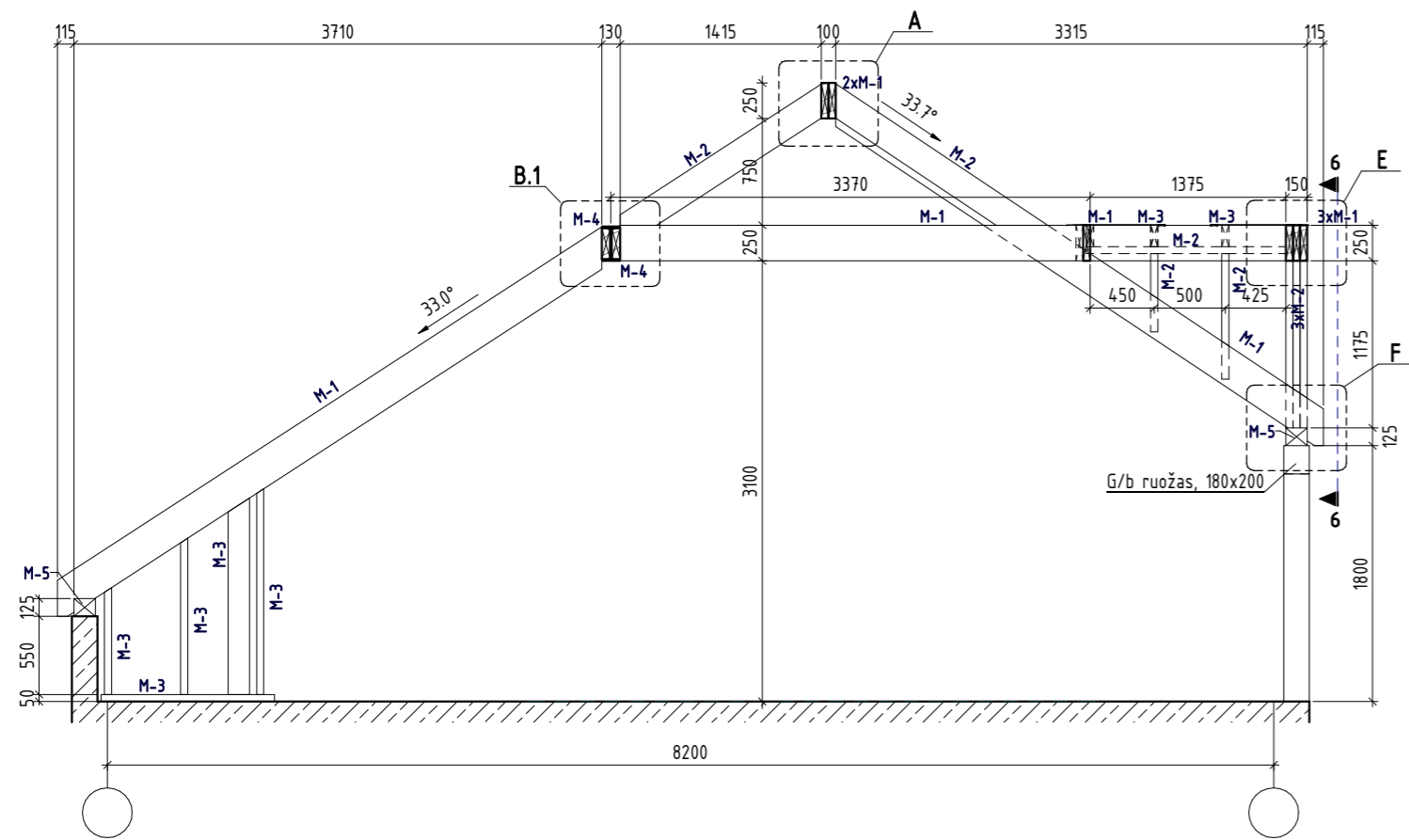
- Matmenys pateikiami milimetrais, altitudės - metrais.
- Pastato absoliutinė altitudė $\pm 0,00 = +162,00$.
- Mediena turi būti rūšiuota pagal stiprumą, rūšiavimas turi atitikti LST EN 14081-1+A1 reikalavimus. Statybinės medienos stiprumo klasės ir jų savybių charakteristinės reikšmės turi atitikti standarto LST EN 338 reikalavimus.
- Šlaitinių stogų konstrukcijoms įrengti naudojamų medinių statybos produktų masinis drėgnis turi būti ne didesnis kaip 20% ir ne mažesnis kaip 8%. Visos medinės konstrukcijos impregnuojamos antiseptikais ir antipireniais pagal LST EN 13501-1.
- Stogo atsparumas ugniai RE20 užtikrinamas nedegia gipso kartono lubų apkalta, įrengiama pagal sistemos gamintojo nurodymus. Konstrukcijoms įrengti naudojami ne žemesnės kaip B-s3, d2 degumo klasės statybos produktai.
- Stogo konstrukcijos prie sienų tvirtinamos į medinius ilginius (mūrločius), inkaruotus prie g/b konstrukcijų, monolitinių sienos ruožų. Inkaruojama įbetonuojamais arba į cheminę ankerinę masę montuojamais inkarais - M12 srieginiais strypais, žingsniu ≤ 60 cm, ne mažiau 3 vnt. viename ilginiui.
- Stogo konstrukcijos prie plieninių dvitėjinių sijų tvirtinamos į medinius ilginius, pritvirtintus prie sijų M12 srieginiais strypais, žingsniu ≤ 30 cm, ≥ 3 vnt. viename ilginiui.
- Iš rambuoto periodinio profilio strypų pagaminti varžtai turi atitikti nurodytą kokybės klasę pagal LST EN ISO 4014, LST EN ISO 4017. Varžtinės jungtyse su medinėmis konstrukcijomis varžtai komplektuojami su didžiosios serijos poveržlėmis pagal LST EN ISO 7093.
- Stogo konstrukcinių jungčių detalėse tvirtinimo elementai nurodyti iš „SIMPSON“ gamintojo katalogo. Elementai tvirtinami cinkuotomis rievėtomis $d4 \times 40$ vinimis pagal projekto duomenis, gamintojo instrukcijas ir nurodymus. Gali būti naudojami analogiški gaminiai, ne prastesnėmis savybėmis.
- Laikančiosios medinės konstrukcijos ir mūrines, plienines ir gelžbetonines konstrukcijas bei kitus, šilumai laidesnių medžiagų konstrukcijų elementus, atremiamos per hidroizoliuojančias tarpines. Metaliniai elementai, metalinės jungčių detalės ir kitos jungimo priemonės, turi būti atsparūs korozijai arba nuo korozijos apsaugoti. Stogų konstrukcijoms leidžiama naudoti tik nustatyta tvarka sertifikuotus statybos produktus.

MEDINIŲ KONSTRUKCIJŲ ŽINIARAŠTIS

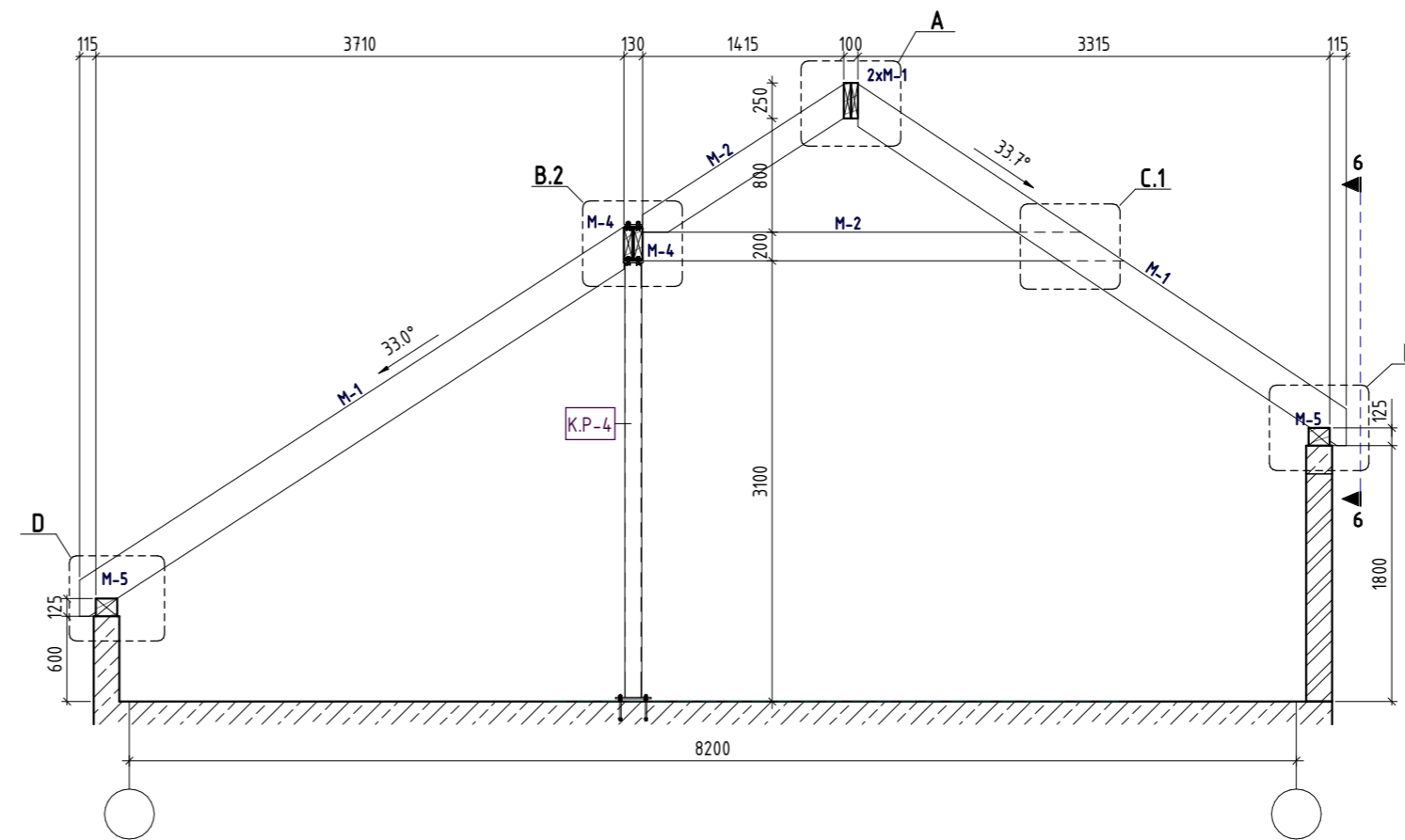
Poz. Nr.	Pavadinimas ir techninės charakteristikos	Žymuo	Kiekis vnt.	Pastabos
PJ-1	Perf. juosta 40 x 2 Plienas, S275 bėg.m.	LST EN 10058	50,4	31,67 kg
M-1	Med. ilginis 50 x 250 Mediena C18 bėg.m.	LST EN 338	697,9	8,72 m ³
M-2	Med. ilginis 50 x 200 Mediena C18 bėg.m.	LST EN 338	335,8	3,36 m ³
M-3	Med. ilginis 50 x 150 Mediena C18 bėg.m.	LST EN 338	129,3	0,97 m ³
M-4	Med. ilginis 60 x 220 Mediena C18 bėg.m.	LST EN 338	50,7	0,67 m ³
M-5	Med. ilginis 125 x 150 Mediena C18 bėg.m.	LST EN 338	33,3	0,62 m ³
M-6	Med. ilginis 160 x 260 Mediena GL24h bėg.m.	LST EN 338	9,5	0,40 m ³
			1306,9	46,41

0	2023-03	STATYBOS LEIDIMUI, KONKURSIUI IR STATYBAI.
LAIDA	IŠLEIDIMO DATA	LAIDOS STATUSAS, KEITIMO PRIEŽASTIS (JEI TAIKOMA)
KVAL. PATV. DOK. NR.	 UAB "Kubinis metras" Im. kodas 303585398 Kabarjū g. 1, Vilnius +370 600 445 46 info@kubinismetras.lt	STATINIO PROJEKTO PAVADINIMAS
A 1853	SPV A. KALVAITIENĖ	GYVENAMOSIOS PASKIRTIES (DVIEJŲ BUTŲ) PASTATO DAILIDŽIŲ G. 4C, VILNIUJE, STATYBOS PROJEKTAS
KVAL. PATV. DOK. NR.	 PROJEKTAI PLUS LT MB "PROJEKTAI PLUS LT" El. paštas: projektaiplius@gmail.com Tel.: +370 643 96366	DOKUMENTO PAVADINIMAS
33515	SPDV Ž. BARKAUSKAS	STOGAS. MEDINIŲ KONSTRUKCIJŲ PLANO FRAGMENTAS - A
FORMATAS	STATYTOJAS IR (ARBA) UŽSAKOVAS	DOKUMENTO ŽYMUO
A2	LT	SA-343-TDP-SK.B-34
	M.P., R.P.	LAPAS LAPŲ
		1 1

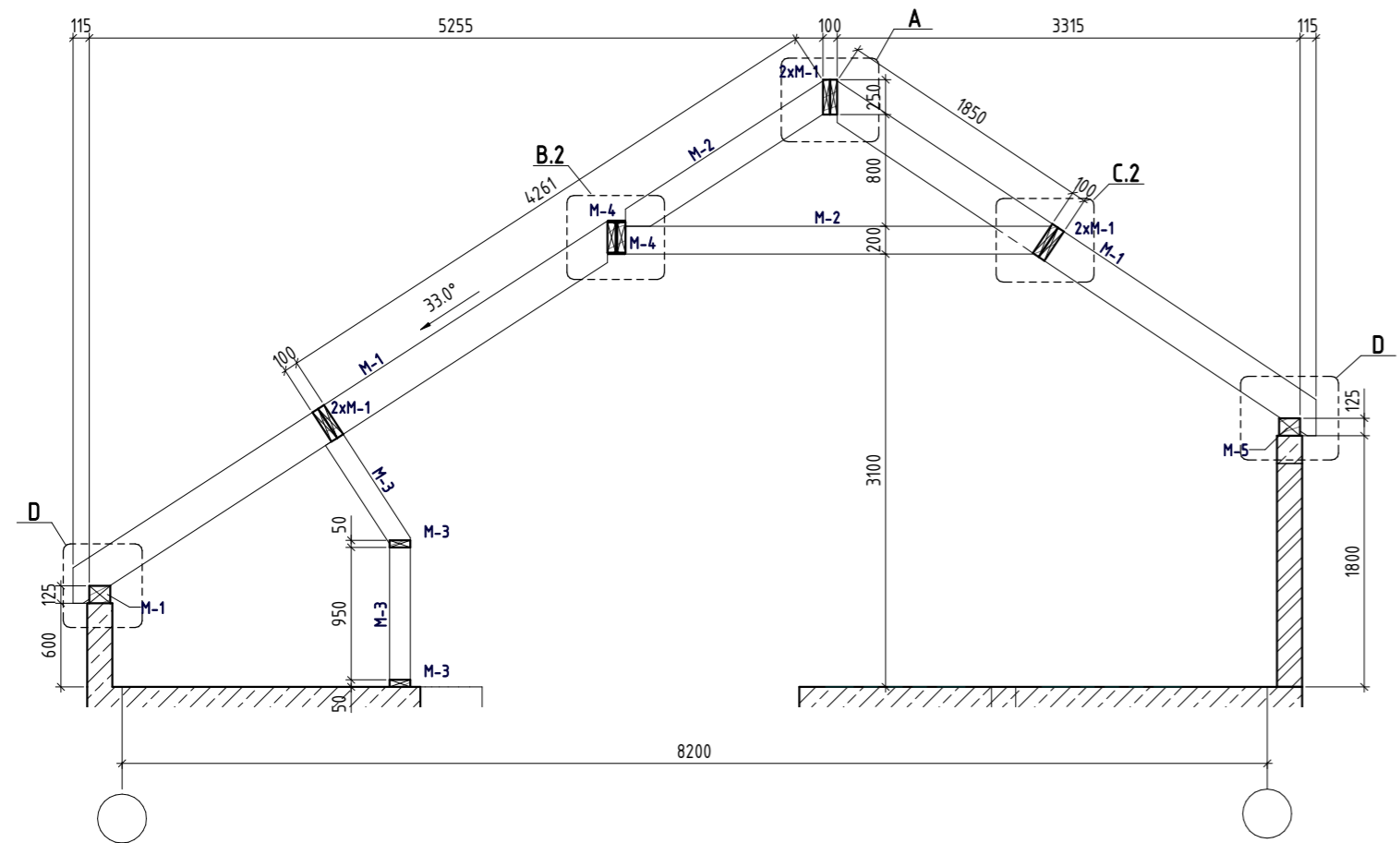
PJŪVIS 1-1
(1 : 50)



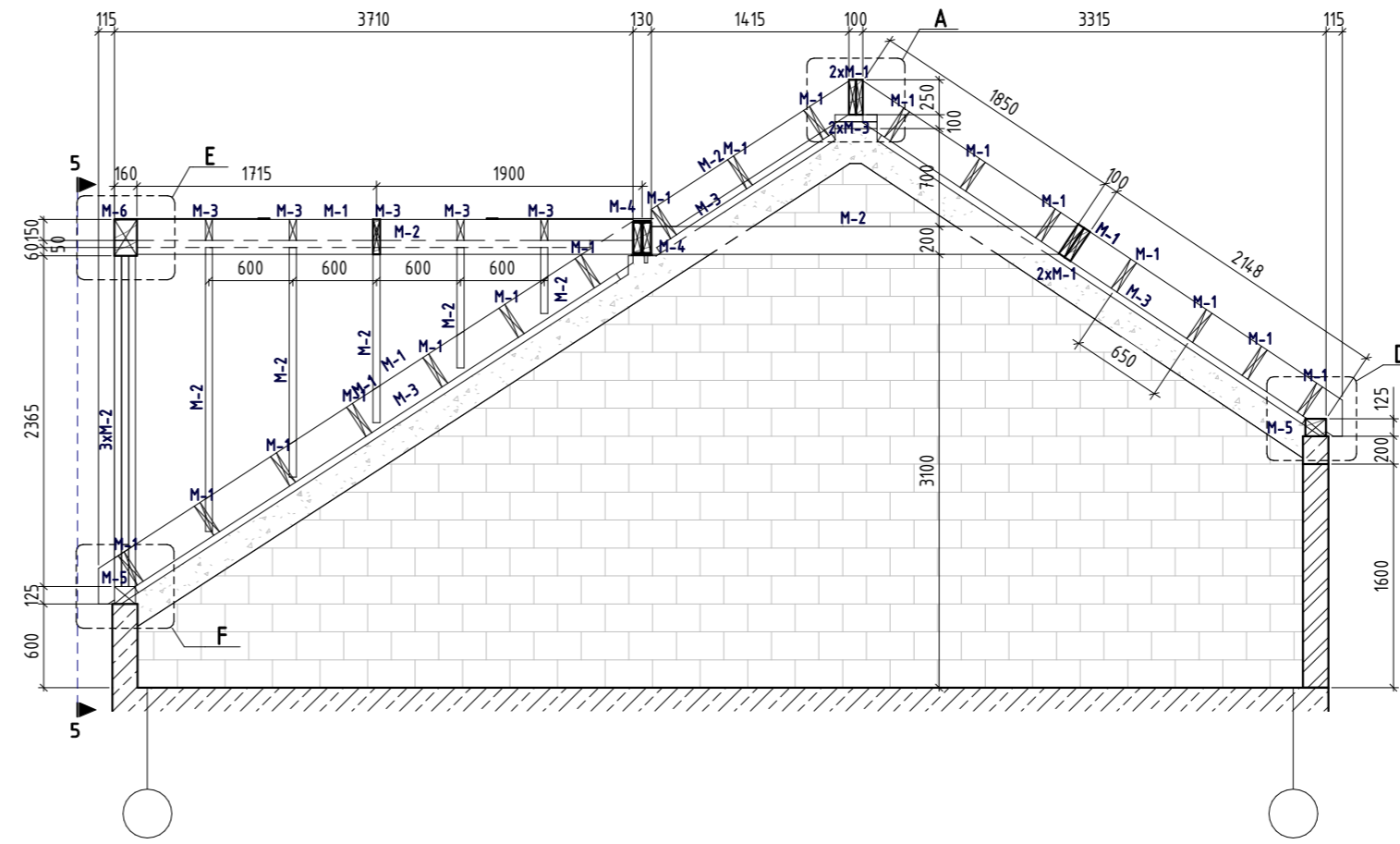
PJŪVIS 2-2
(1 : 50)



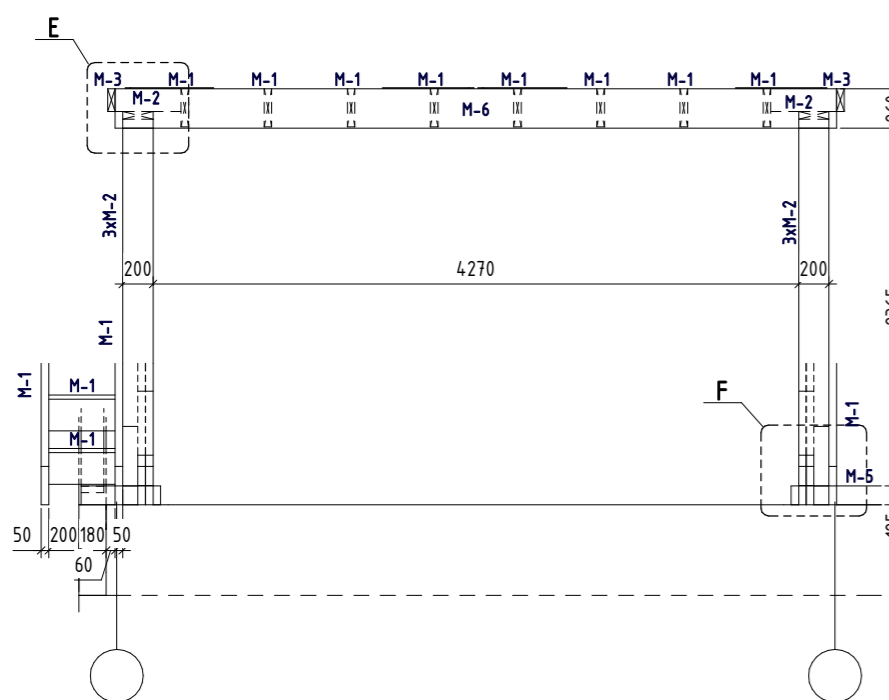
PJŪVIS 3-3
(1 : 50)



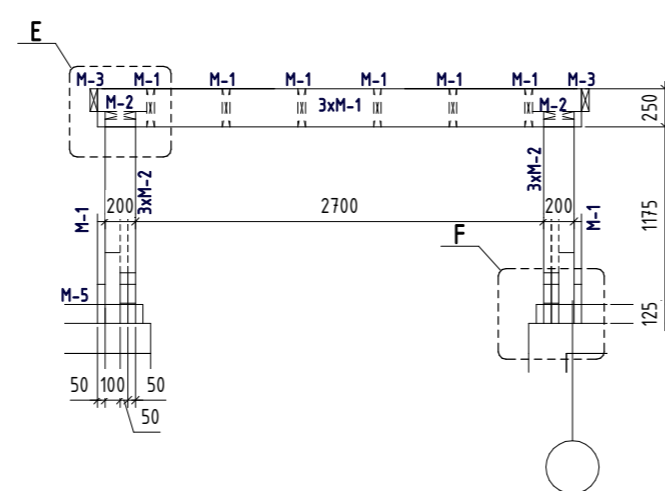
PJŪVIS 4-4
(1 : 50)



PJŪVIS 5-5
(1 : 50)



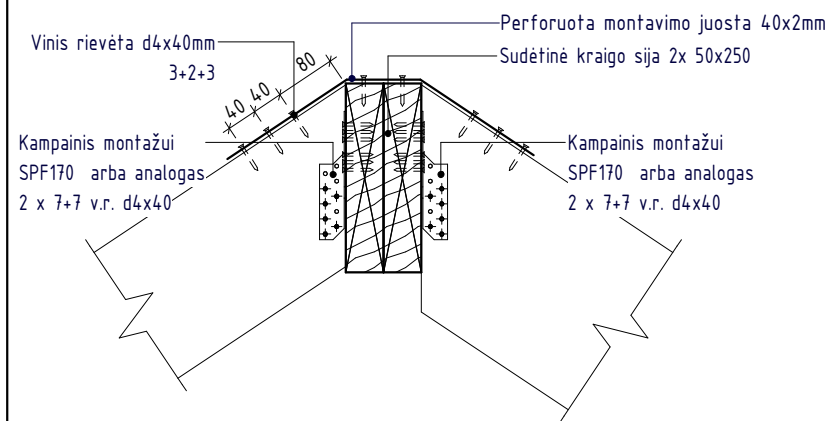
PJŪVIS 6-6
(1 : 50)



0	2023-03	STATYBOS LEIDIMUI, KONKURSIUI IR STATYBAI.	
LAIDA	IŠLEIDIMO DATA	LAIDOS STATUSAS, KEITIMO PRIEŽASTIS (JEI TAIKOMA)	
KVAL. PATV. DOK. NR.	UAB "Kubinis metras" Im. kodas 303585398 Kakavėjų g. 1, Vilnius +370 600 445 46 info@kubinismetras.lt	STATINIO PROJEKTO PAVADINIMAS	
A 1853	SPV A. KALVAITIENĖ	GYVENAMOSIOS PASKIRTIES (DVIEJŲ BUTŲ) PASTATO DAILIDŽIŲ G. 4C, VILNIUJE, STATYBOS PROJEKTAS	
KVAL. PATV. DOK. NR.	PROJEKTAI PLUS LT MB "PROJEKTAI PLUS LT" El. paštas: projektaiplus@gmail.com Tel.: +370 643 96366	DOKUMENTO PAVADINIMAS	LAIDA
33515	SPDV Ž. BARKAUSKAS	STOGAS. KONSTRUKCIJŲ PJŪVIAI	0
FORMATAS	STATYTOJAS IR (ARBA) UŽSAKOVAS	DOKUMENTO ŽYMUO	LAPAS LAPŲ
A2	M.P., R.P.	SA-343-TDP-SK.B-35	1 1

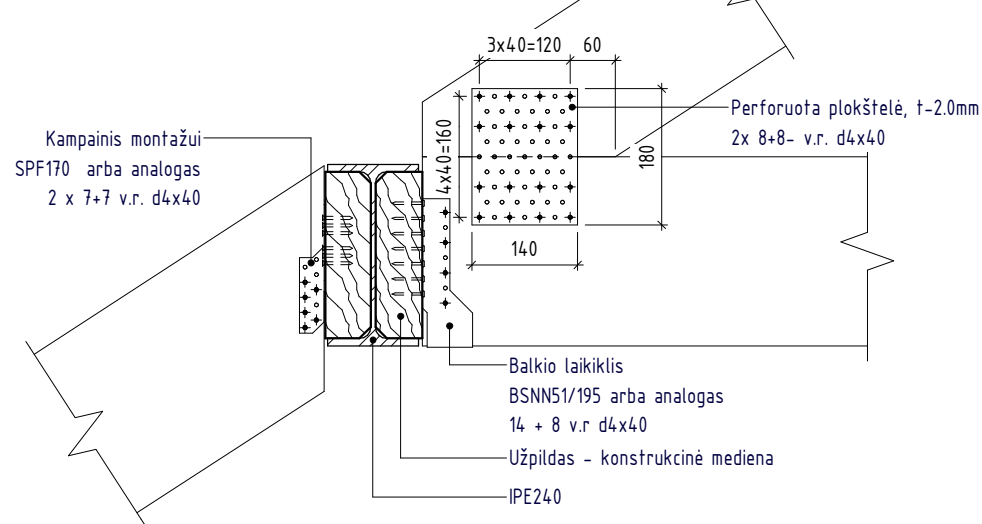
MAZGAS A

Gegnių jungtis prie kraigo sijos
(1-10)



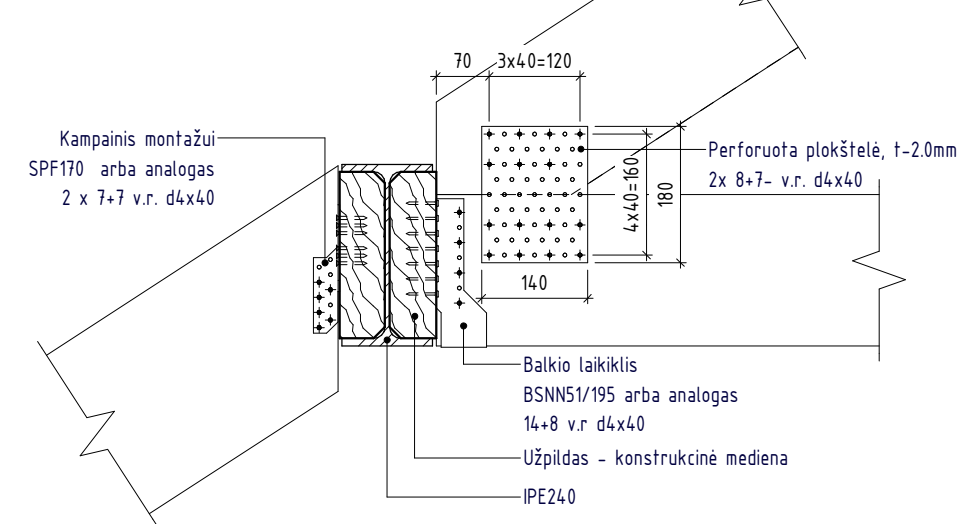
MAZGAS B.1

Gegnių jungtis prie plieninės sijos
(1-10)



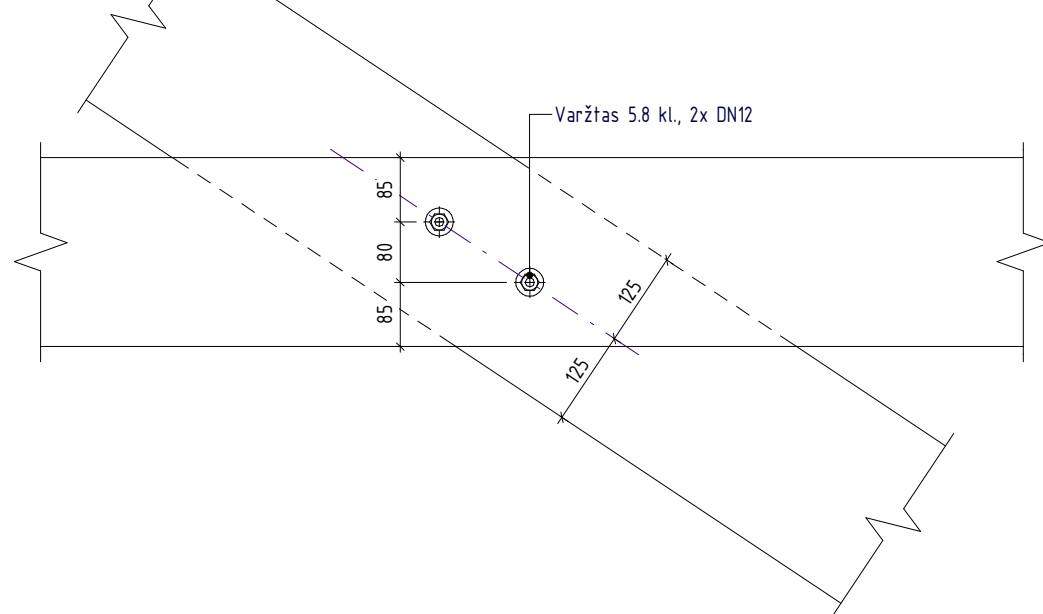
MAZGAS B.2

Gegnių jungtis prie plieninės sijos
(1-10)



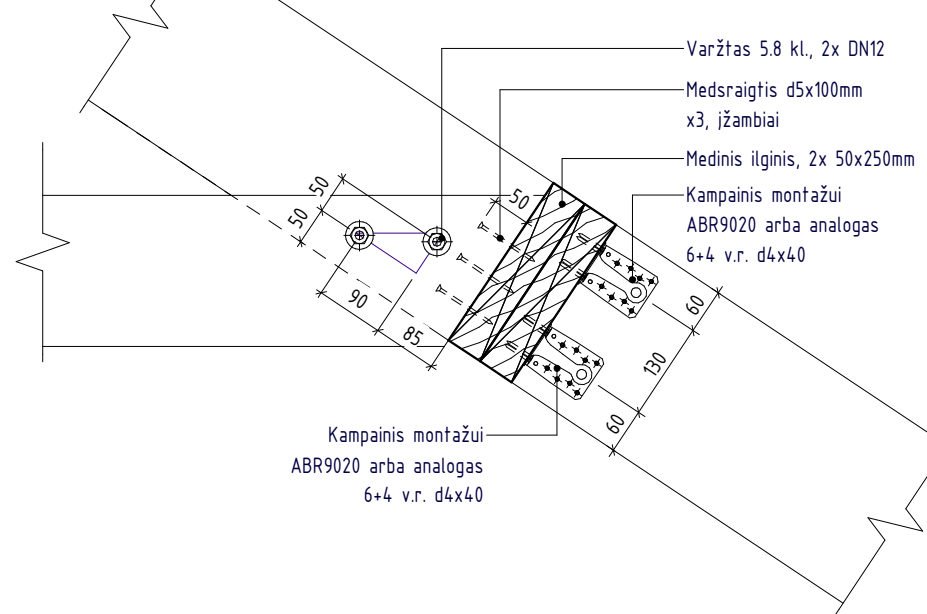
MAZGAS C.1

Gegnių jungtis
(1-10)



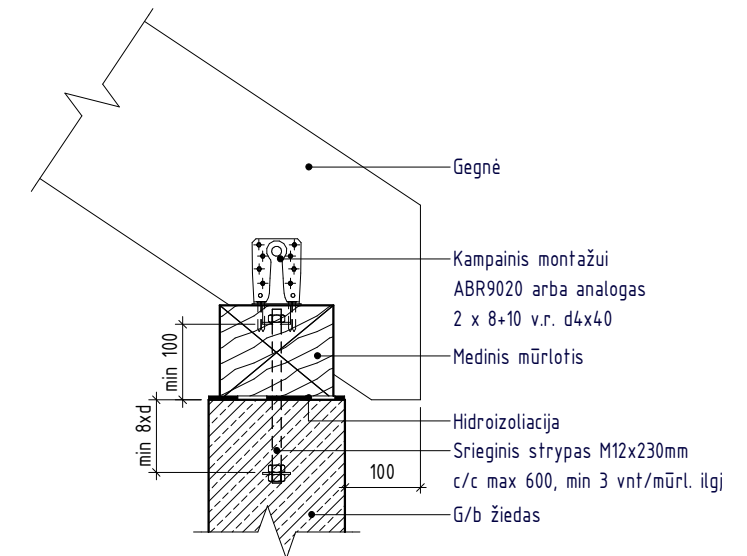
MAZGAS C.2

Gegnių jungtis
(1-10)



MAZGAS D

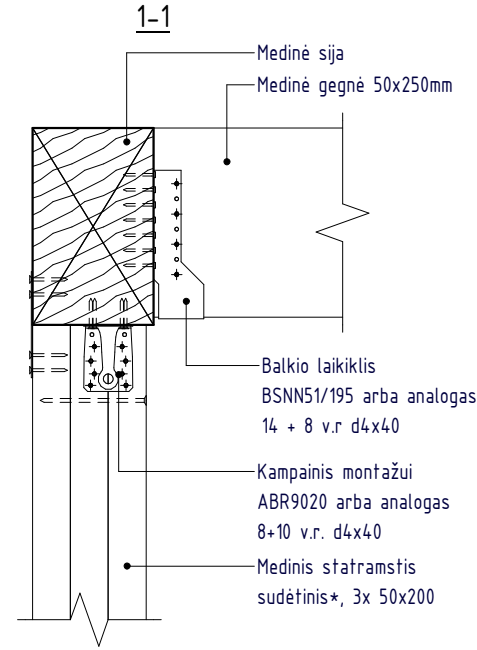
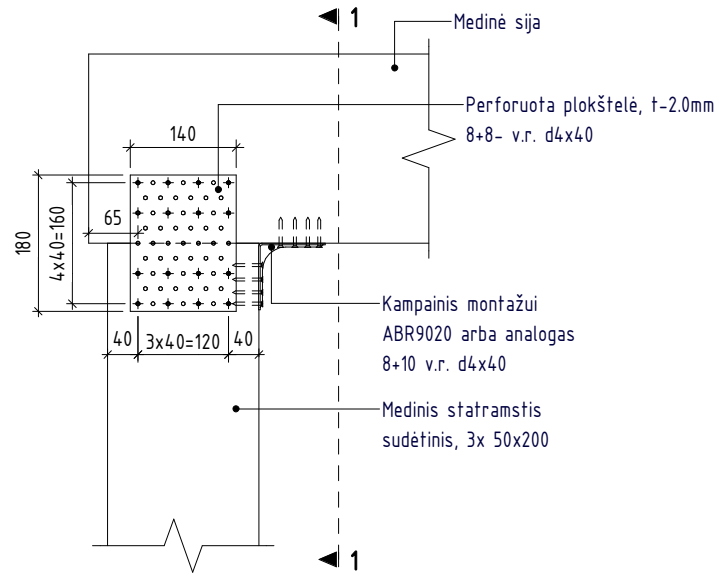
Gegnių tvirtinimas prie mūrloto
(1-10)



0	2023-03	STATYBOS LEIDIMUI, KONKURSUI IR STATYBAI.	
LAIDA	IŠLEIDIMO DATA	LAIDOS STATUSAS, KEITIMO PRIEŽASTIS (JEI TAIKOMA)	
KVAL. PATV. DOK. NR.		UAB "Kubinis metras" Įm. kodas 303585398 Kalvarijų g. 1, Vilnius +370 600 445 46 info@kubinismetras.lt	STATINIO PROJEKTO PAVADINIMAS
A 1853	SPV	A. KALVAITIENĖ	GYVENAMOSIOS PASKIRTIES (DVIEJŲ BUTŲ) PASTATO DAILIDŽIŲ G. 4C, VILNIUJE, STATYBOS PROJEKTAS
KVAL. PATV. DOK. NR.		PROJEKTAI PLUS LT MB "PROJEKTAI PLUS LT" El. paštas: projektaipluslt@gmail.com Tel.: +370 645 96366	DOKUMENTO PAVADINIMAS
33515	SPDV	Ž. BARKAUSKAS	STOGAS. KONSTRUKCINIAI MAZGAI 1/2
FORMATAS	STATYTOJAS IR (ARBA) UŽSAKOVAS		DOKUMENTO ŽYMUO
A3	LT	M.P., R.P.	SA-343-TDP-SK.B-36
			LAPAS
			LAPŲ
			1
			1

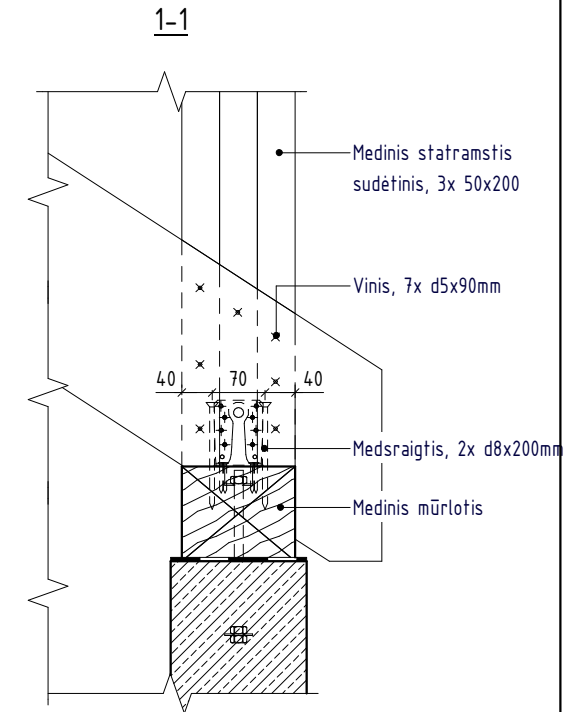
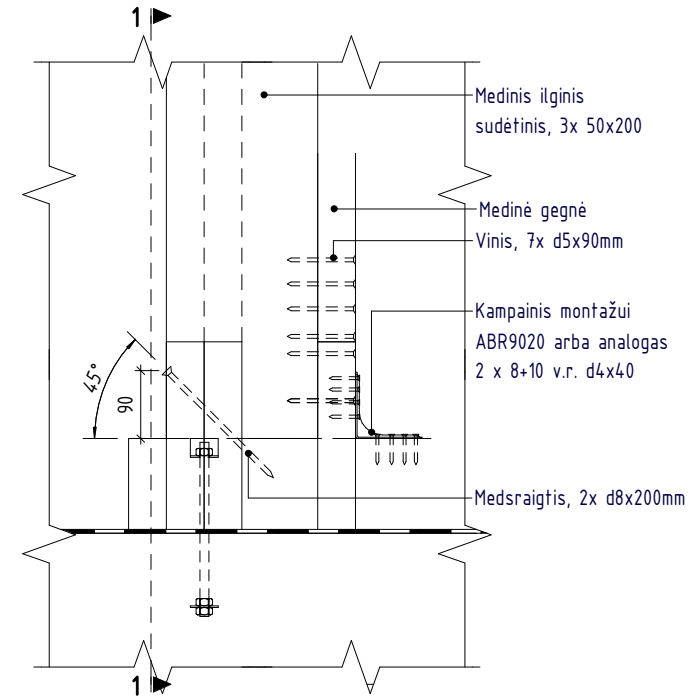
MAZGAS E

Gegnių tvirtinimas prie medinės sijos, sijos prie statramsčio
(1-10)



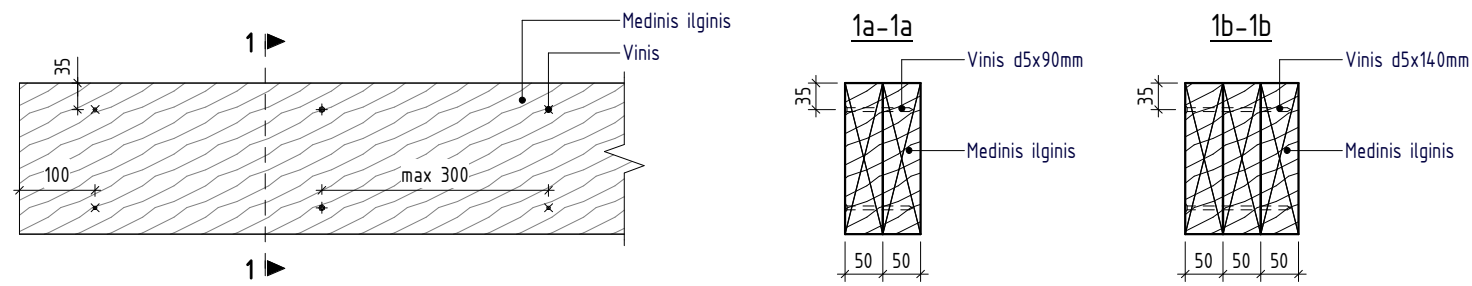
MAZGAS F

Statramsčio tvirtinimas prie mūrlo
(1-10)

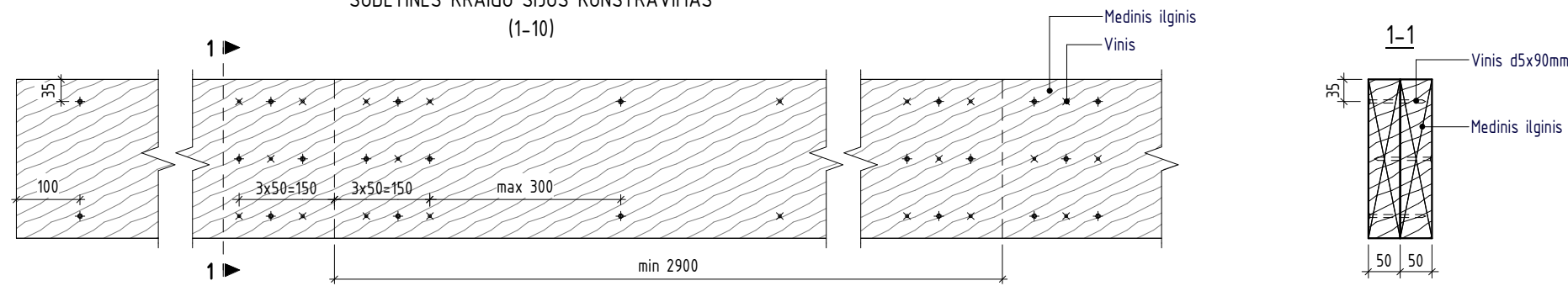


0	2023-03	STATYBOS LEIDIMUI, KONKURSUI IR STATYBAI.	
LAIDA	IŠLEIDIMO DATA	LAIDOS STATUSAS, KEITIMO PRIEŽASTIS (JEI TAIKOMA)	
KVAL. PATV. DOK. NR.		UAB "Kubinis metras" Įm. kodas 303585398 Kalvarijų g. 1, Vilnius +370 600 445 46 info@kubinismetras.lt	STATINIO PROJEKTO PAVADINIMAS
A 1853	SPV	A. KALVAITIENĖ	GYVENAMOSIOS PASKIRTIES (DVIEJŲ BUTŲ) PASTATO DAILIDŽIŲ G. 4C, VILNIUJE, STATYBOS PROJEKTAS
KVAL. PATV. DOK. NR.		PROJEKTAI PLUS LT MB "PROJEKTAI PLUS LT" El. paštas: projektaipluslt@gmail.com Tel.: +370 645 96366	DOKUMENTO PAVADINIMAS
33515	SPDV	Ž. BARKAUSKAS	STOGAS. KONSTRUKCINIAI MAZGAI 2/2
FORMATAS	STATYTOJAS IR (ARBA) UŽSAKOVAS	DOKUMENTO ŽYMUO	
A3	LT	M.P., R.P.	SA-343-TDP-SK.B-37
			LAPAS
			LAPŲ
			0
			1
			1

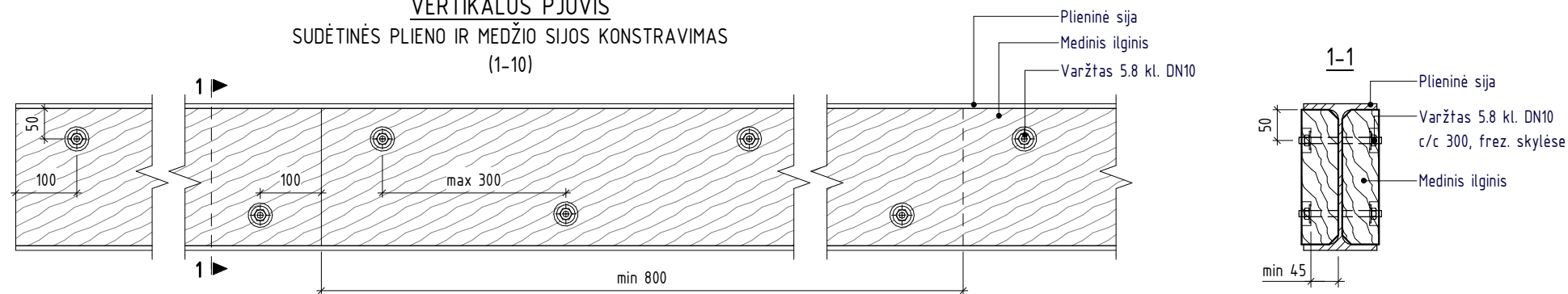
VERTIKALUS PJŪVIS
SUDĖTINĖS SIJOS/STATRAMSČIO KONSTRAVIMAS
(1-10)





VERTIKALUS PJŪVIS
SUDĖTINĖS KRAIGO SIJOS KONSTRAVIMAS
(1-10)



VERTIKALUS PJŪVIS
SUDĖTINĖS PLIENO IR MEDŽIO SIJOS KONSTRAVIMAS
(1-10)



0	2023-03	STATYBOS LEIDIMUI, KONKURSUI IR STATYBAI.	
LADA	IŠLEIDIMO DATA	LAIDOS STATUSAS, KEITIMO PRIEŽASTIS (JEI TAIKOMA)	
KVAL. PATV. DOK. NR.		UAB "Kubinis metras" Įm. kodas 303585398 Kalvarijų g. 1, Vilnius +370 600 445 46 info@kubinismetras.lt	STATINIO PROJEKTO PAVADINIMAS GYVENAMOSIOS PASKIRTIES (DVIEJŲ BUTŲ) PASTATO DAILIDŽIŲ G. 4C, VILNIUJE, STATYBOS PROJEKTAS
A 1853	SPV	A. KALVAITIENĖ	
KVAL. PATV. DOK. NR.		PROJEKTAI PLUS LT MB "PROJEKTAI PLUS LT" El. paštas: projektaipluslt@gmail.com Tel.: +370 645 96366	DOKUMENTO PAVADINIMAS STOGAS. SUDĖTINIŲ ELEMENTŲ KONSTRAVIMAS
33515	SPDV	Ž. BARKAUSKAS	LADA 0
FORMATAS	STATYTOJAS IR (ARBA) UŽSAKOVAS	DOKUMENTO ŽYMUO	LAPAS LAPŲ
A3	LT M.P., R.P.	SA-343-TDP-SK.B-38	1 1

PASTATO KONSTRUKCIJŲ MEDŽIAGŲ SAŃAUDŲ KIEKIŲ ŽINIARAŠTIS

- Medžiagu kiekiai pateikiami pagal pastatytų, sumontuotų konstrukcijų matmenis.
- Mūro kiekiai pateikiami su siūlėmis.
- Surenkamų gelžbetonio elementų, plieno gaminių ir armatūros kiekiai pateikiami atskirai.
- Tinko apdailos kiekis tik apšiltintiems paviršiams.

Pavadinimas ir techninės charakteristikos	Žymuo	Mat'o vnt.	Kiekis	Pastabos
01_PAMATŲ POLIAI				
Betonas, C25/30-XC2	LST EN 206	m ³	9.7	
02_G/B ROSTVERKAS IR GALVENOS				
Betonas, C25/30-XC2	LST EN 206	m ³	21.7	
Drenažinė membrana	-	m ²	66.7	
Klijuojamų plytelių išorės sienų apdaila	LST EN 14411	m ²	2.8	
Polistirolas XPS300, t=50mm	LST EN 13163	m ³	0.5	
Polistirolas XPS300, t=100mm	LST EN 13163	m ³	0.5	
Polistirolas XPS300, t=150mm	LST EN 13163	m ³	21.5	
Polistirolas XPS300, t=200mm	LST EN 13163	m ³	9.5	
03_COKOLINIO AUKŠTO KONSTRUKCIJOS				
Betonas, C25/30-XC2	LST EN 206	m ³	68.8	
Drenažinė membrana	-	m ²	180.9	
Išorinis sud. tinkuojamos sistemos sl.	-	m ²	0.2	
Klijuojamų plytelių išorės sienų apdaila	LST EN 14411	m ²	5.1	
Polistirolas XPS300, t=150mm	LST EN 13163	m ³	1.0	
Polistirolas XPS300, t=250mm	LST EN 13163	m ³	44.8	
04_GRINDYS ANT GRUNTO				
Armuotas smėlbetonio sluoksnis C16/20	LST EN 206	m ³	6.4	
Betonas, C25/30-XC2	LST EN 206	m ³	17.9	
Grindų hidroizoliacija	-	m ²	131.1	
Polistirolas EPS100, t=100mm	LST EN 13163	m ³	6.0	
Polistirolas EPS100, t=200mm	LST EN 13163	m ³	10.9	
Polistirolas EPS200, t=150mm	LST EN 13163	m ³	17.2	
Skalda	LST EN 13285	m ³	6.6	
Skiriamasis sluoksnis, PVC plėvelė	LST CEN/TS 15354	m ²	176.8	
05_PERDANGA - COKOLINIS AUKŠTAS				
Armuotas smėlbetonio sluoksnis C16/20	LST EN 206	m ³	10.3	
Betonas, C30/37-XC2	LST EN 206	m ³	68.3	
Min. vatų smūgio izoliacija, t=20mm	LST EN 13162	m ³	3.4	
PAROC CGL 20cy, t=200mm	LST EN 13163	m ³	13.3	
Polistirolas EPS100, t=50mm	LST EN 13163	m ³	8.6	
Skiriamasis sluoksnis, PVC plėvelė	LST CEN/TS 15354	m ²	170.9	
05_PERDANGA/DENGINYS - COKOLINIS AUKŠTAS				
Betonas C8/10-XC0	LST EN 206	m ³	7.1	
Drenažinė membrana	-	m ²	3.2	
Drenažinė membrana, 650 kN/m ²	-	m ²	70.3	
Klijuojamų plytelių išorės sienų apdaila	LST EN 14411	m ²	3.6	
Polistirolas XPS300, t=100mm	LST EN 13163	m ³	0.4	
Polistirolas XPS300, t=250mm	LST EN 13163	m ³	2.0	
Polistirolas XPS400, t=100mm	LST EN 13163	m ³	14.1	
06_PERDANGA - PIRMAS AUKŠTAS				
Armuotas smėlbetonio sluoksnis C16/20	LST EN 206	m ³	11.7	
Betonas, C25/30-XC1	LST EN 206	m ³	49.4	
Min. vatų smūgio izoliacija, t=20mm	LST EN 13162	m ³	3.9	
Polistirolas EPS100, t=50mm	LST EN 13163	m ³	9.9	



PASTATO KONSTRUKCIJŲ MEDŽIAGŲ SAŃAUDŲ KIEKIŲ ŽINIARAŠTIS

- Medžiagu kiekiai pateikiami pagal pastatytų, sumontuotų konstrukcijų matmenis.
- Mūro kiekiai pateikiami su siūlėmis.
- Surenkamų gelžbetonio elementų, plieno gaminių ir armatūros kiekiai pateikiami atskirai.
- Tinko apdailos kiekis tik apšiltintiems paviršiams.

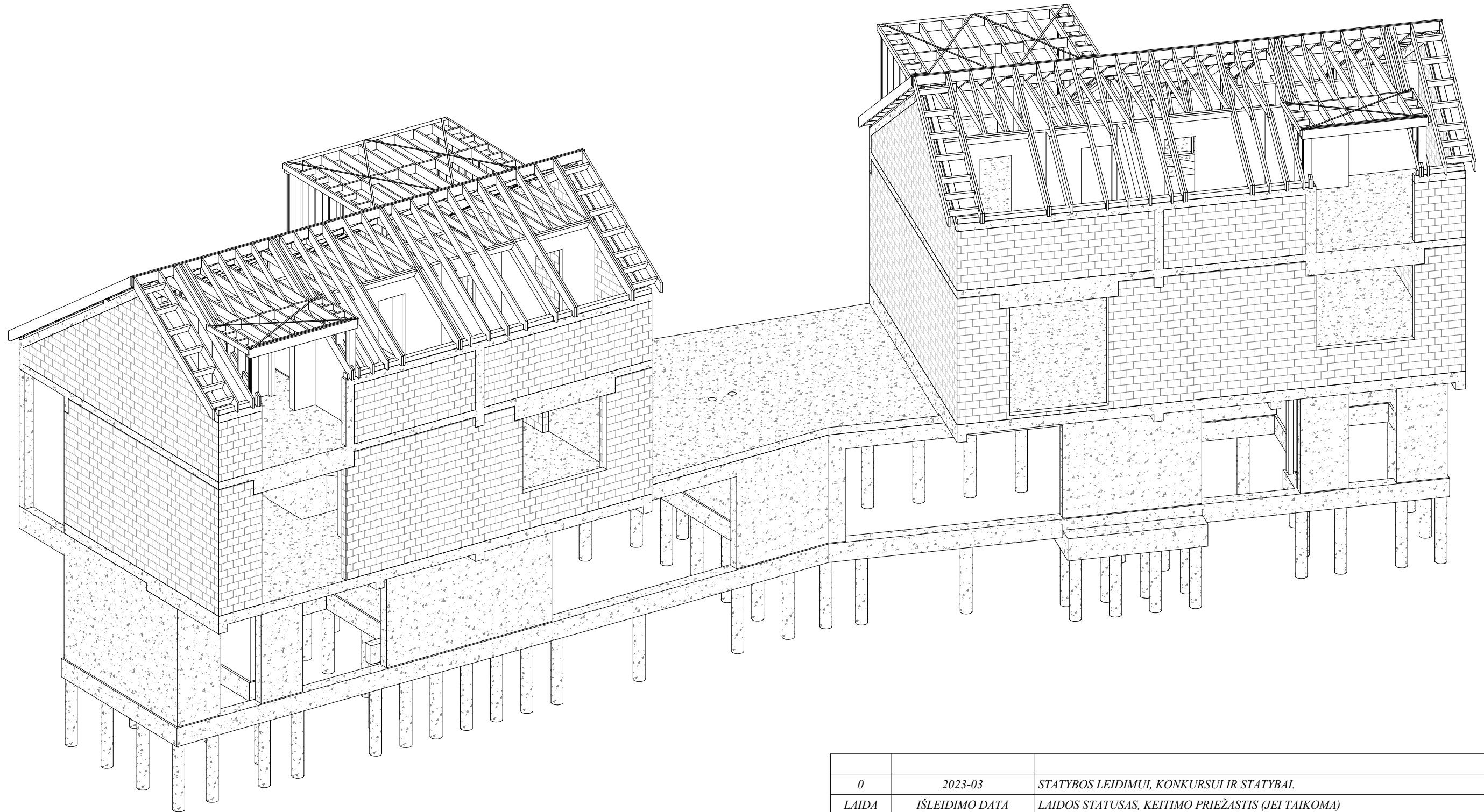
Pavadinimas ir techninės charakteristikos	Žymuo	Mat'o vnt.	Kiekis	Pastabos
Skiriamasis sluoksnis, PVC plėvelė	LST CEN/TS 15354	m ²	193.5	
07_SIENOS IR PERTVAROS				
Betonas, C25/30-XC1	LST EN 206	m ³	2.6	Mon. g/b ruožai
Betonas, C25/30-XC2	LST EN 206	m ³	0.5	K.GB-1
Gipso kartono pl. 2x12.5	LST EN 520	m ²	436.3	
Klijuojamų plytelių išorės sienų apdaila	LST EN 14411	m ²	496.0	
Mineralinė vata pertvaroms, t=75mm	LST EN 13162	m ³	16.0	
Polistirolas EPS70N, t=150mm	LST EN 13163	m ³	0.8	
Polistirolas EPS70N, t=200mm	LST EN 13163	m ³	7.8	
Polistirolas EPS70N, t=300mm	LST EN 13163	m ³	144.7	
Poliuretano (PIR) plokštės, t=200mm	LST EN 13165	m ³	2.9	
Poliuretano (PIR) plokštės, t=240mm	LST EN 13165	m ³	14.3	
Silikatiniai blokėliai M12, hm=200mm	LST EN 771-4	m ³	3.6	
Silikatiniai blokėliai M18, hm=200mm	LST EN 771-4	m ³	47.6	
Tinko vidaus sienų apdaila	-	m ²	34.5	
08_STOGAS				
Gipso kartono pl. 2x12.5	LST EN 520	m ²	223.0	
Hidroizoliacija - difuzinė plėvelė	-	m ²	296.5	
Klijuojamų plytelių išorės sienų apdaila	LST EN 14411	m ²	13.4	
Mineralinė vata - priešvėjinė, t=50mm	LST EN 13162	m ³	3.8	
Mineralinė vata - universali, t=250mm	LST EN 13162	m ³	64.5	
Poliuretano (PIR) plokštės, t=50mm	LST EN 13165	m ³	1.8	
Poliuretano (PIR) plokštės, t=100mm	LST EN 13165	m ³	19.7	
Sfogo danga, plieno valcuota	-	m ²	289.2	



SUVESTINIS ARMATŪROS ŽINIARAŠTIS

Pavadinimas ir techninės charakteristikos	Žymėjimas	Bendras ilgis	Bendras svoris
Arm. plienas Ø20 B500B	LST EN 10080	204 m	502 kg
Arm. plienas Ø16 B500B	LST EN 10080	3645 m	5753 kg
Arm. plienas Ø12 B500B	LST EN 10080	14656 m	13012 kg
Arm. plienas Ø10 B500B	LST EN 10080	5605 m	3456 kg
Arm. plienas Ø8 B500B	LST EN 10080	1506 m	594 kg
Arm. plienas Ø6 B500B	LST EN 10080	1543 m	342 kg
		27159 m	23659 kg

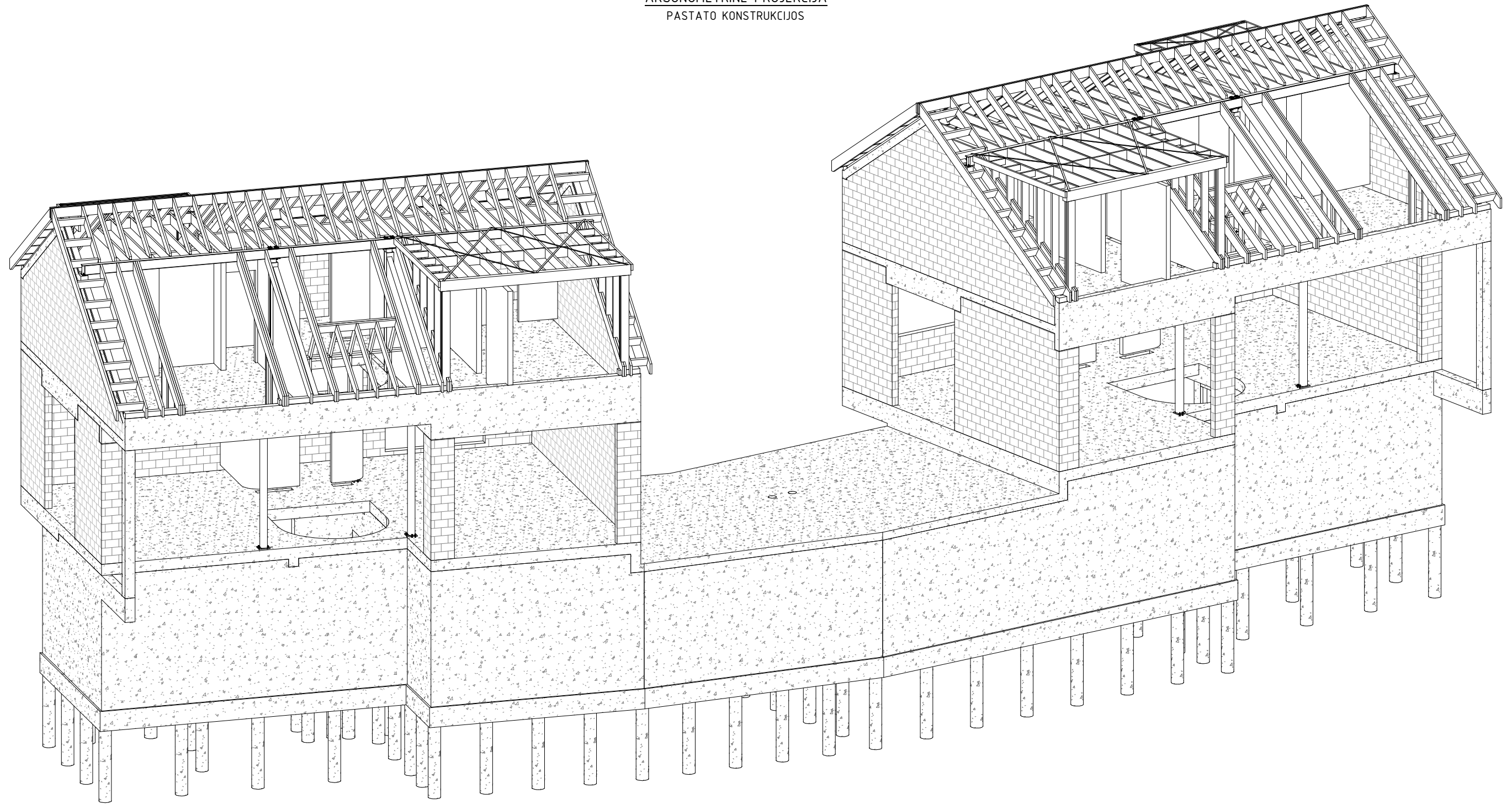
	0	2023-03	STATYBOS LEIDIMUI, KONKURSUI IR STATYBAI.	
LAIDA	IŠLEIDIMO DATA	LAIDOS STATUSAS, KEITIMO PRIEŽASTIS (JEI TAIKOMA)		
KVAL. PATV. DOK. NR.		UAB "Kubinis metras" Įm. kodas 303585398 Kalvarijų g. 1, Vilnius +370 600 445 46 info@kubinismetras.lt		STATINIO PROJEKTO PAVADINIMAS
A 1853	SPV	A. KALVAITIENĖ		GYVENAMOSIOS PASKIRTIES (DVIEJŲ BUTŲ) PASTATO DAILIDŽIŲ G. 4C, VILNIUJE, STATYBOS PROJEKTAS
KVAL. PATV. DOK. NR.		MB "PROJEKTAI PLUS LT" El. paštas: projektaipluslt@gmail.com Tel.: +370 645 96366		DOKUMENTO PAVADINIMAS
33515	SPDV	Ž. BARKAUSKAS		PASTATO KONSTRUKCIJŲ MEDŽIAGŲ ŽINIARAŠČIAI
FORMATAS	STATYTOJAS IR (ARBA) UŽSAKOVAS	DOKUMENTO ŽYMUO		LAIDA
A3	LT	M.P., R.P.		0
		SA-343-TDP-SK.B-39		LAPAS
				1
				LAPŲ
				1



AKSONOMETRINĖ PROJEKCIJA
PASTATO KONSTRUKCIJOS



	0	2023-03	STATYBOS LEIDIMUI, KONKURSUI IR STATYBAI.		
	Laida	Išleidimo data	Laidos statusas, keitimo priežastis (jei taikoma)		
	KVAL. PATV. DOK. NR.		UAB "Kubinis metras" Įm. kodas 303585398 Kalvarijų g. 1, Vilnius +370 600 445 46 info@kubinismetras.lt	STATINIO PROJEKTO PAVADINIMAS	
	A 1853	SPV	A. KALVAITIENĖ	GYVENAMOSIOS PASKIRTIES (DVIEJŲ BUTŲ) PASTATO DAILIDŽIŲ G. 4C, VILNIUJE, STATYBOS PROJEKTAS	
	KVAL. PATV. DOK. NR.		PROJEKTAI PLUS LT MB "PROJEKTAI PLUS LT" El. paštas: projektaipluslt@gmail.com Tel.: +370 645 96366	DOKUMENTO PAVADINIMAS	Laida
	33515	SPDV	Ž. BARKAUSKAS	PASTATO AKSONOMETRINĖ PROJEKCIJA	0
FORMATAS	A3	LT	M.P., R.P.	DOKUMENTO ŽYMUO	LAPAS LAPŲ
				SA-343-TDP-SK.B-40	1 1

AKSONOMETRINĖ PROJEKCIJA
PASTATO KONSTRUKCIJOS



	0	2023-03	STATYBOS LEIDIMUI, KONKURSUI IR STATYBAI.	
	LAIDA	IŠLEIDIMO DATA	LAIDOS STATUSAS, KEITIMO PRIEŽASTIS (JEI TAIKOMA)	
	KVAL. PATV. DOK. NR.		UAB "Kubinis metras" Įm. kodas 303585398 Kalvarijų g. 1, Vilnius +370 600 445 46 info@kubinismetras.lt	
	A 1853	SPV	A. KALVAITIENĖ	
	KVAL. PATV. DOK. NR.		MB "PROJEKTAI PLUS LT" El. paštas: projektaipluslt@gmail.com Tel.: +370 645 96366	
	33515	SPDV	Ž. BARKAUSKAS	
	FORMATAS	STATYTOJAS IR (ARBA) UŽSAKOVAS		
	A3	LT	M.P., R.P.	
	STATINIO PROJEKTO PAVADINIMAS			
	GYVENAMOSIOS PASKIRTIES (DVIEJŲ BUTŲ) PASTATO DAILIDŽIŲ G. 4C, VILNIUJE, STATYBOS PROJEKTAS			
	DOKUMENTO PAVADINIMAS			LAIDA
	PASTATO AKSONOMETRINĖ PROJEKCIJA			0
	DOKUMENTO ŽYMUO			LAPAS LAPŲ
	SA-343-TDP-SK.B-41			1 1