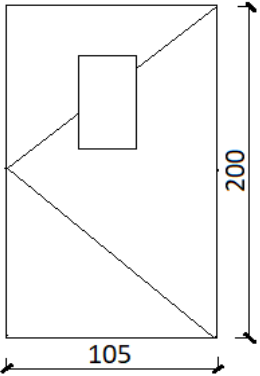


2023-02-08

Užsakovas: UAB Mano Būstas NPC
 Objektas: S. Nėries g. 75, Vilnius
 Vadybininkas: Indrė Babravičienė
 Žiniarštis: Darbas: Įėjimo durų keitimo darbai (3 laiptinė)
 Defektas: DA524134
 Problema: Nesandarios, korozijos pažeistos durys

Eil. Nr.	Darbų aprašymai	Mato vnt	Kiekis	Pastabos
1	3	4	5	
1	Metalinės šiltintos laiptinės durys 200x105 cm, su langeliu	kompl.	1	
2	Montavimas/demontavimas/ išvežimas	m2	2,1	
3	Durų pritraukėjas	vnt.	1	
4	Elektromagnetas	vnt.	1	
5	Atraminė kojėlė	vnt.	1	
6	Vidinių angokraščių apdaila (su glaistymu, dažymu)	m	5,05	
7	Išorinių angokraščių apdaila (su glaistymu, dažymu)	m	5,05	
8	Esamos telefonspynės atjungimas, pajungimas	kompl.	1	
9	Senų durų utilizavimas	m3	0,1	

Eil. Nr	Durų tipas	Kiekis, vnt.
1		1

Pastabos: Pateikti darbų kiekiai yra preliminarūs.

Rangovas, prieš teikdamas pasiūlymą, turi įšvertinti tikslius darbų kiekius ir laikinų saugos priemonių, aptvėrimų ir kitų reikalingų priemonių įrengimą darbo zonoje.

Aktą paruošė: Arnoldas Jankelevič

