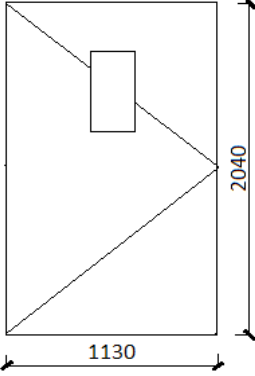


2023-02-21

Užsakovas: UAB Mano Būstas NPC
 Objektas: S. Nėries g. 93, Vilnius
 Vadybininkas: Indrė Babravičienė
 Žiniarštis: Darbas: Įėjimo durų keitimo darbai (1 laiptinė)
 Defektas: DA518953
 Problema: Nesandarios, korozijos pažeistos durys

Eil. Nr.	Darbų aprašymai	Mato vnt	Kiekis	Pastabos
1	3	4	5	
1	Metalinės šiltintos laiptinės durys 2040x1130, su langeliu	kompl.	2	
2	Montavimas/demontavimas/ išvežimas	m2	4,6	
3	Durų pritraukėjas	vnt.	2	
4	Elektromagnetas	vnt.	2	
5	Atraminė kojėlė	vnt.	2	
6	Vidinių angokraščių apdaila (su glaistymu, dažymu)	m	10,42	
7	Išorinių angokraščių apdaila (su glaistymu, dažymu)	m	10,42	
8	Esamos telefonspynės atjungimas, pajungimas	kompl.	1	
9	Senų durų utilizavimas	m3	0,23	

Eil. Nr	Durų tipas	Kiekis, vnt.
1		2

Pastaba:

- (i) pateikti darbų kiekiai yra preliminarūs;
- (ii) rangovas, prieš teikdamas pasiūlymą, turi įsivertinti tikslus darbų kiekius ir laikinų saugos priemonių, aptvėrimų ir kitų reikalingų priemonių įrengimą darbo zonoje;

Kilus klausimams, prašome kreiptis į atsakingą asmenį:

- (i) rekomenduojami darbai defektams pašalinti, techninis inžinierius, Vytautas Mičelis Tel. Nr. 865090289;
- (ii) kiekių žiniaraščio sudarymas, inžinierius, Arnoldas Jankevič, kont. tel. Nr. 863009927;



