

STATINIO PROJEKTO
PAVADINIMAS: **Kitos paskirties inžinerinio statinio, 2912 kW galios saulės šviesos ener-
gijos elektrinės Rūdos k., Gižų sen., Vilkaviškio r. sav. statybos projek-
tas**

STATINIO ADRESAS: **Rūdos k., Gižų sen., Vilkaviškio r. sav**

STATINIO KATEGORIJA: **Neypatingasis statinys**

STATYBOS RŪŠIS: **Nauja statinio statyba**

UŽSAKOVAS: **UAB „GG LTU S16“**

PRIJUNGIMO SĄLYGŲ NR.: **GAM23-0223**

PROJEKTAVIMO STADIJA: **Projektiniai pasiūlymai**

PROJEKTO NR. **GG-2023-01-TP**

BYLOS LAIDA: **0**

BYLOS IŠLEIDIMO DATA: **2023 06**


*Projekto vadovas
(atestato Nr. 40729)*

Edvinas Jockus



**PROJEKTO DALIES DOKUMENTŲ SUDĖTIES ŽI-
NIARAŠTIS**

Eil. Nr.	Bylos (tomo) žymuo	Pavadinimas	Lapų sk.
1.		Titulinis lapas	1
2.	GG-2023-01-TP.DSŽ	Projekto dalies dokumentų sudėties žiniaraštis	1
3.	GG-2023-01-TP.BSR	Bendrieji statinio rodikliai	2
4.	GG-2023-01-TP.AR	Aiškinamasis raštas	11
Brėžiniai			
1.	GG-2023-01-TP -BR.01	Situacijos schema	1
2.	GG-2023-01-TP -TDP.B1	Sklypo planas	2
3.	GG-2023-01-TP -SK.B1	Konstrukcijų brėžiniai	1
4.	GG-2023-01-TP -V-B1	Vizualizacija	1
Priedai			
1.	Projektinių pasiūlymų rengimo užduotis		3

0	2022	Statybos leidimui, konkursui		
LAIDA	IŠLEIDIMO DATA	LAIDOS STATUSAS, KEITIMO PRIEŽASTIS (JEI TAIKOMA)		
KVAL. PATV. DOK. NR.		Green Genius, UAB Ozo g. 10A, LT-08200 Vilnius https://greengenius.eu	STATINIO PROJEKTO PAVADINIMAS Kitos paskirties inžinerinio statinio, 2912 kW galios saulės šviesos ener-gijos e-lektrinės Rūdos k., Gižų sen., Vilkaviškio r. sav. statybos projek-tas	
40729	PV	Edvinas Jockus		
40627	PDV	Žygimantas Budraitis		
			PROJEKTO DALIS	LAIDA
			Projektiniai pasiūlymai	
			DOKUMENTO PAVADINIMAS	
			Dokumentų sudėties žiniaraštis	0
lt	STATYTOJAS IR (ARBA) UŽSAKOVAS		DOKUMENTO ŽYMUO	LAPAS
	UAB „GG LTU S16“		GG-2023-01-TP-DSŽ	LAPŲ
				1
				1

BENDRIEJI STATINIO RODIKLIAI

I. SKLYPAS	Mato vienetas	Kiekis	Pastabos
1.1. Sklypo plotas (3918/0002:4)	m ²	88100	8,8100 ha
1.2. Sklypo užstatymo intensyvumas prieš saulės elektrinės statybą / po statybos	%	-	-
1.3 Sklypo užstatymo tankis prieš saulės elektrinės statybą / po statybos	%	-	-
II. SKYRIUS PASTATAI			
III. SUSISIEKIMO KOMUNIKACIJOS			
1. Keliai (valstybinės ir vietinės reikšmės):	-	-	-
2. Geležinkeliai	-	-	-
3. Keliai (gatvės):	-	-	-
IV. INŽINERINIAI TINKLAI			
4. Inžinerinių tinklų ilgis*	m	-	-
4.1. Iki 10 kV kabelių linija	m	715	Al-3x120 mm ² kabelio apsaugos zonos plotas 2m t.y. po 1m į abi puses.
4.2. Iki 1 kV kabelių linija	m	748	Al-3x240mm ² kabelio apsaugos zonos plotas 2m t.y. po 1m į abi puses.
4.3. Šviesolaidinis kabelis	m	715	
5. Vamzdžio skersmuo (tik vamzdynamis)	mm	-	-
6. Elektros tinklų laidininkų skaičius ir skerspjūvis	vnt.; mm²	-	-
6.1. Iki 10 kV kabelių linija	vnt.; mm ²	3;120	Al 3x120mm ²
6.2. Iki 1 kV kabelių linija	vnt.; mm ²	4;240	Al-4x240mm ²
6.3. Šviesolaidinis kabelis	vnt.;	8	≥ 8 skaidulų
V. KITI STATINIAI:			
1.1. Saulės elektrinės leistinoji generuoti į tinklą galia	kW	2240	kW AC
1.2. Saulės elektrinės įrengtoji generatorių galia	kW	2910,6	kW DC

0	2022	Statybos leidimui, konkursui		
LAIDA	ISLEIDIMO DATA	LAIDOS STATUSAS. KEITIMO PRIEŽASTIS (JEI TAIKOMA)		
KVAL. PATV. DOK. NR.	 Green Genius, UAB Ozo g. 10A, LT-08200 Vilnius https://greengenius.eu		STATINIO PROJEKTO PAVADINIMAS Kitos paskirties inžinerinio statinio, 2912 kW galios saulės šviesos ener-gijos e-lektrinės Rūdos k., Gižų sen., Vilkaviškio r. sav. statybos projek-tas	
40729	PV	Edvinas Jockus		
40627	PDV	Žygimantas Budraitis	PROJEKTO DALIS	LAIDA
			Projektiniai pasiūlymai	
			DOKUMENTO PAVADINIMAS	
			Bendrieji statinio rodikliai	0
lt	STATYTOJAS IR (ARBA) UŽSAKOVAS		DOKUMENTO ŽYMUO	
	UAB „GG LTU S16“		GG-2023-01-TP-BSR	LAPAS LAPŲ 1 2

1.2. Statinio kategorija	-	-	Neypatingasis
2.1. Tvora			
2.1.1. Ilgis (perimetras)	m	1062	
2.1.2. Aukštis	m	1,8	

* Žvaigždute pažymėti rodikliai baigus statybą ir atlikus kadastrinius matavimus gali turėti neesminių nukrypimų.

DOKUMENTO ŽYMUO GG-2023-01-TP-BSR	LAPAS	LAPŲ	LAIDA
	2	2	0

AIŠKINAMASIS RAŠTAS

1. PROJEKTO RENGIMĄ PAGRINDŽIANTYS DOKUMENTAI

1. UAB „GG LTU S16“ projektavimo užduotis saulės elektrinei 2022-12-08.
2. AB „Energijos skirstymo operatorius“ prijungimo sąlygos GAM23-0223;
3. Žemės nuosavybės dokumentai (Nekilnojamojo turto registro centrinio duomenų banko išrašas Registro Nr.: 39/3632);


2. PAGRINDINIŲ NORMATYVINIŲ STATYBOS TECHNINIŲ DOKUMENTŲ, KURIAIS VADOVAUJANTIS PARENGTAS PROJEKTAS, SĄRAŠAS

LR įstatymai:

1. Statybos įstatymas.
2. Aplinkos apsaugos įstatymas.
3. Elektros energetikos įstatymas.
4. Žemės įstatymas.
5. Teritorijų planavimo įstatymas.
6. Atliekų tvarkymo įstatymas.
7. Darbuotojų saugos ir sveikatos įstatymas.

Statybos techniniai reglamentai:

1. STR 1.01.02:2016. Normatyviniai statybos techniniai dokumentai.
2. STR 1.01.03:2017. Statinių klasifikavimas.
3. STR 1.01.04:2015. Statybos produktų, neturinčių darniųjų techninių specifikacijų, eksploatacinių savybių pastovumo vertinimas, tikrinimas ir deklaravimas. Bandymų laboratorijų ir sertifikavimo įstaigų paskyrimas. Nacionaliniai techniniai įvertinimai ir techninio vertinimo įstaigų paskyrimas ir paskelbimas.
4. STR 1.01.08:2002. Statinio statybos rūšys.

0	2022	Statybos leidimui, konkursui		
LAIDA	ISLEIDIMO DATA	LAIDOS STATUSAS. KEITIMO PRIEŽASTIS (JEI TAIKOMA)		
KVAL. PATV. DOK. NR.	 Green Genius, UAB Ozo g. 10A, LT-08200 Vilnius https://greengenius.eu		STATINIO PROJEKTO PAVADINIMAS	
40729	PV	Edvinas Jockus	Kitos paskirties inžinerinio statinio, 2912 kW galios saulės šviesos energijos elektrinės Rūdos k., Gižų sen., Vilkaviškio r. sav. statybos projektas	
40627	PDV	Žygimantas Budraitis	PROJEKTO DALIS	LAIDA
			DOKUMENTO PAVADINIMAS	
			Aiškinamasis raštas	0
lt	STATYTOJAS IR (ARBA) UŽSAKOVAS		DOKUMENTO ŽYMUO	LAPAS
	UAB „GG LTU S16“		GG-2023-01-TP-AR	LAPŲ
				1
				13

5. STR 1.04.04:2017. Statinio projektavimas, projekto ekspertizė.
6. STR 1.05.01:2017. Statybą leidžiantys dokumentai. Statybos užbaigimas. Statybos sustabdymas. Savavališkos statybos padarinių šalinimas. Statybos pagal neteisėtai išduotą statybą leidžiantį dokumentą padarinių šalinimas
7. STR 2.01.01(1):2005. Esminis statinio reikalavimas. „Mechaninis atsparumas ir pastovumas“.
8. STR 2.01.01(2):1999. Esminiai statinio reikalavimai. Gaisrinė sauga.
9. STR 2.01.01(3):1999. Esminiai statinio reikalavimai. Higiena, sveikata, aplinkos apsauga.
10. STR 2.01.01(4):2008. Esminiai statinio reikalavimai. Naudojimo sauga.
11. STR 2.01.01(5):2008. Esminis statinio reikalavimas. Apsauga nuo triukšmo.
12. STR 2.01.01(6):2008. Esminis statinio reikalavimas. Energijos taupymas ir šilumos išsaugojimas.
13. STR 2.01.06:2009. Statinių apsauga nuo žaibo. Išorinė statinių apsauga nuo žaibo.

LR statybos normos, taisyklės, standartai ir kt.:

1. RSN 156-94. Statybinė klimatologija.
2. Bendrosios gaisrinės saugos taisyklės.
3. Gaisrinės saugos pagrindiniai reikalavimai.
4. Saugos ir sveikatos taisyklės statyboje DT 5-00.
5. Kėlimo kranų naudojimo taisyklės.
6. Elektros įrenginių įrengimo bendrosios taisyklės.
7. Skirstyklų ir pastočių elektros įrenginių įrengimo taisyklės.
8. Elektros linijų ir instaliacijos įrengimo taisyklės.
9. Elektros įrenginių relinės apsaugos ir automatikos įrengimo taisyklės.
10. Saugos eksploatuojant elektros įrenginius taisyklės.
11. Elektrinių ir elektros tinklų eksploatavimo taisyklės.
12. Elektros įrenginių bandymų normų ir apimties aprašas.
13. Atliekų tvarkymo taisyklės.
14. Statybinių atliekų tvarkymo taisyklės.
15. Elektros ir elektroninės įrangos bei jos atliekų tvarkymo taisyklės.
16. Želdinių apsaugos, vykdant statybos darbus, taisyklės.
17. HN 33:2011 „Triukšmo ribiniai dydžiai gyvenamuosiuose ir visuomeninės paskirties pastatuose bei jų aplinkoje“.
18. HN 98:2014 „Natūralus ir dirbtinis darbo vietų apšvietimas. Apšvietos mažiausios ribinės vertės ir bendrieji matavimo reikalavimai“.
19. HN 104:2011 „Gyventojų sauga nuo elektros linijų sukuriama elektromagnetinio lauko“.
20. LST 1516:2015 „Statinio projektas. Bendrieji įforminimo reikalavimai“.
21. LST 1569:2012 „Statinio projektas. Lauko inžinerinių tinklų grafiniai ženklai“.

DOKUMENTO ŽYMUO	LAPAS	LAPŲ	LAIDA
	GG-2023-01-TP-AR	2	13

22. Europos Parlamento ir Tarybos reglamentas (ES) Nr.305/2011.

23. Specialiųjų žemės naudojimo sąlygų įstatymas, 2019-06-06 Nr. XIII-2166).

3. ESAMŲ IR PROJEKTUOJAMŲ STATINIŲ APIBŪDINIMAS

Žemės sklypas:

Rūdos k., Gižų sen., Vilkaviškio r. sav k.

Naujas statinys - saulės elektrinės

Statybos rūšis: nauja statyba;

Statinio būsima kategorija: neypatingasis statinys;

Statinio rūšis pagal naudojimo paskirtį: inžinerinis statinys;

Inžinerinio statinio grupė pagal paskirtį: kiti inžineriniai statiniai;

Kito statinio pogrupis pagal paskirtį: saulės elektrinės

Saulės elektrinės leistinoji generuoti į tinklą galia – 2240 kW (pagal AB ESO prijungimo sąlygas).

Statyba numatyta viename sklype.

Registro Nr.: 39/3632

Žemės sklypo unikalus numeris: 3918/0002/0004

Žemės sklypo kadastro numeris: 3918/0002:4 Lėbartų k.v.

Daikto pagrindinė naudojimo paskirtis: Kita;

Žemės sklypo naudojimo būdas: Susisieikimo ir inžinerinių komunikacijų aptarnavimo objektų teritorijos;

Žemės sklypo plotas: 8.8100 ha.

Pagal ŽEMĖS NAUDOJIMO BŪDŲ TURINIO APRAŠĄ žemės naudoji būdas „21. Susisieikimo ir inžinerinių komunikacijų aptarnavimo objektų teritorijos“ tai žemės sklypai, skirti transporto paskirties pastatams ir garažų paskirties pastatams, elektroninių ryšių infrastruktūros (perdavimo bokštams, radijo ryšio statiniams, ryšio retransliatoriams ir kitiems inžineriniams statiniams), inžinerinių tinklų maitinimo šaltinių (įvairių tipų elektrinėms, katilinėms, transformatorių pastotėms, skirstykloms, naftos perdirbimo ir kitiems pastatams, skirtiems energijos ar energijos išteklių gavybai, gamybai, perdirbimui, išskyrus atominę elektrinę ir branduolinį reaktorių) statiniams ir įrenginiams, vandenvietėms. Todėl žemės naudojimo būdas yra tinkamas saulės elektrinės statybai.

DOKUMENTO ŽYMUO	LAPAS	LAPŲ	LAIDA
	GG-2023-01-TP-AR	3	13

Pagal nekilnojamojo turto registro centrinio duomenų banko išrašą (registro Nr.: 39/3632) teritorijos, kuriose taikomos specialiosios žemės naudojimo sąlygos:

9.1. Paviršinių vandens telkinių pakrantės apsaugos juostos (VI skyrius, aštuntasis skirsnis)

Daiktas: žemės sklypas Nr. 3918/0002/0004.

Įregistravimo pagrindas: 2019-06-06 Lietuvos Respublikos specialiųjų žemės naudojimo sąlygų įstatymas Nr. XIII-2166

2019-12-19 Lietuvos Respublikos žemės ūkio ministro įsakymas Nr. 3D-711

Įrašas galioja: Nuo 2020-01-02.

9.2. Paviršinių vandens telkinių apsaugos zonos (VI skyrius, septintasis skirsnis)

Daiktas: žemės sklypas Nr. 3918/0002/0004.

Įregistravimo pagrindas: 2019-06-06 Lietuvos Respublikos specialiųjų žemės naudojimo sąlygų įstatymas Nr. XIII-2166

2019-12-19 Lietuvos Respublikos žemės ūkio ministro įsakymas Nr. 3D-711

Įrašas galioja: Nuo 2020-01-02.

9.3. Melioruotos žemės ir melioracijos statinių apsaugos zonos (VI skyrius, antrasis skirsnis)

Daiktas: žemės sklypas Nr. 3918/0002/0004.

Įregistravimo pagrindas: 2019-06-06 Lietuvos Respublikos specialiųjų žemės naudojimo sąlygų įstatymas Nr. XIII-2166

2019-12-19 Lietuvos Respublikos žemės ūkio ministro įsakymas Nr. 3D-711

Įrašas galioja: Nuo 2020-01-02.

9.4. Kelių apsaugos zonos (III skyrius, antrasis skirsnis)

Daiktas: žemės sklypas Nr. 3918/0002/0004.

Įregistravimo pagrindas: 2019-06-06 Lietuvos Respublikos specialiųjų žemės naudojimo sąlygų įstatymas Nr. XIII-2166

2019-12-19 Lietuvos Respublikos žemės ūkio ministro įsakymas Nr. 3D-711

Įrašas galioja: Nuo 2020-01-02.

Statytojo teisė įgyvendinama pasirašius nuomos sutartį:

Pagal nekilnojamojo turto registro centrinio duomenų banko išrašą (registro Nr.: 39/3632) Kitos daiktinės teisės:

6.1. Užstatymo teisė (superficies)

Užstatymo teisės turėtojas: UAB „GG LTU S16“, a.k. 306069999

Daiktas: žemės sklypas Nr. 3918/0002/0004, aprašytas p. 2.1.

Įregistravimo pagrindas: 2022-07-19 Užstatymo teisės (superficies) sutartis Nr. 5916

DOKUMENTO ŽYMUO	LAPAS	LAPŲ	LAIDA
GG-2023-01-TP-AR	6	13	0

Plotas:8.8100 ha

Įrašas galioja: Nuo 2022-07-20

6.2.Ilgalaikė nuoma (emphyteusis)

Nuomininkas: UAB „GG LTU S16“, a.k. 306069999

Daiktas: žemės sklypas Nr. 3918/0002/0004, aprašytas p. 2.1.

Įregistravimo pagrindas: 2022-07-19 Užstatymo teisės (superficies) sutartis Nr. 5916

Plotas: 8.8100 ha

Įrašas galioja: Nuo 2022-07-20

Klimato sąlygos

Pagal RSN 156-94 „Statybinė klimatologija“ ir Lietuvos hidrometeorologijos tarnybos pateikiamus duomenis esamos vietovės klimatiniai duomenys:

- vidutinė metinė oro temperatūra +7,4°C;
- absoliutus oro temperatūros maksimumas +35,1°C;
- absoliutus oro temperatūros minimumas -31,2°C;

Vėjo kryptis ir stiprumas

Vidutinis metinis vėjo greitis – 3,5 m/s. Vyraujančių vėjų kryptis vasarą yra vakarų–pietvakarių

Reljefas

Sklypo kad. Nr.: 3918/0002:4 esamos žemės paviršiaus altitudės svyruoja nuo 65,12 iki 66,73m. Aukščiausia paviršiaus vieta ties sklypo rytine dalimi, teritorijos nuolydis iš pietų į šiaurę.

Esami želdiniai

Sklype yra menkaverčių želdinių, kurie statybos metu bus pašalinami.

Esami inžineriniai statiniai ir tinklai

Sklype yra melioracijos statiniai. Numatomas inžinerinės sistemos iškėlimas atskiru projektu.

4. PROJEKTUOJAMĄ OBJEKTĄ APTARNAUJANČIOS SISTEMOS IR POREIKIAI

Vandens poreikis: žemės sklype nėra vandentiekio ir nuotekų tinklų, prie kurių inžinerinių tinklų prijungti nenumatoma;

Elektros poreikis: Prijungimas prie AB „Energijos skirstymo operatorius“ elektros tinklų numatomas atskiru projektu pagal išduotas prijungimo sąlygas.

DOKUMENTO ŽYMUO	LAPAS	LAPŲ	LAIDA
GG-2023-01-TP-AR	7	13	0

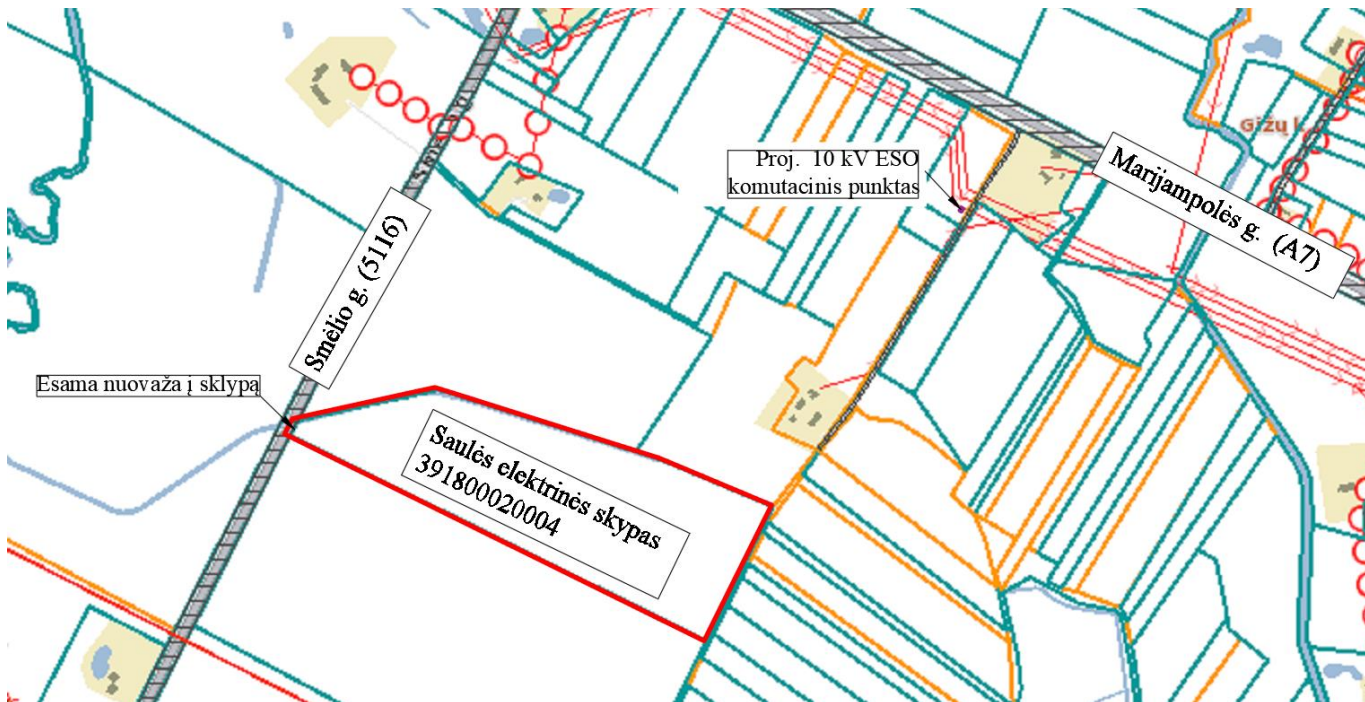
Ryšiai: Duomenų mainai tarp saulės elektrinės ir AB „Energijos skirstymo operatorius“ organizuojami per GPRS.

5. SKLYPO PLANO SPRENDINIAI

Planinis sprendimas

Sklype kad. Nr.: 3918/0002:4 saulės elektrinės fotovoltinius modulius numatoma statyti visame sklypo plote, išskyrus melioracijos tinklų apsauginėje zonoje. Į projektuojamos saulės elektrinės teritoriją numatoma patekti nuo Smėlio g. (5116 RK – rajoninis kelias). Saulės elektrinės zonos aptveriamos tvoromis su įvažiavimo vartais patekimui į teritorijas.

Pav. 1. Įvažiavimo į sklypo planas



Teritorijos vertikalus planavimas

Projektuojamos saulės elektrinės sklypuose paviršius yra pakankamai lygus, todėl vertikalinis planavimas paliekamas esamas.

Teritorijos dangos

Autotransporto privažiavimas iki modulinės transformatorinės, projektuojamos saulės elektrinės sklype, numatomas per naujai projektuojamą laikiną privažiavimo kelią. Laikinam privažiavimo keliui numatyta žvyro dangos konstrukcija, atsižvelgiant į KPT SDK 19 „Automobilių kelių standartizuotų dangų konstrukcijų projektavimo taisyklių“ 14 lentelę numatomas apkrovos tipas – lengvas t. y. retas transporto priemonių su 5 t ašies apkrova važiavimas ir išimtinis transporto priemonių su 11,5 t ašies apkrova važiavimas. Laikino privažiavimo kelio plotis – 3.5 m.

DOKUMENTO ŽYMUO	LAPAS	LAPŲ	LAIDA
	GG-2023-01-TP-AR	7	13

Likusios saulės elektrinių teritorijos projektuojamos žolės danga.

Teritorijos aptvėrimas

Teritorija aptveriamą lengvos konstrukcijos tinkline tvora. Tvoros aukštis ne mažesnis kaip 1,80 m. Tvoros stulpeliai – metaliniai, iš 50×50×2 profilio, karštai cinkuoti, įbetonuoti į 1,20 m gylio pamatą. Tvoros tinklas – iš Ø3,5 mm vielos, karštai cinkuoti, žiūrėti brėžinį GG-2023-01-TDP-BD.B3.

Patekimui į teritoriją numatomi 6,0 m pločio vartai, žiūrėti brėžinį GG-2023-01-TDP-BD.B4.

DOKUMENTO ŽYMUO	LAPAS	LAPŲ	LAIDA
GG-2023-01-TP-AR	8	13	0

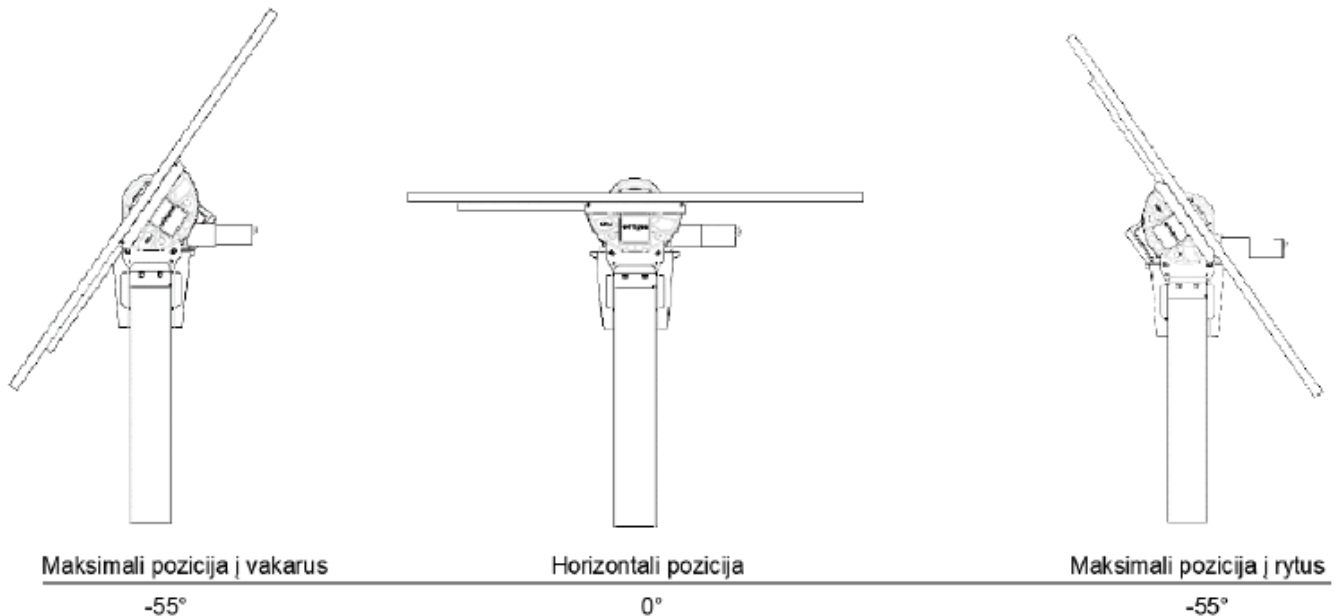
6. KONSTRUKCIJŲ SPRENDINIAI

Projektuojamos saulės elektrinės fotomodulius numatoma montuoti ant karštai cinkuoto plieno konstrukcijų „iTracker-WL“ ir „iTracker-Duetto“.

Saulės modulių laikančiųjų konstrukcijų atramos – karštai cinkuoti statramsčiai į gruntą sukalami, prie jų varžtinėmis jungtimis montuojamos sijos, ant sijų – ilginiai. Statramsčių įgilinimas tikslinamas darbo projekto metu, pagal gamintojo pateiktas rekomendacijas. Statybos darbų metu esant būtinumui (įrenginėjant saulės elektrinę virš inžinerinių tinklų) gali būti naudojamos konstrukcijų atramos – karštai cinkuoti statramsčiai, kurie prisukami prie gelžbetoninių plokščių. Konstrukcijos stabilumui užtikrinti gelžbetoniniai padai įgilinami į gruntą ne daugiau kaip 0,5 m.

Fotomoduliai prie konstrukcijos tvirtinami reguliuojamo aukščio sprastukais, kurie su atrama sujungiami varžtais.

Pav. 1. Konstrukcijų pasisukimo kampas



DOKUMENTO ŽYMUO GG-2023-01-TP-AR	LAPAS	LAPŲ	LAIDA
	9	13	0

7. SAULĖS ELEKTRINĖS ELEKTROTECHNIKOS SPRENDINIAI

Elektros energijos generavimui yra projektuojama 4410 vnt. 650Wp monokristaliniai BI-FACIAL moduliai, viso 5986,5 kW. Moduliai jungiami tarpusavyje nuosekliai, taip sudarydami kilpas, kurios variniu daugiavieliu Cu 1x6mm² kabeliu atitinkamai prijungiamos į modulių paskirstymo skydus. Elektrinėje numatoma įrengti 7 stringinių keitiklių (inverterių), kurie bus tvirtinami šalia modulių konstrukcijų.

MT-1 numatomi 2 10 kV narveliai – vienas linijos galios skyrikliai, 2500 kVA trifazis galios transformatorius 10/0,8kV saulės elektrinei pajungti, vienas 20kVA vienfazis transformatorius 0,8/0,4kV savoms reikmės su 0,4kV šynų sekcija ir jos apsaugos įtaisais bei prijunginiais (TSPI, apšvietimas, ventiliacija, kištukiniais lizdais, signalizacija ir t.t).

Nuo MT-1 iki komutacinio punkto projektuojama 10 kV Al 3x120 mm² kabelių linija.

Saulės elektrinės inverteriai atlieka dalinimo automatikos funkciją, kuri atskirs Kliento vidaus elektros tinklą nuo Bendrovės skirstomųjų elektros tinklų esant avariniam režimui Kliento arba Bendrovės elektros tinklo dalyje. Atskirtame Kliento vidaus elektros tinkle už elektros energijos kokybę atsako Klientas. Esant trumpajam jungimui elektros tinkle Gamintojo jėgainės apsaugos įrenginiai turi veikti su 250 ms vėlinimu.

SE elektrinės įtampos valdymo Q(U) funkcijos prijungimo taške įjungimas/išjungimas. Išjungus Q(U) funkciją, elektrinė turi automatiškai pereiti dirbti cos φ režimu. Informacinių signalų, valdymo komandų ir matuojamų parametrų sąrašai pateikti projekto byloje: GG-2023-01-TDP-E-TSPI.

Prie operatoriaus elektros tinklo prijungiama elektrinė turi atitikti Europos komisijos 2016 m. balandžio 14 d. reglamento (ES) 2016/631 (patvirtintas Valstybinės kainų ir energetikos kontrolės komisijos 2018 m. spalio 15 d. Nr.O3E-323) bei kitų galiojančių teisės aktų reikalavimus. Elektrinės tipas B.

Visa elektros įranga, pagalbinių įrenginiai ir instaliacinės detalės turi atitikti elektros energijos tiekimo ir eksploataavimo sistemoje charakteristikas:

- žema įtampa 800 V±5% / 230 V±5%;

3 fazės, TN-C-S posistemė;

dažnis 50 Hz.

Detalūs saulės elektrinės elektrotechnikos sprendiniai pateikti projekto dalyje nr. GG-2023-01-TDP-E.

DOKUMENTO ŽYMUO	LAPAS	LAPŲ	LAIDA
GG-2023-01-TP-AR	10	13	0

8. APLINKOS APSAUGA

Bendrieji duomenys

Pagal „PLANUOJAMOS ŪKINĖS VEIKLOS POVEIKIO APLINKAI VERTINIMO ĮSTATYMA“, šiam objektui poveikis aplinkai neprivalo būti vertinamas ir atranka dėl poveikio aplinkai vertinimo neprivalo būti atliekama.

Pagal „Taršos integruotos prevencijos ir kontrolės leidimų išdavimo, atnaujinimo ir panaikinimo taisyklės“, šiam objektui taršos integruota prevencija ir kontrolė (TIPK) neprivaloma.

Sauga nuo elektromagnetinių laukų

Gyventojų sauga nuo elektros linijų sukuriama elektromagnetinio lauko, kai oro linijų įtampa iki 330 kV, nenormuojama (HN104 : 2011).

Apsauga nuo triukšmo

Įrenginių, numatytų šio projekto apimtyje, ir įvairių mechanizmų ir įrankių keliamas triukšmas statybos montavimo darbų metu, pagal Lietuvos higienos normą HN 33 – 2011 viršijamas nebus.

Technologiniai procesai

Ūkinės veiklos technologiniai procesai nenumatomi.

Atliekos

Rangovas statybines atliekas privalo tvarkyti pagal „Statybinių atliekų tvarkymo taisyklės“ ir „Atliekų tvarkymo taisyklės“. Statybos metu atsiradusios atliekų apimtys nurodytos atliekų tvarkymo lentelėje Nr.: 1.

1 lentelė. Planuojami statybinių atliekų kiekiai ir jų tvarkymo būdai

Eil. Nr.	Atliekos					Laikymo objekte sąlygos	Tvarkymo būdas
	Pavadinimas	Kiekis, t	Agregatinis būvis	Atliekų sąrašo kodas	Pavojingumas		
1.	Popierius ir kartonas	1,2	kieta	20 01 01	ne	laikiniai saugoma atviroje aikštelėje	rangovas perduoda atliekų tvarkytojui
2.	Medis	7,75	kieta	17 02 01	ne	laikiniai saugoma atviroje aikštelėje	rangovas perduoda žaliavos perdirbėjui
3.	Plastikas	0,25	kieta	17 02 03	ne	laikiniai saugoma atviroje aikštelėje	rangovas perduoda žaliavos perdirbėjui

DOKUMENTO ŽYMUO	LAPAS	LAPŲ	LAIDA
	GG-2023-01-TP-AR	11	13

Eil. Nr.	Atliekos					Laikymo objekte sąlygos	Tvarkymo būdas
	Pavadinimas	Kiekis, t	Agregatinis būvis	Atliekų sąrašo kodas	Pavojingumas		
4.	Plienas	0,05	kieta	17 04 05	ne	laikusiai saugoma atviroje aikštelėje	rangovas perduoda žaliavos perdirbėjui

Pastaba: nurodyti atliekų kiekiai yra orientaciniai.

Vanduo

Įrenginiai į nuotekas teršalų neišskiria. Vandens ir vandens telkinių naudojimo poreikio nėra.

Aplinkos oras

Ūkinė veikla, dėl kurios į aplinkos orą galėtų būti išmetami teršalai, ar statinių, kuriuose būtų planuojama įrengti > 0,12 MW šiluminio našumo stacionarius degimo įrenginius objekto remonto metu nenumatomi.

Susidarantys aplinkos oro teršalai: Nesusidaro.

Aplinkos oro užterštumo prognozė: Nenumatoma.

Dirvožemis

Dirvožemio apsauga:

Prieš statybos pradžią dirvožemio sluoksnis nuo kasamų tranšėjų teritorijos nustumiamas ir sandėliuojamas krūvose. Nuimto dirvožemio sluoksnio bus panaudota apželdinimui.

Žemės gėmės

Žemės gelmių išteklių nenaudojami.

Biologinė įvairovė

Planuojamos ūkinės veiklos teritorijoje esančių medžių, krūmų ir kitų želdinių bendra charakteristika (rūšis, skersmuo, aukštis, būklė) nėra. Saugotinių želdinių, vejų nėra. Į Raudonąją knygą įrašytų gyvūnų, augalų nėra.

Skyriaus „Biologinė įvairovė“ schemos, žemėlapiai

Neaptikta.

DOKUMENTO ŽYMUO GG-2023-01-TP-AR	LAPAS	LAPŲ	LAIDA
	12	13	0

Kraštovaizdis

Statybos darbai neigiamos įtakos kraštovaizdžiui neturės.

Ekstremalios situacijos (avarijos)

Nenumatytos.

Reikalavimai rangovui

Rangovas privalo:


1. Savo sąskaita, nepažeisdamas aplinkosaugos reikalavimų, organizuoti ir vykdyti remonto metu susidarančių atliekų bei naujai gautų įrenginių pakuočių atliekų surinkimą, rūšiavimą, ženklimą ir perdavimą atitinkamiems, pagal atliekų rūšį, atliekų tvarkytojams.
2. Užsakovo reikmėms nereikalingus demontuotus įrenginius (reikalingų palikti įrenginių sąrašą sudaro Užsakovas prieš darbų pradžią) išardyti, susidariusias antrines žaliavas (metalai) bendrovės vardu, dalyvaujant Užsakovo atstovui, perduoti žaliavas perdirbančiai įmonei (su kuria Užsakovas turi galiojančią sutartį), o susidariusias atliekas, savo sąskaita, perduoti atitinkamoms pagal atliekų rūšį atliekas tvarkančioms įmonėms. Pateikti atliekų perdavimą patvirtinančius dokumentus, techninę priežiūrą atliekantiems asmenims, dokumentuose turi būti nurodomas statomo objekto pavadinimas bei adresas.
3. Sutvarkyti pakuočių atliekas, vykdyti importuojamosios apmokestinamosios pakuotės apskaitą „Pakuočių ir pakuočių atliekų tvarkymo įstatymo“ ir „Pakuočių ir pakuočių atliekų tvarkymo taisyklių“ nustatyta tvarka. Jei bus importuojama Rangovo vardu – jis taip pat turės sumokėti mokesį „Mokesčio už aplinkos teršimą įstatymo“ nustatyta tvarka. Jei apmokestinamieji gaminiai ir gaminių pripildyta apmokestinamoji pakuotė bus importuojami Užsakovo vardu, rangovas privalės vykdyti jų apskaitą, kas ketvirtį privalės pateikti Užsakovui atsakingai parengtas ataskaitas, kuris (Užsakovas), šių ataskaitų pagrindu, parengs mokesčių deklaraciją ir sumokės mokesčius.

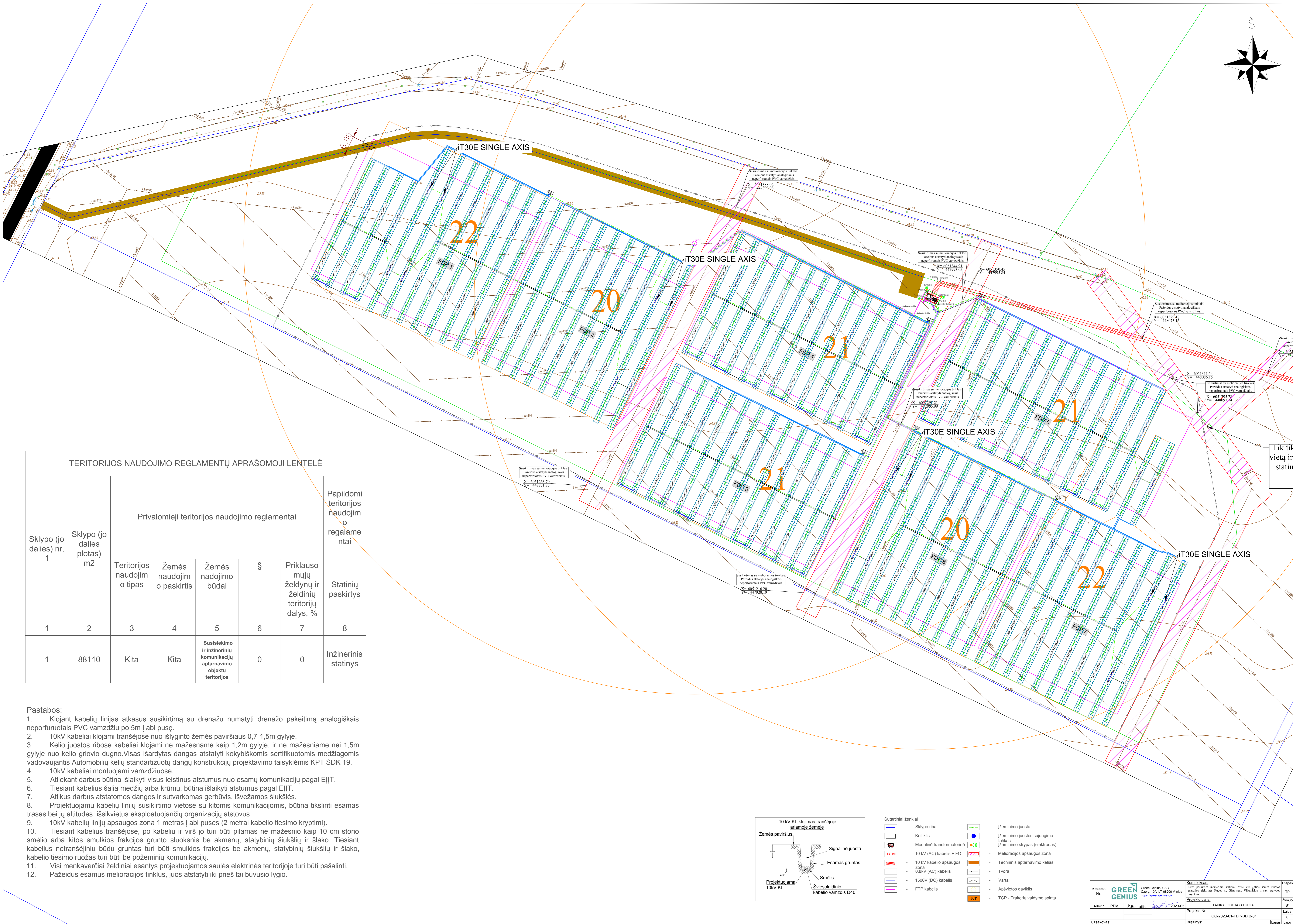
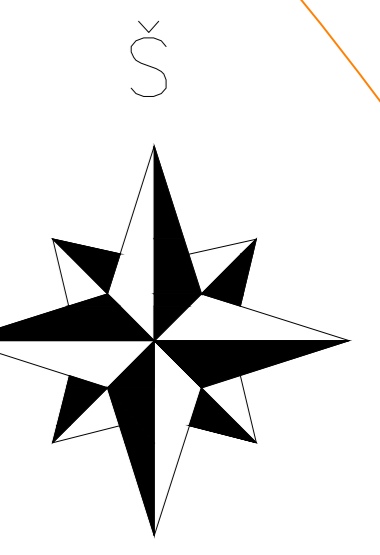
DOKUMENTO ŽYMUO	LAPAS	LAPŲ	LAIDA
GG-2023-01-TP-AR	13	13	0



Sutartiniai žymėjimai

- Sklypo riba
- Gretimų sklypų ribos
- ▶▶ Įvažiavimas/išvažiavimas
- ◀◀ į/iš teritorijos
- Projektuojami saulės moduliai

KVAL. PATV. PDK_NR	 Green Genius, UAB Ozo g. 10A, LT-08200 Vilnius https://greengenius.eu		STATINIO PROJEKTO PAVADINIMAS		
40729	PV	Edvinas Jockus	Kitos paskirties inžinerinio statinio, 2912 kW galios saulės šviesos energijos elektrinės Rūdos k., Gižų sen., Vilkaviškio r. sav. statybos projektas		
40627	PDV	Žygimantas Budraitis	PROJEKTO DALIS	LAIDA	
			DOKUMENTO PAVADINIMAS	Projektiniai pasiūlymai	
				Situacijos planas	
lt	STATYTOJAS IR (ARBA) UŽSAKOVAS UAB „GG LTU S16“		DOKUMENTO ŽYMUO	LAPAS	LAPŲ
				1	1
			GG-2023-01-TP-BR.01		

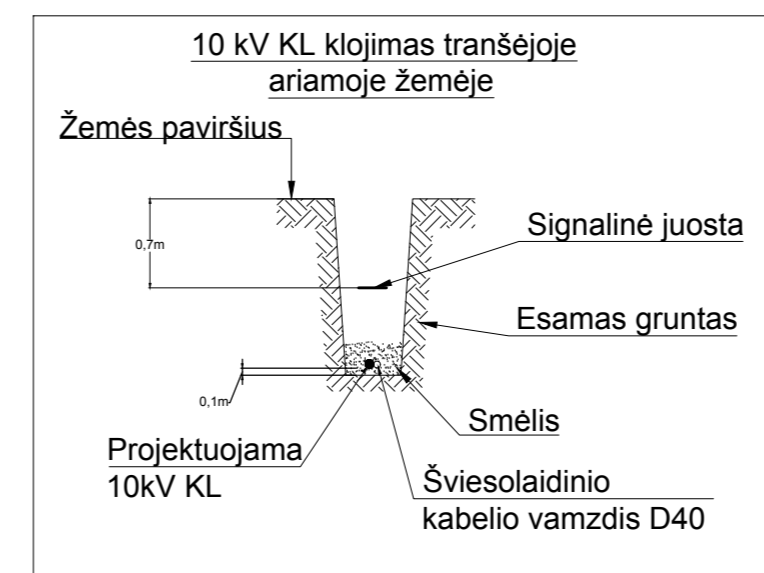


TERITORIJOS NAUDOJIMO REGLAMENTŲ APRAŠOMOJI LENTELĖ

Sklypo (jo dalies) nr. 1	Sklypo (jo dalies) plotas) m2	Privalomieji teritorijos naudojimo reglamentai					Papildomi teritorijos naudojimo reglamentai
		Teritorijos naudojimo tipas	Žemės naudojimo paskirtis	Žemės naudojimo būdai	§	Priklausomųjų želdynų ir želdinių teritorijų dalys, %	
1	88110	Kita	Kita	Susisiekimo ir inžinerinių komunikacijų aptarnavimo objektų teritorijos	0	0	Inžinerinis statinys

Pastabos:

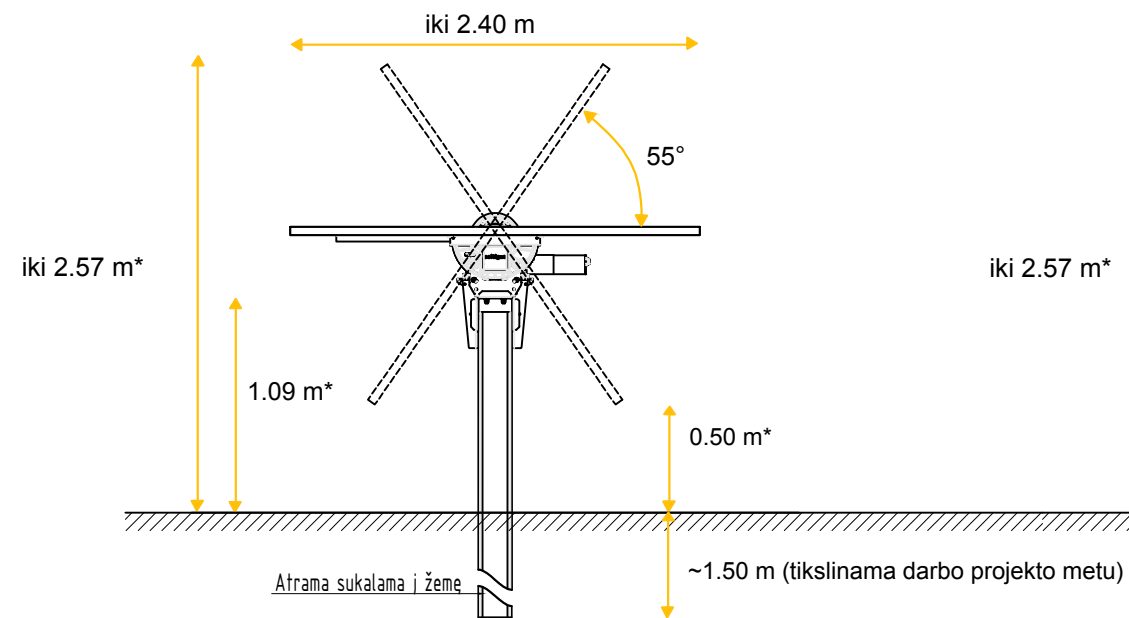
- Klojant kabelių linijas atkasus susikirtimą su drenažu numatyti drenažo pakeitimą analogiškais neporfuorutais PVC vamzdžiu po 5m į abi puses.
- 10kV kabeliai klojami tranšėjose nuo išlyginto žemės paviršiaus 0,7-1,5m gilyje.
- Kelio juostos ribose kabeliai klojami ne mažesname kaip 1,2m gilyje, ir ne mažesniame nei 1,5m gilyje nuo kelio griovio dugno. Visas išardytas dangas atstatyti kokybiškais sertifikuotomis medžiagomis vadovaujantis Automobilių kelių standartizuotų dangų konstrukcijų projektavimo taisyklėmis KPT SDK 19.
- 10kV kabeliai montuojami vamzdžiuose.
- Atliekant darbus būtina išlaikyti visus leistinus atstumus nuo esamų komunikacijų pagal E|IT.
- Tiesiant kabelius šalia medžių arba krūmų, būtina išlaikyti atstumus pagal E|IT.
- Atlikus darbus atstatomos dangos ir sutvarkomas gerbūvis, išvežamos šiukšlės.
- Projektuojamų kabelių linijų susikirtimo vietose su kitomis komunikacijomis, būtina tikslinti esamas trasas bei jų altitudes, išsikvietus eksploatuojančių organizacijų atstovus.
- 10kV kabelių linijų apsaugos zona 1 metras į abi puses (2 metrai kabelio tiesimo kryptimi).
- Tiesiant kabelius tranšėjose, po kabeliu ir virš jo turi būti pilamas ne mažesnis kaip 10 cm storio smėlio arba kitos smulkios frakcijos grunto sluoksnis be akmenų, statybinių šiukšlių ir šlako. Tiesiant kabelius netranšėjiniu būdu gruntas turi būti smulkios frakcijos be akmenų, statybinių šiukšlių ir šlako, kabelio tiesimo ruožas turi būti be požeminių komunikacijų.
- Visi menkaverčiai želdiniai esantys projektuojamos saulės elektrinės teritorijoje turi būti pašalinti.
- Pažeidus esamus melioracijos tinklus, juos atstatyti iki prieš tai buvusio lygio.



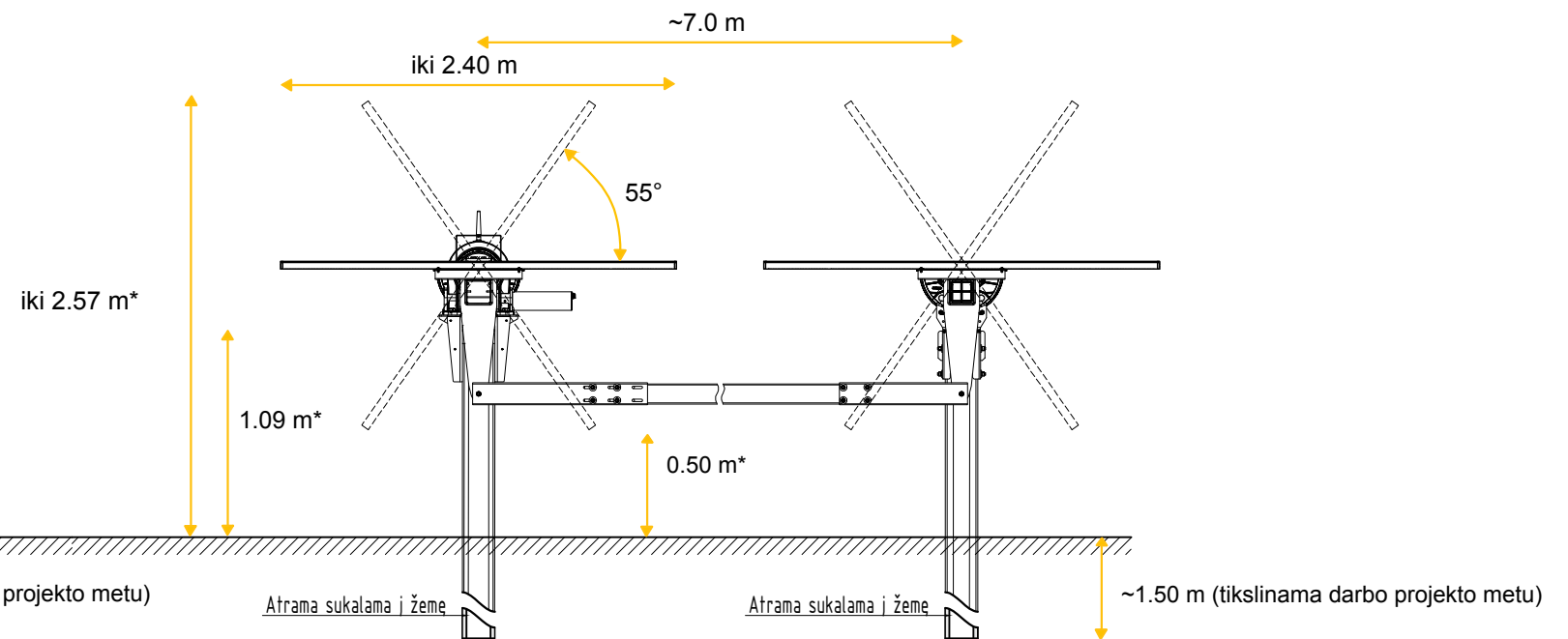
- Sutarminiai ženklai
- Sklypo riba
 - Kelkis
 - Modulinė transformatorinė
 - 10 kV (AC) kabelis + FO
 - 10 kV kabelio apsaugos zona
 - 0,8kV (AC) kabelis
 - 1500V (DC) kabelis
 - FTP kabelis
 - Įžeminimo juosta
 - Įžeminimo juostos sujungimo taškas
 - Įžeminimo stulpas (elektrodas)
 - Melioracijos apsaugos zona
 - Techninis aptarnavimo kelias
 - Tvora
 - Vartai
 - Apšvietimo daviklis
 - TCP - Trakerių valdymo spinta


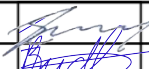

Autoras: Nr. 40627 Uždavimas: UAB "GG LTU S16"	GREEN GENIUS Green Genius, UAB Ozo g. 10A, LT-08200 Vilnius https://green-genius.com	Kompiuteris: Kainos paraišius: 2912 kW galios saulės šviesos energijos vėdinimo Rėda k. Gijū sen. Vilkavilko r. sav. rajono miestelis. Projektas: LAUKO ELEKTROS TINKLAI Projektas Nr.: GC-2023-01-TDP-BD-B-01 Braižinys: Elektros tinklų planas, M 1:500	Etapas: TP Žymuo: B1 Lada: 0 Lapas: 1 2
---	---	--	---

Saulės modulių atrėmimo konstrukcija iTracker-WL (vaizdas iš šono)



Saulės modulių atrėmimo konstrukcija iTracker-Duetto (vaizdas iš šono)



Atestato Nr.	 Green Genius, UAB Ozo g. 10A, LT-08200 Vilnius https://greengenius.com				Kompleksas:		Etapas
					Kitos paskirties inžinerinio statinio, 2912 kW galios saulės šviesos energijos elektrinės Rūdos k., Gižų sen., Vilkaviškio r. sav. statybos projektas		
40729	PV	E.Jockus		2023-06	Projekto dalis:		Žymuo
40627	PDV	Ž.Budraitis		2023-06	STATYBINIŲ KONSTRUKCIJŲ		B1
					Projekto Nr.:		Laida
					GG-2023-01-TDP-SK.B-01		0
Užsakovas:					Brėžinys:		Lapas
UAB "GG LTU S16"					SAULĖS MODULIŲ ATRAMA		Lapų
					1		1



0	2023	Statybos leidimui, konkursui			
LAIDA	ĮSLEIDIMO DATA	LAIDOS STATUSAS. KEITIMO PRIEŽASTIS (JEI TAIKOMA)			
KVAL. PATV. DOK. NR.	 Green Genius, UAB Ozo g. 10A, LT-08200 Vilnius https://greengenius.eu	STATINIO PROJEKTO PAVADINIMAS Kitos paskirties inžinerinio statinio, 2912 kW galios saulės šviesos energijos elektrinės Rūdos k., Gižų sen., Vilkaviškio r. sav. statybos projektas			
40729	PV	Edvinas Jockus			
40627	PDV	Žygimantas Budraitis		PROJEKTO DALIS Projektiniai pasiūlymai	LAIDA
				DOKUMENTO PAVADINIMAS Vizualizacija	0
lt	STATYTOJAS IR (ARBA) UŽSAKOVAS	DOKUMENTO ŽYMUO		LAPAS	LAPŲ
	UAB „GG LTU S16“	GG-2023-01-TP-V-B1		1	1