

MB „Eterna“  
Zietelos g. 3,  
LT-03160 Vilnius,  
Tel. +370 626 32182  
El. paštas: info@elterna.lt  
www.elterna.lt



STATYTOJAS /  
UŽSAKOVAS

SAULĖKAITA, UAB

OBJEKTO PAVADINIMAS

KITOS PASKIRTIES INŽINIERINIŲ STATINIŲ (SAULĖS ŠVIESOS ENERGIJOS  
ELEKTRINIŲ), ELEKTRŲ SAV., VIEVIO SEN., ALESNINKŲ K., APLINKELIO  
G. 7, STATYBOS PROJEKTAS

OBJEKTO ADRESAS

ELEKTRŲ SAV., VIEVIO SEN., ALESNINKŲ K., APLINKELIO G. 7  
(SKL. UNIK. NR. 4400-1560-9835)

STATINIO KATEGORIJA

NEYPATINGASIS STATINYS

SĄLYGŲ NUMERIS

GAM22-97983

PROJEKTO DALIS

BENDROJI (BD)

STATYBOS RŪŠIS

NAUJA STATYBA

PROJEKTO NUMERIS

ELT-20230410-1

PROJEKTO LAIDA,  
DATA

0,  
2023-05

PROJEKTAVIMO STADIJA

PROJEKTINIAI PASIŪLYMAI

BYLA (TOMAS)

-

A 1849

PROJEKTO VADOVAS

T. SAVUKYNAS

(PARAŠAS)

## BYLOS (SEGTUVŲ) SUDĖTIES ŽINIARAŠTIS

DOKUMENTO ŽYMUO	LAPŲ SK.	LAIDA	DOKUMENTO PAVADINIMAS	PASTABOS
	1	0	Titulinis	
<b>TEKSTINIAI DOKUMENTAI</b>				
XX -PP-BD.DŽ	1	0	Bylos (segtuvų) sudėties žiniaraštis	
XX -PP-BD.BR	1	0	Bendrieji statinio rodikliai	
XX -PP-BD.AR	9	0	Bendras aiškinamasis raštas	
<b>PRIEDAI</b>				
	1		Statinio projektavimo darbų užduotis patvirtinta statytojo	
	5		AB „ESO“ prijungimo sąlygos nr. GAM22-97983, 2022-10-23	
	1		Projektinių pasiūlymų rengimo užduotis	
<b>BRĖŽINIAI</b>				
00-PP-SP.B01	1	0	Sklypo planas, Sklypo vertikalinis planas, Sklypo sutvarkymo planas	
00-PP-SP.B02	1	0	Suvestinis sklypo inžinerinis tinklų planas	
01-PP-SA.B01	1	0	Fasadas iš viršaus	
01-PP-SA.B02	1	0	Fasadas iš priekio ir šono	
01-PP-SA.B03	1	0	Vizualizacijos	

 Elterna, MB <a href="mailto:info@elterna.lt">info@elterna.lt</a> <a href="http://www.elterna.lt">www.elterna.lt</a> inžinerinių tinklų projektavimas	ELT-20230410-1-XX-PP-BD.DŽ	LAPAS	LAPŲ	LAIDA
		1	1	0

**TVIRTINU:**

SAULĖKAITA, UAB

---

**BENDRIEJI STATINIŲ RODIKLIAI**

<b>Pavadinimas</b>	<b>Mato vienetas</b>	<b>Kiekis</b>	<b>Pastaba</b>
<b>IV. INŽINERINIAI TINKLAI</b> (Nurodomas kiekvienos paskirties inžinerinių tinklų pavadinimas)			
<b>1. elektros energijos tiekimo tinklai</b>			
1.1. 0,4kV jėgos kabelio Al ilgis*	m	3250	
- elektros tinklų laidininkų skaičius ir skerspjūvis	vnt. x mm <sup>2</sup>	4x120	
1.2. DC kabelio Cu ilgis*	m	3250	
- elektros tinklų laidininkų skaičius ir skerspjūvis	vnt. x mm <sup>2</sup>	1x6	
<b>V. KITI STATINIAI</b>			
1. Saulės šviesos energijos elektrinė (fotocelės moduliai)	kW (vnt. x W)	405,6 (624 x 650)	Neypatingasis, nauja statyba

PASTABOS:

\* Žvaigždute pažymėti rodikliai apskaičiuojami vadovaujantis Nekilnojamojo turto kadastrinių matavimų ir kadastro duomenų surinkimo taisyklėmis, kurias tvirtina Lietuvos Respublikos žemės ūkio ministras. Baigus statybą ir atlikus kadastrinius matavimus šie rodikliai gali turėti neesminių nukrypimų.

Statinio projekto vadovas Tomas Savukynas, kv. atest. Nr. A1849  
(vardas, pavardė, parašas, kvalifikacijos atestato arba pažymos Nr., data)

PROJEKTINIAI PASIŪLYMAI  
BENDROJI DALIS

**AIŠKINAMASIS RAŠTAS**


**1. PROJEKTO RENGIMO PAGRINDAS**

**1.1. Pagrindiniai dokumentai statinio projektui rengti**

1.	Statinio projektavimo darbų užduotis patvirtinta statytojo
2.	Nekilnojamojo turto nuosavybės dokumentai
3.	Žemės sklypo planas
4.	Elektrėnų savivaldybės teritorijos bendrasis planas (2009 m., Nr. TS-71)
5.	Projekto „Rail Baltica“ geležinkelio linijos Kaunas–Vilnius susisiekimo komunikacijų inžinerinės infrastruktūros vystymo planas Nr. S-NC-00-19-10 (baigiamasis etapas).
6.	AB „ESO“ prijungimo sąlygos nr. GAM22-97983, 2022-10-23
7.	ERSA suderinta projektinių pasiūlymų rengimo užduotis, 2023-04-25
8.	Inžinerinis topografinis planas

**1.2. Pagrindiniai normatyviniai, kiti dokumentai ir duomenys, kuriais vadovaujantis parengtas projektas**

Žin. 2011, Nr. 62-2936	LR Atsinaujinančių išteklių energetikos įstatymas
LRS, Nr.: I-1240	LR Statybos įstatymas
LST 1516:2015	Statinio projektas. Bendrieji įforminimo reikalavimai
STR 1.01.03:2017	Statinių klasifikavimas
STR 1.01.08:2002	Statinio statybos rūšys
STR 1.02.01:2017	Statybos dalyvių atestavimo ir teisės pripažinimo tvarkos aprašas
STR 1.04.04:2017	Statinio projektavimas, projekto ekspertizė
STR 1.05.01:2017	Statybą leidžiantys dokumentai. Statybos užbaigimas. Statybos sustabdymas. Savavališkos statybos padarinių šalinimas. Statybos pagal neteisėtai išduotą statybą leidžiantį dokumentą padarinių šalinimas
STR 1.06.01:2016	Statybos darbai. Statinio statybos priežiūra
STR 2.01.01(1):2005	Esminis statinio reikalavimas. Mechaninis atsparumas ir pastovumas
STR 2.01.01(2):1999	Esminiai statinio reikalavimai. Gaisrinė sauga
STR 2.01.01(3):1999	Esminiai statinio reikalavimai. Higiena, sveikata, aplinkos apsauga

0	2023-05	PROJEKTINIAI PASIŪLYMAI		
LAIDA	DATA	LAIDOS STATUSAS, KEITIMŲ PRIEŽASTIS (JEI TOKIA TAIKOMA)		
KVAL. PATV. DOK. NR.	 Elterna, MB <a href="mailto:info@elterna.lt">info@elterna.lt</a> <a href="http://www.elterna.lt">www.elterna.lt</a> inžinerinių tinklų projektavimas		STATINIO PROJEKTO PAVADINIMAS: KITOS PASKIRTIES INŽINIERINIO STATINIO (SAULĖS ŠVIESOS ENERGIJOS ELEKTRINĖ) ELEKTRŲ SAV., VIEVIO SEN., ALESNINKŲ K., APLINKELIO G. 7, STATYBOS PROJEKTAS	
A 1849	SPV	T. Savukynas	DOKUMENTO PAVADINIMAS:	
			LAIDA AIŠKINAMASIS RAŠTAS 0	
LT	STATYTOJAS (UŽSAKOVAS):		DOKUMENTO ŽYMUO:	
	SAULĖKAITA, UAB		ELT-20230410-1-XX-PP-BD.AR LAPAS LAPŲ 1 9	

STR 2.01.01(4):2008	Esminiai statinio reikalavimai. Naudojimo sauga.
STR 2.01.06:2009	Statinių apsauga nuo žaibo. Išorinė statinių apsauga nuo žaibo
Lietuvos Respublikos (toliau – LR) gamtinių dujų įstatymo (toliau – GDI)	
LR Specialiųjų žemės naudojimo sąlygų įstatymo (toliau – SŽNSI)	
LR energetikos ministro 2014-01-28 įsakymu Nr. 1-12 (įsakymo 2017-06-28 redakcija Nr. 1-169) patvirtintos Magistralinio dujotiekio įrengimo ir plėtros taisyklės	
LR energetikos ministro 2010-07-16 įsakymu Nr. 1-213 (įsakymo 2019-12-18 redakcija Nr. 1-332) patvirtintos Magistralinių dujotiekių apsaugos taisyklės	
EII T - “Elektros įrenginių įrengimo taisyklės. Elektros linijų ir instaliacijos taisyklės. Elektros įrenginių relinės apsaugos ir automatikos įrengimo taisyklės. Skirstyklų ir pastočių elektros įrenginių įrengimo taisyklės.“ Vilnius 2012	
Elektrinių ir elektros tinklų eksploatavimo taisyklės, 2001 12 21.	
Saugos ir sveikatos taisyklė sstatyboje DT 5-00 (Lietuvos Respublikos vyriausiojo valstybinio darbo inspektorius 2011 06 21 įsakymu Nr. V-131);	
SDTB 8.3 Krovinių kėlimo rankomis bendrieji nuostatai (Socialinės apsaugos ir darbo ministerijos ir Sveikatos apsaugos ministerijos 1998 m. rugsėjo 3 d. įsakymu Nr.134/493)	
Dėl kėlimo kranų naudojimo taisyklių patvirtinimo (Lietuvos Respublikos socialinės Apsaugos ir darbo ministro 2010 m rugsėjo 17 d. įsakymu Nr.A1-425)	
SDTB 12 Darboviečių įrengimo bendrieji nuostatai (Socialinės apsaugos ir darbo ministerijos ir Sveikatos apsaugos ministerijos 1998 m. gegužės 5 d. įsakymu Nr. 85/233)	
Darbo įrenginių naudojimo bendrieji nuostatai (Socialinės apsaugos ir darbo ministrės 1999 m. gruodžio 22 d. įsakymu Nr. 102)	
SDTB 13 Darbuotojų aprūpinimo asmeninėmis apsauginėmis priemonėmis nuostatai (Lietuvos Respublikos socialinės apsaugos ir darbo ministerijos 1998 m. balandžio 20 d. įsakymu Nr.77)	
Darboviečių įrengimo statybvietėse nuostatai (Įsakymas 2008.01.15 Nr. A1-22/D1-34), pakeitimas (Įsakymas 2009.05.20 Nr. A1-346/D1-276)	
Statybos aikštelės priešgaisrinės saugos instrukcija	
Atliekų tvarkymo taisyklės (Lietuvos Respublikos aplinkos ministro 2011 m. gegužės 3 d. įsakymo Nr. D1-368 redakcija)	
Kėlimo kranų darbo vadovo saugos ir sveikatos instrukcija	
Želdinių apsaugos, vykdant statybos darbus, taisyklės	

## 2. STATINIO PROJEKTO BENDRI DUOMENYS

<b>Statinio statybos vieta</b>	Elektrėnų sav., Vievio sen., Alesninkų k., Aplinkelio g. 7 Žemės sklypo kad. Nr.: 7910/0004:271 Ausieniškių k.v. Žemės sklypo un. Nr.: 4400-1560-9835
<b>Statinio pagr. naudojimo pask.</b>	Kitos paskirties inžinerinis statinys - saulės šviesos energijos elektrinės (12.)
<b>Statinio kategorija</b>	Neypatingasis
<b>Statybos rūšis</b>	Nauja statyba
<b>Projektavimo ir (ar) statybų finansavimas</b>	Privačios lėšos

## 3. STATYBOS SKLYPO APRAŠYMAS

### 3.1. Statinio geografinė vieta

Rytinė LR, šiaurinė Elektrėnų rajono ir Alesninkų kaimo dalis.

### 3.2. Ryšys su gretimu užstatymu

Sklypą supa esami žemės ūkio paskirties dirbami laukai.

Šiaurinėje gretimybėje teritorija ribojasi su Aplinkelio gatve; vakaruose sklypas ribojasi su melioracijos grioviu G, o pietuose grioviu G-2.

### 3.3. Klimato sąlygos ir reljefas

Projektuojamas statinys priskiriamas I vėjo apkrovos rajonui, kur vėjo greičio pagrindinė atskaitinė reikšmė 24 m/s.

Pagal vietovės tipą statinio teritorija priklauso „B“ tipui (miestų teritorijos, miškų masyvai ir kitos vietovės, kurios yra tolygiai užstatytos aukštesnėmis kaip 10 m kliūtimis).

Teritorijos centrinėje dalyje esama neaukšta kalva su pietiniu ir šiauriniu šlaitu. Aukščių altitudės nagrinėjamoje sklypo teritorijoje svyruoja nuo 123.00 (centrinėje dalyje) iki 120.50 (pietinėje dalyje).

### 3.4. Sklype esantys statiniai

Sklype esami melioracijos sistemos statiniai

### 3.5. Sklype esantys želdiniai

Sklype želia žolė, auga pavieniai medžiai ir krūmai.

### 3.6. Specialiosios žemės ir miško naudojimo sąlygos

Teritorija, kurioje taikomos SŽNS, neįregistruota Nekilnojamojo turto registre:

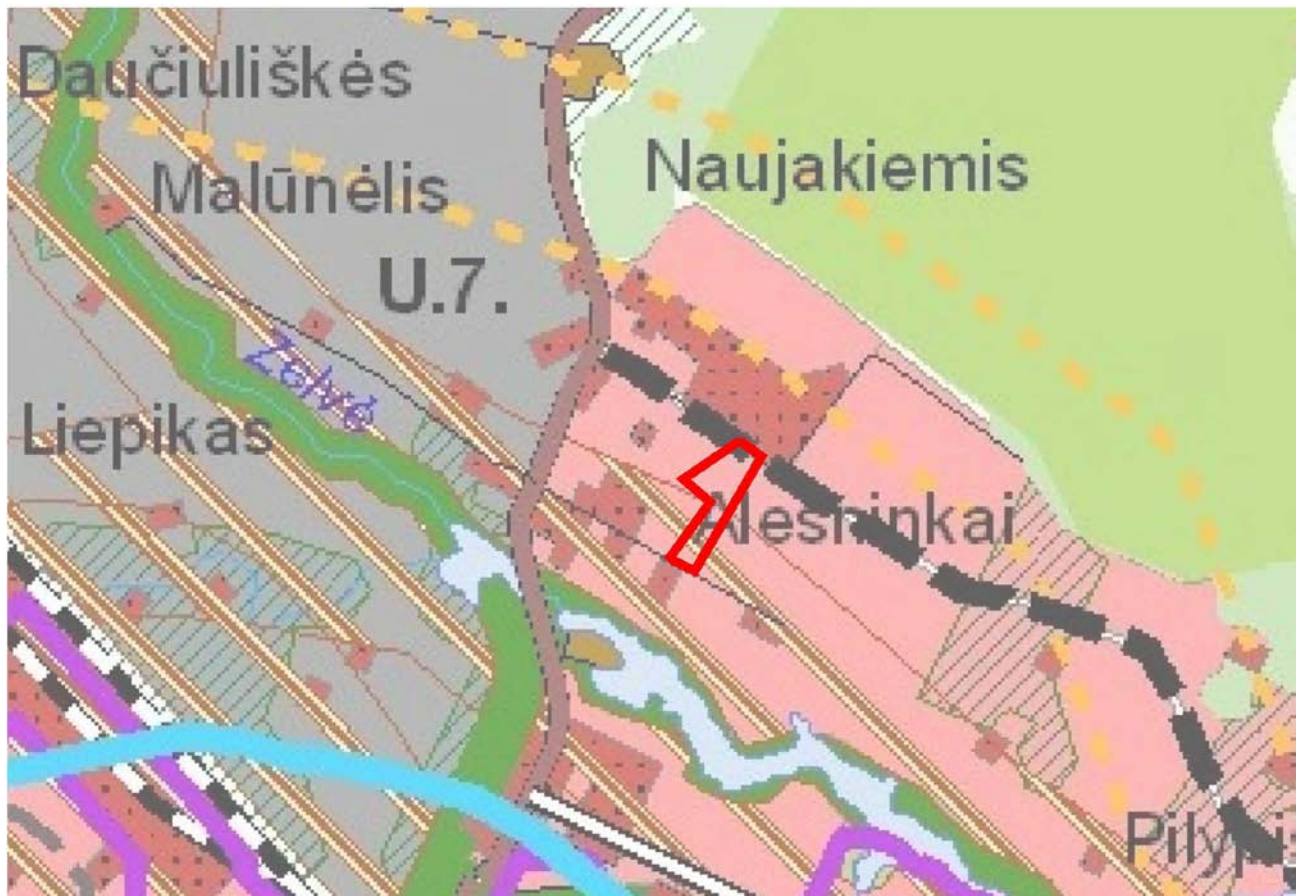
APSAUGOS ZONOS PAVADINIMAS	LR SPECIALIŲJŲ ŽEMĖS NAUDOJIMO SĄLYGŲ ĮSTATYMAS
Kelių apsaugos zonos	III skyrius, antrasis skirsnis
Melioruotos žemės ir melioracijos statinių apsaugos zonos	VI skyrius, antrasis skirsnis

### 3.7. Teritorijų planavimo dokumentai

 <p>Elterna, MB <a href="mailto:info@elterna.lt">info@elterna.lt</a> <a href="http://www.elterna.lt">www.elterna.lt</a></p>	ELT-20230410-1-XX-PP-BD.AR	LAPAS	LAPŲ	LAIDA
		3	9	0

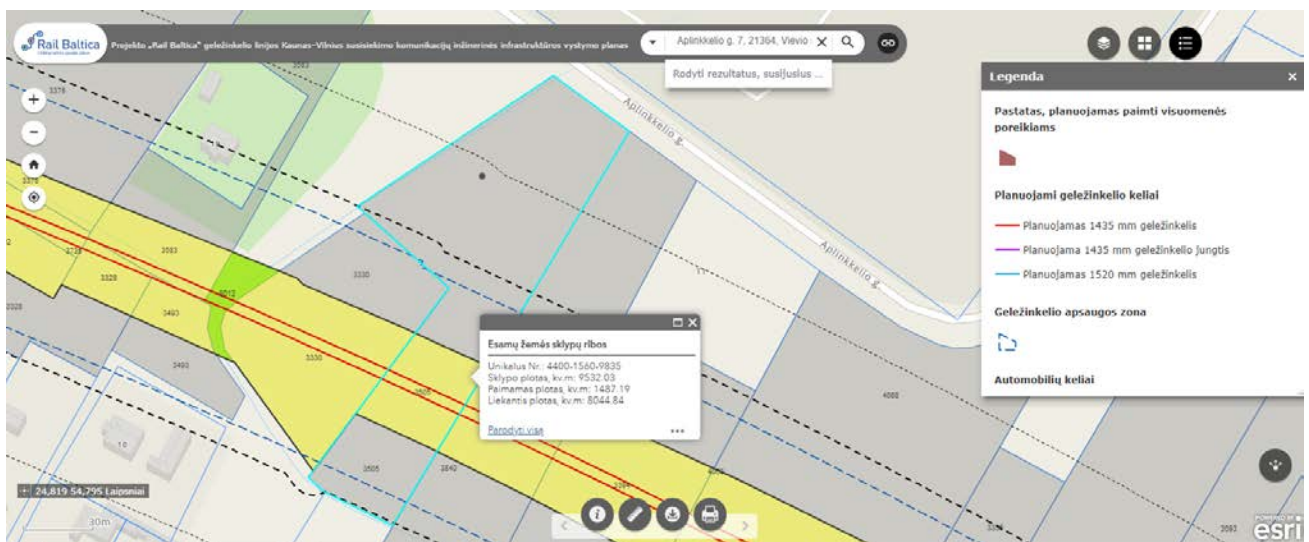


3.7.1. Ištrauka iš Elektrėnų savivaldybės teritorijos bendrasis planas (2009 m., Nr. TS-71):



Teritorijos naudojimo būdas : žemės, miškų ūkio ir kitos paskirties.

3.7.2. Ištrauka iš Projekto „Rail Baltica“ geležinkelio linijos Kaunas–Vilnius susisiekimo komunikacijų inžinerinės infrastruktūros vystymo planas Nr. S-NC-00-19-10 (baigiamasis etapas):



Vadovaujantis rengiamu specialiuoju planu dalis esamo sklypo (1487.19 kv.m.) planuojama paėmimui visuomenės poreikiams, o likusioje sklypo dalyje numatoma geležinkelio apsaugos zona.

Projektinių pasiūlyimų sprendiniuose atsižvelgta į dar nepatvirtinti, bet bagiamajame etape esančio, specialiojo plano sprendinius.

### 3.8. Geologinė situacija

Nenustatyta.

### 3.9. Hidrogeologinė situacija

Nenustatyta.

## 4. ESAMO STATINIO BŪKLĖS ĮVERTINIMAS IR STATYBOS SKLYPO STATYBINIŲ TYRIMŲ APRAŠYMAS

Sklypo statybiniai tyrimai	Numeris	Data
Inžinerinis topografinis planas, M 1:500	TIIS1-20220718-052163	2022-07-18

## 5. PROJEKTUOJAMŲ STATINIŲ SĄRAŠAS, PAGRINDINĖS CHARAKTERISTIKOS, PASKIRTIS, PRODUKCIJA, GAMYBOS (PASLAUGŲ) AR KITOS PLANUOJAMOS ŪKINĖS VEIKLOS PROGRAMA

### 1. Saulės šviesos energijos elektrinė (fotoelementai/moduliai)

Moduliai orientuoti į rytus ir į vakarus. Pasvirimo kampas žemės atžvilgiu 10° (pagal įrangos tiekėjo rekomendacijas).

Statomoje 405,6 kW galios saulės elektrinėje numatyti 624 fotomoduliai po 650 W (624x 650= 405,6kW DC pusėje). Numatomi 3 vnt. inverterių Sungrow SG125CX su 12 MPPT.

### 6. TRUMPAS TECHNOLOGINIO PROCESO, TECHNOLOGINIŲ INŽINERINIŲ SISTEMŲ IR KITŲ SPRENDINIŲ PAGAL PROJEKTO DALIS APRAŠYMAS;

Saulės elektrinės prijungimui prie tinklo projektuojama abonentinė 10/0,4 kV modulinė transformatorinė MGT-1 su 500 kVA galios transformatoriumi, savų reikmių skydu, vieta TSPĮ skydai ir kita įranga kuri nurodyta projekto brėžiniuose. MGT-1 prijungimui prie SP-407 naujai įrengiamo narvelio 107. Nuo MGT-1 projektuojama 10 kV kabelinė linija Al 3x1x120/16mm<sup>2</sup>.

Inverteriuose numatyta apsauga nuo viršįtampių tiek įėjimo, tiek išėjimo pusėje. Nuo inverterių iki projektuojamos abonentinės transformatorinės MGT-1 klojami 0,4kV įtampos Al 4x120 mm<sup>2</sup> kabeliai aliuminio gyslomis. Pastarieji kabeliai prijungiami prie MTT-1 0,4kV skirstykloje sumontuotų automatišų jungiklių QF 250A.

### 7. INŽINERINIŲ TINKLŲ APRAŠYMAS; ENERGINIO APRŪPINIMO IR VANDENS ŠALTINIAI; VANDENS, NUOTEKŲ IR ENERGINIO APRŪPINIMO INŽINERINIŲ TINKLŲ APIBŪDINIMAS; ATSINAUJINANČIŲ ENERGIJOS IŠTEKLIŲ PANAUDOJIMO APIBŪDINIMAS;

Nėra.

 <p>Elterna, MB <a href="mailto:info@elterna.lt">info@elterna.lt</a> <a href="http://www.elterna.lt">www.elterna.lt</a></p>	ELT-20230410-1-XX-PP-BD.AR			LAPAS	LAPŲ	LAIDA
				5	9	0



**8. SUSISIEKIMO KOMUNIKACIJŲ, STATYBOS SKLYPO SUSISIEKIMO KOMUNIKACIJŲ APRAŠYMAS; IŠORINIO IR VIDINIO TRANSPORTO JUDĖJIMO ORGANIZAVIMO PRINCIPAI;**

Susisiekimo komunikacijos – esamos.

**9. INFORMACIJA APIE NUMATOMŲ STATYBOS DARBŲ POVEIKĮ APLINKAI, GYVENTOJAMS, KAIMYBINĖMS TERITORIJOMS;**

Statybos metu kaimyninių sklypų naudotojai nepatogumų nepatirs, priėjimai ir privažiavimai nebus uždaryti, kaimyninių sklypų įvadiniai inžineriniai tinklai nebus paliesti.

Galimas lokalus oro taršos (dulkių), triukšmo, vibracijos padidėjimas statybos darbų metu, tačiau šis poveikis trumpalaikis ir nebus reikšmingas.

Vadovaujantis LR aplinkos ministro 2022 m. lapkričio 14 d. įsakymu Nr. D1-358 „Dėl aplinkosauginių reikalavimų planuojant, statant ir eksploatuojant saulės šviesos energijos elektrines patvirtinimo“ statybos metu privalomi šie aplinkosauginiai reikalavimai:

- statybos darbai pievose ir ganyklose pradedami iki gyvūnų veisimosi ir paukščių perėjimo laikotarpio (nuo balandžio 15 d. iki birželio 15 d.) arba pradedami šiam laikotarpiui pasibaigus. Jeigu statybos darbai pradėti iki šiame punkte nurodyto gyvūnų veisimosi ir paukščių perėjimo laikotarpio pradžios, tokie darbai gali būti tęsiami.
- statybos darbai gyvenamosiose vietovėse vykdomi tik darbo dienomis dienos metu – nuo 7 val. iki 19 val. arba savivaldybių vykdomosios institucijos nustatytu leidžiamu statybos darbų pradžios ir pabaigos laiku.
- statybos darbai vykdomi tik techniškai tvarkingais mechanizmais, atitinkančiais teisės aktų, nustatančių ribinius triukšmo dydžius ir aplinkos oro užterštumo normas, reikalavimus.
- statybos metu nukastas derlingojo dirvožemio sluoksnis saugomas. Baigus statybos ir įrengimo darbus, – panaudojamas rekultivuoti pažeistą žemę arba gerinti mažai produktyvias žemės ūkio naudmenas.
- siekiant išvengti dirvožemio erozijos, statybos metu pažeisti plotai apželdinti žoliniais augalais.

Vadovaujantis LR aplinkos ministro 2022 m. lapkričio 14 d. įsakymu Nr. D1-358 „Dėl aplinkosauginių reikalavimų planuojant, statant ir eksploatuojant saulės šviesos energijos elektrines patvirtinimo“ eksploatacijos metu (ir po jos) privalomi šie aplinkosauginiai reikalavimai:

- teritorijoje augmenijai reguliuoti taikomi šie būdai: gyvūnų (pvz., avių ar ožkų) arba paukščių (pvz., vištų ar žąsų) ganymas; šienavimas; mulčiavimas organinėmis medžiagomis (pvz., šienų, lapais, durpėmis, medžių žieve, medienos gabaliukais, pjuvenomis); kiti necheminiai (pvz., mechaniniai ar biologiniai) būdai ir/arba nurodytų būdų deriniai.
- draudžiama naudoti chemines medžiagas ir cheminius mišinius augmenijai reguliuoti.
- eksploatuojant saulės šviesos energijos elektrinę ją plauti naudojamos cheminės medžiagos ar cheminiai mišiniai, susidariusios nuotekos, neatitinkančios Nuotekų tvarkymo reglamento (Reglamentas), 1 lentelėje nurodytų reikalavimų ir užterštos Reglamentas 1 priede ir (arba) 2 priedo A dalyje, ir (arba) B dalies B1 sąraše nurodytomis pavojingomis medžiagomis, ir (arba) pavojingomis medžiagomis, kurių saugos duomenų lapuose nurodomas pavojingumas (kenksmingumas) aplinkai ir žmogui, turi būti surenkamos ir tvarkomos vadovaujantis Reglamentas reikalavimais.
- baigus eksploatuoti saulės šviesos energijos elektrinę, teritorija rekultivuojama Lietuvos Respublikos Vyriausybės 1995 m. rugpjūčio 14 d. nutarime Nr. 1116 „Dėl pažeistos žemės rekultivavimo ir derlingojo dirvožemio sluoksnio išsaugojimo“ nustatyta tvarka.
- baigus eksploatuoti saulės šviesos energijos elektrinę, ji sutvarkoma vadovaujantis teisės aktų, reglamentuojančių atliekų tvarkymą, reikalavimais. Visos eksploatacijos užbaigimo ir išmontavimo darbų metu susidariusios elektros ir elektroninės įrangos, statybinės atliekos surenkamos, rūšiuojamos ir iki jų išvežimo ir perdavimo atliekų tvarkytojams saugomos specialiuose konteineriuose.

 Elterna, MB <a href="mailto:info@elterna.lt">info@elterna.lt</a> <a href="http://www.elterna.lt">www.elterna.lt</a> inžinerinių tinklų projektavimas	ELT-20230410-1-XX-PP-BD.AR	LAPAS	LAPŲ	LAIDA
		6	9	0

- saulės šviesos energijos elektrinės eksploatacijos užbaigimo ir išmontavimo darbai vykdomi tik techniškai tvarkingais mechanizmais, atitinkančiais teisės aktų, nustatančių ribinius triukšmo dydžius ir aplinkos oro užterštumo normas, reikalavimus.
- baigus eksploatuoti saulės šviesos energijos elektrinę, išmontavimo darbai gyvenamosiose vietovėse vykdomi tik darbo dienomis dienos metu – nuo 7 val. iki 19 val. arba savivaldybių vykdomosios institucijos nustatytu leidžiamu statybos darbų pradžios ir pabaigos laiku.
- saulės šviesos energijos elektrinės išmontavimo darbai pievose ir ganyklose pradedami iki gyvūnų veisimosi ir paukščių perėjimo laikotarpio (nuo balandžio 15 d. iki birželio 15 d.) arba pradedami šiam laikotarpiui pasibaigus. Jeigu pievų ir ganyklų plotuose saulės šviesos energijos elektrinių išmontavimo darbai pradėti iki šiame punkte nurodyto gyvūnų veisimosi ir paukščių perėjimo laikotarpio pradžios, tokie darbai gali būti tęsiami.

**10. SAUGOMOS TERITORIJOS TVARKYMO IR APSAUGOS REIKALAVIMAI (NURODYTI SAUGOMOS TERITORIJOS APSAUGOS REGLAMENTĄ), SPECIALIEJI PAVELDOSAUGOS REIKALAVIMAI (NURODYTI APSAUGOS REGLAMENTĄ), APLINKOS APSAUGOS, KULTŪROS PAVELDO IŠSAUGOJIMO, URBANISTIKOS, GAISRINĖS, CIVILINĖS SAUGOS PRIEMONIŲ PRINCIPINIŲ SPRENDINIŲ TRUMPAS APRAŠYMAS; APSAUGINĖS IR SANITARINĖS ZONOS; PROJEKTE NUMATYTŲ POVEIKĮ APLINKAI MAŽINANČIŲ PRIEMONIŲ APRAŠYMAS;**

**10.1. saugomos teritorijos tvarkymo ir apsaugos reikalavimai**

Nėra

**10.2. specialieji paveldosaugos reikalavimai**

Nėra

**10.3. aplinkos apsaugos, kultūros paveldo išsaugojimo, urbanistikos, gaisrinės, civilinės saugos priemonių principinių sprendinių trumpos aprašymas**

Nėra

**10.4. Apsauginės ir sanitarinės zonos**

Teritorija, kurioje taikomos SŽNS, neįregistruota Nekilnojamojo turto registre:

APSAUGOS ZONA / SPEC. SĄLYGOS	PROJEKTO SPRENDINIŲ APRAŠYMAS
Kelių apsaugos zonos	Projekto sprendiniai derinami su tinklus eksploatuojančia įmone (įstaiga)
Melioruotos žemės ir melioracijos statinių apsaugos zonos	Projekto sprendiniai derinami su tinklus eksploatuojančia įmone (įstaiga)

**10.5. projekte numatytų poveikį aplinkai mažinančių priemonių aprašymas**

Nėra

**11. APSAUGINIŲ PRIEMONIŲ NUO SMURTO IR VANDALIZMO TRUMPAS APRAŠYMAS;**

Nėra

**12. UNIVERSALIAUS DIZAINO, APLINKOS IR STATINIŲ PRITAIKYMO NEĮGALIESIEMS PROJEKTINIŲ SPRENDINIŲ APRAŠYMAS;**

 <p>Elterna, MB <a href="mailto:info@elterna.lt">info@elterna.lt</a> <a href="http://www.elterna.lt">www.elterna.lt</a></p>	ELT-20230410-1-XX-PP-BD.AR			LAPAS	LAPŲ	LAIDA
				7	9	0

Nėra

**13. STATYBOS SKLYPE ESAMŲ PASTATŲ, INŽINERINIŲ TINKLŲ GRIOVIMAS, PERKĖLIMAS AR ATSTATYMAS;**

Atskiru projektu rengiamas esamų melioracijos statinių pertvarkymo projektas.

**14. JEIGU NAGRINĖJAMI KELI STATINIO STATYBOS VARIANTAI – JŲ ANALIZĖ, IŠVADOS IR REKOMENDUOJAMAS VARIANTAS;**

Nėra

**15. TRUMPAS ENERGINIO NAUDINGUMO KLASĖS APRAŠYMAS**

Nėra

**16. DUOMENYS APIE PLANUOJAMĄ ŪKINĘ VEIKLĄ**

Saulės šviesos energijos generacija.

**17. DUOMENYS APIE STATINIO ATITIKTĮ VISUOMENĖS SVEIKATOS SAUGOS TEISĖS AKTŲ REIKALAVIMAMS IR PAGRINDŽIANTYS SKAIČIAVIMAI;**

Nėra

**18. DUOMENYS APIE CHEMINIŲ MEDŽIAGŲ (TERŠALŲ), NEJONIZUOJANČIOSIOS SPINDULIUOTĖS, TRIUKŠMO, INFRAGARSO IR ŽEMO DAŽNIO GARSŲ, ŽMOGAUS KŪNĄ VEIKIANČIŲ VIBRACIJOS LYGIŲ, MIKROKLIMATO, APŠVIETOS IR KITUS KELIANČIUS NEIGIAMĄ POVEIKĮ GYVENAMAJAI IR VISUOMENINEI APLINKAI VEIKSNIUS, KURIŲ LABORATORINIAI MATAVIMAI ATLIEKAMI STATYBOS UŽBAIGIMO PROCEDŪROS ETAPE**

Nėra

**19. INFORMACIJA APIE VISUOMENĖS ATSTOVŲ PROJEKTUI PATEIKTUS ĮVERTINTUS PASIŪLYMUS IR MOTYVAI DĖL NEĮVERTINTŲ PASIŪLYMŲ**

-----

**20. TECHNINIO PROJEKTO GAISRINĖS SAUGOS DALIES SPRENDINIAI**

Nėra

**21. APLINKOSAUGA**

**21.1. Bendri reikalavimai**

Darbų eigoje už tvarkomos teritorijos ribų išardytos arba apgadintos esamos dangos turi būti pilnai atstatytos pagal pirminę padėtį.

Visi statybos darbai, kurie susiję su trečiaisiais asmenimis, turi būti derinami su jais ir gaunamas sutikimas iš jų. Vykdamas darbus būtina suderinti su suinteresuotų inžinerinių tinklų įmonių atstovais.

Visi statybiniai mechanizmai turi būti tvarkingi. Degalų ir tepalų nutekėjimas ir patekimas į gruntą draudžiamas. Draudžiama naudoti kenksmingas aplinkai medžiagas. Iš statybos zonos į gatvę išvažiuojančio autotransporto ratai

 Elterna, MB <a href="mailto:info@elterna.lt">info@elterna.lt</a> <a href="http://www.elterna.lt">www.elterna.lt</a> inžinerinių tinklų projektavimas	ELT-20230410-1-XX-PP-BD.AR	LAPAS	LAPŲ	LAIDA
		8	9	0

turi būti švarūs, o esant reikalui, nuplaunami vandeniu. Užterštą vandenį draudžiama išleisti į gruntą, vanduo nuleidžiamas į laikiną nuotekynę.

Vykdamas statybos darbus, numatomas statybinių šiukšlių išvežimas, kaip tai numato LR AM įsakymas „Stybinių atliekų tvarkymo taisyklės“.

Stybinės atliekos susidarančios statant, rekonstruojant, remontuojant ar griauinant statinius, kad neterštų aplinkos ir nesukeltų pavojaus iki statybos darbų pabaigos, kaupiamos ir saugomos aptvetoje teritorijoje, konteineriuose ir kituose uždaroje talpyklose iki jų perdavimo atliekų perdirbėjui.

Nepavojingos stybinės atliekos gali būti saugomos statybvietyje ne ilgiau kaip vienerius metus nuo jų susidarymo dienos, tačiau ne ilgiau kaip iki statybos darbų pabaigos. Pavojingos stybinės atliekos turi būti saugomos pagal atliekų tvarkymo taisyklėse nustatytus reikalavimus ne ilgiau kaip 3 mėnesius nuo jų susidarymo, tačiau ne ilgiau kaip iki statybos darbų pabaigos taip, kad nekeltų pavojaus aplinkai ir žmonių sveikatai.

Šias pavojingas atliekas, išveža spec. atestuota įmonė. Stybinės atliekos tvarkomos pagal Statybinių atliekų tvarkymo taisykles (2006m. gruodžio 29d. LR aplinkos ministro įsakymas Nr. D1-637). Numatomas savalaikis atliekų išvežimas.

Visi saugomų, vežamų pavojingų atliekų konteineriai ar pakuotės turi būti paženklininti.

## 21.2. Atliekų tvarkymas

Atliekos susidariusios statybos (griovimo) metu tvarkomos pagal savivaldybės komunalinių atliekų tvarkymo taisykles ir Lietuvos Respublikos atliekų tvarkymo įstatymo nustatyta tvarka.

### Planuojamas statybinių atliekų kiekis, jų tvarkymo būdai

Sąrašo kodas	Pavadinimas	Kiekis, tonos	Tvarkymo būdas (atliekų šalinimo, naudojimo būdai)
17 02 01	medis	1,05	R9. Naudojimas kurui ar kitais būdais energijai gauti
17 02 03	plastikas	0,02	R4. Kitų neorganinių medžiagų perdirbimas (atnaujinimas)
20 01 01	popierius ir kartonas	0,08	R4. Kitų neorganinių medžiagų perdirbimas (atnaujinimas)

### Atliekų rūšiavimas

Stybvietėje turi būti išrūšiuotos ir atskirai laikinai laikomos susidarančios:

- komunalinės atliekos – maisto likučiai, tekstilės gaminiai, kitos buitinės ir kitokios atliekos, kurios savo pobūdžiu ar sudėtimi yra panašios į buitines atliekas;
- inertinės atliekos – betonas, plytos, keramika ir kitos atliekos, kuriose nevyksta jokie pastebimi fizikiniai, cheminiai ar biologiniai pokyčiai;
- perdirbti ir pakartotinai naudoti tinkamos atliekos, antrinės žaliavos – pakuotės, popierius, stiklas, plastikas ir kitos tiesiogiai perdirbti tinkamos atliekos ir (ar) perdirbti ar pakartotinai naudoti tinkamos iš atliekų gautos medžiagos;
- pavojingosios atliekos – tirpikliai, dažai, klėjai, dervos, jų pakuotės ir kitos kenksmingos, degios, sprogstamosios, ėsdinančios, toksiškos, sukeliančios koroziją ar turinčios kitų savybių, galinčių neigiamai įtakoti aplinką ir žmonių sveikatą;
- netinkamos perdirbti atliekos (izoliacinės medžiagos, akmens vata ir kt.).

Išrūšiuotos atliekos turi būti perduodamos įmonėms, turinčioms teisę tvarkyti tokias atliekas pagal sutartis dėl jų naudojimo ir šalinimo.

 <p>Elterna, MB <a href="mailto:info@elterna.lt">info@elterna.lt</a> <a href="http://www.elterna.lt">www.elterna.lt</a></p>	ELT-20230410-1-XX-PP-BD.AR	LAPAS	LAPŲ	LAIDA
		9	9	0

PRITARIU:  
Savivaldybės administracijos direktorius  
(jo įgaliotas savivaldybės administracijos valstybės tarnautojas)

Artūras Butrimavičius  
Mokėdų g. 5, Elektrėnai

### PROJEKTINIŲ PASIŪLYMŲ RENGIMO UŽDUOTIS

<b>1. Projektinių pasiūlymų paskirtis:</b>	
1.1.	Informuoti visuomenę apie svarbaus statinio, Teritorijų planavimo įstatymo [5.12] 20 straipsnyje numatytais atvejais statinio, numatomą projektavimą
<b>2. Informacija apie sumanytą projektuoti statinį:</b>	
2.1	Statinio projekto pavadinimas Kitos paskirties inžinierinio statinio (saulės šviesos energijos elektrinė), Aplinkkelio g. 7, Alesninkų k., Vievio sen., Elektrėnų sav., statybos projektas
2.2	Žemės sklypų rodikliai:
2.2.1	Adresas Unikalus Nr. Kadastrinis Nr. Pagrindinė naudojimo paskirtis Žemės sklypo naudojimo būdas Žemės sklypo plotas Elektrėnų sav., Vievio sen., Alesninkų k., Aplinkkelio g. 7 4400-1560-9835 7910/0004:271 Ausieniškių k.v. Kita Pramonės ir sandėliavimo objektų teritorijos 0.9532 ha
2.3	Statinio rodikliai: Saulės šviesos energijos elektrinė (fotolementų moduliai) – 400kW
2.4	Statybos rūšis Nauja statyba
2.5	Statinio kategorija Neypatingasis
2.6	Statinio pagrindinė naudojimo paskirtis Kitos paskirties inžinierinis statinys
3.	<b>Teritorijų planavimo dokumentai, reglamentuojantys statybą ir/ar kitą ūkinę veiklą sklype</b> Elektrėnų savivaldybės teritorijos bendrasis planas (2009m.)
4.	<b>Kiti dokumentai, reglamentuojantys statybą ir/ar kitą ūkinę veiklą sklype</b> -
5.	<b>Kiti reikalavimai</b> -
6.	<b>Projektinių pasiūlymų sudėtis</b> Vadovaujantis STR1.04.04:2017 „Statinio projektavimas, projekto ekspertizė“ 13 priedu
7.	<b>Statytojo (užsakovo) pateikiami dokumentai:</b> 1. NT registro centrinio duomenų banko išrašai; 2. Žemės sklypų planai; 3. Įgaliojimai.
8.	<b>Kita informacija</b> -

Statytojas (užsakovas) Saulėkaita, UAB  
(fizinis arba juridinis asmuo)

Projektinių pasiūlymų rengėjas: MB „Elterna“  
(projektavimo įmonė)

Projekto vadovas: Tomas Andriuškevičius  
(projekto vadovas)



PRIJUNGIMO SĄLYGOS NR. GAM22-97983

Parengta: 2022-10-23,  
Galioja iki: 2024-08-26**Klientas:** UAB "Saulėkaita"**Kliento kontaktiniai duomenys:** Naugarduko g. 99, Vilnius, Vilniaus m. sav., +37061593216,  
rvaitkus@yahoo.com**Objekto pavadinimas:** Saulės parkas (patvirtinta)**Objekto adresas:** Aplinkkelio g. 7, Alesninkų k., Vievio sen., Elektrėnų sav.**Investicinio projekto Nr.:** E1D1297983

Kliento paraiškos Nr. 22-97983 duomenys	Elektros energijos tiekimo patikimumo kategorija			Atvado tipas (vienfazis, trifazis)
	I	II	III	
Esama leistinoji naudoti galia (kW):	-	-	-	Trifazis
Nauja leistinoji naudoti galia (kW):	-	-	13	Trifazis
<b>Iš viso leistinoji naudoti galia (kW):</b>	-	-	<b>13</b>	<b>Trifazis</b>
Komercinės apskaitos spintos spalva:				
Išmanioji apskaita:	Neužsakyta			

Elektrinės duomenys	Įrengtoji generatorių galia (kW)	Leistinoji generuoti į tinklą galia (kW)	Generatoriaus įtampa (kV)	Pirminės energijos rūšis
Esami	0	0		
Nauji	625	625	0,4	Saulės
<b>Iš viso</b>	<b>625</b>	<b>625</b>		

**1. Šios prijungimo sąlygos išduodamos** Kliento elektrinės adresu Aplinkkelio g. 7, Alesninkų k., Vievio sen., Elektrėnų sav., prijungimui prie AB "Energijos skirstymo operatoriaus" skirstomųjų tinklų. Elektrinės prijungimui parinktas optimalus taškas atsižvelgiant į techninius ir ekonominius rodiklius. Elektrinėje pagaminta elektros energija bus skirta visos pagamintos elektros energijos pardavimui

**2. Nuosavybės ir turto eksploatavimo riba nustatoma** Elektros tinklų nuosavybės riba nustatyta: SP-407 (Trakų raj.) 10 kV paskirstymo įrenginiuose ant Kliento 10 kV linijos prijungimo gnybtų.

**3. Kliento veiksmai įgyvendinant Objekto (elektrinės) prijungimą:**

### 3.1. Bendroji dalis

3.1.1. Parengti elektros įrenginių prijungimo projektą pagal šių Prijungimo sąlygų 4 punkto techninius sprendinius. Projektas turi atitikti STR „Statinio projektavimas“ bei Bendrovės technologinės tinklo plėtros strategijos ir Bendrovės reikalavimus techniniams bei darbo projektams, paskelbtus internetiniame puslapyje [www.eso.lt](http://www.eso.lt). Projekto parengimui galite kreiptis į reikiamą kvalifikaciją turinčias

#### Klientų aptarnavimas

Klientų aptarnavimo tel. 1852 arba 8 697 61 852\*  
Nemokama elektros sutrikimų linija 1852  
Nemokama dujų sutrikimo linija 1804  
Svetainė [www.eso.lt](http://www.eso.lt)

\*Ilgasis numeris apmokestinamas pagal kliento ryšio operatoriaus plano įkainius

#### Įmonės rekvizitai

AB „Energijos skirstymo operatorius“  
Laisvės pr. 10, LT-04215 Vilnius, Lietuva  
El. p. [info@eso.lt](mailto:info@eso.lt)  
Juridinio asmens kodas 304151376  
PVM kodas: LT100009860612  
Registro tvarkytojas VĮ Registrų centras  
E. pristatymas 304151376

Bendrovė tvarko Jūsų asmens duomenis tik teisės aktuose apibrėžtais teisėtais pagrindais. detalesnė informacija apie Jūsų asmens duomenų tvarkymo sąlygas ir susijusias teises viešai skelbiama Bendrovės interneto svetainėje [www.eso.lt](http://www.eso.lt)



projektavimo įmones. Dėl projektui rengti reikalingos techninės informacijos ir atsakingų Bendrovės asmenų kontaktų galite kreiptis klientų aptarnavimo telefonu 1852, elektroniniu paštu [info@eso.lt](mailto:info@eso.lt). Kreipiantis nurodykite šių sąlygų numerį ir savivaldybę kurioje yra projektuojamas objektas.

3.1.2. Parengto projekto skaitmeninę versiją prašome patalpinti ESO puslapyje čia ([www.eso.lt](http://www.eso.lt) -> Partneriams -> Elektros darbų tiekėjams ir rangovams -> Naujų klientų prijungimo projektų pateikimas). Brėžinius ir schemas prašome pateikti DWG formatu (AUTOCAD-2007 versija), kitus dokumentus PDF formatu.

3.1.3. Pasirašyti prijungimo paslaugos sutartį ir sumokėti sutartyje nurodytą prijungimo paslaugos mokestį. Sutartį pasirašyti galite prisijungę ESO savitarnoje [www.eso.lt/savitarna](http://www.eso.lt/savitarna), skiltyje „Paraiškos“.

3.1.4. Bendrovei parinkus rangovus prijungimo paslaugos teikimui, Klientas, esant būtinumui, savo lėšomis bei vadovaudamasis galiojančių teisės aktų reikalavimais, turės parengti Bendrovės elektros įrenginių montavimo darbo projektą ir jį suderinti su Bendrove bei su kitais asmenimis, įstaigomis ir organizacijomis, su kuriomis, pagal galiojančių teisės aktų reikalavimus, toks projektas turi būti suderintas.

3.1.5. Vadovaujantis Elektros įrenginių įrengimo bendrųjų taisyklių reikalavimais įrengti Kliento Objekto vidaus elektros tinklus, kaip nurodyta šių Prijungimo sąlygų 3.2. punkte. Dėl objekto vidaus elektros tinklo įrengimo galite kreiptis į reikiamą kvalifikaciją turinčias įmones.

3.1.6. Prieš operatoriui prijungiant gamintojo elektros įrenginius prie operatoriaus elektros tinklų, gamintojas gauna Valstybinei energetikos reguliavimo tarybos (toliau - VERT) išduotą Elektros įrenginių techninės būklės patikrinimo pažymą (derinimo ir bandymo darbams) liudijančią apie gamintojui nuosavybės teise priklausančių ar kitu teisėtu pagrindu valdomų įrengtų elektros įrenginių techninės būklės atitiktį teisės aktų reikalavimams, o operatorius per 5 kalendorines dienas laikinai prijungia gamintojo elektros tinklus prie operatoriaus elektros tinklų derinimo, bandymo laikotarpiui. VERT pažymą pateikite Bendrovei per <https://www.eso.lt/web/rangovu-dokumentu-pateikimas/29>.

3.1.7. Atlikti elektrinės natūrinius bandymus pagal šių sąlygų 3.2 punkto reikalavimus.

3.1.8. Po natūrinių bandymų atlikimo gavus suderintą Atitikties vertinimo ataskaitą pateikti operatoriui. Klientas pateikia Objekto elektros tinklo schema, varžų matavimo protokolus, Atitikties vertinimo ataskaitą bei kitus įstatymais numatytus dokumentus VERT. Objekto elektros tinklas yra parengtas prijungti prie elektros operatoriaus elektros tinklo, kai VERT inspektorius, neradęs trūkumų, patvirtina išduodamas pažymą apie įrengtų elektros įrenginių techninės būklės patikrinimą. VERT pažymą (elektrinės prijungimui prie elektros tinklo) ir Atitikties vertinimo ataskaitą pateikite Bendrovei per <https://www.eso.lt/web/rangovu-dokumentu-pateikimas/29>. Pasirinkite skiltį - VERT dokumentai.

3.1.9. Klientas, atlikęs Objekto techninės būklės įvertinimą, turėsi gauti leidimą elektros energijai gaminti. Gautą leidimą pateikite Bendrovei per <https://www.eso.lt/web/rangovu-dokumentu-pateikimas/29>.

3.1.10. Šiomis išankstinėmis sąlygomis planuojamoje prijungti elektrinėje, visa elektrinės įrengtosios ir leistinos generuoti galios apimtimi, Klientas įsipareigoja vykdyti veiklą Atsinaujančių išteklių elektros energetikos įstatymo 20<sup>1</sup> straipsnio 8 dalyje nurodytomis sąlygomis (elektros energijos gamyba ir elektros energiją gaminančių vartotojų ir (ar) asmenų, siekiančių tapti elektros energiją gaminančiais vartotojais, elektros energijos gamybos įrenginių eksploatavimas).

## 3.2. Techniniai sprendimai Kliento elektros tinklo daliai:

3.2.1. Turi būti įrengta 10 kV kabelių linija nuo elektrinės 10 kV skirstyklos iki SP-407 (Trakų raj.) 10 kV skirstyklos rezervinio narvelio (pagal šių sąlygų 4 dalies reikalavimus).

3.2.2. Turi būti įrengtas nuotolinis elektrinės valdymas iš Bendrovės dispečerinio centro DMS sistemos.

3.2.2.1. Elektrinės generacijos paleidimas/stabdymas per elektrinės valdiklį;

3.2.2.2. Elektrinės komutacinio aparato įjungimas/išjungimas. Atjungus komutacinį aparatą turi išlikti

---

### Klientų aptarnavimas

Klientų aptarnavimo tel. 1852 arba 8 697 61 852\*  
Nemokama elektros sutrikimų linija 1852  
Nemokama dujų sutrikimo linija 1804  
Svetainė [www.eso.lt](http://www.eso.lt)

\*Ilgasis numeris apmokestinamas pagal kliento ryšio operatoriaus plano įkainius

### Įmonės rekvizitai

AB „Energijos skirstymo operatorius“  
Laisvės pr. 10, LT-04215 Vilnius, Lietuva  
El. p. [info@eso.lt](mailto:info@eso.lt)  
Juridinio asmens kodas 304151376  
PVM kodas: LT100009860612  
Registro tvarkytojas VĮ Registrų centras  
E. pristatymas 304151376

Bendrovė tvarko Jūsų asmens duomenis tik teisės aktuose apibrėžtais teisėtais pagrindais. detalesnė informacija apie Jūsų asmens duomenų tvarkymo sąlygas ir susijusias teises viešai skelbiama Bendrovės interneto svetainėje [www.eso.lt](http://www.eso.lt)

elektrinės savųjų reikiųjų maitinimas;

3.2.2.3. Elektrinės įtampos valdymo Q(U) funkcijos prijungimo taške įjungimas/išjungimas. Išjungus Q(U) funkciją, elektrinė turi automatiškai pereiti dirbti  $\cos \phi = 1$  režimu. Q(U) funkcijai reikalingas įtampos matavimas turi būti nuo 10 kV tinklo dalies kuo arčiau elektrinės prijungimo taško (gali būti naudojama ESO dalyje esančio 10kV įtampos transformatoriaus 10VA 0,5 apvija). Q(U) algoritmas realizuojamas Gamintojo elektrinės valdiklyje (PLC, angl. Programmable Logic Controller). Tipinė Q(U) kreivė B tipo elektrinėms pateikta: [https://www.eso.lt/lt/eso-partneriams/elektros-partneriams/sutarciu-valdymas\\_1954/techniniai-dokumentai-ir-formos\\_440.html](https://www.eso.lt/lt/eso-partneriams/elektros-partneriams/sutarciu-valdymas_1954/techniniai-dokumentai-ir-formos_440.html) Elektrinių projektavimo reikalavimai ir rekomendacijos.

3.2.2.4. Valdymas iš DMS sistemos turi būti vykdomas IEC 60870-5-104 protokolu.

3.2.3. Turi būti įrengtas teleinformacijos surinkimo ir perdavimo įrenginys (TSP) su ryšio įranga, teleinformacijos signalų mainams tarp elektrinės ir Bendrovės dispečerinio centro DMS sistemos. Elektrinės teleinformacijos signalų sąrašas techninio projekto rengimo metu turi būti suderintas su Bendrove. Gamintojas privalo užtikrinti netrūkstamą ryšio veikimą tarp valdiklio ir Bendrovės dispečerinio centro DMS visu elektrinės eksploatavimo laikotarpiu.

3.2.4. Esant trumpajam jungimui elektros tinkle Gamintojo jėgainės apsauginio atjungimo įrenginiai turi veikti ir atjungti jėgainę nuo elektros tinklo su 250 ms vėlinimu.

3.2.5. Elektrinės relinės apsaugos ir automatikos (RAA) įrenginių nuostatos turi būti suderintos su Bendrovės RAA įrenginių nuostatomis.

3.2.6. Techninio projekto dalyje turi būti atlikti skaičiavimai prie nurodyto (arba naujai parinkto prijungimo taško, tais atvejais, kai elektrinės prijungimas, dėl elektros kokybės parametrų reikalavimų, negalimas nurodytame prijungimo taške) prijungimo taško, įvertinantys elektrinės įtaką tinklo kokybės parametrų:

3.2.6.1. minimalus/maksimalus nuostoviosios (ilgalaikės) įtampos lygis elektrinės prijungimo taške, ir transformatorių, maitinamų nuo **L-1500 iš Vievio TP** 10 kV ir 0,4 kV skirstyklose.

3.2.6.2. minimalus/maksimalus staigaus įtampos pokyčio lygis elektrinės prijungimo taške, elektrinės įjungimo/perjungimų atvejais. Staigaus įtampos pokyčio vertės turi neviršyti IEC-61000-3-7 standarte nurodytų planavimui skirtų normų.

3.2.6.3. minimali/maksimali trumpojo jungimo srovė ir galia elektrinės prijungimo taške;

3.2.6.4. Gamintojo kabelių linijos talpinė srovė ir jos įtaka 10 kV tinklo talpuminės-įžemėjimo srovės padidėjimui;

3.2.6.5. elektrinės sukeltos harmoninės srovės, harmoninės įtampos ir harmoninių įtampų suminis lygis, kai elektrinės generatorius prijungtas prie tinklo naudojant dažnio keitiklius ar nuolatinės srovės intarpus.

3.2.6.6. skaičiavimus atlikti prie ribinio tinklo režimo, kuomet esamų elektrinių ir planuojamos prijungti elektrinės generavimo galia lygi leistinosioms generavimo galioms, o tinklo vartotojų galia lygi 0 kW.

3.2.6.7. skaičiavimus atlikti įvertinant susijusių pastočių 10 kV skirstyklose palaikomą maksimalią įtampą Esant remontiniam/avariniam tinklo režimui elektrinės leistinoji generuoti į skirstomąjį tinklą galia turi automatiškai būti ribojama iki 0 kW, esant avariniam/remontiniam tinklo režimui operatorius nekompensuos gamintojo patirtų nuostolių;

3.2.6.8. skaičiavimus atlikti įvertinant esamas prijungtas arba kurioms yra išduotos prijungimo sąlygos elektrines.

3.2.6.9. nustačius elektros kokybės reikalavimų neatitikimą prie nurodyto elektrinės prijungimo taško, parinkti kitą prijungimo tašką (kitas prijungimo taškas turi būti suderintas su Bendrove) arba suprojektuoti ir įrengti technines priemones, užtikrinančias elektrinės prijungimo galimybę ir reikalavimų atitikimą.

3.2.6.10. Skaičiavimus atlikti vadovaujantis galiojančių standartų metodikomis. Turi būti pateikti detalūs

#### Klientų aptarnavimas

Klientų aptarnavimo tel. 1852 arba 8 697 61 852\*  
Nemokama elektros sutrikimų linija 1852  
Nemokama dujų sutrikimų linija 1804  
Svetainė [www.eso.lt](http://www.eso.lt)

\*Ilgasis numeris apmokestinamas pagal kliento ryšio operatoriaus plano įkainius

#### Įmonės rekvizitai

AB „Energijos skirstymo operatorius“  
Laisvės pr. 10, LT-04215 Vilnius, Lietuva  
El. p. [info@eso.lt](mailto:info@eso.lt)  
Juridinio asmens kodas 304151376  
PVM kodas: LT100009860612  
Registro tvarkytojas VĮ Registrų centras  
E. pristatymas 304151376

Bendrovė tvarko Jūsų asmens duomenis tik teisės aktuose apibrėžtais teisėtais pagrindais. detalesnė informacija apie Jūsų asmens duomenų tvarkymo sąlygas ir susijusias teises viešai skelbiama Bendrovės interneto svetainėje [www.eso.lt](http://www.eso.lt)

skaičiavimai, nurodant skaičiavimo formules, įvesties duomenis, ir rezultatus.

3.2.7. Gamintojas, savo lėšomis, po elektrinės prijungimo bandomajam eksploatacijos laikotarpiui, privalo atlikti elektrinės natūrinius bandymus. Natūrinių bandymų atlikimo programa (su nurodytu bandymų atlikimo scenarijumi) turi būti pateikiama techniniame projekte. Gamintojui privaloma pakviesti Bendrovės atstovus į natūrinių bandymų atlikimą. Gamintojas po natūrinių bandymų atlikimo, turi pateikti natūrinių bandymų protokolą.

**3.2.8. Prie operatoriaus elektros tinklo prijungiama elektrinė turi atitikti Europos komisijos 2016 m. balandžio 14 d. reglamento (ES) 2016/631 (patvirtintas Valstybinės kainų ir energetikos kontrolės komisijos 2018 m. spalio 15 d. nutarimu Nr.O3E-323) bei kitų galiojančių teisės aktų reikalavimus.**

**3.2.9. prijungiant A tipo elektros gamybos įrenginius arba plečiant esamų elektros gamybos įrenginių pajėgumus, atitinkančius A tipą, žemos ir vidutinės įtampos tinkle įtampos lygis nebūtų viršijamas 1,1 santykinio vieneto nuo nominalios įtampos reikšmės pagal Lietuvos standarto EN 50160:2010 „Viešųjų elektros tinklų įtampos charakteristikos“ reikalavimus (0,23 kV tinkle - 253 V; 0,4 kV tinkle - 440V / 10 kV tinkle - 11 kV). Prijungiant B arba C tipo elektros gamybos įrenginius arba plečiant esamų elektros gamybos įrenginių pajėgumus, atitinkančius B arba C tipą, turi būti užtikrina, kad vidutinės įtampos tinkle įtampos lygis nebūtų viršijamas 1,08 santykinio vieneto nuo nominalios įtampos reikšmės pagal Lietuvos standarto EN 50160:2010 „Viešųjų elektros tinklų įtampos charakteristikos“ reikalavimus (10 kV tinkle - 10,8 kV, 35 kV tinkle - 37,8 kV). Įtampos lygio vertinimas atliekamas projektavimo stadijoje. Įtampos lygis nustatomas vertinant visų prijungtų ir planuojamų prijungti elektros gamybos įrenginių leistinausias generuoti galias, nevertinant planuojamos pagaminti elektros energijos vartojimo.**

3.2.10. Numatyti technines priemones, kurios užtikrintų elektrinės pagalbinių sistemų (signalizacija, apšvietimas ir pan.) veikimą skirstomojo tinklo remonto ar techninės priežiūros metu (iki 5 dienų).

**3.2.11. Elektrinėje turi veikti apsauga nuo tinklo (tame tarpe ir perdavimo tinklo) praradimo, draudžiant elektrinės darbą izoliuotame nuo perdavimo tinklo režime, bei automatika prijungianti elektrinę tik atstačius standartinius tinklo parametrus.**

## **4. AB „Energijos skirstymo operatorius“ veiksmai įgyvendinant Objekto prijungimą:**

### **4.1. Bendroji dalis:**

4.1.1. **SP-407 (Trakų raj.)** gamintojo 10 kV linijos prijungimui skirtame rezerviniame narvelyje Rezervas Nr. 107 turi būti įrengiamas vakuuminis jungtuvas su spyruokline - motorine pavara, viršįtampių ribotuvas, relinės apsaugos įrenginys, relinei apsaugai (įskaitant nulinės sekos) ir komercinei elektros energijos apskaitai skirti srovės matavimo transformatoriai, 61000-4-30 standarto (3 leidimo) A klasės parametrus atitinkantis kokybės analizatorius.

4.1.2. Teleinformacijos signalus iš naujai įrengiamų įrenginių integruoti į esamą **SP-407 (Trakų raj.)** TSPĮ ją išplečiant, nesant galimybės išplėsti TSPĮ pakeisti į naują. TSPĮ išplėtimo darbų metu užtikrinti nepertraukiamą signalų perdavimą į DMS/SCADA sistemą.

4.1.3. Komercinės apskaitos skaitiklį įrengti Gamintojo kabelių linijos prijungimui skirtame rekonstruojamame 10 kV narvelyje Rezervas Nr. 107. Skaitiklį integruoti į esamą Bendrovės automatizuotos elektros energijos apskaitos sistemą.

4.1.4. Perskaičiuoti **Vievio TP** 10 kV maitinamo tinklo talpuminės įžemėjimo srovės dydį, įvertinant Gamintojo naujai įrengiamas 10 kV kabelių linijas. Viršijus leistiną tinklo talpuminės įžemėjimo srovės dydį, įrengti talpuminės įžemėjimo srovės kompensavimo įrangą.

4.1.5. Perskaičiuoti susijusių pastočių RAA nuostatas, remiantis skaičiavimo rezultatais atlikti RAA

---

#### **Klientų aptarnavimas**

Klientų aptarnavimo tel. 1852 arba 8 697 61 852\*  
Nemokama elektros sutrikimų linija 1852  
Nemokama dujų sutrikimo linija 1804  
Svetainė [www.eso.lt](http://www.eso.lt)

\*Ilgasis numeris apmokestinamas pagal kliento ryšio operatoriaus plano įkainius

#### **Įmonės rekvizitai**

AB „Energijos skirstymo operatorius“  
Laisvės pr. 10, LT-04215 Vilnius, Lietuva  
El. p. [info@eso.lt](mailto:info@eso.lt)  
Juridinio asmens kodas 304151376  
PVM kodas: LT100009860612  
Registro tvarkytojas VĮ Registrų centras  
E. pristatymas 304151376

Bendrovė tvarko Jūsų asmens duomenis tik teisės aktuose apibrėžtais teisėtais pagrindais. detalesnė informacija apie Jūsų asmens duomenų tvarkymo sąlygas ir susijusias teises viešai skelbiama Bendrovės interneto svetainėje [www.eso.lt](http://www.eso.lt)

derinimo darbus ir nustatyti RAA papildomas įtapos apsaugų funkcijas bei patikrinti esamų apsaugų nuostatas, esant reikalui jas pakeisti. Jei esamoje relėje nėra galimybės nustatyti reikiamų funkcijų, turi būti numatytas relės keitimas.

**Pastaba: Kliento automatinio duomenų nuskaitymo sistemos negali būti prijungiamos prie operatoriaus skaitiklių su tikslu naudoti duomenis operatoriaus dispečerinio valdymo sistemos (DMS) poreikiams.**

## 5. Kita informacija

5.1. Elektros energijos prijungimo procesą galite stebėti prisijungę savitarnos svetainėje, kurią rasite [www.eso.lt/savitarna](http://www.eso.lt/savitarna).

Daugiau aktualios informacijos dėl elektros įrenginių prijungimo tolimesnių žingsnių bei kitų teikiamų paslaugų galite rasti [www.eso.lt](http://www.eso.lt) arba sužinoti klientų aptarnavimo telefonu **1852**.

---

### Klientų aptarnavimas

Klientų aptarnavimo tel. 1852 arba 8 697 61 852\*

Nemokama elektros sutrikimų linija 1852

Nemokama dujų sutrikimo linija 1804

Svetainė [www.eso.lt](http://www.eso.lt)

\*Ilgasis numeris apmokestinamas pagal kliento ryšio operatoriaus plano įkainius

### Įmonės rekvizitai

AB „Energijos skirstymo operatorius“

Laisvės pr. 10, LT-04215 Vilnius, Lietuva

El. p. [info@eso.lt](mailto:info@eso.lt)

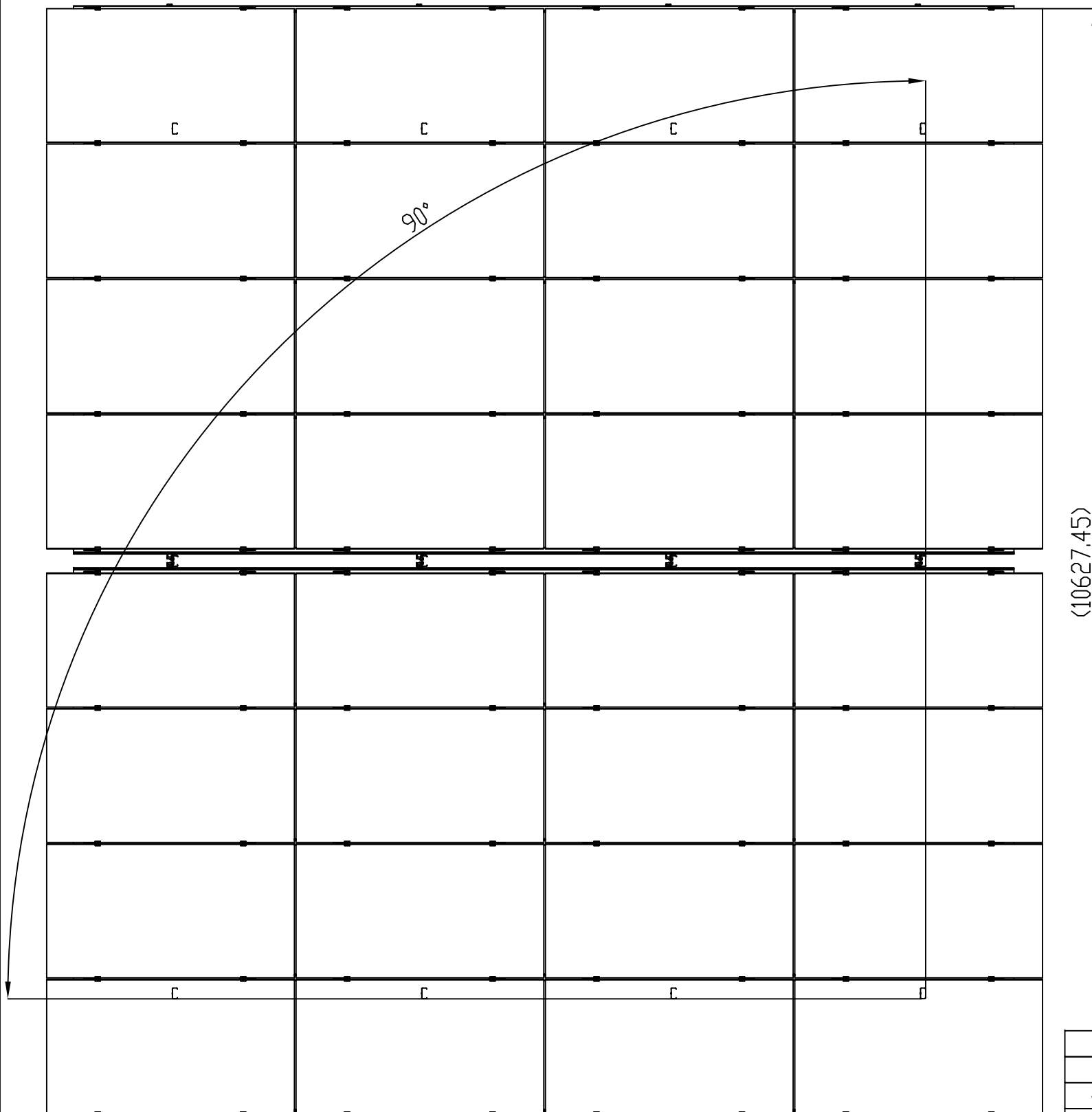
Juridinio asmens kodas 304151376

PVM kodas: LT100009860612


Registro tvarkytojas VĮ Registrų centras

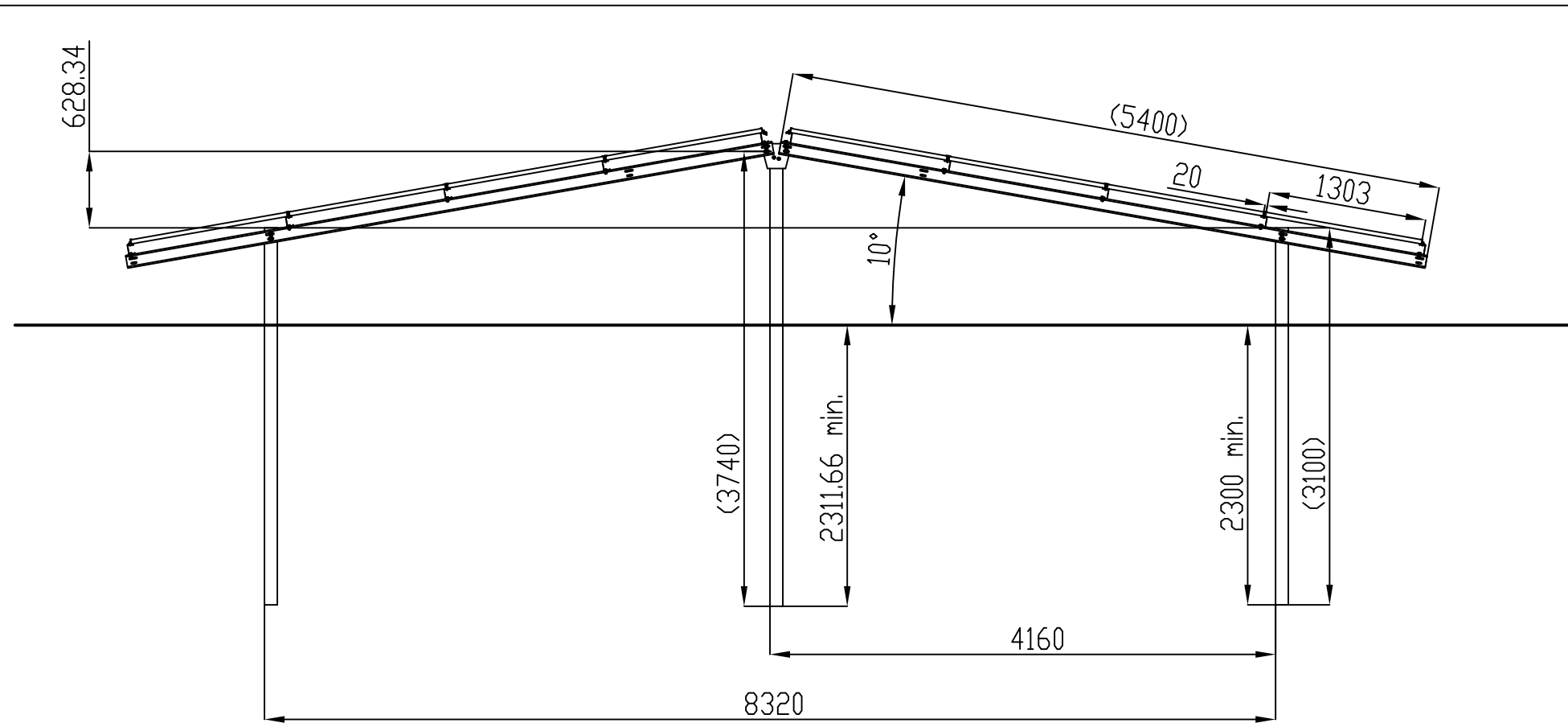
E. pristatymas 304151376

Bendrovė tvarko Jūsų asmens duomenis tik teisės aktuose apibrėžtais teisėtais pagrindais. detalesnė informacija apie Jūsų asmens duomenų tvarkymo sąlygas ir susijusias teises viešai skelbiama Bendrovės interneto svetainėje [www.eso.lt](http://www.eso.lt)

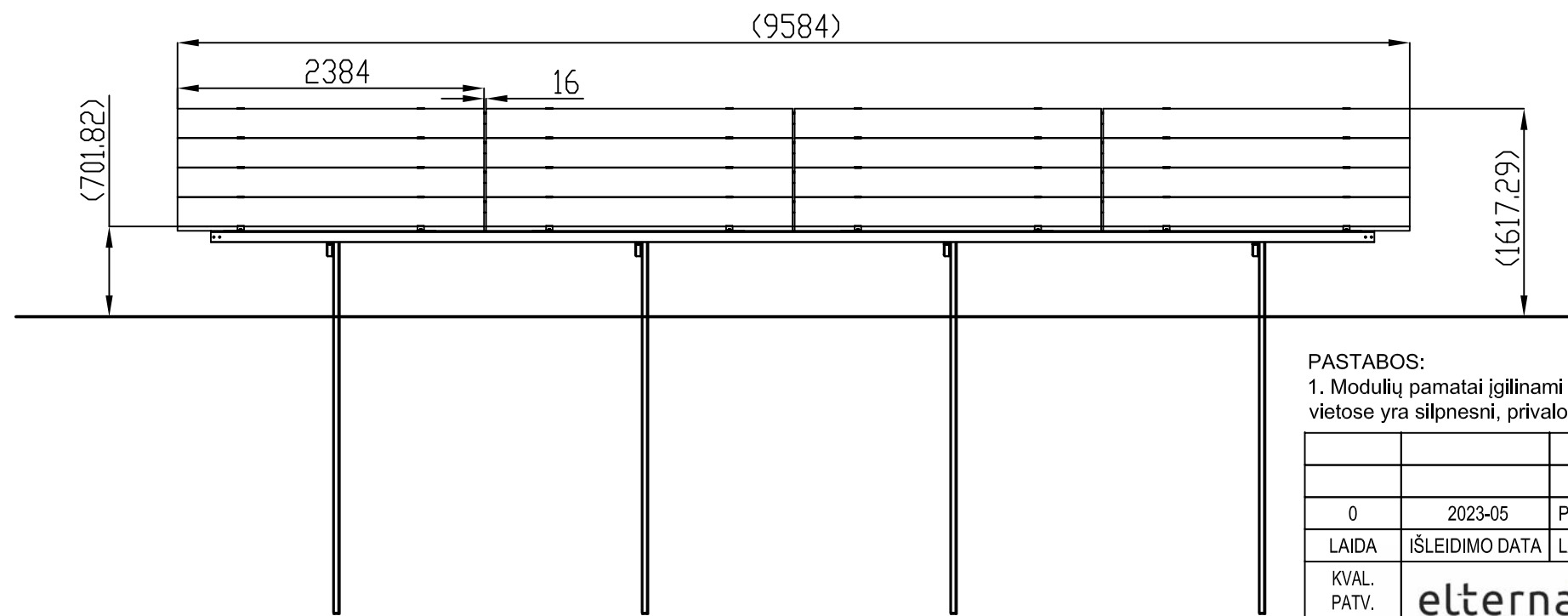


FASADAS IŠ VIRŠAUS

0	2023-05	PROJEKTINIAI PASIŪLYMAI			
LAI DA	IŠLEIDIMO DATA	LAIDOS STATUSAS, KEITIMO PRIEŽASTIS (JEI TOKIA TAIKOMA)			
KVAL. PATV. DOK.NR.	 Elterna, MB Zietelos g. 3, LT-03160 Vilnius El. p. info@elterna.lt www.elterna.lt	STATINIO PROJEKTO PAVADINIMAS: KITOS PASKIRTIES INŽINERINIO STATINIO (SAULĖS ŠVIESOS ENERGIJOS ELEKTRINĖ), ELEKTRŪNŲ SAV., VIEVIO SEN., ALESNINKŲ K., APLINKELIO G. 7, STATYBOS PROJEKTAS			
A 1849	SPV	T. Savukynas		DOKUMENTO PAVADINIMAS:	LAI DA
A 1849	SPDV	T. Savukynas		FASADAS IŠ VIRŠAUS, M 1:20	0
				DOKUMENTO ŽYMUO:	LAPAS
LT	UŽSAKOVAS:	SAULĖKAITA, UAB		ELT-20230410-1-01-PP-SA.B01	LAPŲ
					1
					1




FASADAS IŠ ŠONO



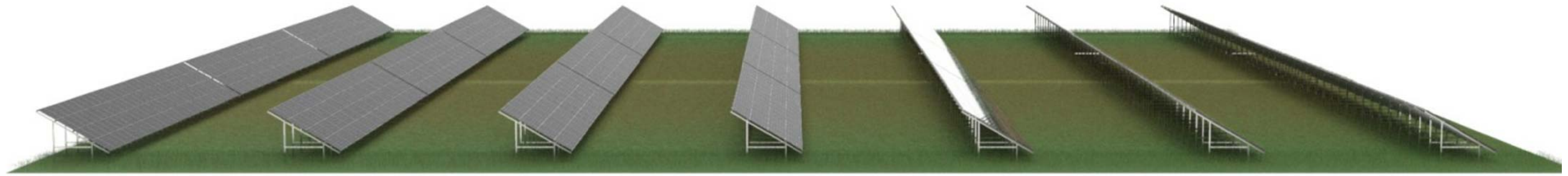
FASADAS IŠ PRIEKIO

PASTABOS:

1. Modulių pamatai įgilinami ne mažiau nei 2,3 m gylis. Statybos darbų metu pastebėjus, jog gruntai, konkrečiose pamatų vietose yra silpnesni, privaloma atlikti papildomus geologinius gręžinius ir tikslinti pamatų sprendinius.

0		2023-05		PROJEKTINIAI PASIŪLYMAI	
LAIDA		IŠLEIDIMO DATA		LAIDOS STATUSAS, KEITIMO PRIEŽASTIS (JEI TOKIA TAIKOMA)	
KVAL. PATV. DOK.NR.	 Elterna, MB Zietelos g. 3, LT-03160 Vilnius El. p. info@elterna.lt www.elterna.lt			STATINIO PROJEKTO PAVADINIMAS: KITOS PASKIRTIES INŽINERINIO STATINIO (SAULĖS ŠVIESOS ENERGIJOS ELEKTRINĖ), ELEKTRŪNŲ SAV., VIEVIO SEN., ALESNINKŲ K., APLINKELIO G. 7, STATYBOS PROJEKTAS	
A 1849	SPV	T. Savukynas		DOKUMENTO PAVADINIMAS:	
A 1849	SPDV	T. Savukynas		FASADAS IŠ PRIEKIO IR ŠONO, M 1:20	
UŽSAKOVAS:				DOKUMENTO ŽYMUO:	
LT SAULĖKAITA, UAB				ELT-20230410-1-01-PP-SA.B02	
				LAPAS	LAPŲ
				1	1






VIZUALIZACIJA - 1.



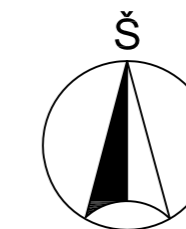
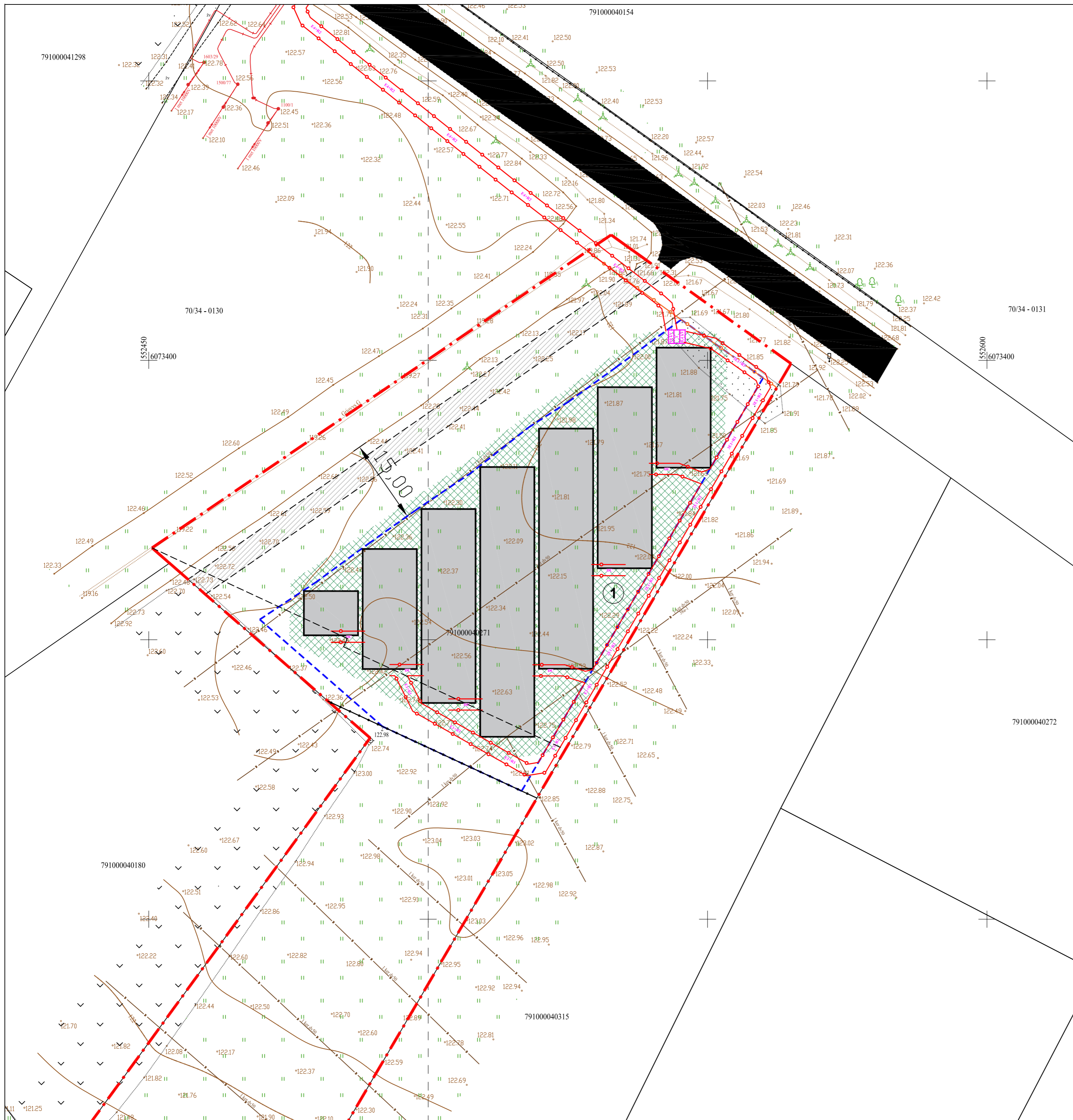
VIZUALIZACIJA - 2.



VIZUALIZACIJA - 3.

0	2023-05	PROJEKTINIAI PASIŪLYMAI			
LAIDA	IŠLEIDIMO DATA	LAIDOS STATUSAS, KEITIMO PRIEŽASTIS (JEI TOKIA TAIKOMA)			
KVAL. PATV. DOK.NR.	 Elterna, MB Žietelos g. 3, LT-03160 Vilnius El. p. info@elterna.lt www.elterna.lt		STATINIO PROJEKTO PAVADINIMAS: KITOS PASKIRTIES INŽINERINIO STATINIO (SAULĖS ŠVIESOS ENERGIJOS ELEKTRINĖ), ELEKTRŪNŲ SAV., VIEVIO SEN., ALESNINKŲ K., APLINKELIO G. 7, STATYBOS PROJEKTAS		
A 1849	SPV	T. Savukynas	DOKUMENTO PAVADINIMAS:		LAIDA
A 1849	SPDV	T. Savukynas	VIZUALIZACIJOS		0
LT	UŽSAKOVAS: SAULĖKAITA, UAB		DOKUMENTO ŽYMUO: ELT-20230410-1-01-PP-SA.B03		LAPAS 1
					LAPŲ 1





PROJEKTUOJAMAS  
STATINYS SKLYPE

SITUACIJOS SCHEMA



STATINIŲ EKSPLIKACIJA

Nr.	Statinio pavadinimas
1.	Proj. saulės šviesos energijos elektrinė

SUTARTINIAI ŽYMĖJIMAI

	Sklypo riba
	Užstatyti galima teritorija
	Projektuojami statiniai
	Elektros tinklų apsaugos zona
	Kelio apsaugos zona
	Geležinkelio apsaugos zona (numatoma)
	IIVP galiojimo riba
	Vejos danga
	Kelio servitutas

PASTABOS:

1. Teritorijos aukščiai esami.
2. Topografinio plano paslaugos užsakymo numeris: TIIS1-20220718-052163.
3. Saulės modulių priirišimas (koordinavimas) nurodytas kraštinių atraminių statramsčių centru.

0	2023-05	PROJEKTINIAI PASIŪLYMAI
LAIDA	IŠLEIDIMO DATA	LAIDOS STATUSAS, KEITIMO PRIEŽASTIS (JEI TOKIA TAKOMA)
KVAL. PATV. DOK.NR.	<b>elterna</b> Inžinerinių tinklų projektavimas	Elterna, MB Zietelos g. 3, LT-03160 Vilnius El. p. info@elterna.lt www.elterna.lt
A 1849	SPV	T. Savukynas
A 1849	SPDV-SP	T. Savukynas
LT	UŽSAKOVAS (STATYTOJAS): SAULĖKAITA, UAB	STATINIO PROJEKTO PAVADINIMAS: KITOS PASKIRTIES INŽINERINIO STATINIO (SAULĖS ŠVIŠIOS ENERGIJOS ELEKTRINĖ), ELEKTRŲŲ SAV., VIEVIO SEN., ALESNINKŲ K., APLINKELIO G. 7, STATYBOS PROJEKTAS DOKUMENTO PAVADINIMAS: SKLYPO PLANAS, SKLYPO VERTIKALINIS PLANAS, SKLYPO SUTVARKYMO PLANAS, M 1:500 DOKUMENTO ŽYMUO: ELT-20230410-1-00-PP-SP.B01
		LAIDA
		0
		LAPAS LAPŲ
		1 1



