

STATINIO PAVADINIMAS:	Vėjo elektrinė
STATINIO PROJEKTO PAVADINIMAS:	Kitos paskirties inžinerinio statinio, vėjo elektrinės Telšių r. sav., Degaičių sen., Skurvydiškės k. 7A, statybos projektas
STATINIO ADRESAS:	Telšių r. sav., Degaičių sen., Skurvydiškės k. 7A
STATINIO KATEGORIJA:	Ypatingasis statinys
STATYBOS RŪŠIS:	Naujo statinio statyba
UŽSAKOVAS:	UAB "Sensita"
STATYTOJAS:	UAB "Sensita"
STATINIO PROJEKTO ETAPAS:	Projektiniai pasiūlymai
STATINIO PROJEKTO NUMERIS:	2023-01-PP
STADIJA:	PP
BYLOS LAIDA:	0
BYLOS IŠLEIDIMO DATA:	2023 m. sausio mėn.

Direktorius

GIEDRIUS GAIŽAUSKAS

Projekto vadovas
(atestato Nr. 1915)

ALGIMANTAS BRUŽAS

Projekto dalies vadovas
(atestato Nr. A 883)

BIRUTĖ BRUŽIENĖ

Mažeikiai, 2023

BYLOS SUDĖTIES ŽINIARAŠTIS

Eil. Nr.	DOKUMENTO ŽYMUO	PAVADINIMAS	LAPŲ SK.	LAPŲ Nr.
		Titulinis lapas	1	1
		Bylos sudėties žiniaraštis	1	2
		TEKSTINIAI DOKUMENTAI		
	2023-01-PP.AR	Aiškinamasis raštas	3	3
		GRAFINE DALIS		
	2023-01-PP.B-01	Vėjo elektrinės bendras vaizdas	1	6
	2023-01-PP.B-02	Vėjo elektrinės sklypo planas	2	7
		Iš viso	8	

PRIDEDAMI DOKUMENTAI (pridedami atskira rinkmena)

Eil. Nr.	Dokumento žymuo	Dokumento pavadinimas	Pastabos
1.		Projektinių pasiūlymų rengimo užduotis	
2.		Vėjo elektrinės sklypo nekilnojamojo turto registro duomenų bazės išrašas	
3.		Vėjo elektrinės žemės sklypo planas	
4.		Statytojo įgaliojimas	

AIŠKINAMASIS RAŠTAS

1. BENDRIEJI DUOMENYS

- 1.1.1. statybos vieta: Telšių r. sav., Degaičių sen., Skurvydiškės k. 7A;
- 1.1.2. statybos rūšis: nauja statyba;
- 1.1.3. statinio būsimą kategoriją: ypatingasis statinys;
- 1.1.4. statinio rūšis pagal naudojimo paskirtį: inžinerinis statinys;
- 1.1.5. inžinerinio statinio grupė pagal paskirtį: kitos paskirties inžineriniai statiniai;
- 1.1.6. kito statinio pogrupis pagal paskirtį: vėjo elektrinė;
- 1.1.7. statytojas: UAB Sensita, įm. k. 305694866, Laižuvos g. 24, Mažeikiai.

Vėjo elektrinę planuojama statyti žemės sklype:

- 1.2.1. Registro Nr.: 44/2726467
- 1.2.2. Adresas: Telšių r. sav., Degaičių sen., Skurvydiškės k. 7A
- 1.2.3. Žemės sklypo unikalus numeris: 4400-5821-1973
- 1.2.4. Žemės sklypo kadastro numeris: 7805/0001:431
- 1.2.5. Žemės sklypo naudojimo būdas: Susisiekimo ir inžinerinių komunikacijų aptarnavimo objektų teritorijos;
- 1.2.6. Žemės sklypo plotas: 0,2000 ha;

0	2022-12	Visuomenės informavimui		
Laida	Išleidimo data	Laidos statusas ir išleidimo priežastis		
UAB "Vėjo technologijų projektai" Laižuvos g. 24, Mažeikiai, tel.: +370 612 32327 El. p. vtp.energija@gmail.com				Projektas: Kitos paskirties inžinerinio statinio, vėjo elektrinės Telšių r. sav., Degaičių sen., Skurvydiškės k. 7A, projektiniai pasiūlymai
Atest.Nr.	Pareigos	Vardas, pavardė	Parašas	Statinys: Kitos paskirties inžineriniai statiniai Ypatingasis statinys
1915	SPV	Algimantas Bružas		
.	.	.		AIŠKINAMASIS RAŠTAS laida
Kalbos žymuo LT	Statytojas: UAB "Sensita"			2023-01-PP-.AR lapas 1
				lapų 3

2. PROJEKTINIŲ PASIŪLYMŲ SPRENDINIAI

Projektiniai pasiūlymai rengiami pagal STR 1.04.04:2017 „Statinio projektavimas, projekto ekspertizė“ 13 priedą, dėl Teritorijų planavimo įstatymo 20 straipsnio. Projektinių pasiūlymų paskirtis išreikšti numatomo projektuoti visuomenei svarbaus statinio sprendinių idėjų ir supažindinti visuomenę apie numatomą vėjo elektrinės projektavimą.

2.1. Sklypo planas

Vėjo elektrinė projektuojama Telšių r. sav., Degaičių sen., Skurvydiškės k. 7A, kad. Nr. 7805/0001:431, sklypo plotas 0,2000 ha, paskirtis - susisiekimo ir inžinerinių komunikacijų aptarnavimo objektų teritorijos. Esama pagrindinė fikslinė privačių žemės sklypų paskirtis – žemės ūkio, vyrauja dirbama žemė, ganyklos bei šienaujamos pievos. Netoliese jau yra esamų vėjo elektrinių. Artimiausia gyvenamoji aplinka randasi už 370 metrų. Visuomenė buvo tinkamai informuota, supažindinta su planuojama veikla ir jai neprieštaravo.

Privažiavimas į žemės sklypą numatytas per vietinės reikšmės kelią. (Žr. Brėž.) Privažiavimo keliai, melioracijos tinklai bei kabelių linijos iki vėjo elektrinės yra numatyti/rengiami atskiru projektu.

2.2. Architektūra, kraštovaizdis

Projektuojama vėjo elektrinė – tipinis gerai žinomo gamintojo Enercon, modelis - E66, 1500 kW generuojamosios galios inžinerinis statinys. Bokštas yra nudažytas dviem spalvomis, tai

0	2022-12	Visuomenės informavimui			
Laida	Išleidimo data	Laidos statusas ir išleidimo priežastis			
UAB "Vėjo technologijų projektai" Laižuvos g. 24, Mažeikiai, tel.: +370 612 32327 El. p. vtp.energija@gmail.com		Projektas: Kitos paskirties inžinerinio statinio, vėjo elektrinės Telšių r. sav., Degaičių sen., Skurvydiškės k. 7A, projektiniai pasiūlymai			
Atest.Nr.	Pareigos	Vardas, pavardė	Parašas		
1915	SPV	Algimantas Bružas			
.	.	.			
AIŠKINAMASIS RAŠTAS			laida		
Kalbos žymuo LT	Statytojas: UAB "Sensita"		2023-01-PP-.AR	lapas 2	lapų 3

žalios spalvos yra apatinė bokšto dalis, kuri aukštėjant palaipsniui šviesėja ir pereina į baltą spalvą.

Vėjo elektrinė dalinai dominuos kraštovaizdyje stebint nuo rajoninio kelio Telšiai – Patausalė. Tačiau tai yra momentinis/ neilgalaikis matomumas/ poveikis, dažniausiai stebint iš pravažiuojančio transporto.

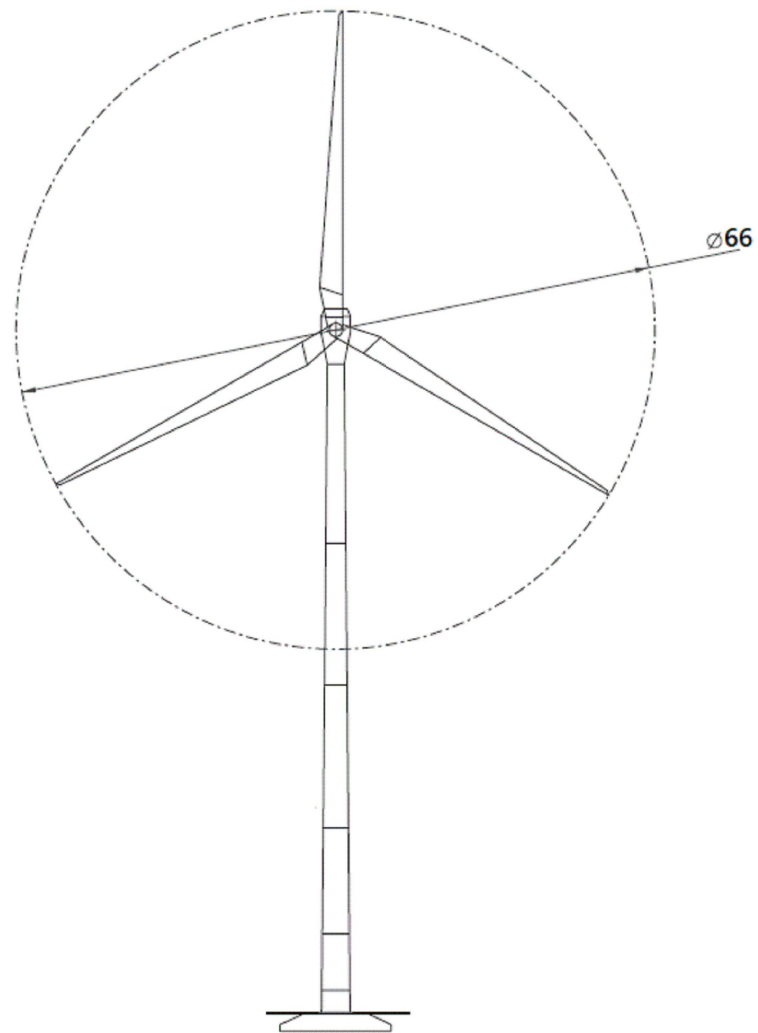
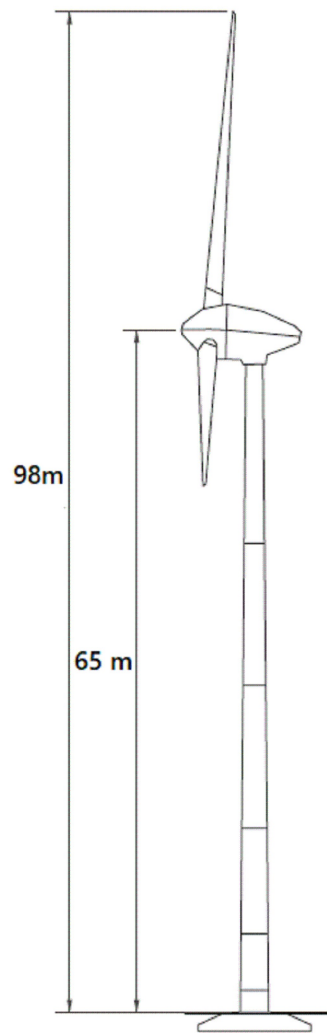
Įvertinant tai, kad teritorijoje ir dabar yra inžinerinės infrastruktūros objektai (aukštos įtampos elektros perdavimo linijos ir jų skirstykla), arčiausiai esančioms gyvenvietėms: Degaičiai, Gaudikaičiai, Eigirdžiai nustatytas nežymus vizualinio reikšmingumo laipsnis. Planuojamas elektrines nuo Telšių miesto skiria pramoninė miesto dalis, o iki gyvenamos miesto dalies atstumas nuo planuojamų vėjo elektrinių – 3-4 km.

2.3. Projektuojamo statinio techniniai rodikliai

Eil. Nr.	Pavadinimas	Mato vnt.	Kiekis	Pastabos
1.	KITI STATINIAI			
1.1.	Vėjo elektrinė	vnt.	1	
1.2.	Bokšto aukštis	m	63	
1.3.	Sparnuotės skersmuo	m	66	
1.4.	Menčių skaičius	vnt.	3	
1.5.	Statinio kategorija	ypatingasis		
1.6.	Leistinoji generuoti galia	kW	1500	

0	2022-12	Visuomenės informavimui		
Laida	Išleidimo data	Laidos statusas ir išleidimo priežastis		
UAB "Vėjo technologijų projektai" Laižuvos g. 24, Mažeikiai, tel.: +370 612 32327 El. p. vtp.energija@gmail.com		Projektas: Kitos paskirties inžinerinio statinio, vėjo elektrinės Telšių r. sav., Degaičių sen., Skurvydiškės k. 7A, projektiniai pasiūlymai		
Atest.Nr.	Pareigos	Vardas, pavardė	Parašas	Statinys: Kitos paskirties inžineriniai statiniai Ypatingasis statinys
1915	SPV	Algimantas Bružas		
.	.	.		AIŠKINAMASIS RAŠTAS
Kalbos žymuo LT	Statytojas: UAB "Sensita"	2023-01-PP-..AR		lapas 3
				lapų 3

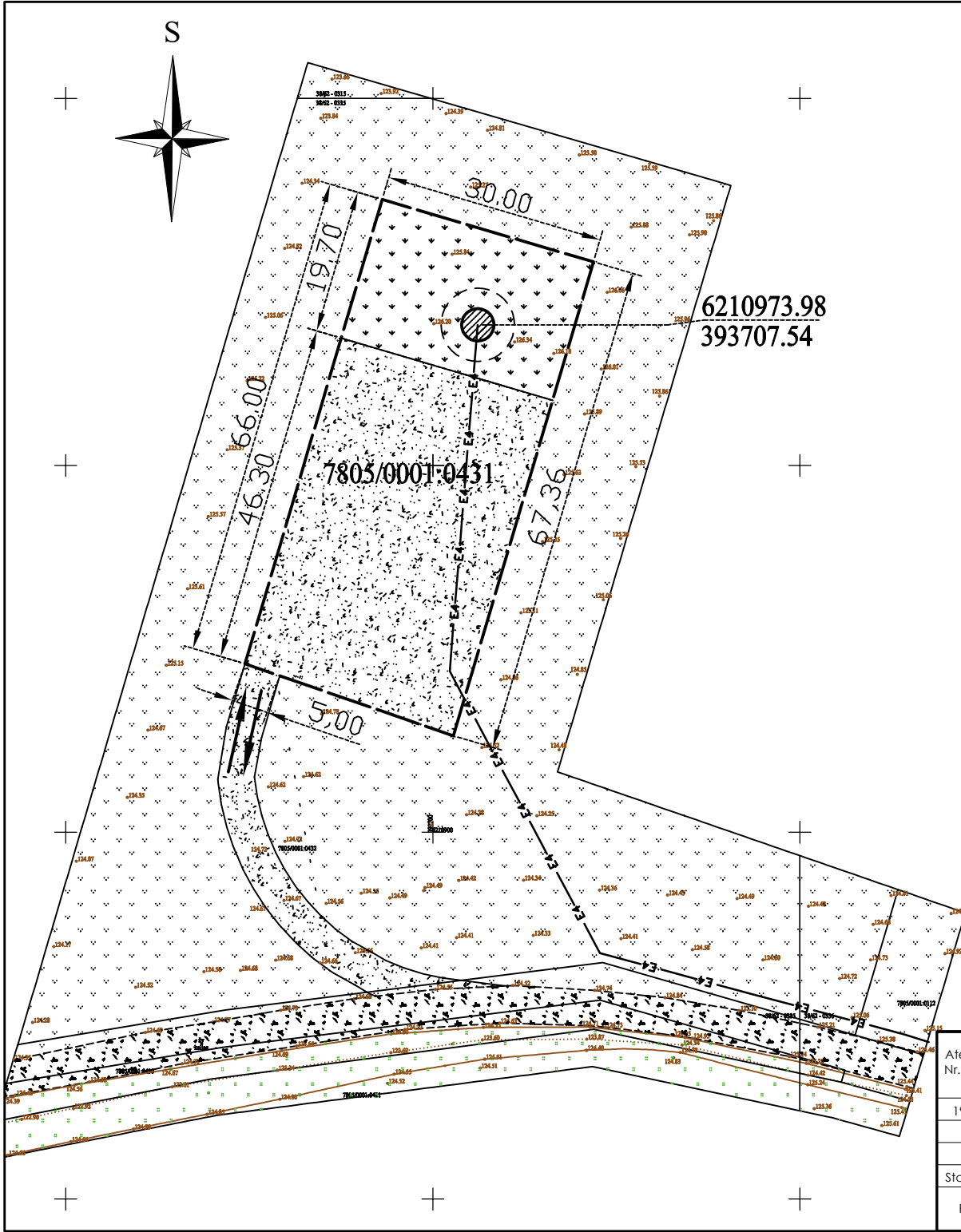
BRĖŽINIAI



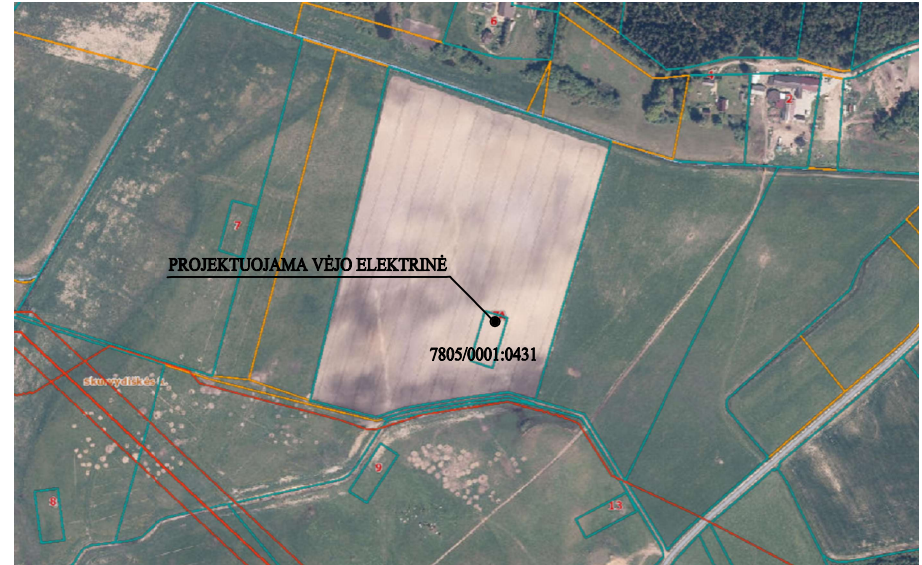
Eil. Nr.	Pavadinimas	Mato vnt.	Kiekis	Pastabos
1	KITI STATINIAI			
1.1.	Vėjo elektrinė	vnt.	1	
1.2.	Bokšto aukštis	m	63	
1.3.	Spanuotės skersmuo	m	66	
1.4.	Menčių skaičius	vnt.	3	
1.5.	Statinio kategorija	ypatingasis		
1.6.	Leistinoji generuoti galia	kW	1500	

Atestato Nr.	UAB "Vėjo technologijų projektai" Laižuvos g. 24, Mažeikiai, tel.: +370 612 32327 El. p. vtp.energija@gmail.com				Projekto pavadinimas: Kitos paskirties inžinerinio statinio vėjo elektrinės Telsių r. sav., Degaičių sen., Skurvydiškės 7A, statybos projektas	
	1915	PV	A. Bružas	2023	Brėžinys:	
A883	Arch.	B. Bružienė	2023	Vėjo elektrinės bendras vaizdas		LAIE C
Stadija	Užsakovas: UAB "Sensita"				Brėžinio Nr.:	LAPAS LAPI
PP					2023-01-PP.B-01	1 2

SITUACIJOS SCHEMA



6210973.98
393707.54



SUTARTINIAI ŽYMĖJIMAI:	
	Sklypo riba
	Projektuojama vėjo elektrinė
	Žvyro dangą
	Įvažiavimas į sklypą

Pastabos:

1. Įvažiavimas į sklypą ir aikštelė projektuojami atskiru projektu.

Atestato Nr.	UAB "Vėjo technologijų projektai"				Projekto pavadinimas:	
	Laižuvas g. 24, Mažeikiai, tel.: +370 612 32327 El. p. vtp.energija@gmail.com				Kitos paskirties inžinerinio statinio vėjo elektrinės Telšių r. sav., Degaičių sen., Skurvydiškės 7A, statybos projektas	
1915	PV	A. Bružas	2023		Brėžinys:	LAIE
					Sklypo planas	C
Stadija	Užsakovas:				Brėžinio Nr.:	LAPAS
PP	UAB "Sensita"				2023-01-PP-B-02	LAPI
					2	2