

OBJEKTO
PAVADINIMAS: **Gudžių saulės elektrinė**

STATINIO PROJEKTO
PAVADINIMAS: **Kitos paskirties inžinerinio statinio, saulės elektrinės, Varėnos r. sav.,
Varėnos r. sen., Gudžių k., Liepų g. 32, statybos projektas**

STATINIO ADRESAS: **Varėnos r. sav., Varėnos r. sen., Gudžių k., Liepų g. 32**

STATINIO
KATEGORIJA: **Neypatingasis statinys**

STATYBOS RŪŠIS: **Naujo statinio statyba**

STATYTOJAS: **UAB „Energetikos sprendimai“**

STATINIO PROJEKTO
ETAPAS: **Projektiniai pasiūlymai**

STATINIO PROJEKTO
NUMERIS: **EVE-22-GDZ**

BYLOS ŽYMUO: **PP**

BYLOS LAIDA: **0**

BYLOS IŠLEIDIMO
DATA: **2023 02**


*Projekto vadovas
(atestato Nr. 35221)*

Renatas Sinkevičius



BYLOS TURINYS

BYLOS TURINYS	1
PROJEKTINIŲ PASIŪLYMŲ BYLOS TEKSTINIŲ DOKUMENTŲ SUDĖTIES ŽINIARAŠTIS	2
PROJEKTO DALIES BYLOS BRĖŽINIŲ SUDĖTIES ŽINIARAŠTIS	2
PROJEKTO DALIES PRIDEDAMŲJŲ DOKUMENTŲ ŽINIARAŠTIS	3
PROJEKTO DERINIMŲ LAPAS	4
BENDRIEJI STATINIO RODIKLIAI	5
AIŠKINAMASIS RAŠTAS	7
BRĖŽINIAI	13


0	2023 02	Statybos leidimui, konkursui				
LAIDA	ISLEIDIMO DATA	LAIDOS STATUSAS. KEITIMO PRIEŽASTIS (JEI TAIKOMA)				
KVAL. PATV. DOK. NR.			STATINIO PROJEKTO PAVADINIMAS			
			Kitos paskirties inžinerinio statinio, saulės elektrinės, Varėnos r. sav., Varėnos r. sen., Gudžių k., Liepų g. 32, statybos projektas			
35221	PV	Renatas Sinkevičius	STATINIO NUMERIS IR PAVADINIMAS, DOKUMENTO PAVADINIMAS			LAIDA
			Bylos turinys			0
lt	STATYTOJAS IR (ARBA) UŽSAKOVAS		DOKUMENTO ŽYMUO			LAPAS LAPŲ
	UAB „Energetikos sprendimai“		EVE-22-GDZ-PP.T			1 1

PROJEKTINIŲ PASIŪLYMŲ BYLOS TEKSTINIŲ DOKUMENTŲ SUDĖTIES ŽINIARAŠTIS

Eil. Nr.	Dokumento žymuo	Lapų sk.	Laida	Dokumento pavadinimas	Pastabos
1.	EVE-22-GDZ-PP-B.BSŽ	2	0	Bylos dokumentų sudėties žiniaraštis	
2.	EVE-22-GDZ-B.BSR	2	0	Bendrieji statinio rodikliai	
3.	EVE-22-GDZ-B.AR	6	Klaida!	Aiškinamasis raštas	

PROJEKTO DALIES BYLOS BRĖŽINIŲ SUDĖTIES ŽINIARAŠTIS

Eil. Nr.	Brėžinio žymuo	Lapų sk.	Laida	Brėžinio pavadinimas	Pastabos
1	EVE-22-GDZ- PP-.B-01	1	0	Situacijos planas	
2	EVE-22-GDZ- SP.B-02	1	0	Statinio vizualizacija	
3	EVE-22-GDZ- PP-.B-03	1	0	Sklypo planas	
3.1	EVE-22-GDZ- PP-.B-03.1	1	0	Sklypo planas (su pažymėtais pakeitimais nuo PP ir TP)	
4	EVE-22-GDZ- PP-.B-04	1	0	Saulės elektrinės konstrukcijos fragmentas	

0	2023 02	Statybos leidimui, konkursui			
LAIDA	IŠLEIDIMO DATA	LAIDOS STATUSAS. KEITIMO PRIEŽASTIS (JEI TAIKOMA)			
KVAL. PATV. DOK. NR.			STATINIO PROJEKTO PAVADINIMAS		
			Kitos paskirties inžinerinio statinio, saulės elektrinės, Varėnos r. sav., Varėnos r. sen., Gudžių k., Liepų g. 32, statybos projektas		
35221	PV	Renatas Sinkevičius	STATINIO NUMERIS IR PAVADINIMAS, DOKUMENTO PAVADINIMAS		LAIDA
			Projekto dalies bylos dokumentų sudėties žiniaraštis		0
LT	STATYTOJAS IR (ARBA) UŽSAKOVAS		DOKUMENTO ŽYMUO		LAPAS LAPŲ
	UAB „Energetikos sprendimai“		EVE-22-GDZ-PP.BSŽ		1 2

PROJEKTO DALIES PRIDEDAMŲJŲ DOKUMENTŲ ŽINIARAŠTIS

Eil. Nr.	Dokumento žymuo	Lapų sk.	Dokumento pavadinimas	Pastabos
1.	2023 02 02	1	Projektavimo užduotis	
2.	2023 02 02	2	Projektinių pasiūlymų rengimo užduotis	
3.	Registro Nr.:38/21511	2	Nekilnojamojo turto registro centrinio duomenų banko išrašas	
4.	Registro Nr.:60/44502	7	Nekilnojamojo turto registro centrinio duomenų banko išrašas	
5.		2	Žemės sklypo naudojamų ribų planas	
6.		1	UAB „Žairita“ sutikimas dėl saulės elektrinės statybos	
7.		20	Statinių pirkimo-pardavimo sutartis	
8.		2	0,4 kW oro linijos pirkimo-pardavimo dokumentai	
8.	2021-10-27 Nr.3SŽN-146-(14.3.55)	3	Valstybinės žemės nuomos sutartis	
9.	2022-05-05 Nr. 3SŽN-64-(14.3.55)	4	Susitarimas dėl 2021m sausio 7 d. valstybinės žemės nuomos sutarties Nr.N38/10-1062 pakeitimo	
10.	2022-02-07 Nr. PSD-533-(171)		Varėnos rajono savivaldybės administracijos raštas dėl bendrojo plano	

DOKUMENTO ŽYMUO	LAPAS	LAPŲ	LAIDA
EVE-22-GDZ-PP.BSŽ	2	2	0

PROJEKTO DERINIMŲ LAPAS

Eil. Nr.	Vardas pavardė	Parašas	Data
1.			
2.			
3.			
4.			
5.			
6.			
7.			
8.			
9.			
10.			


0	2023 02	Statybos leidimui, konkursui		
LAIDA	IŠLEIDIMO DATA	LAIDOS STATUSAS. KEITIMO PRIEŽASTIS (JEI TAIKOMA)		
KVAL. PATV. DOK. NR.	evecon		STATINIO PROJEKTO PAVADINIMAS	
		Kitos paskirties inžinerinio statinio, saulės elektrinės, Varėnos r. sav., Varėnos r. sen., Gudžių k., Liepų g. 32, statybos projektas		
35221	PV	Renatas Sinkevičius	STATINIO NUMERIS IR PAVADINIMAS, DOKUMENTO PAVADINIMAS	LAIDA
			Projekto derinimų lapas	0
LT	STATYTOJAS IR (ARBA) UŽSAKOVAS		DOKUMENTO ŽYMUO	LAPAS
	UAB „Energetikos sprendimai“		EVE-22-GDZ-PP.PDL	LAPŲ
				1 1

BENDRIEJI STATINIO RODIKLIAI

STR 1.04.04:2017

„Statinio projektavimas, projekto ekspertizė“

5 priedas

Pavadinimas	Mato vienetas	Kiekis	Pastabos
I. SKLYPAS			
1. Sklypo plotas	m ²	98935	-
2. Sklypo užstatymo intensyvumas prieš griovimą/ po griovimo	%	2,1/1,3	-
3. Sklypo užstatymo tankis prieš griovimą/ po griovimo	%	6,2/1,6	-
Saulės elektrinių statyba			
1. Sklypo plotas (nuomojamo sklypo dalis)	m ²	78035	
2. Sklypo užstatymo intensyvumas prieš statybą/ po statybos	%		
3. Sklypo užstatymo tankis prieš statybą/ po statybos	%		
II. SKYRIUS PASTATAI			
III. SUSISIEKIMO KOMUNIKACIJOS			
IV. INŽINERINIAI TINKLAI: (Nurodomas kiekvienos paskirties inžinerinių tinklų pavadinimas)			
4. Inžinerinių tinklų ilgis*			
4.1. Iki 10 kV kabelių linija	m	370	Al-3x240 mm ² kabelio apsaugos zonos plotas 2m t.y. po 1m į abi puses.
4.2. Iki 1 kV kabelių linija	m	3270	Al-4x240mm ² kabelio apsaugos zonos plotas 2m t.y. po 1m į abi puses.
5. Vamzdžio skersmuo (tik vamzdynamis)			
	mm	-	-
0	2023 02	Statybos leidimui, konkursui	
LAIDA	IŠLEIDIMO DATA	LAIDOS STATUSAS. KEITIMO PRIEŽASTIS (JEI TAIKOMA)	
KVAL. PATV. DOK. NR.			STATINIO PROJEKTO PAVADINIMAS
35221	PV	Renatas Sinkevičius	Kitos paskirties inžinerinio statinio, saulės elektrinės, Varėnos r. sav., Varėnos r. sen., Gudžių k., Liepu g. 32, statybos projektas
			STATINIO NUMERIS IR PAVADINIMAS, DOKUMENTO PAVADINIMAS
			Bendrieji statinio rodikliai
LAIDA			0
LT	STATYTOJAS IR (ARBA) UŽSAKOVAS		DOKUMENTO ŽYMUO
	UAB „Energetikos sprendimai“		EVE-22-GDZ-PP.BSR
	LAPAS	LAPŲ	
	1	2	

Pavadinimas	Mato vienetas	Kiekis	Pastabos
6. Elektros tinklų laidininkų skaičius ir skerspjūvis	vnt.; mm²	-	-
6.1. Iki 10 kV kabelių linija	vnt., mm ²	3;240	Al-3x240 mm ²
6.2. Iki 1 kV kabelių linija	vnt., mm ²	3;240	Al-3x240 mm ² mm ² Cu-4;1 mm ²
V. KITI STATINIAI:			
1. Saulės elektrinė			
1.1. Saulės elektrinė	kW	3000	-
1.2. Saulės elektrinė	kW	3000	-
1.3. Statinio kategorija	-	-	neypatingasis
2. Tvorą			
2.1. Ilgis	m	1266	
2.2. Aukštis	m	1,8	
2.3. Statinio kategorija			Nesudėtingas I grupės

* Žvaigždute pažymėti rodikliai apskaičiuojami vadovaujantis Nekilnojamojo turto kadastrinių matavimų ir kadastro duomenų surinkimo taisyklėmis, kurias tvirtina Lietuvos Respublikos žemės ūkio ministras. Baigus statybą ir atlikus kadastrinius matavimus šie rodikliai gali turėti neesminių nukrypimų

** Žvaigždute pažymėti rodikliai baigus statybą ir atlikus kadastrinius matavimus gali turėti neesminių nukrypimų.

Statinio projekto vadovas Renatas Sinkevičius 35221, 2023 02
(vardas, pavardė, parašas, kvalifikacijos atestato arba pažymos Nr., data)

DOKUMENTO ŽYMUO	LAPAS	LAPŲ	LAIDA
EVE-22-GDZ-PP.BSR	2	2	0

AIŠKINAMASIS RAŠTAS

1. PROJEKTO RENGIMĄ PAGRINDŽIANTYS DOKUMENTAI

1. UAB „Energetikos sprendimai“ projektavimo užduotis saulės elektrinei 2023 02 02.
2. Žemės nuosavybės dokumentai (Nekilnojamojo turto registro centrinio duomenų banko išrašas Registro Nr.38/21511:);
3. Valstybinės žemės nuomos sutartis 2021.10.27, 3SŽN-146-(14.3.55);
4. Varėnos r. sav. raštas dėl saulės šviesos elektrinės statybos atitikimo galiojantiems teritorijų planavimo dokumentams.

2. PAGRINDINIŲ NORMATYVINIŲ STATYBOS TECHNINIŲ DOKUMENTŲ, KURIAIS VADOVAUJANTIS PARENGTAS PROJEKTAS, SĄRAŠAS

LR įstatymai:

1. Statybos įstatymas.
2. Aplinkos apsaugos įstatymas.
3. Elektros energetikos įstatymas.
4. Žemės įstatymas.
5. Teritorijų planavimo įstatymas.
6. Atliekų tvarkymo įstatymas.
7. Darbuotojų saugos ir sveikatos įstatymas.

Statybos techniniai reglamentai:

1. STR 1.01.02:2016. Normatyviniai statybos techniniai dokumentai.
2. STR 1.01.03:2017. Statinių klasifikavimas.
3. STR 1.01.04:2015. Statybos produktų, neturinčių darniųjų techninių specifikacijų, eksploatacinių savybių pastovumo vertinimas, tikrinimas ir deklaravimas. Bandymų laboratorijų ir sertifikavimo įstaigų paskyrimas. Nacionaliniai techniniai įvertinimai ir techninio vertinimo įstaigų paskyrimas ir paskelbimas.
4. STR 1.01.08:2002. Statinio statybos rūšys.
5. STR 1.04.04:2017. Statinio projektavimas, projekto ekspertizė.
6. STR 1.05.01:2017. Statybą leidžiantys dokumentai. Statybos užbaigimas. Statybos sustabdymas. Savavališkos statybos padarinių šalinimas. Statybos pagal neteisėtai išduotą statybą leidžiantį dokumentą padarinių šalinimas
7. STR 2.01.01(1):2005. Esminis statinio reikalavimas. „Mechaninis atsparumas ir pastovumas“.
8. STR 2.01.01(2):1999. Esminiai statinio reikalavimai. Gaisrinė sauga.
9. STR 2.01.01(3):1999. Esminiai statinio reikalavimai. Higiena, sveikata, aplinkos apsauga.
10. STR 2.01.01(4):2008. Esminiai statinio reikalavimai. Naudojimo sauga.
11. STR 2.01.01(5):2008. Esminis statinio reikalavimas. Apsauga nuo triukšmo.
12. STR 2.01.01(6):2008. Esminis statinio reikalavimas. Energijos taupymas ir šilumos išsaugojimas.
13. STR 2.01.06:2009. Statinių apsauga nuo žaibo. Išorinė statinių apsauga nuo žaibo.

0	2023 02	Statybos leidimui, konkursui			
LAIDA	IŠLEIDIMO DATA	LAIDOS STATUSAS. KEITIMO PRIEŽASTIS (JEI TAIKOMA)			
KVAL. PATV. DOK. NR.			STATINIO PROJEKTO PAVADINIMAS Kitos paskirties inžinerinio statinio, saulės elektrinės, Varėnos r. sav., Varėnos r. sen., Gudžių k., Liepų g. 32, statybos projektas		
35221	PV	Renatas Sinkevičius	STATINIO NUMERIS IR PAVADINIMAS, DOKUMENTO PAVADINIMAS		LAIDA
			Aiškinamasis raštas		0
LT	STATYTOJAS IR (ARBA) UŽSAKOVAS		DOKUMENTO ŽYMUO		LAPAS LAPŲ
	UAB „Energetikos sprendimai“		EVE-22-GDZ-PP.AR		1 6

LR statybos normos, taisyklės, standartai ir kt.:

1. RSN 156-94. Statybinė klimatologija.
2. Bendrosios gaisrinės saugos taisyklės.
3. Gaisrinės saugos pagrindiniai reikalavimai.
4. Saugos ir sveikatos taisyklės statyboje DT 5-00.
5. Kėlimo kranų naudojimo taisyklės.
6. Elektros įrenginių įrengimo bendrosios taisyklės.
7. Skirstyklų ir pastočių elektros įrenginių įrengimo taisyklės.
8. Elektros linijų ir instaliacijos įrengimo taisyklės.
9. Elektros įrenginių relinės apsaugos ir automatikos įrengimo taisyklės.
10. Saugos eksploatuojant elektros įrenginius taisyklės.
11. Elektrinių ir elektros tinklų eksploatavimo taisyklės.
12. Elektros įrenginių bandymų normų ir apimties aprašas.
13. Atliekų tvarkymo taisyklės.
14. Statybinių atliekų tvarkymo taisyklės.
15. Elektros ir elektroninės įrangos bei jos atliekų tvarkymo taisyklės.
16. Želdinių apsaugos, vykdam statybos darbus, taisyklės.
17. HN 33:2011 „Triukšmo ribiniai dydžiai gyvenamuosiuose ir visuomeninės paskirties pastatuose bei jų aplinkoje“.
18. HN 98:2014 „Natūralus ir dirbtinis darbo vietų apšvietimas. Apšvietos mažiausios ribinės vertės ir bendrieji matavimo reikalavimai“.
19. HN 104:2011 „Gyventojų sauga nuo elektros linijų sukuriama elektromagnetinio lauko“.
20. LST 1516:2015 „Statinio projektas. Bendrieji įforminimo reikalavimai“.
21. LST 1569:2012 „Statinio projektas. Lauko inžinerinių tinklų grafiniai ženklai“.
22. Europos Parlamento ir Tarybos reglamentas (ES) Nr.305/2011.
23. Specialiųjų žemės naudojimo sąlygų įstatymas, 2019-06-06 Nr. XIII-2166).

2.1. PROJEKTINIAMS PASIŪLYMAMS RENGTI PANAUDOTA PROGRAMINĖ ĮRANGA

- MS office;
- Autocad

3. ESAMŲ IR PROJEKTUOJAMŲ STATINIŲ APIBŪDINIMAS

Žemės sklypas:

Varėnos r. sav., Varėnos r. sen., Gudžių k., Liepų g. 32.

Naujas statinys - saulės elektrinės

Statybos rūšis: nauja statyba;

Statinio būsimą kategoriją: neypatingasis statinys;

Statinio rūšis pagal naudojimo paskirtį: inžinerinis statinys;

Inžinerinio statinio grupė pagal paskirtį: kiti inžineriniai statiniai;

Kito statinio pogrupis pagal paskirtį: saulės šviesos energijos elektrinės
Saulės elektrinės pilnoji galia iki 3000+3000 kW, pagal plėtros leidimus.

Registro Nr.: 432/21511

Žemės sklypo unikalus numeris: 3808-0004-0057.

Žemės sklypo kadastro numeris: 3808/0004:57.

Daikto pagrindinė naudojimo paskirtis: Kita;

Žemės paskirties keitimas nenumatomas.

Žemės sklypo naudojimo būdas: Pramonės ir sandėliavimo objektų teritorijos

DOKUMENTO ŽYMUO	LAPAS	LAPŲ	LAIDA
EVE-22-GDZ-PP.AR	2	6	0

objektų teritorijos;

Žemės sklypų plotas: 9,8935 ha.

Pagal ŽEMĖS NAUDOJIMO BŪDŲ TURINIO APRAŠĄ žemės naudoji būdas „19. Pramonės ir sandėliavimo objektų teritorijos“ tai žemės sklypai, skirti ir energetikos objektams, o pagal ENERGETIKOS ĮSTATYMA, sąvoka energetikos objektai apima ir visų tipų elektrines, todėl žemės naudojimo būdas yra tinkamas.

Statytojo teisė įgyvendinama pasirašius nuomos sutartį:

Pagal registro Nr.: 44/713005 juridiniai faktai.

7.1. Sudaryta nuomos sutartis

Nuomininkas: UAB "Energetikos sprendimai", a.k. 304784104

Daiktas: žemės sklypas Nr. 3808-0004-0057, aprašytas p. 2.1.

Įregistravimo pagrindas: 2010-01-07 Valstybinės žemės nuomos sutartis Nr. N38/10-1062

2021-06-10 Susitarimas pakeisti sutartį Nr. 3SŽN-94-(14.3.55)

2022-05-05 Susitarimas pakeisti sutartį Nr. 3SŽN-64-(14.3.55)

Plotas: 1,90 ha

Įrašas galioja: Nuo 2022-05-20

Terminas: iki 2046-06-11

7.2. Sudaryta nuomos sutartis

Nuomininkas: UAB "Žairita", a.k. 300011957

Daiktas: žemės sklypas Nr. 3808-0004-0057, aprašytas p. 2.1.

Įregistravimo pagrindas: 2010-01-07 Valstybinės žemės nuomos sutartis Nr. N38/10-1062

2021-06-10 Susitarimas pakeisti sutartį Nr. 3SŽN-94-(14.3.55)

2022-05-05 Susitarimas pakeisti sutartį Nr. 3SŽN-64-(14.3.55)

Plotas: 2.09 ha

Įrašas galioja: Nuo 2022-05-18

Terminas: iki 2046-06-11

7.3. Sudaryta nuomos sutartis

Nuomininkas: UAB "Energetikos sprendimai", a.k. 304784104

Daiktas: žemės sklypas Nr. 3808-0004-0057, aprašytas p. 2.1.

Įregistravimo pagrindas: 2021-10-27 Valstybinės žemės nuomos sutartis 3SŽN-146-(14.3.55)

Plotas: 5,9035 ha

Įrašas galioja: Nuo 2021-10-29

Terminas: Nuo 2021-10-27 iki 2071-10-27

Pagal registro Nr.: 38/21511 teritorijos, kuriose taikomos specialiosios žemės naudojimo sąlygos:

9.1. Kelių apsaugos zonos (III skyrius, antrasis skirsnis)

Plotas: 246,00 kv.m.

9.2. Elektros tinklų apsaugos zonos (III skyrius, ketvirtas skirsnis)

Plotas: 5466,00 kv.m.

9.3 Vandens tiekimo ir nuotekų, paviršinių nuotekų tvarkymo infrastruktūros apsaugos zonos (III skyrius, dešimtas skirsnis)

Plotas: 1410,00 kv.m.

Esami statiniai:

Statiniai esantys saulės šviesos energijos elektrinės statybų sklype griaunami pagal patvirtinta griovimo darbų aprašą 05-2205-00-GA.

Griaunamų statinių sąrašas:

7Ž1b – Kiaulidė, kita(fermų), neypatingasis;

DOKUMENTO ŽYMUO	LAPAS	LAPŲ	LAIDA
EVE-22-GDZ-PP.AR	3	6	0

8Ž1b – Kiaulidė, kita(fermų), neypatingasis;
 9Ž1p - Sėklinimo paruošimo patalpos, kita, neypatingasis;
 10Ž1b – Kiaulidė, kita(fermų), neypatingasis;
 11Ž1p – Skerdykla, kita, neypatingasis;
 17F1ž – Sandėlis, sandėliavimo, neypatingasis;
 18H1p – Siurblinė, kita, nesudėtingasis;
 19H1bp - Transporterių patalpa, kita, nesudėtingasis
 20F1p – Utilizatorius, sandėliavimo, nesudėtingasis;
 2.19(5) – Mėšlidė, nesudėtingasis;
 2.19(6) – Mėšlidė, nesudėtingasis.

Taip pat naikinama sklype esanti 0,4 kw elektros tinklų oro linija.

4. PROJEKTINIŲ PASIŪLYMŲ SPRENDINIAI

Situacijos aprašymas

Saulės elektrinės statybai **Varėnos r. sav., Varėnos r. sen., Gudžių k., Liepų g. 32** buvo gautas statybą leidžiantis dokumentas.

Projekto pavadinimas: Kitos paskirties inžinerinių statinių (saulės elektrinių), Varėnos r. sav., Varėnos r. sen., Gudžių k., Liepų g. 32, statybos projektas

Projektuotojas: UAB „Energetikos projektai“

Projekto numeris: 2021-100-XX-STP

Statybą leidžiantis dokumentas: 2022-11-07 Nr. LSNS-15-221107-00050.

Pasikeitus saulės modulių gamintojui, pasikeitė saulės modulių techniniai parametrai ir modulių išdėstymas sklypo plane. Vadovaujantis LR Statybos įstatymo 27 straipsnio 32 p. jeigu išdavus statybą leidžiantį dokumentą keičiasi esminiai statinio projekto sprendiniai, apie numatomą statinių projektavimą (kai jis privalomas) turi būti informuojama visuomenė ir nustatyta tvarka būtina gauti naują statybą leidžiantį dokumentą.

Šiuo pagrindu rengiama nauja Projektinių pasiūlymų byla.

Planinis sprendimas

Projektuojamos saulės elektrinės fotomoduliai numatomi statyti centrinėje nuomojamo sklypo dalyje. Į projektuojamos saulės elektrinės teritoriją numatomas vienas įvažiavimas iš šiaurės vakarinės pusės.

Teritorijos vertikalus planavimas

Projektuojamų saulės elektrinių teritorijos vertikalinis planavimas atliekamas pagal patvirtintą griovimo darbų aprašą 2205-00-GA.

Teritorijos dangos

Privažiavimas prie projektuojamos saulės elektrinės numatomas per esamą kelią su žvyro dangos konstrukcija. Aptarnaujančiam personalui numatoma esama apsisukimo aikštelė su žvyro dangos konstrukcija.

Likusi teritorijos dalis projektuojama žolės danga.

DOKUMENTO ŽYMUO	LAPAS	LAPŲ	LAIDA
EVE-22-GDZ-PP.AR	4	6	0

Teritorijos aptvėrimas

Teritorija aptveriamą lengvos konstrukcijos segmentine tvora, kurios kiaurymių plotas didesnis už 50% bendro tvoros ploto (įskaitant ir stulpų bei tvoros cokolinės dalies, metančios šešėlį į gretimą sklypą, plotą). Tvora tveriamą ne arčiau 20 cm nuo sklypo ribos, kad tvoros konstrukcijos neperžengtų sklypo ribų. Tvora projektuojama be cokolio.

Tvoros aukštis 1,80 m. Tvoros stulpeliai – metaliniai, iš 60×40×2 profilio, karštai cinkuoti, įbetonuoti į 1,20 m gylio pamatą. Tvoros segmentai – iš Ø4 mm vielos, karštai cinkuoti, segmentų matmenys – 1730×2500.

5. KONSTRUKCIJŲ SPRENDINIAI

Saulės šviesos energijos elektrinių parką sudarys sklype išdėstyti fotovoltiniai saulės moduliai. Moduliai montuojami ant lengvų surenkamų metalinių konstrukcijų. Fotovoltinių elementų nuolydis 30°, orientuotas į pietų pusę. Pamatas projektuojamas atsižvelgiant į gamintojo pateiktus reikalavimus, apkrovas, bei statinio vietoje atliktus inžinerinius grunto tyrimus.

Projektuojamos saulės elektrinės fotomodulius numatoma montuoti ant karštai cinkuoto plieno konstrukcijos. Saulės modulių laikančiųjų konstrukcijų atramos – karštai cinkuoti statramsčiai į gruntą sukalami mechanizuotu būdu. Prie sukaltų statramsčių varžtinėmis jungtimis montuojamos sijos, ant sijų – ilginiai. Statybos darbų metu esant būtinumui gali būti naudojamos gelžbetoninės atramos ar pado plokštės.

6 APLINKOS APSAUGA

6.1. BENDRIEJI DUOMENYS

Pagal „PLANUOJAMOS ŪKINĖS VEIKLOS POVEIKIO APLINKAI VERTINIMO ĮSTATYMĄ“, šiam objektui poveikis aplinkai neprivalo būti vertinamas ir atranka dėl poveikio aplinkai vertinimo neprivalo būti atliekama.

Pagal „Taršos integruotos prevencijos ir kontrolės leidimų išdavimo, atnaujinimo ir panaikinimo taisyklės“, šiam objektui taršos integruota prevencija ir kontrolė (TIPK) neprivaloma.

6.2. SAUGA NUO ELEKTROMAGNETINIŲ LAUKŲ

Gyventojų sauga nuo elektros linijų sukuriama elektromagnetinio lauko, kai oro linijų įtampa iki 330 kV, nenormuojama (HN104 : 2011).

6.3. APSAUGA NUO TRIUKŠMO

Įrenginių, numatytų šio projekto apimtyje, ir įvairių mechanizmų ir įrankių keliamas triukšmas statybos montavimo darbų metu, pagal Lietuvos higienos normą HN 33 – 2011 viršijamas nebus.

6.4. TECHNOLOGINIAI PROCESAI

Ūkinės veiklos technologiniai procesai nenumatomi.

6.5. ATLIEKOS

Darbų metu susidariusias atliekas Rangovas iki leistinų kiekių kaupia statybos aikštelėje ir savo sąskaita perduoda atitinkamoms pagal atliekų rūšį atliekas tvarkančioms įmonėms.

Susidariusias metalų atliekas Rangovas Užsakovo vardu, dalyvaujant Užsakovo atitinkamos regioninės grupės atsakingiems darbuotojams, perduoda įmonei, su kuria Užsakovas turi sudaręs sutartį.

DOKUMENTO ŽYMUO	LAPAS	LAPŲ	LAIDA
EVE-22-GDZ-PP.AR	5	6	0

Atliekų perdavimą patvirtinančių dokumentų kopijas (perdavimo – priėmimo aktus, pavojingų atliekų lydraščius) kas ketvirtį perduoda techninės priežiūros vadovui. Dokumentuose turi būti atžymėta atliekų susidarymo vieta – statinio pavadinimas.

6.6. VANDUO

Įrenginiai į nuotekas teršalų neišskiria. Vandens ir vandens telkinių naudojimo poreikio nėra.

6.7. APLINKOS ORAS

Ūkinė veikla, dėl kurios į aplinkos orą galėtų būti išmetami teršalai, ar statinių, kuriuose būtų planuojama įrengti > 0,12 MW šiluminio našumo stacionarius degimo įrenginius objekto remonto metu nenumatomi.

Susidarantys aplinkos oro teršalai: Nesusidaro.

Aplinkos oro užterštumo prognozė: Nenumatoma.

6.8. DIRVOŽEMIS

Dirvožemio apsauga:

Prieš statybos pradžią dirvožemio sluoksnis nuo kasamų tranšėjų teritorijos nustumiamas ir sandėliuojamas krūvose. Nuimto dirvožemio sluoksnio bus panaudota apželdinimui,.

6.9. ŽEMĖS GELMĖS

Žemės gelmių išteklių nenaudojami.

6.10. BIOLOGINĖ ĮVAIROVĖ

Planuojamos ūkinės veiklos teritorijoje esančių medžių, krūmų ir kitų želdinių bendra charakteristika (rūšis, skersmuo, aukštis, būklė) nėra. Saugotinių želdinių, vejų nėra. Į Raudonąją knygą įrašytų gyvūnų, augalų nėra.

6.11. KRAŠTOVAIZDIS

Statybos darbai neigiamos įtakos kraštovaizdžiui neturės.

6.12. EKSTREMALIOS SITUACIJOS (AVARIJOS)

Nenumatytos.

DOKUMENTO ŽYMUO	LAPAS	LAPŲ	LAIDA
EVE-22-GDZ-PP.AR	6	6	0

BRÉŽINIAI



SITUACIJOS PLANAS



0	2023.02	Statytojo sumanymui išreikšti, sklypo užstatymo režimui nustatyti		
Laida	Išleidimo data	Laidos statusas. Keitimų priežastis (jei taikoma)		
Atestato Nr.			Kitos paskirties inžinerinio statinio, saulės elektrinės, Varėnos r. sav., Varėnos r. sen., Gudžių k., Liepų g. 32, statybos projektas	
35221	PV	R. Sinkevičius		Situacijos planas
				Laida 0
LT	Statytojas: UAB „Energetikos sprendimai“		EVE-22-GDZ-PP-B.01	Lapas 1
				Lapų 1

STATINIŲ SU GRETIMA URBANISTINE APLINKA VIZUALIZACIJA



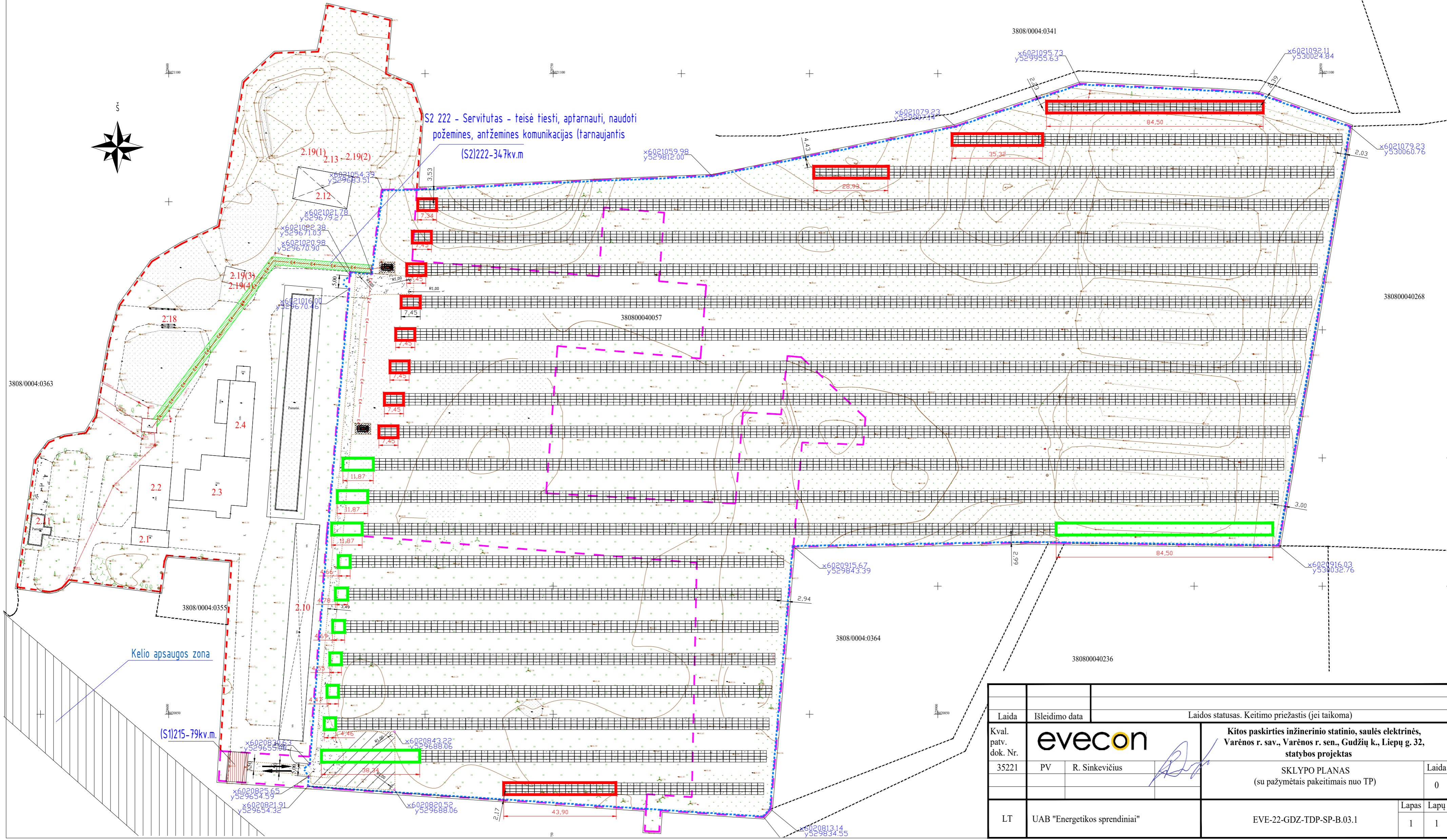
0	2023.02	Statytojo sumanymui išreikšti, sklypo užstatymo režimui nustatyti			
Laida	Išleidimo data	Laidos statusas. Keitimų priežastis (jei taikoma)			
Atestato Nr.			Kitos paskirties inžinerinio statinio, saulės elektrinės, Varėnos r. sav., Varėnos r. sen., Gudžių k., Liepų g. 32, statybos projektas		
35221	PV	R. Sinkevičius		Laida	
				Statinių su gretima urbanistine aplinka vizualizacija	0
LT	Statytojas: UAB „Energetikos sprendimai“		EVE-22-GDZ-PP-B.02	Lapas	Lapų
				1	1



Sutartiniai žymėjimai

Eil. Nr.	Pavadinimas	Žymėjimas
1	Sklypo riba	-----
2	Nuomojamos sklypo dalies riba	-----
3	Projektuojama tvora	-----
4	Projektuojamas saulės elektrinės modulių atramos	-----
5	Projektuojamas įvažiavimas į teritoriją	-----
6	Projektuojama vejos danga	-----
7	Projektuojamas vidaus kelias (žvyro dangal)	-----
8	Projektuojama vidaus aikštė (žvyro dangal)	-----

- Papildomai montuojami moduliai, kurie nenumatyti PP ir TP, pagal kuriuos išduotas SLD
- Nemontuojami moduliai, kurie yra numatyti PP ir TP, pagal kuriuos išduotas SLD



Laida	Išleidimo data	Laidos statusas. Keitimo priežastis (jei taikoma)	
Kval. patv. dok. Nr.	35221	PV	R. Sinkevičius
LT		UAB "Energetikos sprendiniai"	
Kval. patv. dok. Nr.		Kval. patv. dok. Nr.	
35221		35221	
LT		UAB "Energetikos sprendiniai"	
Kval. patv. dok. Nr.		Kval. patv. dok. Nr.	
35221		35221	
LT		UAB "Energetikos sprendiniai"	
Kval. patv. dok. Nr.		Kval. patv. dok. Nr.	
35221		35221	
LT		UAB "Energetikos sprendiniai"	

evecon

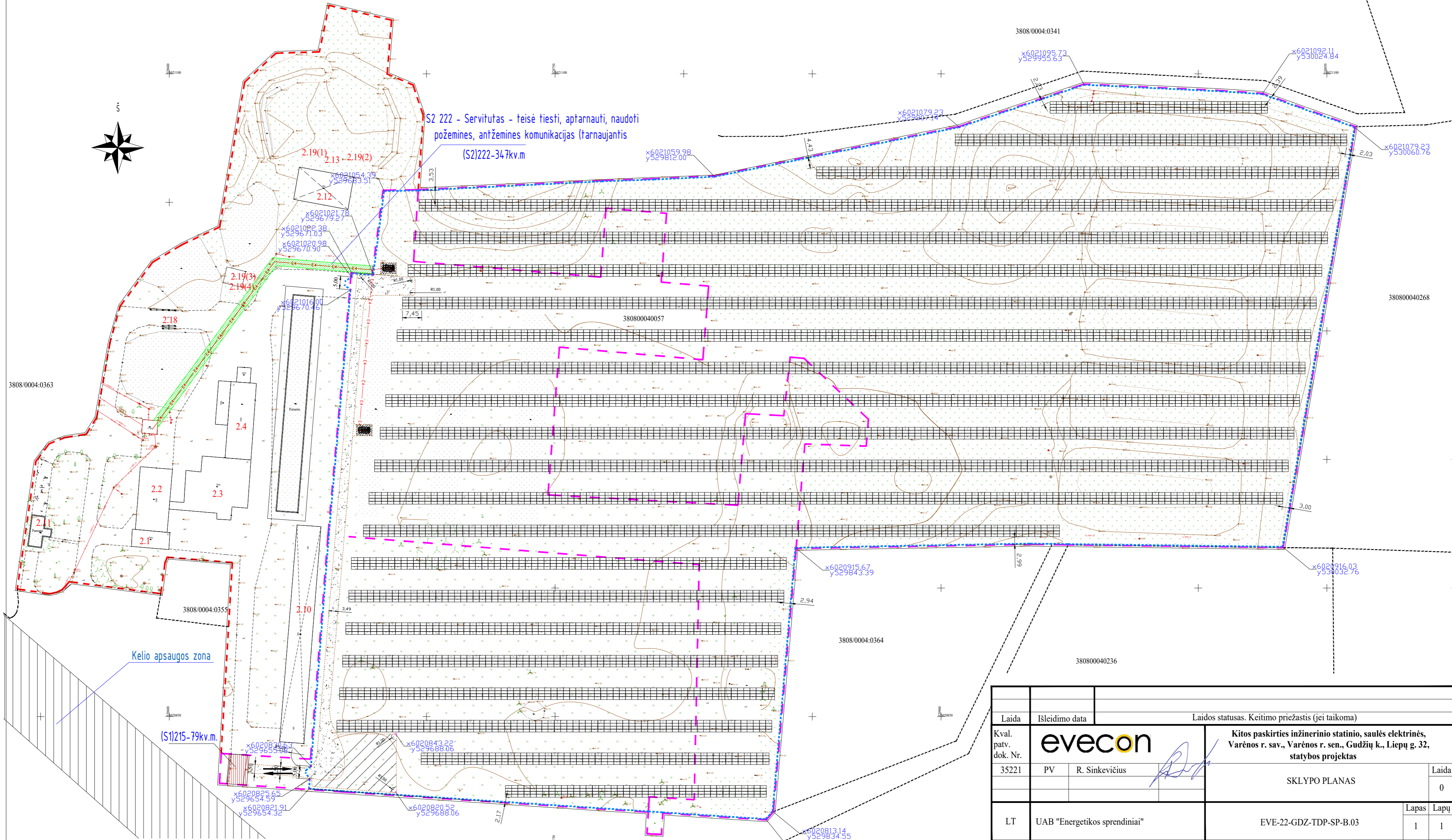
Kitos paskirties inžinerinio statinio, saulės elektrinės, Varėnos r. sav., Varėnos r. sen., Gudžių k., Liepų g. 32, statybos projektas

SKLYPO PLANAS
(su pažymėtais pakeitimais nuo TP)



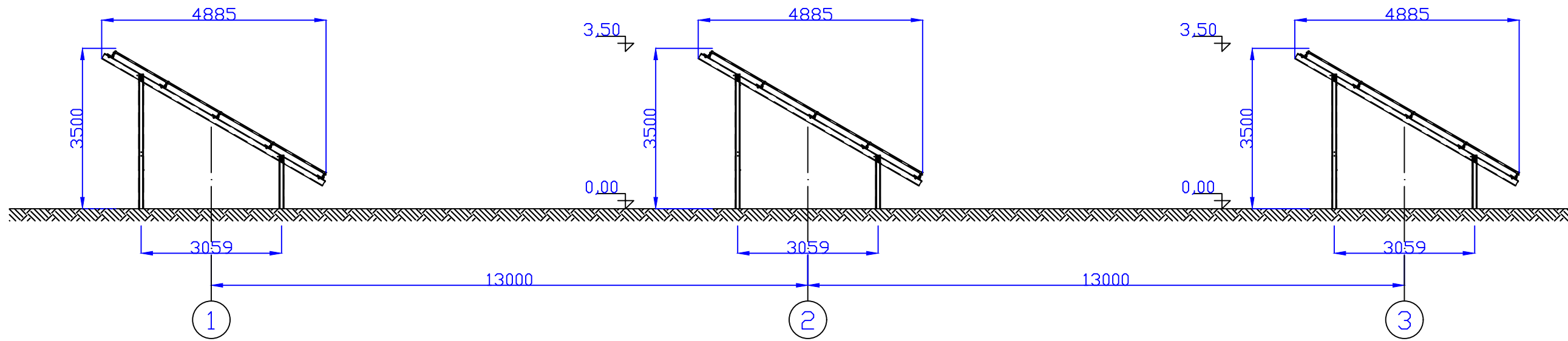
Sutartiniai žymėjimai

Eil. Nr.	Pavadinimas	Žymėjimas
1	Sklypu riba	--- --- ---
2	Nuomojamos sklypo dalies riba	--- --- ---
3	Projektuojama tvora	--- --- ---
4	Projektuojamos saulės elektrinės modulių atramos	
5	Projektuojamas įvažiavimas į teritoriją	==>
6	Projektuojama vejos danga	
7	Projektuojamas vidaus kelias (žvyro danga)	
8	Projektuojama vidaus aikštelė (žvyro danga)	

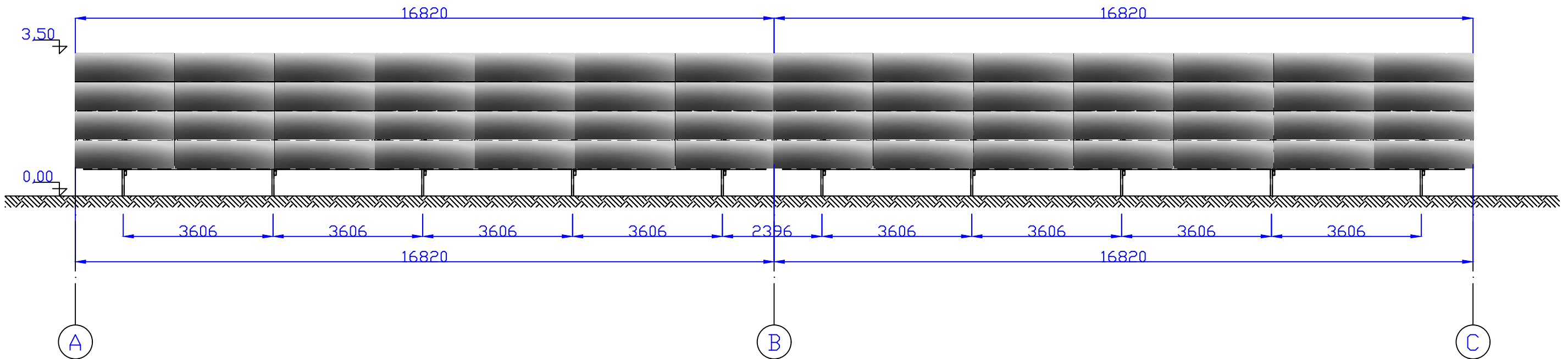




Laida	Isleidimo data	Laidos statusas. Keitimo priežastis (jei taikoma)	
Kval. patv. dok. Nr.	35221	PV	R. Sinkevičius
			
		evecon	
		Kitos paskirties inžinerinio statinio, saulės elektrinės, Varėnos r. sav., Varėnos r. sen., Gudžių k., Liepų g. 32, statybos projektas	
		SKLYPO PLANAS	
LT	UAB "Energetikos sprendiniai"	EVE-22-GDZ-TDP-SP-B.03	Laida 0
		Lapas Lapų 1 1	

FASADO FRAGMENTAS TARP AŠIŲ 1-3 M 1:100



FASADO FRAGMENTAS TARP AŠIŲ A-C M 1:100



Laida	Laidos statusas. Keitimo priežastis (jei taikoma)			
Kval. patv. dok. Nr.				Kitos paskirties inžinerinio statinio, saulės elektrinės, Varėnos r. sav., Varėnos r. sen., Gudžių k., Liepų g. 32, statybos projektas
35221	PV	R. Sinkevičius		STATINIO FASADAI M1:100 Laida 0
LT	UAB "Energetikos sprendiniai"		EVE-22-GDZ-PP-B.04	Lapas 1
				Lapų 1