

OBJEKTO PAVADINIMAS: Anykščių saulės elektrinė

STATINIO PROJEKTO PAVADINIMAS: **Kitos paskirties inžinerinio statinio (saulės elektrinės), Anykščių r. sav., Troškūnų sen., Vašuokėnų k., Ažuolų g. 38, Vašuokėnų k., Ažuolų g. 34A, Naujasėdžio k. 5, Naujasėdžio k. 4, statybos projektas**

STATINIO ADRESAS: Anykščių r. sav., Troškūnų sen., Vašuokėnų k., Ažuolų g. 38, Vašuokėnų k., Ažuolų g. 34A, Naujasėdžio k. 5, Naujasėdžio k. 4

STATINIO KATEGORIJA: Neypatingasis statinys

STATYBOS RŪŠIS: Naujo statinio statyba

UŽSAKOVAS: UAB „Anykščiai PV“

STATYTOJAS: UAB „Anykščiai PV“

STATINIO PROJEKTO ETAPAS: Techninis projektas

STATINIO PROJEKTO NUMERIS: 2022-48-05-XX-STP-PP

STATINIO PROJEKTO ETAPAI Projektiniai pasiūlymai

BYLOS LAIDA: 0

BYLOS IŠLEIDIMO DATA: 2023 01

Direktorius


Tomas Danielius

*Projekto vadovas
(atestato Nr. 37744)*

Renatas Jančiauskas

PROJEKTINIŲ PASIŪLYMŲ TURINYS

PROJEKTINIŲ PASIŪLYMŲ TURINYS	1
PROJEKTINIŲ PASIŪLYMŲ SUDĖTIES ŽINIARAŠTIS	2
PROJEKTINIŲ PASIŪLYMŲ TEKSTINIŲ DOKUMENTŲ SUDĖTIES ŽINIARAŠTIS.....	3
PROJEKTINIŲ PASIŪLYMŲ BRĖŽINIŲ SUDĖTIES ŽINIARAŠTIS.....	3
PROJEKTINIŲ PASIŪLYMŲ PRIDEDAMŲJŲ DOKUMENTŲ ŽINIARAŠTIS	3
BENDRIEJI STATINIO RODIKLIAI	4
AIŠKINAMASIS RAŠTAS.....	5
BRĖŽINIAI.....	8

0	2023 01	Visuomenės informavimui		
LAIDA	IŠLEIDIMO DATA	LAIDOS STATUSAS. KEITIMO PRIEŽASTIS (JEI TAIKOMA)		
KVAL. PATV. DOK. NR.	 Energetikos projektai <small>PROJEKTAVIMAS IR KONSULTACIJOS</small>		<small>Islandijos pl. 217-8, 2 aukštas, LT-49165 Kaunas, Tel. +370 37 211714 El. paštas: info@enpro.lt</small>	
37744	PV	Renatas Jančiauskas	<small>STATINIO PROJEKTO PAVADINIMAS</small> Kitos paskirties inžinerinio statinio (saulės elektrinės), Anykščių r. sav., Troškūnų sen., Vašuokėnų k., Ažuolų g. 38, Vašuokėnų k., Ažuolų g. 34A, Naujasėdžio k. 5, Naujasėdžio k. 4, statybos projektas	
	Inž.	Audrius Jakas	<small>STATINIO NUMERIS IR PAVADINIMAS, DOKUMENTO PAVADINIMAS</small> Bylos turinys	
lt	<small>STATYTOJAS IR (ARBA) UŽSAKOVAS</small> UAB „Anykščiai PV“		<small>DOKUMENTO ŽYMUO</small> 2022-48-05-XX-STP-PP-T	
			LAPAS	LAPŲ
			1	1

PROJEKTINIŲ PASIŪLYMŲ SUDĖTIES ŽINIARAŠTIS

Eil. Nr.	Bylos žymuo	Laida	Pavadinimas	Pastabos
1.	2022-48-05-XX-STP-PP	0	Projektiniai pasiūlymai	




PROJEKTAS ATITINKA GALIOJANČIAS NORMAS IR TAISYKLES BEI PROJEKTAVIMO UŽDUOTĮ
PROJEKTO VADOVAS

Renatas Jančiauskas



ATESTATO Nr. 37744

Dokumento ir jame pateiktos informacijos dauginimas ir platinimas trečiosioms šalims draudžiamas

0	2023 01	Visuomenės informavimui		
LAIDA	ISLEIDIMO DATA	LAIDOS STATUSAS. KEITIMO PRIEŽASTIS (JEI TAIKOMA)		
KVAL. PATV. DOK. NR.	 Energetikos projektai <small>PROJEKTAVIMAS IR KONSULTACIJOS</small>		STATINIO PROJEKTO PAVADINIMAS Kitos paskirties inžinerinio statinio (saulės elektrinės), Anykščių r. sav., Troškūnų sen., Vašuokėnų k., Ažuolų g. 38, Vašuokėnų k., Ažuolų g. 34A, Naujasėdžio k. 5, Naujasėdžio k. 4, statybos projektas	
37744	PV	Renatas Jančiauskas		STATINIO NUMERIS IR PAVADINIMAS, DOKUMENTO PAVADINIMAS
	Inž.	Audrius Jakas		Projektinių pasiūlymų sudėties žiniaraštis
lt	STATYTOJAS IR (ARBA) UŽSAKOVAS		DOKUMENTO ŽYMUO	LAPAS LAPŲ
	UAB „Anykščiai PV“		2022-48-05-XX-STP-PP-PSŽ	1 1

PROJEKTO DALIES BYLOS TEKSTINIŲ DOKUMENTŲ SUDĖTIES ŽINIARAŠTIS



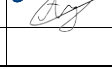
Eil. Nr.	Dokumento žymuo	Lapų sk.	Laida	Dokumento pavadinimas	Pastabos
1.	2022-48-05-XX-STP-PP-B.PSŽ	1	0	Projektinių pasiūlymų sudėties žiniaraštis	
2.	2022-48-05-XX-STP-PP-B.BSŽ	1	0	Projektinių pasiūlymų dokumentų sudėties žiniaraštis	
3.	2022-48-05-XX-STP-PP-B.BSR	1	0	Bendrieji statinio rodikliai	
4.	2022-48-05-XX-STP-PP-B.AR	3	0	Aiškinamasis raštas	

PROJEKTO DALIES BYLOS BRĖŽINIŲ SUDĖTIES ŽINIARAŠTIS

Eil. Nr.	Brėžinio žymuo	Lapų sk.	Laida	Brėžinio pavadinimas	Pastabos
1.	2022-48-05-XX-STP-PP-SP.B-01	1	0	Situacijos planas M 1:3500	
2.	2022-48-05-XX-STP-PP-SP.B-02	1	0	Sklypo (SE išdėstymo) planas M 1:3500	
3.	2022-48-05-XX-STP-PP-SP.B-03	3	0	SE tvirtinimo konstrukcija	
4.	2022-48-05-XX-STP-PP-SP.B-04	1	0	Tvoros fragmentas	
5.	2022-48-05-XX-STP-PP-SP.B-05	1	0	Vartų fragmentas	
6.	2022-48-05-XX-STP-PP-SP.B-06	1	0	Specialiojo plano sprendiniai M 1:50000	

PROJEKTO DALIES PRIDEDAMŲJŲ DOKUMENTŲ ŽINIARAŠTIS


Eil. Nr.	Dokumento žymuo	Lapų sk.	Dokumento pavadinimas	Pastabos
1.	Priedas 1	1	Nuovažos planas	
2.	Priedas 2	2	Įgaliojimai	
3.	Priedas 3	3	Projektinių pasiūlymų rengimo užduotis	
4.	Priedas 4	5	Žemės sklypo dokumentų kopijos	

0	2023 01	Visuomenės informavimui		
LAIDA	ISLEIDIMO DATA	LAIDOS STATUSAS. KEITIMO PRIEŽASTIS (JEI TAIKOMA)		
KVAL. PATV. DOK. NR.	 Energetikos projektai <small>PROJEKTAVIMAS IR KONSULTACIJOS</small>		<small>Islandijos pl. 217-8, 2 aukštas, LT-49165 Kaunas, Tel. +370 37 211714 El. paštas: info@enpro.lt</small>	
	<small>STATINIO PROJEKTO PAVADINIMAS</small> Kitos paskirties inžinerinio statinio (saulės elektrinės), Anykščių r. sav., Troškūnų sen., Vašuokėnų k., Ažuolų g. 38, Vašuokėnų k., Ažuolų g. 34A, Naujasėdžio k. 5, Naujasėdžio k. 4, statybos projektas		<small>STATINIO NUMERIS IR PAVADINIMAS, DOKUMENTO PAVADINIMAS</small> Projektinių pasiūlymų dokumentų sudėties žiniaraštis	
37744	PV	Renatas Jančiauskas	 	LAIDA
	Inž.	Audrius Jakas		0
lt	STATYTOJAS IR (ARBA) UŽSAKOVAS		DOKUMENTO ŽYMUO	
	UAB „Anykščiai PV“		2022-48-05-XX-STP-PP-BSŽ	
			LAPAS	LAPŲ
			1	1

BENDRIEJI STATINIO RODIKLIAI

Pavadinimas	Mato vienetas	Kiekis	Pastabos
I. SKLYPAS			
1.1. Teritorijos plotas	m ²	1186562	
1.2. Užstatymo plotas	m ²	-	
1.3. Užstatymo tankis	%	-	
1.4. Užstatymo intensyvumas	%	-	
1.5. Vejos danga	m ²	-	
1.6. Sklypo užstatymo intensyvumas prieš saulės elektrinės statybą / po statybos	%	-	
1.7. Sklypo užstatymo tankis prieš saulės elektrinės statybą / po statybos	%	-	
II. SKYRIUS PASTATAI	-	-	
III. SUSISIEKIMO KOMUNIKACIJOS	-	-	
IV. INŽINERINIAI TINKLAI	-	-	
V. KITI STATINIAI:	-	-	
1.1. Saulės elektrinės pilnoji galia	MW	65	
1.2. Statinio kategorija	-	-	Neypatingasis
2.1. Tvora			
2.1.1. Ilgis (perimetras)	m	iki 8000	Tikslinama TP
2.1.2. Aukštis	m	1,80≤...≤2,0	
2.1.3. Statinio kategorija	-	-	Nesudėtingasis

Statinio projekto vadovas Renatas Jančiauskas - 37744, 2023 01
 (vardas, pavardė, parašas, kvalifikacijos atestato arba pažymos Nr., data)

0	2023 01	Visuomenės informavimui	
LAIDA	ISLEIDIMO DATA	LAIDOS STATUSAS. KEITIMO PRIEŽASTIS (JEI TAIKOMA)	
KVAL. PATV. DOK. NR.	 Energetikos projektai <small>PROJEKTAVIMAS IR KONSULTACIJOS</small> <small>Islandijos pl. 217-8, 2 aukštas, LT-49165 Kaunas, Tel. +370 37 211714 El. paštas: info@enpro.lt</small>		STATINIO PROJEKTO PAVADINIMAS Kitos paskirties inžinerinio statinio (saulės elektrinės), Anykščių r. sav., Troškūnų sen., Vašuokėnų k., Ažuolų g. 38, Vašuokėnų k., Ažuolų g. 34A, Naujasėdžio k. 5, Naujasėdžio k. 4, statybos projektas
37744	PV	Renatas Jančiauskas	STATINIO NUMERIS IR PAVADINIMAS, DOKUMENTO PAVADINIMAS Bendrieji statinio rodikliai
	Inž.	Audrius Jakas	
LAIDA			0
lt	STATYTOJAS IR (ARBA) UŽSAKOVAS		DOKUMENTO ŽYMUO
	UAB „Anykščiai PV“		2022-48-05-XX-STP-PP-BSR
	LAPAS	LAPŲ	
	1	1	

AIŠKINAMASIS RAŠTAS

1. BENDRIEJI PAŽINTINIAI DUOMENYS

Naujas statinys - saulės elektrinės

Statybos rūšis: nauja statyba;

Statinio būsima kategorija: neypatingieji statiniai;

Statinio rūšis pagal naudojimo paskirtį: inžineriniai statiniai;

Inžinerinio statinio grupė pagal paskirtį: kiti inžineriniai statiniai;

Kito statinio pogrupis pagal paskirtį: saulės elektrinės

Saulės elektrinės pilnoji galia 65 MW.

Statyba numatyta keturiuose sklypuose.

Pagal STR 1.01.03:2017 „STATINIŲ KLASIFIKAVIMAS“, kitos paskirties inžineriniai statiniai, saulės elektrinės, priskiriamos prie neypatingųjų statinių kategorijos (>30 kW).

Sklypų duomenys:

I

Žemės sklypo adresas: Anykščių r. sav., Troškūnų sen., Naujasėdžio k. 4;

Registro Nr.: 34/17780;

Unikalus daikto numeris: 3482-0002-0158;

Žemės sklypo kadastro numeris ir kadastro vietovės pavadinimas: 3482/0002:158 Vašuokėnų k.v.;

Daikto pagrindinė naudojimo paskirtis: Kita;

Žemės sklypo naudojimo būdas: Susisieikimo ir inžinerinių komunikacijų aptarnavimo objektų teritorijos;

Žemės sklypo plotas: 2.7204 ha.

II

Žemės sklypo adresas: Anykščių r. sav., Troškūnų sen., Vašuokėnų k., Ažuolų g. 38;

Registro Nr.: 44/1012385;


Unikalus daikto numeris: 4400-1452-7221;

Žemės sklypo kadastro numeris ir kadastro vietovės pavadinimas: 3482/0002:274 Vašuokėnų k.v.;

Daikto pagrindinė naudojimo paskirtis: Kita;

Žemės sklypo naudojimo būdas: Susisieikimo ir inžinerinių komunikacijų aptarnavimo objektų teritorijos;

Žemės sklypo plotas: 96.5777 ha.

0	2023 01	Visuomenės informavimui		
LAIDA	ISLEIDIMO DATA	LAIDOS STATUSAS. KEITIMO PRIEŽASTIS (JEI TAIKOMA)		
KVAL. PATV. DOK. NR.	 Energetikos projektai <small>PROJEKTAVIMAS IR KONSULTACIJOS</small>		<small>Islandijos pl. 217-8, 2 aukštas, LT-49165 Kaunas, Tel. +370 37 211714 El. paštas: info@enpro.lt</small>	
37744	PV	Renatas Jančiauskas	STATINIO PROJEKTO PAVADINIMAS Kitos paskirties inžinerinio statinio (saulės elektrinės), Anykščių r. sav., Troškūnų sen., Vašuokėnų k., Ažuolų g. 38, Vašuokėnų k., Ažuolų g. 34A, Naujasėdžio k. 5, Naujasėdžio k. 4, statybos projektas	
	Inž.	Audrius Jakas	STATINIO NUMERIS IR PAVADINIMAS, DOKUMENTO PAVADINIMAS Aiškinamasis raštas	
lt	STATYTOJAS IR (ARBA) UŽSAKOVAS		DOKUMENTO ŽYMUO	LAPAS LAPŲ
	UAB „Anykščiai PV“		2022-48-05-XX-STP-PP-AR	1 3

III

Žemės sklypo adresas: Anykščių r. sav., Troškūnų sen., Naujasėdžio k. 5;

Registro Nr.: 44/2745384;

Unikalus daikto numeris: 4400-5849-9786;

Žemės sklypo kadastro numeris ir kadastro vietovės pavadinimas: 3482/0002:354 Vašuokėnų k.v.;

Daikto pagrindinė naudojimo paskirtis: Kita;

Žemės sklypo naudojimo būdas: Susisiekimo ir inžinerinių komunikacijų aptarnavimo objektų teritorijos;

Žemės sklypo plotas: 5.5166 ha.

IV

Žemės sklypo adresas: Anykščių r. sav., Troškūnų sen., Vašuokėnų k., Ažuolų g. 34A;

Registro Nr.: 44/518163;

Unikalus daikto numeris: 4400-0762-1178;

Žemės sklypo kadastro numeris ir kadastro vietovės pavadinimas: 3482/0002:252 Vašuokėnų k.v.;

Daikto pagrindinė naudojimo paskirtis: Kita;

Žemės sklypo naudojimo būdas: Susisiekimo ir inžinerinių komunikacijų aptarnavimo objektų teritorijos;

Žemės sklypo plotas: 13.8415 ha.

2. PROJEKTINIŲ PASIŪLYMŲ SPRENDINIAI

Planinis sprendimas

Projektuojamų saulės elektrinių fotomodulius numatoma statyti visuose keturiuose sklypuose. Į projektuojamų saulės elektrinių teritoriją numatomi trys įvažiavimai.

Teritorijos vertikalus planavimas

Projektuojamos saulės elektrinės sklypuose paviršius yra pakankamai lygus, todėl vertikalinis planavimas paliekamas esamas.

Teritorijos dangos

Privažiavimas iki projektuojamos saulės elektrinės teritorijos numatomas per naujai projektuojamus kelius. Projektuojamos saulės elektrinės teritorijoje paliekama esama vejos danga.

Teritorijos aptvėrimas

Teritorija aptveriamas lengvos konstrukcijos segmentine tvora. Tvoros aukštis ne mažesnis kaip 1,50 m. Tvoros stulpeliai – metaliniai, iš D48,3×1,2 profilio, L=3000, karštai cinkuoti, sukalami į gruntą. Ties tvoros kampais įrengiamos papildomos atramos – metalinės, iš D48,3x1,2 profilio, L=3000, karštai cinkuoti. Tvoros tinklas – iš Ø2,5 mm vielos, karštai cinkuotas, tinklo aukštis – 1800 mm. Numatomi vartai.

Konstrukcijų sprendiniai

Projektuojamų saulės elektrinių fotomodulius numatoma montuoti ant SE tvirtinimo konstrukcijų kaip parodyta 2022-48-05-XX-STP-PP.B-03 brėžinyje.

Aplinkos apsauga

Pagal „PLANUOJAMOS ŪKINĖS VEIKLOS POVEIKIO APLINKAI VERTINIMO ĮSTATYMA“, šiam objektui poveikis aplinkai neprivalo būti vertinamas ir atranka dėl poveikio aplinkai vertinimo neprivalo būti atliekama.

DOKUMENTO ŽYMUO	LAPAS	LAPŲ	LAIDA
2022-48-05-XX-STP-PP-AR	2	3	0

Pagal „Taršos integruotos prevencijos ir kontrolės leidimų išdavimo, atnaujinimo ir panaikinimo taisyklės“, šiam objektui taršos integruota prevencija ir kontrolė (TIPK) neprivaloma.

Sauga nuo elektromagnetinių laukų. Gyventojų sauga nuo elektros linijų sukuriama elektromagnetinio lauko, kai oro linijų įtampa iki 330 kV, nenormuojama (HN104 : 2011).

Apsauga nuo triukšmo. Įrenginių, numatytų šio projekto apimtyje, ir įvairių mechanizmų ir įrankių keliamas triukšmas statybos montavimo darbų metu, pagal Lietuvos higienos normą HN 33 – 2011 viršijamas nebus.

Technologiniai procesai. Ūkinės veiklos technologiniai procesai nenumatomi.

Specialiojo plano sprendiniai

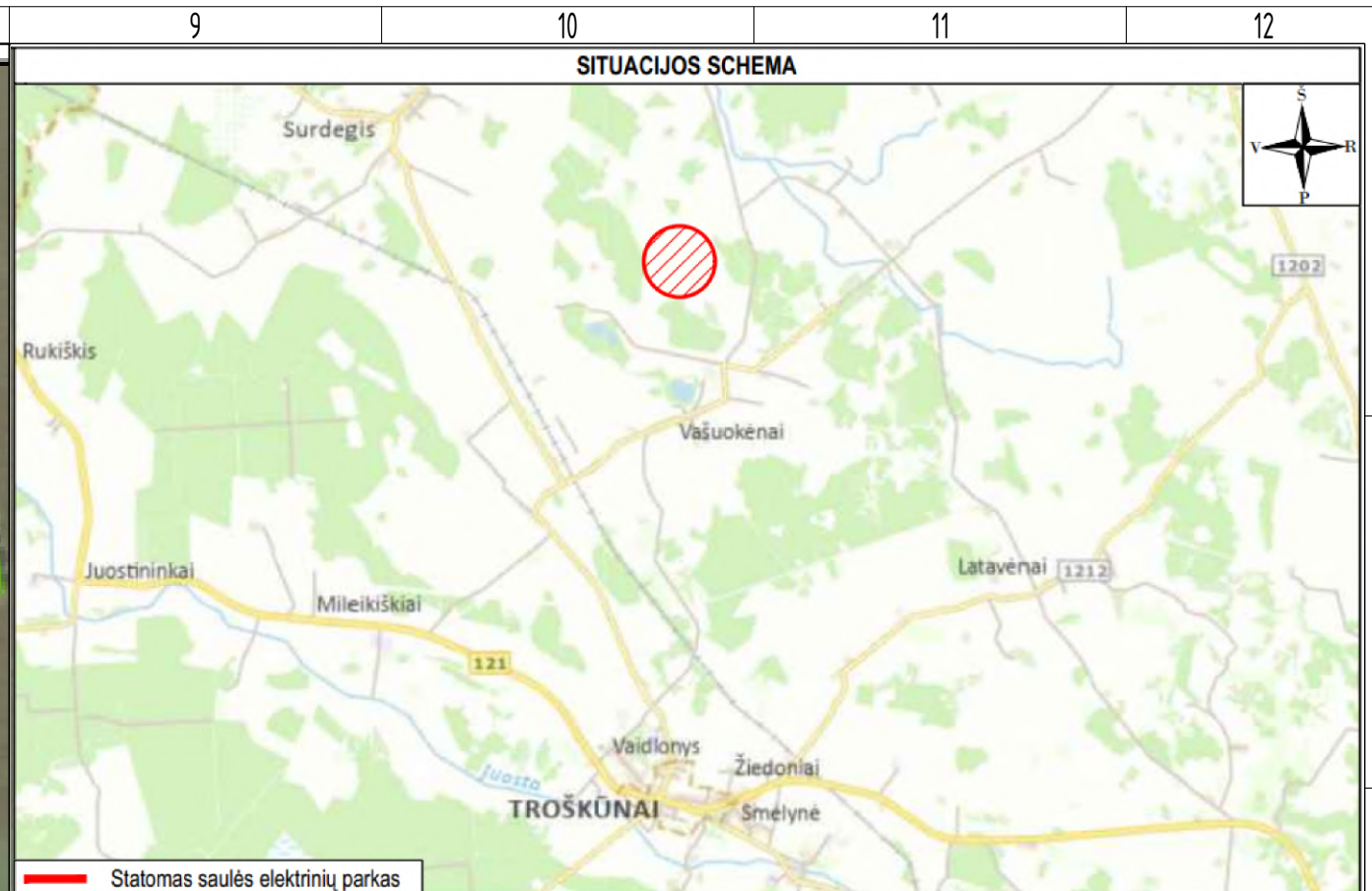
Saulės šviesos energijos elektrinių infrastruktūros vystymo Anykščių rajono savivaldybės Troškūnų seniūnijos teritorijos parengtas ir patvirtintas specialusis planas, kuris yra registruotas LR teritorijų planavimo registre Nr.: T00086666.

3D vaizdavimas



DOKUMENTO ŽYMUO	LAPAS	LAPŲ	LAIDA
2022-48-05-XX-STP-PP-AR	3	3	0

BRĚŽINIAI

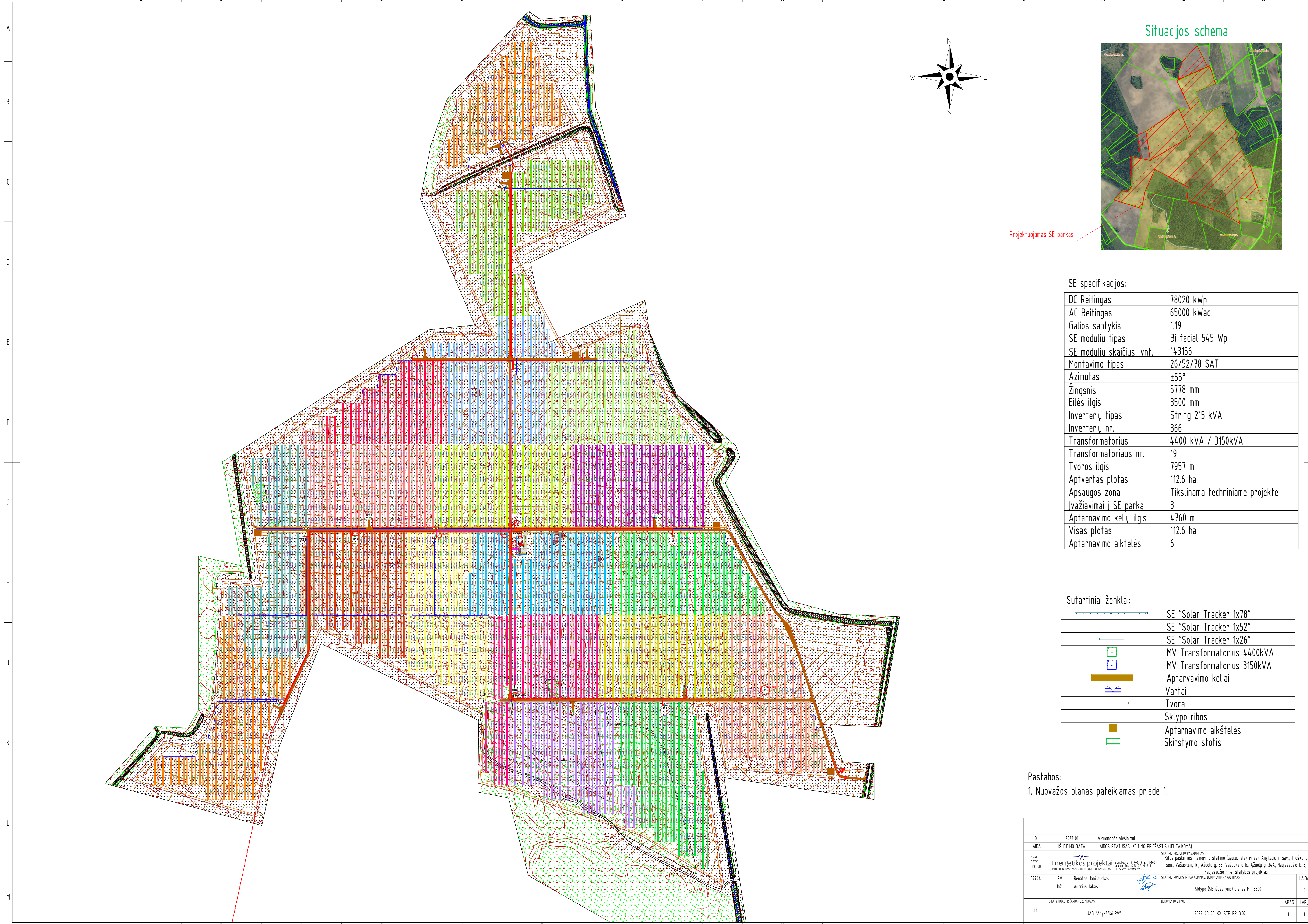


Statinio Nr.	Statinio pavadinimas	Statybos rūšis
1	Vašuokėnų k. Ažuolų g. (unik. Nr. 4400-5594-2322)	Statinio paprastasis remontas (nuovaža į teritoriją)
2	Vietinės reikšmės kelias Nr. TR135	Statinio paprastasis remontas (nuovaža į teritoriją)
3	Kiti inžineriniai statiniai: kitos paskirties inžineriniai statiniai: vidaus privažiavimo kelias Nr. 1	Nauja statinio statyba
4	Kiti inžineriniai statiniai: kitos paskirties inžineriniai statiniai: vidaus privažiavimo kelias Nr. 2	Nauja statinio statyba
5	Kiti inžineriniai statiniai: kitos paskirties inžineriniai statiniai: vidaus privažiavimo kelias Nr. 3	Nauja statinio statyba
6	Kiti inžineriniai statiniai: kitos paskirties inžineriniai statiniai: vidaus privažiavimo kelias Nr. 4	Nauja statinio statyba

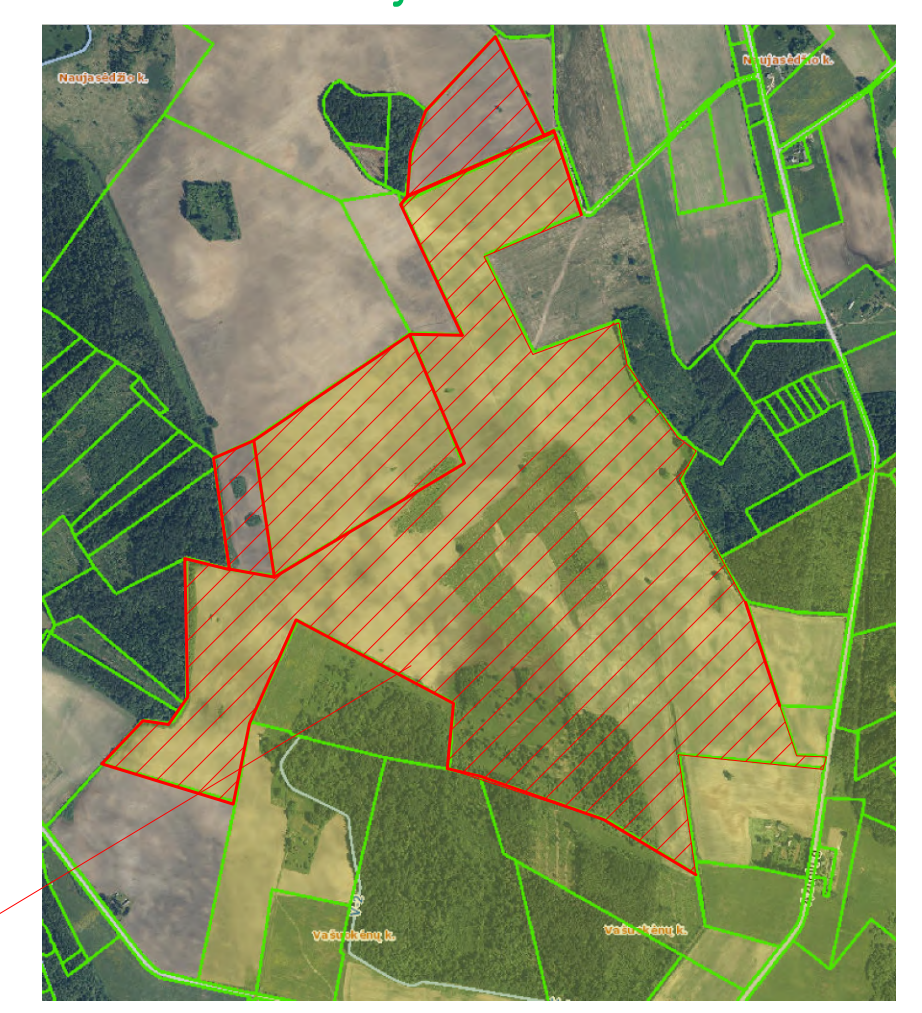
Sutartiniai žymėjimai

Eil. Nr.	Pavadinimas	Žymėjimas	Pastabos
1	Projektuojamos 30/110 kV Meiluškių SE TP ribos		
2	Projektuojamos aikštelės ir (vidaus) keliai		
3	Registruotų žemės sklypų ribos		
4	Registruotų žemės sklypų preliminarios ribos		
5	Saulės modulių išdėstymas (SE)		
6	Įrengiama nauja nuovaža vietinės reikšmės kelyje		
7	Privačių miškų teritorijos		

0	2023 01	Visuomenės viešinimui
LAIDA	ISLEIDIMO DATA	LAIDOS STATUSAS: KEITIMO PRIEŽASTIS (JEI TAIKOMA)
KVAL. PATV. DOK. NR.	Energetikos projektai <small>Islandijos pl. 217-B, 2 q. 49165 Klaipėda, tel. +370 37 211714 El. paštas info@enpro.lt</small>	
37744	PV Renatas Jančiauskas	<small>STATINIO PROJEKTO PAVADINIMAS</small> Kitos paskirties inžinerinio statinio (saulės elektrinės), Anykščių r. sav., Troškūnų sen. Vašuokėnų k., Ažuolų g. 38, Vašuokėnų k., Ažuolų g. 34A, Naujasėdžio k. 4, statybos projektas <small>STATINIO NUMERIS IR PAVADINIMAS, DOKUMENTO PAVADINIMAS</small> Situacijos planas (M 1:3500)
It	STATYTOJAS IR (ARBA) UŽSAKOVAS UAB "Anykščiai PV"	<small>DOKUMENTO ŽYMUO</small> 2022-48-05-XX-STP-PP-B.01 <small>LAPAS LAPŲ</small> 1 1



Situacijos schema



Projektuojamas SE parkas

SE specifikacijos:

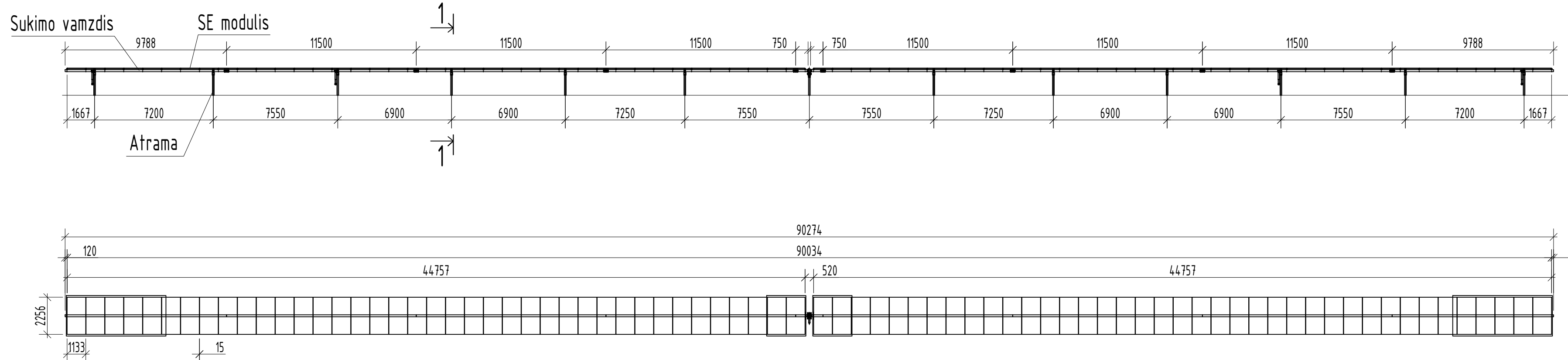
DC Reitingas	78020 kWp
AC Reitingas	65000 kWac
Galios santykis	1.19
SE modulių tipas	Bi facial 545 Wp
SE modulių skaičius, vnt.	143156
Montavimo tipas	26/52/78 SAT
Azimutas	±55°
Žingsnis	5778 mm
Eilės ilgis	3500 mm
Inverterių tipas	String 215 kVA
Inverterių nr.	366
Transformatorius	4400 kVA / 3150kVA
Transformatoriaus nr.	19
Tvoros ilgis	7957 m
Aptvertas plotas	112.6 ha
Apsaugos zona	Tikslinama techniniame projekte
Ivaziavimai į SE parką	3
Aptarnavimo kelių ilgis	4760 m
Visas plotas	112.6 ha
Aptarnavimo aikštelės	6

Sutartiniai ženklai:

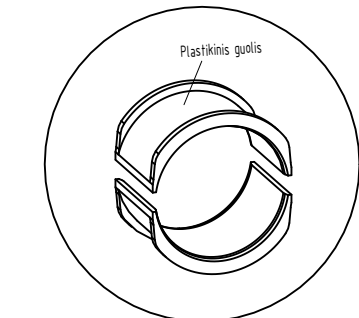
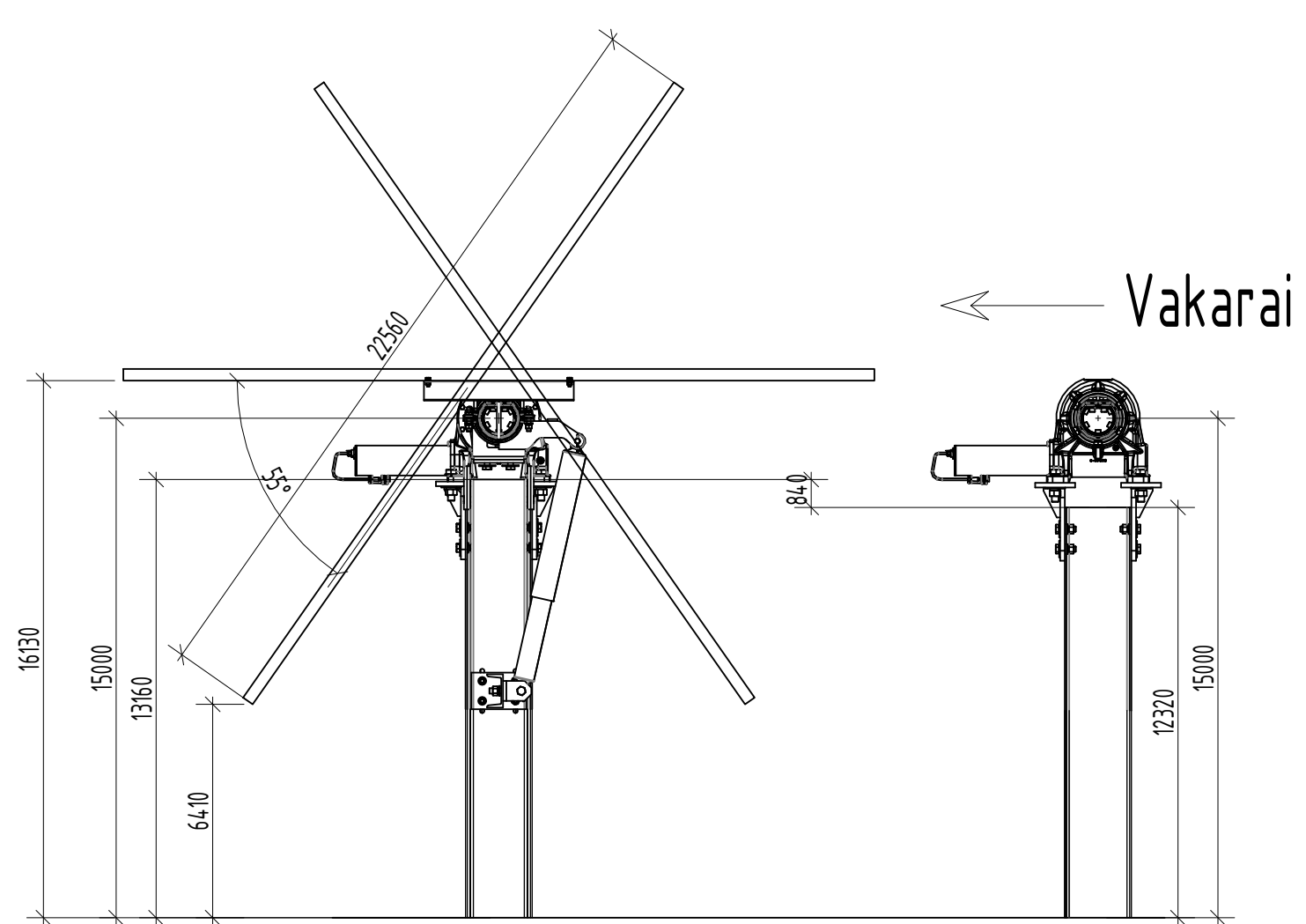
	SE "Solar Tracker 1x78"
	SE "Solar Tracker 1x52"
	SE "Solar Tracker 1x26"
	MV Transformatorius 4400kVA
	MV Transformatorius 3150kVA
	Aptarnavimo keliai
	Vartai
	Tvora
	Sklypo ribos
	Aptarnavimo aikštelės
	Skirstymo stotis

Pastabos:
1. Nuovažos planas pateikiamas priede 1.

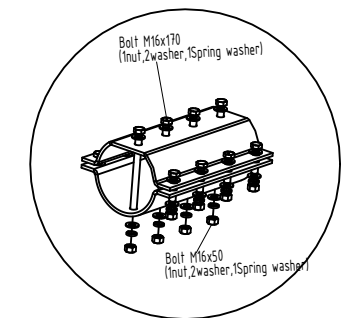
0	2023 01	Visuomenės viešinimui
LADA	ISLEIDIMO DATA	LAIKOS STATUSAS, KEITIMO PRIEŽASTIS (JEI TAIKOMA)
KVAL. PATV. ŽOD. NR.	Energetikos projektai <small>įstatymų Nr. 217-18, 2 t. p. 49163</small> <small>PROJEKTAUJAMAS IR KONSULTACIJOS EL. PAŠTAS info@enerpi.lt</small>	
37744	PV Renatas Jančiauskas	STATYMO PROJEKTO PAVADINIMAS: Kitos paskirties inžinerinio stoties (sausės elektrinės), Anykščių r. sav., Troškūnų sen., Vašukėnų k., Ažuolų g. 38, Vašukėnų k., Ažuolų g. 34A, Naujasėdžio k. 5, Naujasėdžio k. 4, statybos projektas.
	Inž. Aušrius Jakas	STATYMO NUMERIS IR PAVADINIMAS, DOKUMENTO PAVADINIMAS: Sklypo (SE išdėstymo) planas M 1:3500
STATYTIKAS IR ARBAI UŽSAKOVAS	UAB "Anykščiai PV"	DOKUMENTO ŽYMOS: 2022-48-05-XX-STP-PP-B.02
11		LAPAS LAPŲ: 1 1



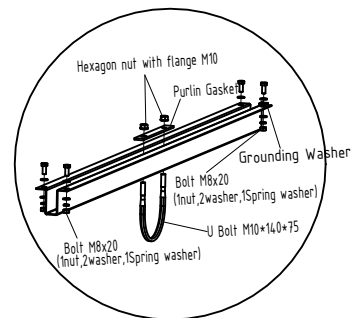
Pjūvis 1-1



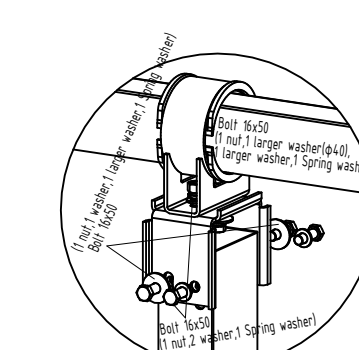
Plastikinio guolio detalė



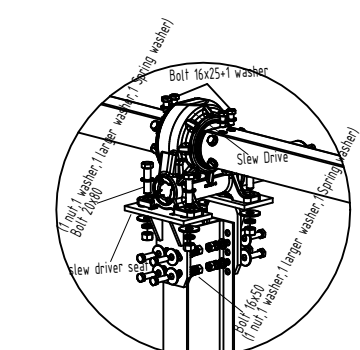
Vamzdžio jungties detalė



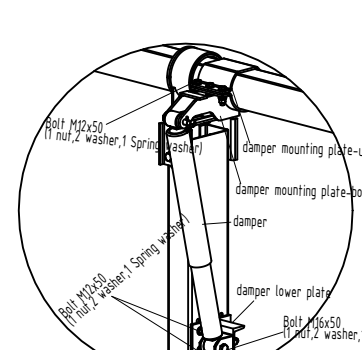
Modulio tvirtinimo detalė



Postamento tvirtinimo detalė

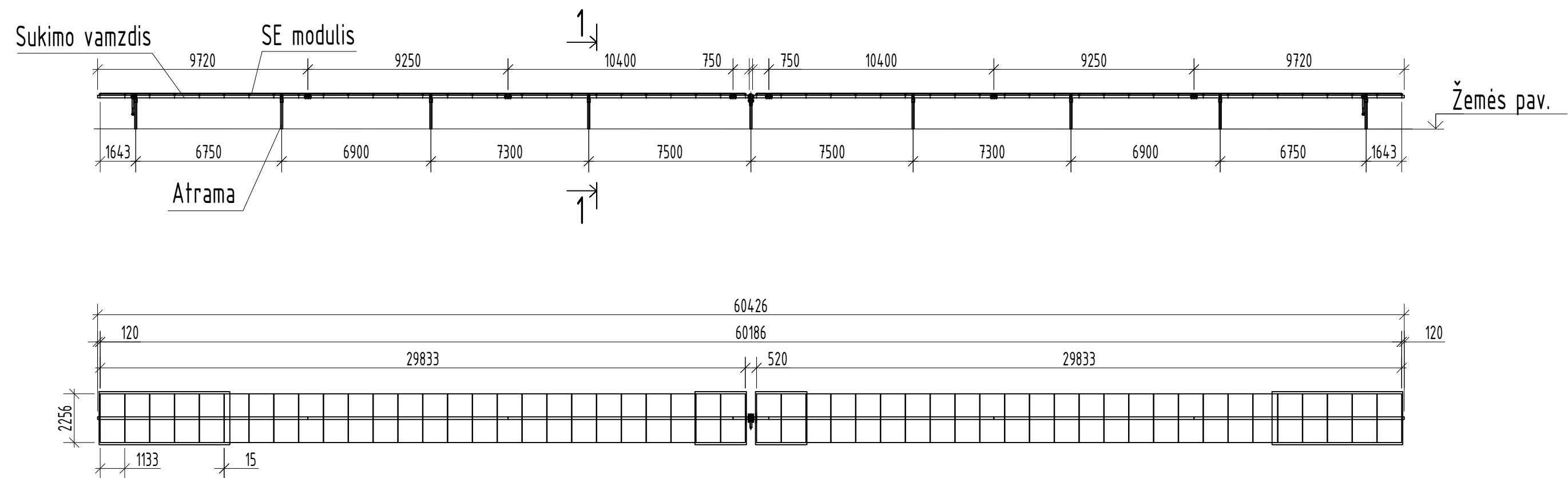


Pavaros montavimo detalė



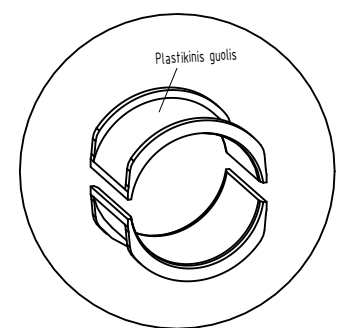
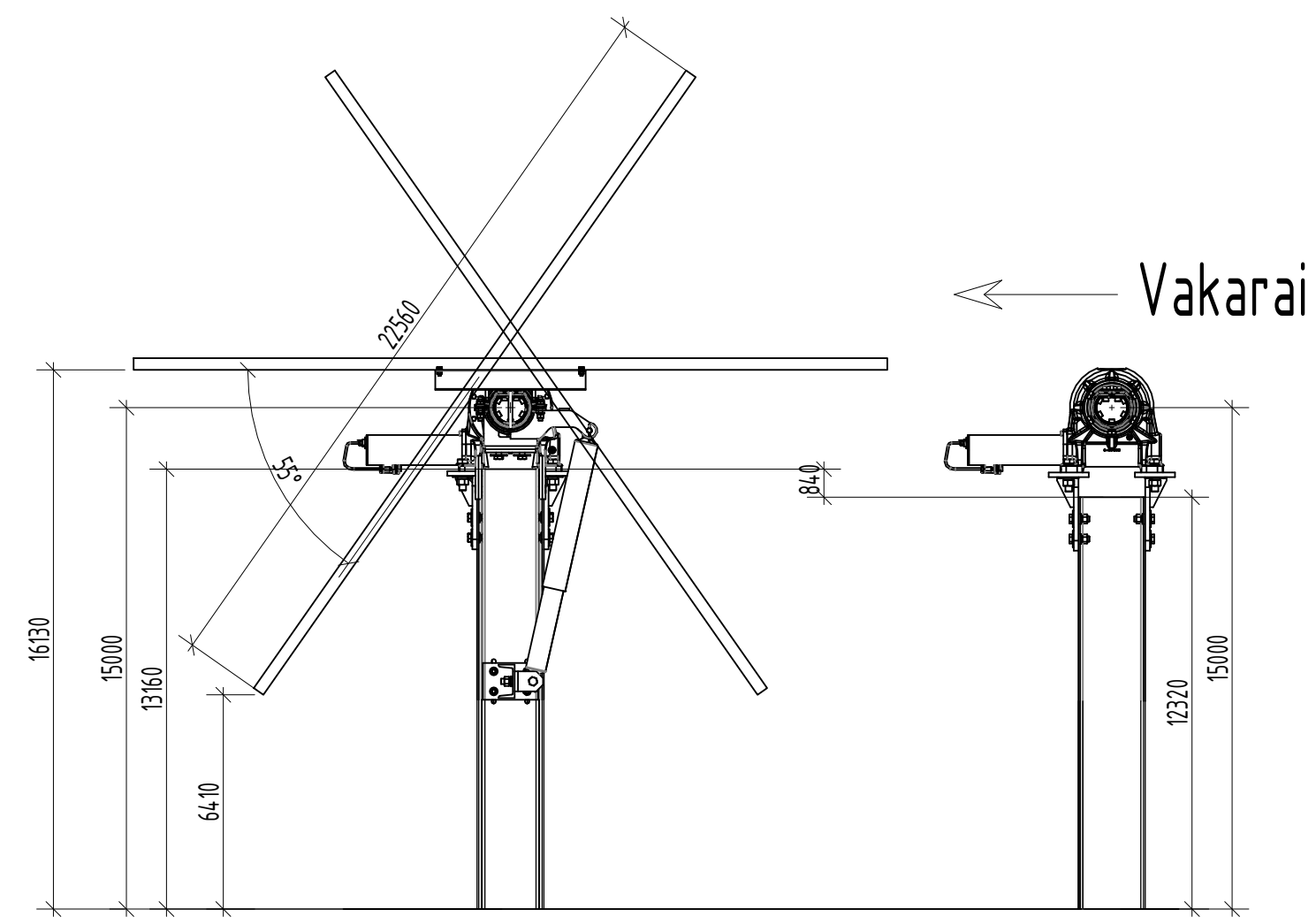
Sklendės tvirtinimo detalė

0	2023 01	Visuomenės viešinimui
LAIDA	IŠLEIDIMO DATA	LAIDOS STATUSAS. KEITIMO PRIEŽASTIS (JEI TAIKOMA)
KVAL. PATV. DOK. NR.	Energetikos projektai <small>Idonėdžio pl. 217-B, 2 o. k. 49165 Kaunas, Tel. +370 37 211714 El. paštas info@enerpro.lt</small>	
37744	PV Renatas Jančiauskas	STATINIO PROJEKTO PAVADINIMAS Kitos paskirties inžinerinio statinio (saulės elektrinės), Anykščių r. sav., Troškūnų sen., Vašuokėnų k., Ažuolu g. 38, Vašuokėnų k., Ažuolu g. 34A, Naujasėdžio k. 5, Naujasėdžio k. 4, statybos projektas
	Inž. Audrius Jakas	STATINIO NUMERIS IR PAVADINIMAS, DOKUMENTO PAVADINIMAS SE tvirtinimo konstrukcijos
It	STATYTOJAS IR (ARBA) UŽSAKOVAS UAB "Anykščiai PV"	DOKUMENTO ŽYMUO 2022-48-05-XX-STP-PP-B.03
		LAIDA 0
		LAPAS LAPŲ 1 3

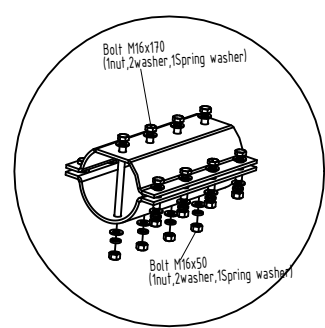


Žemės pav.

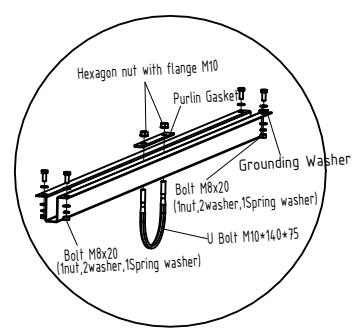
Pjūvis 1-1



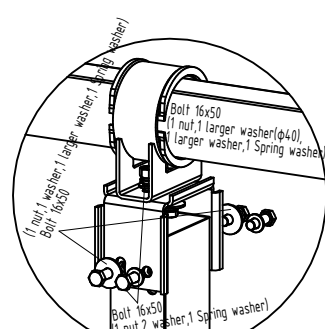
Plastikinio guolio detalė



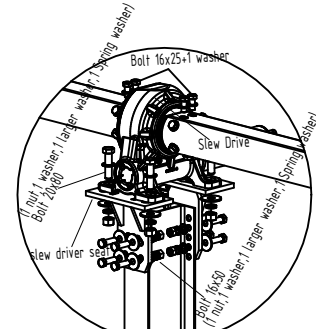
Vamzdžio jungties detalė



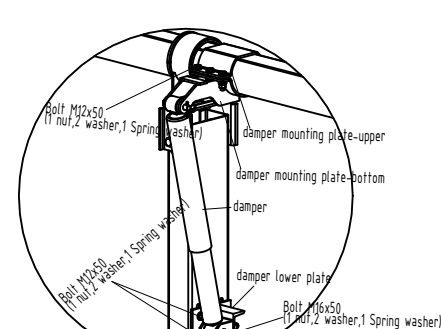
Modulio tvirtinimo detalė



Postamento tvirtinimo detalė

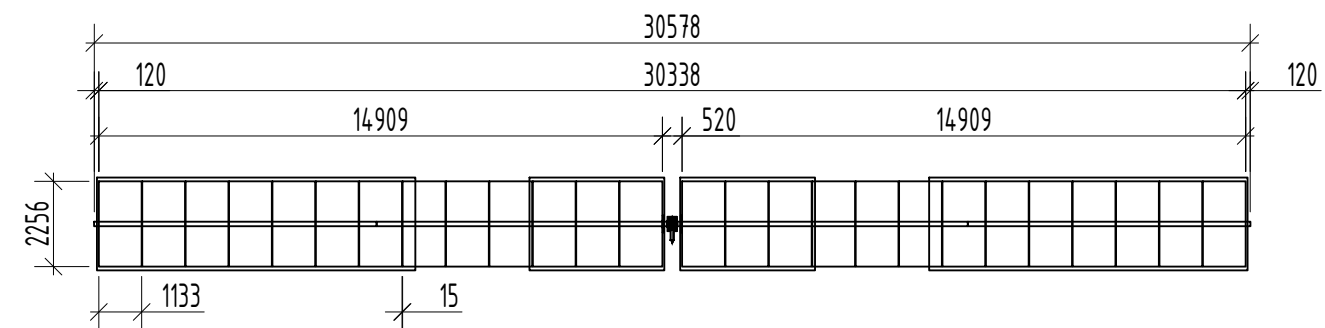
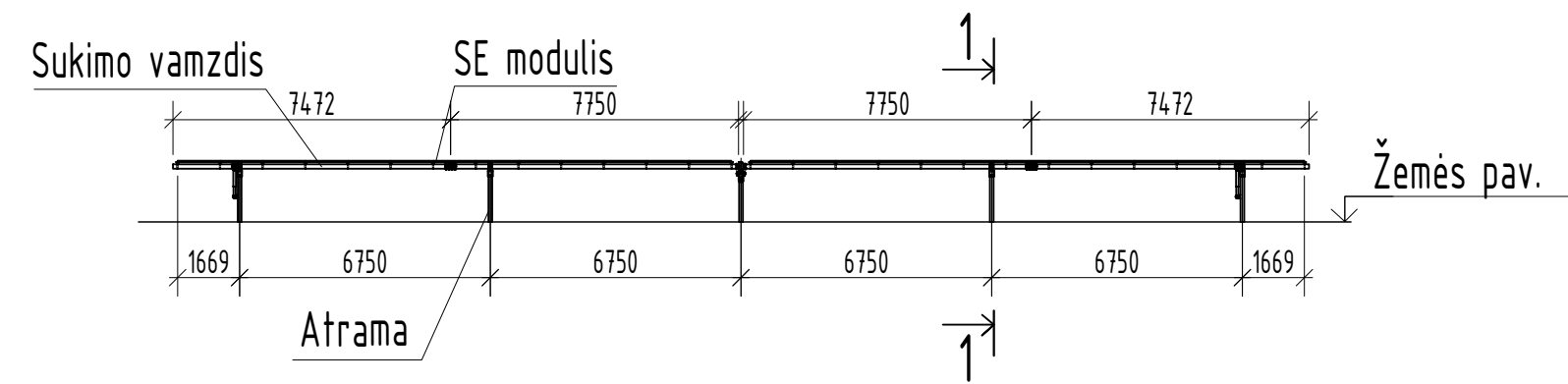


Pavaros montavimo detalė

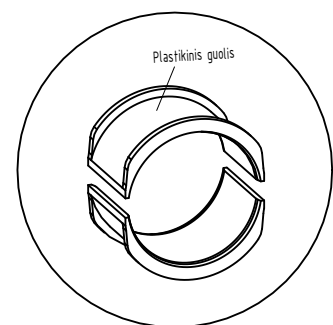
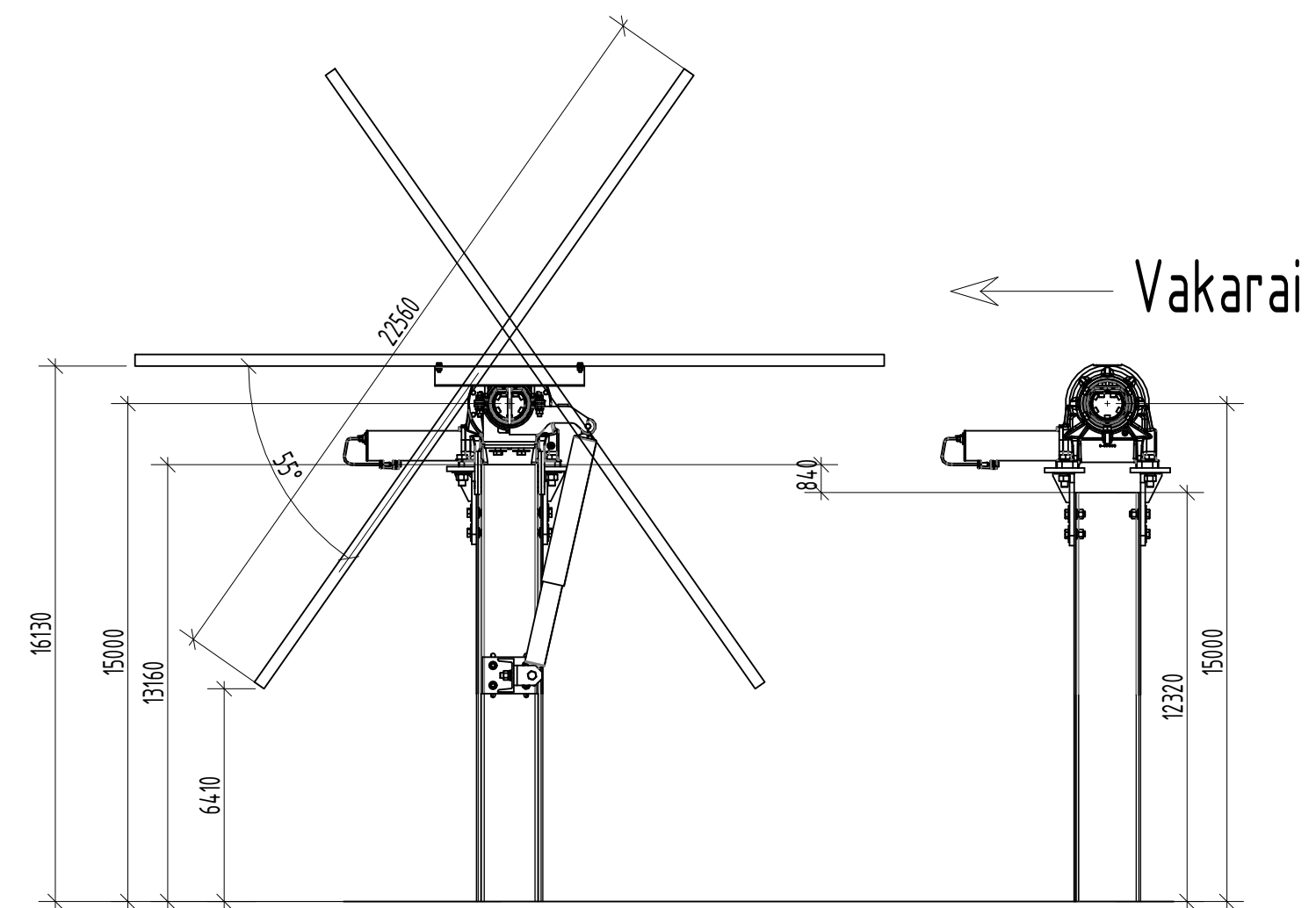


Sklendės tvirtinimo detalė

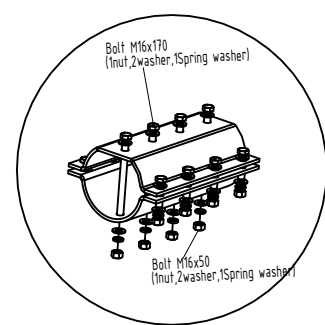
DOKUMENTO ŽYMUO	LAPAS	LAPŲ	LAIKA
2022-48-05-XX-STP-PP-B.03	2	3	0



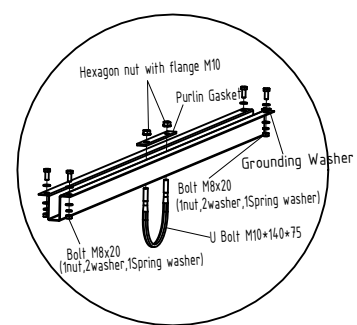
Pjūvis 1-1



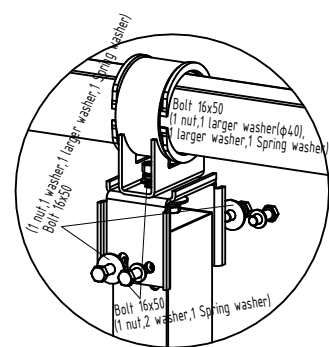
Plastikinio guolio detalė



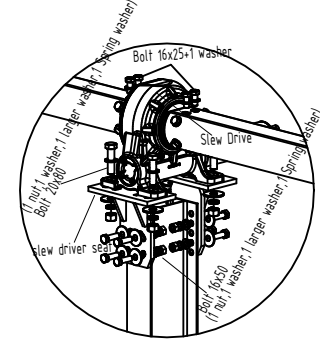
Vamzdžio jungties detalė



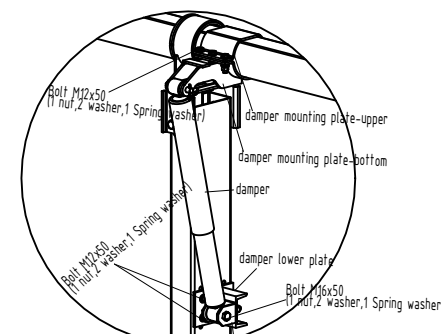
Modulio tvirtinimo detalė



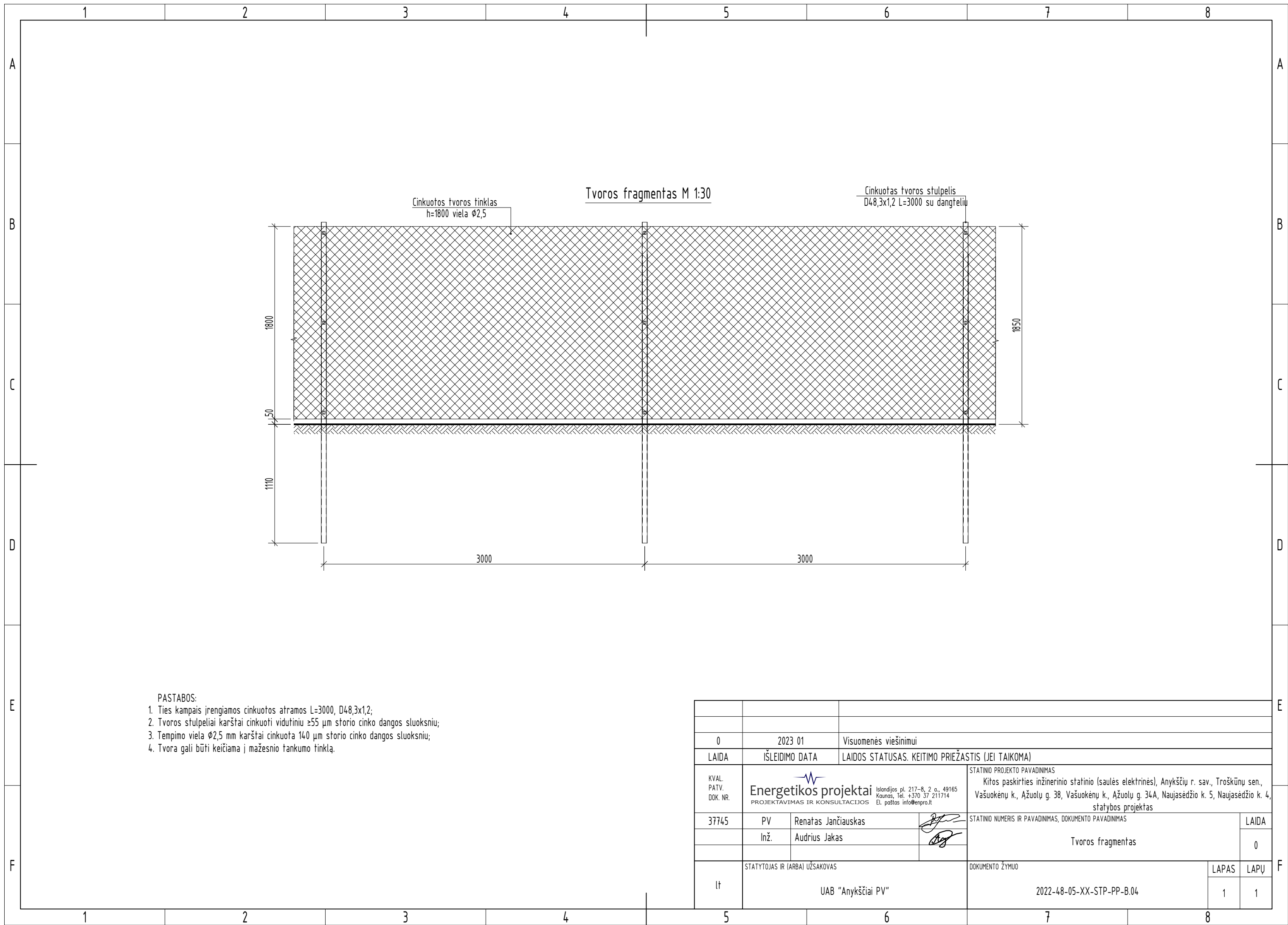
Postamento tvirtinimo detalė



Pavaros montavimo detalė



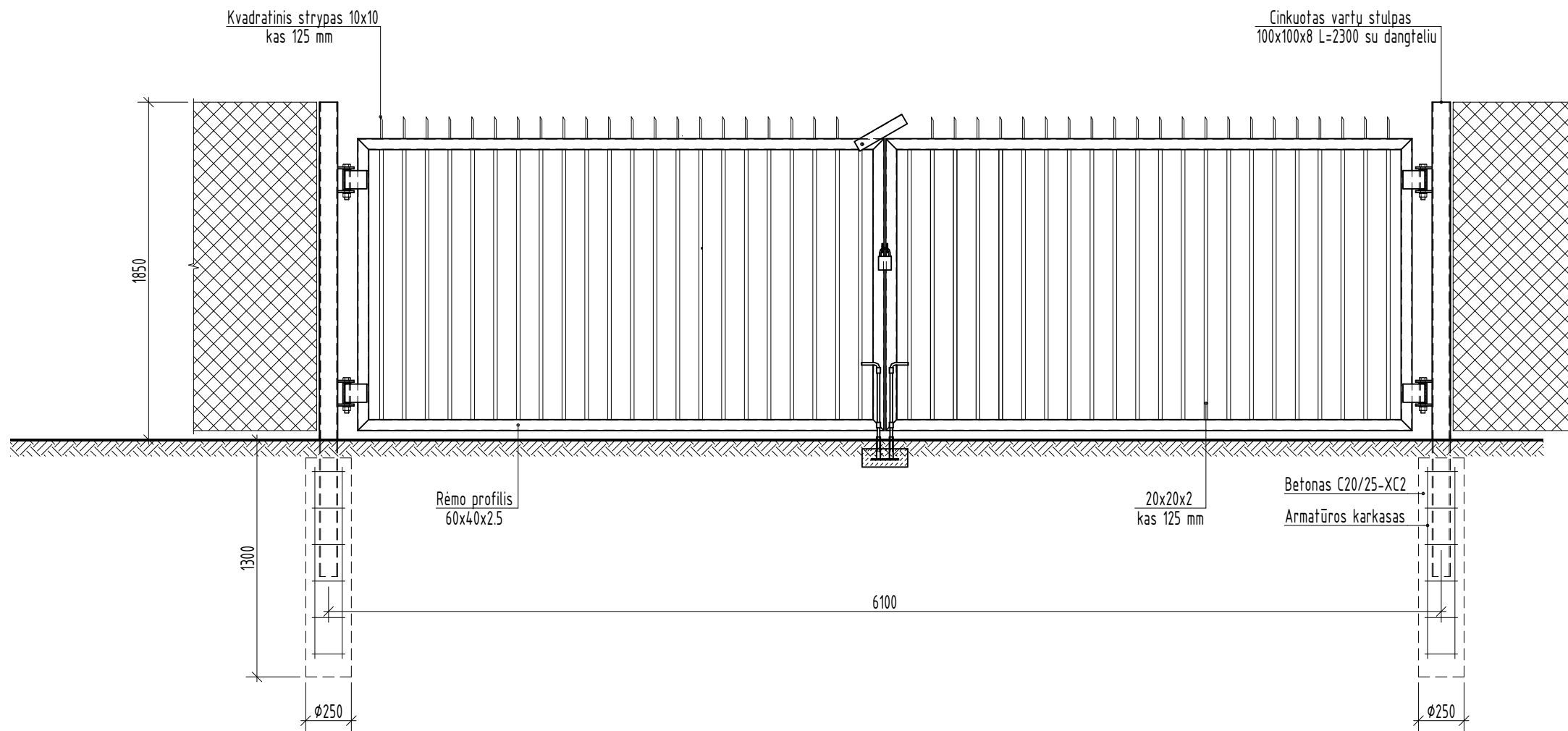
Sklendės tvirtinimo detalė



- PASTABOS:**
1. Ties kampais įrengiamos cinkuotos atramos L=3000, D48,3x1,2;
 2. Tvoros stulpeliai karštai cinkuoti vidutiniu $\geq 55 \mu\text{m}$ storio cinko dangos sluoksniu;
 3. Tempimo viela ϕ 2,5 mm karštai cinkuota 140 μm storio cinko dangos sluoksniu;
 4. Tvorą gali būti keičiama į mažesnio tankumo tinklą.


0	2023 01	Visuomenės viešinimui		
LAIDA	ISLEIDIMO DATA	LAIDOS STATUSAS. KEITIMO PRIEŽASTIS (JEI TAIKOMA)		
KVAL. PATV. DOK. NR.	Energetikos projektai <small>PROJEKTAVIMAS IR KONSULTACIJOS</small>		STATINIO PROJEKTO PAVADINIMAS Kitos paskirties inžinerinio statinio (saulės elektrinės), Anykščių r. sav., Troškūnų sen., Vašuokėnų k., Ažuolų g. 38, Vašuokėnų k., Ažuolų g. 34A, Naujasėdžio k. 5, Naujasėdžio k. 4, statybos projektas	
37745	PV	Renatas Jančiauskas	STATINIO NUMERIS IR PAVADINIMAS, DOKUMENTO PAVADINIMAS	
	Inž.	Audrius Jakas	Tvoros fragmentas	
lt	STATYTOJAS IR (ARBA) UŽSAKOVAS		DOKUMENTO ŽYMUO	LAPAS LAPŲ
	UAB "Anykščiai PV"		2022-48-05-XX-STP-PP-B.04	1 1

Vartai (vaizdas iš teritorijos vidaus) M 1:30




PASTABOS:

1. Stulpai su plastikiniais dangteliais;
2. Stulpai karštai cinkuojami vidutiniu ≥ 85 μm storio cinko dangos sluoksniu;
3. Vartų ir vartelių varčios karštai cinkuojamos vidutiniu ≥ 55 μm storio cinko dangos sluoksniu, technologinės skylės cinkavimui nedetalizuojamos;
4. Vartų varčios su viršutinės ir apatinės dalies uždarytos padėties fiksatoriais;
5. Vartai ir varteliai su kilpomis pakabinamai spynai iš išorės ir vidaus;
6. Vyriai reguliuojami;
7. Įrengiant vartus ir vartelius laikytis gamintojo nurodymų.

0	2023 01	Visuomenės viešinimui	
LAIDA	IŠLEIDIMO DATA	LAIDOS STATUSAS. KEITIMO PRIEŽASTIS (JEI TAIKOMA)	
KVAL. PATV. DOK. NR.	 Energetikos projektai PROJEKTAVIMAS IR KONSULTACIJOS Islandijos pl. 217-8, 2 o., 49165 Kaunas, Tel. +370 37 211714 El. paštas info@enpro.lt		STATINIO PROJEKTO PAVADINIMAS Kitos paskirties inžinerinio statinio (saulės elektrinės), Anykščių r. sav., Troškūnų sen., Vašuokėnų k., Ažuolų g. 38, Vašuokėnų k., Ažuolų g. 34A, Naujasėdžio k. 5, Naujasėdžio k. 4, statybos projektas
37745	PV	Renatas Jančiauskas	STATINIO NUMERIS IR PAVADINIMAS, DOKUMENTO PAVADINIMAS Vartų fragmentas
	Inž.	Audrius Jakas	
lt	STATYTOJAS IR (ARBA) UŽSAKOVAS		DOKUMENTO ŽYMUO
	UAB "Anykščiai PV"		2022-48-05-XX-STP-PP-B.05
		LAPAS	LAPŲ
		1	1



Projektuojamas SE parkas

0	2023 01	Visuomenės informavimui		
LAIDA	ISLEIDIMO DATA	LAIDOS STATUSAS. KEITIMO PRIEŽASTIS (JEI TAIKOMA)		
KVAL. PATV. DOK. NR.	 Energetikos projektai <small>Islandijos pl. 217-8, 2 o., 49165 Kaunos, Tel. +370 37 211714 El. paštas info@enpro.lt</small>		STATINIO PROJEKTO PAVADINIMAS Kitos paskirties inžinerinio statinio (saulės elektrinės), Anykščių r. sav., Troškūnų sen., Vašuokėnų k., Ažuolų g. 38, Vašuokėnų k., Ažuolų g. 34A, Naujasėdžio k. 5, Naujasėdžio k. 4, statybos projektas	
37745	PV	Renatas Jančiauskas	STATINIO NUMERIS IR PAVADINIMAS, DOKUMENTO PAVADINIMAS Specialiojo plano sprendiniai M 1:50000	
	Inž.	Audrius Jakas		
lt	STATYTOJAS IR (ARBA) UŽSAKOVAS		DOKUMENTO ŽYMUO	
	UAB „Anykščiai PV“		2022-48-05-XX-PP-B.06	
			LAPAS	LAPŲ
			1	1