


STATYTOJO (UŽSAKOVO) PAVADINIMAS	Panevėžio rajono savivaldybės administracija
STATINIO PROJEKTO PAVADINIMAS	Sporto paskirties inžinerinių statinių Guobų g. 1A, Dembavos k., Velžio sen., Panevėžio r. sav., statybos projektas
STATINIO NUMERIS IR PAVADINIMAS	00 – Sklypo planas, inžineriniai tinklai
STATINIO PROJEKTO ETAPAS	Projektiniai pasiūlymai
STATINIO STATYBOS RŪŠIS	Naujo statinio statyba, statinio griovimas
STATINIO KATEGORIJA	Nesudėtingieji statiniai, I ir II gr.
BYLOS (SEGTUVO) LAIDOS ŽYMUO	0
TOMAS	I
BYLA	SS2228-00-PP

DIREKTORĖ	IEVA ČIRŪNAITĖ
A.V.	parašas
STATINIO PROJEKTO VADOVAS	TOMAS KAZLAUSKAS AT. NR. 25749
	parašas
STATINIO PROJEKTO DALIES VADOVAS	KOTRYNA PARVICKAITĖ AT. NR. 38089
	parašas

2022, VILNIUS

STATINIO PROJEKTO BYLOS (SEGTVOVO) DOKUMENTŲ SUDĖTIES ŽINIARAŠTIS

Dokumento žymuo	Lapų sk.	Laida	Dokumento pavadinimas	Pastabos	Lapo Nr.
SS2228-00-PP.T	1	0	Antraštinis lapas		1
SS2228-00-PP.BSŽ	1	0	Bylos sudėties žiniaraštis		2
SS2228-00-PP.AR	5	0	Aiškinamasis raštas		3-7
SS2228-00-PP.B-01	1	0	Sklypo sutvarkymo planas		8
Priedas	1		Vizualizacijos		9
Priedas	4		Mažoji architektūras, lauko treniruokliai ir žaidimo aikštelių įranga		10-13

0	2022-10-13	Viešinimui				
Laida	Išleidimo data	Laidos statusas, keitimo priežastis (jei taikoma)				
Kval. Patv. Dok. Nr.	 UAB „Synergy Solutions“ Daugėlišio g. 32, LT-09300 Vilnius, Tel. +370 699 19 282		Statinio projekto pavadinimas Sporto paskirties inžinerinių statinių Guobų g. 1A, Dembavos k., Velžio sen., Panevėžio r. sav., statybos projektas			
	Pareigos	Vardas, Pavardė	Parašas	Statinio numeris ir pavadinimas		
25749/27617	SPV/SPDV	Tomas Kazlauskas		00 – Sklypo planas, inžineriniai tinklai		
38089	SPDV	Kotryna Parvickaitė				
				Dokumento pavadinimas	Laida	
				Bylos sudėties žiniaraštis	0	
LT	Statytojas Panevėžio rajono savivaldybės administracija		Dokumento žymuo SS2228-00-PP.BSŽ		Lapas 1	Lapų 1


UAB „Synergy Solutions“ remiantis Panevėžio rajono savivaldybės administracijos projektavimo užduotimi, parengė „Sporto paskirties inžinerinių statinių Guobų g. 1A, Dembavos k., Velžio sen., Panevėžio sen., statybos projektas“, projektinius pasiūlymus Nr. SS2228.

Projektu numatoma Guobų g. 1a, Dembavos k., Panevėžio r. sav. sklype, esamų aikštelių ir riedučių tako vietoje įrengti naują sporto aikštiną, susidedantį iš futbolo, teniso, krepšinio, padelio, lauko treniruoklių aikštelių. Taip pat projektuojamos kamuolių gaudyklės, takai, lengvų konstrukcijų tribūna, vaikų žaidimų aikštelė, aikštyno aptvėrimas, apšvietimas, vaizdo stebėjimas, paviršinių nuotekų tinklai ir jų sujungimas su miesto tinklais, mažosios architektūros elementai (suolai, dviračių stovai, šiukšlių dėžės).

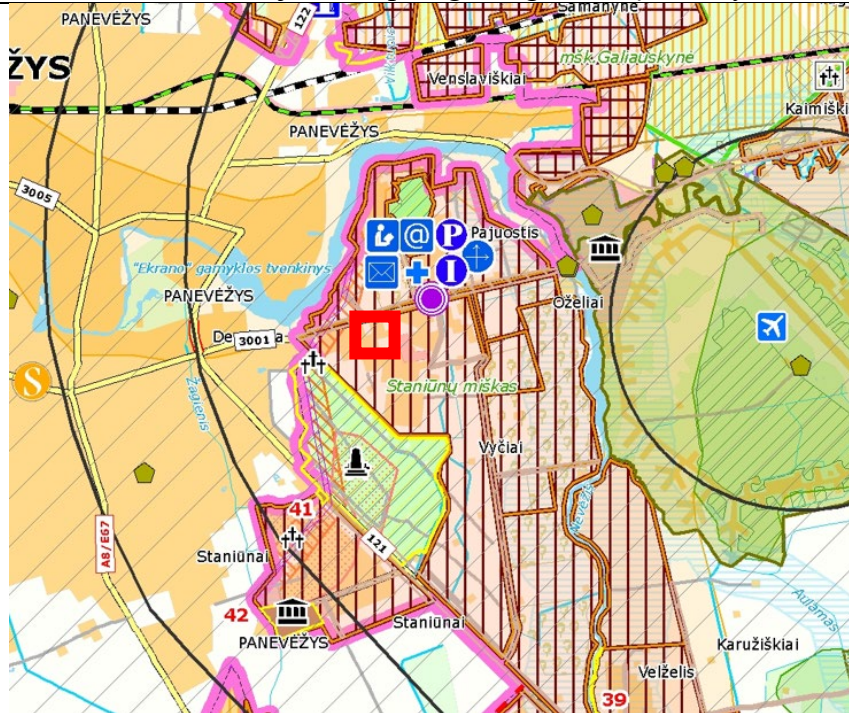
Sklypo paskirtis – kita, naudojimo būdas – visuomeninės paskirties teritorijos. Siekiant įgyvendinti projektinius pasiūlymus keisti žemės sklypo naudojimo būdo nereikės.



Statinių statybos vieta

0	2022-10-13	Viešinimui			
Laida	Išleidimo data	Laidos statusas, keitimo priežastis (jei taikoma)			
Kval. Patv. Dok. Nr.	 UAB „Synergy Solutions“ Daugėlišio g. 32, LT-09300 Vilnius, Tel. +370 699 19 282			Statinio projekto pavadinimas Sporto paskirties inžinerinių statinių Guobų g. 1A, Dembavos k., Velžio sen., Panevėžio r. sav., statybos projektas	
	Pareigos	Vardas, Pavardė	Parašas	Statinio numeris ir pavadinimas	
25749/27617	SPV/SPDV	Tomas Kazlauskas		00 – Sklypo planas, inžineriniai tinklai	
38089	SPDV	Kotryna Parvickaitė			
				Dokumento pavadinimas	Laida
				Aiškinamasis raštas	0
LT	Statytojas Panevėžio rajono savivaldybės administracija			Dokumento žymuo SS2228-00-PP.AR	Lapas Lapų
					1 5

**Ištrauka iš Panevėžio rajono bendrojo plano brėžinio
Žemės naudojimo ir apsaugos reglamentų brėžinys**



SUTARTINIAI ŽENKLAI

Ribos

-  Rajono savivaldybės riba
-  Užstatyta teritorija
-  Rajoninis
-  Viešųjų paslaugų plėtojimas
-  Statybų plėtros zonos
-  Intensyvaus užstatymo >9 a
-  Statybų vieta

Remiantis Panevėžio rajono bendrojo planu statybų sklypas yra intensyvios statybų plėtros teritorijoje. Žemės sklypai gali būti naudojami naudingų iškasenų gavybai, pramonės ir infrastruktūros plėtrai, intensyviai gyvenamųjų namų, komercinei ir kitai statybai, turizmo paslaugoms, verslui ir viešosioms paslaugoms, bendro naudojimo teritorijoms plėtoti.

Projektuojamų statinių sąrašas

Eil. Nr	Statinio pavadinimas	Statinio paskirtis	Statybos rūšis	Kategorija
1.	Futbolo aikštelė	Sporto paskirties inžineriniai statiniai	Naujo statinio statyba STR 1.01.08:2002 8 p.	Nesudėtingasis II grupė STR 1.01.03:2017 3 lentelė 4.1
2.	Teniso	Sporto paskirties inžineriniai statiniai	Naujo statinio statyba STR 1.01.08:2002 8 p.	Nesudėtingasis II grupė STR 1.01.03:2017 3 lentelė 4.1
3.	Krepšinio	Sporto paskirties inžineriniai statiniai	Naujo statinio statyba STR 1.01.08:2002 8 p.	Nesudėtingasis II grupė STR 1.01.03:2017 3 lentelė 4.1
4.	Padelio	Sporto paskirties inžineriniai statiniai	Naujo statinio statyba STR 1.01.08:2002 8 p.	Nesudėtingasis II grupė STR 1.01.03:2017 3

Dokumento žymuo SS2228-00-PP.AR	Lapas	Lapų	Laida
	2	5	0

				lentelė 4.1
5.	Treniruoklių	Sporto paskirties inžineriniai statiniai	Naujo statinio statyba STR 1.01.08:2002 8 p.	Nesudėtingasis II grupė STR 1.01.03:2017 3 lentelė 4.1
6.	Vaikų žaidimų aikštelė	Kiti inžineriniai statiniai	Naujo statinio statyba STR 1.01.08:2002 8 p.	Nesudėtingasis II grupė STR 1.01.03:2017 3 lentelė 4.1
7.	Takas	Kiti inžineriniai statiniai	Naujo statinio statyba STR 1.01.08:2002 8 p.	Nesudėtingasis II grupė STR 1.01.03:2017 3 lentelė 4.1
8.	Tvora aukštis ≥ 1 iki ≤ 2 m	Kiti inžineriniai statiniai	Naujo statinio statyba STR 1.01.08:2002 8 p.	Nesudėtingasis I grupė STR 1.01.03:2017 3 lentelė 3.1
9.	Tvora aukštis > 2 iki ≤ 5 m aukštesnių kaip 2 m užtvarų dalių akytumas ≥ 80 proc.	Kiti inžineriniai statiniai	Naujo statinio statyba STR 1.01.08:2002 8 p.	Nesudėtingasis II grupė STR 1.01.03:2017 3 lentelė 3.1

Griaunamų statinių sąrašas

Eil. Nr	Statinio pavadinimas	Statinio paskirtis	Statybos rūšis	Kategorija
1.	Riedučių takas (unik. nr. 4400-5762-0305)	Sporto paskirties inžineriniai statiniai	Statinio griovimas STR 1.01.08:2002 15 p.	Nesudėtingasis I grupė STR 1.01.03:2017 3 lentelė 4.1
2.	Sporto aikštelė (unik. nr. 4400-5762-0281)	Sporto paskirties inžineriniai statiniai	Statinio griovimas STR 1.01.08:2002 15 p.	Nesudėtingasis II grupė STR 1.01.03:2017 3 lentelė 4.1
3.	Sporto aikštelė (unik. nr. 4400-5762-0292)	Sporto paskirties inžineriniai statiniai	Statinio griovimas STR 1.01.08:2002 15 p.	Nesudėtingasis I grupė STR 1.01.03:2017 3 lentelė 4.1
4.	Aikštelė (unik. nr. 4400-5762-0366)	Kiti inžineriniai statiniai	Statinio griovimas STR 1.01.08:2002 15 p.	Nesudėtingasis I grupė STR 1.01.03:2017 3 lentelė 4.1
5.	Pavėsinė (Unik. nr. 4400-5762-0316)	Kiti inžineriniai statiniai	Statinio griovimas STR 1.01.08:2002 15 p.	Nesudėtingasis I grupė STR 1.01.03:2017 3 lentelė 4.2
6.	Pavėsinė (unik. nr. 4400-5762-0327)	Kiti inžineriniai statiniai	Statinio griovimas STR 1.01.08:2002 15 p.	Nesudėtingasis I grupė STR 1.01.03:2017 3 lentelė 4.2

Planuojama veikla ir sklypo plano sprendiniai

Sklype numatoma įrengti viešo naudojimo sporto statinius.

Sporto aikštelės sklype dėstomos atsižvelgiant į požeminių inžinerinių tinklų išdėstymą, ir atsitraukiant nuo brandžių medžių per 3 m apsaugos zoną.

Pietinėje sklypo dalyje įrengiama futbolo aikštelė su dirbtinės vejės, užpildytos smėliu, danga. Žaidybinis plotas 40x50 m. Joje įrengiami dveji 2x5 m futbolo vartai, aikštelė iš trijų pusių aptveriamą 5 m aukščio kamuolių gaudyklėmis. Vakarinėje aikštelės dalyje, už pėsčiųjų tako įrengiamos tipinės, trijų lygių, 50 sėdėjimo vietų tribūnos su apsauga nuo iškritimo. Pėsčiųjų tako gale numatoma pastatyti sporto inventoriaus surenkamą sandėliuką. Prieš įrengiant futbolo aikštelę būtina iškelti pietrytiniame kampe pasodintus jaunus medžius (klevą, maumedį ir beržą) į parinktą vietą sklype.

Dokumento žymuo	Lapas	Lapų	Laida
SS2228-00-PP.AR	3	5	0

Iškart prie šiaurinės futbolo aikštelės kamuolių gaudyklės glaudžiama lauko teniso aikštelė. Teniso aikštelės danga – smėliu užpildyta dirbtinė veja. Įrengiamas lauko teniso tinklas. Teniso aikštelės galuose numatomas želdinimas dekoratyviais medžiais.

Ant esamos Svajonių gatvės atkarpos įrengiama krepšinio bei lauko treniruoklių aikštelė. Aikštelių danga – liejama gumos granulių danga. Krepšinio aikštelės galuose įrengiami krepšinio stovai. Numatomi keturi treniruokliai, skirti pagrindinių kūno raumenų lavinimui.

Tarp teniso ir krepšinio aikštelės įrengiama rungčių stebėjimo vieta su suoliukais.

Šiauriausioje dalyje, atsitraukiant nuo įspūdingo dvikamienio gluosnio įrengiama aptverta padelio teniso aikštelė. Aptvėrime numatomi dveji įėjimai skirti patekti į vieną ir kitą teniso aikštelės pusę. Aptvėrimas dvejopas – iš grūdinto stiklo lakštų bei metalinio tinklo, 4 m aukščio. Aikštelės danga – taip pat kvarciniu smėliu užpildyta dirbtinė veja.

Atitraukta nuo padelio teniso, numatoma vaikų žaidimo aikštelė skirta 3-14 m vaikams. Numatomi žaidimų įrenginiai: supynių ir čiuożyklos kompleksas, karstynės, smėlio „dėžė“, suoliukas su atrama ir ranktūriu, į grindinį įmontuotas batutas. Aikštelės danga – liejama gumos granulių. Vaikų aikštelė įrengiama arčiausiai augančių medžių, priėjimo tako atkarpa apželdinama dekoratyviais krūmais. Siekiant vizualinės uždangos nuo Pajuosčio plento numatoma žolinių daugiamečių dekoratyvinių augalų juosta.

Visoms aikštelėms numatomas naujas dirbtinis apšvietimas bei teritorijos vaizdo stebėjimas.

Dalis sklypo yra aptveriami segmentine iki 2 m aukščio tvora. Numatomi dveji įėjimo vartai iš Guobų ir Svajonių gatvių pusių.

Esami registruoti statiniai (vaikų žaidimo įrenginiai, riedučių tako kalvos) turi būti tvarkingai išmontuojami, perkelti į statytojo nurodytą vietą (pervežami apie 200 m) bei vėl įrengiami naudojimui. Perkeltamų elementų būklė neturi pablogėti.

Paviršinės nuotekos surenkamos ir nuvedamos į kaimo požeminius lietaus tinklus.

Visa tvarkoma teritorija numatoma prieinama žmonėms su negalia: įrengiami suoleliai turi atlošą ir bent vieną porankį, jie yra patogūs persėdimui; numatomi taktiliniai vedimo takai sujungiantys ŽN pritaikytą automobilio stovėjimo vietą su futbolo aikštelės tribūna, žaidimų stebėjimo zona tarp krepšinio ir teniso aikštelių, vedantys link Svajonių gatvės. Ties važiuojamosios dalies ir pėsčiųjų takų sandūra numatomi įgilinti bortai.

Susisiekimo komunikacijos

Panevėžio rajono savivaldybės planuose yra įrengti Svajonių gatvės atkarpa link Pajuosčio plento. Ši atkarpa planuojama už Guobų g. 1a sklypo ribų, rytinėje jo pusėje. Aikštyno sprendiniai nutraukia Svajonių gatvės atkarpa, kertančią sklypą skersai, todėl ties sklypo riba, valstybinėje žemėje formuojama apsisukimo aikštelė. Aikštelės danga ženklinama draudžiančiomis stovėti linijomis.

Dokumento žymuo	Lapas	Lapų	Laida
SS2228-00-PP.AR	4	5	0

Automobilių eismas sklype nėra numatomas. Sporto aikštyno aptvare numatomi vieni dvivėriai 5 m pločio varteliai, skirti, esant poreikiui, aptarnaujančiam transportui privažiuoti iš Svajonių gatvės pusės. Šalia jų – siūloma biotualetų pastatymo vieta.

Automobilių stovėjimas

Automobilių stovėjimo vietos numatomos atsižvelgiant į STR 2.06.04:2014 107 p. ir 30 lent. 11.1 papunktį. Numatomų lengvų konstrukcijų tribūnos plotas yra ~20 m², todėl turėtų būti numatoma ≥ 2 automobilių stovėjimo vietos. Numatomos 5 vietos, iš kurių viena (remiantis STR 2.03.01:2019 1 lent.) – pritaikyta B tipui neįgaliųjų automobiliui.

Vieno automobilio stovėjimo vietos dydis yra 5.1 x 2.5m, B tipo – ne siauresnė kaip 3 900 mm, iš kurių 2 400 mm automobilių statymo vietos plotis, o 1 500 mm aikštelė išlipimui, ir ne trumpesnė kaip 5 200 mm. Automobilio statymo vietos įrengta pėsčiųjų judėjimo trasa, atitinkanti išlipimo aikštei keliamus reikalavimus, atskira išlipimo aikštelė neįrengiama.

Atliekų surinkimas ir tvarkymas

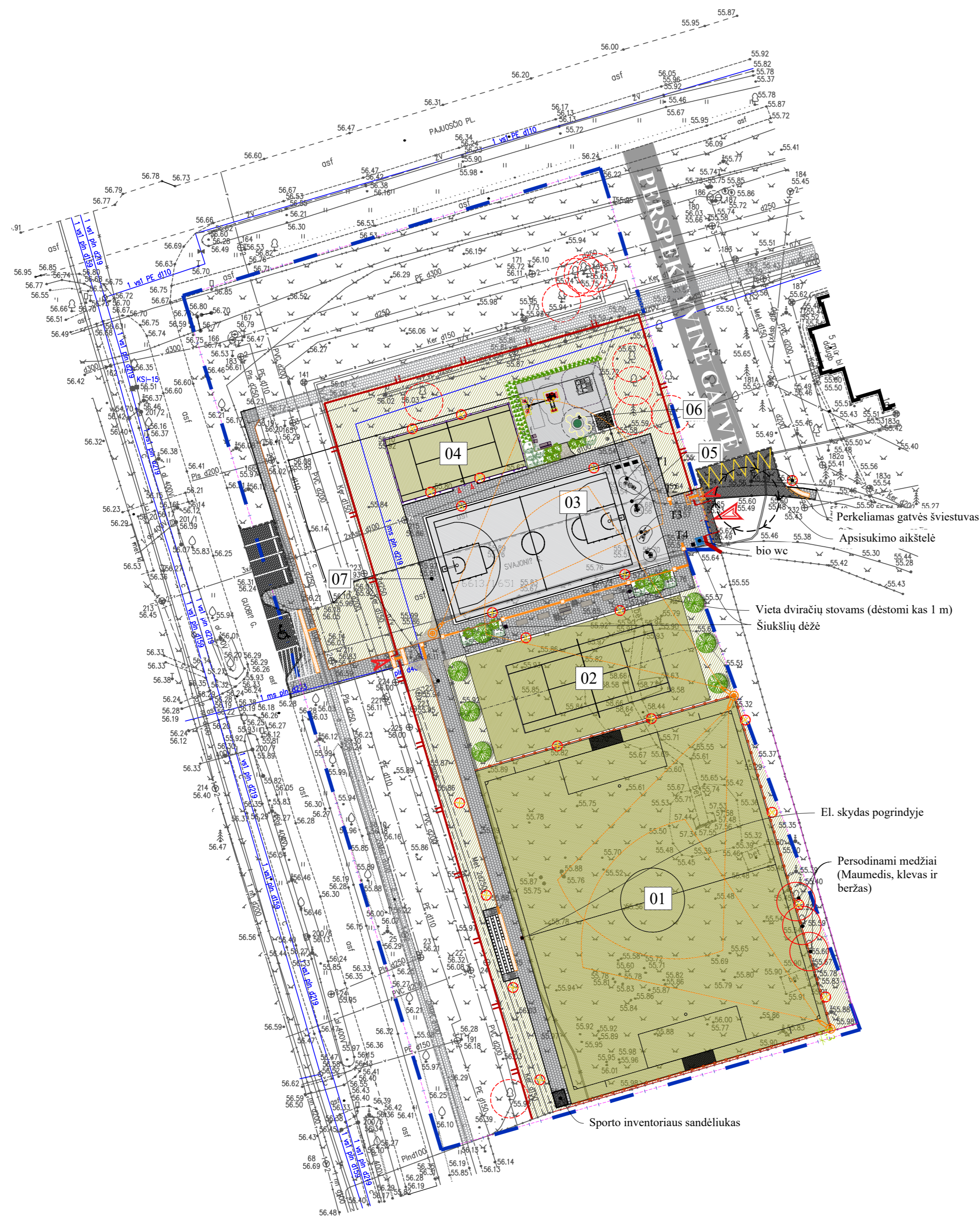
Aptvetoje sklypo dalyje numatomos 50 l talpos šiukšliadėžės su stogeliais, saugančiais, kad šiukšlių neišnešiotų vėjas bei paukščiai.

Pagrindiniai techniniai rodikliai

Guobų g. 1a, Dembava, Panevėžio r. sav.			
Pavadinimas	Mato vienetas	Kiekis prieš	Kiekis po
Sklypo plotas	m ²	9331	9331
Užstatymo plotas	m ²	-	-
Užstatymo tankis	%	-	-
Užstatymo intensyvumas	%	-	-
Automobilių stovėjimo vietų skaičius	vnt	0	5
Sporto paskirties inžinerinis statinys (futbolo aikštelė)	m ²	-	2268
Sporto paskirties inžinerinis statinys (teniso aikštelė)	m ²	-	594
Sporto paskirties inžinerinis statinys (krepšinio aikštelė)	m ²	-	510
Sporto paskirties inžinerinis statinys (padelio aikštelė)	m ²	-	216
Sporto paskirties inžinerinis statinys (treniruoklių aikštelė)	m ²	-	82
Kitos paskirties inžinerinis statinys (vaikų žaidimų aikštelė)	m ²	-	135
Kitos paskirties inžinerinis statinys (pėsčiųjų takas)	m ²	-	780

Projektiniai sprendiniai atitinka privalomuosius projekto rengimo dokumentus, teritorijų planavimo dokumentus, esminius statinių ir statinio architektūros, aplinkos, kraštovaizdžio, nekilnojamųjų kultūros paveldo vertybių reikalavimus, trečiųjų asmenų interesų apsaugos reikalavimus.

Dokumento žymuo SS2228-00-PP.AR	Lapas	Lapų	Laida
	5	5	0

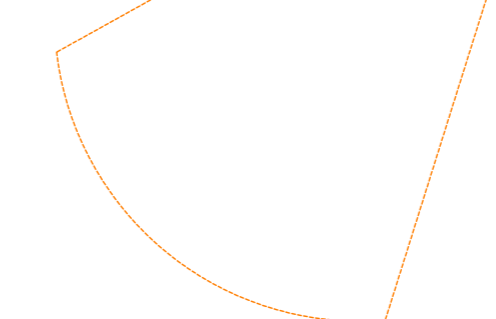


STATINIŲ EKSPLIKACIJA

Žymuo	Statinys	Statinio pavadinimas
01	Sporto paskirties inžinerinis statinys	Futbolo aikštelė
02	Sporto paskirties inžinerinis statinys	Teniso aikštelė
03	Sporto paskirties inžinerinis statinys	Krepšinio aikštelė
04	Sporto paskirties inžinerinis statinys	Padelio teniso aikštelė
05	Sporto paskirties inžinerinis statinys	Treniruoklių aikštelė
06	Kitos paskirties inžinerinis statinys	Vaikų žaidimo aikštelė
07	Kitos paskirties inžineriniai statiniai	Pėsčiųjų takas

SUTARINIAI ŽYMĖJIMAI

	Sklypo riba
	Ivažiavimas į sklypą
	Iėjimai į sklypą
Dangų įrengimas	
	Betoninių plytelių pėsčiųjų tako danga
	Betoninės trinkelės su taktiliniais paviršiais
	Asfalto danga
	Sportinės dangos, vaikų žaidimų aikštelės danga
	Dirbtinės vejos danga
Želdynai	
	Vejos zonos
	Dekoratyviniai medžiai
	Dekoratyviniai krūmai
	Žoliniai daugiamečiai dekoratyviniai augalai
Mažoji architektūra ir įrenginiai	
	Tvora su vartais ir varteliais
	Kamolių gaudyklė 5 m
	Žiūrovų tribūna (50 vt.)
	Treniruokliai
	Preliminarios lauko šviestuvų vietos
	Preliminarios vaizdo stebėjimo kamerų stulpų vietos
	Automobilių stovėjimo vietos (5 vnt., kai vieta A tipo ŽN)
	Žmonėms su negalia pritaikytas suolas (su atlošu ir ranktūriu)
	Suolas be atlošo
	Suolelis su atlošu



0	2022-10-21	Laidos statusas, keitimo priežastis (jei taikoma)	
Laida	Isleidimo data		
Kval. Patv. Dok. Nr.		UAB „Synergy Solutions“ Daugeliskio g. 32, LT-09300 Vilnius, Tel. +370 699 19 282, info@ss-exp.com	Statinio projekto pavadinimas Sporto paskirties inžinerinių statinių Guobų g. 1A, Dembavos k., Velžio sen., Panevėžio r. sav., statybos projektas
Pareigos	Vardas, Pavardė	Parašas	Statinio numeris ir pavadinimas
25749	SPV Tomas Kazlauskas		00 – Sklypo planas, inžineriniai tinklai
38089	SPDV Kotryna Parvickaitė		Dokumento pavadinimas
			Sklypo sutvarkymo planas
			Mastelis
			Laida
			1:500
			0
LT	Statytojas	Dokumento žymuo	Lapas
	Panevėžio rajono savivaldybės administracija	SS2228-00-PP-B. 01	Lapų
			1
			1

Vizualizācijas



Mažosios architektūros elementai ir treniruokliai



Supynių ir čiuożyklos kompleksas

Prekės Nr. 1123

Matmenys 287 x 492 cm

Saugos zona 769 x 610 cm

Bendras aukštis 327 cm

Laisvo kritimo aukštis 129 cm

Produktas atitinka EN 1176-1: 2017 Taip

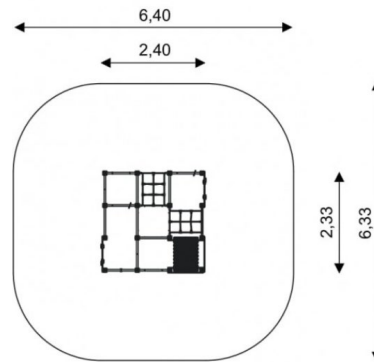
Amžiaus diapazonas 3–12



- Amžiaus grupė: 3-14 metų

- EN standartas: EN 1176:2018

Medinis vaikų žaidimų įrenginys. Įrenginys pastatytas ant 90 x 90 mm kolonų, pagamintų iš impregnuotos, lakuotos medienos. Apdailos detalės pagamintos iš HDPE (aukšto tankio polietileno) plastiko. Tvirtinimo elementai cinkuoti arba nerūdijančio plieno. Virvės armuotos, 16mm storio. Matmenys: aukštis –230 cm.



Apvalus įleidžiamas batutas 130cm

Į gruntą įleidžiamas batutas vaikų žaidimų aikštelėms, mokykloms, vaikų darželiams ir kitoms viešosioms vietoms, tokioms kaip laisvalaikio centrai, parkai, viešbučiai ar sanatorijos

Batuto konstrukcijos skersmuo: Ø 194 cm

Batuto šuolių zonos skersmuo: Ø 130 cm

Saugumo zona: Ø 494 cm

Spyruoklių skaičius: 64 vnt.

Svoris: 195 kg

Skirtas vaikams nuo 3 metų. Maksimalus naudotojo svoris 130 kg.



Smėlio dėžės apvadas sėdėjimui

Apdailos lentų iš medžio-plastiko kompozito sudėtis yra specialiai pritaikyta naudoti šiaurinio klimato sąlygomis. Medienos - 60%, plastiko - 30% ir specialių priedų -10%

Paviršius – natūralaus medžio tekstūros.

Profilis: 15x80x4200mm



Suolas S1

Suolas pritaikytas žmonėms su negalia.

Sėdimoji suoliuko dalis pagaminta iš kompozito lentų.

Kojos – pagamintos iš giluminiu būdu cinkuoto ir dažyto plieno.

Varžtai iš nerūdijančio plieno.

Su porankiu. Ankaruojamas į pagrindą.

Išmatavimai

Ilgis, mm *1800*

Plotis, mm *790*

Aukštis, mm *830*



Suolas S2

Sėdimoji suoliuko dalis pagaminta iš kompozito lentų.

Kojos – pagamintos iš giluminiu būdu cinkuoto ir dažyto plieno.

Varžtai iš nerūdijančio plieno.

Su porankiu. Ankaruojamas į pagrindą.

Išmatavimai

Ilgis, mm *1800*

Plotis, mm *790*

Aukštis, mm *430*



Suolas S3

Sėdimoji suoliuko dalis pagaminta iš kompozito lentų.

Kojos – pagamintos iš giluminiu būdu cinkuoto ir dažyto plieno.

Varžtai iš nerūdijančio plieno.

Su porankiu. Ankaruojamas į pagrindą.

Išmatavimai:

Ilgis, mm *600*

Plotis, mm *790*

Aukštis, mm *830*



Stovas gali būti pagamintas cinkuotos ir dažytos plieno juostos. Ankeriuojamas.

Matmenys: 900 x 80 x 800 mm



Montavimas: tvirtinama varžtais

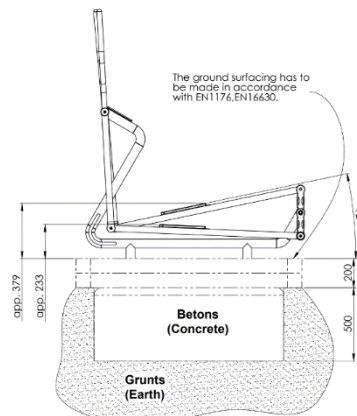
Plieno tipas: nerūdijantis plienas

Išmatavimai: 300 x 370 x 840 mm

Forma: apskritas

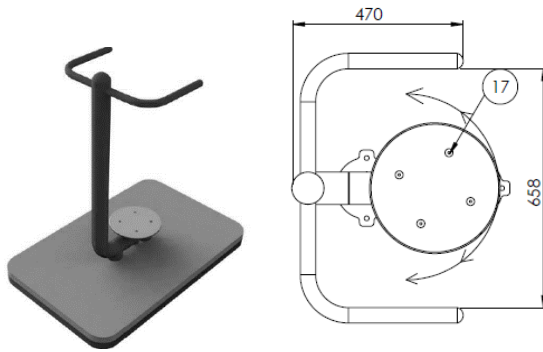
Talpa: 35 l

Treniruoklis T1



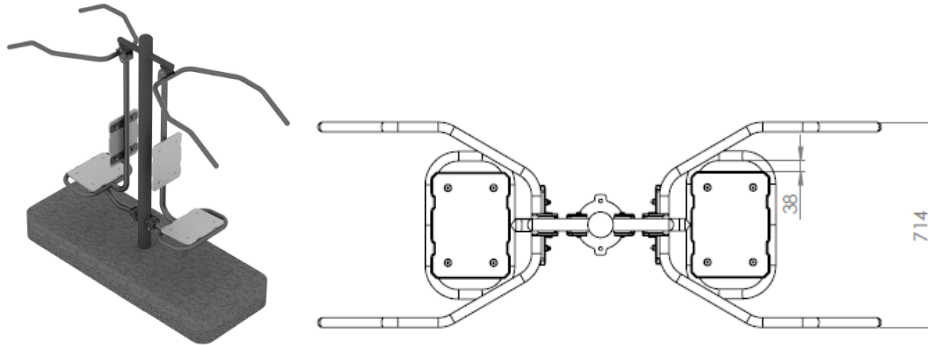
Treniruoklis kojų ir rankų raumenims. Konstrukcijos – plieninės; pedalai padengti neslidžia medžiaga. Inkaruojamas į pamatą.

Treniruoklis T2



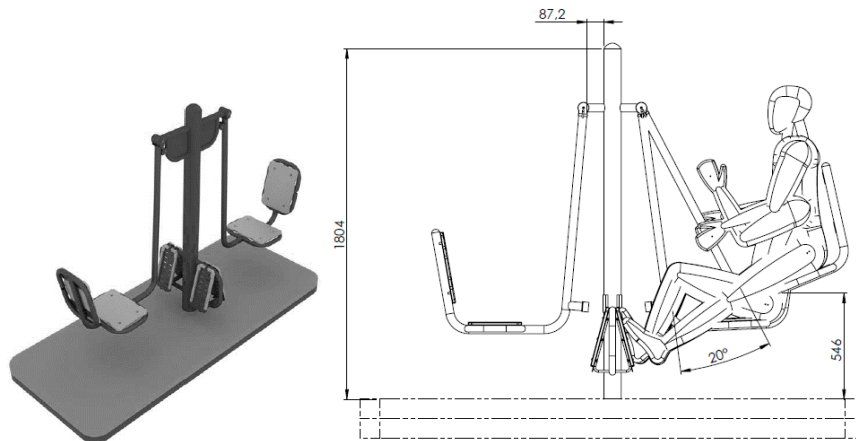
Treniruoklis liemens raumenims. Konstrukcijos – plieninės. Inkaruojamas į pamatą.

Treniruoklis T3



Treniruoklis rankų ir krūtinės raumenims. Konstrukcijos – plieninės. Inkaruojamas į pamatą.

Treniruoklis T4



Treniruoklis kojų raumenims. Konstrukcijos – plieninės. Inkaruojamas į pamatą.