



UAB "Tektometrija"
Basanavičiaus g. 98, Šiauliai, LT- 76176
Įmonės kodas 304491788
El. paštas: tektometrija@gmail.com
Tel. Nr. +370-604-02244

PROJEKTO PAVADINIMAS:	Fermos priestato ir skystojo mėšlo kauptuvo, Kelmės r. sav., Šaukėnų sen., Kalniškių k., Kaštonų g. 26, statybos projektas
STATYBOS VIETA:	Kelmės r. sav., Šaukėnų sen., Kalniškių k., Kaštonų g. 26 (5486/0006:241 Vidsodžio k.v.)
STATYTOJAS	V. V.
STATINIO KATEGORIJA:	Neypatingas statinys, nesudėtingas statinys
STATINIO PASKIRTIS	Kitos (fermų) paskirties pastatas, kitos paskirties inžinerinis statinys
STADIJA:	Projektiniai pasiūlymai
STATYBOS RŪŠIS:	Nauja statyba
KOMPLEKSO NUMERIS	TM68-XX-PP

	Direktorius	Kazimieras Sakalauskas	
Atestato Nr. 26487	Projekto vadovas	Paulius Narkūnas	
	Statytojas Projekto sprendiniams pritariu ir tvirtinu	V. V.	
ŠIAULIAI, 2022			

BYLOS SUDĖTIES ŽINIARAŠTIS

Eilės Nr.	Dokumento žymuo	Lapų sk.	Laida	Dokumento pavadinimas	Pastabos	Lapo Nr.
		1	0	Titulinis		1
1.	TM68-XX-PP-BSZ	1	0	Projektinių pasiūlymų bylos sudėties žiniaraštis		2
2.	TM68-XX-PP-BSR	2	0	Bendrieji statinio rodikliai		3
3.	TM68-XX-PP-AR	4	0	Aiškinamasis raštas		5
4.				Brėžiniai:		
	TM68-XX-PP-B.01	1	0	Situacijos planas. M1:2500		9
	TM68-XX-PP-B.02	1	0	Sklypo ir aplinkotvarkos planas. M1:500		10
				Objektas: Fermos priestatas		
	TM68-01-PP-B.03	1	0	Aukšto planas. M1:250		11
	TM68-01-PP-B.04	1	0	Technologinis planas. M1:250		12
	TM68-01-PP-B.05	1	0	Stogo planas. M1:250		13
	TM68-01-PP-B.06	1	0	Pjūvis 1-1, 2-2. M1:150		14
	TM68-01-PP-B.07	1	0	Fasadas tarp ašių A-J M1:150 Fasadas tarp ašių 16-1, 1-16. M1:250		15
				Objektas: Skystojo mėšlo kauptuvas		
	TM68-02-PP-B.08	1	0	Kauptuvo ir aptarnavimo aikštelės planas. M1:200		16
	TM68-02-PP-B.09	1	0	Kauptuvo pjūvis 3-3 ir fasadas. M1:150		17
	TM68-01,02-PP-B.10	1	0	Vizualizacijos		18
	TM68-01,02-PP-B.11	1	0	Vizualizacijos		19
5.				Priedai:		
		1		Projektinių pasiūlymų rengimo užduotis		20
				Įsakymas dėl kaimo plėtros žemėtvarkos projekto patvirtinimo		
				ūkininko sodybos vietai ir žemės ūkio veiklai reikalingų statinių statybos vietai parinkti Aiškinamasis raštas		
				Kaimo plėtros žemėtvarkos projekto ūkininko sodybos vietai ir žemės ūkio veiklai reikalingų statinių statybos vietai parinkti sprendinių brėžinys M1:1000		

0	2022.05	PROJEKTINIAI PASIŪLYMAI			
LAIDA	DATA	LAIDOS STATUSAS IR IŠLEIDIMO PRIEŽASTIS (JEI TAIKOMA)			
<i>KVAL. DOK. Nr.</i>	UAB „TEKTOMETRIJA“			<i>STATINIO PROJEKTO PAVADINIMAS:</i> Fermos priestato ir skystojo mėšlo kauptuvo, Kelmės r. sav., Šaukėnų sen., Kalniškių k., Kaštonų g. 26, statybos projektas	
26487	PV	P. Narkūnas	El.parašas		
			<i>STATINIO NR. IR PAVADINIMAS:</i>		
			<i>DOKUMENTO PAVADINIMAS:</i> BYLOS SUDĖTIES ŽINIARAŠTIS		<i>Laida</i> 0
LT	<i>Statytojas:</i> V. V.		<i>DOKUMENTO ŽYMUO:</i> TM68-XX-PP-BSŽ		<i>Lapas</i> 1
					<i>Lapų</i> 1

BENDRIEJI STATINIO RODIKLIAI

Pavadinimas	Mato vienetas	Kiekis	Pastabos
I SKYRIUS SKLYPAS			
1. sklypo plotas	m ²	49541	
2. sklypo užstatymo intensyvumas	%	8	
3. sklypo užstatymo tankis	%	8	
II SKYRIUS PASTATAI			
Objektas: Kitos (fermų) paskirties pastatas			
1. Pastato paskirties rodikliai (gamybos, kitos planuojamos ūkinės veiklos, paslaugų apimtis, butų, vietų, lovų, bendras ir aptarnaujamų žmonių skaičius, kiti rodikliai).			
2. Pastato bendrasis plotas.*	m ²	481,30	
3. Pastato naudingasis plotas.*	m ²	-	
4. Pastato tūris.*	m ³	2852	
5. Aukštų skaičius.*	vnt.	1	
6. Pastato aukštis.*	m	7,80	Nuo projektuojamo žemės paviršiaus lygio
7. Butų skaičius (gyvenamajame name), iš jų:	vnt.	-	
7.1. 1 kambario	vnt.	-	
7.2. 2 ir daugiau kambarių	vnt.	-	
8. Energinio naudingumo klasė		-	
9. Pastato (patalpų) akustinio komforto sąlygų klasė		-	
10. Statinio atsparumo ugniai laipsnis		III	
11. Kiti papildomi pastato rodikliai		-	
III SKYRIUS SUSISIEKIMO KOMUNIKACIJOS		-	
IV SKYRIUS INŽINERINIAI TINKLAI		-	

0	2022.05	PROJEKTINIAI PASIŪLYMAI		
LAIDA	DATA	LAIDOS STATUSAS IR IŠLEIDIMO PRIEŽASTIS (JEI TAIKOMA)		
<i>KVAL. DOK. Nr.</i>	UAB „TEKTOMETRIJA“		<i>STATINIO PROJEKTO PAVADINIMAS:</i> Fermos priestato ir skystojo mėšlo kauptuvo, Kelmės r. sav., Šaukėnų sen., Kalniškių k., Kaštonų g. 26, statybos projektas	
26487	PV	P. Narkūnas	<i>STATINIO NR. IR PAVADINIMAS:</i>	
			<i>DOKUMENTO PAVADINIMAS:</i> BENDRIEJI STATINIO RODIKLIAI	
			<i>Laida</i>	0
LT	<i>Statytojas:</i> V. V.		<i>DOKUMENTO ŽYMUO:</i> TM68-XX-PP-BSR	<i>Lapas</i> 1
			<i>Lapų</i>	2

Pavadinimas	Mato vienetas	Kiekis	Pastabos
V SKYRIUS KITI STATINIAI			
1. Skystojo mėšlo kaupuvas			Nesudėtingas statinys
1.1. Statinio užstatymo plotas	m ²	933,74	
1.2. Statinio aukštis	m	3	Nuo projektuojamo žemės paviršiaus lygio

* Žvaigždute pažymėti rodikliai baigus statybą ir atlikus kadastrinius matavimus gali turėti neesminių nukrypimų.

Statytojas: V. V. _____, 2022-07-28
(vardas, pavardė, parašas, data)

Statinio projekto vadovas: Paulius Narkūnas _____, Atestato Nr. 26487, 2022-07-28
(vardas, pavardė, parašas, kvalifikacijos atestato arba pažymos Nr., data)

TM68-XX-PP-BSR	Lapas	Lapų	Laida
	2	2	0

1. PROJEKTINIŲ PASIŪLYMŲ AIŠKINAMASIS RAŠTAS

1.1. Bendrieji duomenys:

Projekto pavadinimas: Fermos priestato ir skystojo mėšlo kaupuvo, Kelmės r. sav., Šaukėnų sen., Kalniškių k., Kaštonų g. 26, statybos projektas.

1. Statytojas: V. V.

2. Projektuotojas: UAB „Tektometrija“; Kodas 304491788; Šiaulių m., J. Basanavičiaus g. 160D, tektometrija@gmail.com, Tel. nr. +370 604 02244.

3. Projekto vadovas: P. Narkūnas.

4. Statybos rūšis: Nauja statyba.

5. Statinių rūšis: Negyvenamieji pastatai.

6. Statinio paskirtis: Kitos (fermų) paskirties pastatas, kitos paskirties inžinerinis statinys.

7. Statinio kategorija: neypatingas statinys, nesudėtingas statinys.

1.2. Projekto rengimo dokumentai:

- Žemės sklypo planas;
- Nekilnojamojo turto registro centrinio duomenų banko išrašas;
- LR Statybos įstatymas
- STR 1.01.04:2015 Statybos produktų, neturinčių darnųjų techninių specifikacijų, eksploatacinių savybių pastovumo vertinimas, tikrinimas ir deklaravimas. Bandymų laboratorijų ir sertifikavimo įstaigų paskyrimas. Nacionaliniai techniniai įvertinimai ir techninio vertinimo įstaigų paskyrimas ir paskelbimas;
- STR 1.01.02:2016 Normatyviniai statybos techniniai dokumentai;
- STR 1.01.08:2002 Statinio statybos rūšys;
- STR 1.01.03:2017 Statinių klasifikavimas;
- STR 1.02.01:2017 Statybos dalyvių atestavimo ir teisės pripažinimo tvarkos aprašas;
- STR 1.04.04:2017 Statinio projektavimas, projekto ekspertizė;
- STR 1.05.01:2017 Statybą leidžiantys dokumentai. Statybos užbaigimas. Statybos sustabdymas. Savavališkos statybos padarinių šalinimas. Statybos pagal neteisėtai išduotą statybą leidžiantį dokumentą padarinių šalinimas;
- STR 1.06.01:2016 Statybos darbai. Statinio statybos priežiūra;
- STR 1.12.06:2002 Statinio naudojimo paskirtis ir gyvavimo trukmė;
- STR 2.05.04:2003 „Poveikiai ir apkrovos“;
- STR 2.01.01(1):2005 „Esminiai statinio reikalavimai. Mechaninis atsparumas ir pastovumas“;
- STR 2.01.01(2):1999 „Esminiai statinio reikalavimai. Gaisrinė sauga“;
- STR 2.01.01(3):1999 „Esminiai statinio reikalavimai. Higiena, sveikata, aplinkos apsauga“;

0	2022.05	PROJEKTINIAI PASIŪLYMAI		
LAIDA	DATA	LAIDOS STATUSAS IR IŠLEIDIMO PRIEŽASTIS (JEI TAIKOMA)		
<i>KVAL. DOK. Nr.</i>	UAB „TEKTOMETRIJA“			<i>STATINIO PROJEKTO PAVADINIMAS:</i> Fermos priestato ir skystojo mėšlo kaupuvo, Kelmės r. sav., Šaukėnų sen., Kalniškių k., Kaštonų g. 26, statybos projektas
26487	PV	P. Narkūnas	El.parašas	<i>STATINIO NR. IR PAVADINIMAS:</i>
				<i>DOKUMENTO PAVADINIMAS:</i> AIŠKINAMASIS RAŠTAS
				<i>Laida</i> 0
LT	<i>Statytojas:</i> V. V.		<i>DOKUMENTO ŽYMUO:</i> TM68-XX-PP-BSŽ	<i>Lapas</i> 1
				<i>Lapų</i> 4

- STR 2.01.01(4):2008 „Esminiai statinio reikalavimai. Naudojimo sauga“;
- STR 2.01.07:2003 Pastatų vidaus ir išorės aplinkos apsauga nuo triukšmo;
- STR 2.01.08:2003 Lauko sąlygomis naudojamos įrangos į aplinką skleidžiamo triukšmo valdymas;
- STR 2.04.01:2018 Pastatų atitvaros. Sienos, stogai, langai ir išorinės įėjimo durys;
- STR 2.05.13:2004 Statinių konstrukcijos. Grindys;
- HN 33:2011 Triukšmo ribiniai dydžiai gyvenamuosiuose ir visuomeninės paskirties pastatuose bei jų aplinkoje;
- HN 42:2009 Gyvenamųjų ir visuomeninių pastatų patalpų mikroklimatas.

2. Esamos situacijos aprašymas

Pažintiniai duomenys.

Sklypas, unikalus nr. 5486-0006-0241, kuriame numatoma pastato statyba, yra Kelmės rajono savivaldybėje, Šaukėnų seniūnijoje, Kalniškių kaime. Kaimas Kelmės rajono savivaldybės šiaurinėje dalyje, 5km nuo Šaukėnų (sklypo kad. Nr. 5486/0006:241 Vidsodžio k.v.). Sklypas valdomas asmenine nuosavybės teise. Pagrindinė naudojimo paskirtis – žemės ūkio. Žemės sklypo naudojimo būdas – kiti žemės ūkio paskirties žemės sklypai. Žemės sklypo plotas – 4.9541ha.

Sklypui yra parengtas Kaimo plėtros žemėtvarkos projektas.

Sklypo reljefas žemėjantis pietų kryptimi. Statybos vietoje žemės paviršiaus absoliutinės altitudės svyruoja 104,50 – 102,50 m ribose.

Sklypo teritorijoje yra fermos paskirties pastatas, skystojo mėšlo lagūna, vandentiekio ir elektros tinklai. Yra esamas privažiavimas.

Sklypui galioja specialiosios žemės ir miško naudojimo sąlygos:

- II Kelių apsaugos zonos;
- VI. Elektros linijų apsaugos zonos;
- XLIX. Vandentiekio, lietaus ir fekalinės kanalizacijos tinklų ir įrenginių apsaugos zonos;
- I. Ryšių linijų apsaugos zonos;

3. Statybos sklypo sutvarkymo sprendiniai

4.1. Zonavimas;

Sklype projektuojamas fermos priestatas. Pastato tūris – pailgo plano ir dvišlaičiu stogu. Pastatas projektuojamas išlaikant sklype reikalaujamus atstumus iki sklypo ribų. Sklype taip pat projektuojamas skysto mėšlo kaupuvas.

Pagrindinis įvažiavimas ir patekimas į sklypą numatomas pietvakarinėje sklypo dalyje. Privažiavimas prie pastatų numatomas iš pietinės ir šiaurinės pusių.

4.2. Aplinkos tvarkymas, teritorijos apželdinimas

Pagrindinėms prieigoms numatoma betono danga, privažiavimo keliams – žvyro danga. Laisva teritorija užsėjama veja.

TM68-XX-PP-AR	Lapas	Lapų	Laida
	2	4	0

4. Architektūros sprendiniai

5.1. Tūriniai sprendiniai.

Projektuojamas fermų paskirties pastatas. Fermos technologiniam aptarnavimui suprojektuotas kitos paskirties inžinerinis statinys – skystojo mėšlo kauptuvas.

Pastatų tūris – pagrindinis korpusas yra išilginės orientacijos. Fermos priestate numatomas pašarų sandėliavimas, ruošimas ir paskirstymas. Projektuojamų pastatų stogai šlaitiniai, dvišlaičiai.

Vyraujanti fasadų apdaila – profiliuoto plieno lakštai, stogo danga – banguoti cementiniai lakštai.

Projektuojamam pastatui, kaip žemės ūkio statiniui, nenumatoma energinio naudingumo klasė.

Projektuojamo karvidės pastato pagrindinės charakteristikos: užstatymo plotas – 500,07m²; bendras plotas – 481,30m², pastato tūris – 2852m³.

Skystojo mėšlo kauptuvo pagrindinės charakteristikos: užstatymo plotas – 933,74m², aukštis nuo žemės paviršiaus – 3m.

Pastatai pasaulio kryptių atžvilgiu ilgesniaja kraštine orientuotas pietryčių, šiaurės vakarų kryptimi. Projektuojamo statinio matmenys tarp ašių:

Priestato - (pagal ašis A-J, 13'-16) 49,85m x 11,80m. Priestato atsparumo ugniai laipsnis – III.

5.2. Pastato (patalpų) funkcinio ryšio ir zonavimo sprendiniai;

Priestato aukšte išdėstomi pašarų laikymo konteineriai, kranas, pašarų ruošimo ir paskirstymo įrenginys.

5.3. Pagrindinių įėjimų išdėstymo sprendiniai;

Pagrindiniai patekimui į pastatus numatomi iš galų – šiaurinės ir pietinės pusės.

5.3. Pastato konstrukciniai sprendiniai;

Projektuojamo pastato pamatai – gręžtiniai, gežbetonio monolito. Formuojamas gelžbetoninis rostverkas. Projektuojamos karkasinės ir mūrinės sienos. Pagrindinė laikančioji konstrukcija – gelžbetoninės kolonos. Stogo denginio konstrukcija – medinės sijos. Stogui numatyti banguoti cementiniai lakštai. Stoge įrengiamas ventiliacinis kaminėlis. Šoninėse fermos sienose suprojektuotos pakeliamos ventiliacinės užuolaidos. Numatomi pakeliami vartai. Grindys – gelžbetoninės. Ties pastato vartais lauke numatoma gelžbetoninė danga.

Skystojo mėšlo kauptuvas projektuojami iš gelžbetonio monolito.

5. Sanitariniai higieniniai reikalavimai

Projektuojami pastatai – fermos priestatas ir suprojektuotas kitos paskirties inžinerinis statinys – skystojo mėšlo kauptuvas sklype, kurio naudojimo būdas kiti žemės ūkio paskirties sklypai.

Projektuojamas pastatas - šalto tipo statinys, todėl patalpų šildymas nenumatomas, išskyrus buitines, technines ir pagalbines patalpas.

Projektuojamas pastatas taip, kad nekeltų grėsmės statinyje ar prie jo būnantiems žmonėms. Statinyje sudaromos normalios darbo sąlygos – užtikrinamas optimalus temperatūrinis ir drėgmės režimas, natūralus vėdinimas, natūralus ir dirbtinis apšvietimas. Darbo patalpos natūraliai apšviečiamos pro angas lauko sienose.

Projektuojamam pastatui netaikoma akustinio komforto sąlygų klasė, nes pastatas yra kitos (fermų) paskirties ir jame buitinių patalpų neįrengiamos.

Patalpų apšvietimas projektuojamas pagal "Lietuvos higienos normos HN 98 : 2000 "Natūralus ir dirbtinis darbo vietų apšvietimas. Apšvietos ribinės vertės ir bendrieji matavimo reikalavimai".

TM68-XX-PP-AR	Lapas	Lapų	Laida
	3	4	0

Pastatui numatytas natūralus apšvietimas per skaidrią dangą sienose.

Artimiausias gyvenamasis pastatas nuo planuojamos ūkinės veiklos sklypo ribos nutolęs 315m pietryčių kryptimi.

Ūkinės veiklos apimtys

Planuojama, kad pašarų įranga aptarnaus 200 karvių (200 SG).

Fermos technologiniam aptarnavimui suprojektuotas kitos paskirties inžinerinis statinys – skystojo mėšlo kaupuvas, kurio talpa 3632m³. Skystojo mėšlo kaupuve bus laikomas fermos technologinės nuotekos.

6. Vandentiekio ir nuotekų sprendiniai

Naujas vandentiekis nenumatomas priestate. Gamybinės nuotekos iš fermos pastato šalinamos technologine mėšlo šalinimo sistema į projektuojamą skystojo mėšlo kaupuva. Buitinės nuotekos taip pat nukreipiamos į gamybinę nuotekų sistemą, šių nuotekų dalis neviršys nustatytų normų bendrame kiekyje.

7. Technologiniai sprendiniai

Ūkio aptarnavimo palengvinimui numatomas automatizuotas pašarų ruošimas ir paskirstymas pieną duodančioms karvėms, tuo tikslu projektuojamas fermos priestatas su patalpomis. Taip pat, numatyta, kad projektuojamoje patalpoje bus laikomi nujunkyti veršeliai iki 1 mėn. apie 22 vnt. Planuojama, kad pašarų įranga aptarnaus iki 200 karvių (200 SG). Skystojo mėšlo kaupuvas paskaičiuotas atsižvelgiant į ūkio bandą (170karvių ir 50 telyčių) ir esamus inžinerinius statinius. Tirštasis mėšlas bus talpinamas esamoje mėšlidėje, dalis skystojo mėšlo ir sрутų bus talpinama esamoje lagūnoje ir naujame kaupuve.

8. Poveikis aplinkai, gyventojams, kaimyninei teritorijai

Kaimyninių teritorijų naudotojų sąlygos nesuvaržomos, išlieka galimybės patekti į vietinės reikšmės kelius, naudotis inžineriniais tinklais. Projektuojami statiniai išlaiko insoliacines normas ir norminius atstumus nuo esamų kitų pastatų. Gretimybėse artimiausias namas, Statytojui priklausančios sodybos gyvenamasis namas yra nutolęs apie 315m. Projektuojami statiniai papildomos biologinės taršos nesukels, sklypo savininko vykdoma veikla papildomai biologinei taršai neprojektuojama. Vibracijos, šviesos, šilumos, jonizuojančiosios ir nejonizuojančiosios spinduliuotės skleidžianti įranga projekto sprendiniuose nenumatoma. Dirvožemio tarša: negalima, projekto sprendiniuose nenumatoma, visi projektuojami statiniai, montavimo darbai, numatyti statyti pagal LR taikomų norminių aktų reikalavimus ir taisykles, iš ilgaamžių aukštos kokybės medžiagų, sertifikuotų pagal galiojančius LR normatyvinius aktus ir taisykles. Statybos vietoje šalintinių augalų nėra, saugotinių želdinių nėra.

9. Gaisrinė sauga

Projektuojamo fermos pastato atsparumo ugniai laipsnis – III. Pagal projektuojamo objekto vietos situaciją gaisro gesinimui numatoma naudoti projektuojamą vandens rezervuarą šalia esančiame savininko sklype.

TM68-XX-PP-AR	Lapas	Lapų	Laida
	4	4	0







SITUACIJOS PLANAS M1:2500



EKSPLIKACIJA:

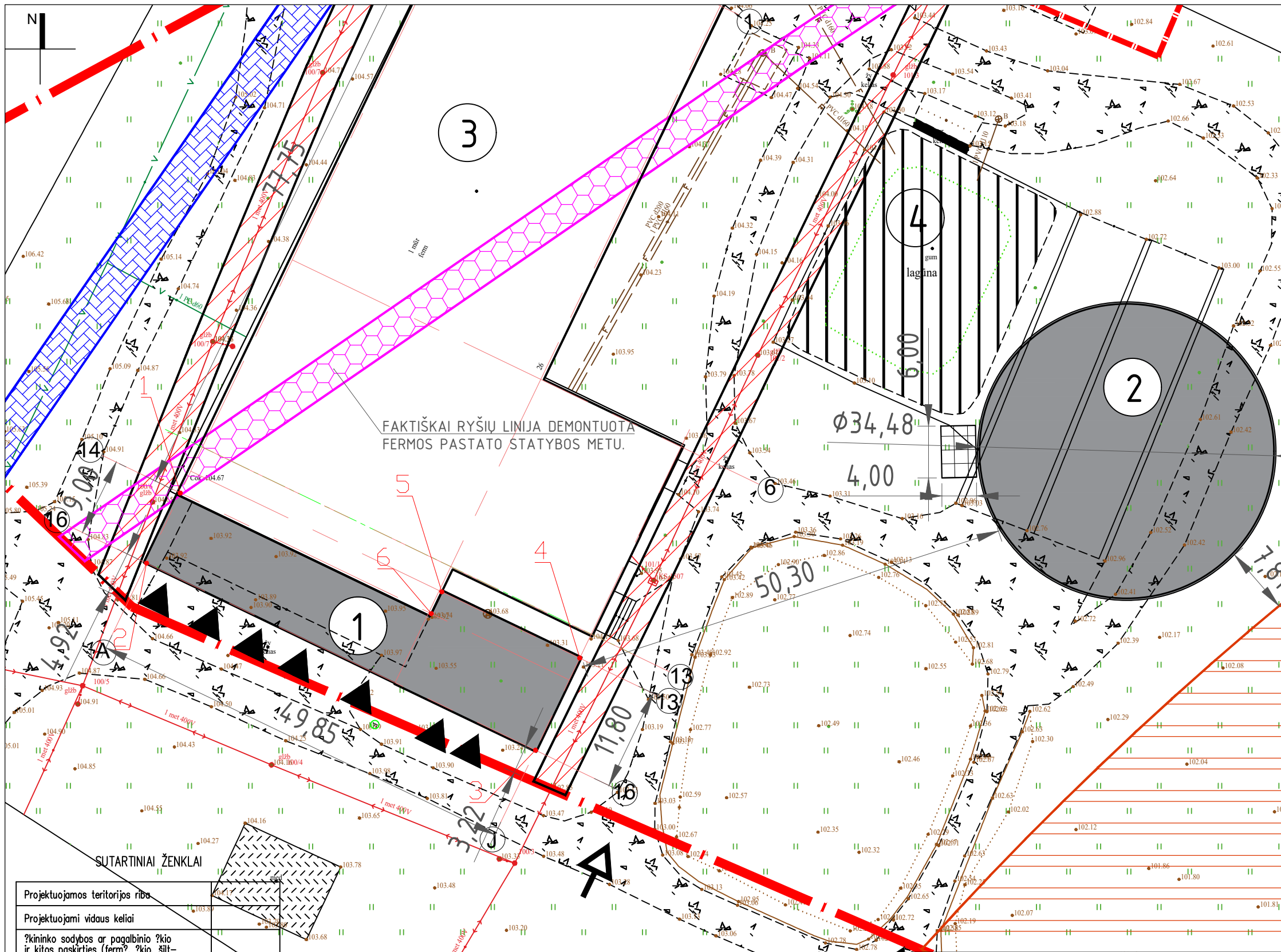
1. Projektuojamas fermos priestatas
2. Projektuojamas skysto mėšlo kauptuvas
3. Esama ferma
4. Esama lagūna
5. Esama mėšlidė
6. Esamas vandens telkinys

SUTARTINIAI ŽYMĖJIMAI

-  SKLYPO RIBA
-  PROJEKTUOJAMI PASTATAI IR STATINIAI
-  ESAMI PASTATAI IR KITI STATINIAI
-  ĮVAŽIAVIMAI Į SKLYPĄ
-  NUOTOLIS GESINIMO DARBAMS NUO VANDENS TELKINIO IKI TOLIMAUSIOS PASTATO VIETOS (~210m)
-  AIKŠTELĖ GAISRINIAMS AUTOMOBILIMAS APSISUKTI, 12X12M

0	2022	STATYBĄ LEIDŽIANČIAM DOKUMENTUI			
LAIDA	DATA	LAIDOS STATUSAS IR IŠLEIDIMO PRIEŽASTIS (JEI TAIKOMA)			
KVAL. DOK. NR.	UAB TEKTO METRIJA	UAB "TEKTOMETRIJA" www.tektometrija.lt		STATINIO PROJEKTO PAVADINIMAS Fermos priestato ir skystojo mėšlo kauptuvo, Kelmės r. sav., Šaukėnų sen., Kalniškių k., Kaštonų g. 26 statybos projektas	
26487	PV	P. NARKŪNAS	El. parašas	2022.07	STATINIO NR. IR PAVADINIMAS (01) PRIESTATAS
					DOKUMENTO PAVADINIMAS SITUACIJOS PLANAS M1:2500
					LAPAS 0
LT	STATYTOJAS: V.V.			DOKUMENTO ŽYMUO TM68-XX-PP-B.01	LAPAS 1
					LAPŲ 11

SKLYPO IR APLINKOTVARKOS PLANAS M1:500



SKLYPO RODIKLIAI			
Nr.	Rodiklio pavadinimas	Matas	Kiekis
1	Sklypo plotas	m ²	49541
2	Pastatų užstatymo plotas	m ²	3497,07
3	Sklypo užstatymo intensyvumas*	%	8
4	Sklypo užstatymo tankis*	%	8

EKSPLIKACIJA		
Eil. Nr.	Objekto pavadinimas	Užstatytas plotas, m ²
1	PROJEKTUOJAMAS PRIESTATAS	500,07
2	PROJEKTUOJAMAS SKYSTO MĚŠLO KAUPUVAS	933,74
3	ESAMA FERMA	2997,00
4	ESAMA LAGŪNA	-
5	ESAMA MĚŠLIDĖ	-

PASTATO RODIKLIAI PO REKONSTRAVIMO			
Nr.	Rodiklis	Matas	Kiekis
01	Bendras plotas	m ²	481,30
02	Aukštis	m	7,80
03	Tūris	m ³	2852
04	Užstatymo plotas	m ²	500,07

- SUTARTINIAI ŽYMĖJIMAI
- SKLYPO RIBA
 - - - ŽEMĖTVARKOS PROJEKTU NUSTATYTA STATYBOS ZONA
 - REKONSTRUOJAMI IR PROJEKTUOJAMI STATINIAI IR PASTATAI
 - ▲ ĮVAŽIAVIMAI Į SKLYPĄ
 - ▲ ĮJĖJIMAI Į PASTATUS

SUTARTINIAI ŽENKLAI	
Projektuojamos teritorijos riba	
Projektuojami vidaus keliai	
?kininko sodybos ar pagalbinio ?kio ir kitos paskirties (ferm?, ?kio, šilt-nami?, kaimo turizmo) pastat? teritorijos riba	
?kininko sodybos ar pagalbinio ?kio ir kitos paskirties (ferm?, ?kio, šilt-nami?, kaimo turizmo) pastat? teritorijos riba	
Servitutiniai keliai	S
Ryšį? linių? apsaugos zona	
Kelių? apsaugos zonos	
Elektros linių? apsaugos zona	
Vandentiekio tinkli? apsaugos zona	

KOORDINATĖS		
Eil.Nr.	X	Y
1	6190813.13	428819.10
2	6190805.01	428815.20
3	6190783.42	428860.13
4	6190794.06	428865.24
5	6190801.72	428849.30
6	6190799.19	428848.10


Pastaba: Koordinatės nurodo kraštinių pastato ašių susikirtimo taškus

0		2022		STATYBĄ LEIDŽIANČIAM DOKUMENTUI	
LAIDA	DATA	LAIDOS STATUSAS IR IŠLEIDIMO PRIEŽASTIS (JEI TAIKOMA)			
KVAL. DOK. NR.	UAB TEKTO METRIJA	UAB"TEKTOMETRIJA" www.tektometrija.lt		STATINIO PROJEKTO PAVADINIMAS Fermos priestato ir skysto mėšlo kauptuvo, Kelmės r. sav., Šaukėnų sen., Kalniškių k., Kaštonų g. 26 statybos projektas El. parašas 2022.07	
26487	PV	P. NARKŪNAS	El. parašas	2022.07	STATINIO NR. IR PAVADINIMAS (01) PRIESTATAS
DOKUMENTO PAVADINIMAS SKLYPO IR APLINKOTVARKOS PLANAS M1:500				LAIDA	0
DOKUMENTO ŽYMUO TM68-XX-PP-B.02				LAPAS	LAPŲ
LT STATYTOJAS: V.V.				2	11

O	2022	PROJEKGINIAI PASIŪLYMAI			
LAIDA	DATA	LAIDOS STATUSAS IR IŠLEIDIMO PRIEŽASTIS (JEI TAIKOMA)			
KVAL. DOK. NR.	UAB "TEKTOMETRIJA" www.tektometrija.lt	STATINIO PROJEKTO PAVADINIMAS			
		Fermos priestato ir skystojo mėšlo kauptuvo, Kelmės r. sav., Šaukėnų sen., Kalniškių k., Kaštonų g. 26 statybos projektas			
26487	PV	P. NARKŪNAS		STATINIO NR. IR PAVADINIMAS (1) PRIESTATAS	
				DOKUMENTO PAVADINIMAS AUKŠTO PLANAS M1:250	LAIDA O
LT	STATYTOJAS: V. V.		DOKUMENTO ŽYMUO TM68-01-PP-B.03	LAPAS 3	LAPŲ 11

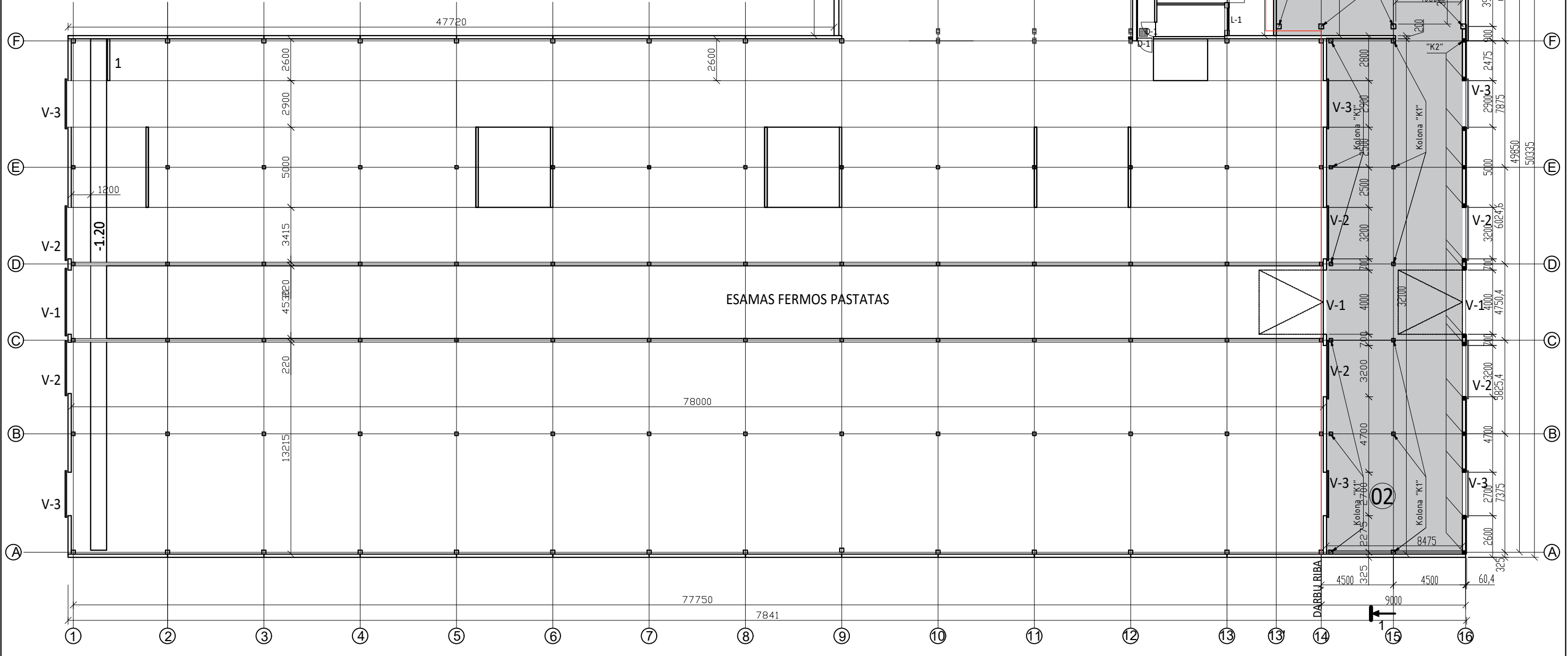
PTIESTATO NR.1 RODIKLIAI			
Nr.	Rodiklis	Matas	Kiekis
01	Bendrasis plotas	m ²	481,30
02	Aukštis	m	7,80
03	Tūris	m ³	2852
04	Užstatymo plotas	m ²	500,07

AUKŠTO PATALPŲ EKSPLIKACIJA		
Poz.	Pavadinimas	Plotas, m ²
01	Sandėliavimo patalpa	370,10
02	Gyvulių laikymo patalpa	111,20
	Pagrindinis plotas:	481,30
	Bendrasis plotas:	481,30

SUTARTINIAI ŽYMĖJIMAI
 Projektuojamas priestatas

PASTABOS:
 -Matmenys nurodyti milimetrais, altitudės - metrais.

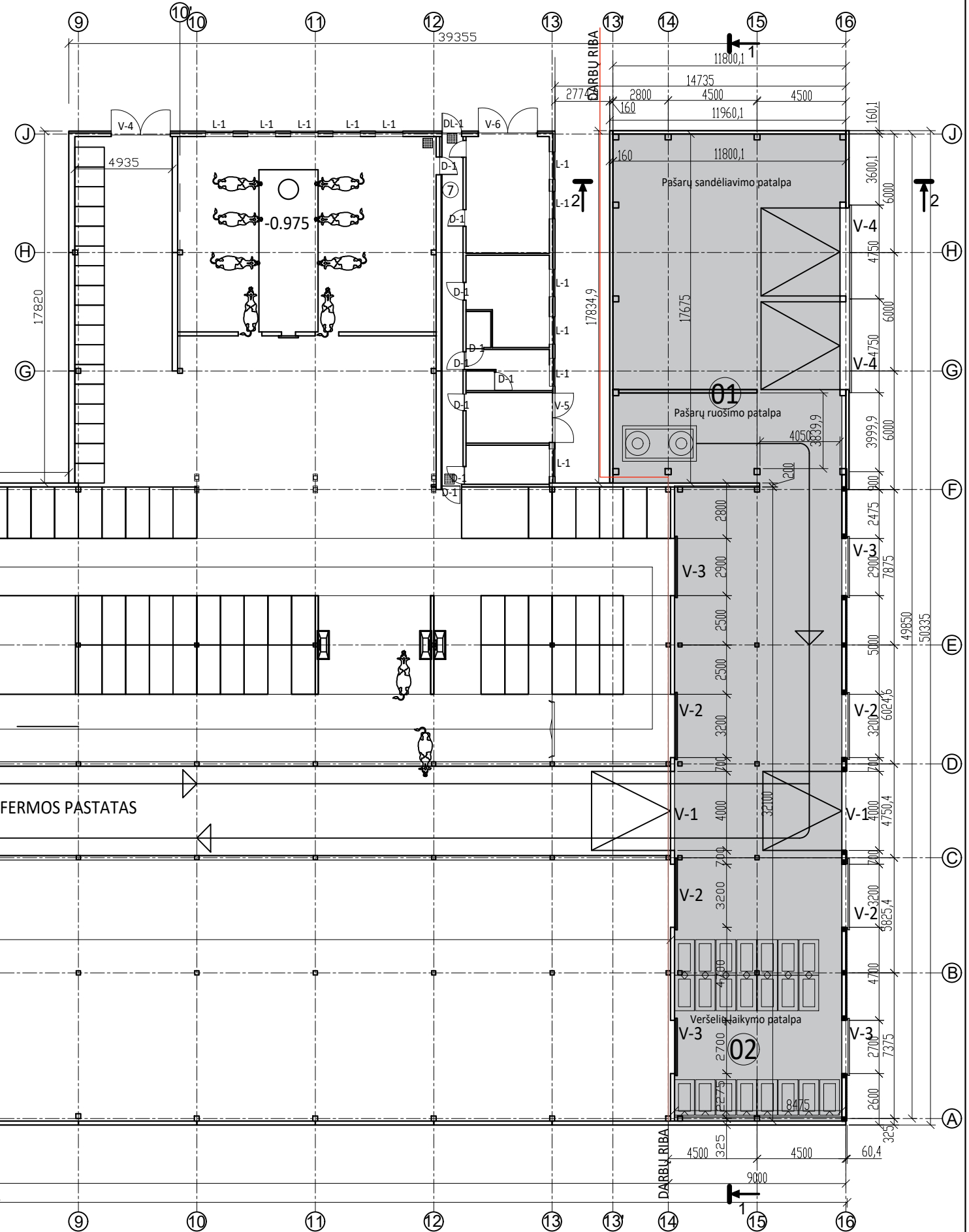
AUKŠTO PLANAS M1:250



O	2022	PROJEKTINIAI PASIŪLYMAI			
LAIDA	DATA	LAIDOS STATUSAS IR IŠLEIDIMO PRIEŽASTIS (JEI TAIKOMA)			
KVAL. DOK. NR.	UAB "TEKTOMETRIJA" www.tektometrija.lt	STATINIO PROJEKTO PAVADINIMAS			
		Fermos priestato ir skystojo mėšlo kauptuvo, Kelmės r. sav., Šaukėnų sen., Kalniškių k., Kaštonų g. 26 statybos projektas			
26487	PV	P. NARKŪNAS	STATINIO NR. IR PAVADINIMAS (1) PRIESTATAS		
		DOKUMENTO PAVADINIMAS TECHNOLOGINIS PLANAS M1:250			LAIDA O
LT	STATYTOJAS: V. V.		DOKUMENTO ŽYMUO TM68-01-PP-B.04	LAPAS 4	LAPŲ 11

PASTABOS:
-Matmenys nurodyti milimetrais, altitudės - metrais.

TECHNOLOGINIS PLANAS M1:250



SUTARTINIAI ŽYMEJIMAI

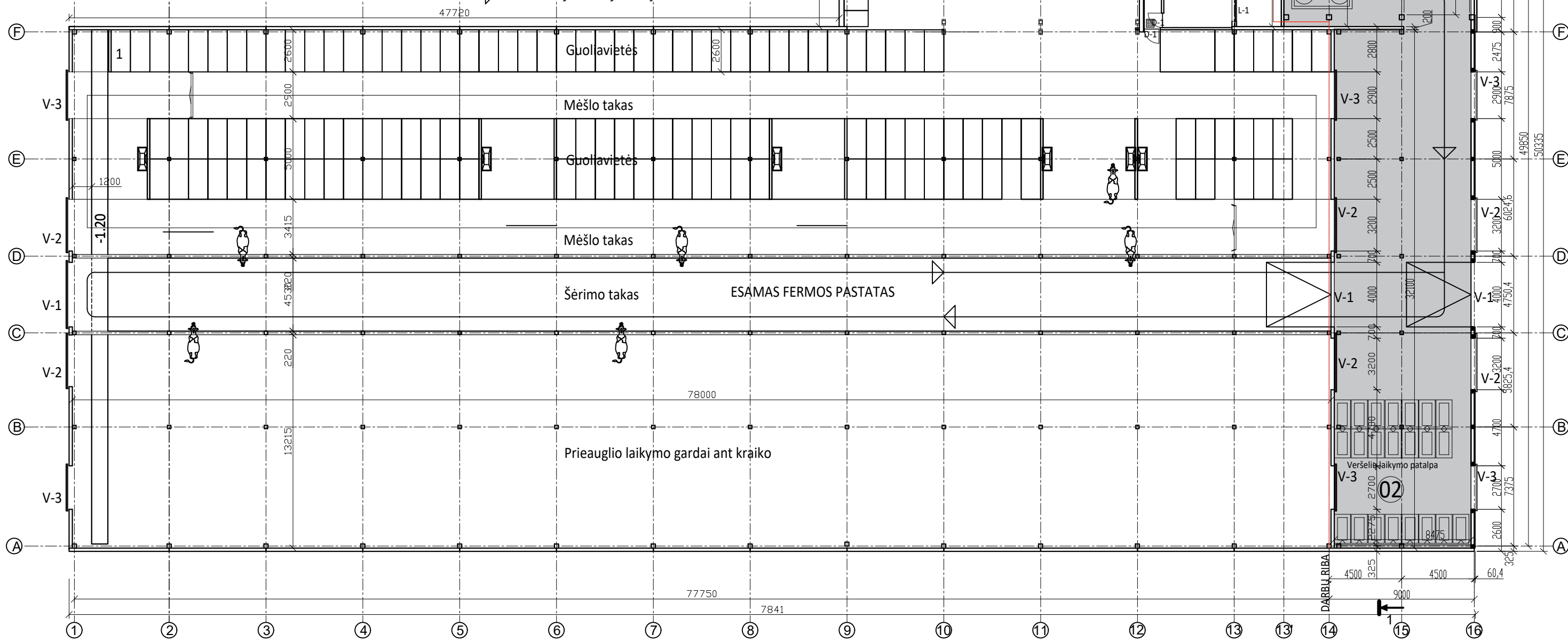
PTIESTATO NR.1 RODIKLIAI			
Nr.	Rodiklis	Matas	Kiekis
01	Bendrasis plotas	m ²	481,30
02	Aukštis	m	7,80
03	Tūris	m ³	2852
04	Užstatymo plotas	m ²	500,07

AUKŠTO PATALPŲ EKSPLIKACIJA		
Poz.	Pavadinimas	Plotas, m ²
01	Sandėliavimo patalpa	370,10
02	Gyvulių laikymo patalpa	111,20
Pagrindinis plotas:		481,30
Bendrasis plotas:		481,30

- Guolavietės;
- Mėšlo skreperio takas;
- Pieno šaldytuvai;
- Betoninės grotelės
- Automatinis pašarų paskirstytojas
- Judėjimo trajektorija

SUTARTINIAI ŽYMEJIMAI

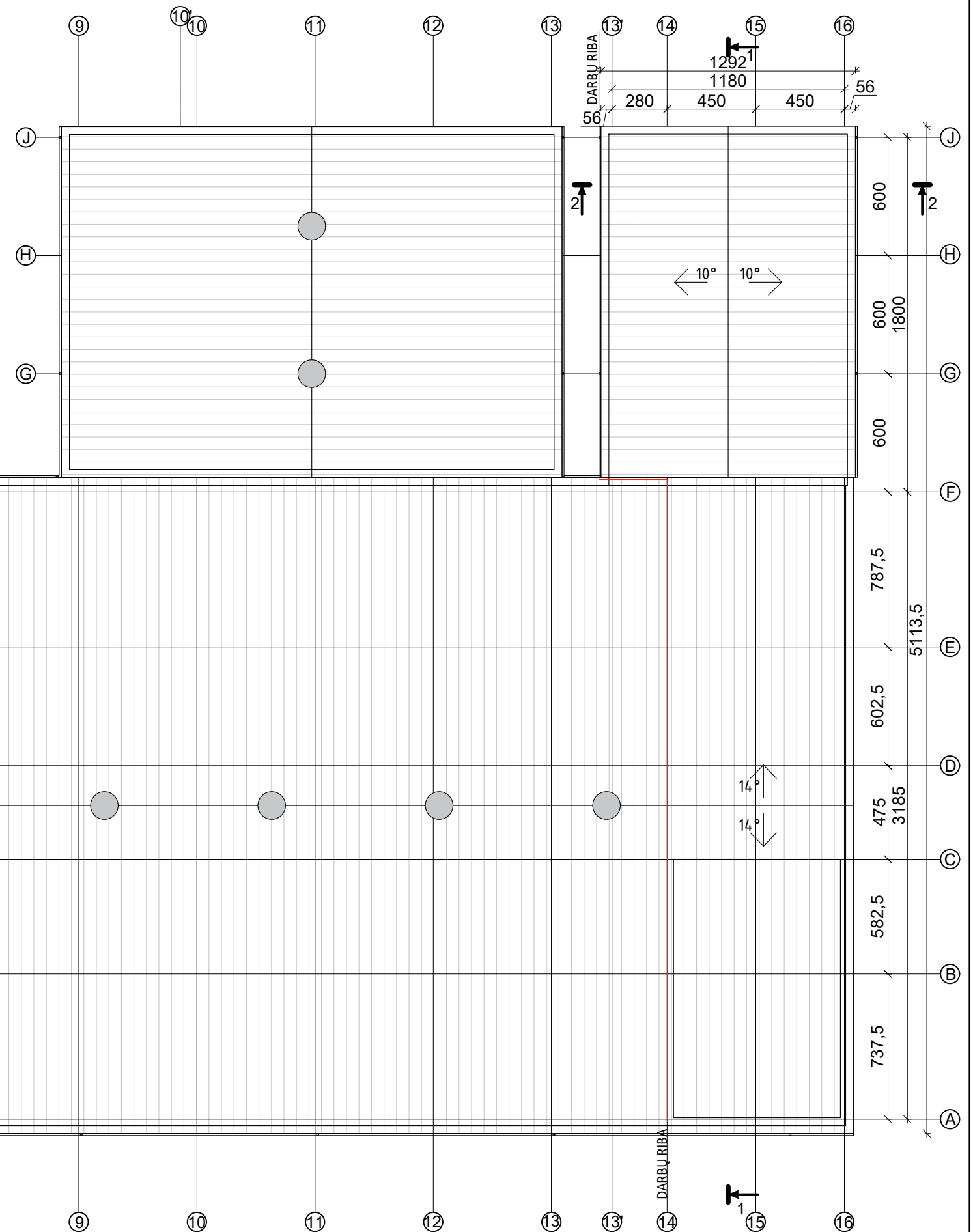
- Projektuojamas priestatas
- Projektuojami vieniniai veršelių gardai



O	2022	PROJEKTINIAI PASIŪLYMAI			
LAIDA	DATA	LAIDOS STATUSAS IR IŠLEIDIMO PRIEŽASTIS (JEI TAIKOMA)			
KVAL. DOK. NR.	UAB "TEKTOMETRIJA"	www.tektometrija.lt	STATINIO PROJEKTO PAVADINIMAS		
			Fermos priestato ir skystojo mėšlo kauptuvo, Kelmės r. sav., Šaukėnų sen., Kalniškių k., Kaštonų g. 26 statybos projektas		
26487	PV	P. NARKŪNAS	STATINIO NR. IR PAVADINIMAS		
			(1) PRIESTATAS		
			DOKUMENTO PAVADINIMAS	LAI DA	
			TECHNOLOGINIS PLANAS M1:250	O	
LT	STATYTOJAS: V. V	DOKUMENTO ŽYMUO	LAPAS	LAPŲ	
			TM68-01-PP-B.05	5	11

PASTABOS:
-Matmenys nurodyti milimetrais, altitudės - metrais.

STOGO PLANAS M1:250



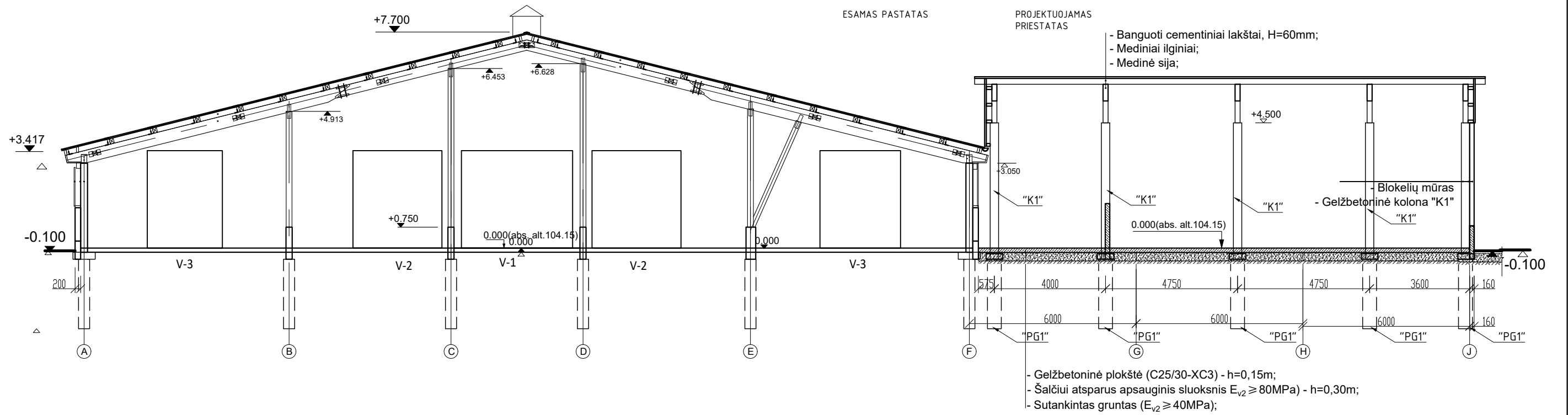
Stogo dangos eksplikacija

Nr.	Sutartinis žym.	Pavadinimas
1.		Cementiniai banguoti lakštai
2.		Ventiliaciniai kaminėliai

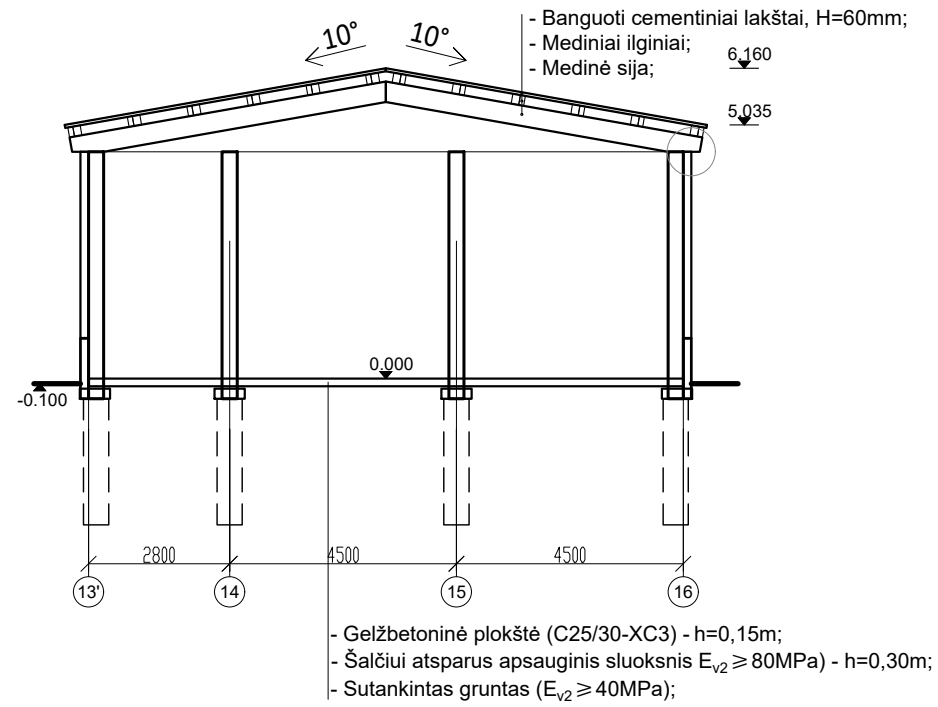
SUTARTINIAI ŽYMĖJIMAI

- LIETAUS VANDENS SURINKIMO LATAKAI
- PROJEKTUOJAMŲ SIENŲ KONTŪRAS

PJŪVIS 1-1, M1:150



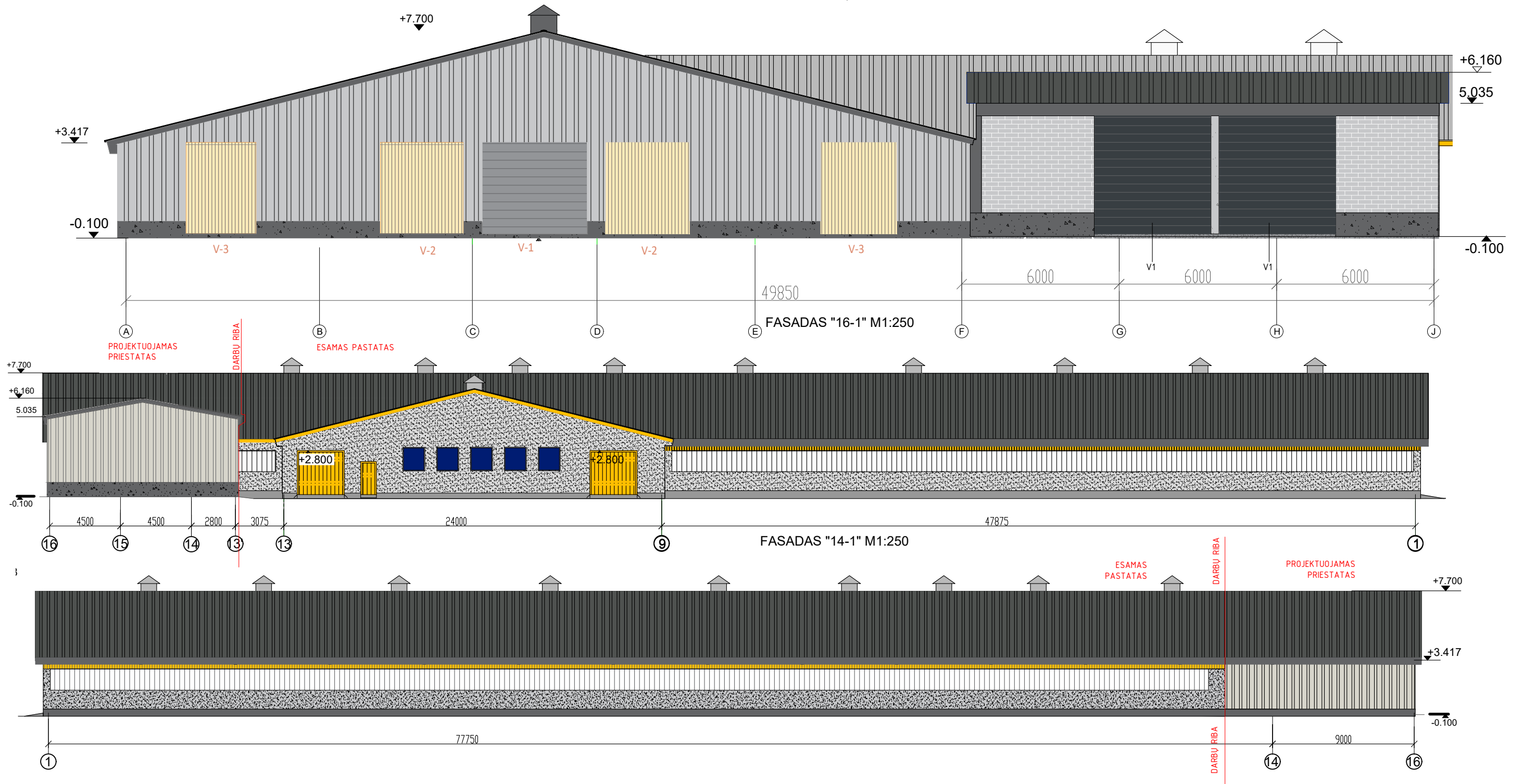
PJŪVIS "2-2" M1:150



PASTABOS:
-Matmenys nurodyti milimetrais.

O	2022	PROJEKTINIAI PASIŪLYMAI		
LAIDA	DATA	LAIDOS STATUSAS IR IŠLEIDIMO PRIEŽASTIS (JEI TAIKOMA)		
KVAL. DOK. NR.	UAB TEKTOMETRIJA	UAB "TEKTOMETRIJA" www.tektometrija.lt	STATINIO PROJEKTO PAVADINIMAS Fermos priestato ir skystojo mėšlo kauptuvo, Kelmės r. sav., Šaukėnų sen., Kalniškių k., Kaštonų g. 26 statybos projektas	
26487	PV	P. NARKŪNAS	STATINIO NR. IR PAVADINIMAS (1) PRIESTATAS	
			DOKUMENTO PAVADINIMAS PJŪVIS 1-1, 2-2 M1:150	LAIDA O
LT	STATYTOJAS: V. V.		DOKUMENTO ŽYMUO TM68-01-PP-B.06	LAPAS 6
				LAPŲ 11

FASADAS A-J, M1:150



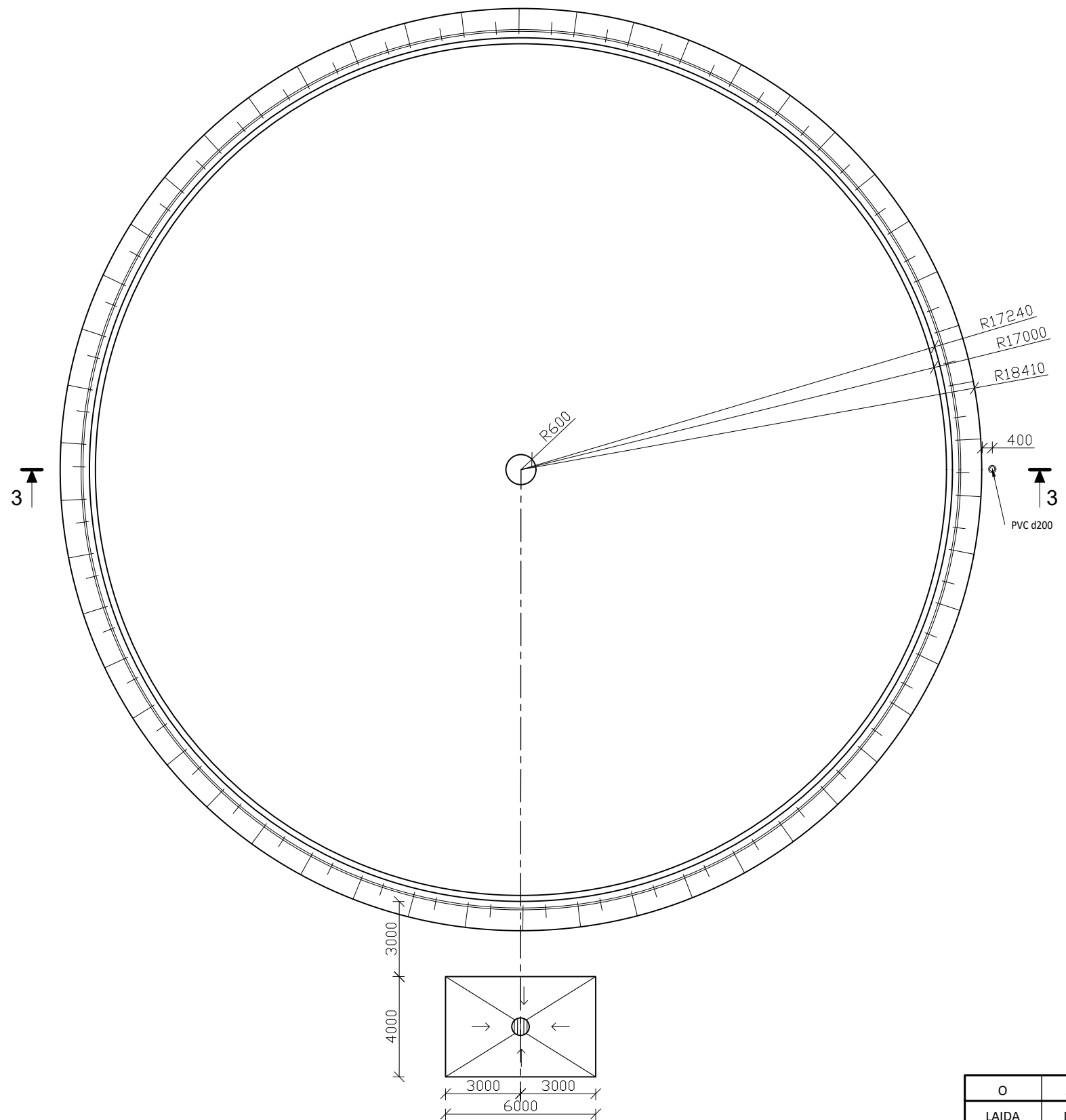
SUTARTINIAI ŽYMĖJIMAI:

- Priestato stogo danga - banguoti cementiniai lakštai, spalva - RAL 7043 (famsiai pilka - pagal gamintojo asortimentą) -
- Priestato sienų danga - profiliuoto plieno danga, spalva - RAL 9002 (šviesiai pilka, pagal gamintojo asortimentą) -
- Priestato apskardavimo elementai, vėjo atmušėjas ir kt. metalo detalės - RAL 7016 (pilka, pagal gamintojo asortimentą) -
- Priestato cokolis - G/b monolitas, pilka spalva -
- Priestato vartai, apdaila - plieno skarda, RAL 7016 (famsiai pilka, pagal gamintojo asortimentą) -
- Lietaus vandens nuvedimo sistema - skarda, RAL 7016 (famsiai pilka, pagal gamintojo asortimentą) -

PASTABOS:

-Matmenys nurodyti milimetrais, altitudės - metrais.

O	2022	PROJEKGINIAI PASIŪLYMAI	
LAIDA	DATA	LAIDOS STATUSAS IR IŠLEIDIMO PRIEŽASTIS (JEI TAIKOMA)	
KVAL. DOK. NR.	UAB TEKTO METRIJA	UAB "TEKTOMETRIJA" www.tektometrija.lt	STATINIO PROJEKTO PAVADINIMAS Fermos priestato ir skystojo mėšlo kauptuvo, Kelmės r. sav., Šaukėnų sen., Kalniškių k., Kaštonų g. 26 statybos projektas
26487	PV	P. NARKŪNAS	STATINIO NR. IR PAVADINIMAS (1) PRIESTATAS
A 2056	ARCH.	T. ASTRAUSKAS	DOKUMENTO PAVADINIMAS FASADAS TARP AŠIŲ A-J M1:150, FASADAS TARP AŠIŲ "16-1, "14-1, M1:250
LT	STATYTOJAS: V. V.		DOKUMENTO ŽYMUO TM68-01-PP-B.07
			LAPAS LAPŲ 7 11

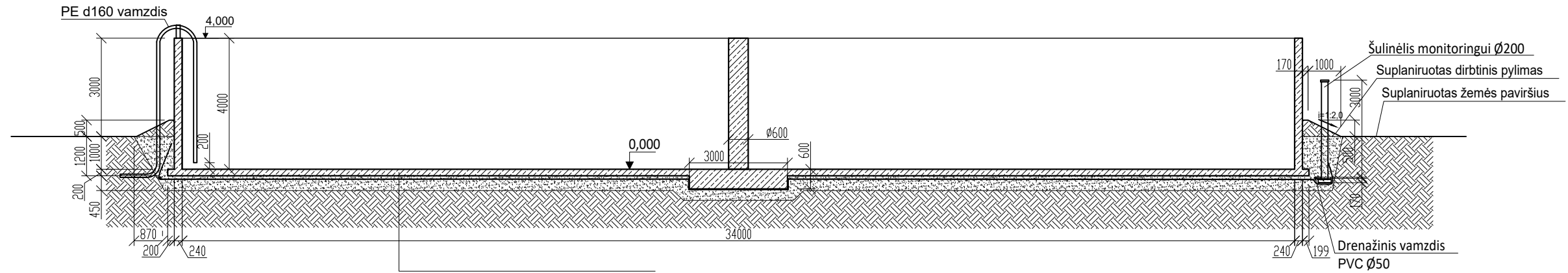


KAUPTUVO RODIKLIAI			
Nr.	Rodiklis	Matas	Kiekis
01	PAGRINDINIS PLOTAS	m ²	908,04
02	AUKŠTIS	m	4,00
03	TŪRIS (TALPA)	m ³	3632
04	UŽSTATYMO PLOTAS	m ²	933,74

PASTABOS:
-Matmenys nurodyti milimetrais.

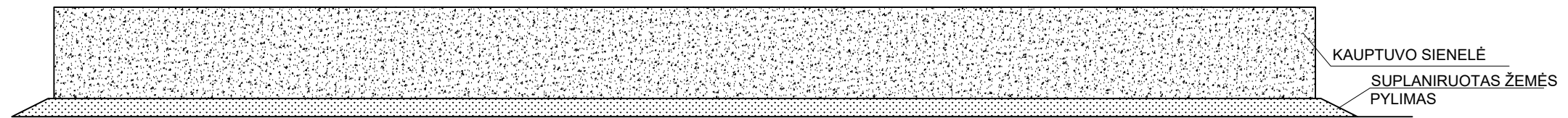
O	2022	PROJEKTINIAI PASIŪLYMAI		
LAIDA	DATA	LAIDOS STATUSAS IR IŠLEIDIMO PRIEŽASTIS (JEI TAIKOMA)		
KVAL. DOK. NR.		UAB "TEKTOMETRIJA" www.tektometrija.lt	STATINIO PROJEKTO PAVADINIMAS Fermos priestato ir skystojo mėšlo kauptuvo, Kelmės r. sav., Šaukėnų sen., Kalniškių k., Kaštonų g. 26 statybos projektas	
26487	PV	P. NARKŪNAS	STATINIO NR. IR PAVADINIMAS (2) SKYSTOJO MĖŠLO KAUP TUVAS	
			DOKUMENTO PAVADINIMAS STATINIO PLANAS M1:200	LAIDA O
LT	STATYTOJAS: V. V.		DOKUMENTO ŽYMUO TM68-02-PP-B.08	LAPAS 8
				LAPŲ 11

PJŪVIS 3-3 M1:150



- Gelžbetoninė monolitinė plokštė - h=0,20m (C30/37-XC4, XF3, XA1-F200, W6);
- HDPE hidroizoliacinė plėvelė - h=1,5mm;
- Skaldos mišinys - h=0,15m (0/25);
- Šalčiui atsparus apsauginis sluoksnis (smėlio - žvyro mišinys), h=0,30m ($E_v \geq 80\text{MPa}$, $D_{gr} = 98\%$);
- Natūralus nesuardytas gruntas ($E_v \geq 36\text{MPa}$);

FASADAS M1:150



PASTABOS:
-Matmenys nurodyti milimetrais, altitudės - metrais.

O	2022	PROJEKTINIAI PASIŪLYMAI		
LAIDA	DATA	LAIDOS STATUSAS IR IŠLEIDIMO PRIEŽASTIS (JEI TAIKOMA)		
KVAL. DOK. NR.	UAB TEKTOMETRIJA	UAB "TEKTOMETRIJA" www.tektometrija.lt	STATINIO PROJEKTO PAVADINIMAS Fermos priestato ir skystojo mėšlo kaupuvo, Kelmės r. sav., Šaukėnų sen., Kalniškių k., Kaštonų g. 26 statybos projektas	
26487	PV	P. NARKŪNAS	STATINIO NR. IR PAVADINIMAS (2) SKYSTOJO MĖŠLO KAUPUVAS	
			DOKUMENTO PAVADINIMAS PJŪVIS 3-3 IR FASADAS M1:150	LAIDA O
LT	STATYTOJAS: V. V.		DOKUMENTO ŽYMUO TM68-02-PP-B.09	LAPAS 9
				LAPŲ 11