

**PROJEKTAS: AUTOMATINĖS DEGALINĖS, KITOS PASKIRTIES INŽINERINIŲ STATINIŲ
TALINO G. 2C, VILNIUJE (KAD. NR. 0101/0167:441)
STATYBOS PROJEKTAS**

PROJEKTO NR:	ASF-104.22-SPP	
STADIJA:	STATINIŲ PROJEKTINIAI PASIŪLYMAI (SPP)	
DATA:	2022-07	
STATYTOJAS:	UAB "NESTE LIETUVA" P.Lukšio g.32, Vilnius	
PROJEKTAVO:	T. Masiulio firma "ARCHISFERA" Žemaitijos 5-16, Vilnius, tel/fax +370 5 277 8555 archisfera@outlook.com	
	PV	atestato. Nr. A 902
	T. MASIULIS	
	PDV	atestato. Nr. A 902
	T. MASIULIS	

Vilnius 2022

**PROJEKTAS: AUTOMATINĖS DEGALINĖS, KITOS PASKIRTIES INŽINERINIŲ STATINIŲ
TALINO G. 2C, VILNIUJE (KAD. NR. 0101/0167:441)
STATYBOS PROJEKTAS**

PROJEKTO NR.: ASF-104.22-SPP
STADIJA: STATINIŲ PROJEKTINIAI PASIŪLYMAI (SPP)
DATA: 2022-07

STATYTOJAS: **UAB "NESTE LIETUVA"**
P.Lukšio g.32, Vilnius

STATINIŲ PROJEKTINIŲ PASIŪLYMŲ TURINYS

Pavadinimas	Lapo nr.
I. BENDRIEJI DUOMENYS	
1.1. Turinys	2
1.2. Bendrieji statinių rodikliai	3
2. AIŠKINAMASIS RAŠTAS	
2.1. Esama situacija	4
2.2. Projektiniai sprendimai	4
2.3. Technologiniai procesai	5
2.4. Inžinieriniai tinklai	5
3. GRAFINĖ DALIS	
SP-01 SKLYPO PLANAS M 1:500	6
SP-02 SKLYPO AUKŠČIŲ IR DANGŲ PLANAS M 1:250	7
SP-03 DEGALINĖS PJŪVIS A-A M 1:100	8
SP-04 DEGALINĖS EISMO ORGANIZAVIMO PLANAS M 1:500	9
A-01 DEGALINĖS STOGINĖS FASADAI; TIPINIO PROJEKTO TAIKYMAS; M1:50	10
A-02 DEGALINĖS TECHNINIS PASTATAS; M1:50	11
A-03 DEGALINĖS KAINŲ ŽENKLAS; M1:50	12
STATINIŲ SU GRETIMA URBANISTINE APLINKA VIZUALIZACIJA	13
4. PRIEDAI	
4.1. Sklypo (kadastro Nr. 0101/0167:441) detaliojo plano (registravimo LR teritorijų planavimo dokumentų registre numeris T00075765) pagrindinis brėžinys su pažymėta numatoma statinių vieta.	14
4.2. Projektinių pasiūlymų užduotis	15-19

I.2. BENDRIEJI STATINIŲ RODIKLIAI (pagal STR I.04.04:2017)

**PROJEKTAS: AUTOMATINĖS DEGALINĖS, KITOS PASKIRTIES INŽINERINIŲ STATINIŲ
TALINO G. 2C, VILNIUJE (KAD. NR. 0101/0167:441)
STATYBOS PROJEKTAS**

Automatinės degalinės stoginė. Statybos rūšis – nauja statyba; Statinio kategorija – nesudėtingas statinys, rūšis pagal naudojimo paskirtį - kitos paskirties inžineriniai statiniai.

Automatinės degalinės požeminiai skysto kuro rezervuarai. Statybos rūšis – nauja statyba; Statinio kategorija – ypatingas statinys, rūšis pagal naudojimo paskirtį – kitos paskirties inžineriniai statiniai.

Techninis automatinės degalinės pastatas. Statybos rūšis – nauja statyba; Statinio kategorija – nesudėtingas statinys, rūšis pagal naudojimo paskirtį – kitos paskirties negyvenamasis pastatas.

Paviršinių nuotekų tinklas. Statybos rūšis – nauja statyba; Statinio kategorija – nesudėtingas statinys, rūšis pagal naudojimo paskirtį – nuotekų šalinimo tinklai.

Degalinės kainų ženklas. Statybos rūšis – nauja statyba; Statinio kategorija – nesudėtingas statinys, rūšis pagal naudojimo paskirtį - kitos paskirties inžineriniai statiniai.

PROJEKTO NR / STADIJA: ASF-104.22-SPP / STATINIŲ PROJEKTINIAI PASIŪLYMAI

STATYTOJAS: **UAB "NESTE LIETUVA"**

P.Lukšio g.32, Vilnius

Pavadinimas	Mato vienetas	Kiekis	Pastabos
I. SKLYPAS			
1.1. sklypo plotas	m ²	3303	
1.2. sklypo užstatymo intensyvumas	%	1	
1.3. sklypo užstatymo tankis	%	9	užstatoma -140,5 m2
1.4. degalinės nuomojamo sklypo dalies plotas	m ²	2001	
1.5. degalinės nuomojamo sklypo dalies apželdintas plotas	%	21	
II. PASTATAI			
2. Techninis pastatas			
2.1. Pastato bendras plotas *	m ²	7,56	
2.2. Pastato tūris *	m ³	27	
2.3. Aukštų skaičius *	vnt.	1	
2.4. Pastato aukštis *	m	2,95	
III. SUSISIEKIMO KOMUNIKACIJOS			
3.1. Asfalto danga (degalinės nuomojamo sklypo dalis) *	m ²	~ 807	žemės sklype
3.2. Betono trinkelų danga (nuomojama sklypo dalis) *	m ²	~ 197	žemės sklype
IV. INŽINERINIAI TINKLAI			
4.1.1. Paviršinių nuotekų tinklo ilgis *	m	~ 150	
4.1.2. paviršinių nuotekų vamzdžio skersmuo	mm	160 / 200	
4.1.3. paviršinių nuotekų valymo įrenginys (našumas)	l/s	3	
V. KITI STATINIAI			
5.1. Automatinės degalinės stoginė 7.5x9.0 m *	(plotas) m ²	67,5	aukštis 5,30 m
5.2. Požeminiai skysto kuro rezervuarai (2 vnt.) *	(tūris) m ³	2x 50	
5.3. Degalinės kainų ženklas 2,1x0,3 m *	(aukštis) m ¹	9,00	

* Žvaigždute pažymėti rodikliai apskaičiuojami vadovaujantis Nekilnojamojo turto kadastrinių matavimų ir kadastro duomenų surinkimo taisyklėmis, kurias tvirtina Lietuvos Respublikos žemės ūkio ministras. Baigus statybą ir atlikus kadastrinius matavimus šie rodikliai gali turėti neesminių nukrypimų.

Statinio projekto vadovas

Tomas Masiulis

atestato Nr. A 902, 2013-04-12

(vardas, pavardė, parašas, kvalifikacijos atestato arba pažymos Nr., data)

2. AIŠKINAMASIS RAŠTAS

Žemės sklypo plotas- 0,3303 ha.

Degalinei statyti nuomojamo žemės sklypo dalies plotas- 2001 m2.

Pagrindinė žemės sklypo naudojimo paskirtis - Kita. Naudojimo būdas - Komerčinės paskirties objektų teritorijos.

2.1. ESAMA SITUACIJA

UAB „Neste Lietuva“ nuomojama žemės sklypo (skl. kad. nr. 0101/0167:441) dalis yra Vilniaus mieste, šalia Vilniaus vakarinio aplinkelio. Žemės sklype šiuo metu yra veikianti automobilių savitarnos plovykla. Įvažiavimas (išvažiavimas) į sklypą – esamos transporto jungtys su Vilniaus vakariniu aplinkeliu, naudojantis gretimų sklypų servitutais.

Pagal Vilniaus miesto bendrojo plano sprendinius, žemės sklypo teritorija patenka į paslaugų zoną (JUS 6-1). Žemės sklypui (skl. kad. nr. 0101/0167:441) yra parengtas sklypo detalus planas „Sklypo (kadastro Nr. 0101/0167:441) prie Vakarinio aplinkelio detalus planas“. Registravimo nr. T00075765. Detaliu planu nustatyti žemės sklypo naudojimo būdas ir pobūdis: K/KI – sklypo naudojimo paskirtis – kita; naudojimo būdas – komercinės paskirties teritorija; naudojimo pobūdis – Prekybos, paslaugų ir pramogų objektų statybos.

Degalinei nuomojama sklypo dalis yra neapstatyta. Saugotinių želdinių sklype nėra. Teritorijos reljefas lygus.

2.2. PROJEKTINIAI SPRENDIMAI

Įvažiavimą (išvažiavimą) į degalinės sklypo dalį numatoma įrengti naudojant esamas susisiekimo komunikacijas.

Automatinė degalinės sklypo teritorijoje projektuojama ir statoma:

1. Skysto kuro automatinė degalinė (požeminių kuro rezervuarų aikštelė, stoginė, privažiavimo keliai, šaligatviai, techninis pastatas).

2. Benzino ir dyzelinio kuro saugojimui numatomai du UAB „Cosmica“ (arba analogiški) dvisieniai plieno, V = 50 m³ požeminiai rezervuarai su tarpšienio kontrolės sistema.

3. Dvi „Gilbarco“ firmos degalų užpylimo kolonėlės benzinui ir dyzeliniam kurui.

4. Lengvų konstrukcijų stoginė, apsauganti lengvųjų automobilių kuro užpylimo kolonėlę nuo kritulių.

5. Automatinės degalinės techninė patalpa, 7,56 m² bendro ploto.

6. Degalinės kainų ženklas 2,1x0,3x9,0 m

Projektuojamoje automatinėje degalinėje bus aptarnaujami tiek lengvieji, tiek krovininiai automobiliai. Pagrindinė degalinės produkcija – benzinai ir dyzeliniai – atvežama benzovežiais. Objekto darbo režimas: visą parą. Projektuojamos stoginės (tipinio NESTE projekto taikymas) matmenys plane 9,0x7,5 (h=5,3 m). Stogo danga profiliuota skarda, vandens nuvedimas vidinis, per kolonas. Kolonos metalinės, dvitėjo skerspjūvio profilio, sijos metalinės tėjinio bei stačiakampio dėžinio skerspjūvio profilio. Pamatai monolitiniai sklieji. Techninis pastatas 4x2,5 m plano - stačiakampio formos, karkasinis, iš medinio karkaso, apšiltintas akmens vata. Jo fasadas dengiamas cinkuoto plieno skardos fasadinėmis kasetėmis. Stogas plokščias, su nuolydžiu į galinį fasadą, vandens nuvedimas lauko lietvamzdžiu. Pamatai – apšiltinta gelžbetoninė plokštė. Degalinės kainų ženklas 2,1x0,3x9,0 m - tipinis, metalinis, karkasinis. Jame patalpinta elektroninė informacija apie kuro kainas ir degalinės identifikacijos informacija. Degalinės tipinis kainų ženklas numatomas statyti UAB „Neste Lietuva“ nuomojamo žemės sklypo ribose.

Šalia degalinės techninio pastato projektuojamos stovėjimo vietos trims automobiliams. Vienoje iš jų bus įrengta viešoji didelės arba labai didelės galios elektromobilių įkrovimo prieiga.

Pagal Lietuvos Respublikos specialiųjų žemės naudojimo sąlygų įstatymą (primtą 2019 m. birželio 6 d. Nr. XIII-2166; įsigaliojusį 2020 m. sausis I d.) numatyti naftos ir naftos produktų įrenginių apsaugos zonų dydžiai:

1. Naftos ir naftos produktų talpyklų apsaugos zona yra žemės juosta aplink šias talpyklas. Apsaugos zona nustatoma nuo pylimo ar atitvarinės sienos (toliau – užtvara) išorinės ribos, juosiančios naftos ir naftos produktų talpyklas, jeigu tokia užtvara yra. Jeigu užtvara nėra, apsaugos zona nustatoma nuo naftos ir naftos produktų talpyklos išorinės sienelės. Naftos ir naftos produktų talpyklų apsaugos zonos ribos nustatomos atsižvelgiant į talpyklų tūrį: nuo 0,45 kubinio metro iki 60 kubinių metrų tūrio talpyklų – 10 metrų, o didesnio kaip 60 kubinių metrų tūrio talpyklų – 15 metrų.

2. Skystųjų degalų kolonėlės apsaugos zona – 7 metrų pločio žemės juosta aplink šį įrenginį ir oro erdvė virš jos.

Šios degalinės įrenginių zonos nepatenka į kitus privačius žemės sklypus, todėl specialiosios žemės naudojimo sąlygos kaimyniniuose sklypuose, dėl statytojo žemės sklype numatomos vykdyti ar vykdomos ūkinės veiklos nenustatomos.

Pagal „Degalinių eksploatavimo taisykles“ patvirtintomis Lietuvos Respublikos energetikos ministro 2009 m. balandžio 16 d. įsakymu Nr. I-37 (Lietuvos Respublikos energetikos ministro 2020 m. balandžio 21 d. įsakymo Nr. I-94 redakcija), numatytas mažiausias galimas horizontalus atstumas nuo skystųjų degalų degalinės talpyklų (iki 60m³ požeminė talpykla) ir (ar) kolonėlių iki pastatų ir patalpų – 15 m. Šiuo atstumu nuo projektuojamos skysto kuro degalinės požeminių rezervuarų ir kolonėlės pastatų ir patalpų nėra.

2.3. TECHNOLOGINIAI PROCESAI

UAB „Neste Lietuva“ nuomojamame sklype projektuojama tipinė automatinė „Neste“ skysto kuro degalinė (2x 50,0 m³ skysto kuro požeminiai rezervuarai, stoginė, techninis pastatas ir degalinės kainų ženklas). Degalinėje bus prekiaujama benzinu 95E, benzinu 98E, dviejų rūšių dyzelinu ir kuro priedu Ad-Blue. Degalinės darbo režimas: visą parą (24 val.), skysto kuro degalinės priežiūrą vykdo specializuoti bendrovės padaliniai. Degalinėje benzinas, dyzelinis kuras ir kuro priedas Ad-Blue bus saugomas V=50.0 m³ (2 vnt.) požeminiuose UAB „COSMICA“ rezervuaruose su dvigubomis sienelėmis. Rezervuarai montuojami šalia važiuojamosios dalies, trinkelėmis išklotoje aikštelėje. Prieš užpilant sumontuotus rezervuarus kuru, atliekami tarpšienio hermetiškumo ir suvirinimo siūlių sandarumo bandymai.

Kuras į automobilius bus pilamas iš dviejų firmos „Gilbarco“ kolonėlių. Kolonėlės dvipusės, viena iš jų, skirta lengviesiems automobiliams aptarnauti, montuojama po 7,5 x 9,0 m stogine. Garų surinkimo sistemoje numatomas vožtuvas, kuris užtikrina, kad bet kuriuo metu užpilamo benzino tūris atitinka išsiurbiamų garų tūrį. Kolonėlės pistoletai su automatinio vožtuvu, kurie ištraukus pistoletą neleidžia ištekėti kurui. Kuro išdavimo kolonėlėje yra įrenginys, kuris automatiškai išjungia (sustabdo) kuro siurbį, kai klientas nuvažiuoja su pistoletu benzino bake. Visi požeminiai vamzdynai klojami nuolydžiu ne mažesniu 1% rezervuarų kryptimi. Surinkti iš rezervuarų garai išvežami. Degalai iš benzovežio į rezervuarus ir garai iš rezervuarų į benzovežį perpilami kuro išpylimo įrenginyje, naudojant greito jungimo sandarias movas. Kiekvienas skysto kuro rezervuaras turi atskira skysto kuro užpylimo vamzdį kuro užpylimo punkte. Visos autocisternos, transportuojančios degalus yra aprūpintos automatinės kontrolės prietaisais, kurie degalų įpylimo metu yra sujungiami su rezervuaro užpildymo lygį kontroliuojančia aparatūra. Užpylimo žarnos turi atkirtimo vožtuvus, kurie nutraukia rezervuaro pildymą įvykus garų nutekėjimui, ar gresiant talpyklos perpylimui. Rezervuaro užpildymas degalais vykdomas per panardintą vamzdį. Kuro įpylimo, garų įsiurbimo vamzdynai sujungti su rezervuaro vamzdžiais tampriomis flanšinėmis movomis. Rezervuare įrengtas perpylimo daviklis, neleidžiantis perpildyti rezervuaro.

Degalinėje, viename iš požeminių kuro rezervuarų, numatoma 7m³ talpos sekcija kuro priedo – AdBlue saugojimui ir AdBlue išpilstymo kolonėlė.

Garų (LOJ) grąžinimo sistema. Rezervuaruose ir kolonėlėse numatoma garų – lakiųjų organinių junginių, grąžinimo sistema. Garų surinkimo sistemoje numatomas vožtuvas, kuris užtikrina, kad bet kuriuo metu užpilamo kuro tūris atitinka išsiurbiamų garų tūrį. Įrengiama benzino garų (LOJ) grąžinimo sistema, kuri automatiškai suveikia pripildant kuro rezervuarus ir automobilių bakus. Garai, susidarę pildant automobilių bakus benzinu, grąžinami į rezervuarus, o iš jų per sandarią liniją – į benziną pristačiusį benzinvežį.

Skysto kuro išdavimo aikštelė dengta ir apsaugota nuo kritulių. Virš kuro kolonėlių numatoma stoginė, apsauganti vairuotojus nuo kritulių ir sumažinanti užteršto vandens kiekį, patenkinantį į paviršinių nuotekų valymo įrenginį. Stoginės aukštis – 5,30 m, plotas – 67,5 m². Aikštelės danga nekibirkščiuojanti betono trinkelė, įrengiama paklojant apsauginę izoliacinę aukšto tankumo polietileno plėvelę HDPE.

Degalinės projektinis pralaidumas – 500 automobilių per parą. Projektuojama degalinės apyvarta – 2 440 t/metus (~203 t/mėn.): 825 t/metus – benzino (~69 t/mėn.), 1615 t/metus – dyzelinio kuro (~135 t/mėn.).

2.4. INŽINIERINIAI TINKLAI

Vandentiekis. Degalinė dirbs pilnai automatinio režimu. Vandens tiekimo tinklai nebus projektuojami.

Buitinės nuotekos. Neprojektuojamos.

Lietaus nuotekos. Projektuojamos degalinės teritorijos kietų dangų paviršinės nuotekos surenkamos, valomos naftos produktų gaudyklėje ir išleidžiamos į esamą lietaus nuotekų sistemą. Lietaus nuotekų surinkimas ir valymas bus projektuojamas pagal UAB „Grinda“ prisijungimo sąlygas.

Paviršinės nuotekos išskiriamos į dvi kategorijas: lietaus vanduo nuo stogų ir lietaus vanduo nuo teritorijos.

Pagal „Paviršinių nuotekų tvarkymo reglamento“ rekomendacijas (2007-04-02, Nr.D1-193) parenkami paviršinių nuotekų valymo įrenginiai. Valomų nuotekų užterštumas: pagal skendinčių medžiagų koncentraciją - 250mg/l, pagal biocheminį deguonies suvartojimą BDS₇-80mgO₂/l, naftos produktai - 30mg/l. Išvalytose nuotekose : skendinčių medžiagų koncentraciją - 30mg/l, pagal biocheminį deguonies suvartojimą BDS₇-25mgO₂/l, naftos produktai - ne daugiau 5mg/l. Naftos produktai, iškilę naftos separatoriuje yra nusiurbiami ir išvežami regeneracijai. Atliekos ir sorbentai nukenkšminami atliekų tvarkytojų įmonėje, sudarant su ja sutartį. Lietaus nuotekų nuvedimas nuo užpylimo aikštelės stoginės – vidinis. Lietaus stovas pajungiamas į esamus paviršinių nuotekų tinklus, be valymo.

Elektros tiekimas. Elektrotechninėje projekto dalyje bus projektuojamas degalinės vidaus teritorijos elektros tinklas. Jo įvadas bus pajungiamas nuo naujai įrengiamo elektros įvado, pagal AB „ESO“ išduotas prisijungimo sąlygas.

Ryšiai. Elektroninių ryšių tinklai iki degalinės sklypo nėra projektuojami.

NAFTOS IR NAFTOS PRODUKTŲ ĮRENGIŲ APSAUGOS ZONOS IR JOSE TAIKOMOS SPECIALIOSIOS ŽEMĖS NAUDOJIMO SĄLYGOS

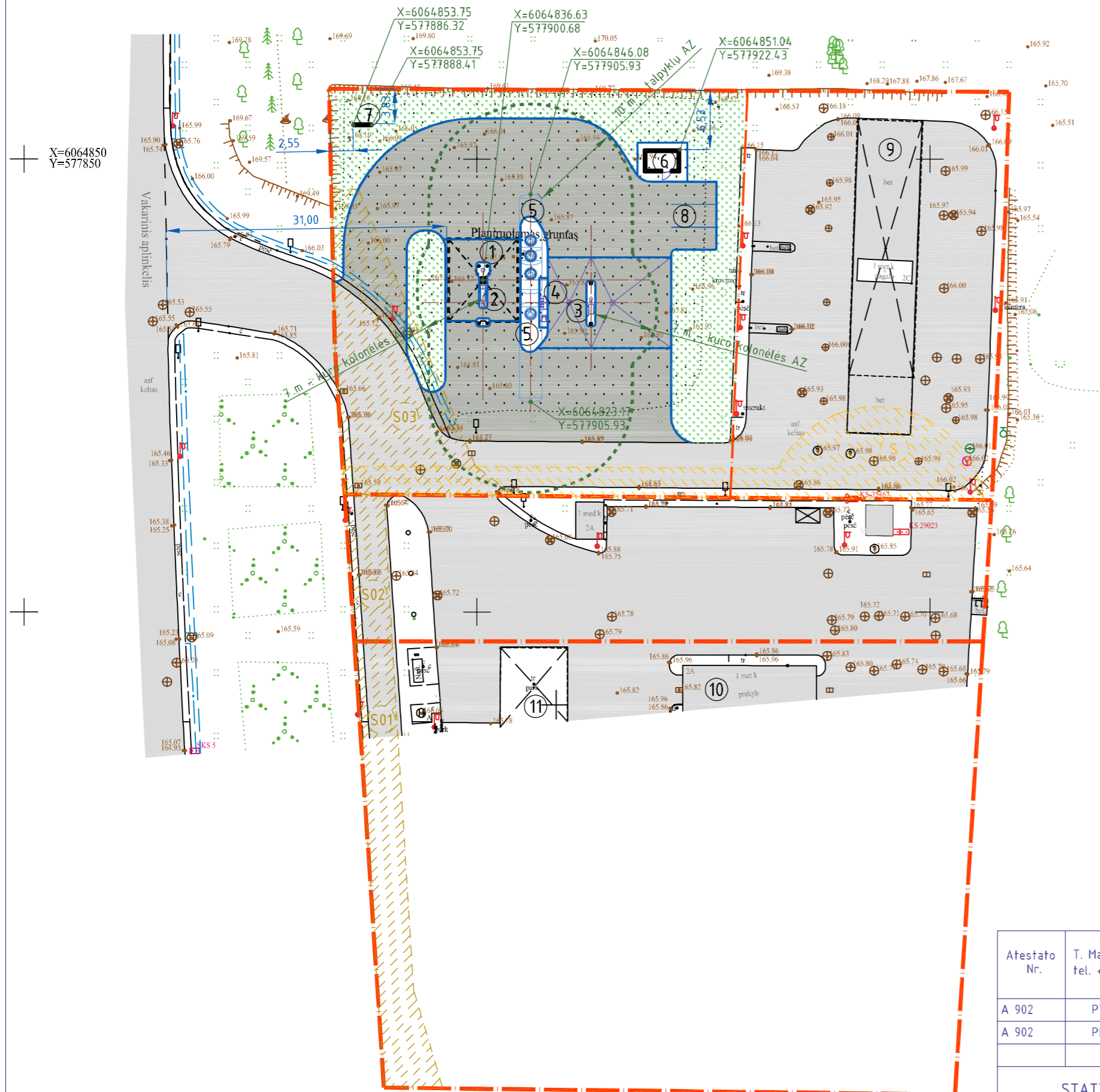
1. Naftos ir naftos produktų talpyklų apsaugos zona yra žemės juosta aplink šias talpyklas. Naftos ir naftos produktų talpyklų apsaugos zonos ribos nustatomos atsižvelgiant į talpyklų tūrį: nuo 0,45 kubinio metro iki 60 kubinių metrų tūrio talpyklų – 10 metrų, o didesnio kaip 60 kubinių metrų tūrio talpyklų – 15 metrų.

2. Skystųjų degalų kolonėlės apsaugos zona – 7 metrų pločio žemės juosta aplink šį įrenginį ir oro erdvė virš jos.

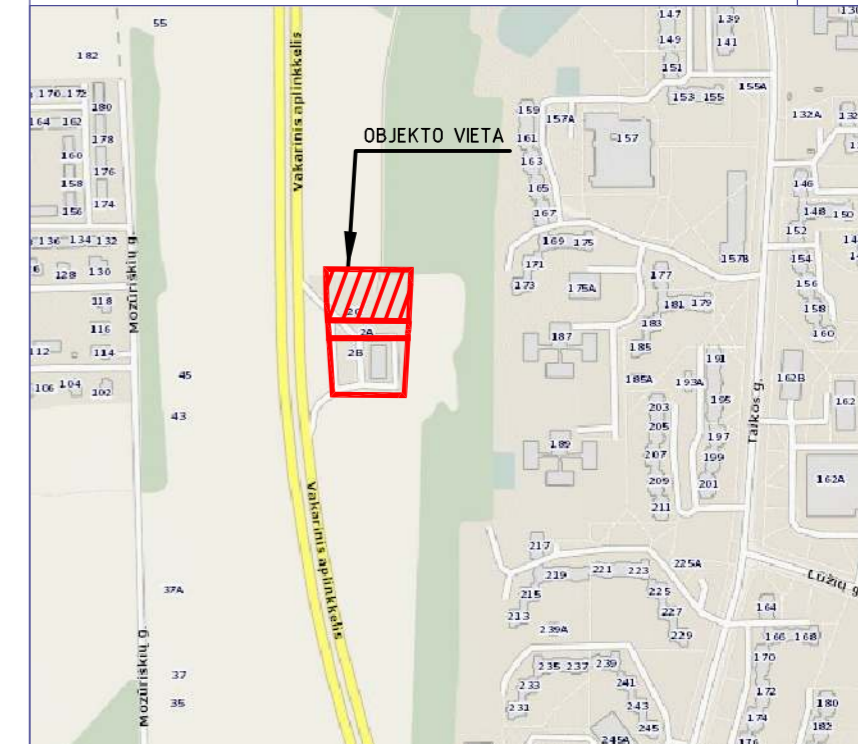
Specialiosios žemės naudojimo sąlygos naftos ir naftos produktų įrenginių apsaugos zonoje.

Naftos ir naftos produktų talpyklų ir skystųjų degalų kolonėlių apsaugos zonoje draudžiama

- 1) statyti statinius ir įrengti įrenginius, nesusijusius su naftos ir naftos produktų talpyklų, skystųjų degalų degalinių įrenginių reikmėmis; sandėliuoti bet kokias medžiagas ir konstrukcijas, išskyrus medžiagas ir konstrukcijas, skirtas naftos ir naftos produktų talpyklų ir skystųjų degalų degalinių įrenginių statybos darbams vykdyti;
- 2) sodinti, auginti arba kirsti želdinius (išskyrus žolinius augalus);
- 3) naudoti ugnį ir atlikti ugnies darbus.



SITUACIJOS SCHEMA:



PAGRINDINIAI SKLYPO IR STATINIŲ TECHNINIAI RODIKLIAI:

Žemės sklypo plotas	0,3303 ha
UAB "Neste Lietuva" nuomojamo sklypo dalies plotas	2001 m ²
Sklypo užstatymo tankumas	9 %
Sklypo užstatymo intensyvumas	1 %
Sklypo bendras apželdintas plotas	21 %

Skysto kuro rezervuarų bendras tūris	100 m ³
Planuojama skysto kuro apyvarta	2440 t/metus
Projektuojamo techninio pastato bendras plotas	7,56 m ²

EKSPLIKACIJA:

1	AUTOMATINĖS DEGALINĖS STIGINĖ	-67,5 m ²
2	AUTOMATINĖS DEGALINĖS KURO KOLONĖLĖ	1 vnt.
3	DYZELINIO KURO KOLONĖLĖ SUNKIAJAM TRANSPORTUI	1 vnt.
4	DEGALINĖS KURO UŽPYLIMO PUNKTAS	1 vnt.
5	AUTOMATINĖS DEGALINĖS KURO TALPOS	50+50 m ³
6	AUTOMATINĖS DEGALINĖS TECHNINĖ PATALPA	~8,0 m ²
7	AUTOMATINĖS DEGALINĖS KAINŲ ŽENKLAS	9,0 m AUKŠČIO
8	AUTOMOBILIŲ STOVĖJIMO VIETOS	3 vnt.
9	ESAMOS AUTOMATINĖS PLOVYKLOS STATINYS	
10	ESAMA DEGALINĖS OPERATORINĖ	
11	ESAMOS DEGALINĖS STIGINĖ	

—●— SKLYPŲ RIBOS

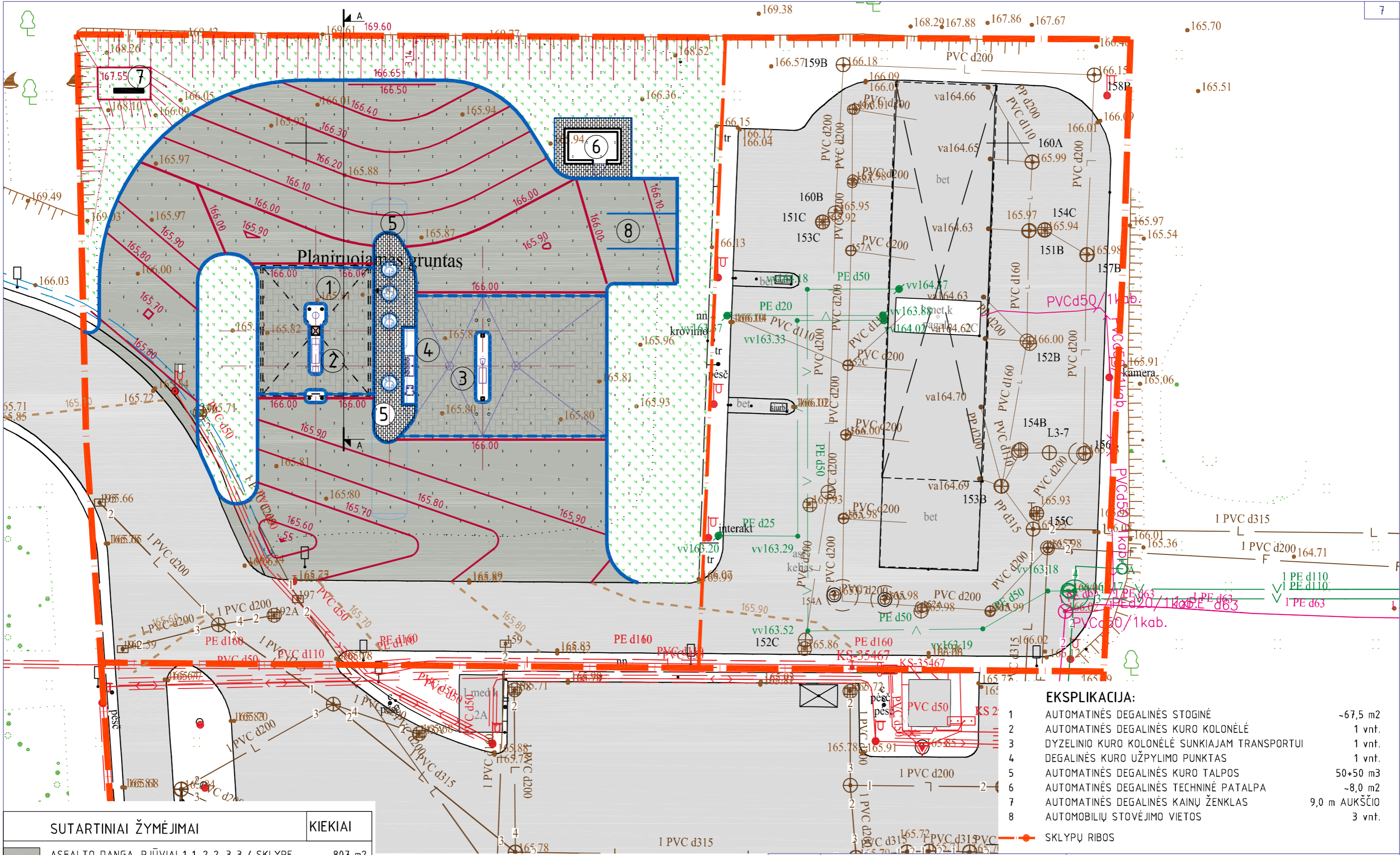


SERVITUTAI:
Kelio servitutas – teisė važiuoti transporto priemonėmis
2014-10-01 Servituto sutartis Nr. RJ-2908



SERVITUTAS:
Servituto turėtojas: AB "Energijos skirstymo operatorius"
2016-05-03 Servituto sutartis Nr. SK-4504

Atestato Nr.	T. Masiulio firma ARCHISFERA archisfera@outlook.com tel. +370 5 277 8555, mob. +370 615 18777			Automatinės degalinės, kitos paskirties inžinerinių statinių Talino g. 2C, Vilniuje (kad. nr. 0101/0167:441) statybos projektas		
A 902	PV	T. MASIULIS		2022.07	Mastelis SKLYPO PLANAS M 1:500 1:500	
A 902	PDV	T. MASIULIS		2022.07		
STATYTOJAS: UAB "NESTE LIETUVA"					Rev.	Brėž. nr. SP-01

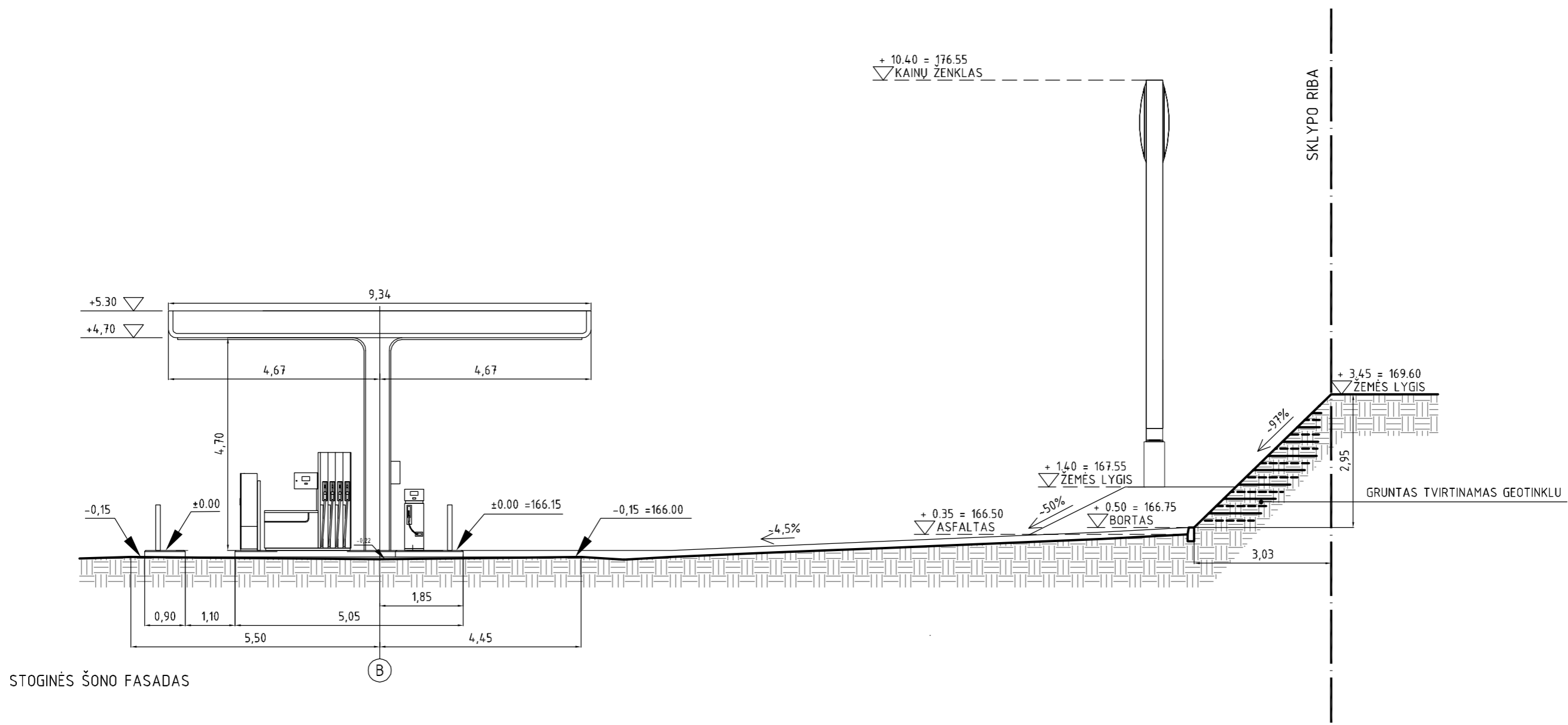


EKSPLIKACIJA:

1	AUTOMATINĖS DEGALINĖS STOGINĖ	-67,5 m2
2	AUTOMATINĖS DEGALINĖS KURO KOLONĖLĖ	1 vnt.
3	DYZELINIO KURO KOLONĖLĖ SUNKIAJAM TRANSPORTUI	1 vnt.
4	DEGALINĖS KURO UŽPYLIMO PUNKTAS	1 vnt.
5	AUTOMATINĖS DEGALINĖS KURO TALPOS	50+50 m3
6	AUTOMATINĖS DEGALINĖS TECHNINĖ PATALPA	-8,0 m2
7	AUTOMATINĖS DEGALINĖS KAINŲ ŽENKLAS	9,0 m AUKŠČIO
8	AUTOMOBILIŲ STOVĖJIMO VIETOS	3 vnt.
	SKLYPŲ RIBOS	

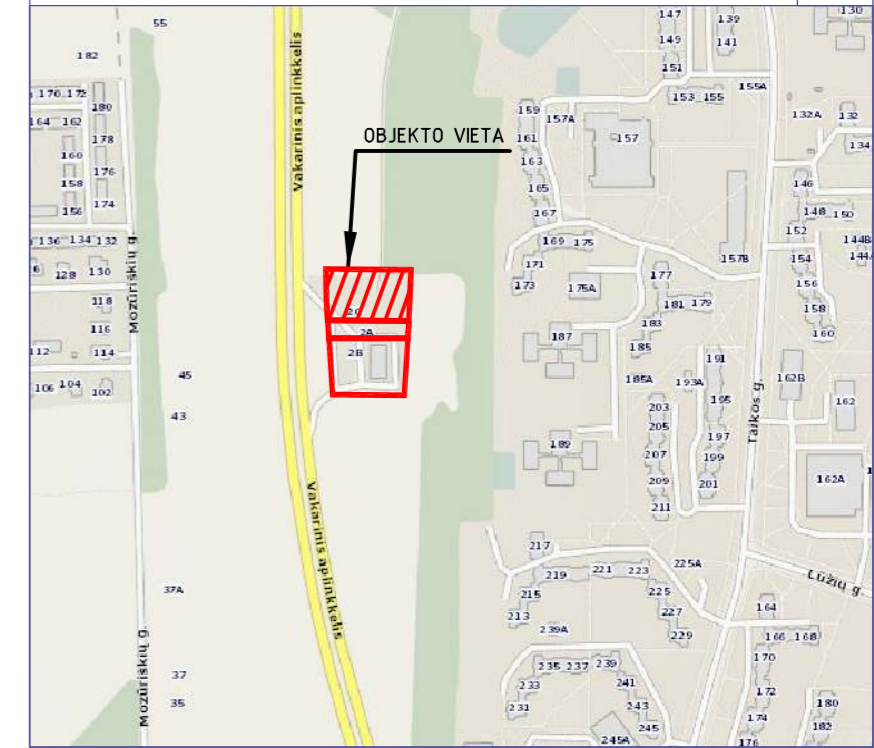
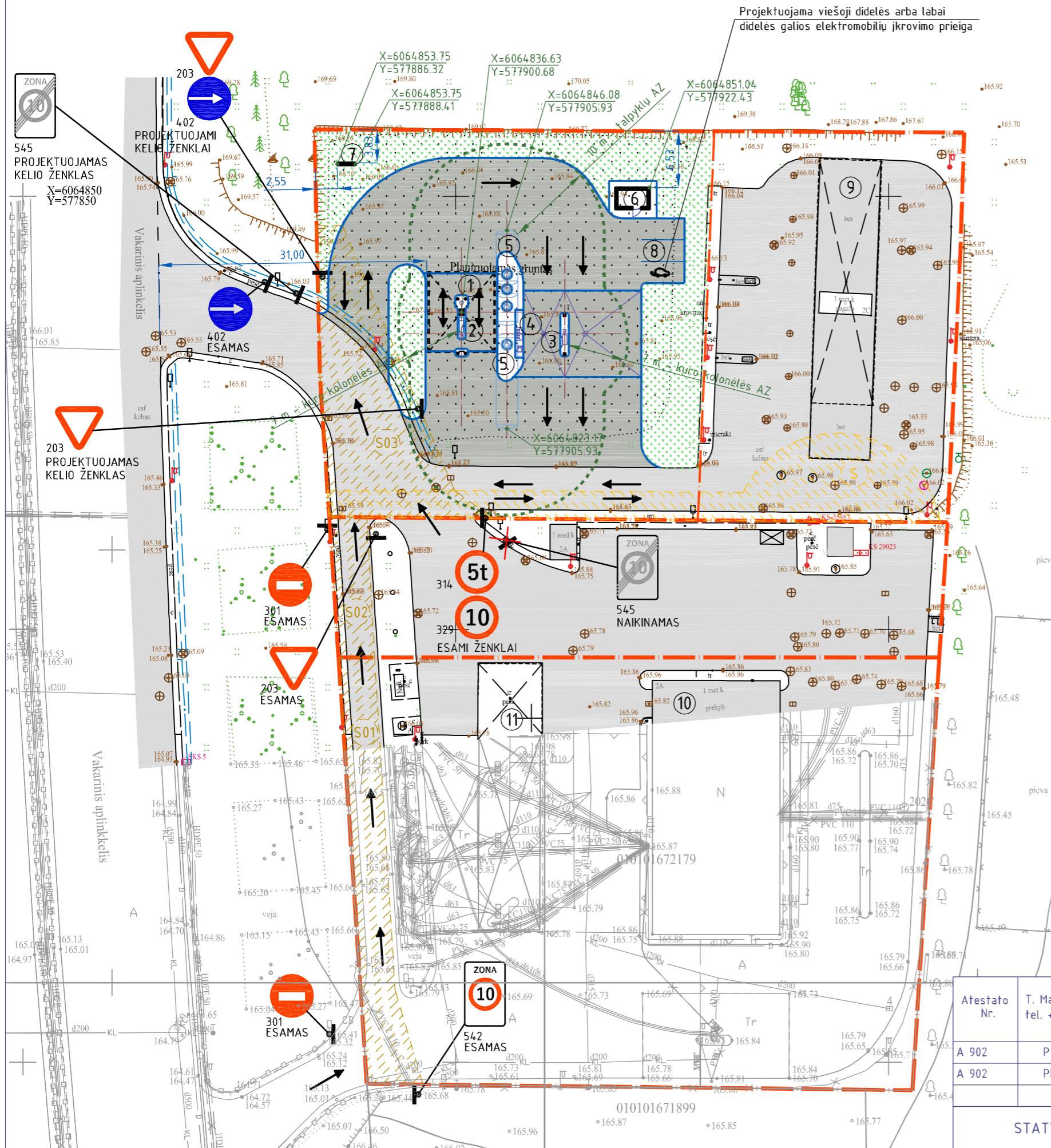
SUTARTINIAI ŽYMĖJIMAI	KIEKIAI
ASFALTO DANGA. PJŪVIAI 1-1, 2-2, 3-3 / SKLYPE	807 m2
BETONO TRINK. DANGA (VAŽIUOJAMOJI) PJŪVIS 3-3	197 m2
BETONO TRINKELIŲ DANGA (ŠALIGATVIS)	47 m2
SĖJAMA, ATSTATOMA VEJA	530 m2
KELIO BORTAI 100.30.15 PJŪVIAI 1-1, 2-2	177 m1
KELIO BORTAI 100.30.15 PJŪVIAI 3-3	45 m1
VEJOS BORTAI 100.20.8	15 m1
166.50 PROJEKTUOJAMŲ DANGŲ AUKŠČIAI	

Atestato Nr.	T. Masiulio firma ARCHISFERA archisfera@outlook.com tel. +370 5 277 8555, mob. +370 615 18777			Automatinės degalinės, kitos paskirties inžinerinių statinių Talino g. 2C, Vilniuje (kad. nr. 0101/0167:441) statybos projektas	
A 902	PV	T. MASIULIS	2022.07	SKLYPO AUKŠČIŲ IR DANGŲ PLANAS M 1:250	
A 902	PDV	T. MASIULIS	2022.07		
STATYTOJAS: UAB "NESTE LIETUVA"				ASF-104.22-SPP	Rev. Brėž. nr. - SP-02



STOGINĒS ŠONO FASADAS

Atestato Nr.	T. Masiulio firma ARCHISFERA archisfera@outlook.com tel. +370 5 277 8555, mob. +370 615 18777			Automatinės degalinės, kitos paskirties inžinerinių statinių Talino g. 2C, Vilniuje (kad. nr. 0101/0167:441) statybos projektas		
A 902	PV	T. MASIULIS		2022.07	DEGALINĖS PJŪVIS A-A M 1:100	
A 902	PDV	T. MASIULIS		2022.07		
STATYTOJAS: UAB "NESTE LIETUVA"					Rev.	Mastelis
					-	Brėž. nr. SP-03



EKSPLIKACIJA:

- | | | |
|----|---|----------------------|
| 1 | AUTOMATINĖS DEGALINĖS STIGINĖ | -67,5 m ² |
| 2 | AUTOMATINĖS DEGALINĖS KURO KOLONĖLĖ | 1 vnt. |
| 3 | DYZELINIO KURO KOLONĖLĖ SUNKIAJAM TRANSPORTUI | 1 vnt. |
| 4 | DEGALINĖS KURO UŽPYLIMO PUNKTAS | 1 vnt. |
| 5 | AUTOMATINĖS DEGALINĖS KURO TALPOS | 50+50 m ³ |
| 6 | AUTOMATINĖS DEGALINĖS TECHNINĖ PATALPA | ~8,0 m ² |
| 7 | AUTOMATINĖS DEGALINĖS KAINŲ ŽENKLAS | 9,0 m AUKŠČIO |
| 8 | AUTOMOBILIŲ STOVĖJIMO VIETOS | 3 vnt. |
| 9 | ESAMOS AUTOMATINĖS PLOVKLOS STATINYS | |
| 10 | ESAMA DEGALINĖS OPERATORINĖ | |
| 11 | ESAMOS DEGALINĖS STIGINĖ | |

—●— SKLYPŲ RIBOS



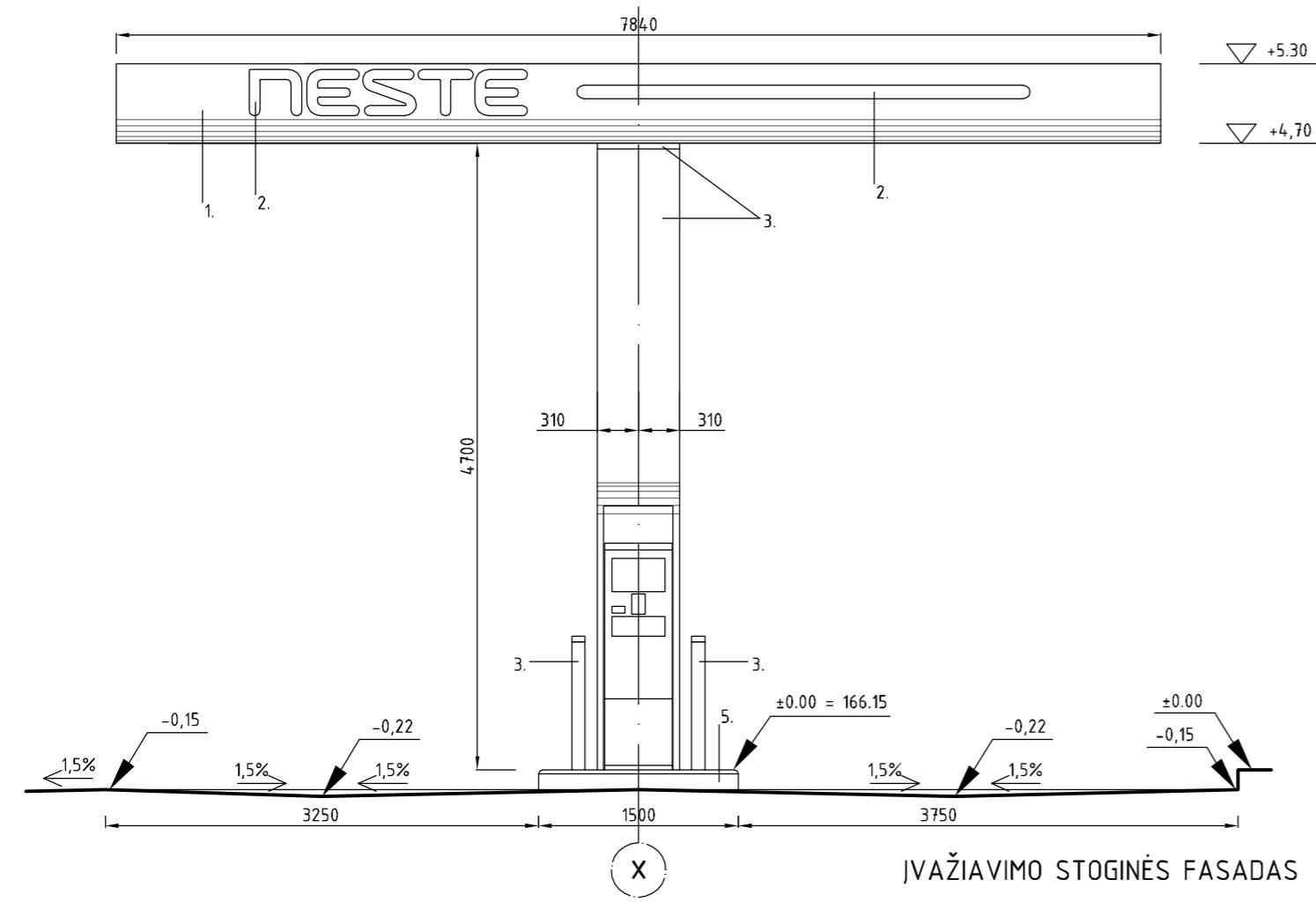
SERVITUTAI:
Kelio servitutas - teisė važiuoti transporto priemonėmis
2014-10-01 Servituto sutartis Nr. RJ-2908



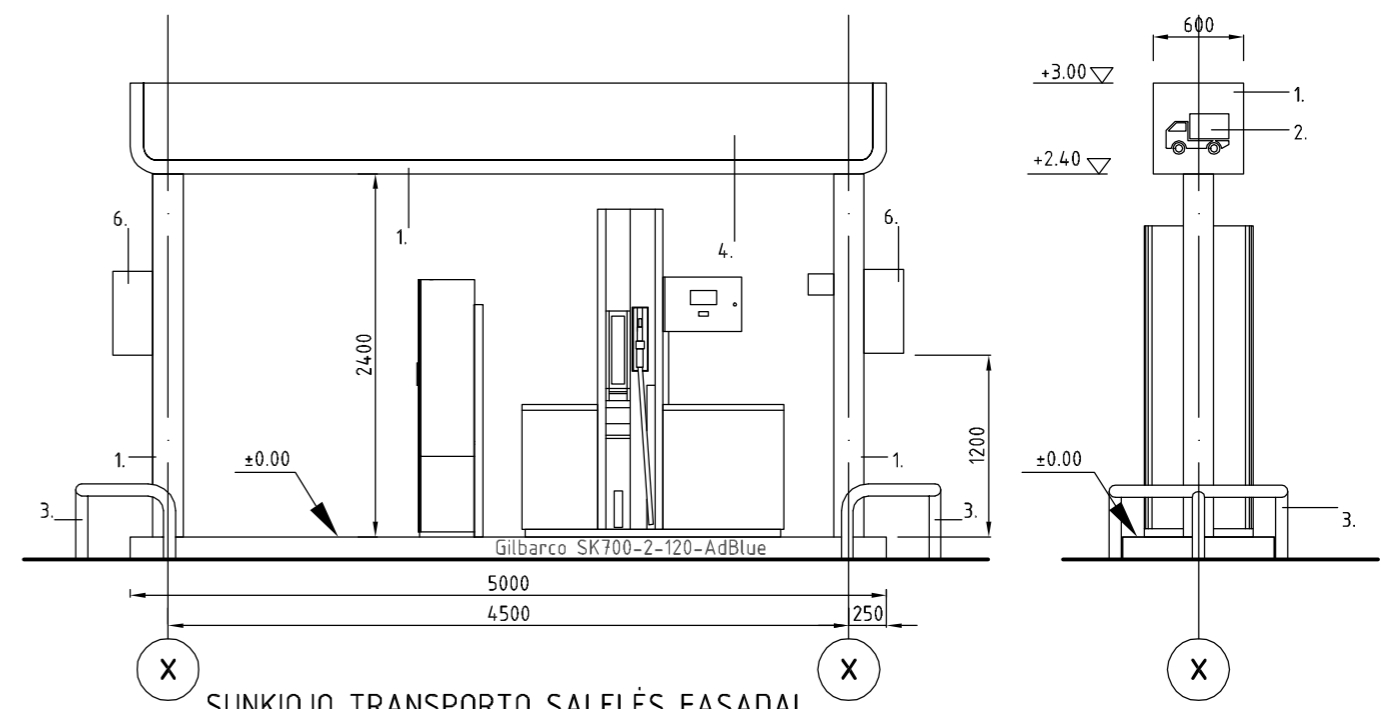
SERVITUTAS:
Servituto turėtojas: AB "Energijos skirstymo operatorius"
2016-05-03 Servituto sutartis Nr. SK-4504

Atestato Nr.	T. Masiulio firma ARCHISFERA archisfera@outlook.com tel. +370 5 277 8555, mob. +370 615 18777		
A 902	PV	T. MASIULIS	2022.07
A 902	PDV	T. MASIULIS	2022.07
STATYTOJAS: UAB "NESTE LIETUVA"			

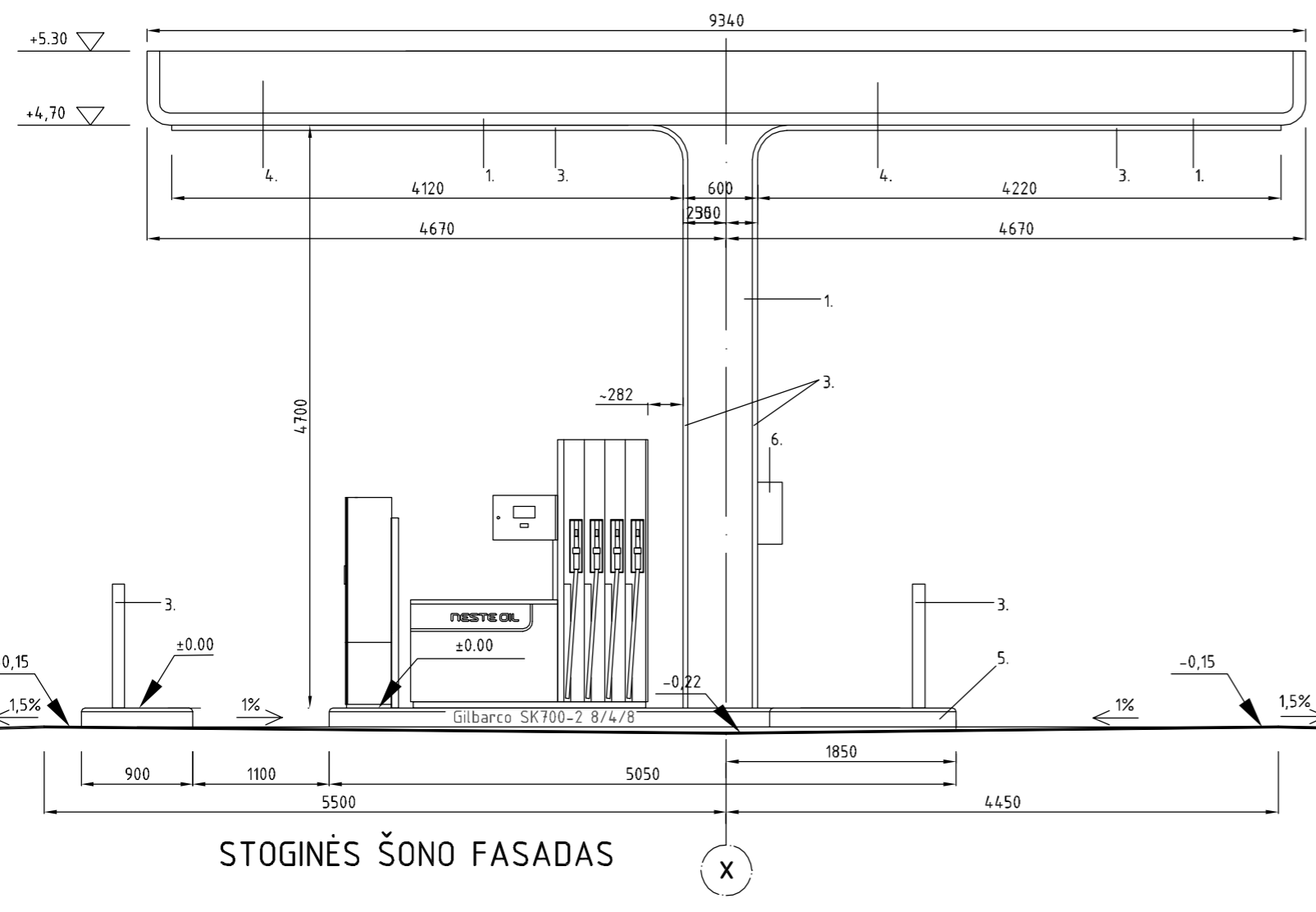
Automatinės degalinės, kitos paskirties inžinerinių statinių Talino g. 2C, Vilniuje (kad. nr. 0101/0167:441) statybos projektas	
EISMO ORGANIZAVIMO PLANAS M 1:500	
Rev.	Brėž. nr.
-	SP-06



JVAŽIAVIMO STOGINĖS FASADAS



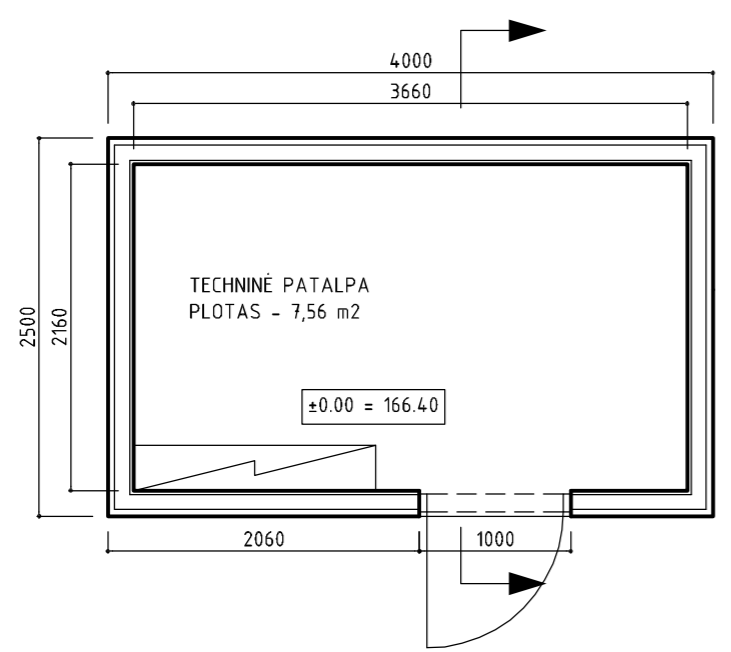
SUNKIOJO TRANSPORTO SALELĖS FASADA



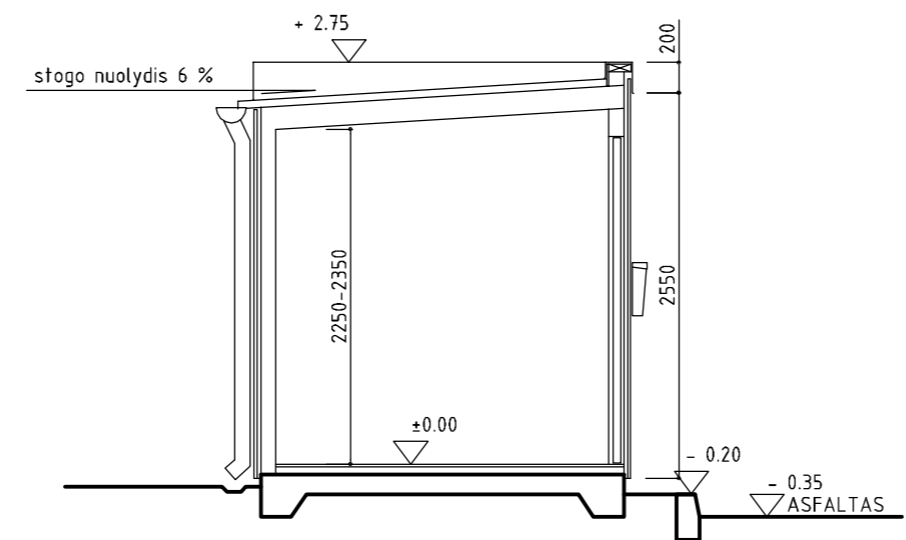
STOGINĖS ŠONO FASADAS

- SPALVOS:
1. DAŽYTAS PLIENAS, TAMSIAI MĒLYNA SPALVA (PANTONE 286)
 2. SKAIDRUS AKRILAS, BALTA SP
 3. DAŽYTAS PLIENAS, ŽALIA SP. (PANTONE 375)
 4. SKAIDRUS AKRILAS, ŽALIA SP. (PANTONE 375)
 5. KURO ĮRANGOS SALELĖ:
 - NERŪDIJANTIS PLIENAS, NUŠVEIČIAMAS
 - BETONINIS PAVIRŠIUS, TAMSIAI PILKA SP (MP 3028)
 6. DĖŽĖ GESINTUVUI (RAUDONA)

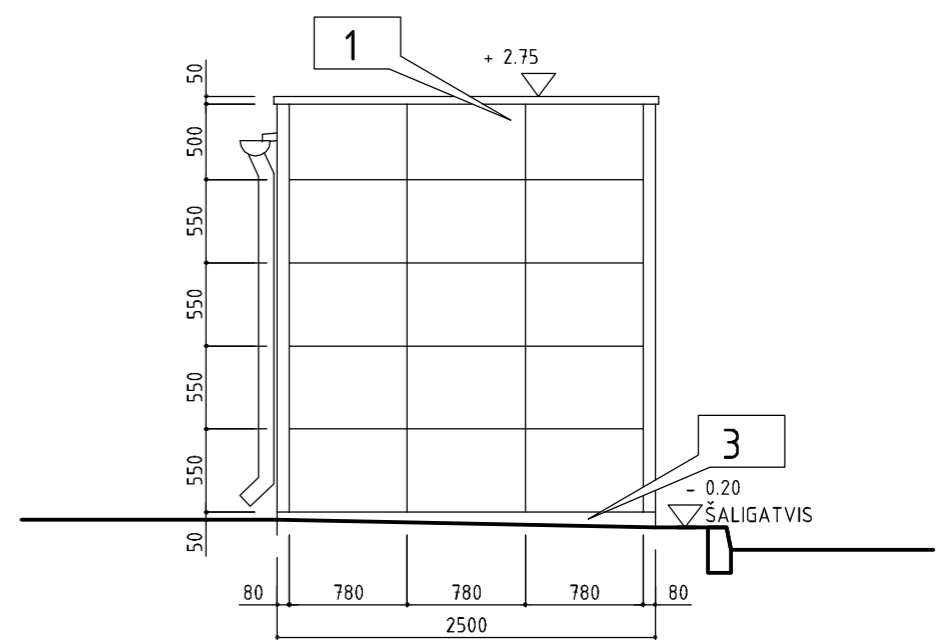
Atestato Nr.	T. Masiulio firma ARCHISFERA archisfera@outlook.com tel. +370 5 277 8555, mob. +370 615 18777			Automatinės degalinės, kitos paskirties inžinerinių statinių Talino g. 2C, Vilniuje (kad. nr. 0101/0167:441) statybos projektas		
A 902	PV	T. MASIULIS		2022.07	DEGALINĖS STOGINĖS FASADAI M 1:50	
A 902	PDV	T. MASIULIS		2022.07		
STATYTOJAS: UAB "NESTE LIETUVA"					ASF-104.22-SPP	Mastelis 1:50 Brėž. nr. A-01
					Rev.	
					-	



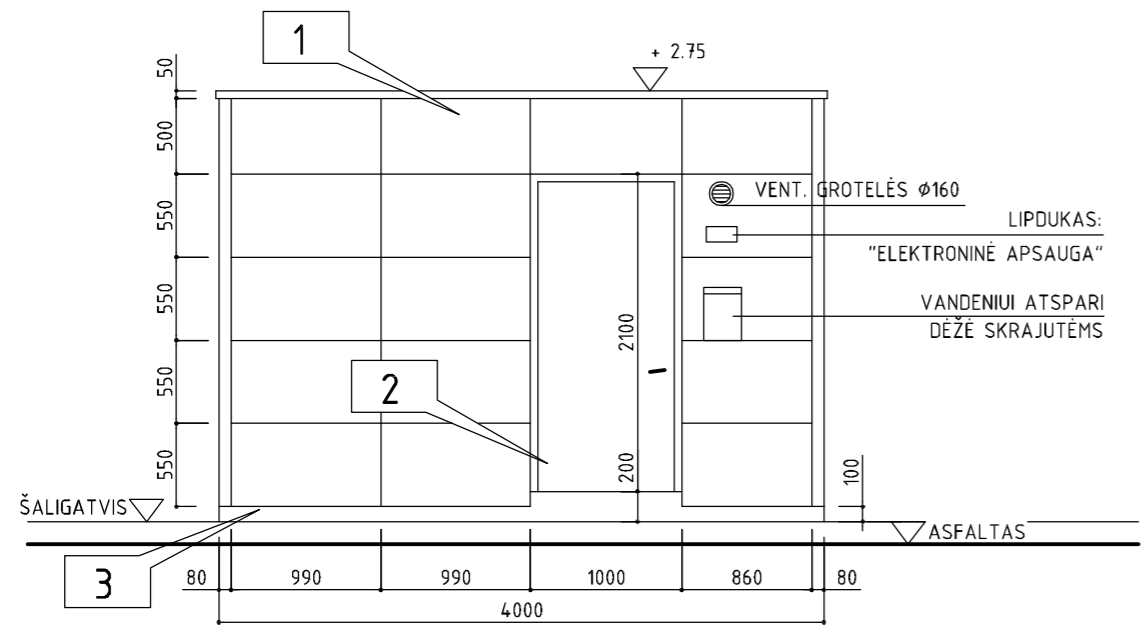
TECHNINĖ PATALPA/PLANAS



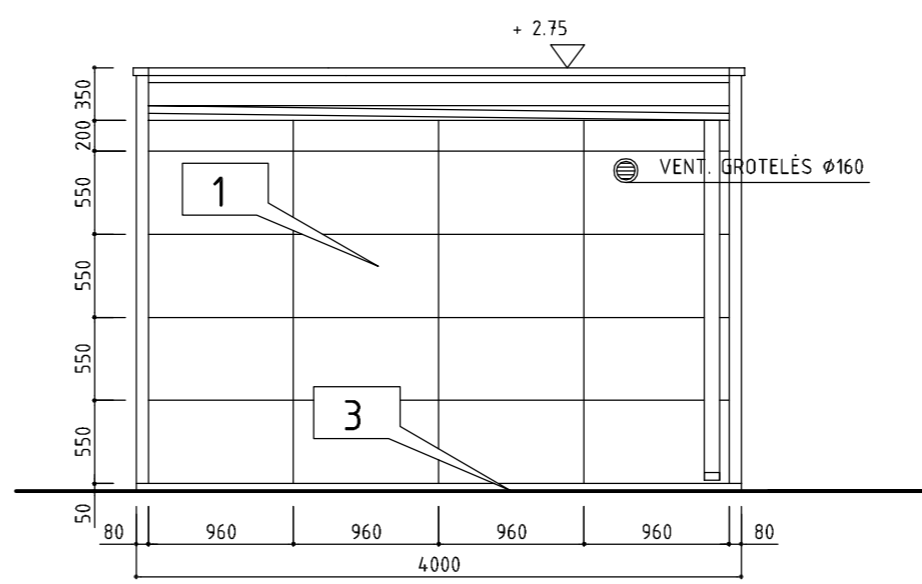
PJŪVIS



ŠONINIS FASADAS



JĖJIMO FASADAS



GALINIS FASADAS

PASTABA: TECHNIO PASTATO GRINDŲ ±0,00 ALTITUDĖS AUKŠTIS NESUTAMPA SU STOGINĖS NULINE (±0,00) ALTITUDE!



TYPE 2000
A24 NESTE TECHNICAL STANDARD
NESTE
 NESTE MARKETING LTD

UTILITIES BUILDING
 PLAN, SECTION,
 ELEVATIONS-IN SIGN

SCALE: 1:50
 DATE: 18.2.2000
N32K-A04

Rev: -

ELEVATION MATERIALS

1. PVF2-COATED STEEL, WHITE (RR20)
- ELEMENTS: RUUKKI LIBERTA, HIDDEN INSTALLATION
2. PAINTED SHEET STEEL, WHITE (RR20)
3. CONCRETE, PAINTED GREY

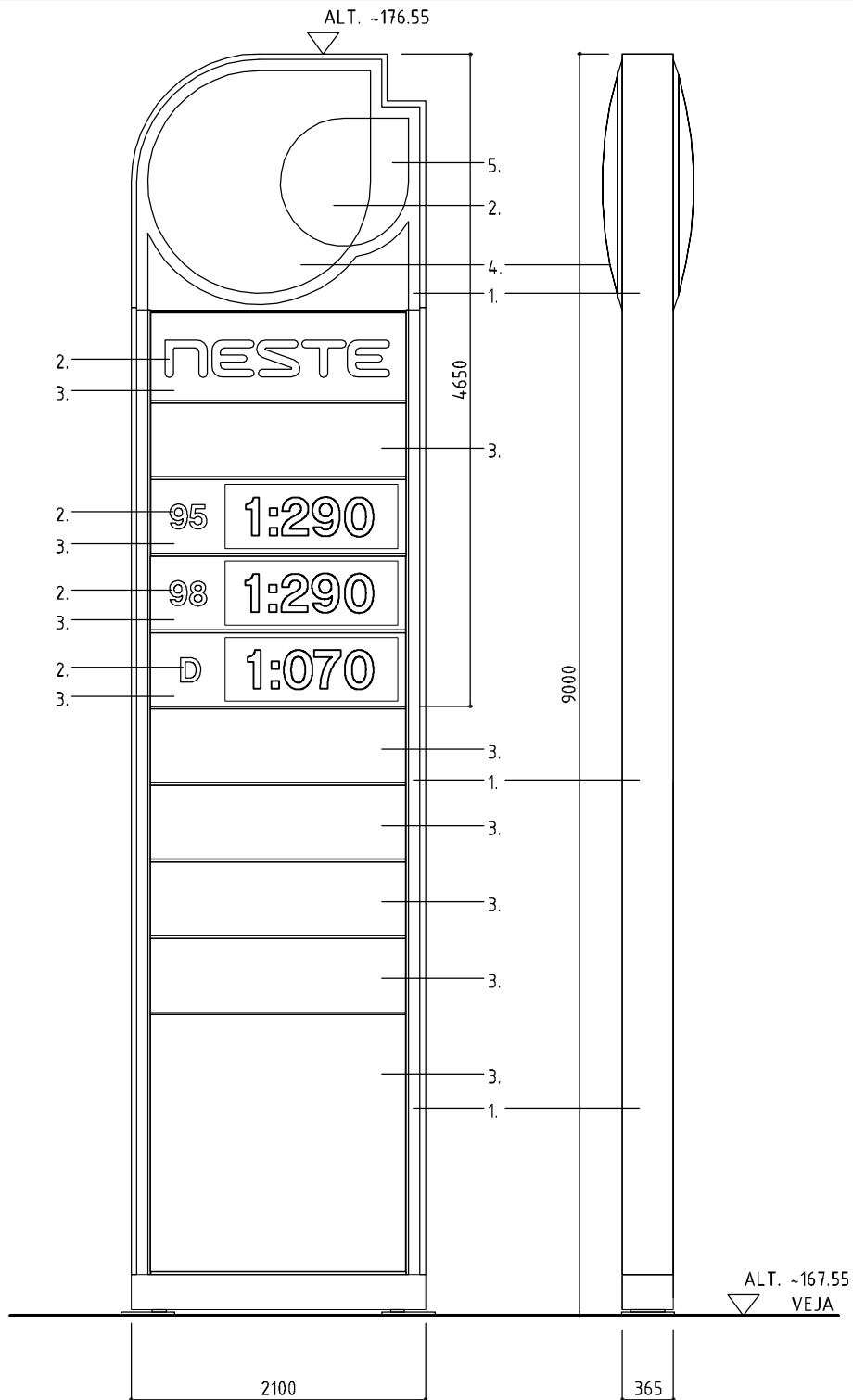
GIVEN LEVELS ARE RELATIVE TO THE BUILDING FLOOR LEVEL +0.000 AND DO NOT RELATE TO LEVELS IN OTHER DRAWINGS

FASADO APDAILOS MEDŽIAGOS

1. PVF2 DENGTA SKARDA, BALTA (RR20)
RUUKKI LIBERTA, MONTAVIMO ELEMENTAI- PASLĖPTI
2. DAŽYTAS LAKŠTINIS PLIENAS, BALTA (RR20)
3. BETONAS, DAŽOMAS PILKAI

DUOTOS ALTITUDĖS YRA SKAIČIUOJAMOS NUO PASTATO GRINDŲ LYGIO IR YRA NESUSIJĖ SU ALTITUDĖMIS KITUOSE BRĖŽINIUSE.

Atestato Nr.	T. Masiulio firma ARCHISFERA archisfera@outlook.com tel. +370 5 277 8555, mob. +370 615 18777			Automatinės degalinės, kitos paskirties inžinerinių statinių Talino g. 2C, Vilniuje (kad. nr. 0101/0167:441) statybos projektas	
A 902	PV	T. MASIULIS	2022.07	DEGALINĖS TECHNINIS PASTATAS M 1:50	Mastelis 1:50
A 902	PDV	T. MASIULIS	2022.07		Rev. Brėž. nr. - A-02
STATYTOJAS: UAB "NESTE LIETUVA"				ASF-104.22-SPP	



SPALVOS:

1. DAŽYTAS PLIENAS, TAMSIAI MĒLYNA SPALVA (PANTONE 286)
2. SKAIDRUS AKRILAS, BALTA SP
3. SKAIDRUS AKRILAS, TAMSIAI MĒLYNA SPALVA (PANTONE 286)
4. SKAIDRUS AKRILAS, ŽĀLIA SP. (PANTONE 375)
5. SKAIDRUS AKRILAS, ŠVIESIAI MĒLYNA SP (PANTONE298)

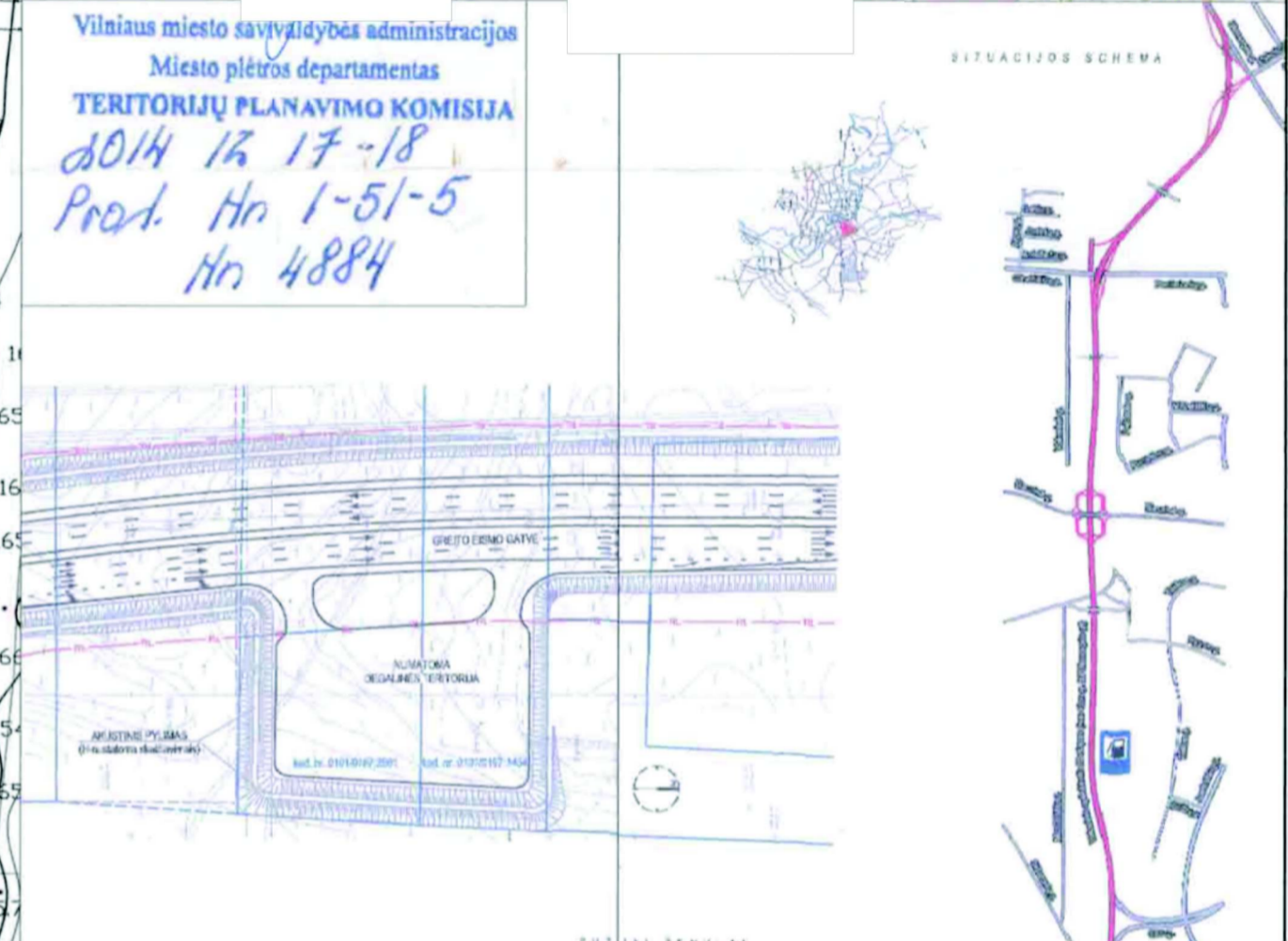
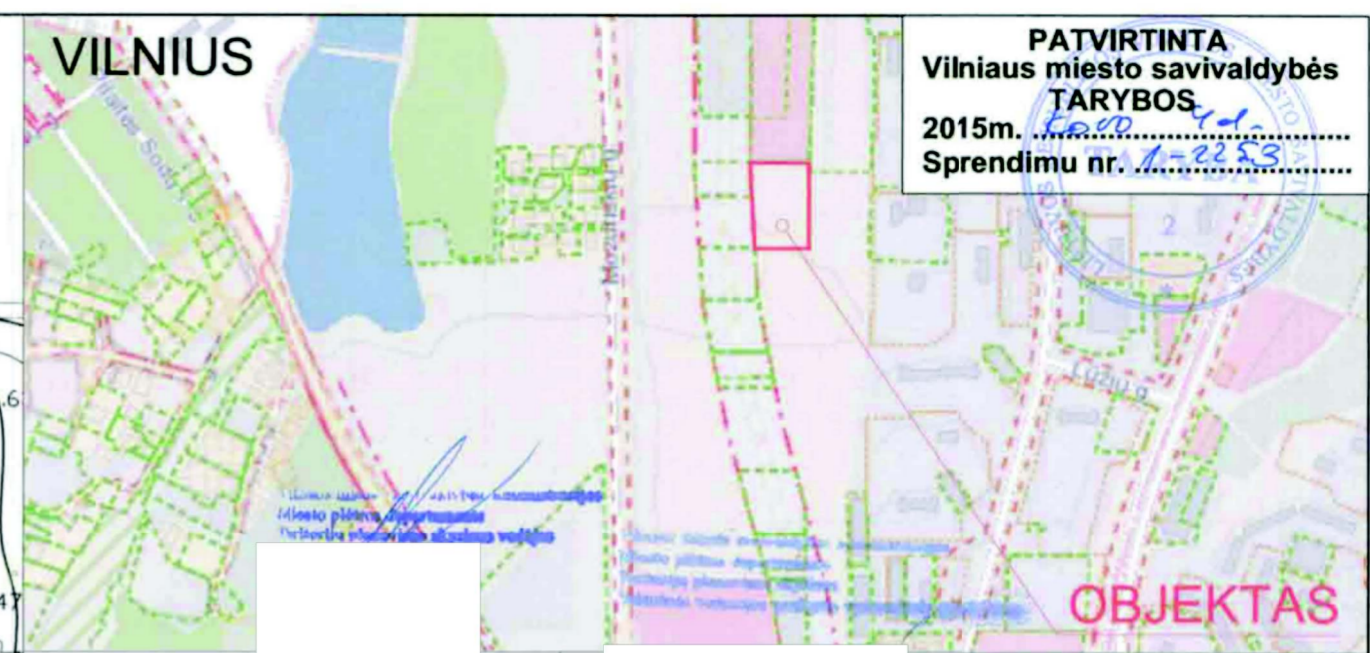
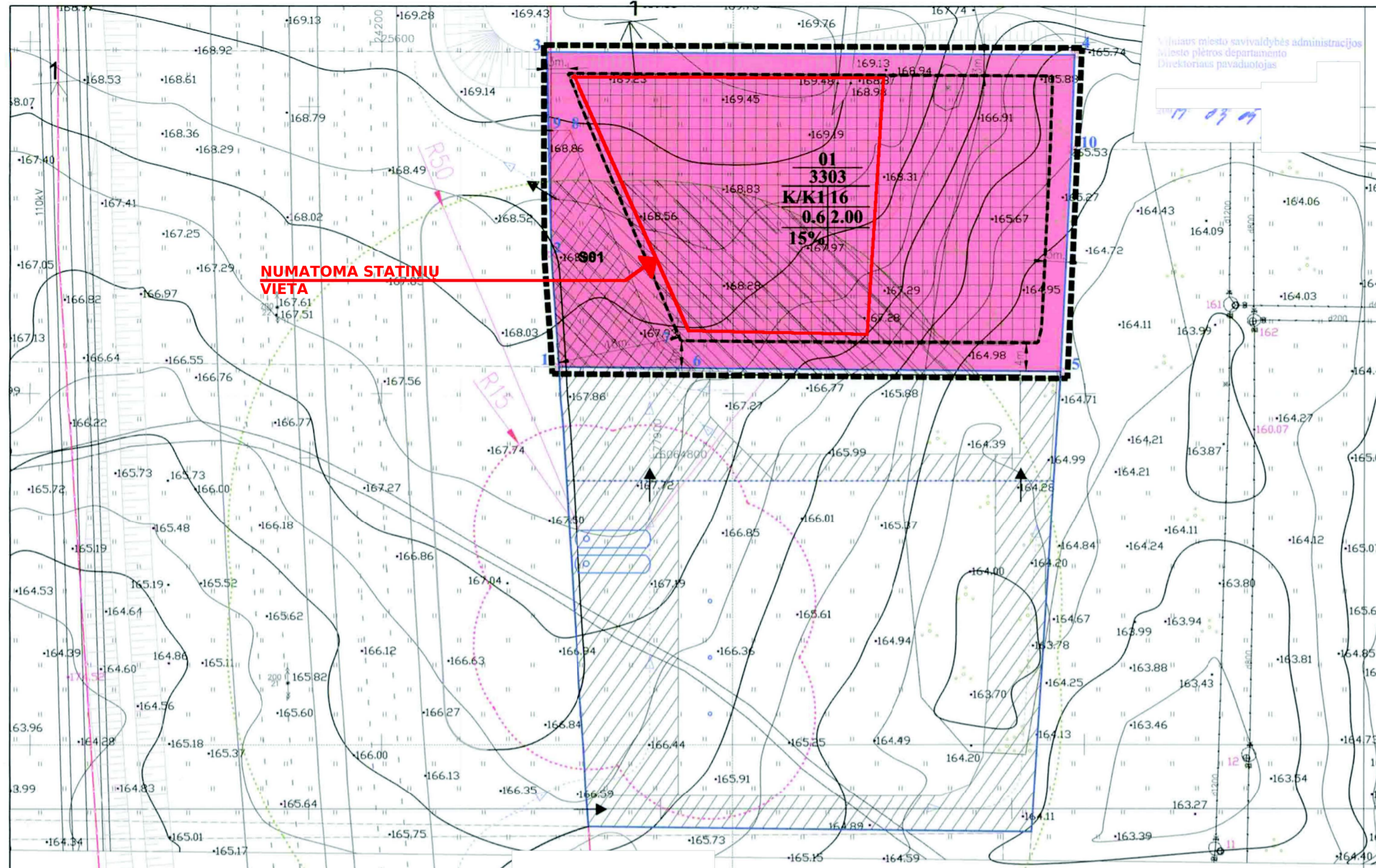
Atestato Nr.	T. Masiulio firma ARCHISFERA archisfera@outlook.com tel. +370 5 277 8555, mob. +370 615 18777				Automatinės degalinės, kitos paskirties inžinerinių statinių Talino g. 2C, Vilniuje (kad. nr. 0101/0167:441) statybos projektas	
A 902	PV	T. MASIULIS		2022.07	DEGALINĖS KAINŲ ŽENKLAS M 1:50	Mastelis
A 902	PDV	T. MASIULIS		2022.07		1:50
STATYTOJAS: UAB "NESTE LIETUVA"					ASF-104.22-SPP	Rev. Brėž. nr.
					-	A-03

Automatinės degalinės, kitos paskirties inžinerinių statinių
Talino g. 2C, Vilniuje (kad. nr. 0101/0167:441)
statybos projektas

STATYTOJAS: UAB "NESTE LIETUVA"
ASF-104.22-SPP

STATINIŲ SU GRETIMA URBANISTINE APLINKA VIZUALIZACIJOS





Denimų nuoraiški tikri

1.	VMS MŪTD	Eismo organizavimo skyriaus vedėjas	2014-05-26	spaudas parašas	<i>[Signature]</i>
2.	VMS	SJ VP GIS skyrius	2014-10-20	spaudas parašas	<i>[Signature]</i>
3.	UAB ROBMIKA	Direktorius	2014-10-19	spaudas parašas	<i>[Signature]</i>

PRIVALOMIEJI TEKSTINIAI REGLAMENTAI
(Galiauja visoms reglamentinėms zonomis)

- Reikiamos automobilių stovėjimo vietos įrengiamos antžeminėse automobilių stovėjimo aikštelėse, sklypų ribose.
- Priešgaisriniai reikalavimai:
Statinių struktūra ir privažiavimai gaisrinei technikai - atitinkantys:
a) Gaisrinės saugos pagrindinius reikalavimus (PAGD įsakymas Nr. 1-338);
c) Visuomeninių pastatų gaisrinės saugos taisyklių reikalavimus (PAGD įsakymas Nr. 1-41, Žin., 2011, Nr. 8-378) priklausomai nuo pastatų. Gaisro plitimas į gretimus pastatus ribojamas užtikrinant saugius atstumus tarp pastatų lauko sienų, neišlaikant atstumų turi būti ribojamas priešgaisrinėmis užvaromis (ekranais). Planiniai pastatų išdėstymo sklype sprendiniai turi sudaryti galimybę rengiant statinių techninius projektus įgyvendinti Gaisrinės saugos pagrindiniuose reikalavimuose numatytas sąlygas, gaisrų gesinimo ir gelbėjimo automobiliams privažiuoti prie kiekvieno statinio, gaisro gesinimo vandens šaltinio ir gaisrinio hidranto.
- Statinių iki 8,5 m aukščio - atstumas iki gretimų sklypų ne mažesnis kaip 3,0 m. Aukštesniems statiniams šis atstumas didinamas 0,5 m kiekvienam papildomam statinio aukščio metrui. Šis atstumas gali būti sumažintas, jei gautas gretimų sklypų savininko sutikimas raštu;
- Medžius šalinti suderinti su Vilniaus miesto savivaldybe, bei vadovautis vilniaus miesto želdynų ir želdinių apsaugos taisyklėmis;
- VIII. Kuro tiekimo bazių, degalinių ir kietojo kuro cechų apsaugos zonos.
* 50m. Apsaugos zona, kurioje negalima statyti: mokyklų, ikimokyklinio ugdymo įstaigų, asmens ir visuomenės sveikatos priežiūros įstaigų, bendro naudojimo (žmoniu susitelkimo (virš 100 žmonių remiantis LR aplinkos ministerijos išaiškinimu 2014-05-21 Nr.: (13-2)D8-3758)) statinių, 1-2 butų gyvenamųjų namų, daugiabučių gyvenamųjų namų, pagal LRV nutarimą nr.: 343.
Techninio projekto metu apsaugos zona gali kisti priklausomai nuo pastatų sklypo kuro požeminių saugyklų įrengimo vietos.
- Statyba ant sklypo ribos leidžiama gavus kaimyninių sklypų sutikimus.
- Žemės sklypuse už DP galiavimo ribos nustatytas SAZ, po detaliojo plano patvirtinimo turi būti užregistruotas NT registre.

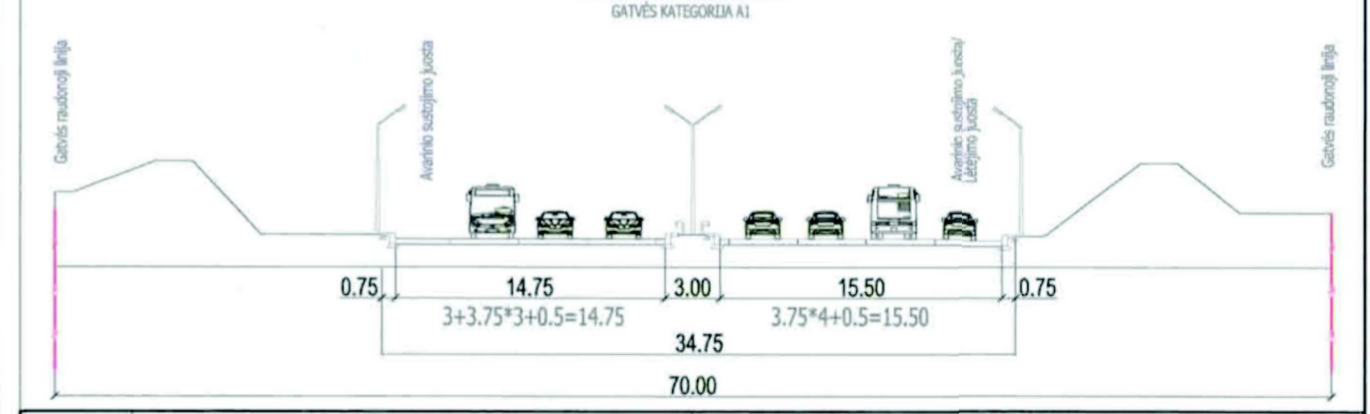
Sklypo (jo dalies) Nr.	Sklypo kampų koordinatės		Sklypo (jo dalies) plotas, m²	Privalomieji reikalavimai						Kiti				
	X	Y		Konkretus teritorijos naudojimo tipas	Statinio aukštis	Statinio aukštis (nuo-iki)	Statinių paskirtys	Papildomi reikalavimai						
01			3303	K/K1	K/K1	16	180.50	16	0.60	2.00	Laisvas	S01- Servitutas inžineriniams tinklams įrengti ir eksploatuoti, pėsčiųsiams praeiti, transportui pravažiuoti	1-3	Priekausmųjų želdiniai - 15% nuo žemės sklypo ploto; VIII. Kuro tiekimo bazių, degalinių ir kietojo kuro cechų apsaugos zonos
S01			327											

SUTARTINIAI ŽYMĖJIMAI

	DETALIOJO PLANO GALIOJIMO RIBA		UZSTATYTI LEIDŽIAMA ZONA
	ESAMOS SKLYPŲ RIBOS		SERVITUTO ZONA
	PROJEKTUOJAMOS SKLYPŲ RIBOS		PAGRINDINIAI PATEKIMAI SKLYPUS
	NAIKINAMOS SKLYPŲ RIBOS		50m. AZ nuo požeminių kuro talpyklų *
	UZSTATYMO RIBA		
	GATVIŲ RAUDONOSIOS LINIJOS		
	REKOMENDUOJAMOS GATVIŲ RAUDONOSIOS LINIJOS		

TERITORIJOS NAUDOJIMO REGLAMENTAI

n/m	T	Reikalavimai
1	2	1 - Teritorijos (žemės sklypo) naudojimo būdas ir (ar) paskirtis
3	4	K/K1 - sklypo naudojimo paskirtis - kita: naudojimo būdas - komercinės paskirties teritorija; naudojimo pobūdis - Prekybos, paslaugų ir pramonės objektų statybos
a	b	2 - Leidžiamas pastatų aukštis (metrais)
c		3 - Leidžiamas žemės sklypo užstatymo tankumas
		4 - Leidžiamas žemės sklypo užstatymo intensyvumas
		5 - Statinių statybos zona (žymima grafiškai)
		6 - Užstatymo tipas (išvardytas tekstinis apibūdinimas ir grafiškai - statinių statybos zona, statybos riba ar linija)
		7 - Servitutas (žymima grafiškai bei aprašoma atitinkamajame rašte)
		8 - Susisiekimo sistemos organizavimas (žymima grafiškai bei aprašoma atitinkamajame rašte)
		a, b, c. - Papildomieji teritorijos tvarkymo ir naudojimo reikalavimai



UAB „Regroup projektavimas“		0.3303 ha žemės sklypo, kad. nr. 0101/0167:441, Justiniškių sen., Vilniaus m. DETALUSIS PLANAS	
A1476	Direktorius PV. Archit. Architektas		Laida
			Mastelis
			1:500
DP	ORGANIZATORIUS: UAB "Robmika"		Lapas Lapų



VILNIAUS MIESTO SAVIVALDYBĖS ADMINISTRACIJA

PRITARIU
Vyriausiasis miesto architektas

(parašas)
202__m._____d.

PROJEKTINIŲ PASIŪLYMŲ RENGIMO UŽDUOTIS

2022 m.
Vilnius

1. Statinio projekto pavadinimas: Automatinės degalinės, kitos paskirties inžinerinių statinių, Talino g. 2c, Vilniuje, statybos projektas.
2. Nustatomi žemės sklypo naudojimo reglamentai

2.1.	užstatymo tipas	Vadovautis Vilniaus miesto savivaldybės tarybos 2015 m. kovo 4 d. sprendimu Nr. 1-2253 patvirtinto Žemės sklypo (kadastro Nr. 0101/0167:441) prie Vakarinio aplinkkelio detaliojo plano (TPDR registracija Nr. T00075765) sprendiniais.
2.2.	užstatymo tankis	
2.3.	užstatymo intensyvumas	
2.4.	aukštis (m) nuo statinių statybos zonos esamo žemės paviršiaus	
2.5.	maksimali absoliutinė altitudė (m)	
2.6.	aukštų skaičius (nuo–iki)	
2.7.	priklausomų želdynų plotas	
		Želdynų plotas pagal Žemės sklypo (kadastro Nr. 0101/0167:441) prie Vakarinio aplinkkelio detaliojo plano (TPDR registracija Nr. T00075765) sprendinius. Priklausomųjų želdynų plotams nepriskiriami plotai: užstatymo; pravažiavimų, šaligatvių ir nuogrindų (įrenginių, skirtų vandens pašalinimui nuo statinių ir jų konstrukcijų); požeminių garažų antžeminės dalies, jei joje natūraliame grunte neauga medžiai ir krūmai; sporto aikštynų ir sporto aikštelių; neįskaičiuojamos ažūrinės, korio tipo dangos.
2.8.	automobilių stovėjimo vietų skaičius	Numatyti norminį automobilių ir dviračių stovėjimo vietų vadovaujantis STR 2.06.04:2014 „Gatvės ir vietinės reikšmės keliai. Bendrieji reikalavimai“ nuostatomis. Vadovautis Vilniaus miesto savivaldybės tarybos patvirtintais sprendimais: 2017-12-20 sprendimu Nr. 1-1312 „Dėl Vilniaus miesto savivaldybės teritorijos suskirstymo į zonas pagal nustatytus automobilių stovėjimo vietų skaičiaus koeficientus schemas, kompensavimo už papildomai įrengtas automobilių stovėjimo vietas tvarkos aprašo ir sutarties formos tvirtinimo“ bei 2021-07-14 sprendimu Nr. 1-1083 „Dėl Vilniaus miesto

		<p>savivaldybės teritorijos suskirstymo į zonas pagal nustatytus automobilių stovėjimo vietų skaičiaus koeficientus schemos tvirtinimo“. Automobilių ir dviračių stovėjimo vietas pavaizduoti grafiškai, o jų poreikio skaičiavimus aprašyti aiškinamajame rašte. Numatant antžemines automobilių stovėjimo aikšteles, jas projektuoti su medžiais ir/ar krūmais, užtikrinant tam reikalingus dangų ir technologinius sprendimus. Vadovautis Vilniaus miesto savivaldybės tarybos 2018-12-19 sprendimu Nr. 1-1859 patvirtintu Vilniaus miesto savivaldybės darnaus judumo planu ir skatinant judėjimą mieste alternatyviomis priemonėmis, rekomenduojama didinti dviračių stovėjimo vietų skaičių – mažiausiai 1 vieta 10 procentų darbuotojų. Aikštelėse numatyti įrengti dviračių įkrovimui prieigas.</p> <p>Visą statinio eksploatacijai reikalingą infrastruktūrą (automobilių stovėjimo aikšteles tame tarpe) spręsti sklypo ribose.</p>
2.9.	esamų medžių įvertinimas, taksacija	<p>Aiškinamajame rašte apibūdinti situaciją apie sklype esamus medžius. Numatant medžių kirtimus, arba jei planuojami statiniai bei pastatai priartėja 5 metrus ir arčiau iki medžių, pateikti inventorizaciją bei išvadas dėl medžių vertės gamtinei aplinkai ir kraštovaizdžiui.</p> <p>Jeigu medžių nėra – pateikti apie tai informaciją. Želdiniai vertinami remiantis Želdynų ir želdinių inventorizavimo ir apskaitos taisyklėmis (Lietuvos Respublikos aplinkos ministro 2008 m. sausio 8 d. įsakymas Nr. D1-5 „Dėl Želdynų ir želdinių inventorizavimo ir apskaitos taisyklių patvirtinimo“). Grafinę ir tekstinę informaciją pateikti vadovaujantis pateiktu grafiniu/informaciniu medžių žymėjimo ir inventorizacijos lentelės pavyzdžiu „Grafinis / informacinis medžių žymėjimas plane ir inventorizacijos lentelės sudėtis“. Pateikiama želdinių vertinimo metodika, inventorizacijos kortelė, ir esamų želdinių planas.</p>

3. Kiti reikalavimai

3.1.	architektūrinės išraiškos priemonės: medžiagiškumas, spalva, tūrio formos, proporcijos, mastelis	<p>Vadovautis LR Statybos įstatymo 5 straipsnio bei LR Architektūros įstatymo 11 straipsnio reikalavimais. Atsižvelgti ir reaguoti į aplinkinio užstatymo aukštingumą, charakterį, proporcijas, mastelį; pastatų architektūrinė išraiška turi būti kontekstuali aplinkai, turi atitikti statinio paskirtį. Nepriklausomai nuo aplinkos, naujas pastatas ar statinys savo tūriu, fasado kompozicija privalo derėti prie konteksto, tačiau būti šiuolaikiškas savo urbanistiniu sprendimu, architektūrine raiška bei technologiniais sprendimais. Užtikrinti natūralių, geriausia vietinių statybinių medžiagų – plytos, medis, betonai, metalas, stiklas, naudojimą. Projektinių pasiūlymų aiškinamajame rašte aprašyti, o brėžiniuose ir vizualizacijose</p>
------	--	--

		<p>grafiskai atvaizduoti fasadų medžiaginių ir spalvinių sprendimą. Saugoti, neužgožti, neardyti ir architektūrinėmis priemonėmis pabrėžti susiformavusį kraštovaizdį – reljefą (išsaugoti išraiškingas teritorijos reljefo formas, vykdant intensyvias šlaitų keitimo intervencijas, motyvuotai pagrįsti sprendinius), želdynus ir želdinius.</p>
3.2.	reikalavimai sklypo sutvarkymui ir apželdinimui	<p>Parengti žemės sklypo sutvarkymo ir apželdinimo sprendinius. Projektinių pasiūlymų sprendiniuose akcentuoti būsimų sprendinių įtaką vietos kraštovaizdžiui, sklypo ir gretimos aplinkos ekologinei būklei, susiklosčiusiems socialiniams veiksniams, įvertinti kaip funkcionuos jungtys su gretimybėmis. Įvertinti gamtinį teritorijos potencialą, esamą reljefą ir pan.</p> <p>Siekiant užtikrinti kuo aukštesnę ekosisteminę želdinių vertę, sklypo plano želdiniams taikomi šie prioritetai: išsaugomi esami medžiai ir želdinių masyvai, projektuojami medžiai (aukštaūgės rūšys), projektuojami medeliai (žemaūgės rūšys) ir krūmai bei žemę dengiantys krūmų masyvai, projektuojami žoliniai medingi augalai, tausojančio šienavimo pieva. Taip pat parenkamos aplinkai būdingos, vietinės šalies augalų rūšys. Žemiausią ekosisteminę vertę turinti veja ir svetimžemiai augalai projektuojama tik funkciškai tam pagrįstuose plotuose.</p> <p>Nurodyti projektuojamų želdinių (medžių, krūmų, žolinių augalų, lianų) rūšis, preliminarinius kiekius.</p> <p>Viešųjų erdvių judėjimo traktuose, šaligatviuose, pėsčiųjų ir dviračių takuose negali būti judėjimui kliudančių elementų – patekimams į patalpas reikalingų laiptų, pandusų, taip pat atramų, ženklavimo įrenginių ir pan.</p> <p>Aprašyti sklypo dangų medžiagiškumą, parinkimo motyvus.</p> <p>Pasiūlyti tvarius lietaus vandens surinkimo ir kitus tvarią aplinką formuojančius sprendinius.</p> <p>Projektuojant automobilių stovėjimo aikšteles vadovautis STR „Gatvės ir vietinės reikšmės keliai. Bendrieji reikalavimai“. Numatyti gausų želdinimą ar kitas apsaugos priemones tarp projektuojamų aikštelių, pravažiavimų, ūkinės sklypo dalies ir gyvenamųjų sklypų ribų. Vadovautis STR „Visuomeninės paskirties statiniai“ reikalavimais. Vadovautis LR Želdynų įstatymo 19 straipsnio 3 ir 4 punktu.</p>
3.3.	konteksto sąlygojami reikalavimai	<p>Pastatų ir viešųjų erdvių sąrangos principai teritorijoje, pastatų išdėstymo sklype sprendiniai ir užstatymo rodikliai privalo atitikti urbanistinį kontekstą – teritorijoje susiklosčiusią ar tikslingai formuojamą užstatymo tipologiją ir jai būdingus užstatymo rodiklius: intensyvumą, tankį, aukštingumą, taip pat ne suardyti, bet tobulinti esamus funkcinius ryšius teritorijoje.</p>

		<p>Vadovautis STR 2.02.02:2004 „Visuomeninės paskirties statiniai“ nuostatomis. Išlaikyti norminius atstumus nuo sklypo ribų iki projektuojamo pastato jo aukščio atžvilgiu.</p> <p>Turi atitikti aplinkinį užstatymo kontekstą. Patalpų planinė struktūra – atitinkanti jų paskirtį. Užtikrinti reikalavimus, keliamus žmonėms su negalia pagal STR 2.03.01:2019 „Statinių prieinamumas“ bei nepažeisti trečiųjų asmenų interesų.</p>
3.4.	reikalavimai susisiekimo ir inžinerinių tinklų plėtrai	Susisiekimo ir inžinerinių tinklų sprendiniai - pagal Vilniaus miesto savivaldybės administracijos Infrastruktūros skyriaus prisijungimo prie susisiekimo komunikacijų sąlygas ir pagal inžinerinius tinklus eksploatuojančių institucijų sąlygas.
3.5.	kiti teritorijų planavimo dokumentuose nustatyti reikalavimai (bendruosiuose, specialiuosiuose planuose)	Vadovautis Vilniaus miesto savivaldybės teritorijos bendrojo plano (TPDR reg. Nr. T00086338) ir Žemės sklypo (kadastro Nr. 0101/0167:441) prie Vakarinio aplinkkelio detaliojo plano (TPDR registracija Nr. T00075765) sprendiniais.
3.6.	su projekto įgyvendinimu susijusi būtina viešosios infrastruktūros plėtra	Nagrinėti sklypo/sklypo dalies prieigas ir įvertinti viešosios infrastruktūros (gatvės, pėsčiųjų ir dviračių takų) plėtros poreikį.
3.7.	projektinių pasiūlymų vaizdinės informacijos parengimas	Vadovaujantis 2019 m. gruodžio 16 d. Vilniaus miesto savivaldybės administracijos direktoriaus įsakymu Nr. 30-3178/19 patvirtintu „Projektinių pasiūlymų ir techninio projekto įtraukimo į GIS duomenų bazę ir geoportalą „Vilnius 3D planas“ tvarkos aprašu, projekto medžiaga pateikiama įtraukti į GIS duomenų bazę ir geoportalą „Vilniaus 3D planas“. Projektinių pasiūlymų sudėtis pagal STR1.04.04:2017 „Statinio projektavimas, projekto ekspertizė“ 13 priedą. Užtikrinti visuomenės informavimą STR „Statinio projektavimas, projekto ekspertizė“ VIII skyriuje nustatyta tvarka; informacinis stendas turi būti pakankamo dydžio (ne mažiau kaip 0,5 kv. m), stende pateikiama statinių išdėstymo sklype su gretima urbanistine aplinka vizualizacija, nurodoma stendo įrengimo ir išmontavimo datos ir kita privaloma informacija. Stendo vieta prie statybos objekto parenkama aiškiai matomoje vietoje, kad būtų užtikrintas projektinių pasiūlymų viešinimas ir visuomenės informavimas.

Julijonas Bučelis, tel. 211 2684, julijonas.bucelis@vilnius.lt

Kristina Kiseliauskienė, tel. 867187949, kristina.kiseliauskiene@vilnius.lt

Lietuvos Respublikos viešojo administravimo įstatymo 36 straipsnis: asmuo turi teisę apskųsti viešojo administravimo subjekto priimtą administracinę procedūros sprendimą savo pasirinkimu administracinių ginčų komisijai arba administraciniam teismui įstatymų nustatyta tvarka.

DETALŪS METADUOMENYS

Dokumento sudarytojas (-ai)	Vilniaus miesto savivaldybė 188710061, Konstitucijos pr. 3, LT-09601, Vilnius
Dokumento pavadinimas (antraštė)	DĖL PRITARIMO PROJEKTINIŲ PASIŪLYMŲ RENGIMO UŽDUOČIAI TALINO G. 2C, VILNIUJE
Dokumento registracijos data ir numeris	2022-05-13 Nr. A659-191/22(3.3.2.26E-MPA)
Dokumento gavimo data ir dokumento gavimo registracijos numeris	–
Dokumento specifikacijos identifikavimo žymuo	ADOC-V1.0
Parašo paskirtis	Pasirašymas
Parašą sukūrusio asmens vardas, pavardė ir pareigos	Mindaugas Pakalnis, Vilniaus miesto savivaldybės administracijos vyriausiasis architektas, Administracijos direktorius
Sertifikatas išduotas	MINDAUGAS PAKALNIS LT
Parašo sukūrimo data ir laikas	2022-05-13 14:20:58 (GMT+03:00)
Parašo formatas	XAdES-T
Laiko žymoje nurodytas laikas	2022-05-13 14:21:10 (GMT+03:00)
Informacija apie sertifikavimo paslaugų teikėją	EID-SK 2016, AS Sertifitseerimiskeskus EE
Sertifikato galiojimo laikas	2020-11-03 20:19:13 – 2025-11-02 23:59:59
Informacija apie būdus, naudotus metaduomenų vientisumui užtikrinti	"Registravimas" paskirties metaduomenų vientisumas užtikrintas naudojant "RCSC IssuingCA, VI Registru centras - i.k. 124110246 LT" išduotą sertifikatą "Dokumentų valdymo sistema Avilys, Vilniaus miesto savivaldybės administracija, į.k. 188710061 LT", sertifikatas galioja nuo 2021-12-20 09:38:49 iki 2024-12-19 09:38:49
Pagrindinio dokumento priedų skaičius	–
Pagrindinio dokumento priedamų dokumentų skaičius	–
Priedamo dokumento sudarytojas (-ai)	–
Priedamo dokumento pavadinimas (antraštė)	–
Priedamo dokumento registracijos data ir numeris	–
Programinės įrangos, kuria naudojantis sudarytas elektroninis dokumentas, pavadinimas	Dokumentų valdymo sistema „Avilys“, versija 3.5.60
Informacija apie elektroninio dokumento ir elektroninio (-ių) parašo (-ų) tikrinimą (tikrinimo data)	Atitinka specifikacijos keliamus reikalavimus. Visi dokumente esantys elektroniniai parašai galioja (2022-05-13 18:03:15)
Paieškos nuoroda	–
Papildomi metaduomenys	Nuorašą suformavo 2022-05-13 18:03:15 Dokumentų valdymo sistema „Avilys“