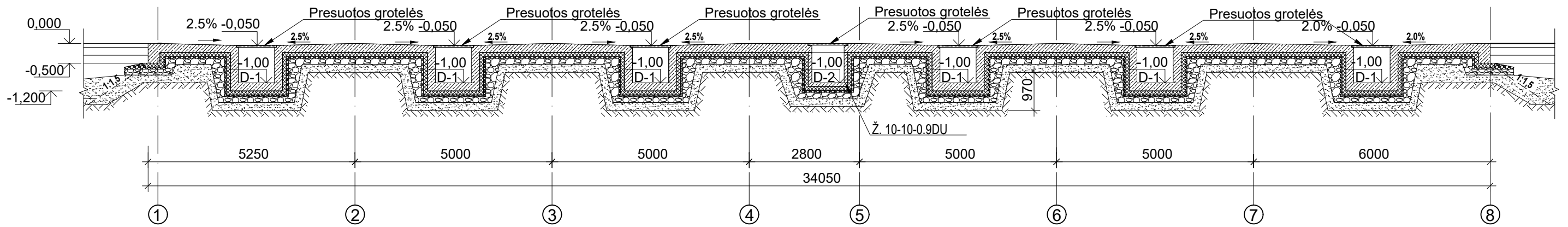
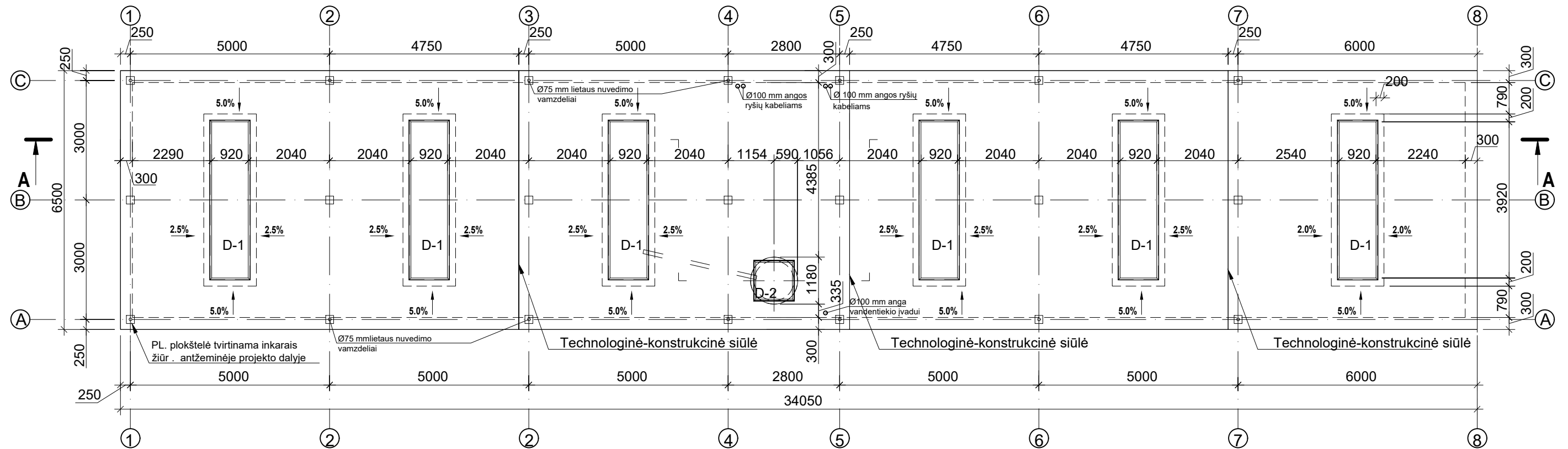


PJŪVIS A-A M1:100



MONOLITINĖS PLOKŠTĖS MPI-1 PLANAS M1:100



KVAL. PATV. DOK. NR.	R.Šuto individuali veikla			Objekto pavadinimas:	
	Ind.v.v.p. Nr.843654 Gumbės g.39, LT-36159 Panevėžys, Tel.+370 610 10 568 el.p. remigijus.sutas@gmail.com			Kitos paskirties inžinerinių statinių (Savitarnos plovyklos) Musninkų g.18 Kabalos k., Širvintų sen., Širvintų r., sav.,statybos projektas	
38123	PV	J. Morkūnas		Brėžinio pavadinimas:	Laida
22735	PDV	J. Morkūnas		Monolitinės plokštės MPI-1 planas M1:100	0
Etapas	Slatytojas:			Brėžinio numeris:	Lapas
LT	UAB "Vincento trade" įm.k. 302418859			P/211014 –01-SSP – SK-B.01	Lapų 1 1

GRINDŲ DETALĖ M:10

Betonas C30/37 XF4 F200 W6, t=200-250 mm

Polietileno plėvelė t=0,2 mm 1 sl.

Ekstrūdinis polistirenas - 100 mm

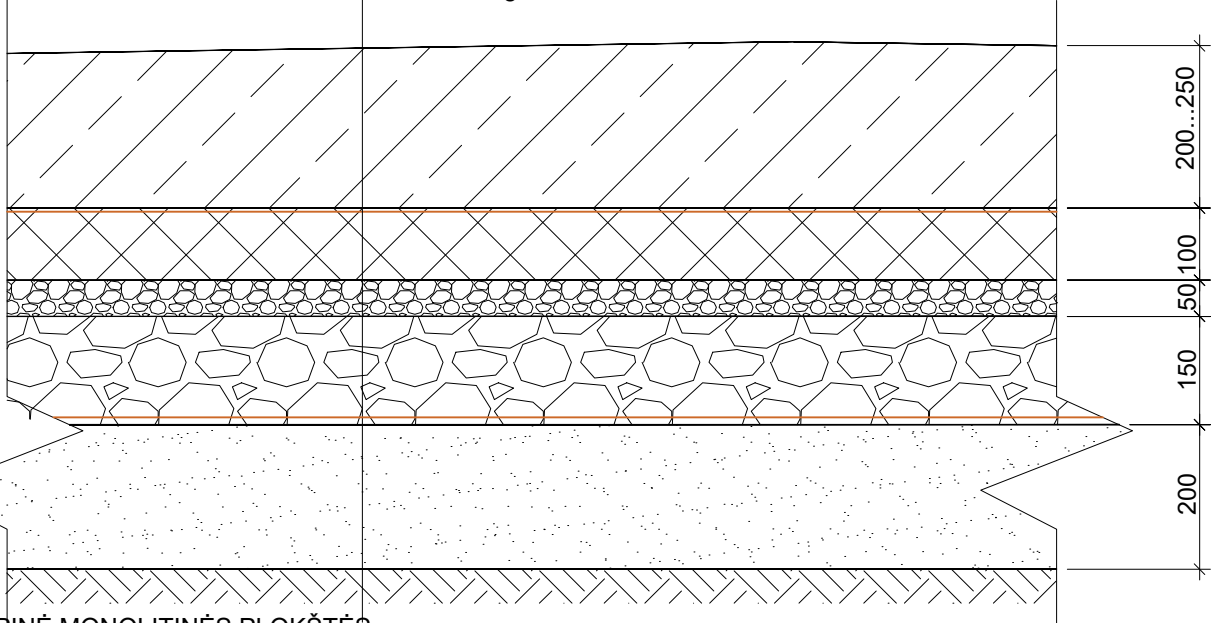
Sutankintos skaldos (frakcija 8-16) sluoksnis (E=40 MPa) -50mm

Sutankintos skaldos (frakcija 16-32) sluoksnis (E=40 MPa) -150mm

Sutankintas smulkaus smėlio sluoksnis (E=35 MPa) - 150 mm

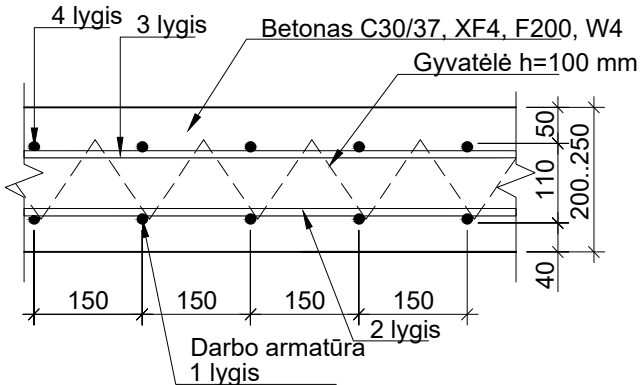
Geotekstilė 150 g/m²

Sutankintas gruntas



**PRINCIPINĖ MONOLITINĖS PLOKŠTĖS
MPI-1 ARMAVIMO SCHEMA M1:10**

ARMAVIMAS M1:10



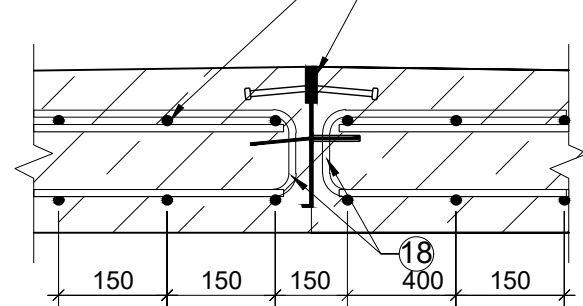
KONSTRUKCINĖ - TECHNOLOGINĖ SIŪLĖ M1:10

Rugščiai atspari tarpinė

Peikko TERA Joint

TJ 6-185-3000

Plokštės armatūros tinklai



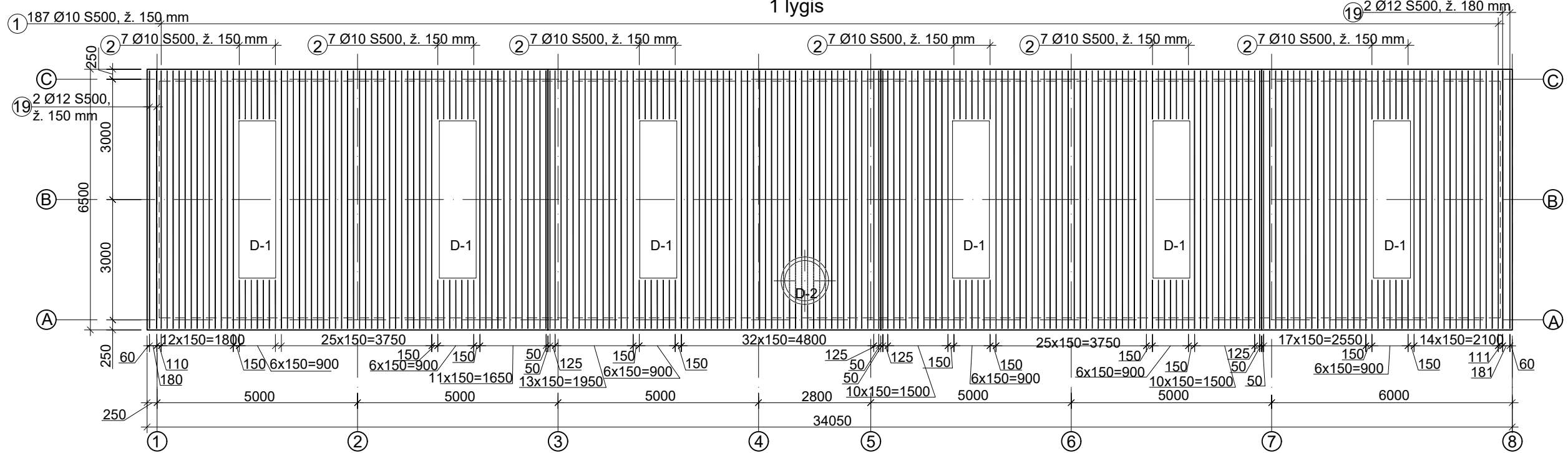
PASTABOS:

1. Kanalu/angų kiekį ir padėtį žiūrėti architektūrinėje dalyje;
2. Plokštės apačios altitudė -0,250. Viršaus altitudė ±0,000/-0,005;
3. Pamatų plokštė suprojektuota kieto molinio grunto pagrindu. Prieš pradėdant statybos darbus atlikti gruntų geotechninį patikrinimą, geologinius inžinerinius tyrinėjimus ir patikslinti projekto sprendinius;
4. Monolitinė g/b plokštė armuojama S500 stiprumo armatūros tinklais ir strypais, pagal LST EN ISO 15630;
5. Laikančiosios armatūros apsauginis betono sluoksnis turi būti ne mažesnis nei 50 mm;
6. Armatūros tinklai ir strypai sujungiami rišant viela;
7. Betonas naudojamas C30/37 XF4 F200 W6, pagal LST 206:2014;
8. Brėžinius žiūrėti kartu su antžeminės dalies projektu. Inkarų padėtis plokštėje pagal atskirą projektą. Inkarų vietoje plokštės armatūra perstumiama.

KVAL. PATV. DOK. NR.	R.Šuto individuali veikla			Objekto pavadinimas:	
	Ind.v.v.p. Nr.843654 Gumbės g.39, LT-36159 Panevėžys, Tel.+370 610 10 568 el.p. remigijus.sutas@gmail.com			Kitos paskirties inžinerinių statinių (Savitarnos plovyklos) Musninkų g.18 Kabaldos k., Širvintų sen., Širvintų r., sav., statybos projektas	
38123	PV	J. Morkūnas		Brėžinio pavadinimas:	Laida
22735	PDV	J. Morkūnas			Grindų detalė M1:10
Etapas	Statytojas:			Brėžinio numeris:	Lapas
LT	UAB "Vincento trade" įm.k. 302418859				P/211014 -01-SSP - SK-B.02

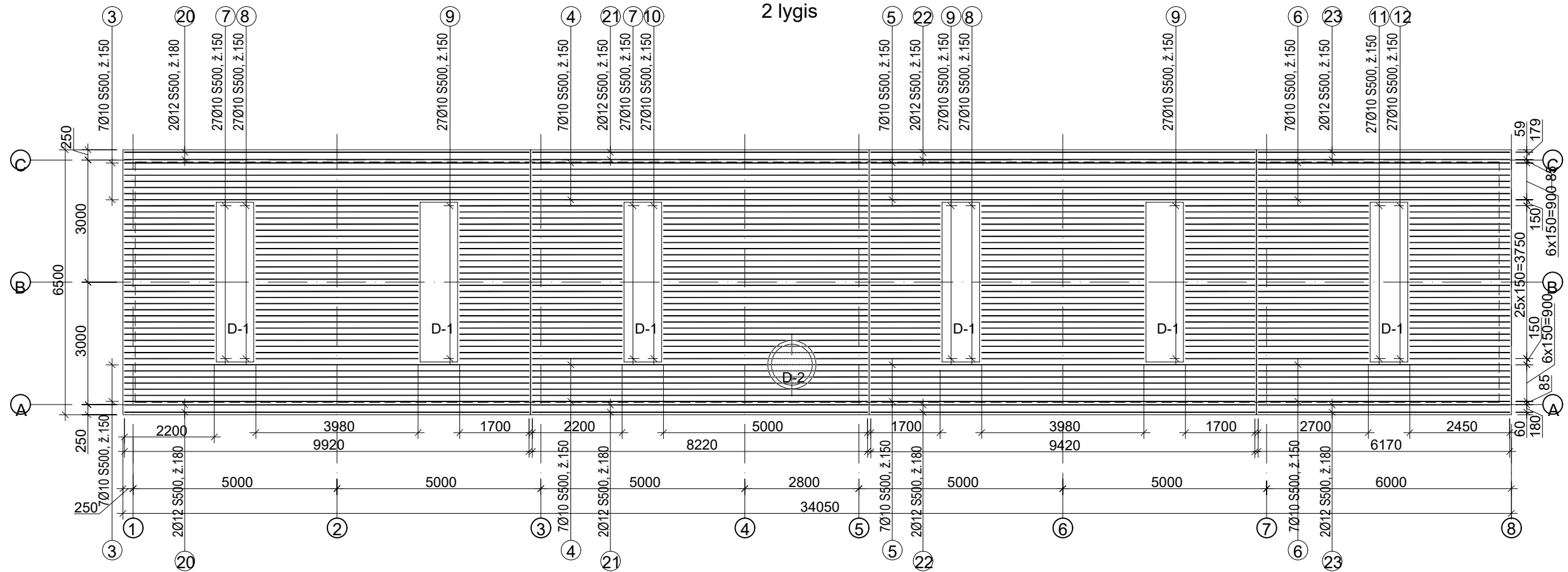
G/B MONOLITINĖS PLOKŠTĖS MPI-1 ARMAVIMO SCHEMA M1:100

1 lygis



G/B MONOLITINĖS PLOKŠTĖS MPI-1 ARMAVIMO SCHEMA M1:100

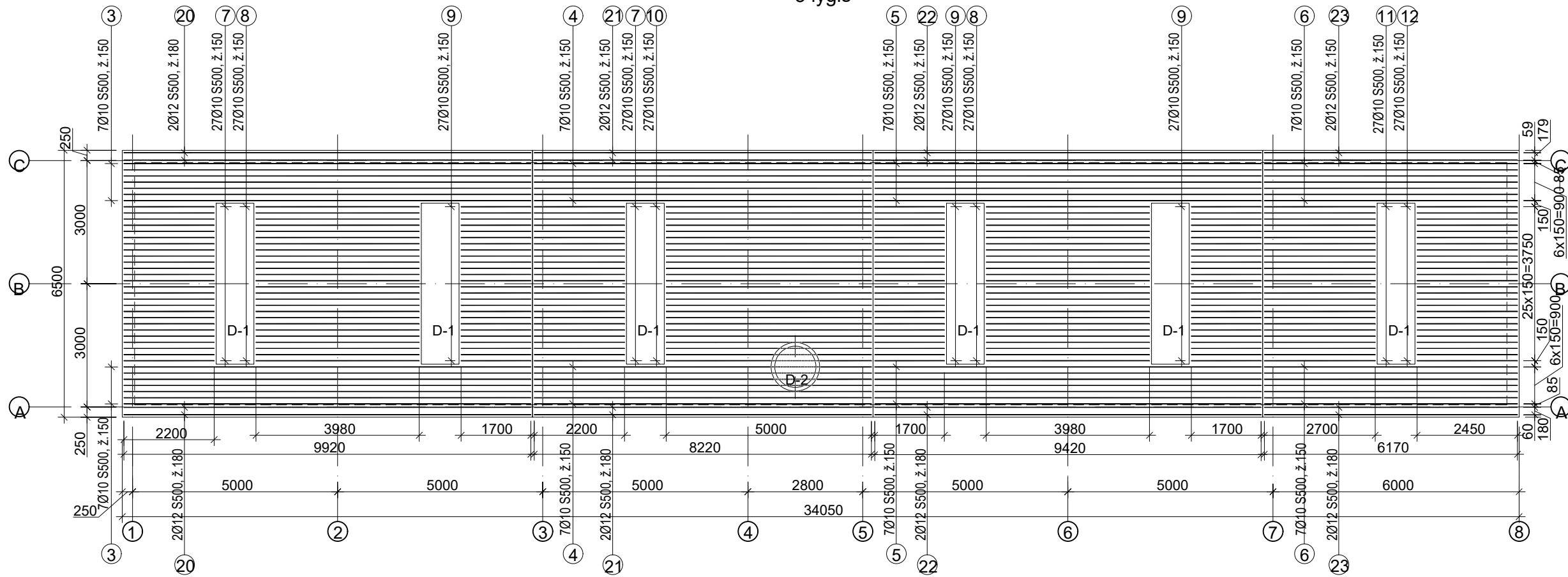
2 lygis



KVAL. PATV. DOK. NR.	R.Šuto individuali veikla			Objekto pavadinimas:	
	Ind.v.v.p. Nr.843654 Gumbės g.39, LT-36159 Panevėžys, Tel.+370 610 10 568 el.p. remigijus.sutas@gmail.com			Kitos paskirties inžinerinių statinių (Savitarnos plovyklos) Musninkų g.18 Kabaldos k., Širvintų sen., Širvintų r., sav.,statybos projektas	
38123	PV	J. Morkūnas		Brėžinio pavadinimas:	Laida
22735	PDV	J. Morkūnas		G/b monolitinės plokštės mpi-1 armavimo schema M1:100 (1-2 lygiai)	0
Etapas	Slatytojas:			Brėžinio numeris:	Lapas
LT	UAB "Vincento trade" įm.k. 302418859			P/211014 –01-SSP – SK-B.03	Lapų 1 1

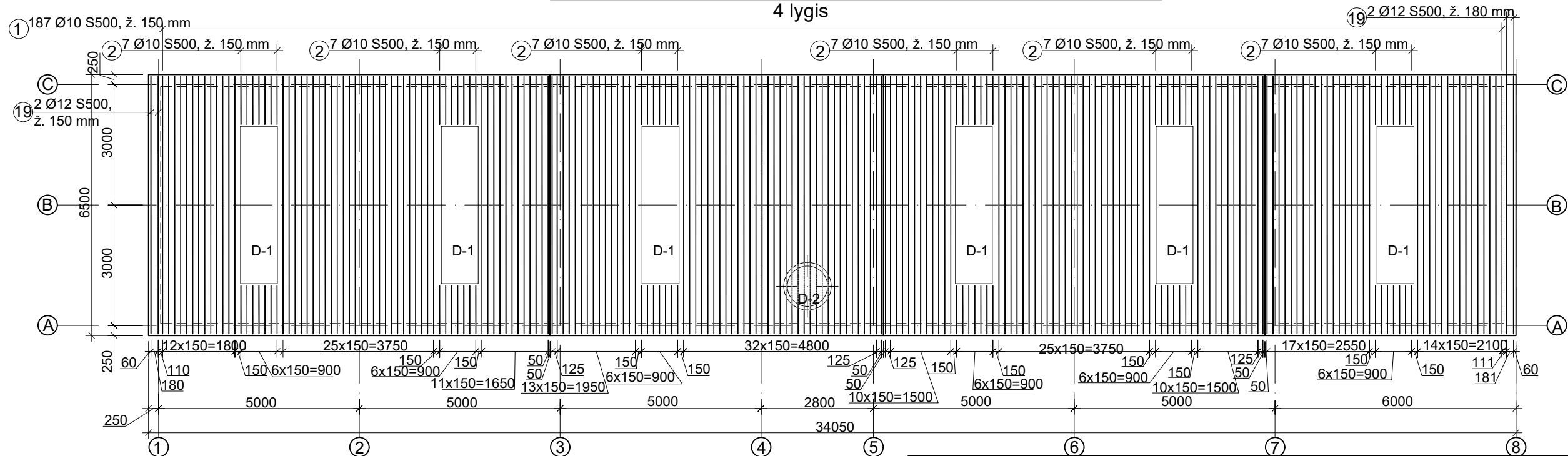
G/B MONOLITINĖS PLOKŠTĖS MPI-1 ARMAVIMO SCHEMA M1:100

3 lygis

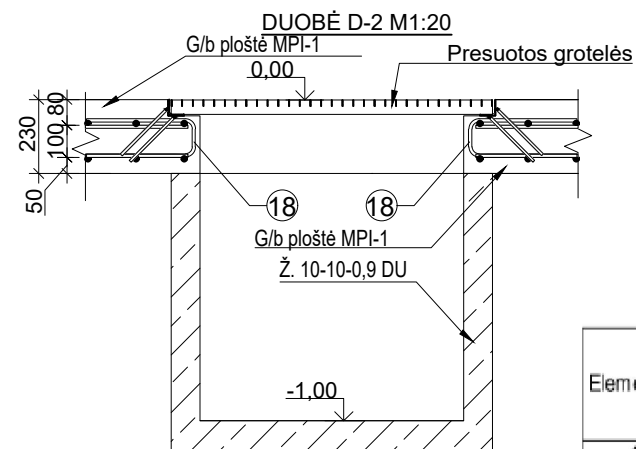
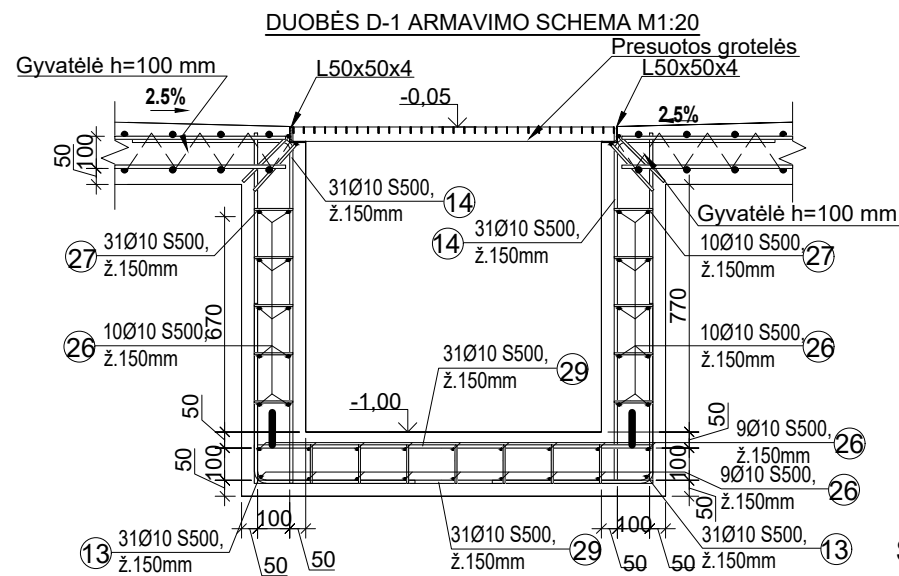


G/B MONOLITINĖS PLOKŠTĖS MPI-1 ARMAVIMO SCHEMA M1:100

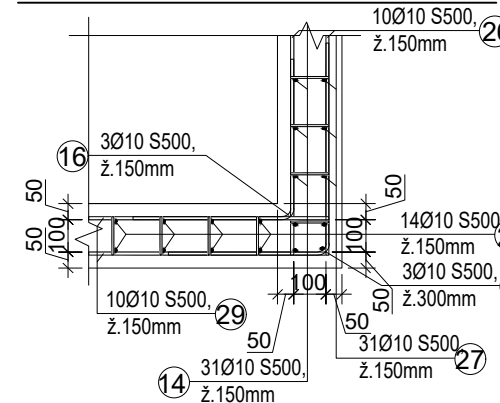
4 lygis



KVAL. PATV. DOK. NR.	R.Šuto individuali veikla			Objekto pavadinimas: Kitos paskirties inžinerinių statinių (Savitarnos plovyklos) Musninkų g.18 Kabaldos k., Širvintų sen., Širvintų r., sav., statybos projektas	
	Ind.v.v.p. Nr.843654 Gumbės g.39, LT-36159 Panevėžys, Tel.+370 610 10 568 el.p. remigijus.sutas@gmail.com				
38123	PV	J. Morkūnas			Brėžinio pavadinimas: G/b monolitinės plokštės mpi-1 armavimo schema M1:100 (3-4 lygiai)
22735	PDV	J. Morkūnas			
Etapas	Slatytojas: UAB "Vincento trade" įm.k. 302418859			Brėžinio numeris: P/211014 –01-SSP – SK-B.04	
LT				Lapas	Lapų
				1	1



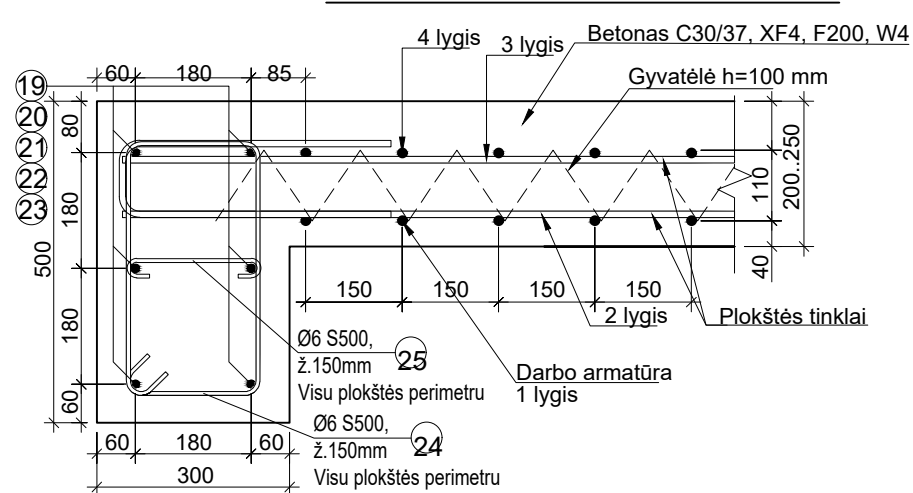
DUOBĖS KAMPO ARMAVIMO SCHEMA M1:20



STRYPŲ FORMOS

Formos kodas	Forma
00	
12	
21	
41	
51	

PLOKŠTĖS KRAŠTO ARMAVIMO SCHEMA M1:10



ARMATŪROS SPECIFIKACIJA MONOLITINEI PLOKŠTEI MPI-1

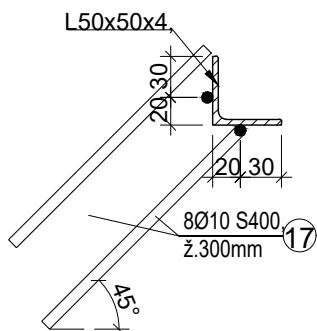
Elementas	Stypo pozicija	Armatūros klasė	Diametras mm	Stypo ilgis mm	Elementų skaičius vnt	Stypų skaičius elemente vnt	Bendras stypų skaičius vnt	Bendras ilgis m	Formos kodas	Lenkimo matmenys (mm)					Elemento brėžinio laida
										a	b	c	d	e/R	
1	2	3	4	5	6	7	8	9	10	11	12	13	14	15	16
MONOLITINĖS PLOKŠTĖS MPI-1 ARMAVIMAS	1	S500	10	6420	1	374	374	2401,1	00	6420	-	-	-	-	0
	2	S500	10	1200	1	168	168	201,6	00	1200	-	-	-	-	0
	3	S500	10	9920	1	28	28	277,76	00	9920	-	-	-	-	0
	4	S500	10	8220	1	28	28	230,16	00	8220	-	-	-	-	0
	5	S500	10	9420	1	28	28	43,68	00	9420	-	-	-	-	0
	6	S500	10	6170	1	28	28	172,76	00	6170	-	-	-	-	0
	7	S500	10	2200	1	108	108	237,6	00	2200	-	-	-	-	0
	8	S500	10	3980	1	108	108	429,84	00	3980	-	-	-	-	0
	9	S500	10	1700	1	162	162	275,4	00	1700	-	-	-	-	0
	10	S500	10	5000	1	54	54	270	00	5000	-	-	-	-	0
	11	S500	10	2700	1	54	54	145,8	00	2700	-	-	-	-	0
	12	S500	10	2450	1	54	54	132,3	00	2450	-	-	-	-	0
	13	S500	10	1050	1	252	252	264,6	12	560	500	-	-	-25	0
	14	S500	10	1560	1	252	252	393,12	12	1070	500	-	-	-25	0
	15	S500	10	1150	1	72	72	82,8	12	660	500	-	-	-25	0
	16	S500	10	990	1	72	72	71,28	12	500	500	-	-	-25	0
	17	S500	8	180	1	464	464	83,52	12	150	80	-	-	-25	0
	18	S500	10	950	1	759	759	721,05	21	950	-	-	-	-	0
	19	S500	12	6420	1	12	12	77,04	00	6420	-	-	-	-	0
	20	S500	12	9920	1	12	12	119,04	00	9920	-	-	-	-	0
	21	S500	12	8220	1	12	12	98,64	00	8220	-	-	-	-	0
	22	S500	12	9420	1	12	12	113,04	00	9420	-	-	-	-	0
	23	S500	12	6170	1	12	12	74,04	00	6170	-	-	-	-	0
	24	S240	6	1215	1	546	546	663,39	51	394	208	75	75	-	0
	25	S240	6	295	1	546	546	161,07	41	35	30	208	-	-	0
	26	S500	10	4240	1	228	228	966,72	00	4240	-	-	-	-	0
	27	S500	10	1090	1	456	456	497,04	00	1090	-	-	-	-	0
	28	S240	6	120	1	1044	1044	125,28	00	120	-	-	-	-	0
	29	S500	10	1240	1	486	486	602,64	00	1240	-	-	-	-	0

ARMATŪROS SANTRAUKA MONOLITINEI PLOKŠTEI MPI-1

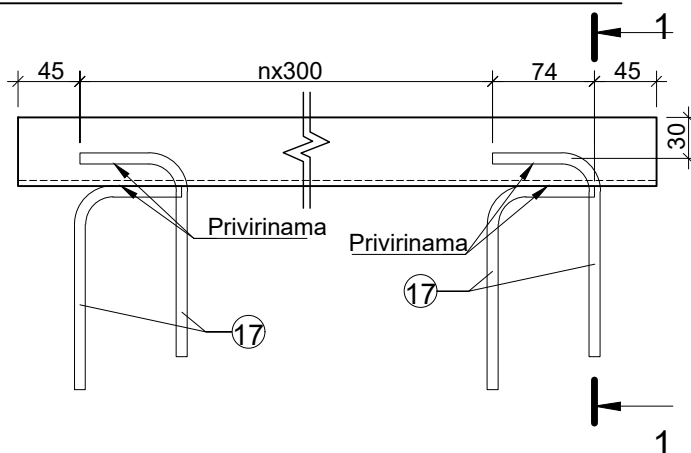
Eil. Nr.	Pavadinimas	Mato vnt.	Kiekis plokštei
1	Armatūra Ø6 S240	kg	211
2	Armatūra Ø8 S240	kg	33
3	Armatūra Ø10 S500	kg	5190
4	Armatūra Ø12 S500	kg	428

KVAL. PATV. DOK. NR.	R.Šuto individuali veikla			Objekto pavadinimas:	
	Ind.v.v.p. Nr.843654 Gumbės g.39, LT-36159 Panevėžys, Tel.+370 610 10 568 el.p. remigijus.sutas@gmail.com			Kitos paskirties inžinerinių statinių (Savitarnos plovyklos) Musninkų g.18 Kabalos k., Širvintų sen., Širvintų r., sav.,statybos projektas	
38123	PV	J. Morkūnas		Brėžinio pavadinimas:	Laida
22735	PDV	J. Morkūnas			
Etapas	Slatytojas:			Brėžinio numeris:	Lapas
	LT	UAB "Vincento trade" įm.k. 302418859			
				P/211014 –01-SSP – SK-B.05	1

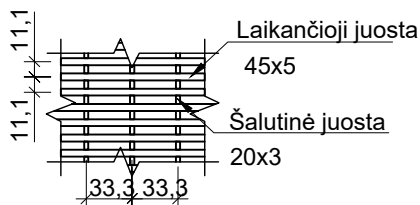
PJŪVIS 1-1 M1:5



ARMATŪROS PRIJUNGIMO PRIE KAMPUOČIO MAZGAS



PRESUOTŲ GROTELIŲ FRAGMENTAS M1:5



GROTELIŲ SAŪNAUDOS

Eil. Nr.	Elemento pavadinimas, žymėjimas	Mato vnt.	Kiekis
1	STACO RH 45x5/11,1/33,3	m ²	25

GROTELIŲ SAŪNAUDOS

Eil. Nr.	Elemento pavadinimas, žymėjimas	Skerspjūvis, medžiaga	Ilgis, mm	Masė vnt., kg	Kiekis elemente, vnt.	Masė elemente, kg	Elementų kiekis, vnt.	Masė iš viso, kg
1	Duobių D-1	L50x50x4, AISI 316	1020	3,14	2	6,28	6	37,70
2	apreminimas	L50x50x4, AISI 316	4020	12,35	2	24,70		148,20
3	Duobių D-2	L50x50x4, AISI 316	1020	3,14	4	12,56	1	12,60
Iš viso metalo:								198,50

SURENKAMŲ D/B ELEMENTŲ SAŪNAUDOS

Eil. Nr.	Elemento pavadinimas, žymėjimas	Mato vnt.	Kiekis
1	Ž 10-1,0-0,9DU	vnt.	1
Iš viso elementų:			1

Pastabos

1. Presuotos grotelės gaminamos iš 70 mikronų suoksnio dengto metalo;
2. Grotelių akutė - 11.1/33.3. Laikanti juosta 45x5, šalutinė juosta 20x3;
3. Grotelių laikanti juosta lygigreti trumpajai duobės D-1 kraštinei

KVAL. PATV. DOK. NR.	R.Šuto individuali veikla			Objekto pavadinimas: Kitos paskirties inžinerinių statinių (Savitarnos plovyklos) Musninkų g.18 Kabaldos k., Širvintų sen., Širvintų r., sav., statybos projektas			
	Ind.v.v.p. Nr.843654 Gumbės g.39, LT-36159 Panevėžys, Tel.+370 610 10 568 el.p. remigijus.sutas@gmail.com			Brėžinio pavadinimas: Grotelių specifikacija, kampuočio tvirtinimo schema			Laida 0
38123	PV	J. Morkūnas		Brėžinio numeris: P/211014 -01-SSP - SK-B.06			Lapas 1
22735	PDV	J. Morkūnas					Lapų 1
Etapas	Statytojas: UAB "Vincento trade" įm.k. 302418859						
LT							