

Bendrieji statinio rodikliai
(Pagal STR 1.04.04:2017)

I. SKLYPAS						
1.1. Sklypo plotas						27045 m ²
1.2. Sklypo užstatymo tankumas						0 %
1.3. Sklypo užstatymo intensyvumas						0 %
1.4. Sklypo užstatymo plotas						2546m ²
1.5. Želdynai						20718m ²
1.6. Vandens telkiniai						3781 m ²
II. SUSISIEKIMO KOMUNIKACIJOS						
PAVADINIMAS	KELIO KATEGORIJA	KELIO ILGIS	KELIO PLOTIS	PLOTAS	EISMO JUOSTŲ SK.	EISMO JUOSTOS PLOTIS
		km	m	m ²	vnt.	m
2. TAKAI						
2.1. Takas 1:	F2	0.124	1.80	233.80	2	0.9
2.2. Takas 2:	F2	0.411	1.80	867	2	0.9
2.3. Takas 3:	F2	0.090	1.80	169.30	2	0.9
2.4. Takas 4:	F2	0.095	1.80	184	2	0.9
2.5. Takas 5:	F2	0.031	1.80	56	2	0.9
2.6. Takas 6:	F2	0.014	1.80	25.50	2	0.9
III. INŽINERINIAI STATINIAI						
3. AIKŠTĖS						
3.1. Aikštė 1:				29		
3.2. Aikštė 2:				42.64		
3.3. Aikštė 3:				34.50		
3.4. Aikštė 4:				629.90		
3.5. Aikštė 5:				248.90		
IV. PLOKŠTI HORIZONTALŲ INŽINERINIAI STATINIAI						
4.1. Tiltelis 1:		10.90	1.50	16.22		
4.2. Tiltelis 2:		5.90	1.50	9.10		

SUTARTINIAI ŽYMĖJIMAI:

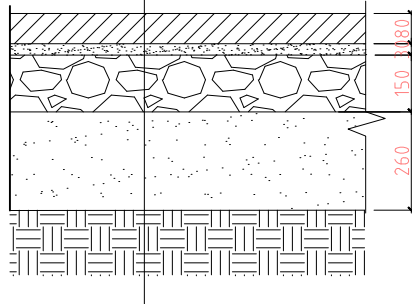
- Sklypo riba
- Betoninės trinkelės (pilka, be nuožulų) 100x200x80 mm
- Vandens telkinys
- Betoninis bortelis (1000X80X200mm) montuojamas 50mm aukštyje nuo žemės paviršiaus (h=50mm)
- Betoninis bortelis (1000X80X200mm) montuojamas viename aukštyje su tako danga
- Plastikinis vejos bortelis
- Tilteliai (danga: medinės dailylentės)
- Veja
- Laužavietė (danga: betonas)
- Guminė liejama spalvota danga vaikų žaidimo aikštelėms (RAL 5015, mėlyna)
- Guminė liejama spalvota danga vaikų žaidimo aikštelėms (RAL 1023, geltona)
- Guminė liejama spalvota danga vaikų žaidimo aikštelėms (RAL 3020, raudona)
- Guminė liejama spalvota danga vaikų žaidimo aikštelėms (RAL6011, žalia)
- Guminė liejama spalvota danga vaikų žaidimo aikštelėms (RAL 7042, pilka)
- Mulčio danga
- Gelynai
- Suoliukai (su atlošu, be šoninio porankio)
- Šiukšlių dėžė
- Informaciniai stendai
- Dviračių stovas
- Esamo tako demontavimas, griovimo darbai
- Esamo medžio kirtimas
- TR1, TR2 Metalo turėklai
- Inžinerinių tinklų apsaugos zonos
- Pėsčiųjų ženklas
- SV1 LED šviestuvai (stulpai - pagrindinis apšvietimas)
- SV2 LED šviestuvai (stulpeliai)
- SV3 LED šviestuvai (turėklams)
- SV4 LED šviestuvai (akcentinis pašvietimas)
- SV5 LED šviestuvai (stulpai, žaidimų aikštelės pašvietimas)

EKSPLIKACIJA:

- ① Poilsio aikštelė "Aikštelė 1"
- ② Poilsio aikštelė "Aikštelė 2"
- ③ Laužavietė
- ④ Vaikų žaidimų aikštelė

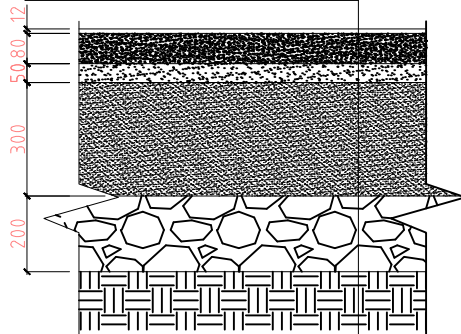
KVAL. PAVY. DOK. NR.	Projektuotojas UAB "AV architektūros studija" Vėverlių g. 134-303, Kaunas Tel.: 864801749, 863563760 www.avstudija.lt	Statinio pavadinimas VEIVERIŲ MIESTELIO LAISVALAIKIO ERDVES SUTVARKYMO, PRIENŲ R. SAV., VEIVERIAI, PROJEKTINIAI PASIŲLYMAI (KADASTRO NR. 6962/0006.269)
A 2051	PV A. Lukšys	Brežinio pavadinimas
A 2045	PDV V. Burkus	SKLYPO PLANAS M 1:500
	Arch. A. Mockaitienė	Laida
	Asist. A. Jegorovas	0
LT	Statytojas Prienų rajono savivaldybė	Brežinio žymuo NE2205/1-PP- SP-01
		Lapas Lapų
		1 1

Betoninės trinkelės 100x200x80mm
 Išlyginamasis sluoksnis 30mm
 Dolomito skaldos pagrindo sluoksnis 150mm
 Apsauginis šalčiui atsparus sluoksnis 260 mm
 Esamas sutankintas gruntas



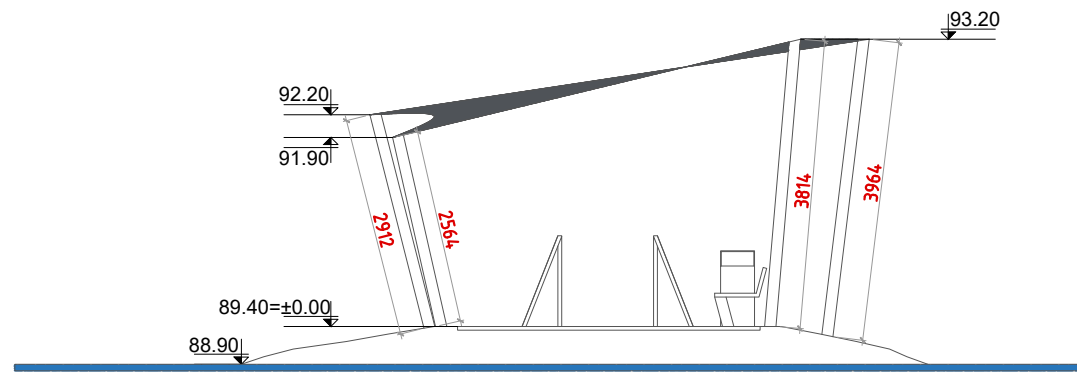
BETONINIŲ TRINKELIŲ 100X200X60MM DANGOS MAZGAS M 1:20

Sintetinė danga (vandeniui pralaidi) 2 sluoksniai:
 - 12mm iš EPDM
 - 80mm guminis mulčas
 Sutankintos atsijos 50mm
 Apsauginis šalčiui atsparus sluoksnis 300mm
 Žvyras 200mm
 Esamas gruntas

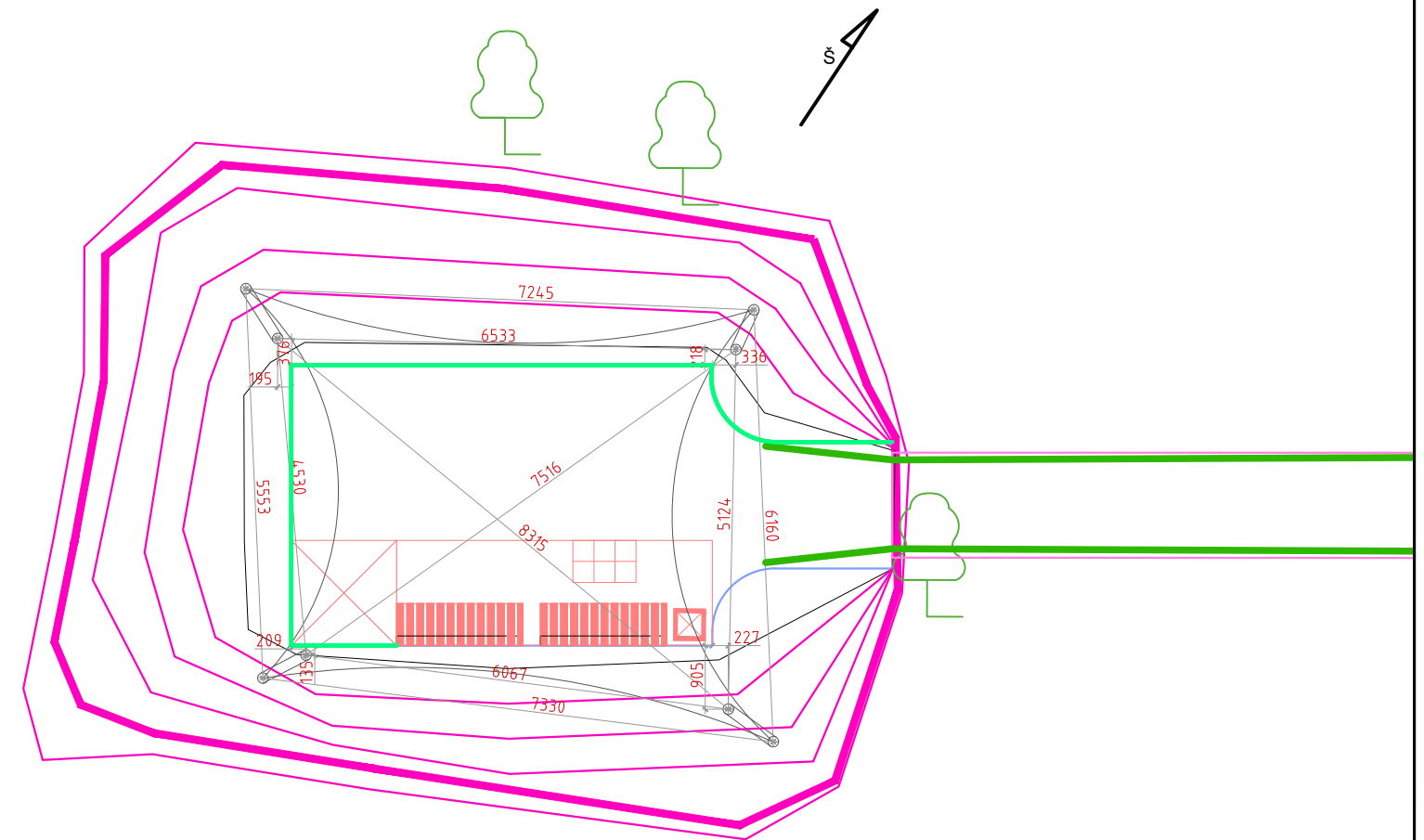


VAIKŲ ŽAIDIMO AIKŠTELĖS LIEJAMA SINTETINĖ DANGA . PJŪVIS 1-1 M 1:20

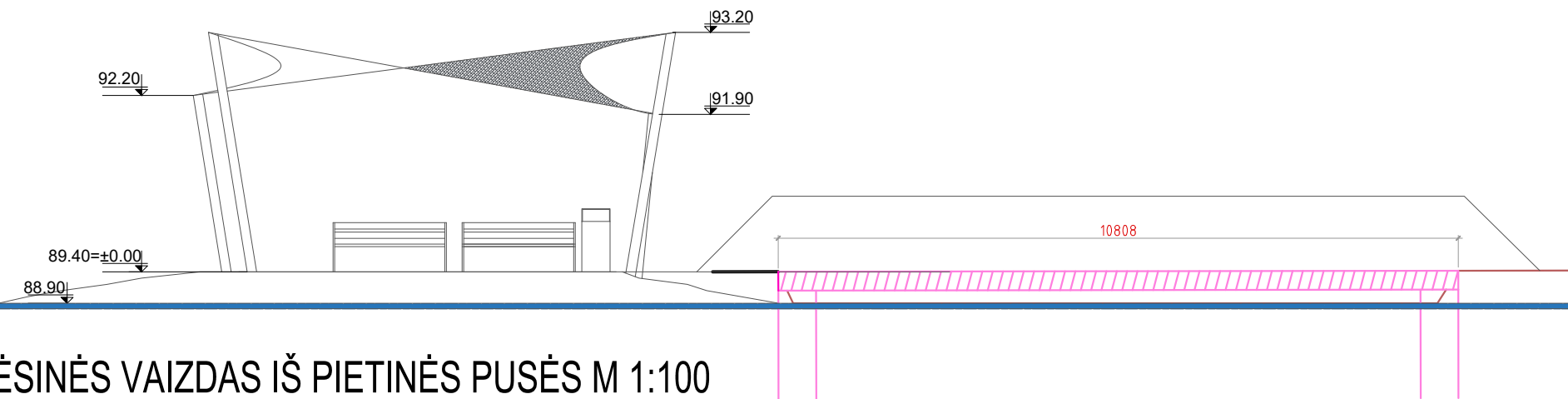
KVAL. PATV. DOK. NR.	Projektuotojas				Statinio pavadinimas		
		UAB "AV architektūros studija" Veiverių g. 134-303, Kaunas Tel.: 864801749, 863563760 www.avstudija.lt			VEIVERIŲ MIESTELIO LAISVALAIKIO ERDVĖS SUTVARKYMO, PRIENŲ R. SAV., VEIVERIAI, PROJEKTINIAI PASIŪLYMAI (KADASTRO NR. 6962/0006:269)		
A 2051	PV	A. Lukšys		2022	Brėžinio pavadinimas		Laida
A 2045	Arch.	V. Butkus		2022	SKLYPO PLANO DANGŲ MAZGAI		0
	Arch.	A. Mockaitienė		2022			
	Asist.	A. Jegorovas		2022			
LT	Statytojas				Brėžinio žymuo		Lapas
	Prienų rajono savivaldybė				NE2205/1-PP- SP-02		Lapų
						1	1



PAVĖSINĖS VAIZDAS IŠ ŠIAURINĖS PUSĖS M 1:100

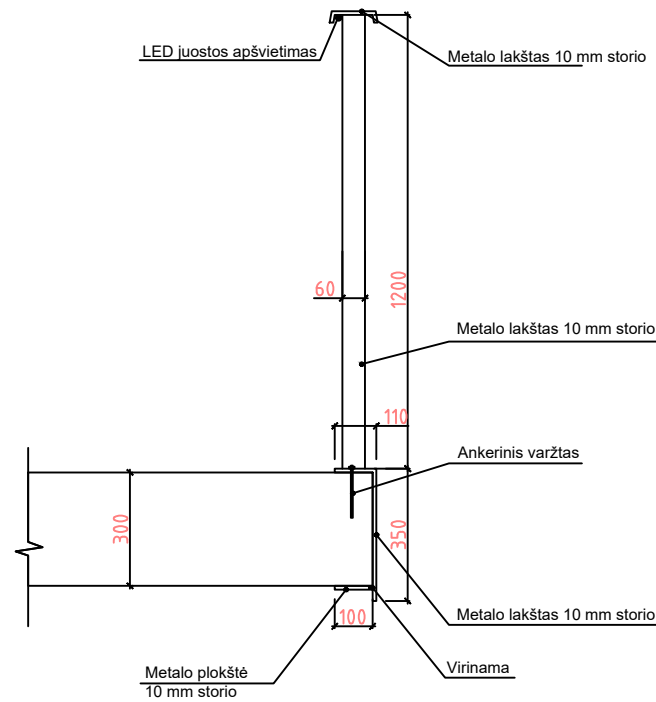
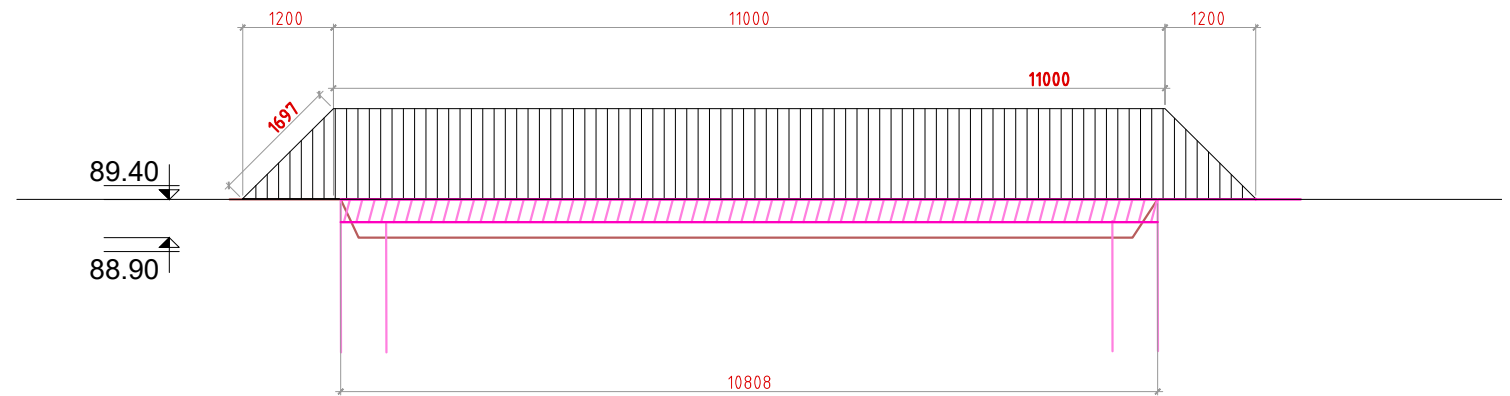
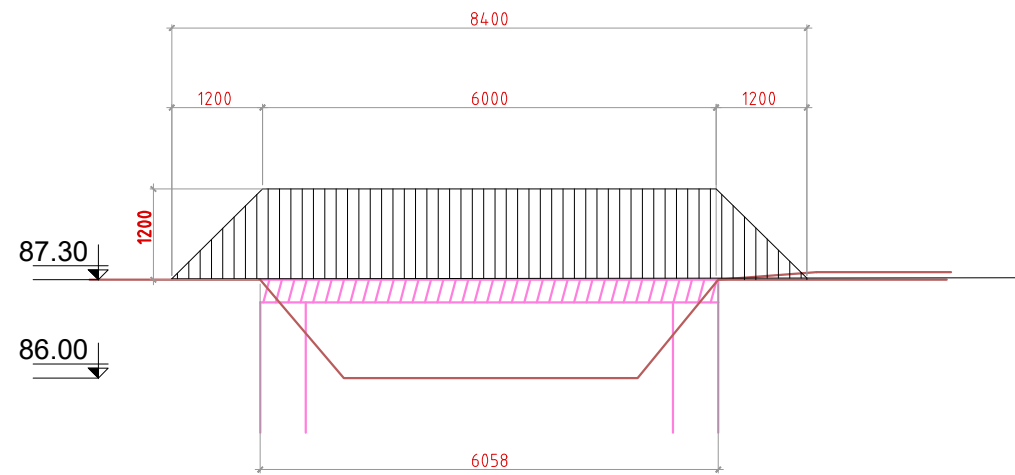
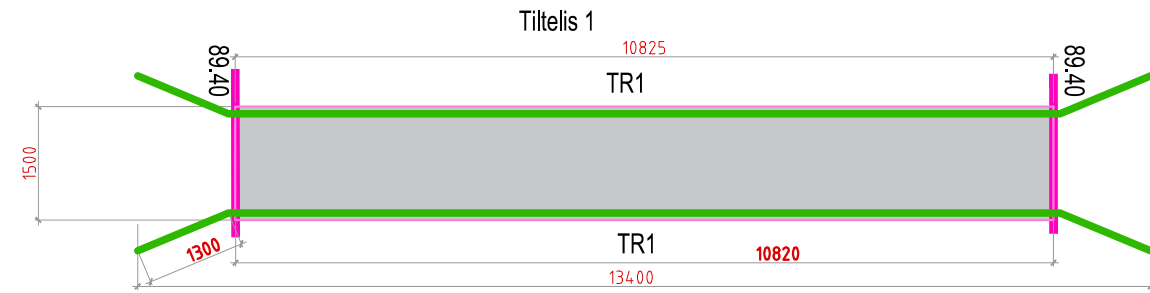
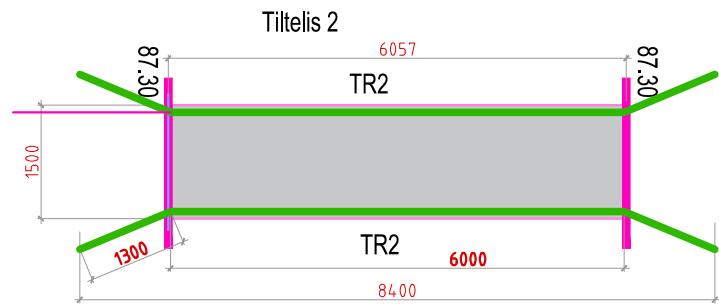


PAVĖSINĖS PLANAS M 1:100

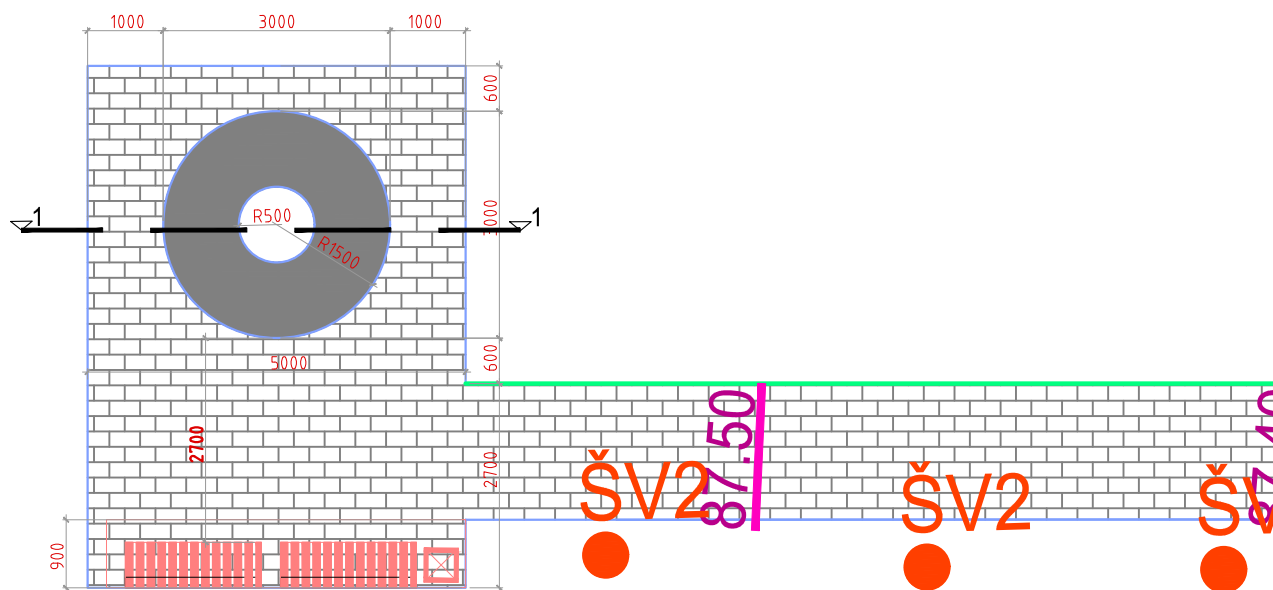


PAVĖSINĖS VAIZDAS IŠ PIETINĖS PUSĖS M 1:100

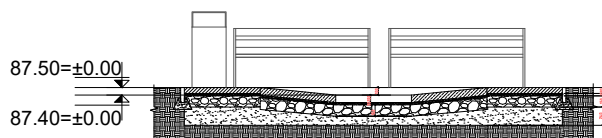
KVAL. PATV. DOK. NR.	Projektuotojas			Statinio pavadinimas VEIVERIŲ MIESTELIO LAISVALAIKIO ERDVĖS SUTVARKYMO, PRIENŲ R. SAV., VEIVERIAI, PROJEKTINIAI PASIŪLYMAI (KADASTRO NR. 6962/0006:269)	
	 UAB "AV architektūros studija" Veiverių g. 134-303, Kaunas Tel.: 864801749, 863563760 www.avstudija.lt				
	A 2051	PV	A. Lukšys		2022
	A 2045	Arch.	V. Butkus		2022
	Arch.	A. Mockaitienė	2022	Brėžinio pavadinimas PAVĖSINĖS PLANAS M 1:100; PAVĖSINĖS VAIZDAS IŠ ŠIAURĖS PUSĖS M 1:100; PAVĖSINĖS VAIZDAS IŠ PIETINĖS PUSĖS M 1:100;	
	Asist.	A. Jegorovas	2022		
LT	Statytojas Prienuj rajono savivaldybė			Brėžinio žymuo NE2205/1-PP -SA-01	
				Laida	
				0	
				Lapas	
				1	
				Lapų	
				1	



KVAL. PATV. DOK. NR.	Projektuotojas			Statinio pavadinimas VEIVERIŲ MIESTELIO LAISVALAIKIO ERDVĖS SUTVARKYMO, PRIENŲ R. SAV., VEIVERIAI, PROJEKGINIAI PASIŪLYMAI (KADASTRO NR. 6962/0006:269)	Laida		
	UAB "AV architektūros studija" Veiverių g. 134-303, Kaunas Tel.: 864801749, 863563760 www.avstudija.lt					Brėžinio pavadinimas TILTTELIO NR.1 PLANAS M 1:100 TILTTELIO NR.1 PJŪVIS M 1:100 TILTTELIO NR.2 PLANAS M 1:100 TILTTELIO NR.2 PJŪVIS M 1:100	
	A 2051	PV	A. Lukšys				2022
	A 2045	Arch.	V. Butkus				2022
	Arch.	A. Mockaitienė	2022	0			
	Asist.	A. Jegorovas	2022				
LT	Statytojas Prienų rajono savivaldybė			Brėžinio žymuo NE2205/1-PP- SA-02	Lapas 1		
					Lapų 1		



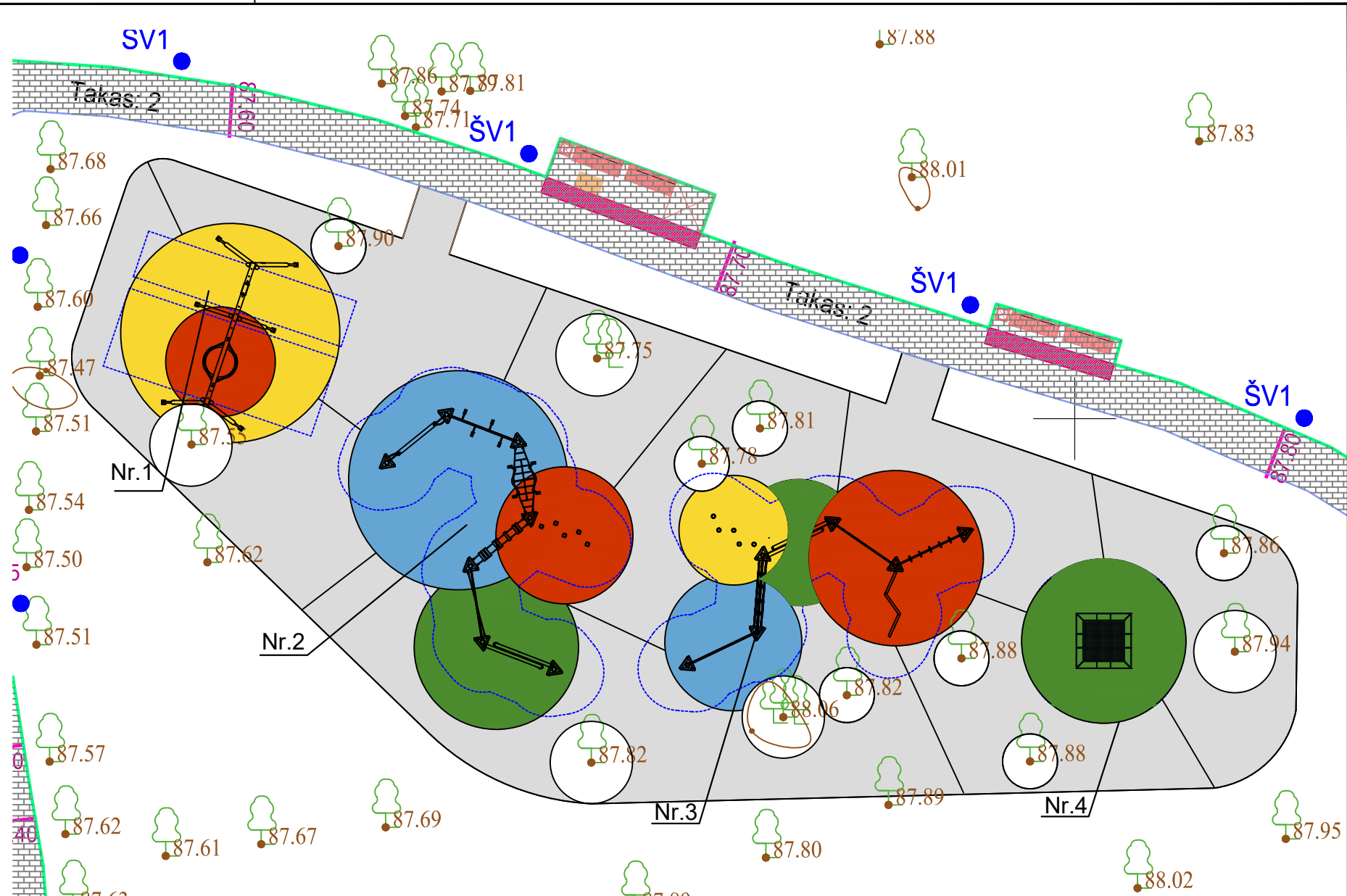
LAUŽAVIETĖS PLANAS M 1:100



PJŪVIS 1-1 M 1:100

KVAL. PATV. DOK. NR.	Projektuotojas  UAB "AV architektūros studija" Veiverių g. 134-303, Kaunas Tel.: 864801749, 863563760 www.avstudija.lt				Statinio pavadinimas VEIVERIŲ MIESTELIO LAISVALAIKIO ERDVĖS SUTVARKYMO, PRIENŲ R. SAV., VEIVERIAI, PROJEKTINIAI PASIŪLYMAI (KADASTRO NR. 6962/0006:269)			
	A 2051	PV	A. Lukšys	2022	Brėžinio pavadinimas		Laida	
	A 2045	Arch.	V. Butkus	2022	LAUŽAVIETĖS PLANAS M1:100		0	
		Arch.	A. Mockaitienė	2022	PJŪVIS 1-1 M1:100			
	Asist.	A. Jegorovas	2022					
LT	Statytojas Prienuo rajono savivaldybė				Brėžinio žymuo NE2205/1-PP -SA-03		Lapas	Lapų
						1	1	

Nr.	Įrenginio pavadinimas	Įrenginio brėžinys	Įrenginio aprašymas
1.	Sūpynės		<p>Įrenginys skirtas nuo 3 metų amžiaus vaikams. Techninė specifikacija: Susideda iš dviejų skirtingo tipo sūpynių. Sūpynių rėmas - cinkuotas plienas. Sūpynės su grandinėmis - nerūdijantis plienas, guma. Lizdo sūpynės d 120 cm: viršės žiedas, plieninis kabelio jungties kilimėlis, guminis audinys virš grandinės pakabos Svyravimo jungtis: cinkuotas plienas Kardaninė jungtis: cinkuotas plienas Stulpeliai: cinkuotas plienas</p> <p>Aikštelės matmenys: Plotas: ne mažiau 6474x3156mm, aukštis 2500 mm. Saugumo zona 8000 x 5192mm, 42 m² Maksimalus kritimo aukštis: ne daugiau 1500 mm Maksimalus svoris: 50kg</p>
2.	Laipynės		<p>Įrenginys skirtas nuo 5 metų amžiaus vaikams. Techninė specifikacija: Susideda iš 8 skirtingo tipo laipynių.</p> <p>Aikštelės matmenys: Plotas: ne mažiau 1193x1088x278mm, aukštis 2200 mm. Saugumo zona 13330 x 8930mm, 31 m² Maksimalus kritimo aukštis: ne daugiau 980 mm Maksimalus svoris: 80kg</p>
3.	Laipynės		<p>Įrenginys skirtas nuo 5 metų amžiaus vaikams. Techninė specifikacija: Susideda iš 8 skirtingo tipo laipynių.</p> <p>Aikštelės matmenys: Plotas: ne mažiau 985x1458x279mm, aukštis 2200 mm. Saugumo zona 14725 x 10875mm, 27 m² Maksimalus kritimo aukštis: ne daugiau 990 mm Maksimalus svoris: 80kg</p>
4.	Tramplynas		<p>Įrenginys skirtas nuo 2 metų amžiaus vaikams. Techninė specifikacija: Tramplynas iš vielomis sustiprinto diržo medžiagos, plieninės spyruoklės, gumos granulės. Rėmo profilis: cinkuotas plienas Apsauginė antklodė 156x156 cm: vielos tinklu sustiprintas diržo audinys Rėmo uždangalas: gumos granulės Spyruoklė: cinkuotas plienas</p> <p>Aikštelės matmenys: Plotas: 2000x2000x30 mm Saugumo zona 5440 x 5440 mm, 25 m² Maksimalus kritimo aukštis: ne daugiau 100 mm Maksimalus svoris: 168kg</p>



VAIKŲ ŽAIDIMO AIKŠTELĖS ĮRENGINIŲ EKSPLIKACIJA:

- Nr.1 - Sūpynės
- Nr.2 - Laipynės
- Nr.3 - Laipynės
- Nr.4 - Tramplynas

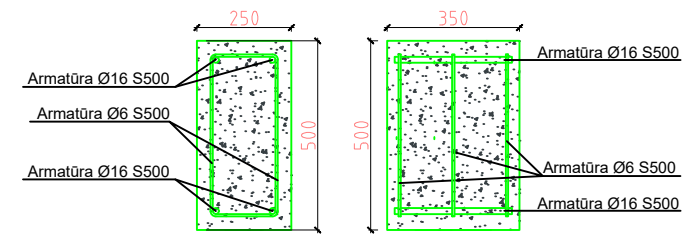
DANGŲ EKSPLIKACIJA:

- Guminė liejama spalvota danga vaikų žaidimo aikštelėms (RAL 5015, mėlyna)
- Guminė liejama spalvota danga vaikų žaidimo aikštelėms (RAL 1023, geltona)
- Guminė liejama spalvota danga vaikų žaidimo aikštelėms (RAL 3020, raudona)
- Guminė liejama spalvota danga vaikų žaidimo aikštelėms (RAL6011, žalia)
- Guminė liejama spalvota danga vaikų žaidimo aikštelėms (RAL 7042, pilka)

KVAL. PATV. DOK. NR.	Projektuotojas			Statinio pavadinimas VEIVERIŲ MIESTELIO LAISVALAIKIO ERDVĖS SUTVARKYMO, PRIENŲ R. SAV., VEIVERIAI, PROJEKTINIAI PASIŪLYMAI (KADASTRO NR. 6962/0006:269)	
	UAB "AV architektūros studija" Veiverių g. 134-303, Kaunas Tel.: 864801749, 863563760 www.avstudija.lt				
	A 2051	PV	A. Lukšys		2022
	A 2045	Arch.	V. Butkus		2022
	Arch.	A. Mockaitienė	2022	Brėžinio pavadinimas VAIKŲ ŽAIDIMO AIKŠTELĖS ĮRENGINIŲ ELEMENTŲ IR DANGŲ PLANAS M 1:200 ŽAIDIMO ĮRENGINIŲ APRAŠAS	
	Asist.	A. Jegorovas	2022		
LT	Statytojas Prienų rajono savivaldybė				
Brėžinio žymuo NE2205/1-PP - SA-04				Lapas 1	
				Lapų 1	



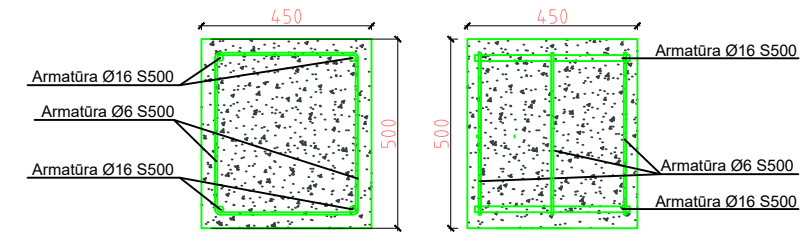
Medinis suoliukas su plieninėmis kojomis (S1)
 Ilgis – 182 cm
 Plotis – 60 cm
 Bendras aukštis – 78 cm
 Sėdimosios dalies aukštis – 44 cm
 Medžiagos: sėdimoji dalis - 4cm juodalksnio mediena, impregnuota ir padengta 2 sluoksniais skaidraus lako.
 Metalinė dalis: plieninė, cinkuota, dažyta miltelinu būdu. Varžtai cinkuoti.
 Montavimas: įtvirtinama į minkštą pagrindą įsukant varžtus į pamatą.



PAMATAS M 1:20



Šiukšlių dėžė (Š)
 Ilgis – 45 cm
 Plotis – 45 cm
 Šiukšlių dėžės aukštis – 80 cm
 Aukštis su stogeliu - 100cm
 Cinkuoto plieno 70L talpos įdėklas
 Cinkuoto plieno stogelis su pelenine.

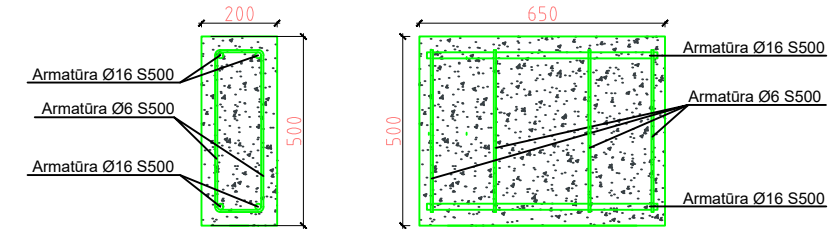


PAMATAS M 1:20

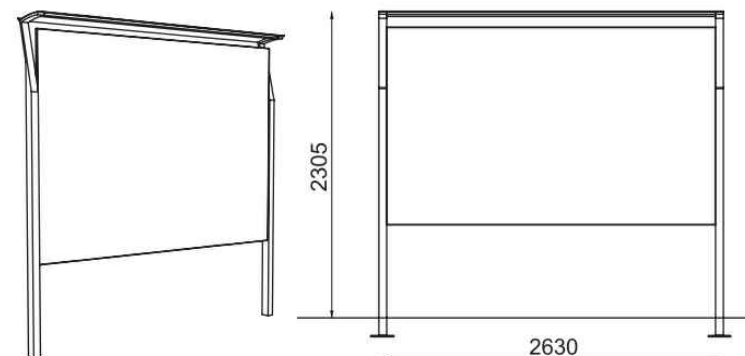
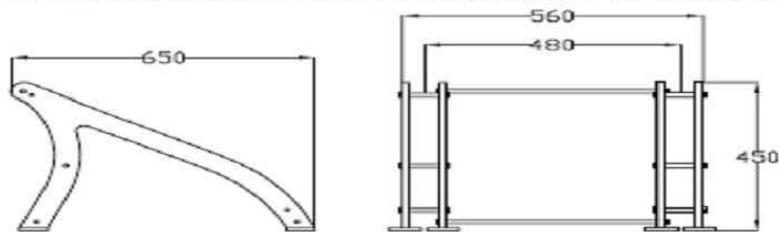
Betoninė dalis – pagaminta iš min. C 40 klasės betono su natūralaus granito 2-5mm frakcijos skaldelės apdaila.
 Skaldelė yra ne klijuota ant betoninio paviršiaus, o įliejama į visą gaminio struktūrą gamybos proceso metu.
 Tvirtinimas: Ankeravimo būdu.



Metalinis dviračių stovas (D1);
 Cinkuotas plienas, dažytas miltelinu būdu;
 Bendras aukštis: 450 mm;
 Bendras ilgis: 560mm;
 Bendras plotis: 650 mm;
 Montavimas:
 Įtvirtinama į kietą pagrindą varžtais



DVIRAČIŲ STOVŲ PAMATAS M 1:20



Informacinis stendas
 Bendras ilgis 263 cm;
 Bendras aukštis - 230,5 cm;
 Medžiagos:
 Korpusas ir plakato pritvirtinimui naudojamas lakštai - gaminami iš cinkuoto plieno, padengto antikoroziniu gruntu ir nudažyti miltelinu būdu (spalva tamsiai pilka).
 Gaminys komplektacijoje turi būti su gamykliniais pamatais.

KVAL. PATV. DOK. NR.	Projektuotojas			Statinio pavadinimas VEIVERIŲ MIESTELIO LAISVALAIKIO ERDVĖS SUTVARKYMO, PRIENŲ R. SAV., VEIVERIAI, PROJEKTINIAI PASIŪLYMAI (KADASTRO NR. 6962/0006.269)		
	UAB "AV architektūros studija" Veiverių g. 134-303, Kaunas Tel.: 864801749, 863563760 www.avstudija.lt					
	A 2051	PV	A. Lukšys		2022	
	A 2045	Arch.	V. Butkus		2022	
	Arch.	A. Mockaitienė	2022	Brėžinio pavadinimas SUOLIUKAS S1; ŠIUKŠLIŲ DĖŽĖ Š; INFORMACINIS STENDAS; METALINIŲ DVIRAČIŲ STOVAS D1;	Laida 0	
	Asist.	A. Jegorovas	2022			
LT	Statytojas Prienų rajono savivaldybė			Brėžinio žymuo NE2205/1-PP- SA-05	Lapas 1	Lapų 1

