


Projekto pavadinimas:	KITOS PASKIRTIES INŽINERINIO STATINIO (STOGINĖS) PRAMONĖS G. 30, TAURAGĖJE STATYBOS PROJEKTAS
Statytojas:	TAURAGĖS RAJONO SAVIVALDYBĖ
Užsakovas:	UAB „STATI“
Statinio adresas:	PRAMONĖS G. 30, TAURAGĖ
Statinio kategorija:	NEYPATINGASIS
Statybos rūšis:	NAUJA STATYBA
Projekto stadija:	PROJEKTINIAI PASIŪLYMAI
Laida:	0
Projekto Nr.:	DAM-22/03

## PROJEKTINIAI PASIŪLYMAI BYLA PP

Pareigos	Parašas	Vardas Pavardė (atestato Nr.)
Direktorius		Karolis Damijonaitis
Projekto vadovas		Simonas Turskis (A 2052)
Projekto dalies vadovas		Simonas Turskis (A 2052)

2022 m. | KAUNAS

<b>BYLOS TEKSTINIŲ DOKUMENTŲ ŽINIARAŠTIS</b>			
Žymuo	Lapų sk.	Dokumento pavadinimas	Psl. nr. byloje
	1	Antraštinis lapas	1
DAM-22/03-01-PP	1	Bylos dokumentų žiniaraštis	2
DAM-22/03-01-PP-AR	2	Aiškinamasis raštas	3
<b>BYLOS BRĖŽINIŲ ŽINIARAŠTIS</b>			
Žymuo		Dokumento pavadinimas	
DAM-22/03-01	SP.B-01	Sklypo planas M1:500	5
	SA.B-01	Planas M1:150	6
	SA.B-02	Stogo planas M1:150	7
	SA.B-03	Pjūvis A-A M1:100	8
	SA.B-04	Fasadai A-E, E-A M1:100	9
	SA.B-05	Fasadai 1-5, 5-1 M1:100	10


0	2022-03	Projektiniai pasiūlymai		
LAIDA	IŠLEIDIMO DATA	LAIDOS STATUSAS, KEITIMO PRIEŽASTIS (JEI TAIKOMA)		
KVAL. PATV. DOK. NR.			UAB "Damprojektas" Taikos pr. 88A, 51183 Kaunas Tel. Nr.: +370 622 91567 El. paštas: damprojektas@gmail.com	
A 2052	PV	Simonas Turskis	STATINIO PROJEKTO PAVADINIMAS	
A 2052	PDV	Simonas Turskis	Kitos paskirties inžinerinio statinio (stoginės) Pramonės g. 30, Tauragėje statybos projektas	
			STATINIO NUMERIS IR PAVADINIMAS	
			01 – Kitos paskirties inžinerinis statinys (stoginė)	
			DOKUMENTO PAVADINIMAS	
			Bylos dokumentų žiniaraštis	
			LAIDA	0
LT	STATYTOJAS IR (ARBA) UŽSAKOVAS		DOKUMENTO ŽYMUO	LAPAS
	Tauragės rajono savivaldybė		DAM-22/03-01-PP	LAPŲ
			1	1

## 1. BENDRIEJI DUOMENYS

Objektas:	<u>Stoginės statyba</u>
Adresas:	Pramonės g. 30, Tauragė (skl. kad. nr. 7755/0025:205)
Projektuojamų statinių sąrašas:	1. Kitos paskirties inžinerinis statinys (stoginė)
Projektuojamų statinių ir inžinerinių tinklų klasė, statybos rūšis ir kategorija:	1. Kitos paskirties inžinerinis statinys, nauja statyba, neypatingasis statinys
Projektinių pasiūlymų rangovas:	UAB "Damprojektas", Taikos pr. 88A, 51183 Kaunas, Tel. Nr.: +370 622 91567, El. paštas: damprojektas@gmail.com
Užsakovas (statytojas):	Tauragės rajono savivaldybė
Statybos finansavimas:	Savivaldybės biudžeto lėšos

## STATINIO TECHNINIAI IR PASKIRTIES RODIKLIAI

Pavadinimas	Mato vienetas	Kiekis	Pastabos
<b>I. SKLYPAS</b>			
1. sklypo plotas	m <sup>2</sup>	62188	
2. sklypo užstatymo intensyvumas	%	esamas	nekeičiamas
3. sklypo užstatymo tankumas	%	13	esamas 12
<b>II. PASTATAI</b>			
<b>III. SUSISIEKIMO KOMUNIKACIJOS</b>			
<b>IV. INŽINERINIAI TINKLAI</b>			
<b>V. KITI STATINIAI</b>			
1. Stoginė			
Užstatymo plotas	m <sup>2</sup>	576	

0	2022-03	Projektiniai pasiūlymai		
LAIDA	IŠLEIDIMO DATA	LAIDOS STATUSAS, KEITIMO PRIEŽASTIS (JEI TAIKOMA)		
KVAL. PATV. DOK. NR.			UAB "Damprojektas" Taikos pr. 88A, 51183 Kaunas Tel. Nr.: +370 622 91567 El. paštas: damprojektas@gmail.com	
A 2052	PV	Simonas Turskis	STATINIO PROJEKTO PAVADINIMAS	
A 2052	PDV	Simonas Turskis	Kitos paskirties inžinerinio statinio (stoginės) Pramonės g. 30, Tauragėje statybos projektas	
			STATINIO NUMERIS IR PAVADINIMAS	
			01 – Kitos paskirties inžinerinis statinys (stoginė)	
			DOKUMENTO PAVADINIMAS	
			Aiškinamasis raštas	
			LAIDA	
			0	
LT	STATYTOJAS IR (ARBA) UŽSAKOVAS		DOKUMENTO ŽYMUO	
	Tauragės rajono savivaldybė		DAM-22/03-01-PP-AR	
			LAPAS	LAPŲ
			1	2

## **2. ESAMOS SITUACIJOS ĮVERTINIMAS**

Žemės sklypas (jo dalis), kuriame numatoma statyti stoginę, priklauso Lietuvos Respublikai ir yra valdomas UAB "Tauragės autobusų parkas" pagal nuomos sutartį Nr. N77/2001-0137.

Sklypo dalimis ir jame esančiais pastatais ir kitais statiniais nuomos ir nuosavybės teise naudojasi ir kiti asmenys. Trečiųjų asmenų interesai statant projektuojamą stoginę neįtakojami.

Sklypas yra aptvertas, teritorija saugoma ir prižiūrima.

Įvažiavimas į sklypą esamas, iš Pramonės gatvės.

Projektuojamo statinio vietoje šiuo metu yra asfalto dangą.

Geologiniai-inžineriniai tyrimai būsimo statinio vietoje bus atliekami. Statybvietės reljefas yra lygus, esminių aukščio planavimo pokyčių nenumatoma.

Veiklos apribojimai ir specialiosios žemės naudojimo sąlygos sklype, pagal RC duomenis:

- Vandens tiekimo ir nuotekų, paviršinių nuotekų tvarkumo infrastruktūros apsaugos zonos (III skyrius, dešimtas skirsnis)

- Elektros tinklų apsaugos zonos (III skyrius, ketvirtasis skirsnis)

- Viešųjų ryšių tinklų elektroninių ryšių infrastruktūros apsaugos zonos (III skyrius, vienuoliktasis skirsnis)

Projektuojamas statinys į apribojimų zonas nepatenka.

## **3. PROJEKTINIŲ PASIŪLYMŲ SPRENDINIAI**

### **3.1. SKLYPO PLANAS**

Stoginė numatoma statyti vakarinėje sklypo dalyje, virš anksčiau suprojektuotų elektromobilių įkrovimo stotelių (projektas "Elektromobilių įkrovimo stotelių (EĮS) įrengimas Pramonės g. 30, Tauragė, Tauragės autobusų parkas", 2020 m.).

Po stoginė esančią asfalto dangą numatoma pakeisti į betono trinkelį dangą, privedant ją prie esamos asfalto dangos.

Kita sklypo infrastruktūra ir gerbūvis netvarkomi.

Statybos zonoje medžių ar kitų želdinių nėra.

Teritorijos apšvietimas esamas, šiuo projektu nesprendžiamas.

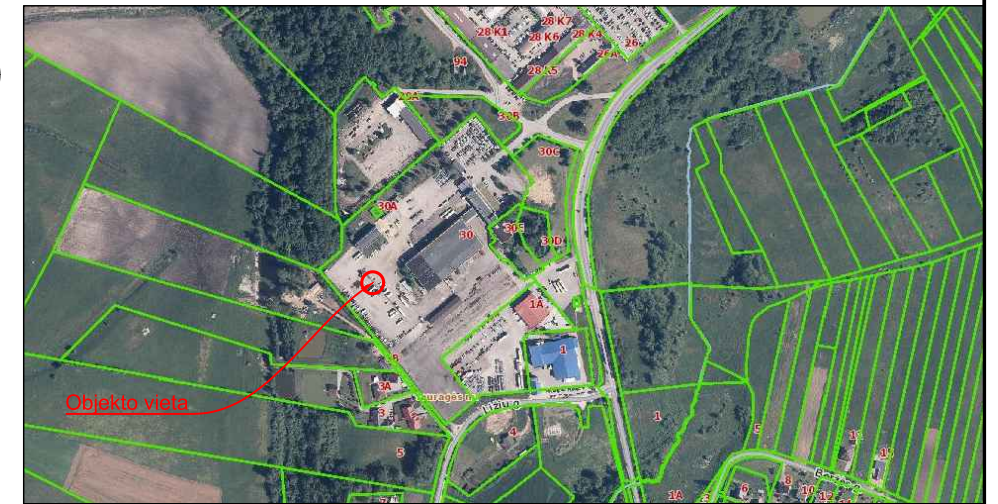
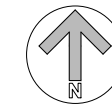
### **3.2. STATINIO ARCHITEKTŪRA IR KONSTRUKCIJOS, INŽINERINIAI TINKLAI**

Stoginė projektuojama cinkuoto plieno karkaso konstrukcijų, šlaitiniu stogu, dengtu trapecinės skardos lakštais. Stoginės matmenys 24x24 m, aukštis nuo žemės paviršiaus iki aukščiausios statinio vietos - 6,4 m. Stoginės vidinis aukštis iki visų konstrukcijų ne mažiau 4 m. Visos stoginės šoninės kraštinės atviros. Lietaus nuvedimas - išorinis atviras, išleidžiant nuo stogo surinktas lietaus nuotekas ant žemės paviršiaus.

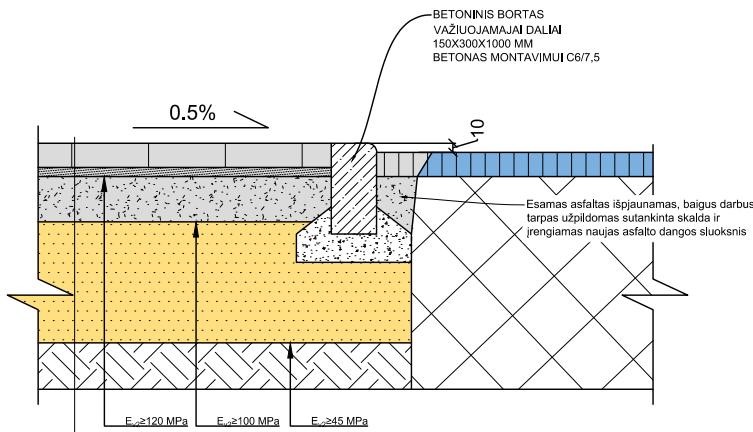
Stoginė skirta stovėti elektrobuses ir krauti jų baterijas. Apytikriai elektrobuses matmenys: plotis – 2600 mm; aukštis – 3 600 mm; ilgis – 10 000 mm.

Inžineriniai tinklai neprojektuojami.

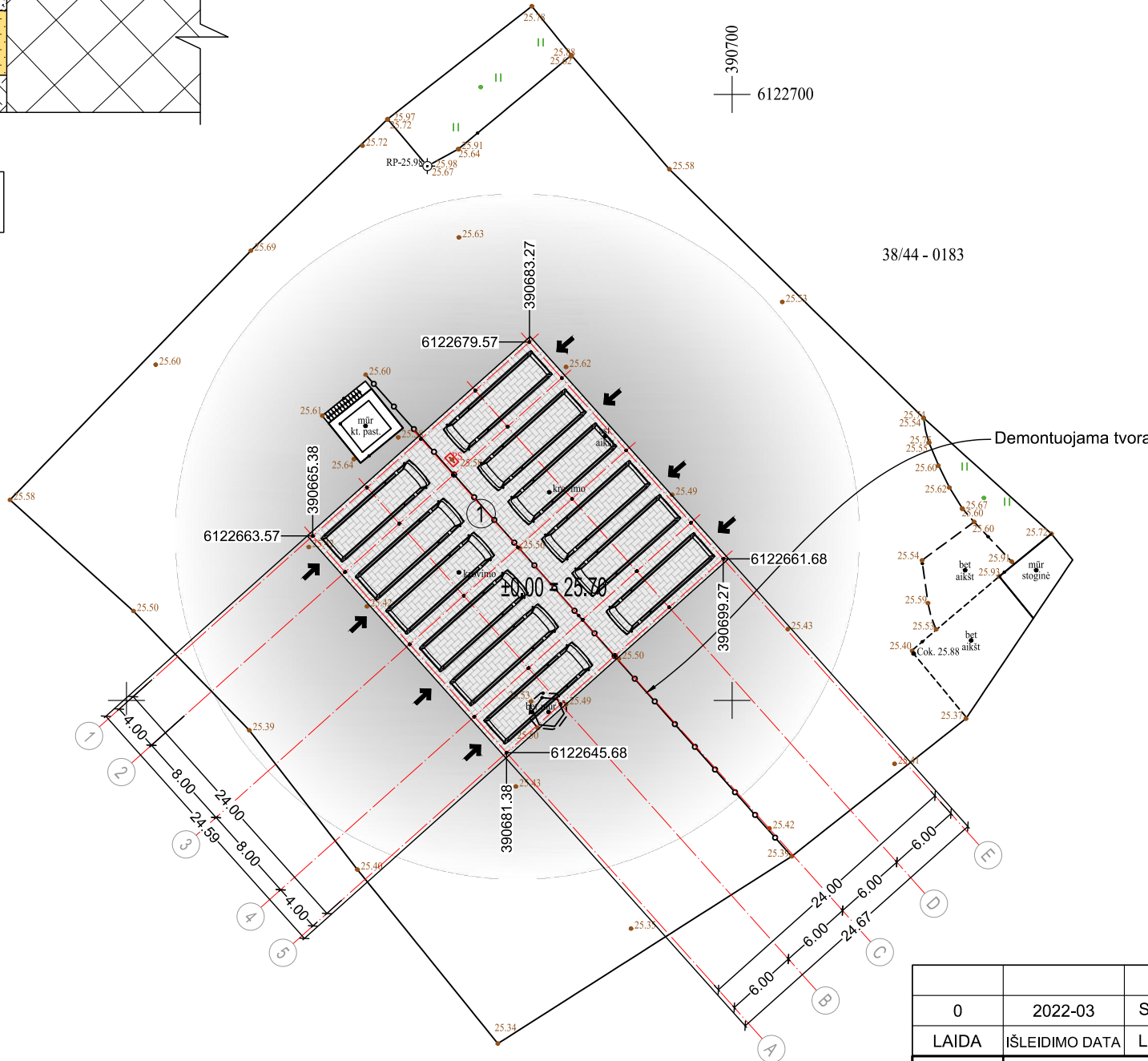
AIŠKINAMASIS RAŠTAS	DAM-22/03-01-PP-AR	Lapas	Lapų	Laida
		2	2	0



D1 - TRINKELIŲ DANGOS ĮRENGIMAS



Betoninės trinkelės, 100x200x80 mm	-0.08	0,45
Pasluoksnis (skaldos atsijos f0/5)	-0.03	
Skaldos pagrindas iš nesurišto mišinio, f0/45	-0.15	
Apsauginis šaltūniui atsparus sluoksnis	-0.40	
Esamas išlygintas ir sutankintas gruntas		



SKLYPO PLANO EKSPLIKACIJA

1	PROJEKTUOJAMA STIGINĖ
---	-----------------------

SUTARTINIS ŽYMĖJIMAS

➔	ĮVAŽIAVIMAI
▨	PROJEKTUOJAMA BETONO TRINKELIŲ DANGA
▩	ESAMA ASFALTO DANGA

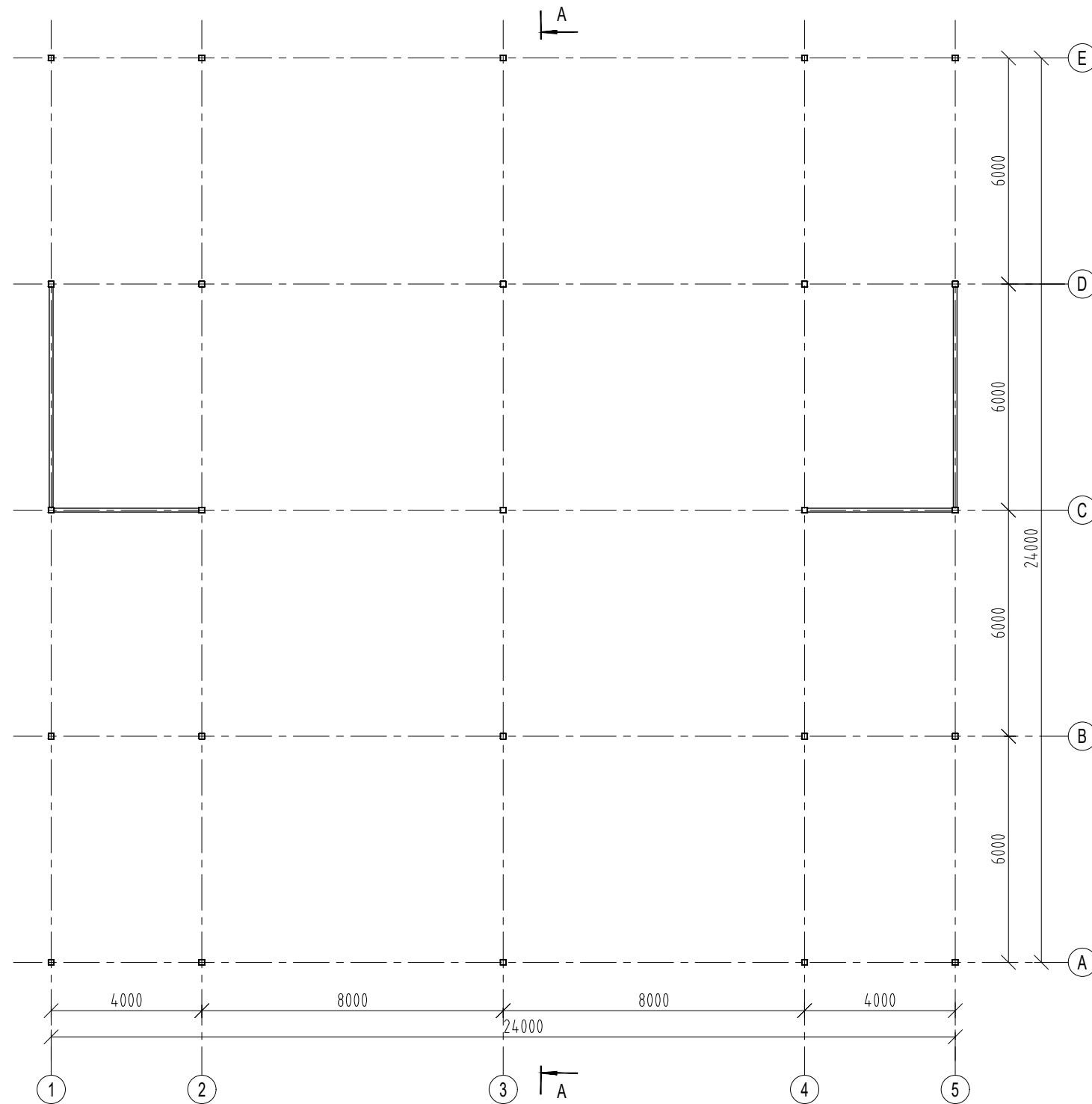
PAGRINDINIAI SKLYPO RODIKLIAI

SKLYPO PLOTAS	62188 m <sup>2</sup>
SKLYPO UŽSTATYMO INTENSIVUMAS	nekeičiamas
SKLYPO UŽSTATYMO TANKUMAS	13 %
PASTATO DIDŽIAUSIAS AUKŠTIS	6,46 m (alt. 32,16)
PASTATO AUKŠTIS IKI KARNIZO	4,10 m
AUTOMOBILIŲ STOVĖJIMO VIETŲ SKAIČIUS	nenormuojama


- PASTABOS:
- ĮVAŽIAVIMAS Į SKLYPĄ ESAMAS.
  - LIETAUS VANDUO NUO STOGO SURENKAMAS IR IŠLEIDŽIAMAS ANT ŽEMĖS PAVIRŠIAUS SKLYPE.

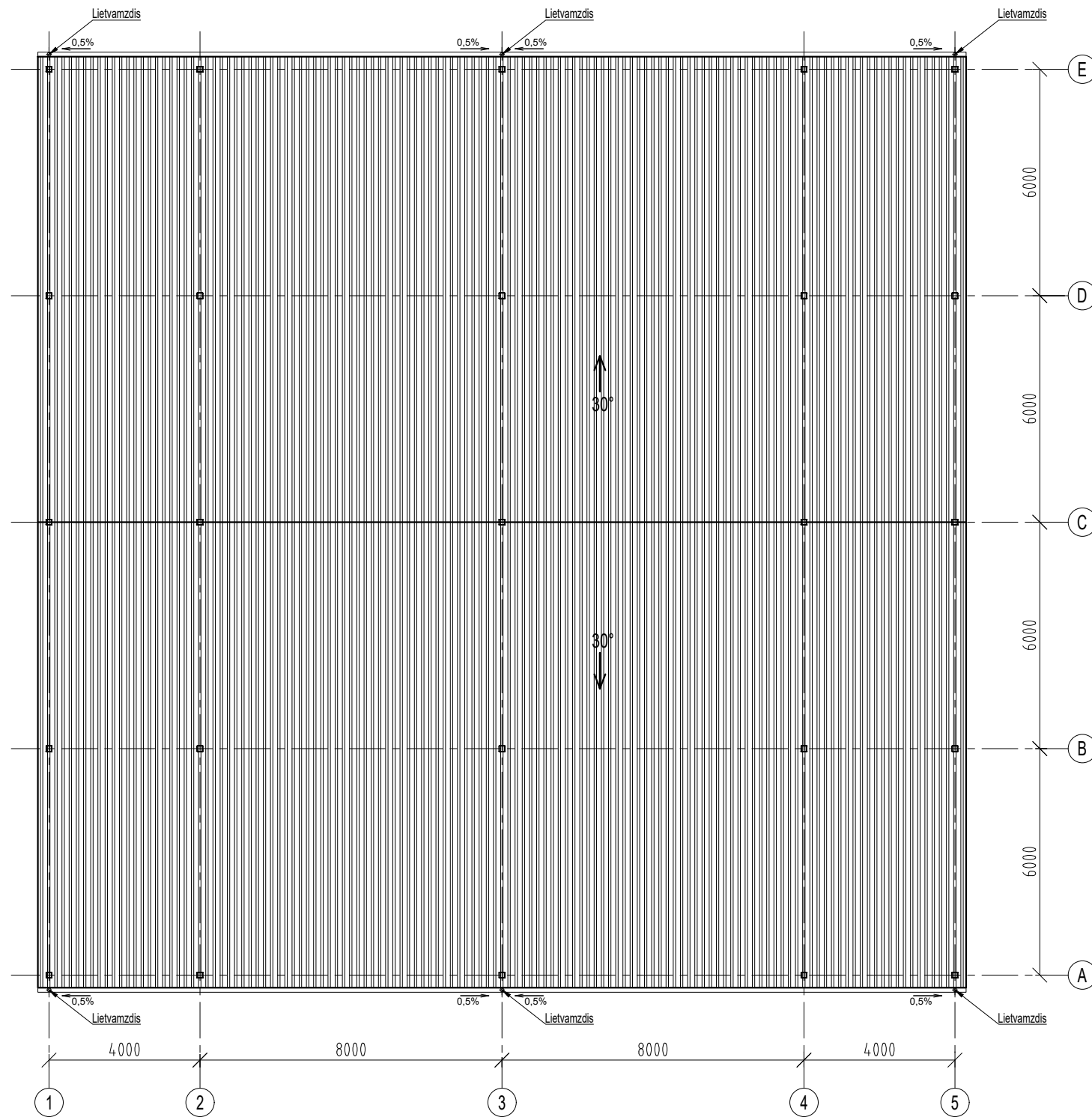
Plano tipas:		Topografinis planas - bazinis turinys ir aukščio taškai			
Objekto adresas:		Pramonės g. 30, Tauragė			
Aukščių sistema	Koordinatų sistema	Pagrindinis objektų tikslumas, cm			
LAS07- LIT15G	LKS-94	Horizontalus:	10	Vertikalus:	10
<b>UAB "Topokadas"</b>					
Kv. paž. Nr.	Vardas, pavardė	Parašas	Data		
1GKV-30			2022-03-03	A.V.	
Užsakovas		Mastelis	Lapo Nr.	Lapų sk.	
UAB „Partneris statybose“		1:500	1	1	


0	2022-03	Statybą leidžiančiam dokumentui gauti	
LAIDA	IŠLEIDIMO DATA	LAIDOS STATUSAS, KEITIMO PRIEŽASTIS (JEI TAIKOMA)	
KVAL. PATV. DOK. NR.	UAB "Dampprojektas" Taikos pr. 88A, 51183 Kaunas Tel. Nr.: +370 622 91567 El. paštas: dampprojektas@gmail.com		STATINIO PROJEKTO PAVADINIMAS
A 2052	PV	Simonas Turskis	Kitos paskirties inžinerinio statinio (stoginės) Pramonės g. 30, Tauragėje statybos projektas
A 2052	PDV	Simonas Turskis	
			STATINIO NUMERIS IR PAVADINIMAS
			01 - Kitos paskirties inžinerinis statinys (stoginė)
			DOKUMENTO PAVADINIMAS
			Sklypo planas M1:500
			LAIDA
			0
LT	STATYTOJAS IR (ARBA) UŽSAKOVAS		DOKUMENTO ŽYMUO
		Tauragės rajono savivaldybė	DAM-22/03-01-PP-SP.B-01
			LAPAS
			LAPŲ
			1
			1



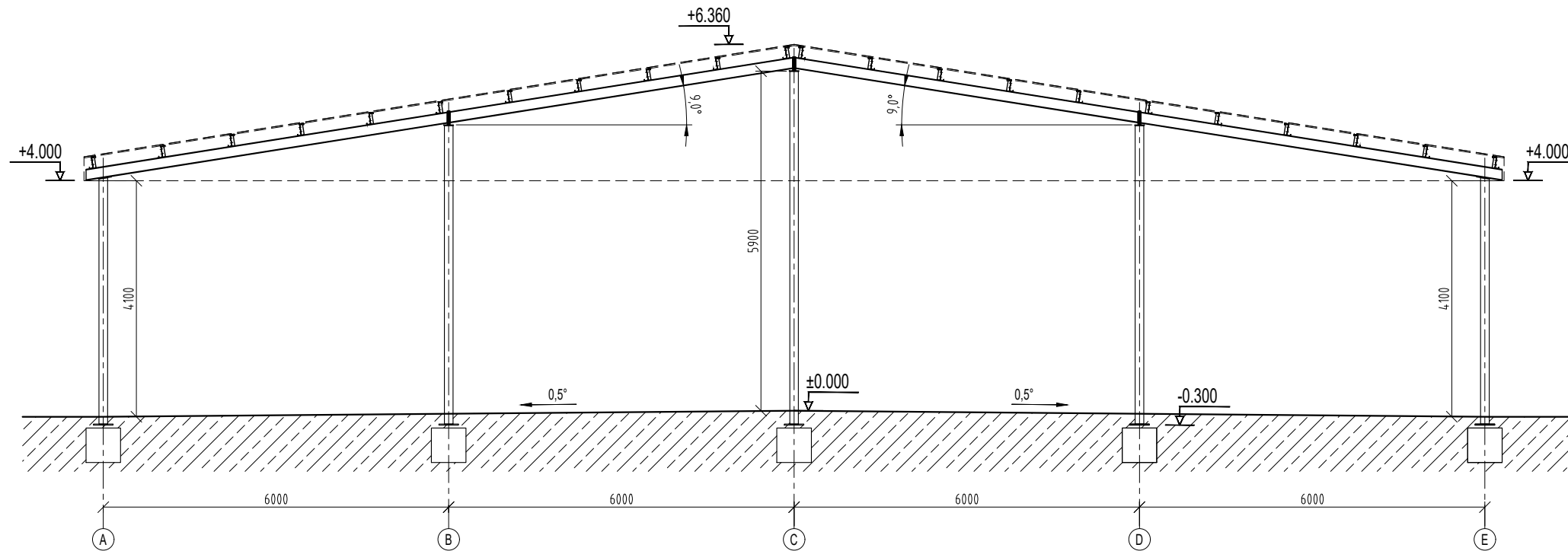
STOGINĖS UŽSTATYMO PLOTAS - 576 M<sup>2</sup>


0	2022-03	Statybą leidžiančiam dokumentui gauti		
LAIDA	IŠLEIDIMO DATA	LAIDOS STATUSAS, KEITIMO PRIEŽASTIS (JEI TAIKOMA)		
KVAL. PATV. DOK. NR.		UAB "Damprojektas" Taikos pr. 88A, 51183 Kaunas Tel. Nr.: +370 622 91567 El. paštas: damprojektas@gmail.com		STATINIO PROJEKTO PAVADINIMAS
				Kitos paskirties inžinerinio statinio (stoginės) Pramonės g. 30, Tauragėje statybos projektas
A 2052	PV	Simonas Turskis		STATINIO NUMERIS IR PAVADINIMAS
A 2052	PDV	Simonas Turskis		01 - Kitos paskirties inžinerinis statinys (stoginė)
				DOKUMENTO PAVADINIMAS
				Planas M1:150
				LAIDA
				0
LT	STATYTOJAS IR (ARBA) UŽSAKOVAS		DOKUMENTO ŽYMUO	
	Tauragės rajono savivaldybė		DAM-22/03-01-PP-SA.B-01	
			LAPAS	LAPŲ
			1	1



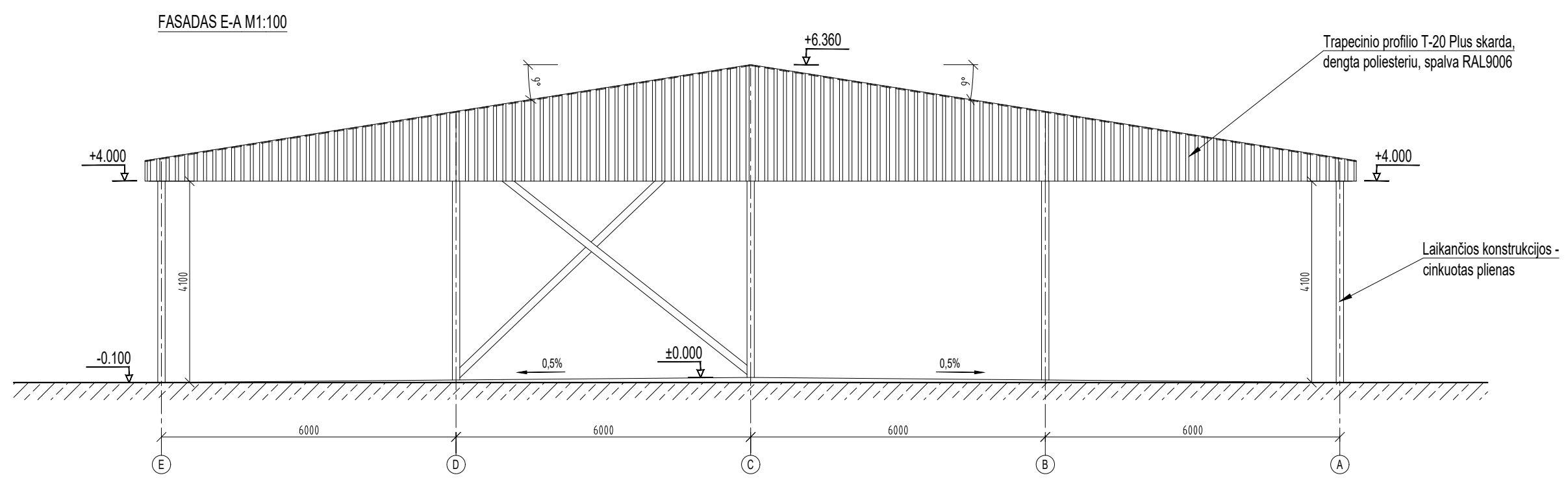
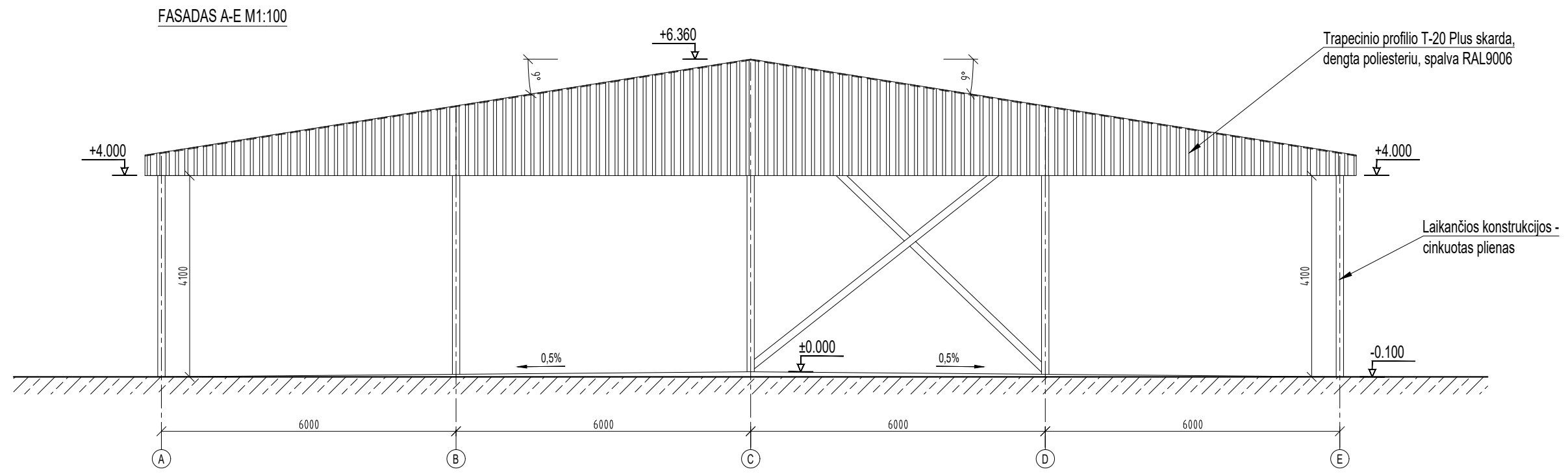
0	2022-03	Statybą leidžiančiam dokumentui gauti		
LAIDA	IŠLEIDIMO DATA	LAIDOS STATUSAS, KEITIMO PRIEŽASTIS (JEI TAIKOMA)		
KVAL. PATV. DOK. NR.		UAB "Damprojektas" Taikos pr. 88A, 51183 Kaunas Tel. Nr.: +370 622 91567 El. paštas: damprojektas@gmail.com		
		STATINIO PROJEKTO PAVADINIMAS Kitos paskirties inžinerinio statinio (stoginės) Pramonės g. 30, Tauragėje statybos projektas		
A 2052	PV	Simonas Turskis	STATINIO NUMERIS IR PAVADINIMAS	
A 2052	PDV	Simonas Turskis	01 - Kitos paskirties inžinerinis statinys (stoginė)	
			DOKUMENTO PAVADINIMAS	LAIDA
			Stogo planas M1:150	0
LT	STATYTOJAS IR (ARBA) UŽSAKOVAS	DOKUMENTO ŽYMUO		LAPAS
	Tauragės rajono savivaldybė	DAM-22/03-01-PP-SA.B-02		LAPŲ
				1
				1

PJŪVIS A-A M1:100



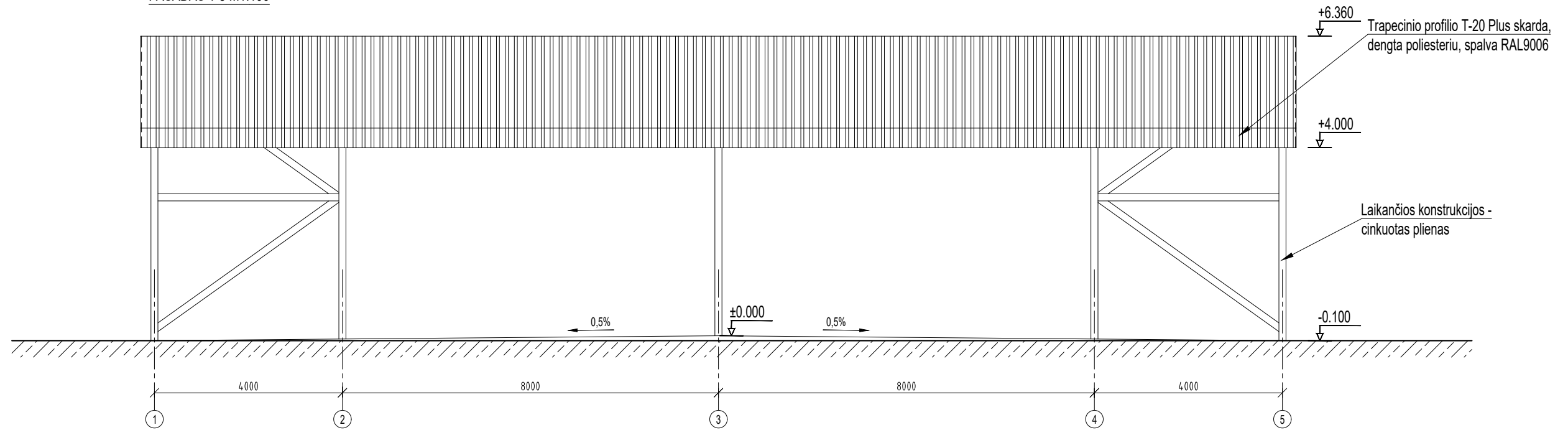
0	2022-03	Statybą leidžiančiam dokumentui gauti		
LAIDA	IŠLEIDIMO DATA	LAIDOS STATUSAS, KEITIMO PRIEŽASTIS (JEI TAIKOMA)		
KVAL. PATV. DOK. NR.			STATINIO PROJEKTO PAVADINIMAS	
A 2052	PV	Simonas Turskis	Kitos paskirties inžinerinio statinio (stoginės)	
A 2052	PDV	Simonas Turskis	Pramonės g. 30, Tauragėje statybos projektas	
			STATINIO NUMERIS IR PAVADINIMAS	
			01 - Kitos paskirties inžinerinis statinys (stoginė)	
			DOKUMENTO PAVADINIMAS	LAIDA
			Pjūvis A-A M1:100	0
LT	STATYTOJAS IR (ARBA) UŽSAKOVAS	DOKUMENTO ŽYMUO		LAPAS
	Tauragės rajono savivaldybė	DAM-22/03-01-PP-SA.B-03		LAPŲ
			1	1



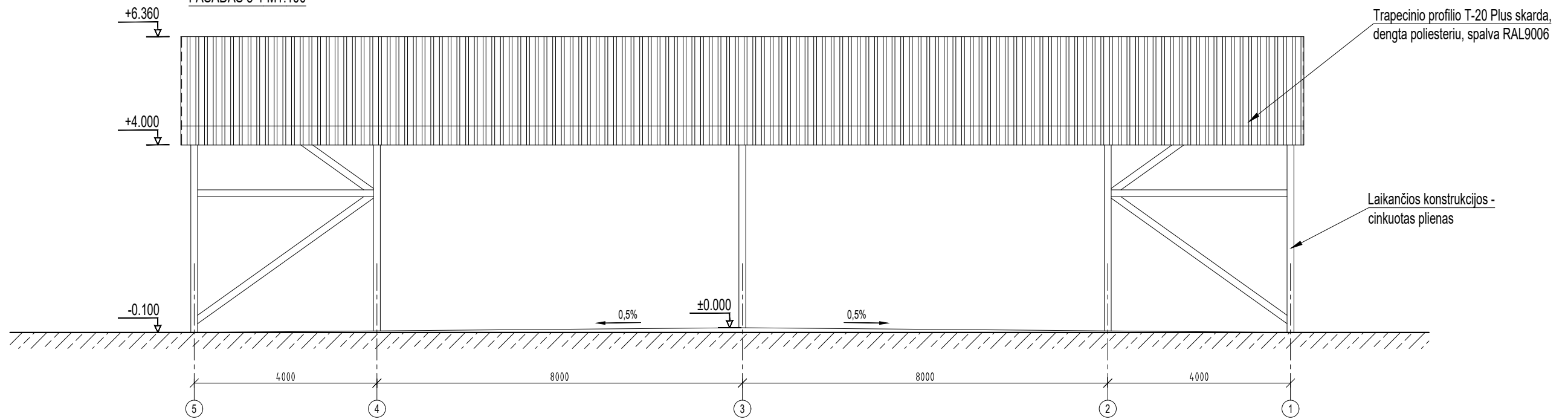



0	2022-03	Statybą leidžiančiam dokumentui gauti		
LAIDA	IŠLEIDIMO DATA	LAIDOS STATUSAS, KEITIMO PRIEŽASTIS (JEI TAIKOMA)		
KVAL. PATV. DOK. NR.		STATINIO PROJEKTO PAVADINIMAS		
		Kitos paskirties inžinerinio statinio (stoginės) Pramonės g. 30, Tauragėje statybos projektas		
A 2052	PV	Simonas Turskis	STATINIO NUMERIS IR PAVADINIMAS	
A 2052	PDV	Simonas Turskis	01 - Kitos paskirties inžinerinis statinys (stoginė)	
			DOKUMENTO PAVADINIMAS	LAIDA
			Fasadai A-E, E-A M1:100	0
LT	STATYTOJAS IR (ARBA) UŽSAKOVAS	DOKUMENTO ŽYMUO		LAPAS
	Tauragės rajono savivaldybė	DAM-22/03-01-PP-SA.B-04		LAPŲ
				1
				1

FASADAS 1-5 M1:100



FASADAS 5-1 M1:100



0	2022-03	Statybą leidžiančiam dokumentui gauti		
LAIDA	IŠLEIDIMO DATA	LAIDOS STATUSAS, KEITIMO PRIEŽASTIS (JEI TAIKOMA)		
KVAL. PATV. DOK. NR.	 UAB "Damprojektas" Taikos pr. 88A, 51183 Kaunas Tel. Nr.: +370 622 91567 El. paštas: damprojektas@gmail.com	STATINIO PROJEKTO PAVADINIMAS		
		Kitos paskirties inžinerinio statinio (stoginės) Pramonės g. 30, Tauragėje statybos projektas		
A 2052	PV	Simonas Turskis	STATINIO NUMERIS IR PAVADINIMAS	
A 2052	PDV	Simonas Turskis	01 - Kitos paskirties inžinerinis statinys (stoginė)	
			DOKUMENTO PAVADINIMAS	LAIDA
			Fasadai 1-5, 5-1 M1:100	0
LT	STATYTOJAS IR (ARBA) UŽSAKOVAS	DOKUMENTO ŽYMUO		LAPAS
	Tauragės rajono savivaldybė	DAM-22/03-01-PP-SA.B-05		LAPŲ
				1
				1