

**PROJEKTAS: AUTOMATINĖS DEGALINĖS, KITOS PASKIRTIES INŽINERINIŲ STATINIŲ,
KUPIŠKIO G. 12, UTENOJE, (SKL. KAD. NR. 8270/0018:236)
STATINIŲ PROJEKTINIAI PASIŪLYMAI**

PROJEKTO NR:	ASF-101.22-SPP		
STADIJA:	STATINIŲ PROJEKTINIAI PASIŪLYMAI (SPP)		
DATA:	2022-05		
STATYTOJAS:	UAB "NESTE LIETUVA" P.Lukšio g.32, Vilnius		
PROJEKTAVO:	T. Masiulio firma "ARCHISFERA" Žemaitijos 5-16, Vilnius, tel/fax +370 5 277 8555 archisfera@outlook.com		
	PV	T. MASIULIS 	atestato. Nr. A 902

Vilnius 2022

**PROJEKTAS: AUTOMATINĖS DEGALINĖS, KITOS PASKIRTIES INŽINERINIŲ STATINIŲ,
KUPIŠKIO G. 12, UTENOJE, (SKL. KAD. NR. 8270/0018:236)
STATINIŲ PROJEKTINIAI PASIŪLYMAI**

PROJEKTO NR.: ASF-101.22-SPP
STADIJA: STATINIŲ PROJEKTINIAI PASIŪLYMAI (SPP)
DATA: 2022-05

STATYTOJAS: **UAB "NESTE LIETUVA"**
P.Lukšio g.32, Vilnius

STATINIŲ PROJEKTINIŲ PASIŪLYMŲ TURINYS

Pavadinimas	Lapo nr.
I. BENDRIEJI DUOMENYS	
1.1. Turinys	2
1.2. Bendrieji statinių rodikliai	3
2. AIŠKINAMASIS RAŠTAS	
2.1. Esama situacija	4
2.2. Projektiniai sprendimai	4
2.3. Technologiniai procesai	5
2.4. Inžinieriniai tinklai	5
3. GRAFINĖ DALIS	
SP-01 SKLYPO PLANAS M 1:500	6
A-01 DEGALINĖS STOGINĖS FASADAI; TIPINIO PROJEKTO TAIKYMAS; M1:50	7
A-02 DEGALINĖS TECHNINIS PASTATAS; M1:50	8
A-03 DEGALINĖS KAINŲ ŽENKLAS; M1:50	9
STATINIŲ SU GRETIMA URBANISTINE APLINKA VIZUALIZACIJA	10

I.2. BENDRIEJI STATINIŲ RODIKLIAI (pagal STR I.04.04:2017)

**PROJEKTAS: AUTOMATINĖS DEGALINĖS, KITOS PASKIRTIES INŽINERINIŲ STATINIŲ,
KUPIŠKIO G. 12, UTENOJE, (SKL. KAD. NR. 8270/0018:236)
STATINIŲ PROJEK TINIAI PASIŪLYMAI**

Automatinės degalinės stoginė. Statybos rūšis – nauja statyba; Statinio kategorija – nesudėtingas statinys, rūšis pagal naudojimo paskirtį - kitos paskirties inžineriniai statiniai.

Automatinės degalinės požeminiai skysto kuro rezervuarai. Statybos rūšis – nauja statyba; Statinio kategorija – ypatingas statinys, rūšis pagal naudojimo paskirtį – kitos paskirties inžineriniai statiniai.

Techninis automatinės degalinės pastatas. Statybos rūšis – nauja statyba; Statinio kategorija – nesudėtingas statinys, rūšis pagal naudojimo paskirtį – kitos paskirties negyvenamasis pastatas.

Paviršinių nuotekų tinklas. Statybos rūšis – nauja statyba; Statinio kategorija – nesudėtingas statinys, rūšis pagal naudojimo paskirtį – nuotekų šalinimo tinklai.

Degalinės kainų ženklas. Statybos rūšis – nauja statyba; Statinio kategorija – nesudėtingas statinys, rūšis pagal naudojimo paskirtį - kitos paskirties inžineriniai statiniai.

PROJEKTO NR / STADIJA: ASF-101.22-SPP / STATINIŲ PROJEK TINIAI PASIŪLYMAI

STATYTOJAS: **UAB "NESTE LIETUVA"**

P.Lukšio g.32, Vilnius

Pavadinimas	Mato vienetas	Kiekis	Pastabos
I. SKLYPAS			
1.1. sklypo plotas	m ²	6747	
1.2. sklypo užstatymo intensyvumas	%	0,1	
1.3. sklypo užstatymo tankis	%	2	užstatoma -140,5 m2
1.4. degalinės nuomojamo sklypo dalies plotas	m ²	2706	
1.5. degalinės nuomojamo sklypo dalies apželdintas plotas	%	45	
II. PASTATAI			
2. Techninis pastatas			
2.1. Pastato bendras plotas *	m ²	7,56	
2.2. Pastato tūris *	m ³	27	
2.3. Aukštų skaičius *	vnt.	1	
2.4. Pastato aukštis *	m	2,95	
III. SUSISIEKIMO KOMUNIKACIJOS			
3.1. Asfalto danga (degalinės nuomojamo sklypo dalis) *	m ²	~ 1215	žemės sklype
3.2. Betono trinkelų danga (nuomojama sklypo dalis) *	m ²	~ 150	žemės sklype
IV. INŽINERINIAI TINKLAI			
4.1.1. Paviršinių nuotekų tinklo ilgis *	m	~ 50	
4.1.2. paviršinių nuotekų vamzdžio skersmuo	mm	160 / 200	
4.1.3. paviršinių nuotekų valymo įrenginys (našumas)	l/s	~ 6	
V. KITI STATINIAI			
5.1. Automatinės degalinės stoginė 7.5x9.0 m *	(plotas) m ²	67,5	aukštis 5,30 m
5.2. Požeminiai skysto kuro rezervuarai (2 vnt.) *	(tūris) m ³	2x 50	
5.3. Degalinės kainų ženklas 2,1x0,3 m *	(aukštis) m ¹	8,00	

* Žvaigždute pažymėti rodikliai apskaičiuojami vadovaujantis Nekilnojamojo turto kadastrinių matavimų ir kadastro duomenų surinkimo taisyklėmis, kurias tvirtina Lietuvos Respublikos žemės ūkio ministras. Baigus statybą ir atlikus kadastrinius matavimus šie rodikliai gali turėti neesminių nukrypimų.

Statinio projekto vadovas

Tomas Masiulis

atestato Nr. A 902, 2013-04-12

(vardas, pavardė, parašas, kvalifikacijos atestato arba pažymos Nr., data)

2. AIŠKINAMASIS RAŠTAS

Žemės sklypo plotas- 0,6747 ha.

Degalinei statyti nuomojamo žemės sklypo dalies plotas- 2706 m².

Pagrindinė žemės sklypo naudojimo paskirtis - Kita. Naudojimo būdas - Komerčinės paskirties objektų teritorijos.

2.1. ESAMA SITUACIJA

UAB „Neste Lietuva“ nuomojama žemės sklypo (skl. kad. nr. 8270/0018:236) dalis yra Utenos mieste, šalia magistralinio kelio A14 (Kupiškio gatvės). Žemės sklype šiuo metu yra autotransporto stovėjimo aikštelė. Įvažiavimai į aikštelę – pietinėje ir šiaurinėje sklypo pusėse esami įvažiavimai iš Kupiškio gatvės. Šiaurinis įvažiavimas į sklypą iš Kupiškio gatvės eina per UAB „Euro Impex Auto“ žemės sklypą (unikalus nr. 8270-0018-0080). Naudotis šiuo įvažiavimu į degalinės sklypą yra gautas žemės sklypo savininko (UAB „Euro Impex Auto“) sutikimas. Iki projekto teikimo leidimui statyti gauti, bus įregistruotas kelio servitutas kaimyniniame žemės sklype (unikalus nr. 8270-0018-0080).

Pagal Utenos miesto bendrojo plano sprendinius, projektuojamos degalinės žemės sklypo teritorija patenka į „Vidutinio užstatymo intensyvumo paslaugų zoną“. Bendrojo plano susisiekimo brėžinyje žemės sklype Kupiškio g. 12, Utenoje, yra numatyta perspektyvinė degalinė. Projektuojamos degalinės sprendiniai neprieštarauja patvirtintiems teritorijos planavimo dokumentams.

Šiuo metu degalinei nuomojama sklypo dalis yra neapstatyta, yra įrengta skaldos dangos aikštelė. Saugotinių želdinių sklype nėra. Teritorijos reljefas lygus.

2.2. PROJEKTINIAI SPRENDIMAI

Įvažiavimą (išvažiavimą) į degalinės nuomojamo sklypo dalį numatoma įrengti, pertvarkant (remontuojant) esamas susisiekimo komunikacijas. Projekte numatoma įrengiant asfalto dangą ant esamo skaldos dangos įvažiavimo kelio.

Automatinė degalinės sklypo teritorijoje projektuojama ir statoma:

1. Skysto kuro automatinė degalinė (požeminių kuro rezervuarų aikštelė, stoginė, privažiavimo keliai, šaligatviai, techninis pastatas).

2. Benzino ir dyzelinio kuro saugojimui numatomai du UAB „Cosmica“ (arba analogiški) dvisieniai plieno, V = 50 m³ požeminiai rezervuarai su tarpšieno kontrolės sistema.

3. Dvi „Gilbarco“ firmos degalų užpylimo kolonėlės benzinui ir dyzeliniam kurui.

4. Lengvų konstrukcijų stoginė, apsauganti lengvųjų automobilių kuro užpylimo kolonėlę nuo kritulių.

5. Automatinės degalinės techninė patalpa, 7,56 m² bendro ploto.

6. Degalinės kainų ženklas 2,1x0,3x8,0 m

7. 14 m. aukščio žaibolaidžio stiebas su įžeminimo kontūru.

8. Ekologinio kuro sistemos katalizatoriaus priedo – AdBlue saugojimas numatomas vienoje iš UAB „Cosmica“ požeminio rezervuaro atskirtoje V = 7 m³ sekcijoje ir numatoma „Gilbarco“ užpylimo kolonėlė ant technologinės salelės po stogine.

Projektuojamoje automatinėje degalinėje bus aptarnaujami tiek lengvieji, tiek krovininiai automobiliai. Pagrindinė degalinės produkcija – benzinai ir dyzeliniai – atvežama benzovežiais. Objekto darbo režimas: visą parą. Projektuojamos stoginės (tipinio NESTE projekto taikymas) matmenys plane 9,0x7,5 (h=5,3 m). Stogo danga profiliuota skarda, vandens nuvedimas vidinis, per kolonas. Kolonos metalinės, dvitėjo skerspjūvio profilio, sijos metalinės tėjinio bei stačiakampio dėžinio skerspjūvio profilio. Pamatai monolitiniai sekliji.

Techninis pastatas 4x2,5 m plano - stačiakampio formos, karkasinis, iš medinio karkaso, apšiltintas akmens vata. Jo fasadas dengiamas cinkuoto plieno skardos fasadinėmis kasetėmis. Stogas plokščias, su nuolydžiu į galinį fasadą, vandens nuvedimas lauko lietvamzdžiu. Pamatai – apšiltinta gelžbetoninė plokštė.

Degalinės kainų ženklas 2,1x0,3x8,0 m - tipinis, metalinis, karkasinis. Jame patalpinta elektroninė informacija apie kuro kainas ir degalinės identifikacijos informacija. Degalinės tipinis kainų ženklas numatomas statyti UAB „Neste Lietuva“ nuomojamo žemės sklypo ribose.

Pagal Lietuvos Respublikos specialiųjų žemės naudojimo sąlygų įstatymą (primtą 2019 m. birželio 6 d. Nr. XIII-2166; įsigaliojusį 2020 m. sausis I d.) numatyti naftos ir naftos produktų įrenginių apsaugos zonų dydžiai:

1. Naftos ir naftos produktų talpyklų apsaugos zona yra žemės juosta aplink šias talpyklas. Apsaugos zona nustatoma nuo pylimo ar atitvarinės sienos (toliau – užtvara) išorinės ribos, juosiančios naftos ir naftos produktų talpyklas, jeigu tokia užtvara yra. Jeigu užtvaros nėra, apsaugos zona nustatoma nuo naftos ir naftos produktų talpyklos išorinės sienelės. Naftos ir naftos produktų talpyklų apsaugos zonos ribos nustatomos atsižvelgiant į talpyklų tūrį: nuo 0,45 kubinio metro iki 60 kubinių metrų tūrio talpyklų – 10 metrų, o didesnio kaip 60 kubinių metrų tūrio talpyklų – 15 metrų.

2. Skystųjų degalų kolonėlės apsaugos zona – 7 metrų pločio žemės juosta aplink šį įrenginį ir oro erdvė virš jos.

Šios degalinės įrenginių zonos nepatenka į kitus privačius žemės sklypus, todėl specialiosios žemės naudojimo sąlygos kaimyniniuose sklypuose, dėl statytojo žemės sklype numatomos vykdyti ar vykdomos ūkinės veiklos nenumatomos.

2.3. TECHNOLOGINIAI PROCESAI

UAB „Neste Lietuva“ sklype projektuojama tipinė automatinė „Neste“ skysto kuro degalinė (2x 50,0 m³ skysto kuro požeminiai rezervuarai, stoginė, techninis pastatas ir degalinės kainų ženklas). Degalinėje bus prekiaujama benzinu 95E ir dviejų rūšių dyzelinu. Degalinės darbo režimas: visą parą (24 val.), skysto kuro degalinės priežiūrą vykdo specializuoti bendrovės padaliniai. Degalinėje benzinas ir dyzelinis kuras bus saugomas V=50.0 m³ (2 vnt.) požeminiuose UAB „COSMICA“ rezervuaruose su dvigubomis sienelėmis. Rezervuarai montuojamas šalia važiuojamosios dalies, veja numatytoje apželdinti aikštelėje.

Kuras į automobilius bus pilamas iš dviejų firmos „Gilbarco“ kolonėlių. Kolonėlės dvipusės, jos montuojama po 7,5 x 9,0 m stogine. Garų surinkimo sistemoje numatomas vožtuvas, kuris užtikrina, kad bet kuriuo metu užpilamo benzino tūris atitinka išsiurbiamų garų tūrį. Vožtuvas montuojamas garų siurbimo vamzdyne ir atsidaro ar užsidaro priklausomai nuo benzino srovės. Kolonėlių pistoletai su automatinio vožtuvu, kurie ištraukus pistoletą neleidžia ištekti kurui. Kuro išdavimo kolonėlėse yra įrenginiai, kurie automatiškai išjungia (sustabdo) kuro siurbį, kai klientas nuvažiuoja su pistoletu benzino bake. Visi požeminiai vamzdiniai klojami nuolydžiu ne mažesniu 1% rezervuarų kryptimi. Surinkti iš rezervuarų garai išvežami. Degalai iš benzovežio į rezervuarus ir garai iš rezervuarų į benzovežį perpilami kuro išpylimo įrenginyje, naudojant greito jungimo sandarias movas. Kiekvienas skysto kuro rezervuaras turi atskira skysto kuro užpylimo vamzdį kuro užpylimo punkte. Visos autocisternos, transportuojančios degalus yra aprūpintos automatinės kontrolės prietaisais, kurie degalų įpylimo metu yra sujungiami su rezervuaro užpildymo lygi kontroliuojančia aparatūra. Užpylimo žarnos turi atkirtimo vožtuvus, kurie nutraukia rezervuaro pildymą įvykus garų nutekėjimui, ar gresiant talpyklos perpylimui. Rezervuaro užpildymas degalais vykdomas per panardintą vamzdį. Kuro įpylimo, garų įsiurbimo vamzdiniai sujungti su rezervuaro vamzdžiais tampriomis flanšinėmis movomis. Rezervuare įrengtas perpilimo daviklis, neleidžiantis perpildyti rezervuaro.

Garų (LOJ) grąžinimo sistema. Rezervuaruose ir kolonėlėse numatoma garų – lakiųjų organinių junginių, grąžinimo sistema. Garų surinkimo sistemoje numatomas vožtuvas, kuris užtikrina, kad bet kuriuo metu užpilamo kuro tūris atitinka išsiurbiamų garų tūrį. Įrengiama benzino garų (LOJ) grąžinimo sistema, kuri automatiškai suveikia pripildant kuro rezervuarus ir automobilių bakus. Garai, susidarę pildant automobilių bakus benzinu, grąžinami į rezervuarus, o iš jų per sandarią liniją – į benziną pristačiusį benzinvežį.

Skysto kuro išdavimo aikštelė dengta ir apsaugota nuo kritulių. Virš kuro kolonėlių numatoma stoginė, apsauganti vairuotojus nuo kritulių ir sumažinanti užteršto vandens kiekį, patenkinantį į paviršinių nuotekų valymo įrenginį. Stoginės aukštis – 5,30 m, plotas – 67,5 m². Aikštelės danga nekibirkščiuojanti betono trinkelio, įrengiama paklojant apsauginę izoliacinę aukšto tankumo polietileno plėvelę HDPE.

Degalinėje, viename iš požeminių kuro rezervuarų, numatoma 7m³ talpos sekcija kuro priedo – AdBlue saugojimui ir AdBlue išpilstymo kolonėlė po stogine.

Degalinės projektinis pralaidumas – 500 automobilių per parą. Projektuojama degalinės apyvarta – 2 440 t/metus (~203 t/mėn.): 825 t/metus – benzino (~69 t/mėn.), 1615 t/metus – dyzelinio kuro (~135 t/mėn.).

2.4. INŽINIERINIAI TINKLAI

Vandentiekis. Degalinė dirbs pilnai automatinio režimu. Vandens tiekimo tinklai nebus projektuojami.

Buitinės nuotekos. Neprojektuojamos.

Lietaus nuotekos. Projektuojamos degalinės teritorijos kietų dangų paviršinės nuotekos surenkamos, valomos naftos produktų gaudyklėje ir išleidžiamos į esamą žemės sklypo lietaus nuotekų sistemą.

Paviršinės nuotekos išskiriamos į dvi kategorijas: lietaus vanduo nuo stogų ir lietaus vanduo nuo teritorijos.

Pagal „Paviršinių nuotekų tvarkymo reglamento“ rekomendacijas (2007-04-02, Nr.D1-193) parenkami paviršinių nuotekų valymo įrenginiai. Valomų nuotekų užterštumas: pagal skendinčių medžiagų koncentraciją - 250mg/l, pagal biocheminį deguonies suvartojimą BDS₇-80mgO₂/l, naftos produktai - 30mg/l. Išvalytose nuotekose : skendinčių medžiagų koncentraciją - 30mg/l, pagal biocheminį deguonies suvartojimą BDS₇-25mgO₂/l, naftos produktai - ne daugiau 5mg/l. Naftos produktai, iškilę naftos separatoriuje yra nusiurbiami ir išvežami regeneracijai. Atliekos ir sorbentai nukenkaminami atliekų tvarkytojų įmonėje, sudarant su ja sutartį. Lietaus nuotekų nuvedimas nuo užpylimo aikštelės stoginės – vidinis. Lietaus stovas pajungiamas į esamus paviršinių nuotekų tinklus, be valymo.

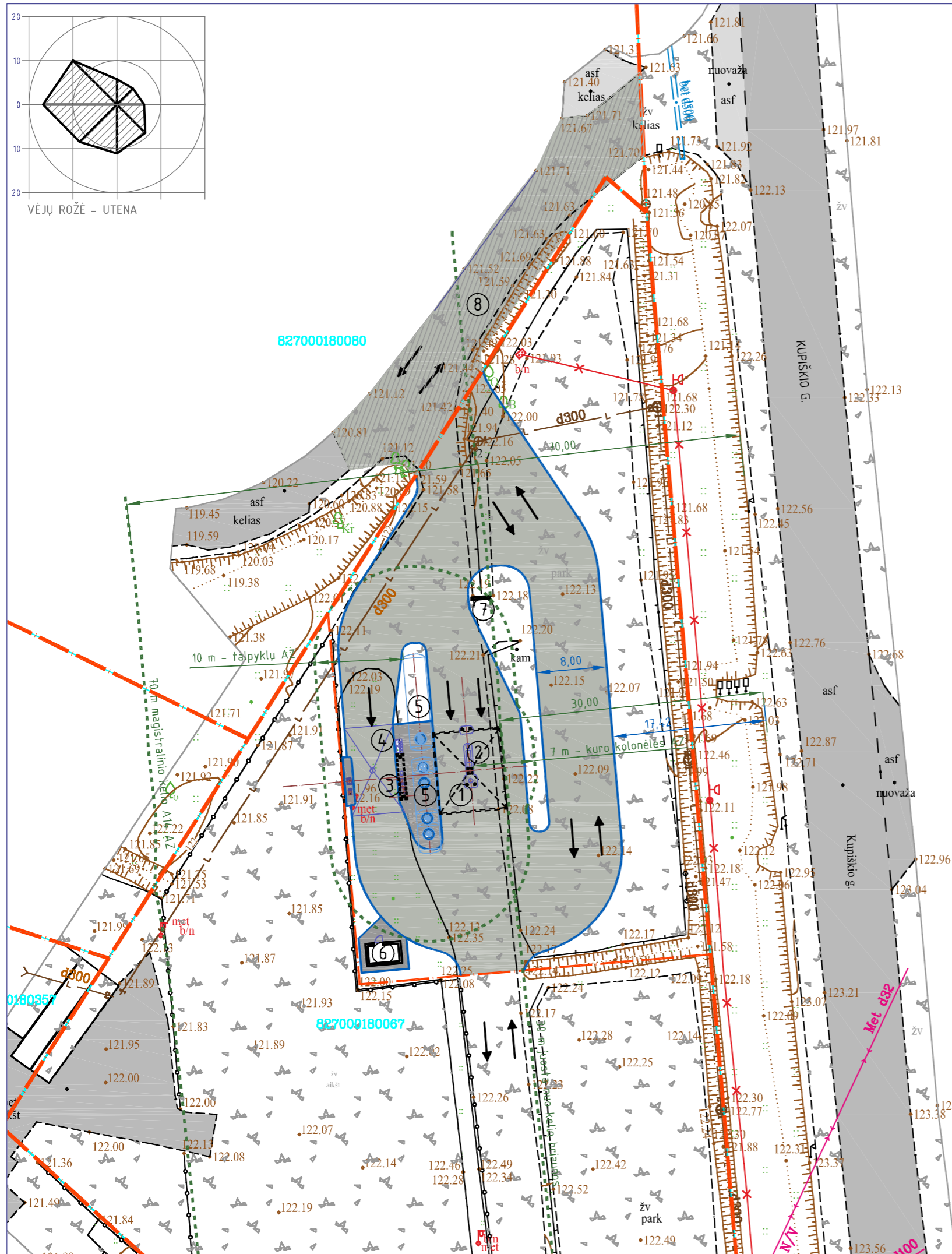
Elektros tiekimas. Elektrotechninėje projekto dalyje bus projektuojamas degalinės vidaus teritorijos elektros tinklas. Jo įvadas bus pajungiamas nuo naujai įrengiamo elektros įvado, pagal AB „ESO“ išduotas prisijungimo sąlygas.

Ryšiai. Elektroninių ryšių tinklai iki degalinės sklypo nėra projektuojami.

PV.



Tomas Masiulis



PAGRINDINIAI SKLYPO IR STATINIŲ TECHNINIAI RODIKLIAI:

Žemės sklypo plotas	0,6747 ha
UAB "Neste Lietuva" nuomojamo sklypo dalies plotas	2706 m ²
Sklypo dalies užstatymo tankumas	2 %
Sklypo dalies užstatymo intensyvumas	0,1 %
Sklypo dalies bendras apželdintas plotas	45 %
Skysto kuro rezervuarų bendras tūris	100 m ³
Planuojama skysto kuro apyvarta	2440 t/metus
Projektuojamo techninio pastato bendras plotas	7,56 m ²

EKSPLIKACIJA:

1	AUTOMATINĖS DEGALINĖS STIGINĖ	~67,5 m ²
2	AUTOMATINĖS DEGALINĖS KURO KOLONĖLĖ	1 vnt.
3	DYZELINIO KURO KOLONĖLĖ SUNKIAJAM TRANSPORTUI	1 vnt.
4	DEGALINĖS KURO UŽPYLIMO PUNKTAS	1 vnt.
5	AUTOMATINĖS DEGALINĖS KURO TALPOS	50+50 m ³
6	AUTOMATINĖS DEGALINĖS TECHNINĖ PATALPA	~7,5 m ²
7	AUTOMATINĖS DEGALINĖS KAINŲ ŽENKLAS	8,0 m AUKŠČIO
8	ESAMO PRIVAŽIAVIMO PRIE SKLYPO KELIO REMONTAS (ASFALTAVIMAS)	405 m ²
	SKLYPŲ RIBOS. DEGALINĖS SKLYPO DALIS-	2706 m ²

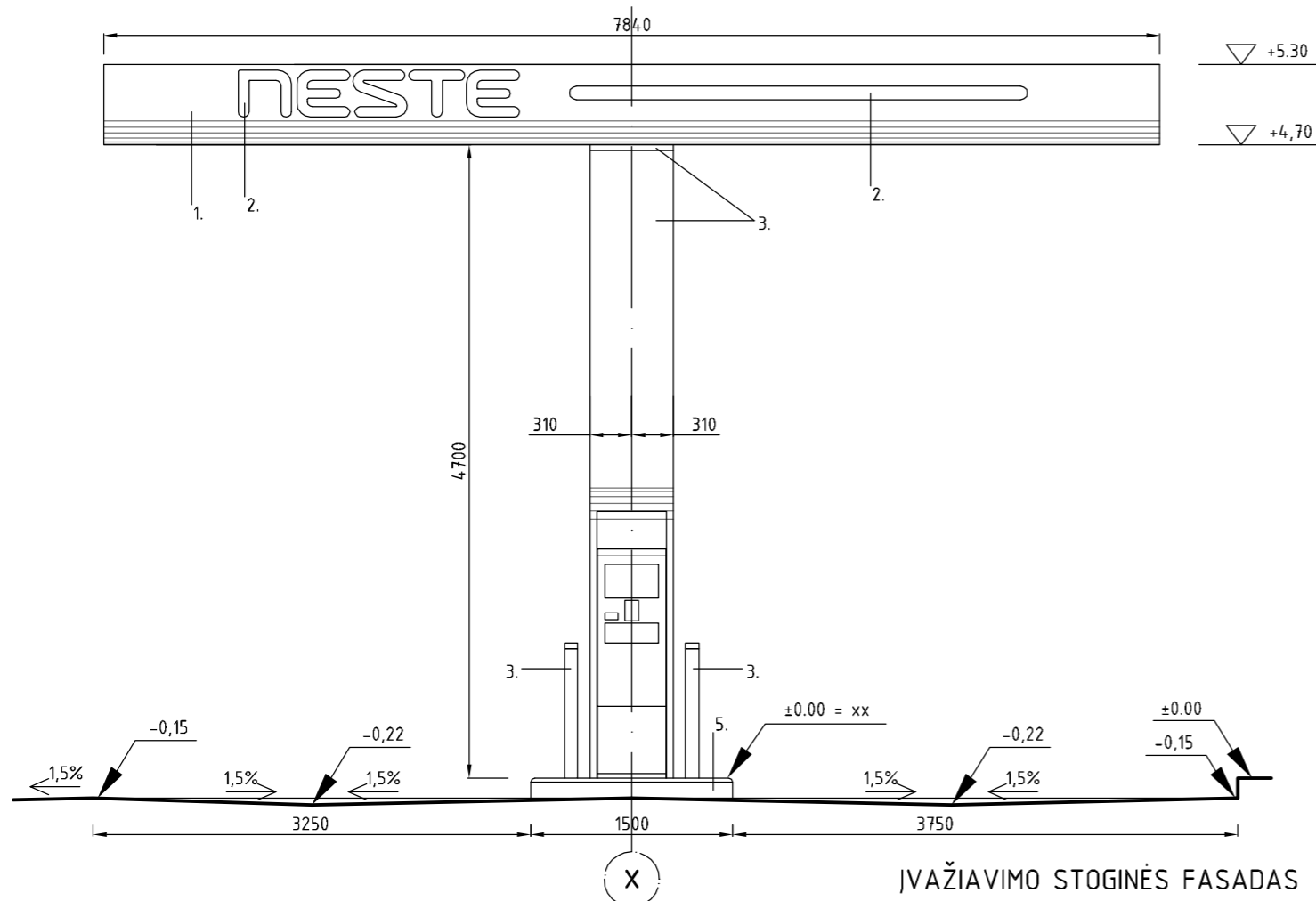
NAFTOS IR NAFTOS PRODUKTŲ ĮRENGINIŲ APSAUGOS ZONOS IR JOSE TAIKOMOS SPECIALIOSIOS ŽEMĖS NAUDOJIMO SĄLYGOS :

1. Naftos ir naftos produktų talpyklų apsaugos zona yra žemės juosta aplink šias talpyklas. Naftos ir naftos produktų talpyklų apsaugos zonos ribos nustatomos atsižvelgiant į talpyklų tūrį: nuo 0,45 kubinio metro iki 60 kubinių metrų tūrio talpyklų – 10 metrų, o didesnio kaip 60 kubinių metrų tūrio talpyklų – 15 metrų.
2. Skystųjų degalų kolonėlės apsaugos zona – 7 metrų pločio žemės juosta aplink šį įrenginį ir oro erdvė virš jos.

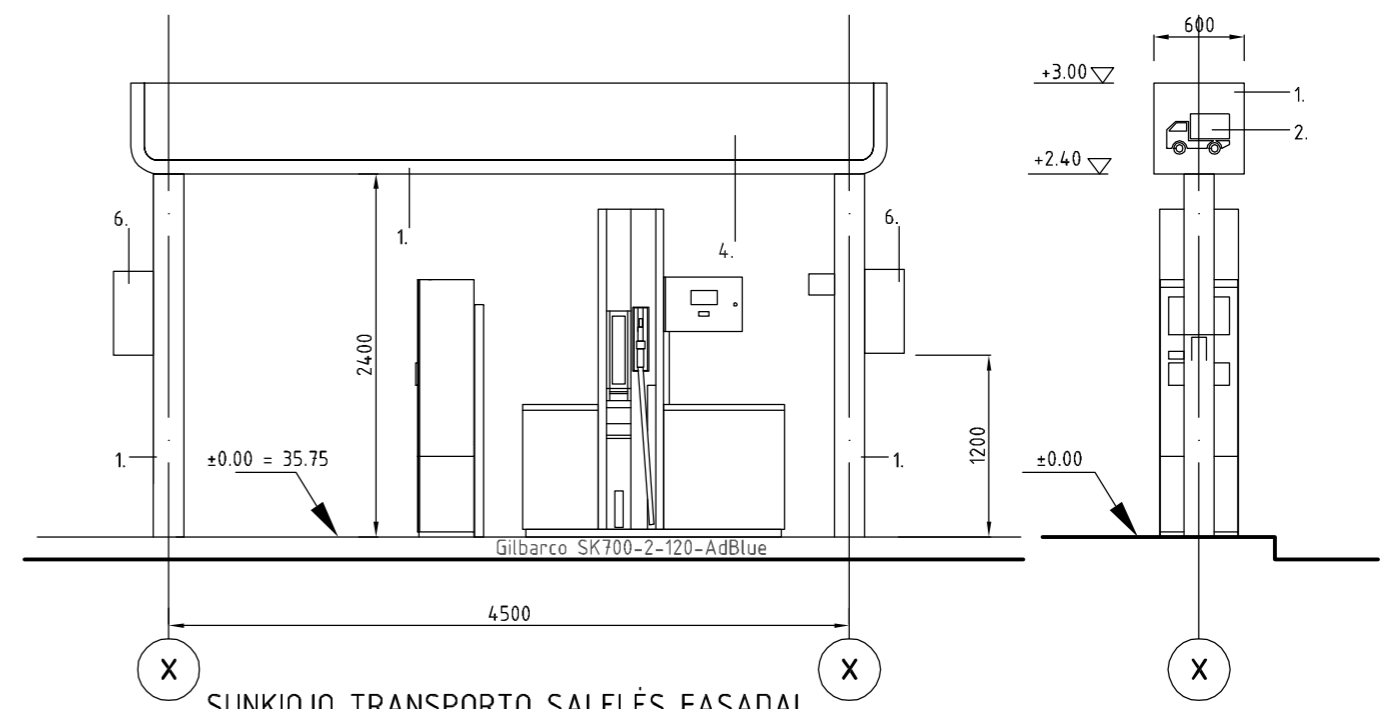
Naftos ir naftos produktų talpyklų ir skystųjų degalų kolonėlių apsaugos zonose draudžiama:

- 1) statyti statinius ir įrengti įrenginius, nesusijusius su naftos ir naftos produktų talpyklų, skystųjų degalų degalinių įrenginių reikėmis; sandėliuoti bet kokias medžiagas ir konstrukcijas, išskyrus medžiagas ir konstrukcijas, skirtas naftos ir naftos produktų talpyklų ir skystųjų degalų degalinių įrenginių statybos darbams vykdyti;
- 2) sodinti, auginti arba kirsti želdinius (išskyrus žolinius augalus);
- 3) naudoti ugnį ir atlikti ugnies darbus.

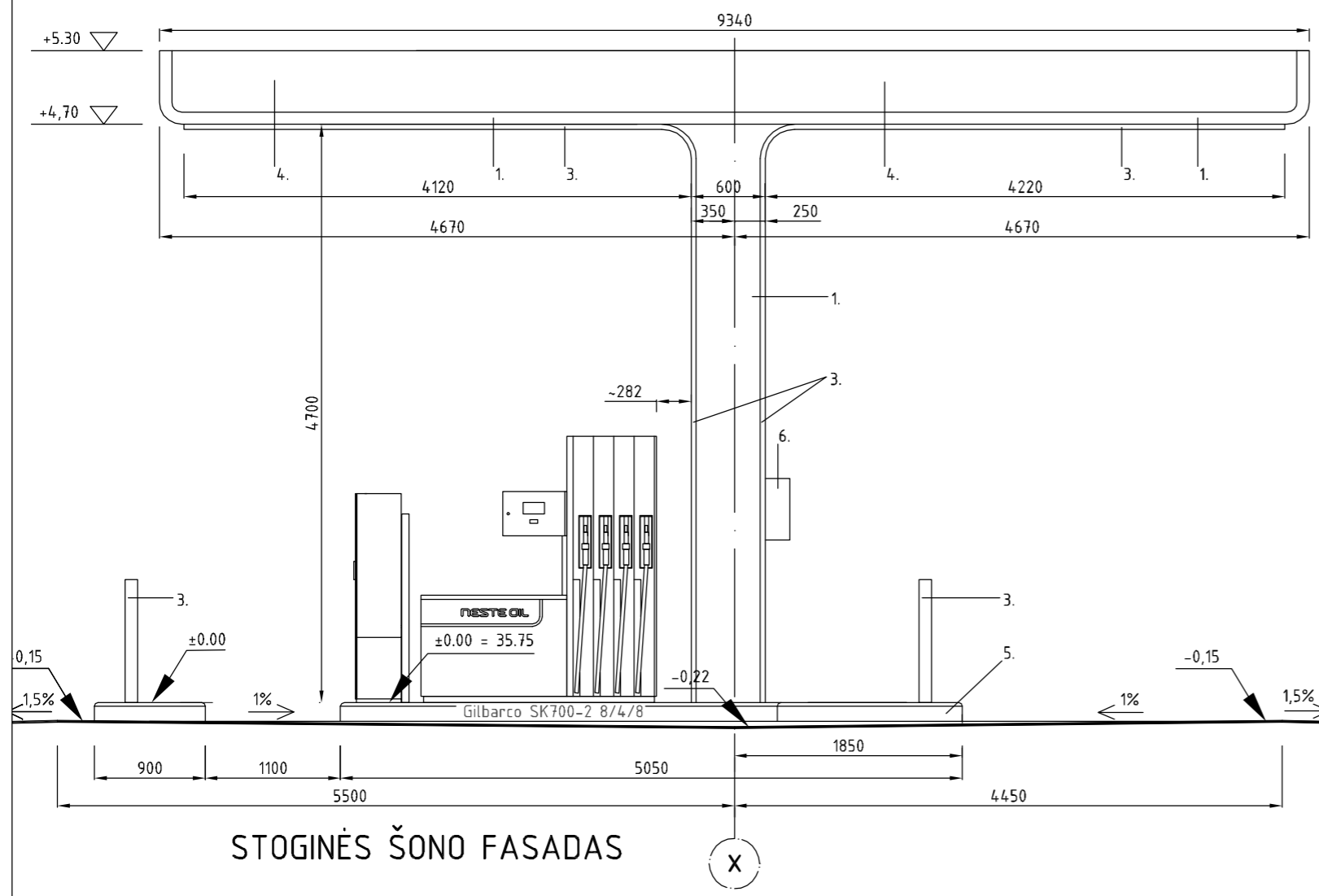
Atestato Nr.	T. Masiulio firma ARCHISFERA archisfera@outlook.com tel. +370 5 277 8555, mob. +370 615 18777			Automatinės degalinės, kitos paskirties inžinerinių statinių Kupiškio g. 12, Utenoje, (skl. kad. nr. 8270/0018:236) statinių projektiniai pasiūlymai		
A 902	PV	T. MASIULIS		2022.05	SKLYPO PLANAS M 1:500	
A 902	PDV	T. MASIULIS		2022.05		
STATYTOJAS: UAB "NESTE LIETUVA"					Rev.	Brėž. nr.
					-	SP-01



IVAŽIAVIMO STOGINĖS FASADAS



SUNKIOJO TRANSPORTO SALELĖS FASADAI

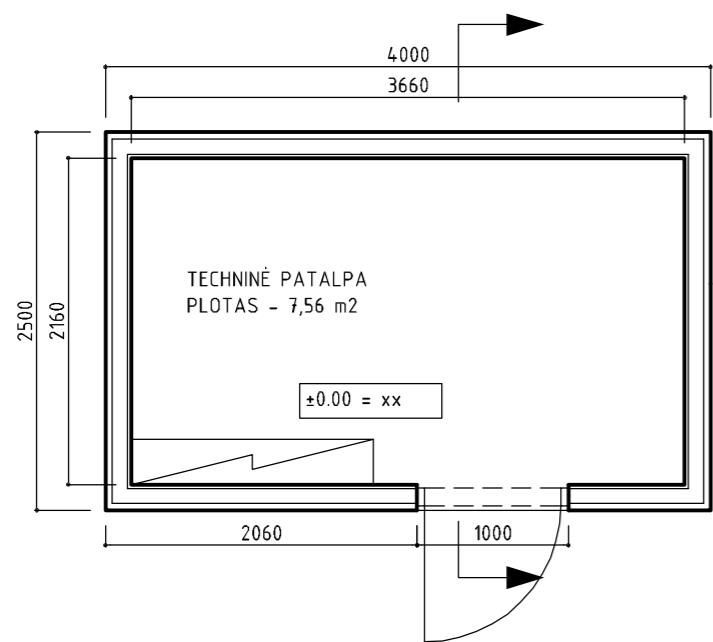


STOGINĖS ŠONO FASADAS

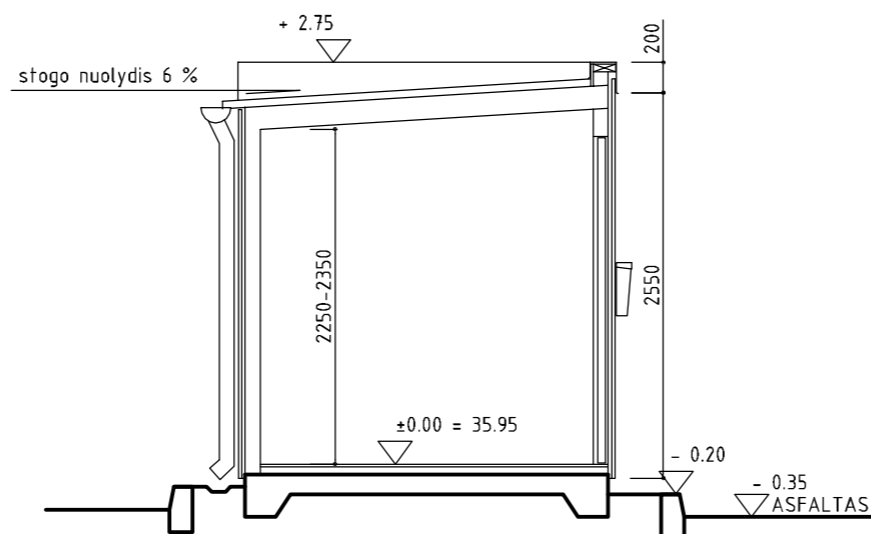
- SPALVOS:
1. DAŽYTAS PLIENAS, TAMSIAI MĒLYNA SPALVA (PANTONE 286)
 2. SKAIDRUS AKRILAS, BALTA SP
 3. DAŽYTAS PLIENAS, ŽALIA SP. (PANTONE 375)
 4. SKAIDRUS AKRILAS, ŽALIA SP. (PANTONE 375)
 5. KURO ĮRANGOS SALELĖ:
 - NERŪDIJANTIS PLIENAS, NUŠVEIČIAMAS
 - BETONINIS PAVIRŠIUS, TAMSIAI PILKA SP (MP 3028)
 6. DĖŽĖ GESINTUVUI (RAUDONA)

±0.00 = xx (STOGINĖS)

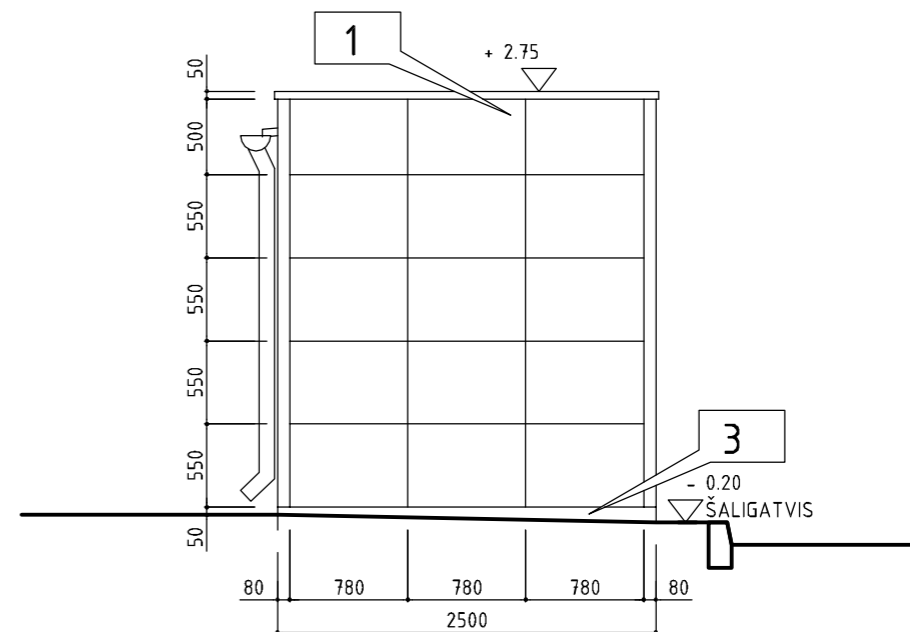
Atestato Nr.	T. Masiulio firma ARCHISFERA archisfera@outlook.com tel. +370 5 277 8555, mob. +370 615 18777			Automatinės degalinės, kitos paskirties inžinerinių statinių Kupiškio g. 12, Utenoje, (skl. kad. nr. 8270/0018:236) statinių projektiniai pasiūlymai		
A 902	PV	T. MASIULIS		2022.05	DEGALINĖS STOGINĖS FASADAI M 1:50	
A 902	PDV	T. MASIULIS		2022.05		
STATYTOJAS: UAB "NESTE LIETUVA"					ASF-101.22-SPP	Mastelis 1:50
					Rev.	Brėž. nr.
					-	A-01



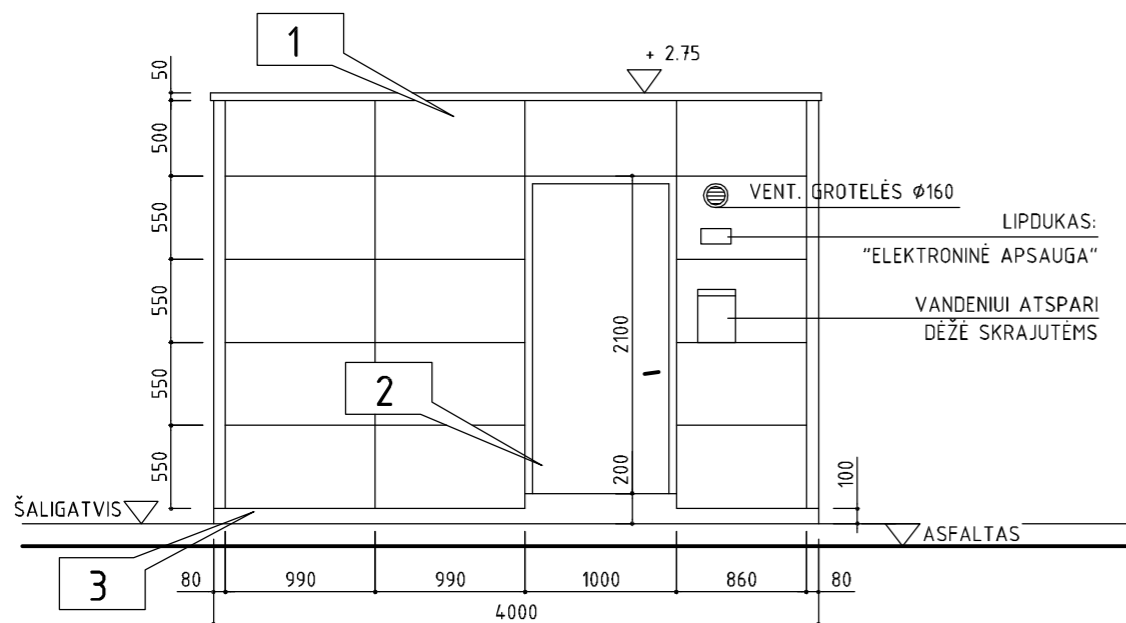
TECHNINĖ PATALPA/PLANAS



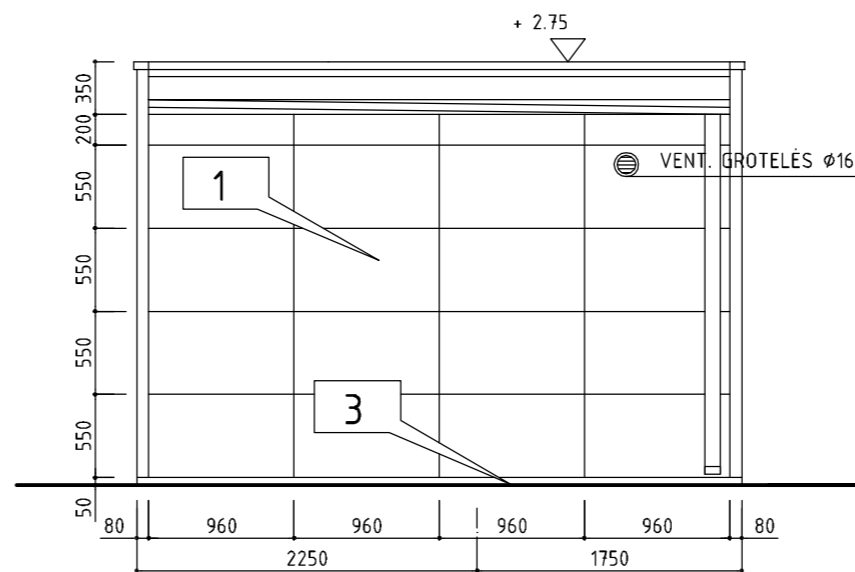
PJŪVIS



ŠONINIS FASADAS



JĖJIMO FASADAS



GALINIS FASADAS

PASTABA: TECHNINIO PASTATO GRINDŲ ±0,00 ALTITUDĖS AUKŠTIS NESUTAMPA SU STOGINĖS NULINE (±0,00) ALTITUDE!



TYPE 2000
A24 NESTE
TECHNICAL STANDARD
NESTE
NESTE MARKETING LTD

UTILITIES BUILDING
PLAN, SECTION,
ELEVATIONS-IN SIGN
SCALE: 1:50
DATE: 18.2.2000
N32K-A04

REV: -

ELEVATION MATERIALS

1. PVF2-COATED STEEL, WHITE (RR20)
- ELEMENTS: RUUKKI LIBERTA, HIDDEN INSTALLATION
2. PAINTED SHEET STEEL, WHITE (RR20)
3. CONCRETE, PAINTED GREY

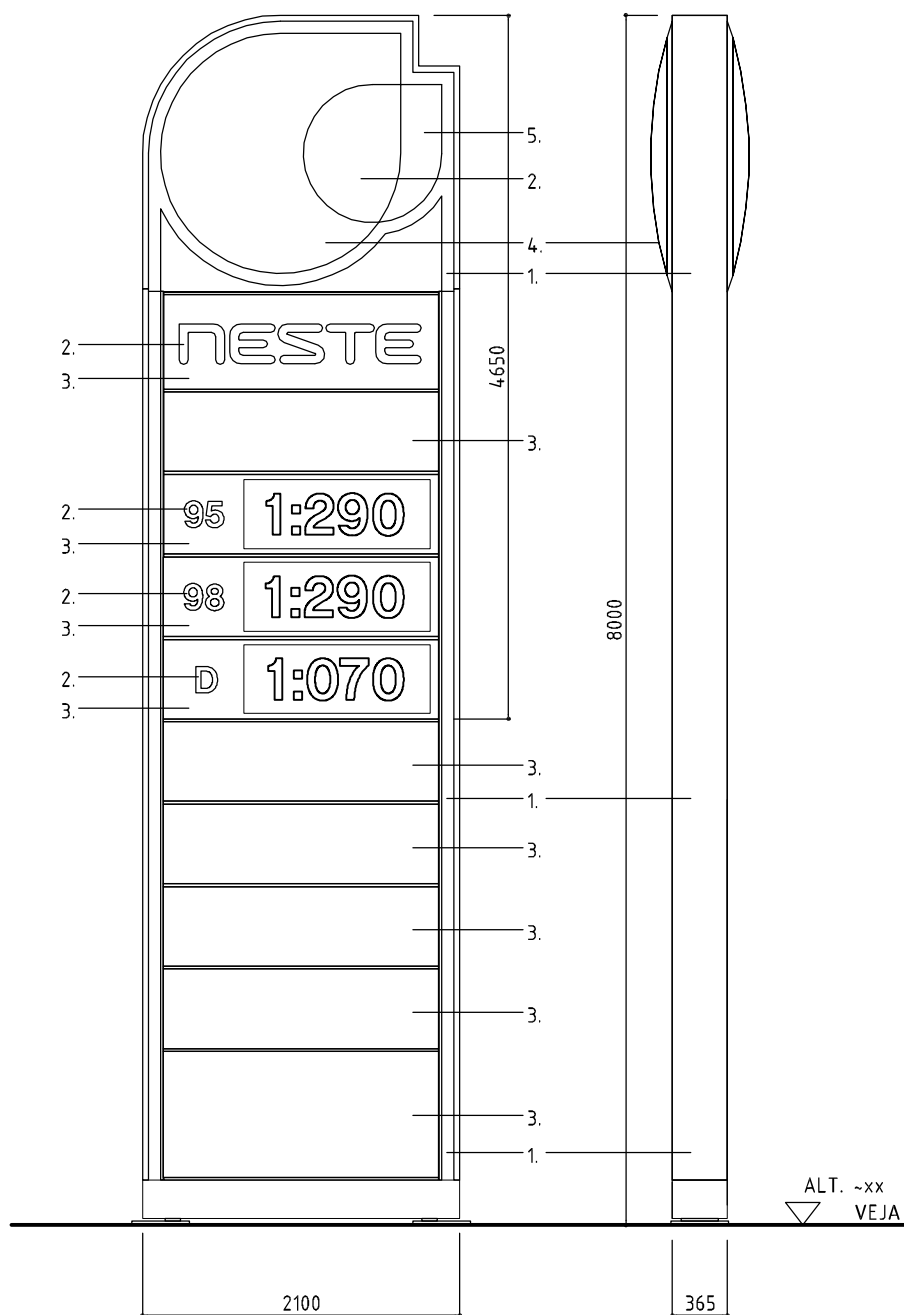
GIVEN LEVELS ARE RELATIVE TO THE BUILDING FLOOR LEVEL +0.000 AND DO NOT RELATE TO LEVELS IN OTHER DRAWINGS

FASADO APDAILOS MEDŽIAGOS

1. PVF2 DENGTA SKARDA, BALTA (RR20)
RUUKKI LIBERTA, MONTAVIMO ELEMENTAI- PASLĖPTI
2. DAŽYTAS LAKŠTINIS PLIENAS, BALTA (RR20)
3. BETONAS, DAŽOMAS PILKAI

DUOTOS ALTITUDĖS YRA SKAIČIUOJAMOS NUO PASTATO GRINDŲ LYGIO IR YRA NESUSIJĖ SU ALTITUDĖMIS KITUOSE BRĖŽINIUISE.

Atestato Nr.	T. Masiulio firma ARCHISFERA archisfera@outlook.com tel. +370 5 277 8555, mob. +370 615 18777			Automatinės degalinės, kitos paskirties inžinerinių statinių Kupiškio g. 12, Utenoje, (skl. kad. nr. 8270/0018:236) statinių projektiniai pasiūlymai	
A 902	PV	T. MASIULIS	2022.05	DEGALINĖS TECHNINIS PASTATAS M 1:50	Mastelis 1:50
A 902	PDV	T. MASIULIS	2022.05		
STATYTOJAS: UAB "NESTE LIETUVA"				ASF-101.22-SPP	Rev. Brėž. nr. - A-02



SPALVOS:

1. DAŽYTAS PLIENAS, TAMSAI MĒLYNA SPALVA (PANTONE 286)
2. SKAIDRUS AKRILAS, BALTA SP
3. SKAIDRUS AKRILAS, TAMSAI MĒLYNA SPALVA (PANTONE 286)
4. SKAIDRUS AKRILAS, ŽALIA SP. (PANTONE 375)
5. SKAIDRUS AKRILAS, ŠVIESIAI MĒLYNA SP (PANTONE298)

Atestato Nr.	T. Masiulio firma ARCHISFERA archisfera@outlook.com tel. +370 5 277 8555, mob. +370 615 18777				Automatinės degalinės, kitos paskirties inžinerinių statinių Kupiškio g. 12, Utenoje, (skl. kad. nr. 8270/0018:236) statinių projektiniai pasiūlymai	
A 902	PV	T. MASIULIS		2022.05	DEGALINĖS KAINŲ ŽENKLAS M 1:50	Mastelis
A 902	PDV	T. MASIULIS		2022.05		1:50
STATYTOJAS: UAB "NESTE LIetuva"					ASF-101.22-SPP	Rev. Brėž. nr.
					-	A-03

Automatinės degalinės, kitos paskirties inžinerinių statinių
Kupiškio g. 12, Utenoje, (skl. kad. nr. 8270/0018:236)
statinių projektiniai pasiūlymai

STATYTOJAS: UAB "NESTE LIetuva"
ASF-101.22-SPP

STATINIŲ SU GRETIMA URBANISTINE APLINKA VIZUALIZACIJOS

