

Situacijos schema



IŠDĖSTYMAS:

1. Smėlio paplūdimys
2. Vaikų žaidimo aikštelės zona
3. Verslo veiklai skirta zona
4. Gelbėtojų patalpa
5. Vandens pramogų zona (mobilios čiuožiuklos tvirtinamos plūdūrais)
6. Stovyklavietės- laužavietės zona.
7. Gėlynų vieta

SUTARTINIAI ŽENKLAI:

- Esama asfaltbetonio danga
- Projektuojamas voluoto asfalto dangos pėsčiųjų ir dviračių takas 2.5m pločio- 1373m²
- Projektuojamas betoninių trinkelių dangos pėsčiųjų takas 1.5m pločio- 1388m²
- Šalia sklypo esančių gatvių kontūrai
- Gretimų sklypų kontūrai
- Projektuojama biraus smėlio danga (paplūdimiui) 798m²
- Vaikų žaidimo aikštelės zona- 546m²
- Zona skirta verslui- 2000m²
- Stovyklavietės- laužavietės zona- 1970m²
- Vandens pramogų zona (mobilios čiuožiuklos tvirtinamos plūdūrais)
- Gėlynai
- Suoliukas su šiukšliadėže- 10 vnt.
- 2 vnt. suoliukų su šiukšliadėže- 4 vnt.
- Projektuojamos pavėsinės- 3 vnt.
- Projektuojamos persirengimo kabinos- 2 vnt.
- Lauko šviestuvai naudojantys saulės energiją išdėstyti kas 35m- 42 vnt.
- Apsauginiai plūdurai
- Esami medžiai
- Projektuojami dekoratyviniai krūmai
- Informacinis stendas- 4 vnt.

Sklypo planas M 1:1000



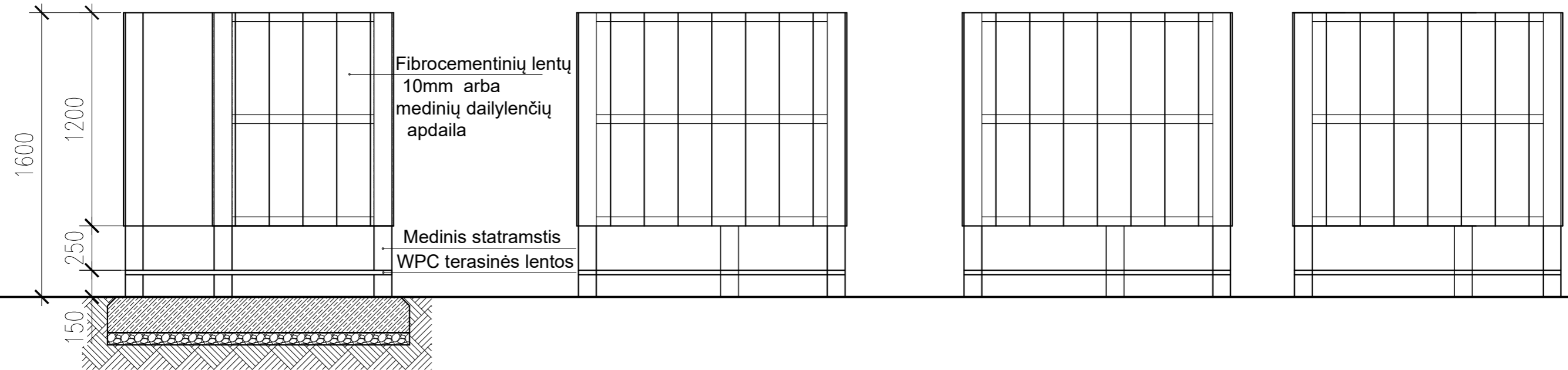
0	2022-05	Statybos viešinimui, derinimui, leidimui, konkursui, statybai
Laida	Išleidimo data	Laidos statusas
Kval. Patr. Dok.Nr.		
787A	PV	E. KUBILIENĖ
787A	Architektė	E. KUBILIENĖ
LT	Statybos ir (arba) užsakovės	Joniškio rajono savivaldybės administracija
Statinio projekto pavadinimas		Teritorijos prie Joniškio miesto II tvirtinio sutvarkymo ir pritaikymo gyventojų laisvalaikio ir poilsio paskirčiai projektas
Dokumentu pavadinimas		SKLYPO PLANAS M1:1000
Dokumentu žymuo		2021.04.1-PP-BR1
Laida	Lapų	Lapų
0	1	1

Vaizdas iš priekio A M1:50

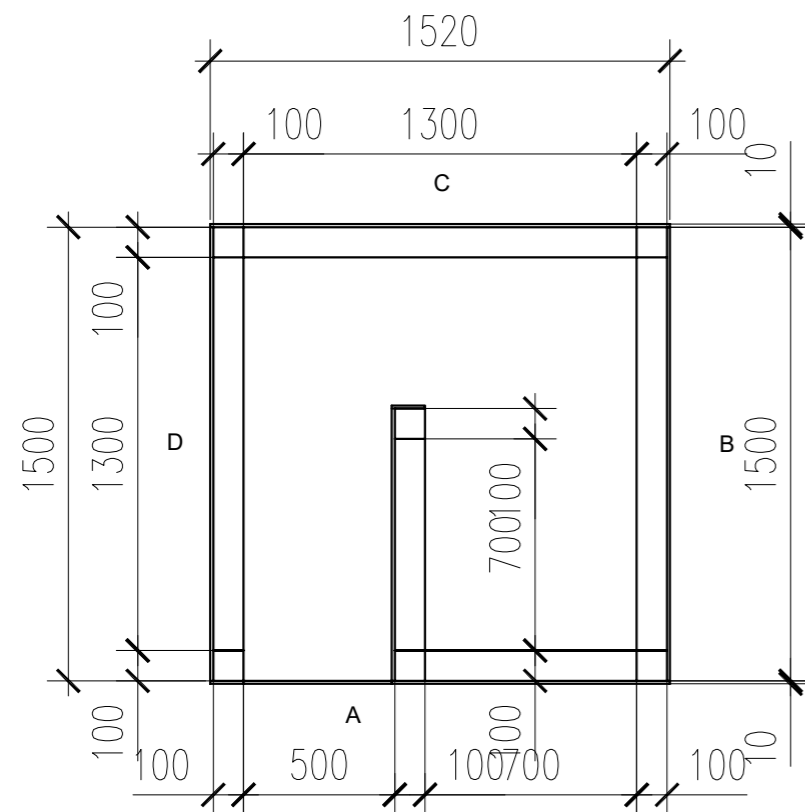
Vaizdas iš priekio B M1:50

Vaizdas iš priekio D M1:50

Vaizdas iš priekio C M1:50



Vaizdas iš viršaus M1:50

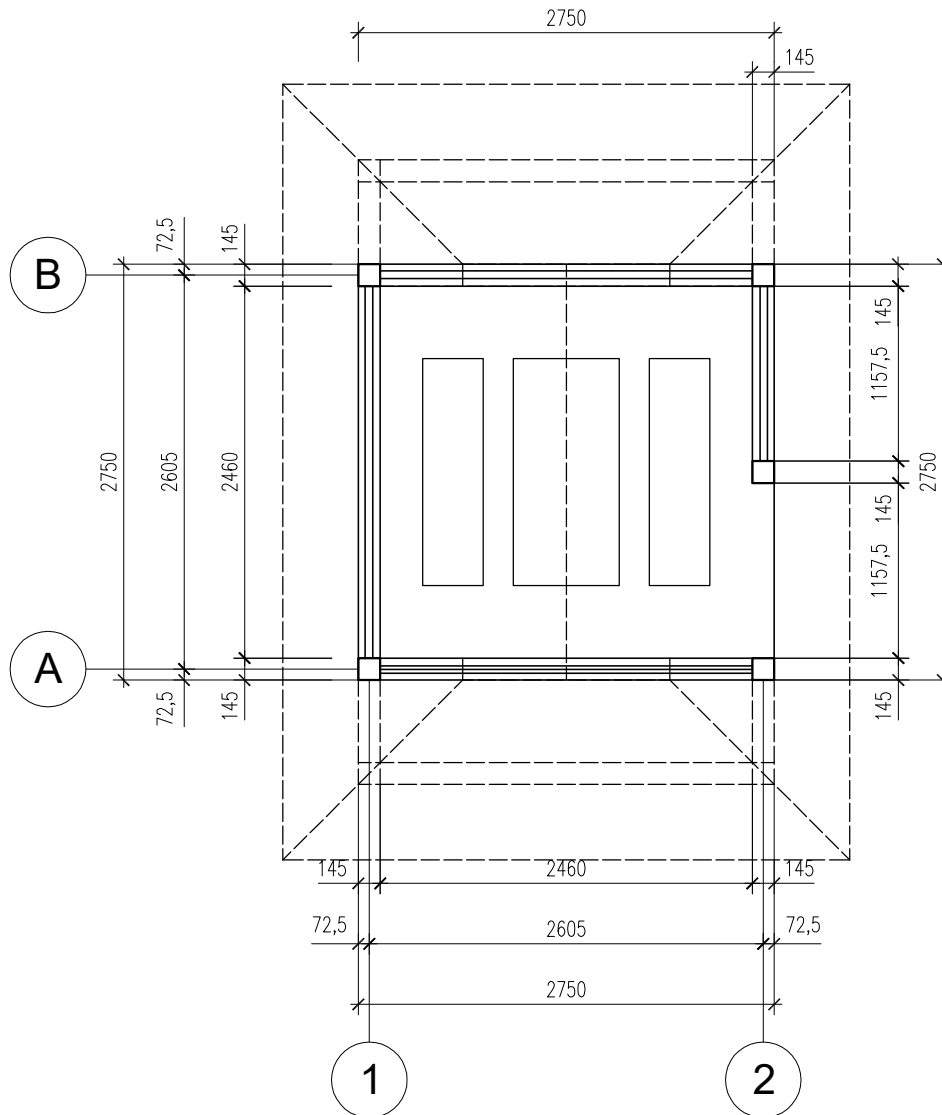


Pastabos

1. Matmenys duoti milimetrais.
2. Laikančioji konstrukcija-mediniai stulpai 100x100, ilginiai -50x100.
3. Fibrocementinių lentų su medžio struktūros paviršiumi tamsi pilkos spalvos (190x10x1200mm) arba medinės dailylentės dažytos pilka Ral 7016 spalva.
4. Grindų danga WPC terasinės lentos -2,25m²

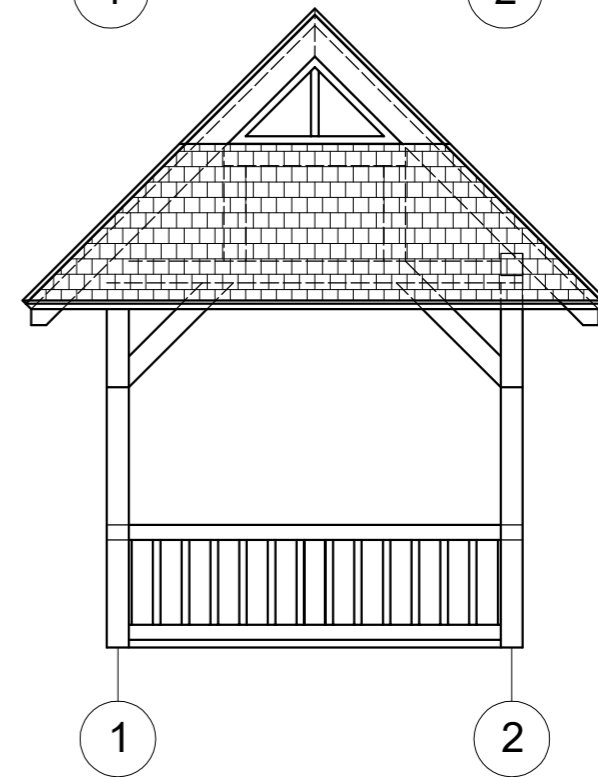
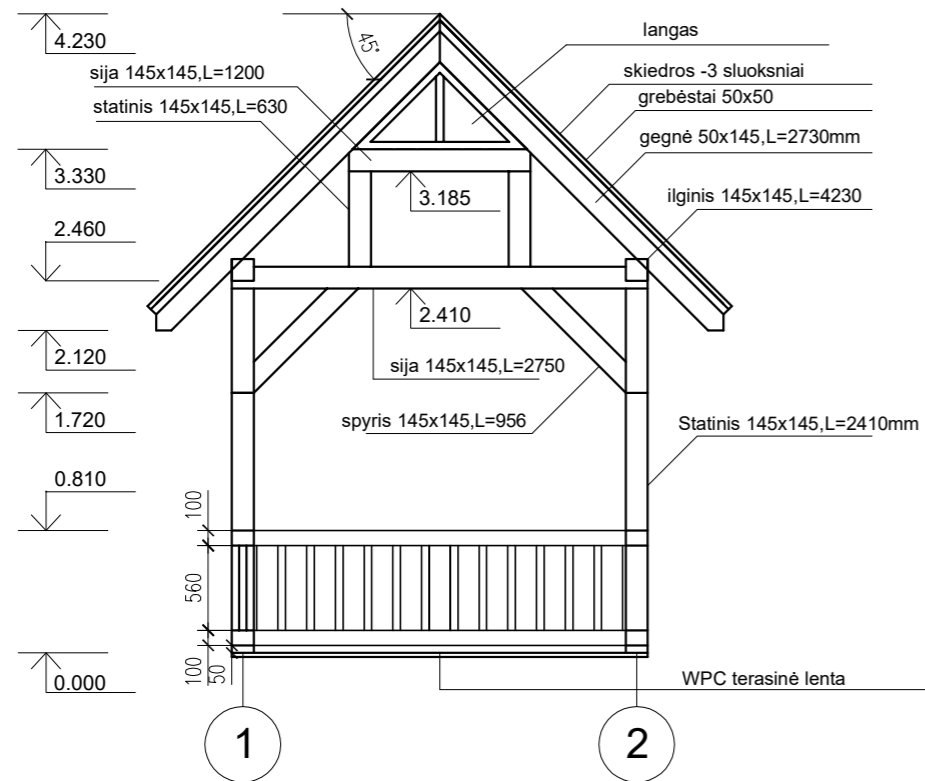
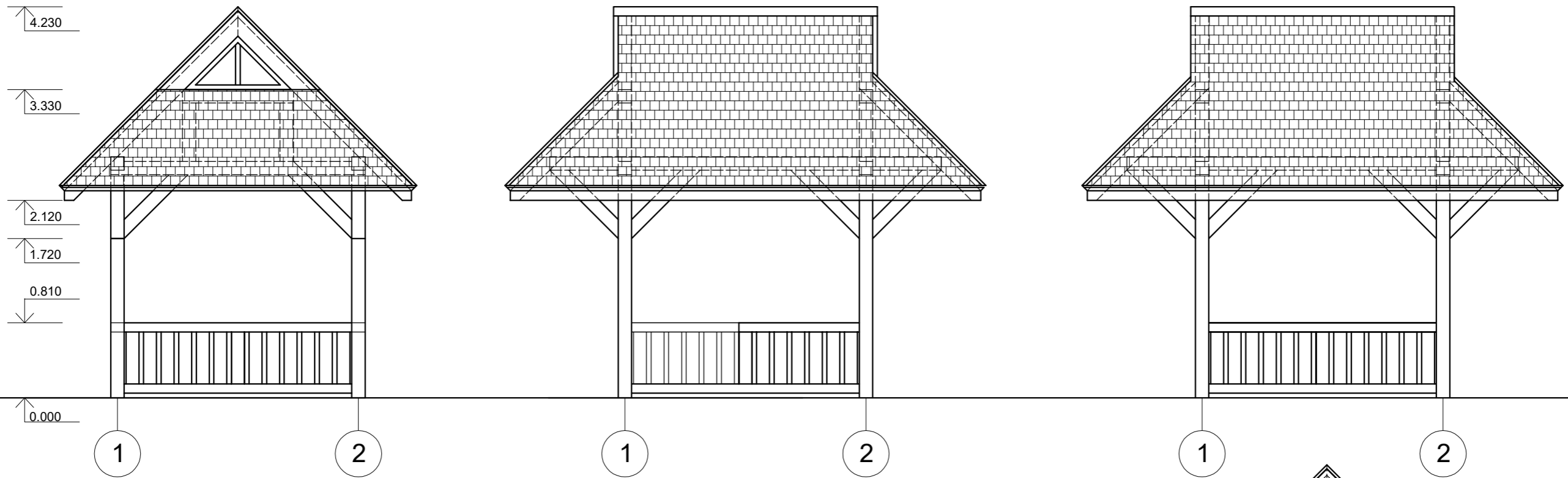
0	2022-05	Statybos leidimui ,viešinimui, derinimui, statybai			
Laida	Išleidimo data	Laidos statusas			
Kval. Patv. Dok.Nr.	PROJEKTUOTOJAS UAB E.IR L.KUBILIŲ PROJEKTAVIMO BIURAS Apuolės g. 74-2, Kauno m., LT-48306 tel. 8-37-240358; 8-619-66200; el.p.: ekprojektb@gmail.com		Statinio projekto pavadinimas Teritorijos prie Jonišio miesto II tvenkinio sutvarkymo ir pritaikymo gyventojų laisvalaikio ir poilsio paskirčiai projektas		
787A	Projekt.vad.	E. KUBILIENĖ	Dokumento pavadinimas Persirengimo kabina	Laida	
787A	Architektas	E. KUBILIENĖ		0	
LT	Statytojas ir (arba) užsakovas JONIŠKIO RAJONO SAVIVALDYBĖS ADMINISTRACIJA		Dokumento žymuo 2021.04.1-PP-BR2	Lapas	Lapų
				1	1

PAVĖSINĖS PLANAS M1:50



Pastabos
 1.Grindų danga WPC terasinės lentos
 pilkos spalvos-7.56m²

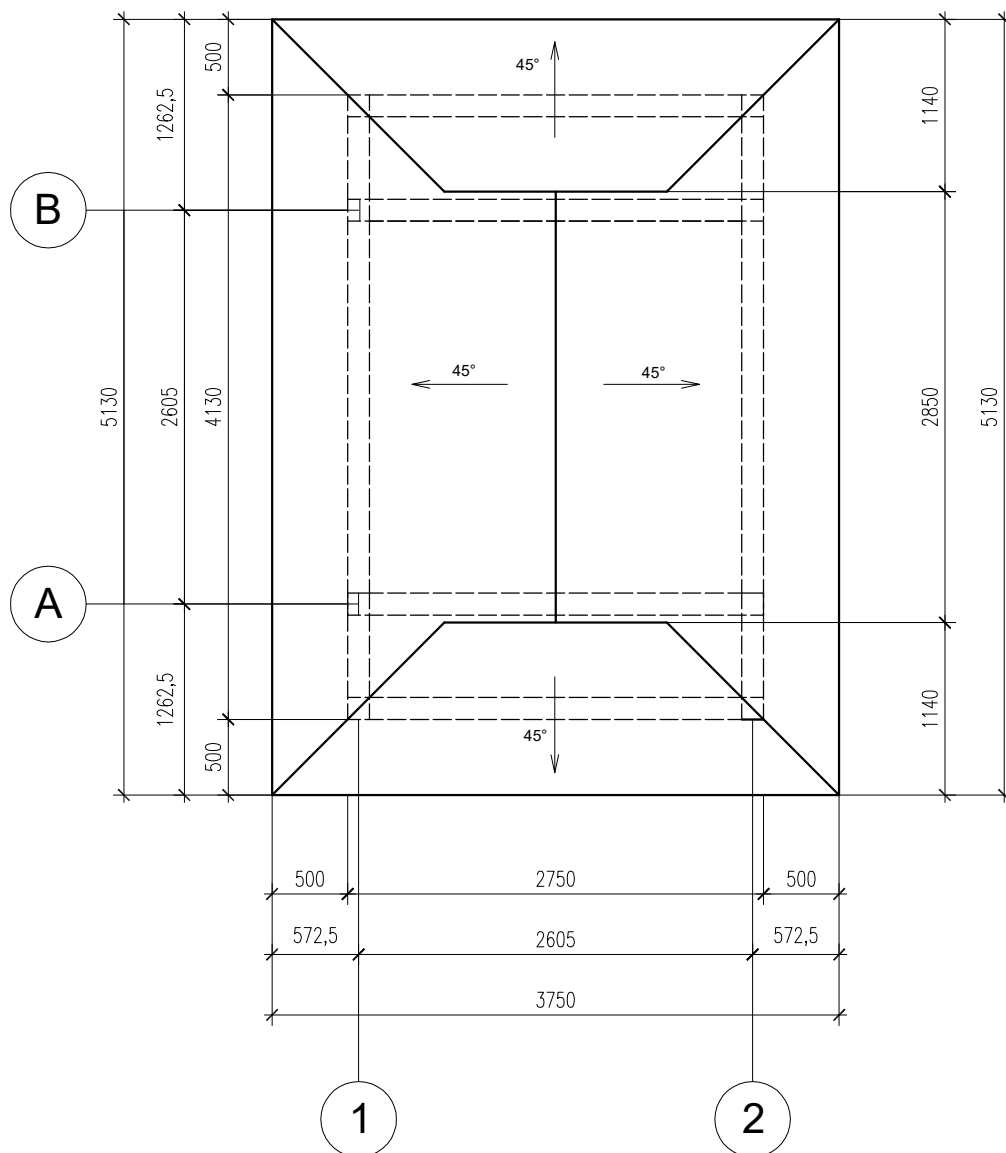
0	2022-05	Statybos viešinimui,derinimui,leidimui ,konkursui, statybai			
Laida	Išleidimo data	Laidos statusas			
Kval. Patv. Dok.Nr.	 Draugystės g. 19, LT-51230 Kaunas tel.: 8 37 759 029, el. p.: flonilita@korelija.lt		Statinio projekto pavadinimas Teritorijos prie Joniškio miesto II tvėnkinio sutvarkymo ir pritaikymo gyventojų laisvalaikio ir poilsio paskirčiai projektas		
787A	Projekt.vad.	E. KUBILIENĖ	Dokumento pavadinimas PAVĖSINĖS PLANAS M1:50	Laida	
787A	Architektas	E. KUBILIENĖ		1	
LT	Statytojas ir (arba) užsakovas JONIŠKIO RAJONO SAVIVALDYBĖS ADMINISTRACIJA		Dokumento žymuo 2021.04.1-PP-BR3	Lapas	Lapų
				1	1



Pastabos
1.Spygliuočių medienos laikantys statinio elementai.

0	2022-05	Statybos viešinimui,derinimui,leidimui ,konkursui, statybai		
Laida	Išleidimo data	Laidos statusas		
Kval. Patv. Dok.Nr.	FLONI LITA UAB "Flonilita" Draugystės g. 19, LT-51230 Kaunas tel.: 8 37 759 029, el. p.: flonilita@korelija.lt		Statinio projekto pavadinimas Teritorijos prie Joniškio miesto II tvenkinio sutvarkymo ir pritaikymo gyventojų laisvalaikio ir poilsio paskirčiai projektas	
787A	Projekt.vad.	E. KUBILIENĖ	Dokumento pavadinimas FASADAS TARP AŠIŲ 1-1 M1:50. FASADAS TARP AŠIŲ A-B M1:50. FASADAS TARP AŠIŲ 2-1 M1:50. FASADAS TARP AŠIŲ B-A M1:50. PJŪVIS 1-1 M1:50	Laida 0
787A	Architektas	E. KUBILIENĖ	Dokumento žymuo 2021.04.1-PP-BR4	Lapas 1
LT	Statytojas ir (arba) užsakovas JONIŠKIO RAJONO SAVIVALDYBĖS ADMINISTRACIJA		Lapų 1	Lapų 1

PAVĖSINĖS STOGO PLANAS M1:50



Pastabos

1.Stogo danga medinė skiedros klojamos 3 sluoksniais -28,7m²x3

0	2022-05	Statybos viešinimui,derinimui,leidimui ,konkursui, statybai			
Laida	Išleidimo data	Laidos statusas			
Kval. Patv. Dok.Nr.	FLONI LITA UAB "Flonilita" Draugystės g. 19, LT-51230 Kaunas tel.: 8 37 759 029, el. p.: flonilita@korelija.lt		Statinio projekto pavadinimas Teritorijos prie Joniškio miesto II tvėnkinio sutvarkymo ir pritaikymo gyventojų laisvalaikio ir poilsio paskirčiai projektas		
787A	Projekt.vad.	E. KUBILIENĖ	Dokumento pavadinimas PAVĖSINĖS STOGO PLANAS M1:50	Laida	
787A	Architektas	E. KUBILIENĖ		1	
LT	Statytojas ir (arba) užsakovas JONIŠKIO RAJONO SAVIVALDYBĖS ADMINISTRACIJA		Dokumento žymuo 2021.04.1-PP-BR5	Lapas	Lapų
				1	1

Esamo tiltelio rekonstravimas


Patikrinama tiltą laikanti konstrukcija, sureguliuojama metalinių lakštų konstrukcijos aukščiai

Išmontuojamas esamas nesaugus turėklas.

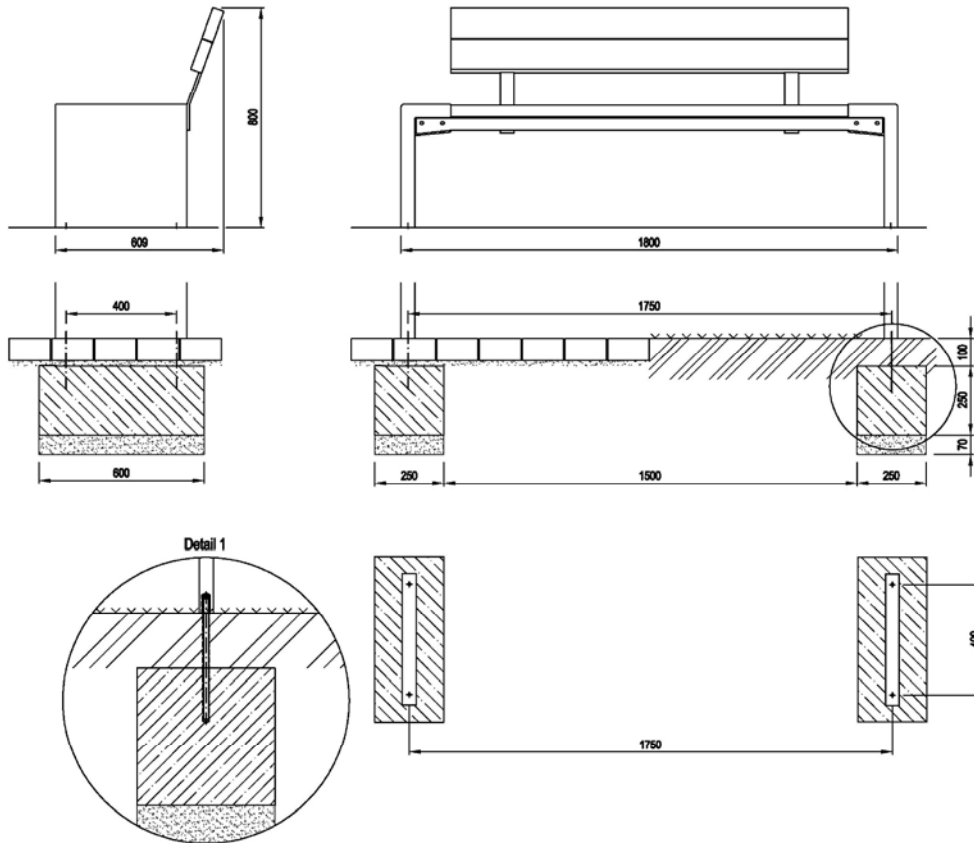
Projektuojami nauji metaliniai turėklai iš abiejų pusių



Sutvarkoma prieiga prie tilto iš abiejų pusių, panaikinant nereikalingus augalus ir krūmynus. Tiesiama nauja danga skirta dviračių ir pėsčiųjų judėjimui

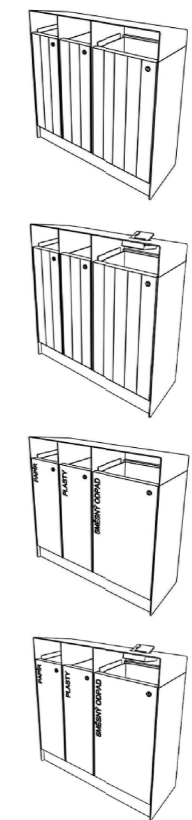
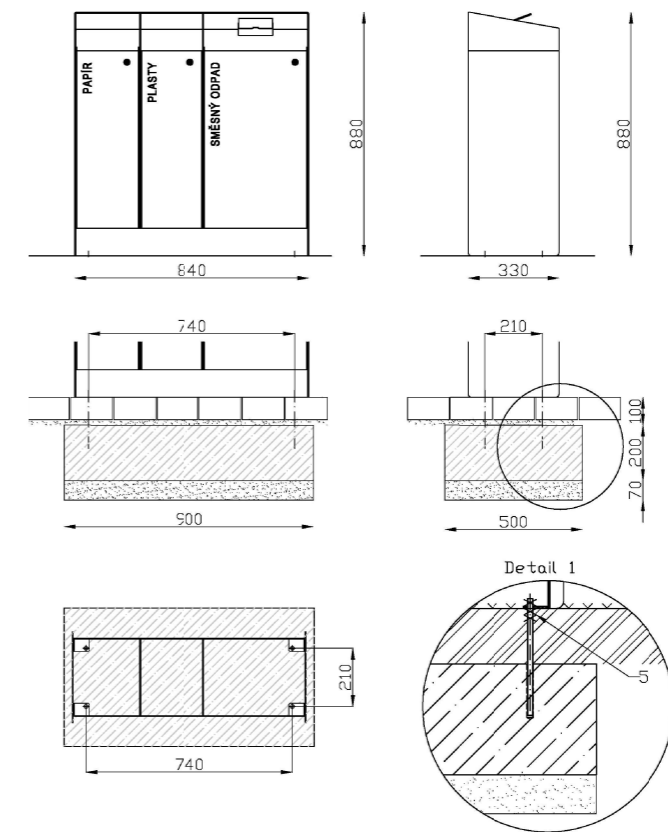
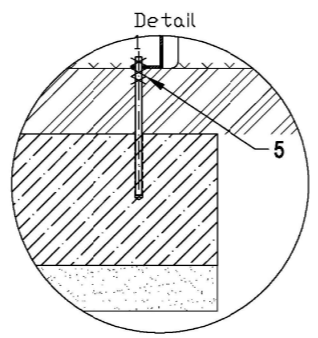
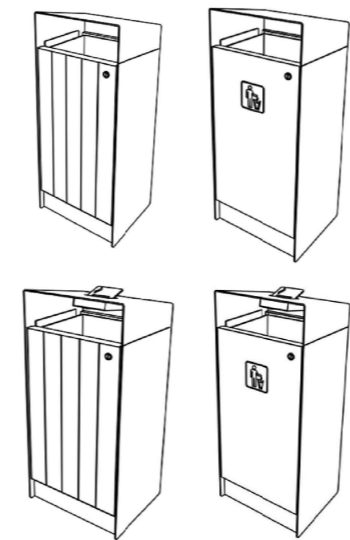
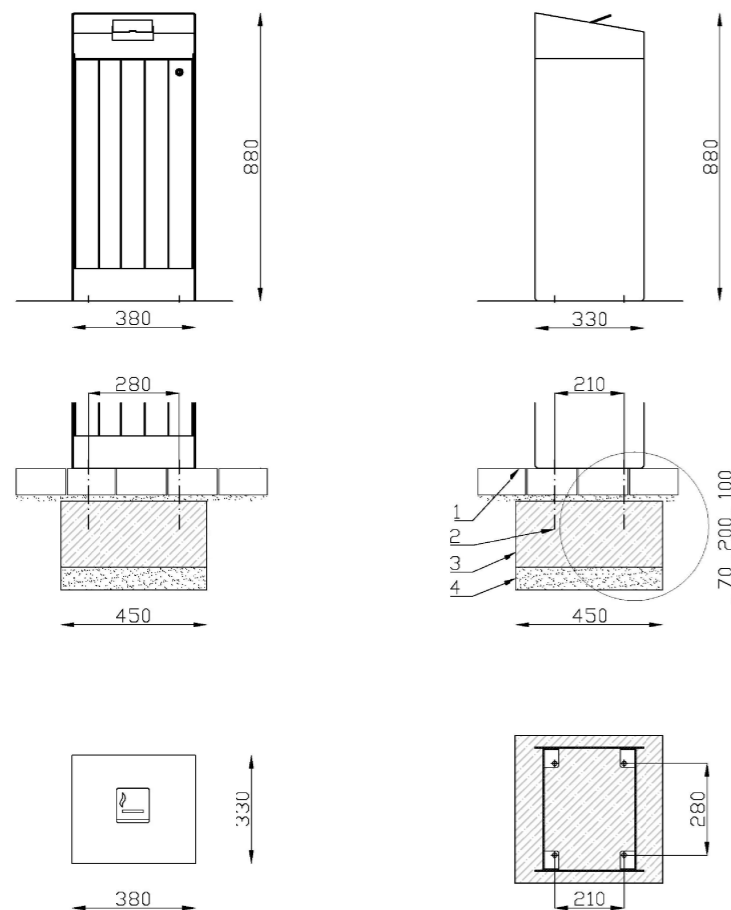
0	2022-05	Statybos leidimui, konkursui, statybai			
Laida	Išleidimo data	Laidos statusas			
Kval. Patv. Dok.Nr.	 Draugystės g. 19, LT-51230 Kaunas tel.: 8 37 759 029, el. p.: flonilita@korelija.lt		Statinio projekto pavadinimas Teritorijos prie Joniškio miesto II tvenkinio sutvarkymo ir pritaikymo gyventojų laisvalaikio ir poilsio paskirčiai projektas		
787A	PV	E. KUBILIENĖ	Dokumento pavadinimas		
787A	Architektė	E. KUBILIENĖ	Esamas rekonstruojamas tiltelis		
LT	Statytojas ir (arba) užsakovas Joniškio rajono savivaldybės administracija		Dokumento žymuo 2021.04.1-PP-BR6		Laida
					Lapas
			1	1	

Suolų analogai



0	2022-04	Statybos leidimui, konkursui, statybai			
Laida	Išleidimo data	Laidos statusas			
Kval. Patv. Dok.Nr.	FLONI LITA UAB "Flonilita" Draugystės g. 19, LT-51230 Kaunas tel.: 8 37 759 029, el. p.: flonilita@korelija.lt		Statinio projekto pavadinimas Teritorijos prie Jonišio miesto tvenkinių sutvarkymas ir pritaikymas gyventojų laisvalaikio ir poilsio paskirčiai (II etapas)		
787A	PV	E. KUBILIENĖ	Dokumento pavadinimas Mažosios architektūros analogai	Laida	
787A	Architektė	E. KUBILIENĖ		0	
LT	Statytojas ir (arba) užsakovas Jonišio rajono savivaldybės administracija		Dokumento žymuo 2021.04.1-PP-BR7	Lapas	Lapų
				1	5


Šiukšliadėžių analogai



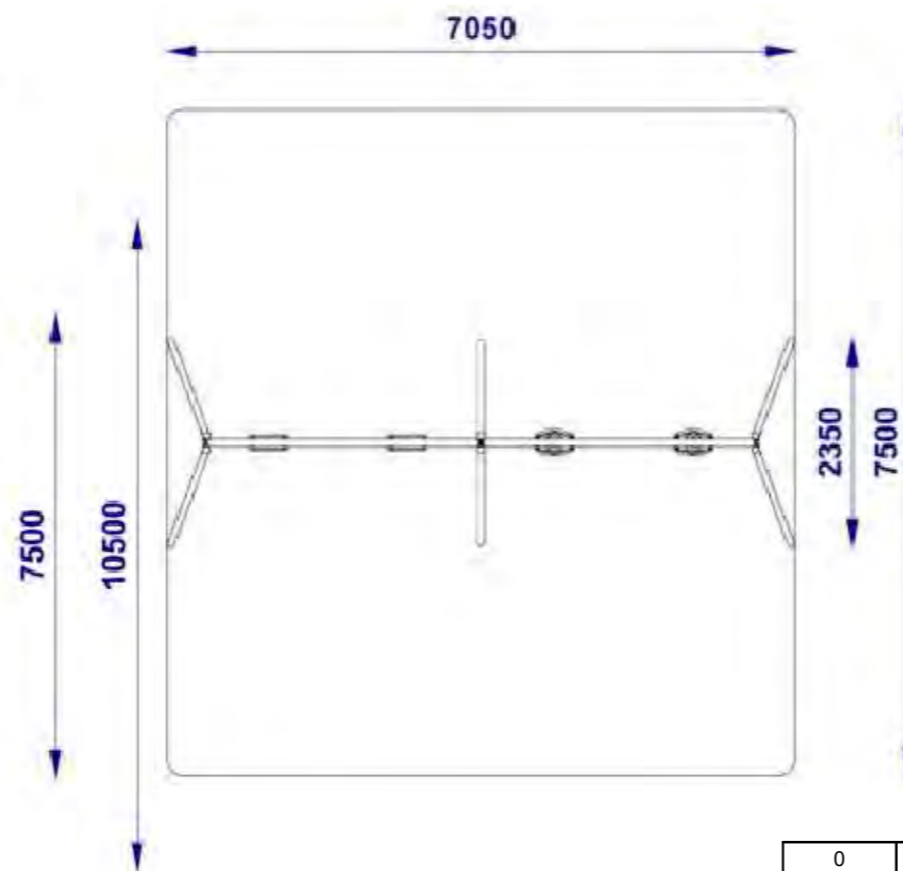
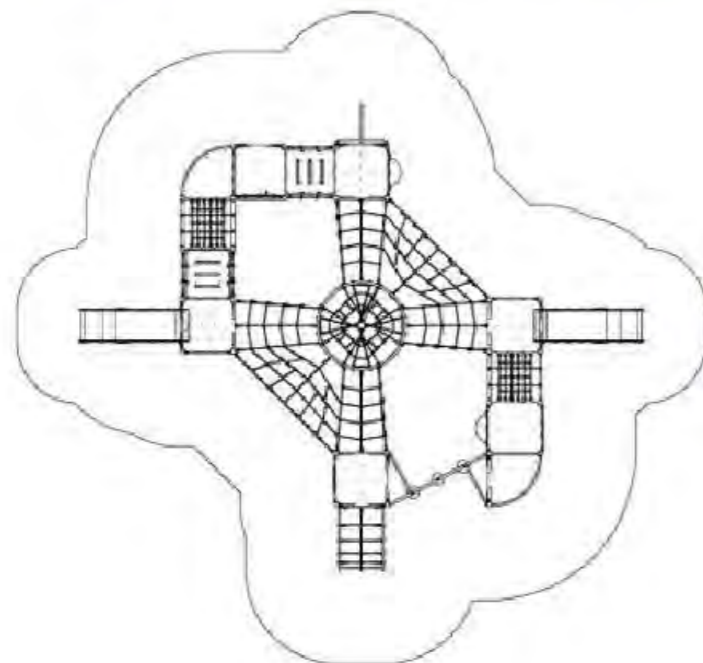
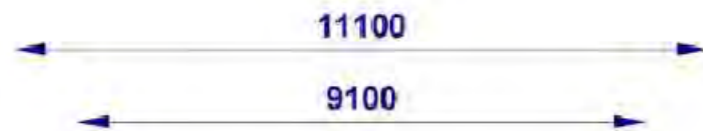
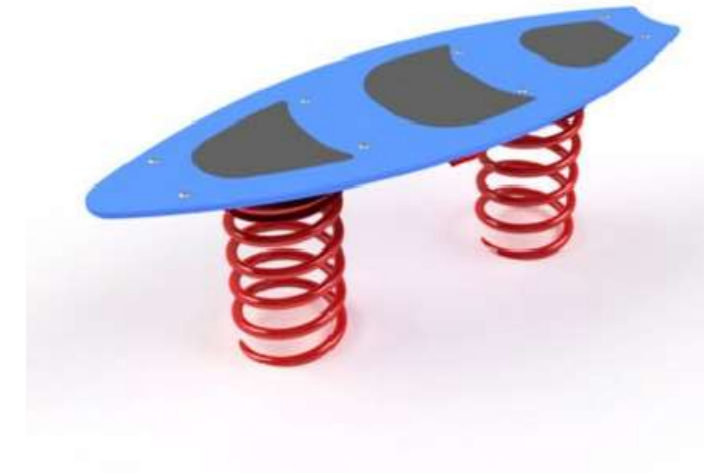
0	2022-05	Statybos leidimui, konkursui, statybai	
Laida	Išleidimo data	Laidos statusas	
Kval. Patv. Dok.Nr.	FLONI LITA UAB "Flonilita" Draugystės g. 19, LT-51230 Kaunas tel.: 8 37 759 029, el. p.: flonilita@korelija.lt		Statinio projekto pavadinimas Teritorijos prie Jonišio miesto II tvenkinio sutvarkymo ir pritaikymo gyventojų laisvalaikio ir poilsio paskirčiai projektas
787A	PV	E. KUBILIENĖ	Dokumento pavadinimas Mažosios architektūros analogai
787A	Architektė	E. KUBILIENĖ	
LT	Statytojas ir (arba) užsakovas Jonišio rajono savivaldybės administracija		Dokumento žymuo 2021.04.1-PP-BR7
			Laida
			0
			Lapas
			2
			Lapų
			4

Multifunkcinių sprendimų pavyzdžiai



0	2022-05	Statybos leidimui, konkursui, statybai		
Laida	Išleidimo data	Laidos statusas		
Kval. Patv. Dok.Nr.	 Draugystės g. 19, LT-51230 Kaunas tel.: 8 37 759 029, el. p.: flonilita@korelija.lt		Statinio projekto pavadinimas Teritorijos prie Jonišio miesto II tvenkinio sutvarkymo ir pritaikymo gyventojų laisvalaikio ir poilsio paskirčiai projektas	
787A	PV	E. KUBILIENĖ	Dokumento pavadinimas	
787A	Architektė	E. KUBILIENĖ	Mažosios architektūros analogai	
LT	Statytojas ir (arba) užsakovas Jonišio rajono savivaldybės administracija		Dokumento žymuo	
			2021.04.1-PP-BR7	
			Lapas	Lapų
			3	4
			Laida	0

Vaikų žaidimo aikštelių analogai

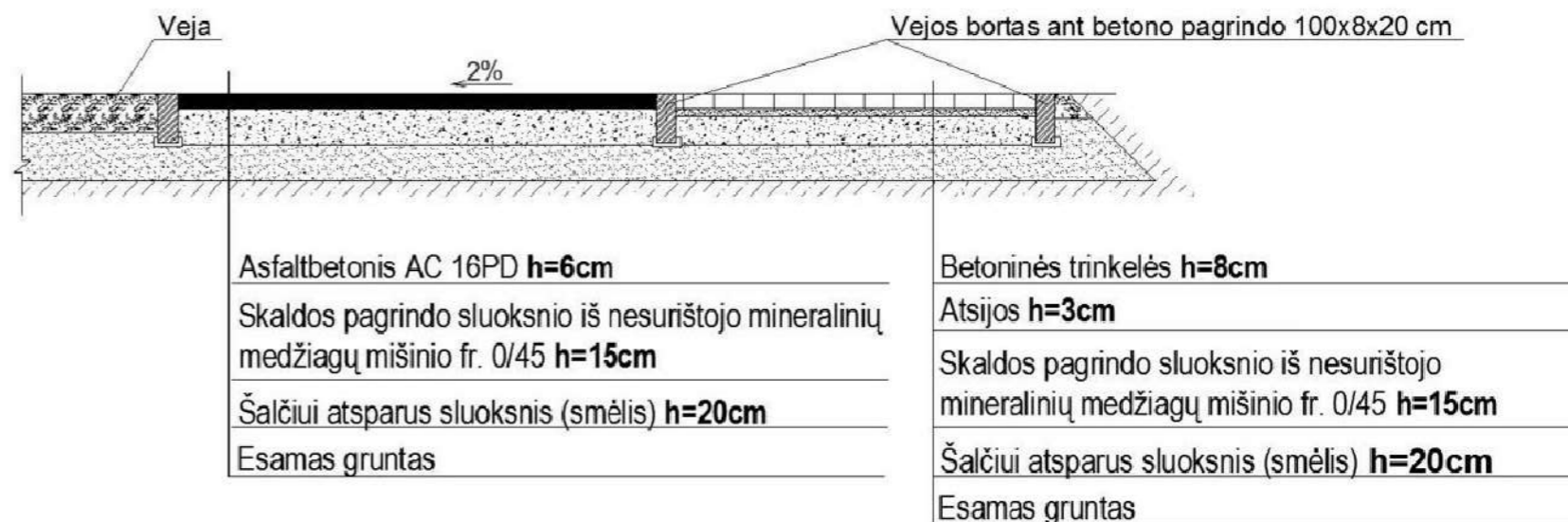


0	2022-05	Statybos leidimui, konkursui, statybai			
Laida	Išleidimo data	Laidos statusas			
Kval. Patv. Dok.Nr.	FLONI LITA UAB "Flonilita" Draugystės g. 19, LT-51230 Kaunas tel.: 8 37 759 029, el. p.: flonilita@korelija.lt		Statinio projekto pavadinimas Teritorijos prie Joniškio miesto II tvenkinio sutvarkymo ir pritaikymo gyventojų laisvalaikio ir poilsio paskirčiai projektas		
787A	PV	E. KUBILIENĖ	Dokumento pavadinimas	Laida	
787A	Architektė	E. KUBILIENĖ			Mažosios architektūros analogai
LT	Statytojas ir (arba) užsakovas Joniškio rajono savivaldybės administracija		Dokumento žymuo 2021.04.1-PP-BR7	Lapas 4	Lapų 4

Dangų analogai



Asfaltbetonio dangos dviračių juosta su trinkelės dangos pėsčiųjų taku



Dviračių ir pėsčiųjų tako įrengimo detalė



Asfaltbetonio dangos dviračių juosta su trinkelės dangos pėsčiųjų taku



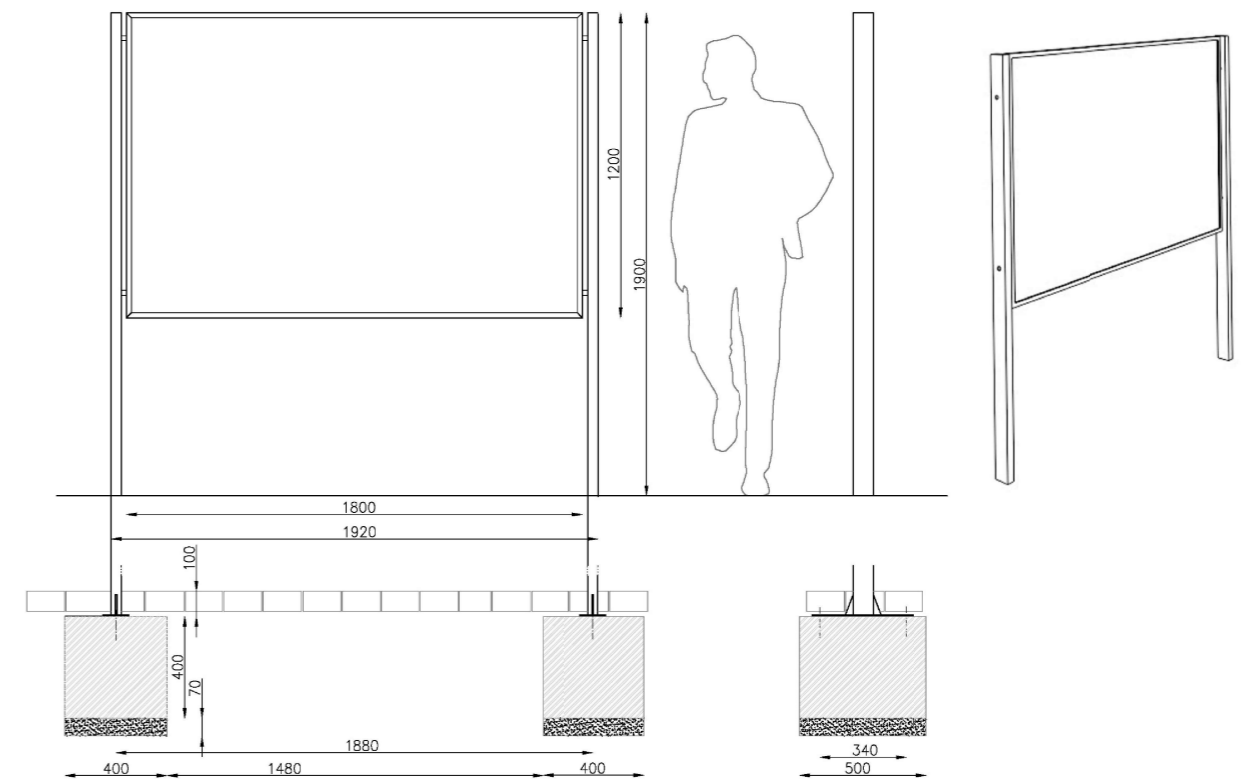
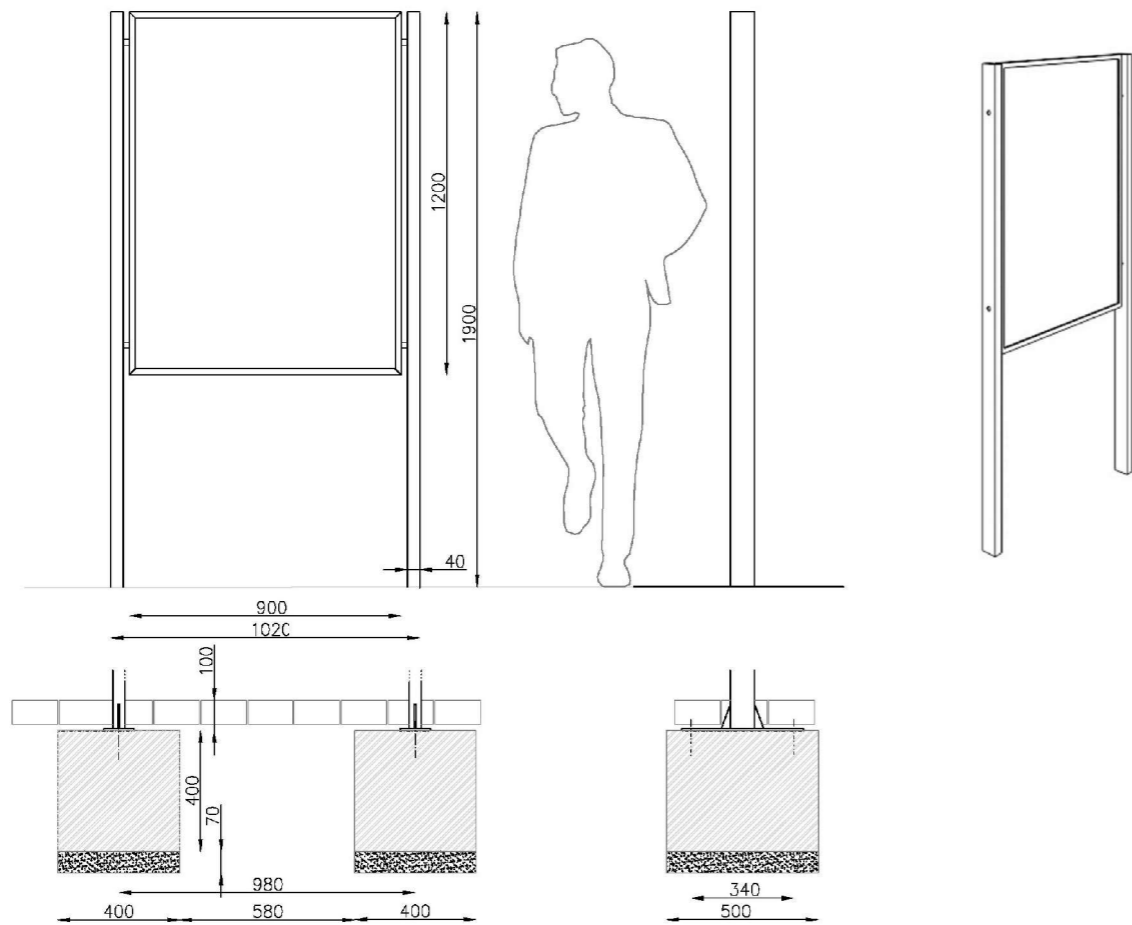
Asfaltbetonio dangos dviračių ir pėsčiųjų takas



Pėsčiųjų takas su asfaltbetonio danga pritaikytas ŽN

0	2022-05	Statybos leidimui, konkursui, statybai			
Laida	Išleidimo data	Laidos statusas			
Kval. Patv. Dok.Nr.	FLONI LITA UAB "Flonilita" Draugystės g. 19, LT-51230 Kaunas tel.: 8 37 759 029, el. p.: flonilita@korelija.lt		Statinio projekto pavadinimas Teritorijos prie Joniškio miesto II tvenkinio sutvarkymo ir pritaikymo gyventojų laisvalaikio ir poilsio paskirčiai projektas		
787A	PV	E. KUBILIENĖ	Dokumento pavadinimas Dangos analogai	Laida 0	
787A	Architektė	E. KUBILIENĖ			
LT	Statytojas ir (arba) užsakovas Joniškio rajono savivaldybės administracija		Dokumento žymuo 2021.04.1-PP-BR8	Lapas 1	Lapų 1

Informacinių stendų analogai



0	2022-05	Statybos leidimui, konkursui, statybai		
Laida	Išleidimo data	Laidos statusas		
Kval. Patv. Dok.Nr.	FLONI LITA UAB "Flonilita" Draugystės g. 19, LT-51230 Kaunas tel.: 8 37 759 029, el. p.: flonilita@korelija.lt		Statinio projekto pavadinimas Teritorijos prie Joniškio miesto tinkamumo sutvarkyti ir įrengti gyvenamųjų gyventojų laisvalaikio ir poilsio paskirčiai (10000 kv. m.) (10000 kv. m.)	
787A	PV	E. KUBILIENĖ		Dokumento pavadinimas
787A	Architektė	E. KUBILIENĖ		Laida
LT	Statytojas ir (arba) užsakovas Joniškio rajono savivaldybės administracija		Dokumento žymuo	Lapas
			2021.04.1-PP-BR9	Lapų
				1
				1

Vandens pramogų zonos (mobiliosios čiuożyklos tvirtinamos svorio balastais) analogai



a) Elektrėnų vandens batutų parkas

b) Palangos vandens batutų parkas

c) Marijampolės vandens batutų parkas

0	2022-05	Statybos leidimui, konkursui, statybai			
Laida	Išleidimo data	Laidos statusas			
Kval. Patv. Dok.Nr.	FLONI LITA UAB "Flonilita" Draugystės g. 19, LT-51230 Kaunas tel.: 8 37 759 029, el. p.: flonilita@korelija.lt		Statinio projekto pavadinimas Teritorijos prie Jonišio miesto II tvenkinio sutvarkymo ir pritaikymo gyventojų laisvalaikio ir poilsio paskirčiai projektas		
787A	PV	E. KUBILIENĖ	Dokumento pavadinimas Vandens pramogų zonos (mobiliosios čiuożyklos tvirtinamos svorio balastais) analogai	Laida	
787A	Architektė	E. KUBILIENĖ		0	
LT	Statytojas ir (arba) užsakovas Jonišio rajono savivaldybės administracija		Dokumento žymuo 2021.04.1-PP-BR10	Lapas	Lapų
				1	1