

R. Šuto individuali veikla

Ind.v.v.p. Nr. 843654

Gumbės g. 39, LT-36159 Panevėžys,

Tel. +370 610 10 568

el. p. remigijus.sutas@gmail.com

PROJEKTO PAVADINIMAS:	Kitos paskirties inžinerinių statinių (Savitarnos plovyklos) Musninkų g. 18, Kabaldos k., Širvintų sen., Širvintų r. sav. statybos projektas			
UŽSAKOVAS:	UAB „Vincenzo trade“ Įm. k. 302418859			
STATINIO ADRESAS:	Mugninkų g. 18, Kabaldos k., Širvintų sen., Širvintų r. sav.			
NAUDOJIMO PASKIRTIS :	Kiti inžineriniai statiniai			
STATINIO KATEGORIJA:	II gr. nesudėtingas			
PROJEKTO ETAPAS:	Projektiniai pasiūlymai			
DALIS:				
TOMAS:				
PROJEKTO NR.	P/211014 – 01 - PP			
R. Šuto Ind.v.v.p. Nr. 843654	PV		J. Morkūnas	At. Nr. 38123
2022				

1.2. PAGRINDINIŲ NORMATYVINIŲ DOKUMENTŲ, KURIŲ PAGRINDU PARENGTAS PROJEKTAS IR KURIŲ PRIVALU LAIKYTIS STATANT STATINĮ, SĄRAŠAS

1. Įstatymai, Vyriausybės nutarimai.

- 1.1. Lietuvos Respublikos statybos įstatymas.
- 1.2. Lietuvos Respublikos specialiųjų žemės naudojimo sąlygų įstatymas.
- 1.3. Lietuvos Respublikos darbuotojų saugos ir sveikatos įstatymas.
- 1.4. Lietuvos Respublikos civilinis kodeksas.
- 1.5. Lietuvos Respublikos potencialiai pavojingų įrenginių priežiūros įstatymas.

2. Statybos techniniai reglamentai:

- 2.1. STR 1.04.04:2017 „Statinio projektavimas, projekto ekspertizė“.
- 2.2. STR 1.01.08:2002 "Statinio statybos rūšys".
- 2.3. STR 1.03.07:2017 "Statinių techninės ir naudojimo priežiūros tvarka. Naujų nekilnojamo turto kadastro objektų formavimo tvarka“.
- 2.4. STR 2.02.09:2005 "Vienbučiai ir dvibučiai gyvenamieji pastatai".
- 2.5. STR 2.01.01(l):2005 "Esminis statinio reikalavimas "Mechaninis atsparumas ir pastovumas".
- 2.6. STR 2.01.01(2):1999 "Esminiai statinio reikalavimai. Gaisrinė sauga".
- 2.7. STR 2.01.01(3):1999 "Esminiai statinio reikalavimai. Higiena, sveikata, aplinkos apsauga". 2002 11 09 atliktais reglamento pakeitimais.
- 2.8. STR 2.01.01(4):2008 "Esminis statinio reikalavimas. Naudojimo sauga".
- 2.9. STR 2.01.01(5):2008 "Esminis statinio reikalavimas. Apsauga nuo triukšmo".
- 2.10. STR 2.01.01(6):2008 "Esminis statinio reikalavimas "Energijos taupymas ir šilumos išsaugojimas".
- 2.11. STR 2.01.06:2009 "Statinių apsauga nuo žaibo. Išorinė statinių apsauga nuo žaibo".
- 2.12. STR 2.01.07:2003 "Pastatų vidaus ir išorės aplinkos apsauga nuo triukšmo".
- 2.13. STR 2.05.03:2003 "Statybinių konstrukcijų projektavimo pagrindai".
- 2.14. STR 2.05.04:2003 "Poveikiai ir apkrovos".
- 2.15. STR 2.05.02:2008 "Statinių konstrukcijos. Stogai".
- 2.16. STR 2.05.13:2004 "Statinių konstrukcijos. Grindys".
- 2.17. STR 2.01.02:2016 "Pastatų energinio naudingumo projektavimas ir sertifikavimas".
- 2.18. STR 2.03.01:2019 "Statinių prieinamumas"
- 2.19. STR 2.05.20:2006 „Langai ir išorės įėjimo durys“
- 2.20. STR 2.09.02:2005 "Šildymas, vėdinimas ir oro kondicionavimas".
- 2.21. STR 1.01.03:2017 "Statinių klasifikavimas " .
- 2.22. STR 2.02.01:2004 „Gyvenamieji pastatai“.
- 2.23. STR 1.05.01:2017 „Statybą leidžiantys dokumentai. Statybos užbaigimas. Statybos sustabdymas. Savavališkos statybos padarinių šalinimas. Statybos pagal neteisėtai išduotą statybą leidžiantį dokumentą padarinių šalinimas.“
- 2.24. STR 1.06.01:2016 „Statybos darbai. Statinio statybos priežiūra“.
- 2.25. STR 2.06.04:2014 Gatvės ir vietinės reikšmės keliai. Bendrieji reikalavimai.

3. Normatyviniai aplinkos apsaugos dokumentai.

- 3.1. Paviršinių nuotekų tvarkymo reglamentas.

4. Lietuvos higienos normos ir kiti sveikatos priežiūros teisės aktai.

- 4.1. HN 33:2011 "Akustinis triukšmas. Triukšmo ribiniai dydžiai gyvenamuosiuose ir visuomeninės paskirties pastatuose bei jų aplinkoje".

- 4.2. HN 35:2007 "Didžiausia leidžiama cheminių medžiagų (teršalų) koncentracija gyvenamosios aplinkos ore".
- 4.3. HN 42:2009 "Gyvenamųjų ir visuomeninių pastatų patalpų mikroklimatas".
- 4.4. HN 50:2003 "Visą žmogaus kūną veikianti vibracija: didžiausi leidžiami dydžiai ir matavimo reikalavimai gyvenamuosiuose bei visuomeniniuose pastatuose".
- 4.5. HN 73:2001 "Pagrindinės radiacinės saugos normos".
- 4.6. HN 80:2011 "Elektromagnetinis laukas darbo vietose ir gyvenamojoje aplinkoje. Parametrų normuojamos vertės ir matavimo reikalavimai. 10 kHz- 300 GHz dažnių juostose".
- 4.7. HN 24:2003 "Geriamojo vandens saugos ir kokybės reikalavimai"
- 4.8. HN 36:2009 "Draudžiamos ir ribojamos medžiagos".
- 4.9. HN 105:2004 "Polimeriniai statybos produktai ir polimerinės baldinės medžiagos".
- 4.10. Nuodingųjų medžiagų pagal jų toksiškumą sąrašas, patvirtintas Lietuvos Respublikos sveikatos apsaugos ministro 2004 m. gruodžio 30 d. įsakymu Nr. V-975.

5. Energetikos normatyviniai statinio saugos ir paskirties dokumentai.

- 5.1. Elektros įrenginių įrengimo bendrasis taisyklės.
- 5.2. Elektros linijų ir instaliacijos įrengimo taisyklės.
- 5.3. Apšvietimo elektros įrenginių įrengimo taisyklės.

6. Statybos taisyklės, rekomendacijos ir kiti dokumentai.

- 6.1. ST 8860237.02:1998 "Kieto kuro šildymo krosnių pastatuose įrengimo taisyklės".
- 6.2. R5-93 "Teritorinio planavimo ir inžinerinės įrangos projektavimo rekomendacijos apsaugai nuo smurto ir vandalizmo".
- 6.3. Gaisro aptikimo ir signalizavimo sistemų projektavimo ir įrengimo taisyklės.
- 6.4. Gaisrinės saugos pagrindiniai reikalavimai (2010 12 07).
- 6.5. 2011 Gyvenamųjų pastatų gaisrinės saugos taisyklės.
- 6.6. 2010 Bendrosios gaisrinės saugos taisyklės.
- 6.7. Atliekų tvarkymo taisyklės.
- 6.8. Statybinių atliekų tvarkymo taisyklės.
- 6.9. DT 5-00 „Saugos ir sveikatos taisyklės statyboje“.
- 6.10. Saugos ir sveikatos apsaugos ženklų naudojimo darbovietėse nuostatai Nr.95.
- 6.11. Darbo įrenginių naudojimo bendrieji nuostatai Nr.102.
- 6.12. Dujų sistemų .pastatuose įrengimo taisyklės

7. Įsakymai.

- 7.1. Įsakymas Nr.231 „Dėl statybos žurnalo formos patvirtinimo“.
- 7.2. Įsakymas Nr.376 „Dėl reglamentuojamų statybos produktų sąrašo“.
- 7.3. Įsakymas Nr.242 „Dėl statybos produktų sertifikavimo nuostatų patvirtinimo“.
- 7.4. Įsakymas Nr.184/282 „Dėl darboviečių įrengimo statybvietėse nuostatų patvirtinimo“.

AIŠKINAMASIS RAŠTAS

1. BENDRIEJI DUOMENYS



1 pav. Situacijos schema

Objektas:	Kitos paskirties inžinerinių statinių (Savitarnos plovyklos) Musninkų g. 18, Kabaldos k., Širvintų sen., Širvintų r. sav. statybos projektas
Adresas:	Musninkų g. 18, Kabaldos k., Širvintų sen., Širvintų r. sav.
Statinio naudojimo paskirtis:	Kiti inžineriniai statiniai
Pastato statybos rūšis:	Nauja statyba
Statinio kategorija:	II grupė nesudėtingas (pagal STR 1.01.03:2017)
Užsakovas:	UAB „Vincenzo trade“ Įm. k. 302418859
Projektuotojas:	R. Šuto Ind.v.v.p. Nr. 843654

0	2021	Projektiniai pasiūlymai		
LAIDA	DATA	LAIDOS STATUSAS KEITIMO PRIEŽASTIS (JEI TAIKOMA)		
KVAL. PATV. DOK. NR.	R. Šuto individuali vekla Ind.v.v.p. Nr. 843654 Gumbės g. 39, LT-36159 Panevėžys, Tel. +370 610 10 568 el. p. remigijus.sutas@gmail.com		STATINIO PROJEKTO PAVADINIMAS: Kitos paskirties inžinerinių statinių (Savitarnos plovyklos) Musninkų g. 18, Kabaldos k., Širvintų sen., Širvintų r. sav. statybos projektas	
38123	PV	J. Morkūnas		
			DOKUMENTO PAVADINIMAS: Aiškinamasis raštas	Laida 0
LT	STATYTOJAS: UAB „Vincenzo trade“ Įm. k. 302418859		DOKUMENTO ŽYMUO: P/211014-01-PP-AR	Lapas 1 Lapų 13

2. PROJEKINIŲ PASIŪLYMŲ SPRENDINIAI

Projektuojama kitos paskirties II grupės inžinerinis nesudėtingas statinys. Privažiavimui į plovyklą projektuojama trinkelė dangą. Aikštelės dangą trinkelė. Vandens ir nuotekų tinklai bus projektuojama pagal gautas technines sąlygas. Paviršinių nuotekų tinklai taip pat pajungiami pagal gautas prisijungimo sąlygas.

Šešių aikštelių automobilių savitarnos plovykla su technine patalpa projektuojama lengvų metalinių konstrukcijų. Plovykla- kitos paskirties statinys (STR "Nesudėtingi statiniai" p. 17.2.1), kur K – statinio matmenų įvertinimo koeficientas, apskaičiuojamas pagal formulę: $K = S \times H^3$, kur:

S – statinio išorinio kontūro vertikalios projekcijos į žemės ir (ar) vandens paviršių plotas, neįskaičiuojant šios projekcijos viduje esančių didesnių kaip 10 m^2 laisvų (neužstatytų) žemės ir (ar) paviršiaus plotų;

H – statinio aukštis, matuojamas nuo statiniu užstatyto žemės paviršiaus vidutinės altitudės iki statinio aukščiausiojo (požeminiam statiniui – giliausio) laikančiųjų konstrukcijų taško, m;

$$S = 210 \text{ m}^2$$

$$H = 3,5 \text{ m}$$

$$K = 194.14 \times 4^3 = 13440$$

Techninė patalpa – tiekėjo atvežamas konteineris. Techninės patalpos sienos ir stogas iš „sandwich“ tipo sieninių panelių 80mm storio. Statinio stogas projektuojamas kaip stoginė su nuolydžiu iš laikančio skardinio profilio ant metalinio karkaso. Statinio erdvinis karkasas aptrauktas iš formuotos lygios geltonos skardos, naudojamos kaip apdailinės medžiagos.

Vienu metu savitarnos būdu gali būti plaunamos šešios mašinos – penkios po stogine, viena atvirai.

Plovykla visiškai automatizuota ir dirbančiųjų nebus. Pagal sutartį su plovyklą prižiūrinčia firma vyks jos aptarnavimas nustatytu grafiku.

ŪKINĖS VEIKLOS ĮTAKA GALIMAM TRIUKŠMO PADIDĖJIMUI

Triukšmo ribiniai dydžiai

Triukšmas gyvenamuosiuose ir visuomeninės paskirties pastatuose bei jų aplinkoje įvertinamas palyginant triukšmo lygį su atitinkamais higienos normoje HN 33:2011 pateikiamais didžiausiais leidžiamais triukšmo ribiniais dydžiais gyvenamuosiuose bei visuomeninės paskirties pastatuose bei jų aplinkoje:

Objekto pavadinimas	Paros laikas, val.	Ekvivalentinis garso slėgio lygis (LA eqT), dBA	Maksimalaus garso slėgio lygis(LAF max), dBA
Gyvenamųjų pastatų (namų) ir visuomeninės paskirties pastatų aplinkoje, veikiamoje transporto sukeliama triukšmo	6-18 val.(Diena)	55	60
	18-22 val. (vakaras)	50	55
	22-6 val. (naktis)	45	50

Dokumento žymuo: P/211014-01-PP-AR	Lapas	Lapų	Laida
	2	13	0

Projektuojami stacionarūs triukšmo taršos šaltiniai

Projektuojamoje plovykloje stacionarūs triukšmo šaltiniai bus technologiniai įrengimai-

siurbliai, skirti automobilių salonų valymui. Jų iš viso numatoma 2 vnt., kurie bus sumontuoti šiaurinėje sklypo dalyje. Pagal technologinius duomenis, siurblių sukeliama triukšmo lygis bus 62 dBA.

Aukšto spaudimo siurblys ir visa plovyklos įranga montuojama pastato viduje, todėl triukšmo emisijos į aplinką nebus.

Triukšmo lygio skaičiavimas bus atliekamas gyvenamosios teritorijos ribos atžvilgiu,

kuri yra pietinėje pusėje už 7 m nuo artimiausios projektuojamos plovimo stoginės (antra stoginė yra už 9m, trečia už 13m, ketvirta už 15 m, penkta už 20m, šešta 25m), už 21m nuo projektuojamo siurblio, 23 m nuo antro salonų valymo siurblio, 16m nuo lauko kompresorių. Skaičiavimas atliekamas taške Nr. 4, kuris priimamas prie artimiausios gyvenamosios teritorijos.

Sklindant erdvėje garso bangai, garso lygis mažėja didėjant atstumui nuo šaltinio, garsas

sugeriamas erdvėje, triukšmas ekranuojamas kitų aplinkinių pastatų ir konstrukcijų, jį slopina medžiai ir kiti želdiniai. Garso slėgio lygio sumažėjimas dėl atstumo ΔLA atstumas triukšmo šaltiniui apskaičiuoti pagal formulę 1.

ΔLA atstumas $=20\lg(rn/ro)$, dBA; rn- šaltinio atstumas iki skaičiuojamojo taško, m. ro- atstumas, kuriame nustatytas šaltinio garso lygis, m (skaičiavime priimama, kad

triukšmo lygis nustatytas standartiniu 1m atstumu).

Paskaičiuojamas įrangos skleidžiamo triukšmo lygio sumažėjimas dėl atstumo iki artimiausios gyvenamosios teritorijos:

Mobilūs triukšmo šaltiniai

Plovykla planuojama šalia pagrindinės miesto gatvės, tai susisiekimo atžvilgiu gana

patogi teritorija. Numatomas automobilių srautas plovykloje nebus naujai sukurtas. Šis automobilių srautas tai dalis automobilių srauto, kasdien važiuojančio šalia esančiomis miesto gatvėmis, sukeliančio miesto triukšmo foną. Automobilio sukeliama triukšmo lygis priklauso nuo jo judėjimo greičio. Autotransportas teritorijoje manevruos nedideliu greičiu (iki 10km.val.), todėl jo sukeliama triukšmas bus nežymus palyginus su gatvėje judančio autotransporto keliamu triukšmu, plovykloje manevruojantys automobiliai esamo foninio triukšmo lygio nepadidins.

GAISRINĖ SAUGA

Statinio ir išorės įrenginių gaisrinio pavojingumo charakteristikos, žmonių kiekis, tūris, plotas, aukštis.

Projektuojama automobilių plovyklą sudaro: kitos paskirties pastatas – automobilių plovykla; kitos paskirties inžineriniai statiniai – stoginė.

Užstatymo plotas 210 m², valdymo bloko tūris – 88.4 m³. Automatinės automobilių plovyklos aukštis – 4.00 m.

Plovykla dirbs automatiniu režimu, todėl nuolatinė žmonių darbo vieta nenumatoma. Aukščiausio aukšto grindų altitudė nuo gaisrinių kopėčių pastatymo žemiausio paviršiaus $=+0,15$ m.

Paskirtis, medžiagos, technologijos nuorodos

Dokumento žymuo: P/211014-01-PP-AR	Lapas 3	Lapų 13	Laida 0
---------------------------------------	------------	------------	------------

Plovyklos gaisrinis skyrius priskiriamas P.3 funkciniai grupei – kita – kiti pastatai, kurių negalima priskirti jokiai nurodytai pastatų paskirčiai. Projektuojamame valdymo bloke (techninėje patalpoje) vykdoma pagrindinė funkcija nenaudojant, nesaugant pavojingų medžiagų ar įrenginių.

. HIGIENA, SVEIKATA IR APLINKOS APSAUGA

Priimant projektinius sprendimus laikytasi nuostatos, kad statinys nesudarytų grėsmės aplinkai, jame ir šalia jo esančių žmonių higienai ir sveikatai dėl:

1. Nuodingų dujų išsiskyrimo į aplinką;
2. Pavojingų dalelių, mikroorganizmų ar dujų buvimo ore;
3. Pavojingo spinduliavimo į aplinką; statinyje nėra spinduliuotės šaltinių;
4. Padidinto vibracijos lygio; statinyje nėra vibracijos šaltinių;
5. Lietaus vanduo nuvedamas į esančius lietaus nuotekų tinklus;
6. Išorinių ir vidinių paviršių bei inžinerinės įrangos padengimui panaudotų medžiagų;7. Nepakankamo ar netinkamos kokybės vandens tiekimo; projektuojamas pastato prijungimas prie miesto vandentiekio sistemos; 8. Vandens, dirvožemio teršimo ar nuodijimo.
9. Statybos eigoje projektuojamos tik būtinos atliekos nuo statybos dirbančiųjų.
10. Gamybinėje veikloje susidarančios atliekos sandėliuojamos skirtingų tipų konteneriuose.

4. SAUGI EKSPLOTACIJA

Priimant projektinius sprendimus laikytasi nuostatos, kad normaliomis statinio eksploatacijos sąlygomis būtų maksimaliai apribota smurtinio laipsniško ir staigaus sužalojimo rizika ir kad:

1. Minimali nelaimingų atsitikimų (tokių kaip paslydimas, kritimas, susidūrimas, nudegimas, susižeidimas ar užmušimas elektros srove ar įvykus sprogimui) tikimybė įeinant į pastatus, išeinant iš jų, juos aptarnaujant ir naudojant;
2. Ribojama smurto ir vandalizmo galimybė;
3. Iš stovinčių transporto priemonių būtų galima nešti į statinį (ir atvirkščiai) įrengimus ir kitą inventorių.
4. Automobilių transporto priemonių, motociklų komunikacijos sklype, ir parkingeprojektuojamos taip, kad būtų išvengta nelaimingų atsitikimų priežasčių:
 - atsitrenkimų į lubų konstrukcijas ar vamzdynus, į žemas ir/ar siauras staktas, į aptvarus, gatvės ir teritorijos elementus;
 - numatyta galimybė transporto priemonėms apsisukti nesudarant rizikos pėstiesiems ir sklypo bei statinių elementams;
 - suprojektuota erdvė, pakankamą transporto priemonėms manevruoti ir įvažiuoti (išvažiuoti) į pažymėtą stovėjimo vietą be rizikos susidurti su kitais automobiliais ;

5. APSAUGA NUO TRIUKŠMO IR ENERGETINIO NAUDINGUMO KLASĖ

Pastato atitvarų garso izoliavimo rodikliai nustatomi, vadovaujantis STR 2.01.07:2003 [6.2.14]. Minimali privaloma naujai projektuojamo pastato garso klasė - E.

Dokumento žymuo: P/211014-01-PP-AR	Lapas	Lapų	Laida
	4	13	0

6.APLINKOS APSAUGA

Atliekų tvarkymas

Statybos atliekos turi būti tvarkomos LR atliekų tvarkymo įstatymo (IX –1004) 31 straipsnio nustatyta tvarka. Statybos proceso metu statybos atliekos rūšiuojamos į: - tinkamas naudoti atliekas (betonas, keramikos, medienos, metalo gaminių, šilumos izoliacinės medžiagos ir kitos nedegios medžiagos), kurias planuojama panaudoti aikštelių, privažiavimo dangų pagrindams, įrenginių ar priklausinių statybai; - tinkamas perdirbti atliekas (antrinės žaliavos – betono, keramikos, bituminės medžiagos), kurios pristatomos į perdirbimo gamyklas;

- netinkamas naudoti ir perdirbti atliekas (statybinės šiukšlės, kenksmingomis medžiagomis užteršta tara ir pakuotė), pagal sutartis išvežamos į sąvartynus.

Statybinės atliekos iki jų išvežimo ar panaudojimo kaupiamos ir saugojamos aptvertoje statybos teritorijoje konteneriuose, uždaroje talpose ar tvarkingose krūvose, jei jos neteršia aplinkos. Statybos atliekų turėtojas nusprendžia, kaip ir į kurią tvarkymo vietą bus gabenamos atliekos (tai gali atlikti ir specialios įmonės) ir atsako už jų tvarkingą pakrovimą ir pristatymą į sąvartas. Statytojas, baigęs statybą, statinio pripažinimo tinkamu naudoti komisijai pateikia dokumentus apie netinkamą perdirbti ar panaudoti atliekų pristatymą į sąvartas.

BENDRIEJI TECHNINIAI REIKALAVIMAI (SPECIFIKACIJOS)

5.1 BENDRIEJI NURODYMAI

Rangovas privalo turėti įmonės patvirtintas ir Aplinkos ministerijoje, nustatyta tvarka, įregistruotas statybos taisykles. Rangovas turi vykdyti visus Lietuvos Respublikos normatyvinius reikalavimus ir taisykles.

Statybai leidimą gauti, vadovautis STR 1.05.01:2017 „Statybą leidžiantys dokumentai. Statybos užbaigimas. Statybos sustabdymas. Savavališkos statybos padarinių šalinimas. Statybos pagal neteisėtai išduotą statybą leidžiantį dokumentą padarinių šalinimas“. nurodymais. Statinio statybos darbų pradžia laikoma diena (įrašyta į Statybos darbų žurnalą), kai Rangovas po statybvietės priėmimo iš Statytojo (užsakovo) akto pasirašymo, pradėjo vykdyti bet kuriuos statybos darbus (tame tarpe ir paruošiamuosius). Vykdyti darbus ūkio būdu – kai statytojas (užsakovas) pradėjo vykdyti bet kuriuos statybos darbus.

Statybą vykdyti, vadovaujantis STR 1.05.01:2017 „Statybą leidžiantys dokumentai. Statybos užbaigimas. Statybos sustabdymas. Savavališkos statybos padarinių šalinimas. Statybos pagal neteisėtai išduotą statybą leidžiantį dokumentą padarinių šalinimas“ nurodymais bei statinio projektu, jo atitinkamų dalių sprendiniais, nurodymais ir techniniais reikalavimais (techninėmis specifikacijomis), taip pat „Pagrindinių normatyvinių dokumentų, kurių pagrindu parengtas projektas ir kurių privalu laikytis statant statinį, sąrašą“.

Darbdaviai, vykdydami statybos darbus ir rengdami įmonės norminius dokumentus, turi vadovautis Darboviečių įrengimo statybvietėse nuostatais, Darbo įrenginių naudojimo bendraisiais nuostatais, Darbuotojų aprūpinimo asmeninėmis apsauginėmis priemonėmis nuostatais, Saugos ir sveikatos apsaugos ženklų naudojimo nuostatais, šiomis Taisyklėmis ir kitais galiojančiais darbuotojų saugos ir sveikatos teisės aktais, techniniais reglamentais, standartais, metodiniais nurodymais. Privaloma vadovautis šio techninio projekto statybos paruošimo ir organizavimo sprendiniais bei saugaus darbo ir sveikatos taisyklėmis statyboje DTS 5-00. Atsakingi darbai ir konstrukcijos, nurodyti techninėse specifikacijose, turi būti priimti Statinio statybos techninio prižiūrėtojo tai įforminant aktu, o baigtas statinys turi būti pripažintas tinkamu Lietuvos Respublikoje nustatyta tvarka.

Dokumento žymuo: P/211014-01-PP-AR	Lapas	Lapų	Laida
	5	13	0

Rangovas pasirenkamus Subrangovus turi aptarti su Užsakovu bei Statinio statybos techniniu prižiūrėtoju ir gauti jo pritarimą. Pareikalavus, Rangovas turi pateikti medžiagų ir įrangos, reikalingos darbų atlikimui, pirkimo įrodymus. Rangovas turi griežtai laikytis pateikto Užsakovui laiko grafiko.

Statytojas (užsakovas) turi teisę pasirinkti statybos organizavimo būdą – rangos, ūkio ar mišrų (dalį darbų atliekant rangos, dalį – ūkio būdu), statinio statybos valdymo ar kitus būdus, kurie neprieštarautų įstatymams ir kitiems teisės aktams. Būti rangovu turi teisę:

1. Lietuvos Respublikoje įregistruota įmonė, kurios įstatuose numatyta statyba kaip veiklos rūšis;
2. fizinis asmuo, Vyriausybės nustatyta tvarka įsigijęs statybos darbų patentą.

Teisę būti neypatingo statinio statybos rangovu juridinis asmuo, statybos inžinierius įgyja Lietuvos Respublikos įstatymų ir kitų teisės aktų nustatytais pagrindais. Teisę būti neypatingo statinio statybos rangovu juridinis asmuo, Kita organizacija, statybos inžinierius įgyja Aplinkos ministerijai pripažinus jų pateiktus Dokumentus ir išdavus Teisės pripažinimo pažymą.

Jeigu statyba vykdoma ūkio būdu, statybos darbai atliekami ir tinkamas naudoti statinys sukuriamas statytojo (užsakovo) rizika, nesudarius rangos sutarties, naudojant statytojo (užsakovo) darbo jėgą, jam priklausančius statybos produktus bei įrenginius. Statytojo (užsakovo) ir rangovo pareigas bei teises nustato Statybos įstatymas, Civilinis kodeksas ir kiti įstatymai. Jei statytojas (užsakovas) vykdo statybą ūkio būdu, jam tenka visos Statybos įstatymo, kitų įstatymų, poįstatyminių aktų ir statybos techninių reglamentų nustatytos rangovo pareigos, teisės ir atsakomybė. Šiuo atveju, kai statytojas (užsakovas) yra fizinis asmuo (turintis statybos, architektūros ar kito techninio profilio aukštąjį ar aukštesnįjį išsimokslinimą) ir stato nesudėtingą statinį savo ar savo šeimos narių reikmėms, patentas neprivalomas.

Mokymo ir atestavimo darbuotojų saugos ir sveikatos klausimais bendrieji nuostatai reglamentuoja darbuotojų, kuriems Lietuvos Respublikos darbuotojų saugos ir sveikatos įstatymu nustatytas privalomasis mokymas ir žinių tikrinimas darbuotojų saugos ir sveikatos srityje mokymo įstaigose, bei darbuotojų, kuriems įstatymu nenustatytas privalomasis mokymas ir žinių tikrinimas mokymo įstaigose, mokymo ir atestavimo tvarką mokymo įstaigose ir įmonėse.

5.2 BENDRIEJI REIKALAVIMAI STATYBOS PRODUKTAMS, ĮRENGINIAMS, DARBAMS IR BENDROJI JŲ PRIĖMIMO STATYBVIETĖJE TVARKA.

Žemės darbus vykdyti vadovaujantis Statybos techniniu reglamentu STR 1.07.02:2005 "Žemės darbai". Prieš pradėdamas žemės kasimo darbus, Rangovas privalo gauti leidimą žemės darbams vykdyti nustatyta tvarka, raštu iškviešti (jei žemės darbai vykdomi inžinerinių tinklų, susisiekiimo komunikacijų, kitų objektų apsaugos zonose) subjektų naudojančių minėtus objektus atstovus, nurodant atvykimo laiką ir vietą. Atstovai privalo pasirašyti statybos žurnale arba įforminti savo reikalavimus kitais nustatytos formos dokumentais.

Statybos darbų vykdymo priežiūra atliekama, vadovaujantis STR 1.02.06:2017 „Teisės eiti statybos techninės veiklos pagrindinių sričių vadovų pareigas įgijimo tvarkos ir teritorijų planavimo specialistų atestavimo tvarkos aprašas" nustatyta tvarka.

Statybos produktai, naudojami statyboje privalo atitikti STR 1.01.04:2015 „Statybos produktų, neturinčių darnųjų techninių specifikacijų, eksploatacinių savybių pastovumo vertinimas, tikrinimas ir deklaravimas.

Dokumento žymuo: P/211014-01-PP-AR	Lapas 6	Lapų 13	Laida 0
---------------------------------------	------------	------------	------------

bandymų laboratorijų ir sertifikavimo įstaigų paskyrimas. nacionaliniai techniniai įvertinimai ir techninio vertinimo įstaigų paskyrimas ir paskelbimas“ reikalavimus.

Visi statybos rangovo tiekiami į statybos objektą įrengimai ir medžiagos, privalo turėti atitikties liudijimus. Visos konstrukcijos, gaminiai ir medžiagos turi atitikti Lietuvos Respublikos normatyvinius reikalavimus. Rangovas yra atsakingas už visų, leidimą iš valdžios įstaigų, ir kitų, institucijų gavimą. Visos konstrukcijos, medžiagos ir įranga turi būti sertifikuoti arba pripažinti tinkamais naudoti Lietuvoje nustatyta tvarka ir turėti atitikties vertinimo dokumentą. Rangovas privalo palaikyti ryšį su Lietuvos Respublikos statybos procesus kontroliuojančiomis institucijomis, sudaryti sąlygas patikrinimams bei ištaisyti nustatytus trūkumus. Dirbant su asbesto danga, vadovautis „Darbo su asbestu nuostatais“ Nr.A1-184/V-546.

Statybos darbų eiga (nuo statybos pradžios iki statinio atidavimo naudoti) aprašoma statybos darbų žurnale, kuris yra privalomas. Į statybos žurnalą įrašomi visų statybos priežiūros dalyvių (statinio projekto vykdymo priežiūros, statinio statybos techninės priežiūros, statybos valstybinės priežiūros) atliktų patikrinimų rezultatai ir reikalavimai.

Statinis priimti vadovaujantis STR 1.05.01:2017 „Statybą leidžiantys dokumentai. Statybos užbaigimas. Statybos sustabdymas. Savavališkos statybos padarinių šalinimas. Statybos pagal neteisėtai išduotą statybą leidžiantį dokumentą padarinių šalinimas“ reikalavimais ir nurodymais. Statinio statybos darbų pabaiga laikoma diena, kai statytojas (užsakovas) patvirtina nustatyta tvarka sudarytos komisijos statinio pripažinto tinkamu naudoti aktą.

GAMINIAI, MEDŽIAGOS. Visi gaminiai, įranga, medžiagos ir priedai turi atitikti nurodytus dokumentacijoje ir turi būti nauji.

Bet kurį specifikacijoje nurodytą importinį produktą galima pakeisti analogišku vietiniu. Vietos produktams turi būti suteikiama aiški pirmenybė, tačiau, jei vietiniai produktai yra blogesnės kokybės, vietinio produkto reikia atsisakyti. Visiems nukrypimams nuo specifikacijos turi būti gautas Užsakovo ir statinio statybos techninio prižiūrėtojo sutikimas.

Visos medžiagos ir gaminiai turi būti pateikti su:

- gamintojo rekvizitais, firmos atpažinimo ženklu;
- specifikacija;
- nuoroda kam skiriama;
- spalvos nuoroda;
- pagaminimo data;
- sertifikatu, atitikties liudijimu ir pan.

Statinio statybos techninis prižiūrėtojas turi teisę atmesti medžiagą ar įrangą, be jokių papildomų išlaidų Užsakovui, jei ji neatitinka specifikacijos reikalavimų Tokiu atveju, Rangovas turi pateikti kitas medžiagas ir įrengimus, kurie atitinka specifikaciją ir kurių pageidauja Užsakovas.

Rangovas turi pateikti visos šioje specifikacijoje apibūdintos technologinės, mechaninės dalies ir elektros įrangos katalogus ir standartus Užsakovo ir Statinio statybos techninio prižiūrėtojo peržiūrai. Rangovas neturi užsakyti pagrindinės įrangos, kol negavo Užsakovo ir Statinio statybos techninio prižiūrėtojo patvirtinimo. Sąnaudų žiniaraščiuose nurodytiems konkretiems gaminiams ir medžiagoms galimi alternatyvūs pasiūlymai, jei jie atpigins darbus, bet nepablogins techninių ir eksploatacinių savybių. Rinkdamas komponentus, medžiagas, Rangovas turi atsižvelgti į poreikį nepanašius kontaktuojančius metalus apsaugoti nuo korozijos. Rangovas užtikrina, kad visa jo pateikta įranga be struktūrinių pakeitimų

Dokumento žymuo: P/211014-01-PP-AR	Lapas 7	Lapų 13	Laida 0
--	------------	------------	------------

gali būti sumontuota projekto dokumentuose nurodytoje padėtyje. Nebus atsižvelgiama į jokių reikalavimų apmokėti papildomas išlaidas, atsiradusias dėl parūpintos netinkamo dydžio įrangos modifikavimo.

GAMINIŲ IR MEDŽIAGŲ KOKYBĖS REIKALAVIMAI. Visi gaminiai ir medžiagos turi atitikti specifikacijoje ir brėžiniuose nurodomus kokybės reikalavimus. Jų įpakavimai ar pristatymo dokumentai turi nurodyti jų kokybę arba tokia pati informacija turi būti nurodoma kokiu nors kitu būdu.

Specifikacijoje pateikiami bendrieji kokybės reikalavimai. Tokiu atveju, jei konkrečiai nebus nurodyta medžiaga, pvz., nenurodant medžiagos pavadinimo ar standarto, prieš ją perkant ji turės būti pateikiama statinio statybos techninio prižiūrėtojo ir Užsakovo patvirtinimui.

GAMINIAI IR MEDŽIAGOS, TURINTYS NURODYTĄ PATVIRTINIMO TIPĄ IR STANDARTĄ, BEI KOKYBĖ KONTROLĖ. Jei reikalaujama, kad naudojami gaminiai ir medžiagos būtų nurodyto tipo ar standarto arba jie yra įtraukti į oficialią kokybės kontrolės procedūrą, jie turi turėti tipo patvirtinimo liudijimą, atitikimo standartui ar oficialų kokybės kontrolės patvirtinimą. Tipo patvirtinimo ir atitikimo standartui liudijimai negali būti atskiriami nuo produktų, o identifikacija turi būti visiškai aiški.

GAMINIŲ IR MEDŽIAGŲ ATITIKTIES NUORODOS JŲ MONTAVIMO METU. Galimi gaminių ir medžiagų atitikties nurodymai montavimo stadijos metu neturi būti uždengiami arba, jei negalima palikti jų matomais, turi būti lengvai ir visiškai atidengiami.

ĮPAKAVIMAS, TRANSPORTAVIMAS, TARPINIS SAUGOJIMAS. Transportavimo ir tarpinio saugojimo metu visi gaminiai ir medžiagos turi būti deramai uždengti ir supakuoti. Ant kiekvieno paketo turi būti nurodytas jo turinys. Jei pristatomos prekės yra birios ir nepakuotos, numeris, rūšis ir kokybė turi būti nurodyti pristatymo pranešime.

GAMINIŲ IR MEDŽIAGŲ PRISTATYMAS. Gaminių ir medžiagų pristatymą reikia koordinuoti pagal statybos darbų, grafiką. Reikia vengti nereikalingo saugojimo statybos aikštelėje. Visi tiekiami gaminiai ir medžiagos turi būti su tinkamais dokumentais.

PRISTATYMO PATIKRINIMAS. Atvežtą prekių išvaizdą, galimus defektus ir žalą, reikia patikrinti vizualiai. Prekių užsakovas yra atsakingas už pranešimą dėl galimos žalos ir defektą pateikimą. Visos pretenzijos turi būti pateikiamos prekių tiekėjui.

SAUGOJIMAS AIKŠTELĖJE. Gaminiai ir statybinės medžiagos turi būti saugomi taip, kad nepablogėtų jų kokybė. Reikia laikytis kiekvienos medžiagos, gaminių nurodytų saugojimo reikalavimų ir gamintojo pateiktų nuorodų.

Statybos aikštelėje prekės turi būti laikomos tinkamose ir jei būtina, izoliuotose, sausose, šildomose ir tinkamai vėdinamose patalpose taip, kad kiekviena medžiaga būtų padėta teisingai ir lengvai patikrinama.

Medžiagos ir prekės, pažeistos ar kitaip sugadintos dėl veiklos statybos aikštelėje, turi būti pakeistos naujomis Rangovo sąskaita. Už medžiagų ir gaminių nuostolius arba apgadinimus visiškai atsako Rangovas.

BANDYMAI IR PAVYZDŽIAI. Rangovas turi atlikti savo sąskaita tiek ir tokių bandymų, kokią gali pareikalauti Statinio statybos techninis prižiūrėtojas. Sėkmingam patikrinimui svarbu, kad prieš pradėdant bandymus būtų atsižvelgta į tokius dalykus:

- šalių susitartas bandymo laikas, vieta ir būdas,
- turi būti užtikrinamas priėjimas prie visų bandomų vietų,

Dokumento žymuo: P/211014-01-PP-AR	Lapas	Lapų	Laida
	8	13	0

- bandymams turi būti pateikiami visi reikalingi dokumentai, įrankiai ir įrengimai.

Bandymą ir pavyzdžiu aprobavimo būdai turi būti suderinti su Statinio statybos techniniu prižiūrėtoju. Turi būti atlikti visi sąlygose, normose ir Lietuvos Respublikos standartuose numatyti tyrimai. Bandymus atlikti tik dalyvaujant Statinio statybos techniniam prižiūrėtojui. Rezultatai turi būti laikomi Statybvietėje ir vėliau pristatomi suinteresuotoms šalims susipažinimui. Tokiu atveju, jei bandymo rezultatai yra blogesni, negu nurodyta reikalavimuose, Rangovas nedelsdamas privalo informuoti visas suinteresuotas šalis. Jei rezultatai nepatenkinami konstrukcijų ar kurio nors kito materialaus turto saugumo faktorių atžvilgiu, kurie turi esminę svarbą darbo rezultatams, Rangovas privalo nedelsdamas apie tai informuoti suinteresuotas šalis ir organizuoti susitikimą sprendimų priėmimui dėl būsimų darbų organizavimo. Jei būtina, reikia imtis saugumo priemonių, siekiant išvengti bet kokios žalos ir pavojaus. Bet kokio bandymo rezultatų, slėpimas yra sunkinanti aplinkybė. Baigus instaliuoti mechanines ir elektrines sistemas, Rangovas turi dalyvaujant Statinio statybos techniniam prižiūrėtojui išbandyti instaliacijas, kaip reikalauja Užsakovas bei vietinės susijusios žinybos. Visos aukščiau minimam bandymui ir apžiūrai reikalingos priemonės, instrumentai ir darbas turi būti suteikiami Rangovo.

GAMINIŲ IR MEDŽIAGŲ PAVYZDŽIAI. Konkrečiai specifikacijoje nurodytų gaminių ir medžiagų pavyzdžiai turi būti pateikti Užsakovui ir Statinio statybos techniniam prižiūrėtojui iki darbų pradžios patvirtinimui gauti. Nuolatiniam sulyginimui su galutiniais produktais naudojami pavyzdžiai turi būti laikomi iki pat darbų užbaigimo. Atliktini ar pateiktini pavyzdžiai yra nurodyti specifikacijoje.

PASLĖPTI DARBAI. Rangovas privalo informuoti Užsakovo atstovus Statybvietėje ir Statinio statybos techninį prižiūrėtoją kada galima tikrinti medžiagą ir įvairių stadijų darbų kokybę, prieš įrengiant kitas konstrukcijas ar darbus.

APSAUGA. Nebaigtos ir užbaigtos statinių dalys turi būti saugomos nuo apgadinimų tolimesnių darbų metu. Turi būti saugoma nuo mechaninio poveikio, purvo, korozijos, lietaus, drėgmės, sniego, ledo, užšalimo, per didelės kaitros ir per greito džiūvimo.

5.3 STATYBOS SKLYPO PARUOŠIAMIEJI DARBAI

- įrengti aikšteles minimaliam statybinių medžiagų sandėliavimui;
- Įrengti laikinas buitines patalpas;
- Paruošti laikinas grunto saugojimo aikšteles;
- Pažymėti darbų vykdymo zonų ribas gerai matomais ženklais arba šias zonas aptverti;
- Įrengti statybos - montavimo darbams el. skydą su atskiru kirtikliu (dėžė su užraktu);
- Atlikti geodezinius nužymėjimus pastato statybai.

Statybinės atliekos statomame objekte tvarkomos, vykdant Lietuvos Respublikos atliekų įstatymo pakeitimo įstatymo Nr. IX-1004 nustatyta tvarka. Statybinės atliekos statybos proceso metu rūšiuojamos:

1. Tinkamas naudoti vietoje atliekas (betono, keramikos, medienos, metalo gaminių, termoizoliacinių medžiagų ir kt. nedegių gaminių), kurias planuojama panaudoti aikštelių, pravažiavimų, takų dangų pagrindams įrengti, teritorijų tvarkymui-įrengimui.
2. Netinkamos naudoti išvežamos į šiukšlių sąvartynus.

Dokumento žymuo: P/211014-01-PP-AR	Lapas	Lapų	Laida
	9	13	0

Statybinės atliekos (nepavoingos) statybos metu (iki vienerių metų) iki jų išvežimo ar panaudojimo kaupiamos ir saugomos aptvertoje statybos teritorijoje konteineriuose ar kitoje uždaroje talpykloje. Statytojas perduoda statybines atliekas jas tvarkančiai įmonei. Gruntas panaudojamas statybos teritorijos reljefui formuoti. Statytojas, baigęs statybą, priduodamas statinį priėmimo komisijai, pateikia dokumentus apie faktinį susidariusių statybinių atliekų, netinkamų naudoti ir perdirbti pristatymą į įformintą sąvartyną.

Nauji keliai statybvietėje nenumatomi. Rangovas turi prižiūrėti kelius, takus ir pataisyti pabaigus darbą. Rangovas turi užtikrinti, kad privažiavimo į statybvietę keliai, grindiniai ir takai bus visada švarūs bei be kliūčių. Taip pat Rangovas turi savo sąskaita atitaisyti visą žalą, padarytą tokiems keliams, grindiniams ir takams. Visos įvažiuojančios iš išvažiuojančios iš statybvietės transporto priemonės, kurios veža tokius krovinius kaip smėlis, žvyras, žemė bei nereikalingas medžiagas, šiukšles ir t.t., turi būti apsaugotos nuo tokių medžiagų išpylimo, nes tai būna žalingų dulkių ir purvo priežastis. Rangovas turi palaikyti statybvietę švarią ir tvarkingą. Darbo atlikimo metu Rangovas turi laikyti nuolaužas/šiukšles gerai sudrėkintas, kad apsisaugotų nuo dulkių kilimo. Rangovas turi palaikyti švarią ir tvarkingą aikštelę ir turi visuomet turėti dėžes ar konteinerius šiukšlėms išmesti. Rangovas teritorijoje taip pat turi parūpinti konteinerius. Pilni konteineriai turi būti iškart pašalinti iš aikštelės ir pakeisti. Rangovas turi užtikrinti, kad nėra jokių neteisėtų oro emisijų, sklaidos paviršiuje ar nutekėjimų iš aikštelės ir/arba įrangos ir Užsakovas turi būti nedelsiant informuotas apie bet kokius išpylimus ar nutekėjimus.

5.4 STATYBOS ORGANIZAVIMO SPRENDINIAI

Visi statybos - montavimo darbai numatomi vykdyti metodu - "nuo ratų", statybos aikštelėje nesandėliuojant medžiagų ir įrenginių arba minimaliai sandėliuojant dėl specifinių statybos aikštelės sąlygų ir statybvietės dislokacijos.

Visi specifiniai technologinių įrengimų statybos ir montavimo darbai bus atliekami statybos įmonės, turinčios Techninės priežiūros tarnybos liudijimą šiems darbams atlikti ir Aplinkos ministerijos išduotą atestatą.

Reikalavimai atlikti technologinių įrenginių pritaikymą konkrečioje statybos vietoje darbams ir tiekėjui nurodyti šių statybos produktų techniniuose liudijimuose.

STATINIŲ STATYBOS EILIŠKUMAS. Vykdamas statybos - montavimo darbus, vadovautis Lietuvos Respublikos įstatymais, statybos techniniais reglamentais, normomis ir taisyklėmis bei kitais normatyviniais dokumentais. Statybos darbai vykdomi, vadovaujantis patvirtintu techniniu projektu (TP).

Priestato prie gyvenamojo namo statyba.

PASTATO MONTAVIMAS ATLIEKAMAS GRIEŽTAI LAIKANTIS NUSTATYTOS SEKOS:

· įrengiami poliniai ir monolitiniai pamatai, rostverkas, įrengiama horizontali ir vertikali (esant reikalui) hidroizoliacija sienoms;

· montuojami blokeliai;

· montuojama stogo konstrukcija;

· įrengiamas stogo apšiltinimas, dengiamas stogas;

· montuojama vidaus priestato pertvara;

· atliekami išorės sienų šiltinimo darbai, išorės apdaila – apdaila lentomis, dažymas;

· vidaus apkalimas apdailos lentomis, dažymas;

Dokumento žymuo: P/211014-01-PP-AR	Lapas 10	Lapų 13	Laida 0
--	-------------	------------	------------

atliekami gerbūvio tvarkymo darbai.

ANTŽEMINIŲ STATYBOS DARBŲ ORGANIZAVIMAS.

Montuojant sienas, žemesnes kaip 0,7 m nuo perdangos paviršiaus, ir esant didesniai kaip 1,3 m aukščiui už sienos iki žemės (perdangos) paviršiaus, būtina naudoti kolektyvines saugos priemones (aptvarus, tinklus ar kitas priemones). Statant aukštesnius kaip 7 m statinius, būtina naudoti įrengtas pagal pastato perimetrą kolektyvines saugos priemones darbuotojams nuo krentančių daiktų apsaugoti (stogelius, apsauginius tinklus). Neįrengus kolektyvinių saugos priemonių, leidžiama montuoti ne aukštesnes kaip 7 m sienas, pagal statinio perimetrą paženklinus pavojingą zoną. Angos sienose, prie kurių paklotas (perdengimas) yra tik iš vienos pusės ir atstumas nuo pakloto iki angos apačios sienoje yra mažesnis negu 0,7 m, turi būti aptvertos arba uždengtos. Montuotojams draudžiama pereiti nuo vienos konstrukcijos ant kitos be tam skirtų kopėčių, perėjimo tiltelių ar lipynių su aptvarais. Draudžiama montuotojams vaikščioti konstrukcijomis ir jų elementais (santvaromis, rygeliais ir kt.), ant kurių nėra galimybės įrengti reikiamo pločio perėjimo su aptvarais, be specialių apsauginių įtaisų. Draudžiama dirbti aukštyje atvirose vietose, kai vėjo greitis yra 15 m/s ir didesnis bei plikšalos, lijdros, perkūnijos, rūko ar blogo matomumo darbo vietose metu. Po pakeltais montuojamų konstrukcijų elementais ar įrenginiais žmonėms būti draudžiama. Pastačius (sumontavus) į projekcinę padėtį konstrukcijas ar jų elementus, jas būtina patikimai įtvirtinti. Atkabinti kėlimo priemonėmis pakeltas konstrukcijas ir įrenginius leidžiama tik juos patikimai įtvirtinus. Pertraukų darbe metu palikti pakeltus kabančius ant kėlimo kablo krovinius draudžiama. Statinio kito aukšto konstrukcijas leidžiama montuoti ar mūryti sienas tik patikimai sutvirtinus visus žemiau esančio aukšto elementus ir įrengus laiptus bei laiptų aikšteles. Darbuotojams leidžiama dengti stogą tik darbų vadovui patikrinus stogą laikinčias konstrukcijas ir aptvarus. Atliekant darbus ant stogų, aukštesnių kaip 1,3 m arba kurių nuolydis didesnis kaip 20°, kad būtų išvengta darbuotojų arba darbo priemonių bei statybinių medžiagų kritimo, turi būti įrengtos kolektyvinės saugos priemonės, o darbuotojai aprūpinti reikiamomis apsauginėmis priemonėmis. Kai stogo nuolydis didesnis kaip 20° arba stogas ar kitas paviršius yra pagamintas iš trapios medžiagos, galinčios lūžti ar kitaip suirti ir darbuotojas gali nukristi, turi būti įrengiami ne siauresni kaip 0,3 m pritvirtinti trapai darbuotojui atsistoti. Ant stogo sukrauti medžiagas galima tik nurodytose vietose, imantis visų atsargumo priemonių, kad medžiagos nenukristų žemyn. Dirbti su parakiniais įrankiais (statybiniais pistoletais) leidžiama tik specialiai apmokytiems darbuotojams. Darbai turi būti atliekami pagal parakinio įrankio naudojimo instrukciją.

PAGRINDINIAI DARBŲ SAUGOS REIKALAVIMAI.

Pagrindiniai reikalavimai saugumui užtikrinti statyboje:

- pasirūpinti, kad pašaliniai asmenys nepatektų į statybos vietą - statybietė turi būti pažymėta gerai matomais ženklais arba aptverta;
- iškasos, tranšėjos žmonių judėjimo vietose privalo būti aptvertos;
- pavojingos zonos privalo būti pažymėtos gerai matomais draudžiamaisiais ir įspėjamaisiais ženklais;
- darbo vietos turi būti gerai apšviestos;
- kasamų duobių bei tranšėjų šlaitų nuolydžiai turi būti sutvirtinti ir turi atitikti darbų saugos normatyviniuose dokumentuose nurodytiems reikalavimams;
- dirbant su strėliniais mechanizmais (kranai, ekskavatoriai) prie esamų elektros linijų, pastarosios turi būti laikinai atjungtos, darbus vykdyti tik gavus elektros tinklus eksploatuojančios įmonės leidimą;

Dokumento žymuo: P/211014-01-PP-AR	Lapas 11	Lapų 13	Laida 0
---------------------------------------	-------------	------------	------------

- visi elektriniai statybos mechanizmai privalo būti įžeminti;
- iki statybos pradžios paruoštame darbų vykdymo projekte turi būti numatyti statybos darbų vykdymo saugūs darbo metodai bei būdai;
- žemės kasimo darbai prie esamų inžinerinių komunikacijų turi būti vykdomi rankiniu būdu ir dalyvaujant šias komunikacijas eksploatuojančių įmonių atstovams;
- privalo būti paskirtas statybos vadovas, atsakingas už saugų statybos - montavimo darbų vykdymą;
- statybos aikštelėje, prie buitinių patalpų, privalo būti įrengtas priešgaisrinis skydas su gesintuvais ir kitu priešgaisrinio inventoriumi.

PRIEŠGAISRINĖ SAUGA. Vykdamas statybos darbus reikia vadovautis priešgaisrinėmis apsaugos taisyklėmis. Turi būti užtikrintos tinkamos gesinimo sąlygos. Prie buitinių patalpų turi būti įrengtas priešgaisrinis skydas, kuriame įrengiamos gesinimo priemonės: 2 gesintuvai, 2 kibirai, smėlio dėžė ir kastuvai, audeklas, 2 laužtuvai, 2 kirviai. Rūkyti galima tik tam skirtose vietose.

APLINKOS APSAUGOS PRIEMONĖS. Vykdamas statybos ir montavimo darbus būtina laikytis aplinkosaugos reikalavimų statybvietyse. Ypatingi reikalavimai: Statybvietyse teritorijoje draudžiamas oro teršimas dulkelėmis ar dujomis. Statybos metu susidaręs statybinis laužas išvežamas sudarius sutartį su atliekų tvarkytoju.

STATYBOS ĮRANGA IR TRANSPORTO PRIEMONĖS. Visa įranga, technika, priedai ir statybos metodai turi tenkinti Lietuvos Respublikos darbo saugos reikalavimus. Darbdavys privalo imtis reikiamų priemonių, kurios užtikrintų, kad darbo įrenginiai, kuriais naudojasi darbuotojai įmonėje, būtų tinkami arba pritaikyti darbui atlikti, nekenkėtų darbininkų saugai ir sveikatai. Darbdavys, parinkdamas darbo įrenginius, įvertina specifines darbo sąlygas bei pavojus įmonėje, ypač darbo vietoje, taip pat papildomus pavojus, kuriuos kelia naudojamas darbo įrenginys. Ten, kur neįmanoma užtikrinti, kad darbuotojai darbo įrenginius galės naudoti be rizikos saugai ir sveikatai, darbdavys privalo imtis atitinkamų priemonių, kad rizika būtų kiek galima mažesnė. Darbdavys privalo turėti visus gamintojo numatytus darbo įrenginio naudojimo dokumentus. Visais atvejais vadovautis „Darbo įrenginių naudojimo bendraisiais nuostatais Nr.102“, techniniu reglamentu „Mašinų sauga Nr. A1-350“. Statybvietyje kėlimo kranai nenaudojami.

Minimalūs reikalavimai mobiliesiems savaeigiems arba nesavaeigiems darbo įrenginiams:

- Darbo įrenginys, kuriuo važiuoja darbuotojai, turi būti įrengtas taip, kad darbuotojams kelionės metu nekiltų pavojus. Turi būti imtasi priemonių, kad darbuotojai nebūtų užkabinti ar įtraukti mobilaus darbo įrenginio ratų ar vikšrų;
- Siekiant išvengti mobiliojo darbo įrenginio pavaros, jo dalių užsikirtimo ir (arba) ko nors buksyruojamo užstrigimo ypatingo pavojaus, toks darbo įrenginys privalo būti suprojektuotas ir aprūpintas reikiamais įtaisais, kurie neleistų užsiblokuoti pavaroms. Jei tokio užsikirtimo negalima išvengti, turi būti imtasi visų įmanomų priemonių, kad darbuotojai išvengtų tokio užsikirtimo nepalankių pasekmių;
- Kai pavaros velenai, teikiantys energiją mobiliojo darbo įrenginio dalims, gali užsiteršti ar būti sugadinti jiems velkantis žeme, tuomet privalo būti numatyta tokių dalių fiksavimo galimybė;
- Mobilus darbo įrenginys, kuriuo važiuoja darbuotojai, privalo būti sukonstruotas įvertinus realias jo naudojimo sąlygas taip, kad būtų kiek įmanoma sumažintas pavojus, jei darbo įrenginys apvirstų. Toks įrenginys privalo turėti:

Dokumento žymuo: P/211014-01-PP-AR	Lapas	Lapų	Laida
	12	13	0

- apsauginę konstrukciją, galinčią užtikrinti, kad įrenginys nepakryps daugiau nei ketvirčiu apsisukimo (daugiau kaip 90 laipsnių kampu) arba
- konstrukciją, garantuojančią pakankamą erdvę darbo įrenginiu važiuojantiems darbuotojams, jeigu pakrypimas būtų didesnis negu ketvirtis apsisukimo, arba
- kitą atitinkamą saugos įtaisą.

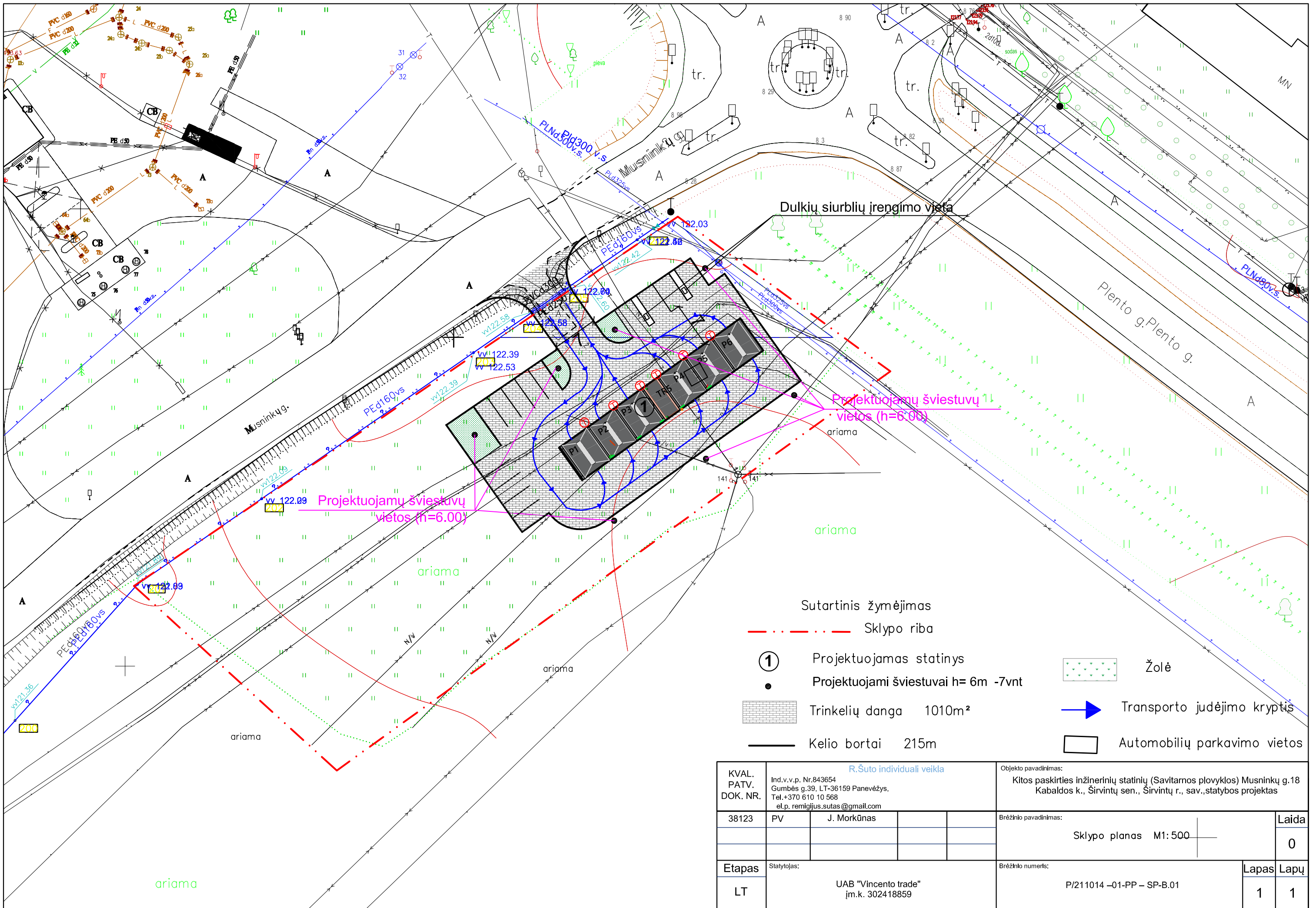
5.5 STATYBOS UŽBAIGIMAS IR DEKLARAVIMAS

Statinio statybos darbų pabaiga laikoma diena, kai statytojas (užsakovas) patvirtina nustatyta tvarka sudarytos komisijos statinio pripažinto tinkamu naudoti aktą. Priduodant darbus Rangovas privalo pateikti visų panaudotų medžiagų, konstrukcijų ir įrangos sertifikatų, techninių pasų ir kitos informacijos rinkinius, paslėptų darbų ir laikančių konstrukcijų priėmimo aktus, lauko inžinerinių tinklų ir aplinkos tvarkymo, pastatų išpildomuosius brėžinius ir kitą dokumentaciją, kurią, pareikalaus valstybinės institucijos pagal Lietuvos respublikos įstatymus ir norminius aktus. Statybos metu Rangovas turi pasirūpinti ir pastoviai pildyti Lietuvoje nustatytos formos statybos darbų žurnalą, kuris būtų prieinamas Užsakovo ir Statinio statybos techninio prižiūrėtojo peržiūrai ir pastaboms. Rangovui pavedama paruošti visą reikalingą dokumentaciją ir organizuoti statinio pripažinimo tinkamu naudoti procedūras. Rangovas atlieka visus bandymus, sertifikavimus, organizuoja statinio pripažinimą tinkamu naudoti pagal STR 1.05.01:2017 „Statybą leidžiantys dokumentai. Statybos užbaigimas. Statybos sustabdymas. Savavališkos statybos padarinių šalinimas. Statybos pagal neteisėtai išduotą statybą leidžiantį dokumentą padarinių šalinimas“. Sudaro galimybes statinio pripažinimo tinkamu naudoti komisijai atlikti procedūras ir pasirašyti aktą. Akte turi būti nurodyti nebaigti darbai ir defektai, jų atlikimo bei ištaisymo terminai. Darbai, kuriuos leidžiama pataisyti vėliau per defektų šalinimo laikotarpį, turi būti registruojami atskirai. Akte nurodyti nebaigti darbai ir defektai, išskyrus šalintinus vėliau, turi būti atliekami neatidėliotinai ir tikrinami atskirai bei priimami atskirais aktais. Defektai, kurie galėtų sukelti nepatogumų ar papildomą žalą, turi būti taisomi iškart. Statinio pripažinimo tinkamu naudoti metu turi būti priimamas sprendimas dėl to, koku mastu ir kurie defektai turi būti šalinami iš karto, o kuriuos galima atidėti vėlesniam laikotarpiui. Rangovas atsako už visų defektų ir susidėvėjimų taisymą, išskyrus tuos, kuriuos sukėlė netinkamas statinio naudojimas. Visi remonto darbai turi būti atliekami Rangovo ar tiekėjų, esant tinkamai Rangovo priežiūrai. Visi darbai turi būti atliekami laikantis darbo metodų ir kokybės standartų, pateikiamų sutartyje. Pranešimo apie defektus laikas - 365 dienos. Garantija atitinka bendrų sutarties nuostatų reikalavimus. Rangovui tenka Lietuvos Respublikos įstatymų numatyta administracinė, civilinė ir baudžiamoji atsakomybė už blogai atliktą statybos darbą padarinius statybos metu ir per rangos sutartyje nustatytą statinio garantinį laiką (kurio pradžia skaičiuojama nuo statinio pripažinimo tinkamu naudoti dienos), bet ne trumpesnį kaip: statiniams - 5 metai; paslėptų statinio elementų (konstrukcijų, vamzdinių ir t.t.) - 10 metų. Rangovas įsipareigoja garantiniu laikotarpiu savo sąskaita skubiai ištaisyti trūkumus, kilusius dėl nepakankamos darbo kokybės, blogos konstrukcijos ir nestandartinių medžiagų. Garantinio laiko trukmė turi būti koreguojama pagal statinių priėmimo metu galiojančią Lietuvos Respublikos statybos įstatymą. Kiekvienas atliktas darbas turi būti apiformintas dokumentais.

PV.

Jonas Morkūnas

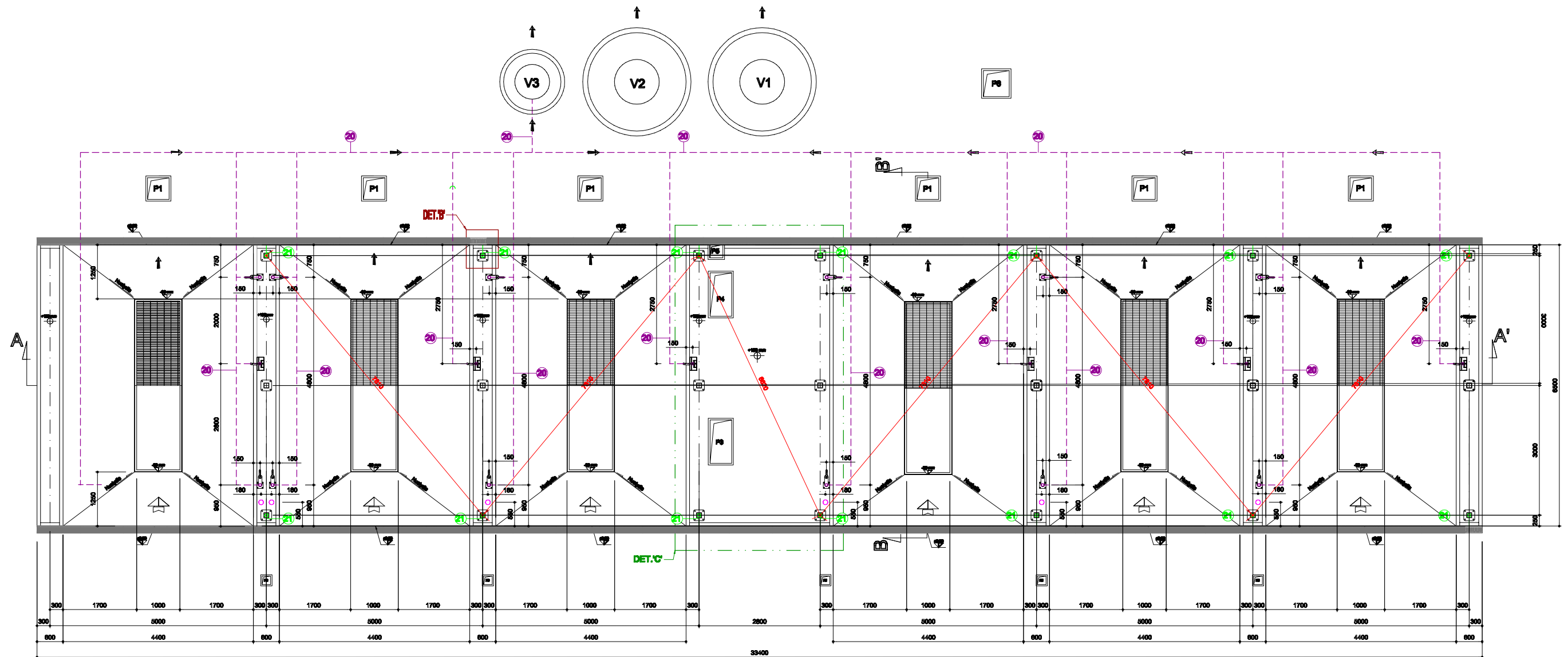
Dokumento žymuo: P/211014-01-PP-AR	Lapas 13	Lapų 13	Laida 0
---------------------------------------	-------------	------------	------------



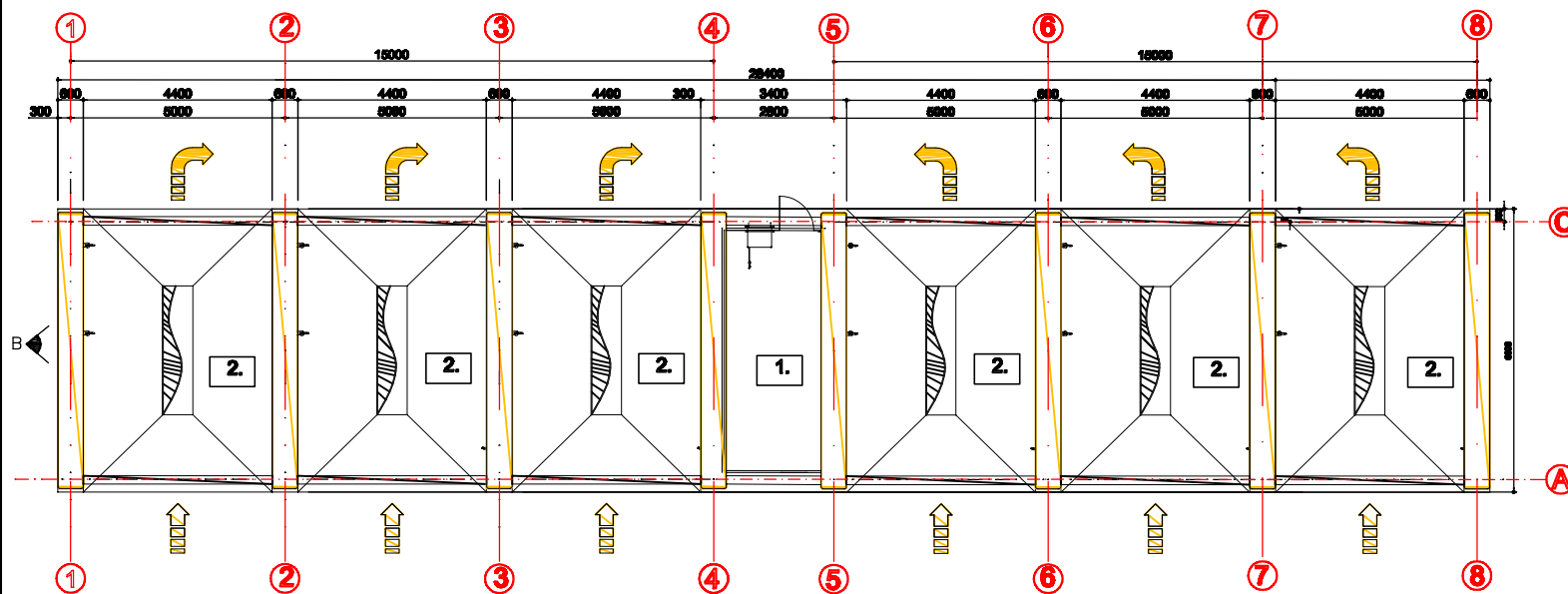
- Sutartinis žymėjimas
- - - - - Sklypo riba
 - 1 Projektuojamas statinys
 - Projektuojami šviestuvai h= 6m -7vnt
 - Trinkelių danga 1010m²
 - Kelio bortai 215m
 - Žolė
 - ➔ Transporto judėjimo kryptis
 - Automobilių parkavimo vietos

KVAL. PATV. DOK. NR.	Ind.v.v.p. Nr.843654 Gumbės g.39, LT-36159 Panevėžys, Tel.+370 610 10 568 el.p. remigijus.sutas@gmail.com	R.Šuto individuali veikla	Objekto pavadinimas: Kitos paskirties inžinerinių statinių (Savitarnos plovyklos) Musininkų g.18 Kabaldos k., Širvintų sen., Širvintų r., sav.,statybos projektas
38123	PV	J. Morkūnas	Brėžinio pavadinimas: Sklypo planas M1:500
Etapas			Brėžinio numeris:
LT	Statytojas: UAB "Vicento trade" įm.k. 302418859		P/211014 –01-PP – SP-B.01
			Lapa
			0
			Lapas
			1
			Lapų
			1

Planas



Planas

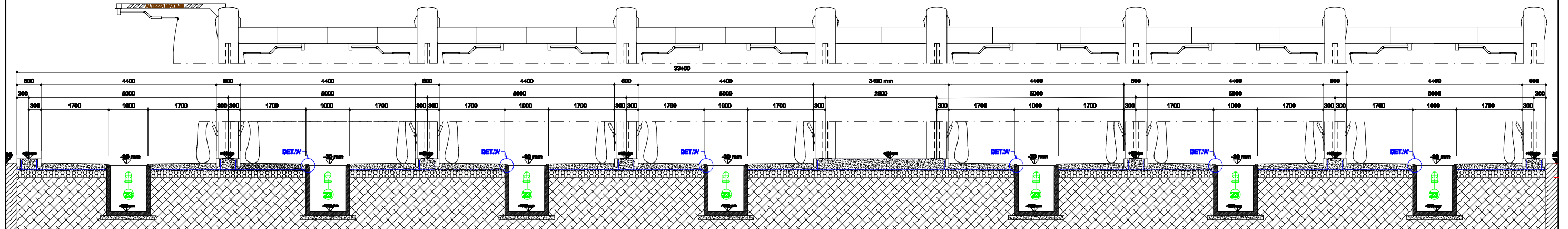


EKSPLIKACIJA:

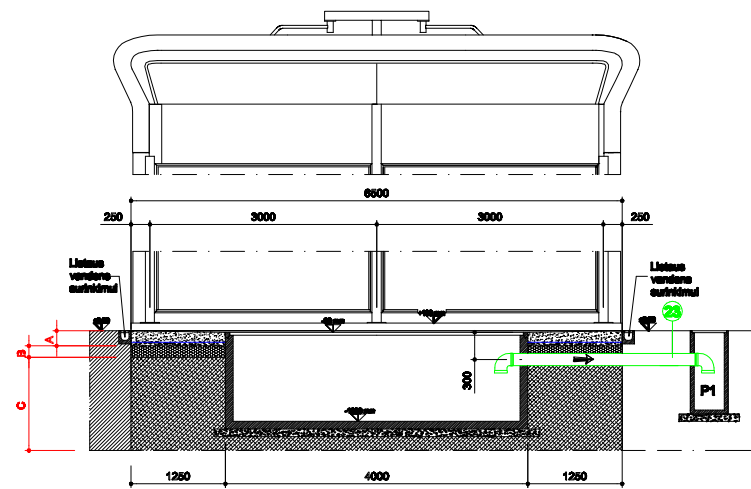
1. TECHNINĖ PATALPA 22.10 m²
2. ATVIRO TIPO PLOVYKLOS BOKSAS

KVAL. PATV. DOK. NR.	Ind.v.v.p. Nr.843854 Gumbės g.39, LT-36159 Panevėžys, Tel.+370 610 10 668 el.p. remigijus.sutas@gmail.com			R.Šuto individuali veikla		Objekto pavadinimas: Kitos paskirties inžinerinių statinių (Savitamos plovyklos) Musninkų g.18 Kabaldos k., Širvintų sen., Širvintų r., sav.,statybos projektas	
	38123	PV	J. Morkūnas			Brėžinio pavadinimas: Planas	
Etapas	Statybos:			Brėžinio numeris:		Lapas	Lapų
LT	UAB "Vicento trade" Jm.k. 302418859			P/211014 -01-PP - SA-B.01		1	1

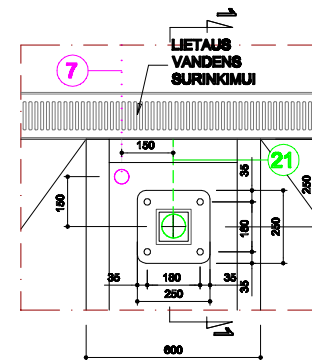
PJŪVIS A-A



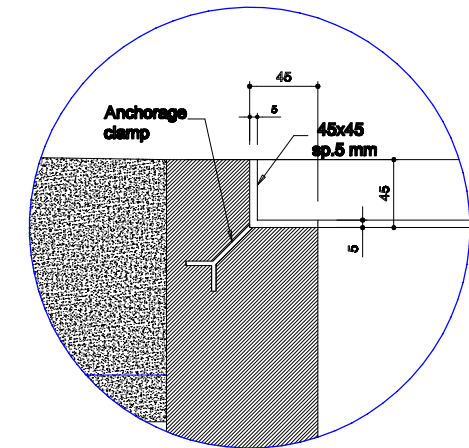
Pjūvis B-B'



DETALĖ 'B'

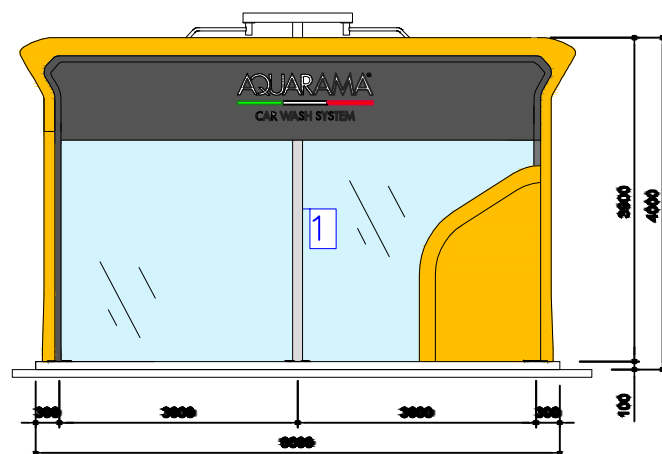
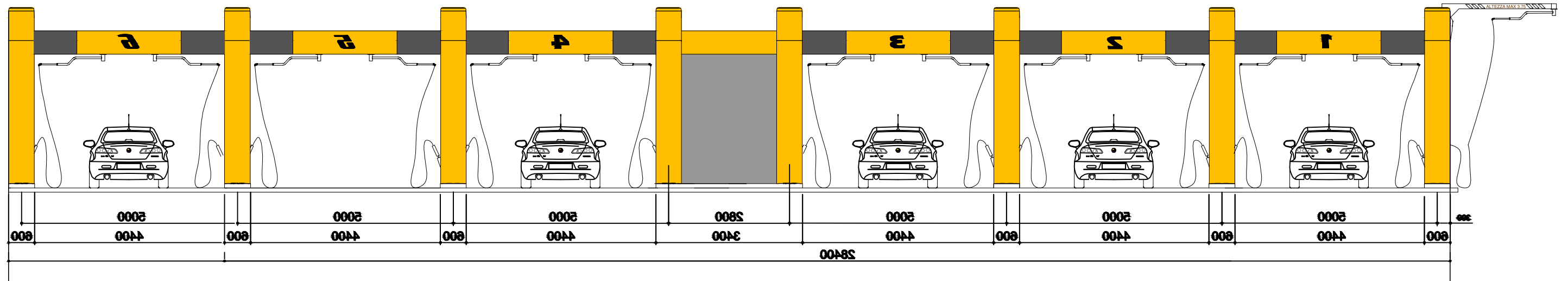
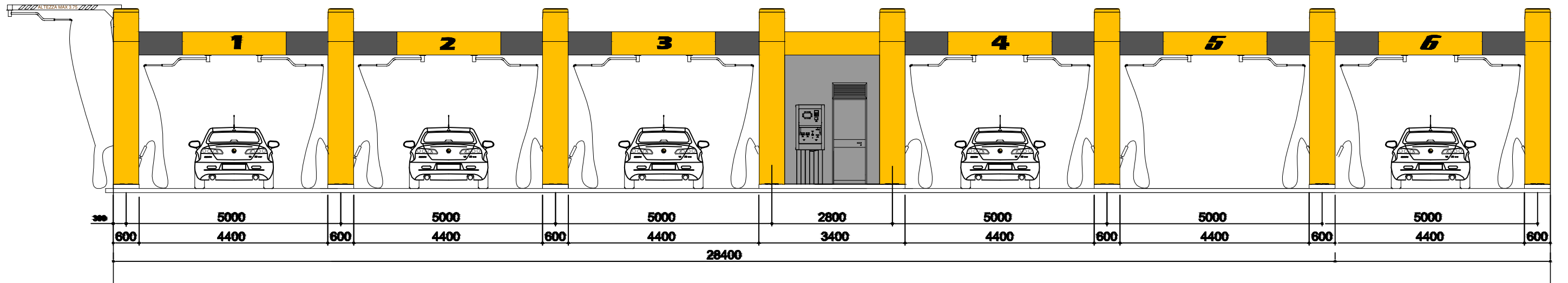


DETALĖ 'A'



KVAL. PATV. DOK. NR.	R.Šuto individuali veikla Ind.v.v.p. Nr.843854 Gumbės g.39, LT-36159 Panevėžys, Tel.+370 610 10 668 el.p. remigijus.sutas@gmail.com			Objekto pavadinimas: Kitos paskirties inžinerinių statinių (Savitamos plovyklos) Musninkų g.18 Kabaldos k., Širvintų sen., Širvintų r., sav.,statybos projektas	
38123	PV	J. Morkūnas		Brėžinio pavadinimas: Pjūvis A-A , B-B, detalė A, detalė B	Laida 0
Etapas	Statytojas: UAB "Vicento trade" Jm.k. 302418859			Brėžinio numeris: P/211014 -01-PP - SA-B.02	Lapas 1
LT					Lapų 1

FASADAI



KVAL. PATV. DOK. NR.	R.Šuto individuali veikla			Objekto pavadinimas: Kitos paskirties inžinerinių statinių (Savitarnos plovyklos) Musninkų g.18 Kabaldos k., Širvintų sen., Širvintų r., sav., statybos projektas	
	38123	PV	J. Morkūnas	Brėžinio pavadinimas: Fasadai	
Etapas	Statytojas: UAB "Vicento trade" įm.k. 302418859			Brėžinio numeris: P/211014 -01-TP - SA-B.03	
	LT				Lapas 1