



UAB „Laimos ir Ginto projektai“  
monės kodas:251462740  
Adresas P.Butlerienės g. 14, 68308 Marijampolė  
Tel. +370-343-92313  
El.paštas: info@lgprojektai.lt

<i>Statinio projektas</i>	<b>Kitos paskirties inžineriniai statiniai (Savitarnos automobili plovyklos) Klaipėda, Liepų g.75, supaprastintas statybos projektas</b>
<i>Statytojas</i>	<b>UAB „Skulas“</b>
<i>Statinys (statinių grupė)</i>	<b>Plovykla</b>
<i>Statinio adresas</i>	<b>Klaipėda, Liepų g.75,</b>
<i>Statinio paskirtis</i>	<b>Kitos paskirties inžinerinis statinys</b>
<i>Statinio kategorija</i>	<b>Nesudėtingas statinys</b>
<i>Statybos darbų rūšis</i>	<b>Nauja statyba</b>
<i>Projekto Nr.</i>	<b>2221</b>
<i>Projekto etapas</i>	<b>Projektiniai pasiūlymai</b>
<i>Projekto dalis</i>	
<i>Bylos Nr.</i>	<b>I</b>
<i>Laida</i>	<b>0</b>

<i>Direktorius</i>	Robertas Levickas
<i>Projekto vadovas</i>	Vilija Gumauskaitė Atestato Nr. A1233
<i>Projekto dalies vadovas</i>	Vilija Gumauskaitė Atestato Nr. A1233

PROJEKTINI PASI LYM TEKSTINI DOKUMENT ŽINIARAŠTIS

Eil. Nr.	Pavadinimas	Psl. Nr.
1.	Titulinis	1
2.	Projektini pasi lym sud ties žiniaraštis	2
3.	Aiškinamasis raštas	3-4
4.	Sklypo planas	5
5.	Planas	6
6.	Fasadai	7
7.	Program s rašas	8

Atestato Nr.	L&G UAB "LAIMOS IR GINTO PROJEKTAI", Butlerien s 14, Marijampol			Statinys: Kitos paskirties inžinerini statini (Savitarnos automobili plovyklos) Klaip da, Liep g.75, supaprastintas statybos projektas	
A1233	PD	V. Gumauskait		Projektini pasi lym sud ties žiniaraštis	Laida
A1233	PDV	V. Gumauskait			0
Kalba	Užsakovas:			Žymuo: 2221-PP-SŽ	Lapas
LT	UAB „Skulas“				1

## AIŠKINAMASIS RAŠTAS

1. Statinio pavadinimas- **Kitos paskirties inžinerinių statinių (Savitarnos automobilių plovyklos) Klaipėda, Liepų g.75, supaprastintas statybos projektas**

2. Statinio rūšis: **Nauja statyba**

3. Statinio kategorija: **Nesudėtingas statinys**

4. Statinio paskirtis: **Kitos paskirties inžinerinis statinys**

5. Užsakovas: **UAB „Skulas“**

6. Projektuojanti organizacija: **L&G UAB “LAIMOS IR GINTO PROJEKTAI”, Butlerienės 14, Marijampolė**

7. Statinio adresas: **Klaipėda, Liepų g.75**

### 1. Sklypo apibūdinimas.

Statomo statinio sprendiniai rengiami **Klaipėda, Liepų g.75**

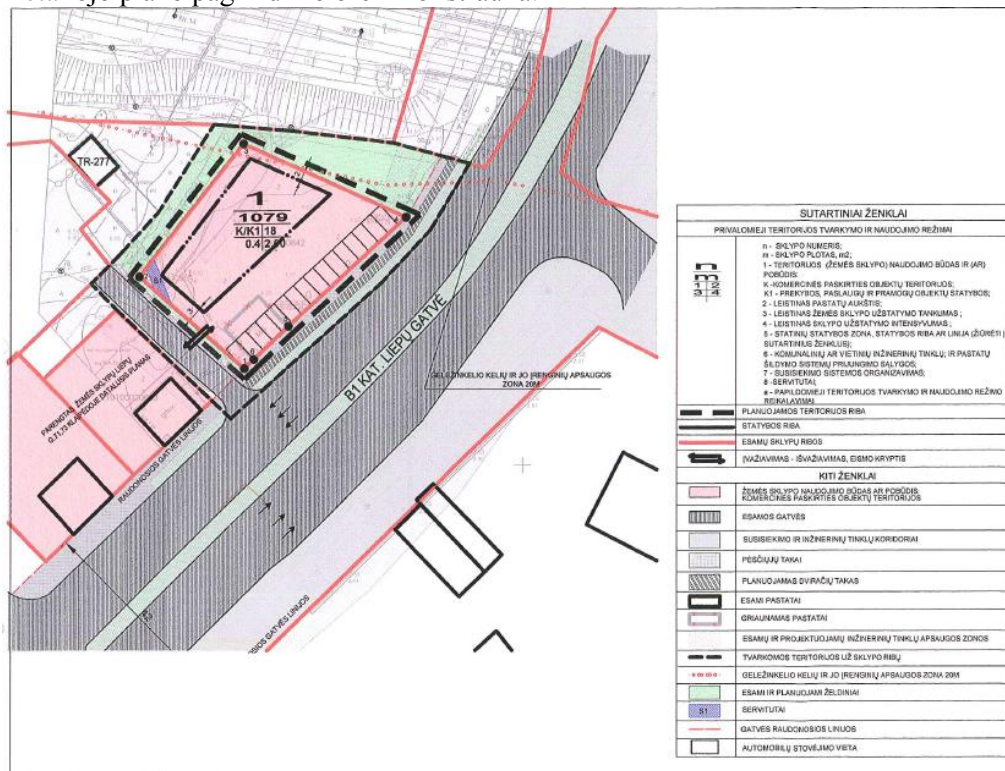
**Sklypo plotas:** 0.1079 ha

**Daikto naudojimo paskirtis:** Kita

Žemės sklypo naudojimo būdas: **Komercinės paskirties objektų teritorijos.**

Projektas atitinka detaliojo plano sprendinius (2012-04-02 Nr. AD1-569).

Detaliojo plano pagrindinio brėžinio ištrauka:



Atestato Nr.	L&G UAB “LAIMOS IR GINTO PROJEKTAI”, Butlerienės 14, Marijampolė			Statinys: Kitos paskirties inžinerinių statinių (Savitarnos automobilių plovyklos) Klaipėda, Liepų g.75, supaprastintas statybos projektas		
A1233	PD	V. Gumauskaitė	AIŠKINAMASIS RAŠTAS	Laida	0	
A1233	PDV	V. Gumauskaitė				
Kalba	Užsakovas:			Žymuo:	Lapas	
LT	UAB „Skulas“					2221-PP-AR
					Lapų	2



Bendras statinio plotis 6,8m, ilgis 28.40m. Techninė patalpa – tiekėjo atvežamas konteineris. Techninės patalpos sienos ir stogas iš „sandwich“ tipo sieninių panelių 80mm storio. Pastato stogas projektuojamas kaip stoginė su nuolydžiu iš laikančio skardinio profilio ant metalinio karkaso.

Pastato erdvinis karkasas aprauktas iš formuotos lygios geltonos skardos, naudojamos kaip apdailinės medžiagos.

Vienu metu savitarnos būdu gali būti plaunamos penkios mašinos po stogine.

Plovykla visiškai automatizuota ir dirbančiųjų nebus. Pagal sutartį su plovyklą prižiūrinčia firma vyks jos aptarnavimas nustatytu grafiku.

Techninė patalpa – tiekėjo atvežamas konteineris. Techninės patalpos sienos ir stogas iš „sandwich“ tipo sieninių panelių 80mm storio. Statinio stogas projektuojamas kaip stoginė su nuolydžiu iš laikančio skardinio profilio ant metalinio karkaso. Statinio erdvinis karkasas aprauktas iš formuotos lygios geltonos skardos, naudojamos kaip apdailos medžiagos.

Vienu metu savitarnos būdu gali būti plaunamos penkios mašinos po stogine.

Nuotekų tinklų prijungimas bus sprendžiamas gavus projektavimo sąlygas.

Vandentiekio, nuotekų ir lietaus nuotekų tinklus numatoma pajungti į tinklus, kurie eina Liepų gatve. Gavus technines prisijungimo sąlygas, projektavimo metu sprendiniai bus tikslinami.

Elektros tinklai taip pat praeina Liepų gatve.

Plovykla visiškai automatizuota ir dirbančiųjų nebus. Pagal sutartį su plovyklą prižiūrinčia firma vyks jos aptarnavimas nustatytu grafiku.

### 3. PROJEKTINIŲ PASIŪLYMŲ PASKIRTIS IR SUDĖTIS

Projektinių pasiūlymų paskirtis- informuoti visuomenę apie visuomenei svarbaus statinio ar statinio, kuriam Teritorijų planavimo įstatymo [5.10] 20 straipsnyje nustatytais atvejais neparengti teritorijų planavimo dokumentai ir statyba konkrečiame sklype leidžiama, numatomą projektavimą.

#### Projektinių pasiūlymų sudėtis:

- Aiškinamasis raštas: statinio architektūros aprašas.

Aiškinamasis raštas, kuriame numatoma aprašyti projektuojamos plovyklos sklypą, vandentiekio, nuotekų, elektros energijos prisijungimo galimybės prie miesto tinklų.

- Grafinė dalis: statinio planai, fasadai.

Sklypo planai: Sklypo planas, sklypo sutvarkymo, suvestinis inžinerinių tinklų planas.

#### 3.1 STATYTOJO PATEIKIAMŲ DOKUMENTAI IR KITI DUOMENYS

- Žemės sklypo planas M 1:500
- Topo nuotrauka
- Nekilnojamojo turto registro išrašas (Žemės sklypas)  
Patvirtintas detalusis planas 2021-04-02 Nr. AD1-569

#### 3.2 KITI DUOMENYS

Projektinių pasiūlymų sudėtis ir apimtis atitinka Statybos techninio reglamento STR.1.04.04:2017 „Statinio projektavimas, projekto ekspertizė“ 13 priedą.

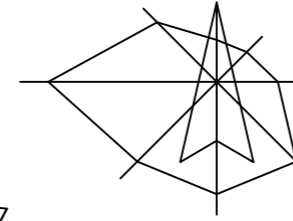
- Žemės sklypo schema su projektuojamais statiniais (1 lapas)
- Statomų statinių brėžiniai

PV V. Gumauskaitė (atest. Nr. A1233)

2221-PP-AR	lapas	lapų	laida
	2	2	0



# VISAS SKLYPO PLOTAS 1079 m<sup>2</sup>

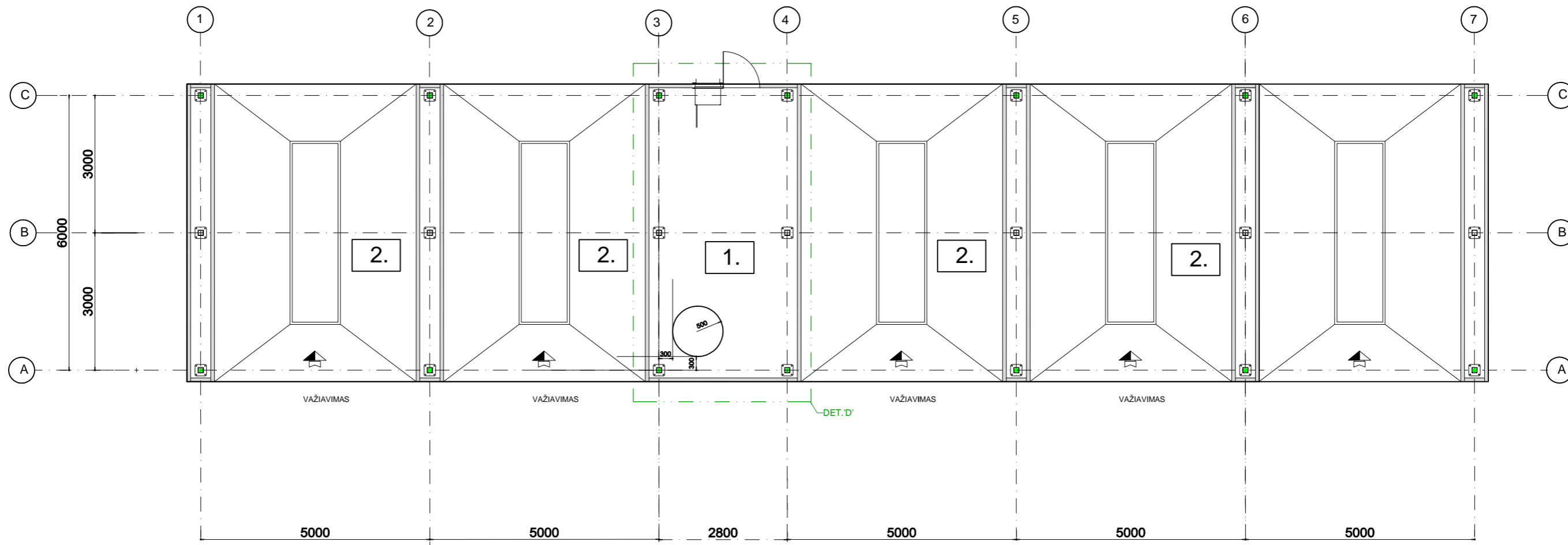


EKSPLIKACIJA	
1.	PROJ. SAVITARNOS PLOVYKLA
2.	AIKŠTEL
3.	DULKI SIURBLIAI
4.	PALAUKIMO ZONA

SUTARTINIAI ŽYM JIMAI		
	SKLYPO RIBOS	
	UŽSTATYMO RIBA	
	PROJEKTUOJAMA SAVITARNOS PLOVYKLA	
	BETONIN S TRINKEL S	11 m <sup>2</sup>
	ASFALTO DANGA	676 m <sup>2</sup>
	KELIO BORTAI	0 m
	ŠUKŠLIAD Ž Š1	1 VNT.
	ŠMIESTUVAI	2 VNT.
	NAIKINAMI MEDŽIAI	6 VNT.
	VEJA	

Suteiktas Nr.	Klaipėda, Liep? g. 75		
Koordinaci? sistema: LKS-1994	Aukšči? sistema: LAS-07	Lapo nr.	Lap? sk.
		1	1
UAB "Geomylia ir ko"	Kvalifikacijos pažym? jimo Nr. 1GKV-1605		
	Pareigos	Vardas, pavard?	Data
	Direktorius		2021.09.30
	Geodezininkas		2021.09.30
Klaipėdos r. sav., Kulių k., Kibikių g. 14			
A.V.			

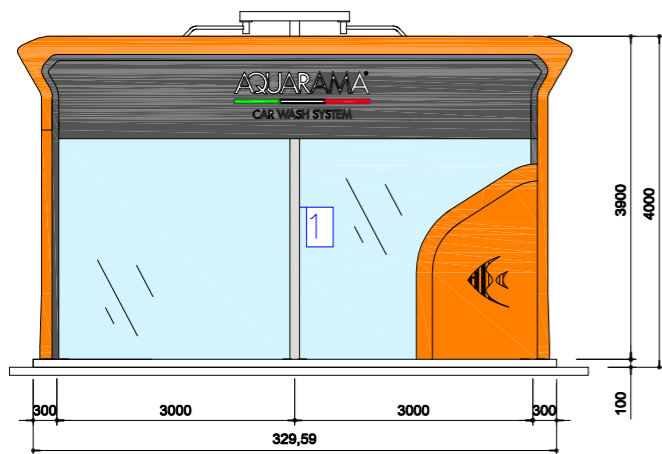
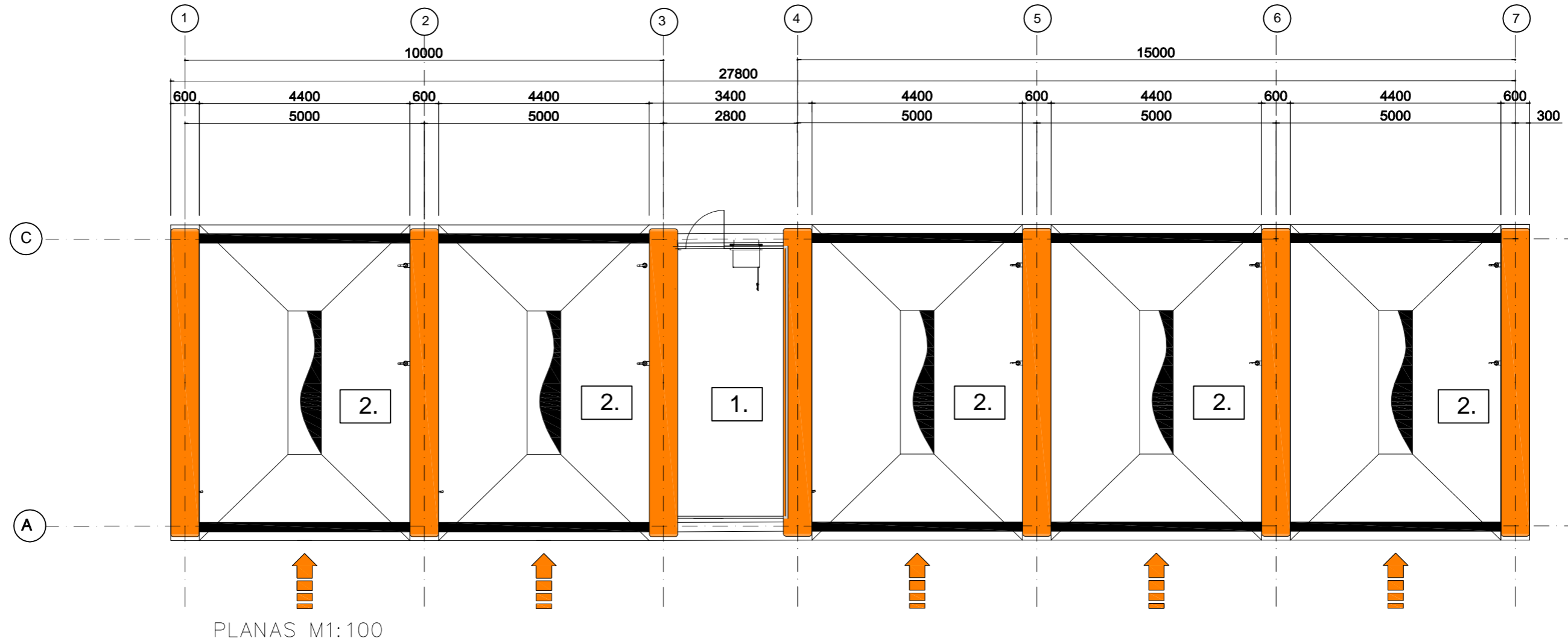
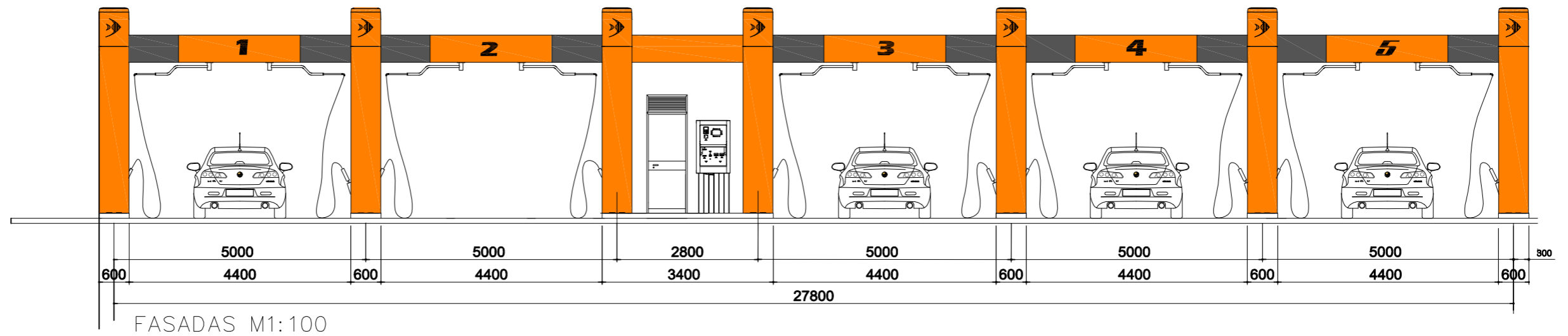
ATESTATO NR.	<b>L&amp;G</b>	UAB "LAIMOS IR GINTO PROJEKTAI", Butlerienės 14, Marjampolė	STATINYS: Kitos paskirties inžinerini statini (Savitarnos automobili plovyklos Klaipėda, Liep g.75, supaprastintas statybos projektas)		
A1233	PV	V. Gumauskait	2021	BR ŽINYS:	
A1233	PDV	V. Gumauskait	2021		
KALBA	STATYTOJAS:		OBJEKTO NR.:	LAPAS	LAP
LT	UAB "Skulas"		2221-PP-SP-1	1	1
				<b>SKLYPO PLANAS</b>	
				M 1:500	<b>0</b>



EKSPLIKACIJA:

1. TECHNINĖ PATALPA 16.80 m<sup>2</sup>  
 2. ATVIRO TIPO PLOVYKLOS BOKSAS

ATESTATO NR.	<b>L&amp;G</b> UAB "LAIMOS IR GINTO PROJEKTAI", Butlerienės 14, Marijampolė				STATINYS: Kitos paskirties inžineriniai statiniai (Savitamos automobilių plovyklos) Klaipėda, Liepų g.75, supaprastintas statybos projektas		
A1233	PV	V. Gumauskait		2021	BR ŪŽINYS:		LAIDA
A1233	PDV	V. Gumauskait		2021	PLANAS		0
					OBJEKTO NR.: 2221-PP-SA-1		M1:500
KALBA	STATYTOJAS:						LAPAS
LT	UAB "Skulas"						LAP
							1
							1



**EKSPLIKACIJA:**

- 1. TECHNIN PATALPA 16.80 m<sup>2</sup>
- 2. ATVIRO TIPO PLOVYKLOS BOKSAS

ATESTATO NR.	<b>L&amp;G</b> UAB "LAIMOS IR GINTO PROJEKTAI", Butlerienės 14, Marijampolė			
A1233	PV	V. Gumauskait		2021
A1233	PDV	V. Gumauskait		2021
KALBA	STATYTOJAS: UAB "Skulas"			
LT				

STATINYS: Kitos paskirties inžinerini statini (Savitamos automobili plovyklos) Klaipėda, Liepų g.75, supaprastintas statybos projektas

BR ŽINYS:		PLANAS, FASADAI M1:100		LAI DA
		M1:500		0
OBJEKTO NR:		2221-PP-SA-2		LAP
		1		1



Eil. nr.	Dokumento numeris, žymuo	Programinė ranga	Pastabos
01.	Tekstinė dalis	LibreOffice 5.2	
02.	PDF failo sudarymas	LibreOffice 5.2	
03.	Braižymo programa	AutoCAD LT	

Atestato Nr.	L&G UAB "LAIMOS IR GINTO PROJEKTAI", Butlerienės 14, Marijampolė			Statinys: Kitos paskirties inžineriniai statiniai (Savitarnos automobilių plovyklos) Klaipėda, Liepų g.75, supaprastintas statybos projektas	
A1233	PD	V. Gumauskaitė		PROGRAMOS RAŠAS	
				Laida	
				0	
Kalba	Užsakovas:			Žymuo:	Lapas
LT	UAB „Skulas“			2221-PP-P	Lap 1