



Projektuotojas MB „AMEBA“ Įm. k. 304826553					Projektas PASLAUGŲ PASKIRTIES PASTATO SU SANDĖLIAVIMO PATALPOMIS, BALTIJOS G.34C, KAUNE NAUJOS STATYBOS PROJEKTAS			
A 818	PV	Ž. Radvilavičius		2021-08	Adresas	Baltijos g.34C, Kaunas		Laida
	Arch.	M. Kišonas		2021-08	Projekto dalis	Architektūrinė dalis (AS)		0
	Arch.	P. Čeičys		2021-08	Žymuo	21-0813-TDP-AS -06		
Kalb. sutrump.	Statytojas				Brėžinys	VIZUALIZACIJA		Lapas
LT								Lapų
								1
								1



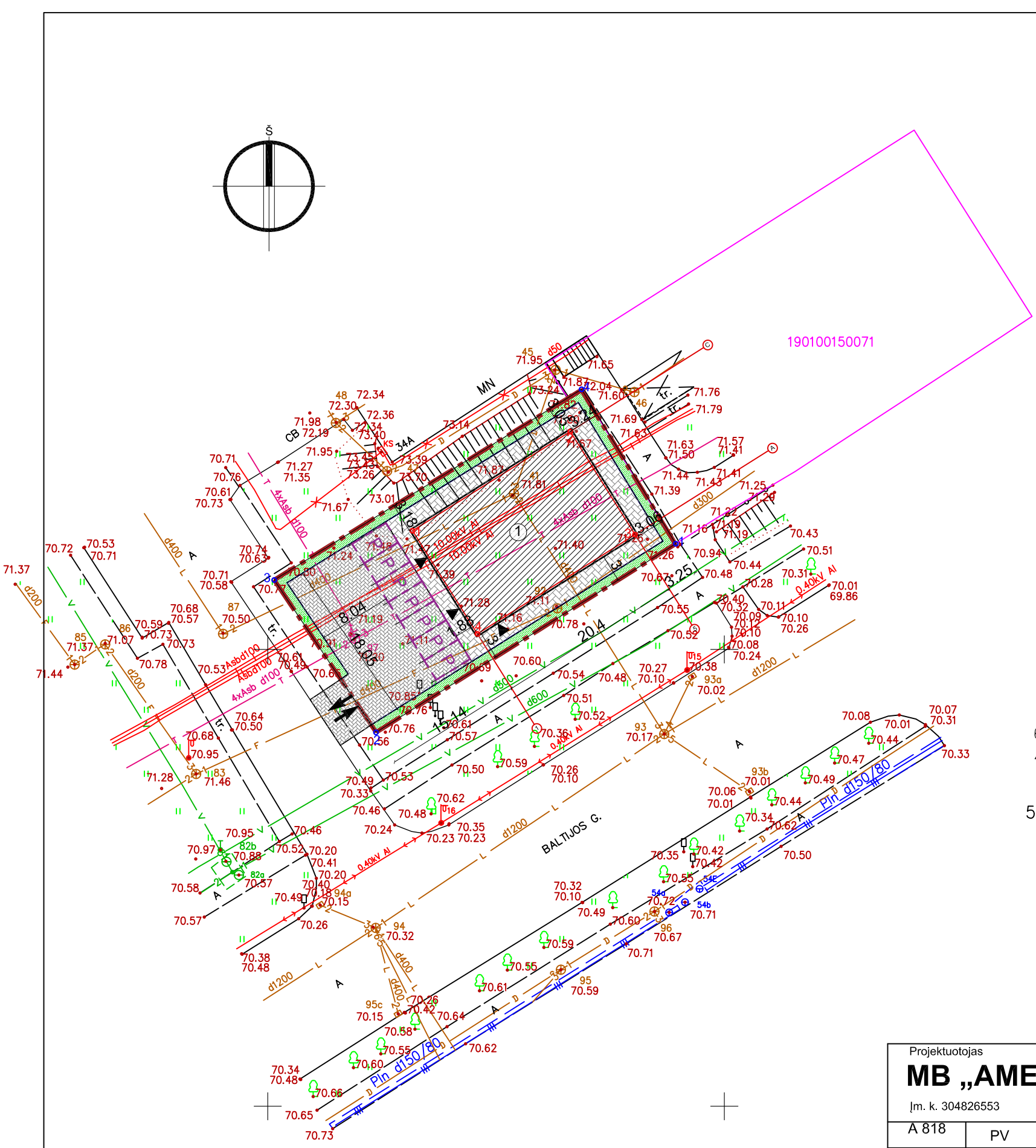
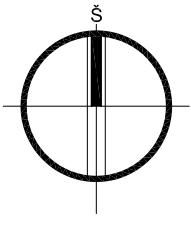
Projektuotojas MB „AMEBA“ Įm. k. 304826553					Projektas PASLAUGŲ PASKIRTIES PASTATO SU SANDĖLIAVIMO PATALPOMIS, BALTIJOS G.34C, KAUNE NAUJOS STATYBOS PROJEKTAS			
A 818	PV	Ž. Radvilavičius		2021-08	Adresas	Baltijos g.34C, Kaunas		Laida
	Arch.	M. Kišonas		2021-08	Projekto dalis	Architektūrinė dalis (AS)		0
	Arch.	P. Čeičys		2021-08	Žymuo	21-0813-TDP-AS -06		
Kalb. sutrump.	Statytojas				Brėžinys		Lapas	Lapų
LT					VIZUALIZACIJA		1	1



Projektuotojas					Projektas		
MB „AMEBA“					PASLAUGŲ PASKIRTIES PASTATO SU SANDĖLIAVIMO PATALPOMIS, BALTIJOS G.34C, KAUNE NAUJOS STATYBOS PROJEKTAS		
Įm. k. 304826553							
A 818	PV	Ž. Radvilavičius		2021-08	Adresas	Baltijos g.34C, Kaunas	Laida
	Arch.	M. Kišonas		2021-08	Projekto dalis	Architektūrinė dalis (AS)	0
	Arch.	P. Čeičys		2021-08	Žymuo	21-0813-TDP-AS -06	
Kalb. sutrump.	Statytojas				Brėžinys		Lapas
LT					VIZUALIZACIJA		Lapų
						1	1



Projektuotiotojas					Projektas		
MB „AMEBA“					PASLAUGŲ PASKIRTIES PASTATO SU SANDĖLIAVIMO PATALPOMIS, BALTIJOS G.34C, KAUNE NAUJOS STATYBOS PROJEKTAS		
Įm. k. 304826553							
A 818	PV	Ž. Radvilavičius		2021-08	Adresas	Baltijos g.34C, Kaunas	Laida
	Arch.	M. Kišonas		2021-08	Projekto dalis	Architektūrinė dalis (AS)	0
	Arch.	P. Čeičys		2021-08	Žymuo	21-0813-TDP-AS -06	
Kalb. sutrump.	Statytojas				Brėžinys		Lapas
LT					VIZUALIZACIJA		Lapų
						1	1



Sklypo techniniai rodikliai			
		Projektuojami	
Eil. Nr.	Pavadinimas	Mat. vnt.	Kiekis
1.	Sklypo plotas	m ²	779
2.	Sklypo užstatymo tankumas	%	37
3.	Sklypo užstatymo intensyvumas	%	35
4.	Statiniais užimtas žemės plotas	m ²	287.29
5.	Automobilių stovėjimo vietų skaičius	vnt.	7
6.	Apželdinimas	%	14

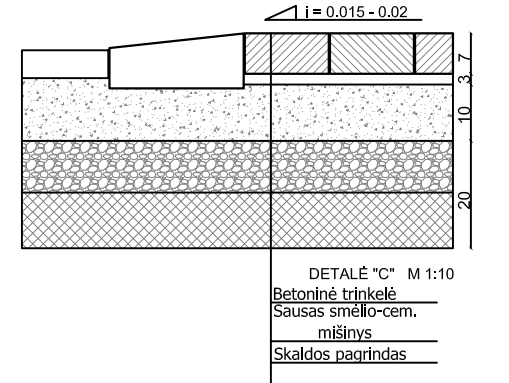
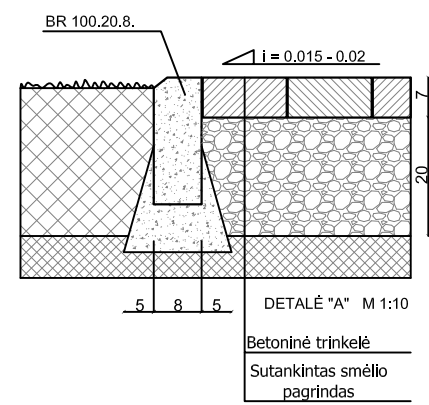
Pirmo pastato techniniai rodikliai			
Eil. Nr.	Pavadinimas	Mat. vnt.	Kiekis
1. PASLAUGŲ PASKIRTIES PASTATAS			
1.1.	Pastato paskirties rodikliai (gamybos, kitos planuojamos ūkinės veiklos, paslaugų apimtis, butų, vietų, lovų, aptarnaujamų žmonių skaičius, kiti rodikliai).		
1.2.	Pastato bendras plotas.*	m ²	271.08
1.3.	Pastato pagrindinis plotas. *	m ²	136.95
1.4.	Pastato tūris.*	m ³	1724
1.5.	Aukštų skaičius.*	vnt.	1
1.6.	Pastato aukštis. *	m	6.00
1.7.	Kiti specifiniai pastato rodikliai."		-

Sklypo ribų koordinatės		
Taško Nr.	X	Y
1	6087411.53	492644.64
2	6087390.93	492611.88
3	6087407.60	492600.71
4	6087428.39	492634.35

Pastatų ašių susikirtimo koordinatės		
Taško Nr.	X	Y
1	6087412.989	492615.861
2	6087423.849	492633.130
3	6087412.566	492640.226
4	6087401.706	492622.957

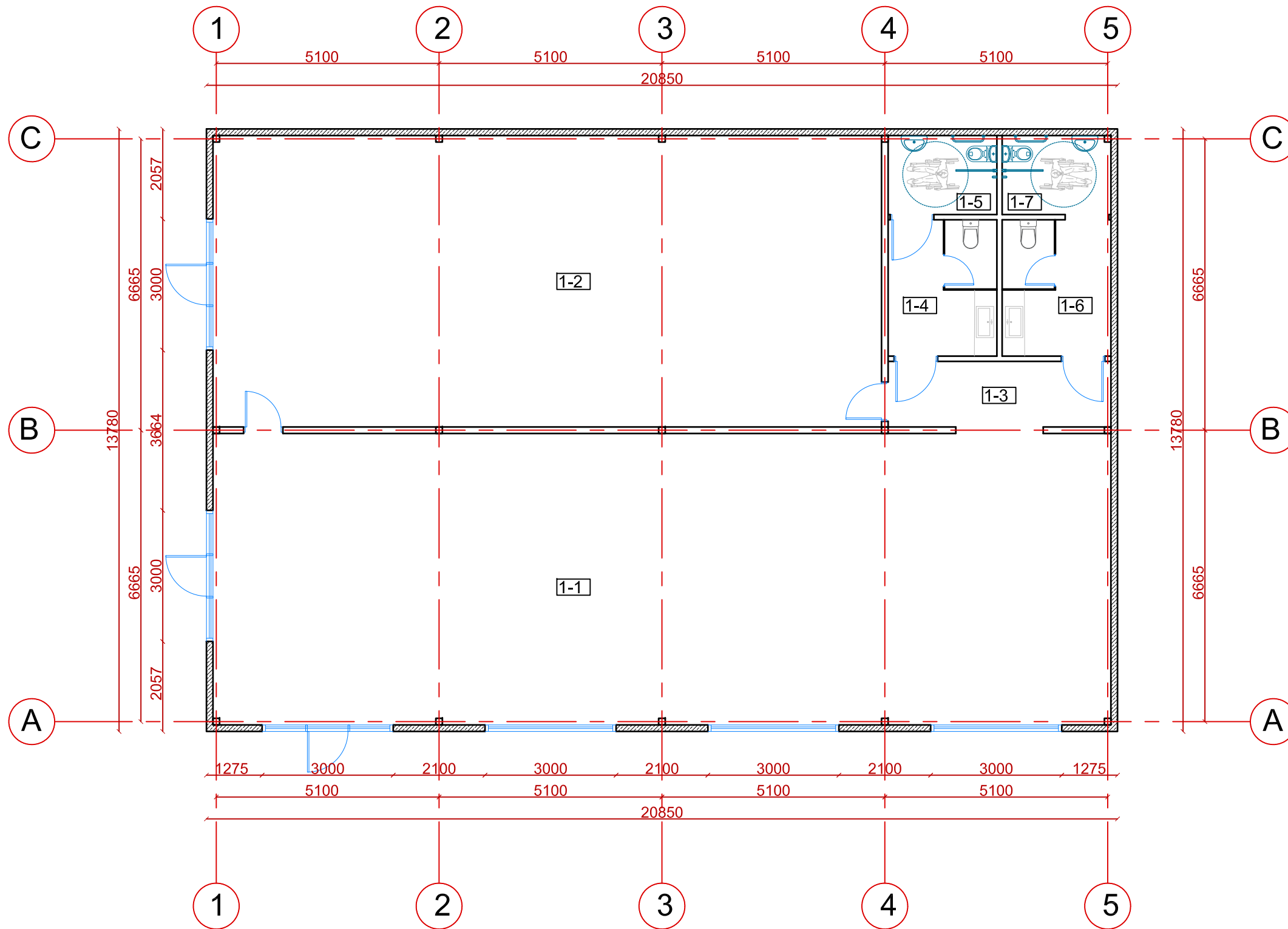
Sutartiniai žymėjimai	
	Projektuojamas pastatas
	Sklypo riba
	Betoninių trinkelėlių danga
	Veja
	Esamas įvažiavimas į sklypą. Judėjimo schema
	Patekimas į pastatą
	Automobilių stovėjimo vietos (ŽN / standartinė)
	Vejos bortas virš žemės iškilęs 7 cm

6087400.00
492700.00
58/37 - 0211



Pastabos:
 1. Taškai nurodyti valstybinėje koordinacijų sistemoje.
 2. Koordinatės nurodytos nuo projektuojamo pastato ašių susikirtimo (žiūrėti pagal SA dalį).
 3. Projektuojama altitudė 0.00 lygi pirmo aukšto grindų lygiui.
 4. Matmenys duoti metrais, tikslinami statybos darbų eigoje pagal esamą situaciją.
 6. Projektuojamas paslaugų paskirties pastatas su nešildoma sandėliavimo patalpa, kuriame numatoma laikyti nepavojingas ir nedegias medžiagas.

Projektuotojas MB „AMEBA“ Įm. k. 304826553				Projektas PASLAUGŲ PASKIRTIES PASTATO SU SANDĖLIAVIMO PATALPOMIS, BALTIJOS G.34C, KAUNE NAUJOS STATYBOS PROJEKTAS		
A 818	PV	Ž. Radvilavičius	2021-08	Adresas	Baltijos g.34C, Kaunas	Laida
	Arch.	M. Kišonas	2021-08	Projekto dalis	Sklypo plano dalis (SP)	0
	Arch.	P. Čeičys	2021-08	Žymuo	21-0813-TDP-SP-01	
Kalb. sutrump.	Statytojas			Brėžinys		Lapas
LT	[Redacted]			SKLYPO SUTVARKYMO PLANAS M1:500		Lapų
						1 / 1



Paslaugų paskirties pastatas su sandėliavimo patalpa		
Pirmo a. patalpų eksplikacija		
Nr.	Pavadinimas	Plotas
1-1	Prekybos/ paslaugų salė	136.95 m ²
1-2	Sandėliavimo patalpa	101.96 m ²
1-3	Koridorius	7.65 m ²
1-4	WC	7.76 m ²
1-5	WC ŽN.	4.50 m ²
1-6	WC	7.76 m ²
1-7	WC ŽN.	4.50 m ²
VISO:		271.08 m ²

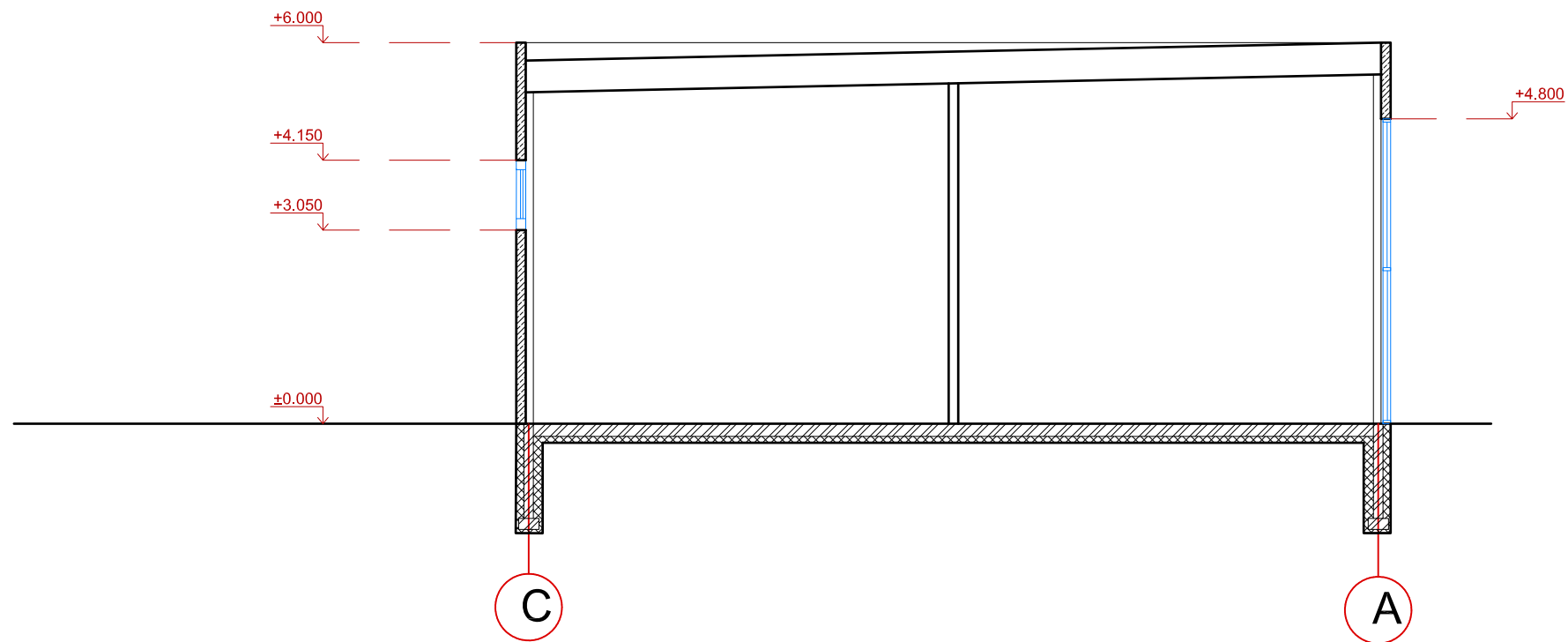
SUTARTINIAI ŽYMĖJIMAI

	METALO KARKASO KONSTRUKCIJA
	SANDWICH TIPO PLOKŠTĖS SU MINERALINĖS VATOS AR PUTPLASČIO UŽPILDU

Pastabos:

- Matmenys duoti metrais, tikslinami statybos darbų eigoje pagal esamą situaciją.
- Projektuojamas paslaugų paskirties pastatas su nešildomu sandėliavimo paskirties patalpa, kurioje numatoma laikyti nepavojingas ir nedegias medžiagas.

Projektuotojas MB „AMEBA“ Įm. k. 304826553				Projektas PASLAUGŲ PASKIRTIES PASTATO SU SANDĖLIAVIMO PATALPOMIS, BALTIJOS G.34C, KAUNE NAUJOS STATYBOS PROJEKTAS		
A 818	PV	Ž. Radvilavičius	2021-08	Adresas	Baltijos g.34C, Kaunas	Laida
	Arch.	M. Kišonas	2021-08	Projekto dalis	Architektūrinė dalis (AS)	0
	Arch.	P. Čeičys	2021-08	Žymuo	21-0813-TDP-AS -01	
Kalb. sutrump.	Statytojas			Brėžinys	PIRMO AUKŠTO PLANAS M1:100	Lapas
LT	[REDACTED]					Lapų
						1
						1



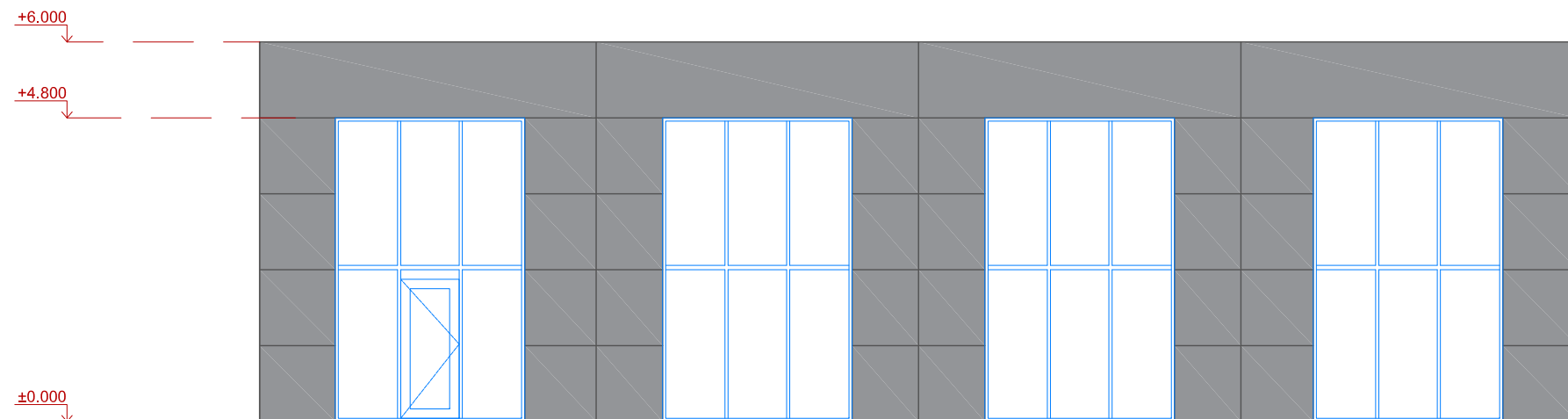
SUTARTINIAI ŽYMĖJIMAI

	AUKŠČIŲ ALTITUDĖS
	GELŽBĖTONIO KONSTRUKCIJA
	METALO KARKASO KONSTRUKCIJA
	SANDWITCH TIPO PLOKŠTĖS SU VATOS AR PUTPLASČIO UŽPILDU
	APŠILTINIOMO SLUOKSNIS

Pastabos:

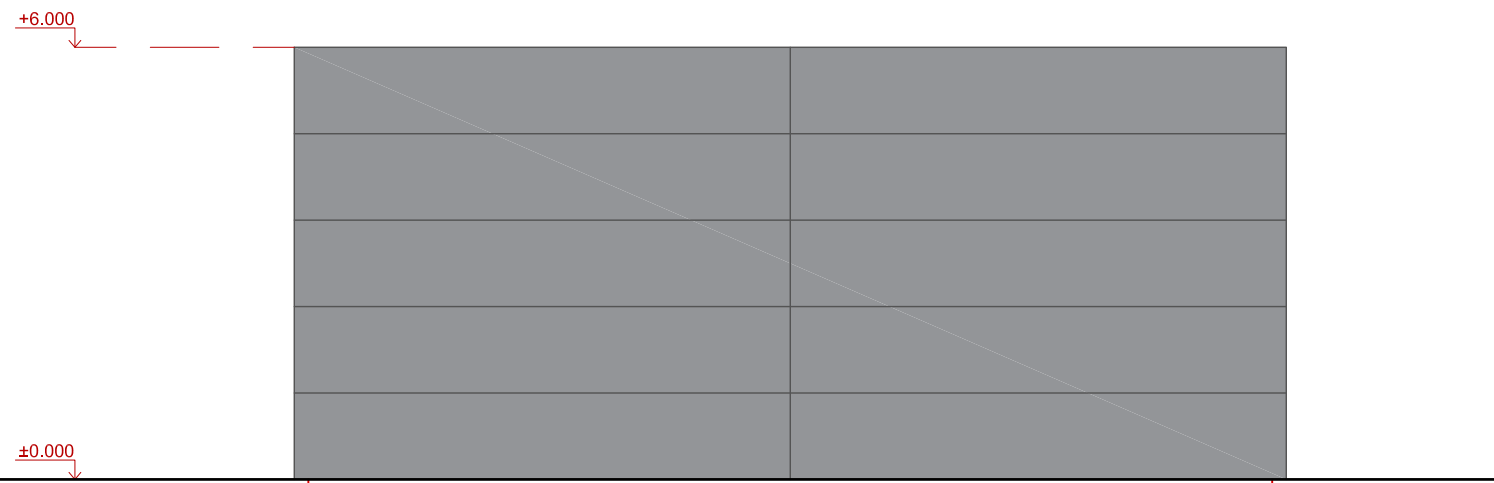
1. Matmenys duoti metrais, tikslinami statybos darbų eigoje pagal esamą situaciją.
2. Projektuojamas paslaugų paskirties pastatas su nešildomu sandėliavimo paskirties patalpa, kurioje numatoma laikyti nepavojingas ir nedegias medžiagas.

Projektuotojas MB „AMEBA“ Įm. k. 304826553					Projektas PASLAUGŲ PASKIRTIES PASTATO SU SANDĖLIAVIMO PATALPOMIS, BALTIJOS G.34C, KAUNE NAUJOS STATYBOS PROJEKTAS			
A 818	PV	Ž. Radvilavičius		2021-08	Adresas	Baltijos g.34C, Kaunas		Laida
	Arch.	M. Kišonas		2021-08	Projekto dalis	Architektūrinė dalis (AS)		0
	Arch.	P. Čeičys		2021-08	Žymuo	21-0813-TDP-AS -03		
Kalb. sutrump.	Statytojas				Brėžinys	Lapas	Lapų	
LT					PJŪVIS M1:100	1	1	



1

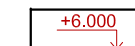
5



A

C

SUTARTINIAI ŽYMĖJIMAI



AUKŠČIŲ ALTITUDĖS

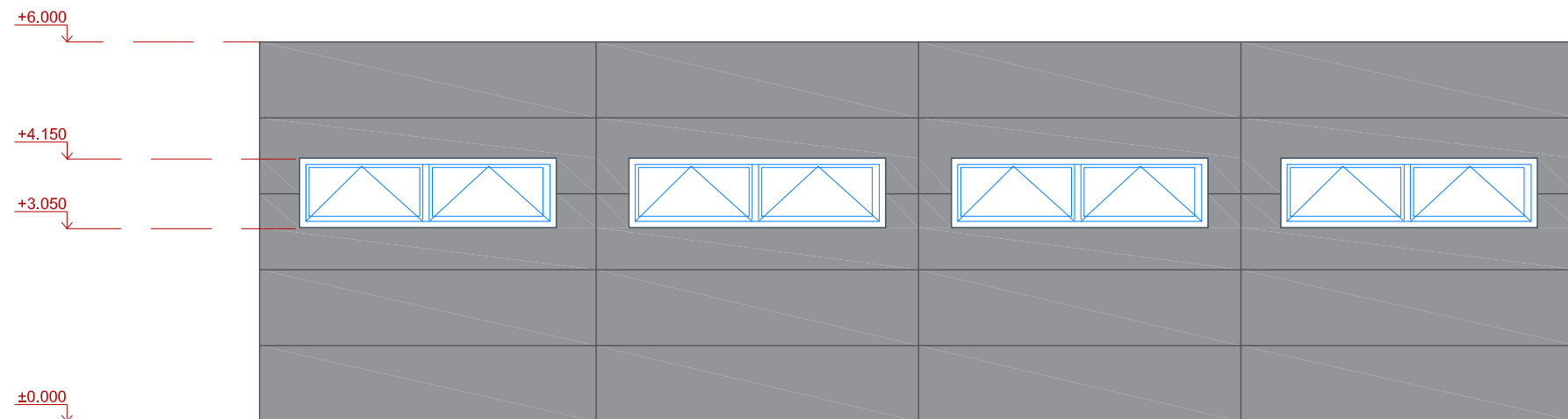


DAUGIASLUOKSNĖ PLOKŠTĖ SU MINERALINĖS VATOS ARBA POLISTIRENINIO PUTPLASČIO UŽPILDU. RUUKKI SANDWITCH TIPO

Pastabos:

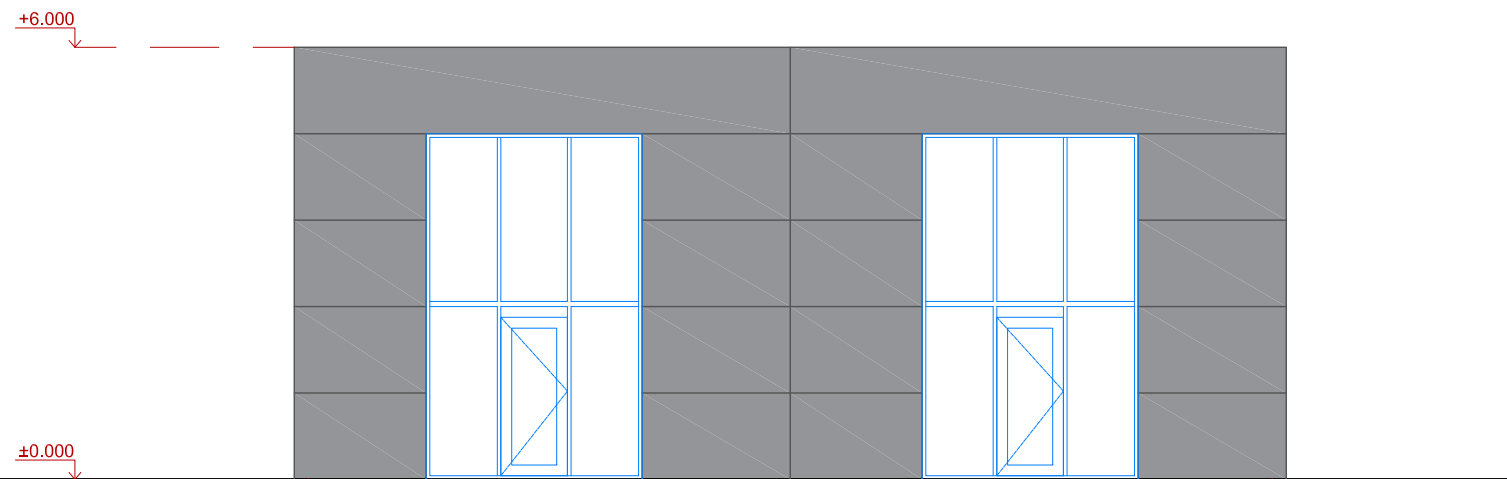
1. Matmenys duoti metrais, tikslinami statybos darbų eigoje pagal esamą situaciją.
2. Projektuojamas paslaugų paskirties pastatas su nešildomu sandėliavimo paskirties patalpa, kurioje numatoma laikyti nepavojingas ir nedegias medžiagas.

Projektuotojas MB „AMEBA“ Įm. k. 304826553					Projektas PASLAUGŲ PASKIRTIES PASTATO SU SANDĖLIAVIMO PATALPOMIS, BALTIJOS G.34C, KAUNE NAUJOS STATYBOS PROJEKTAS			
A 818	PV	Ž. Radvilavičius		2021-08	Adresas	Baltijos g.34C, Kaunas		Laida
	Arch.	M. Kišonas		2021-08	Projekto dalis	Architektūrinė dalis (AS)		0
	Arch.	P. Čeičys		2021-08	Žymuo	21-0813-TDP-AS -04		
Kalb. sutrump.	Statytojas				Brėžinys	Lapas	Lapų	
LT					FASADAI M1:100	1	1	



1

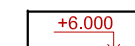
5



C

A

SUTARTINIAI ŽYMĖJIMAI



AUKŠČIŲ ALTITUDĖS



DAUGIASLUOKSNĖ PLOKŠTĖ SU MINERALINĖS VATOS ARBA POLISTIRENINIO PUTPLASČIO UŽPILDU. RUUKKI SANDWITCH TIPO

Pastabos:

1. Matmenys duoti metrais, tikslinami statybos darbų eigoje pagal esamą situaciją.
2. Projektuojamas paslaugų paskirties pastatas su nešildomu sandėliavimo paskirties patalpa, kurioje numatoma laikyti nepavojingas ir nedegias medžiagas.

Projektuotojas MB „AMEBA“ Įm. k. 304826553					Projektas PASLAUGŲ PASKIRTIES PASTATO SU SANDĖLIAVIMO PATALPOMIS, BALTIJOS G.34C, KAUNE NAUJOS STATYBOS PROJEKTAS			
A 818	PV	Ž. Radvilavičius		2021-08	Adresas	Baltijos g.34C, Kaunas		Laida
	Arch.	M. Kišonas		2021-08	Projekto dalis	Architektūrinė dalis (AS)		0
	Arch.	P. Čeičys		2021-08	Žymuo	21-0813-TDP-AS -05		
Kalb. sutrump.	Statytojas				Brėžinys	Lapas	Lapų	
LT					FASADAI M1:100	1	1	