

PROJEKTUOTOJAS	UAB „MIESTO MOZAIKA“
----------------	----------------------

## STATYBOS PROJEKTINIAI PASIŪLYMAI

<b>PROJEKTO PAVADINIMAS</b>	SANDĖLIAVIMO PASKIRTIES PASTATO AVIACIJOS G. 31, ŠIAULIŲ M., STATYBOS PROJEKTAS
<b>STATYBOS ADRESAS</b>	AVIACIJOS G. 31, ŠIAULIAI (SKL.K. NR. 2901/0017:74)
<b>PROJEKTUOJAMO STATINIO NUMERIS IR PAVADINIMAS</b>	NR. 01 SANDĖLIAVIMO PASKIRTIES PASTATAS
<b>STATINIO KATEGORIJA</b>	YPATINGAS STATINYS
<b>STATYBOS RŪŠIS</b>	NAUJA STATYBA
<b>PROJEKTUOJAMO PASTATO NAUDOJIMO PASKIRTIS</b>	SANDĖLIAVIMO PASKIRTIES PASTATAI (7.9.)
<b>STATYTOJAS (UŽSAKOVAS)</b>	UAB “BSP INDUSTRIAL PROPERTY“ Į.K. 300606321
<b>PROJEKTO DALIS (ŽYMUO)</b>	SKLYPO PLANO (SP) ARCHITEKTŪRINĖ (SA)
<b>TOMAS</b>	I
<b>PROJEKTO LAIDA</b>	0

PROJEKTO NR.	PROJEKTO RENGIMO ETAPAS	METAI
MM21/009	PROJEKTINIAI PASIŪLYMAI (PP)	2021

PAREIGOS	PAVARDĖ	KVAL. DOK. NR.	PARAŠAS
Projektavimo įmonės vadovas, direktorė	Liucija Šeškuvienė		
Statinio projekto vadovas (SPV)	Vykintas Šeškus	A660	
Projekto dalies vadovas (PDV)	Vykintas Šeškus	A660	

**STATINIO PROJEKTO PAVADINIMAS – SANDĖLIAVIMO PASKIRTIES PASTATO  
AVIACIJOS G. 31, ŠIAULIŲ M., STATYBOS PROJEKTAS  
(PROJEKTINIAI PASIŪLYMAI)**

**PROJEKTINIŲ PASIŪLYMŲ SUDĖTIES  
DOKUMENTŲ ŽINIARAŠTIS**

Eil. Nr	Pavadinimas	Lapų sk.	Lapų Nr. nuo-iki
1	Bendrieji statinio rodikliai	1	1
2	Aiškinamasis raštas	3	2-4
3	Sklypo planas (sklypo sutvarkymas)	1	5
4	Pirmo aukšto planas	1	6
5	Stogo planas	1	7
6	Pjūviai 1-1; 2-2	1	8
7	Fasadai 1-16; A-K	1	9
8	Fasadai 16-1; K-A	1	10

---

**STATINIO PROJEKTO PAVADINIMAS – SANDĖLIAVIMO PASKIRTIES PASTATO  
AVIACIJOS G. 31, ŠIAULIŲ M., STATYBOS PROJEKTAS (PROJEKTINIAI PASIŪLYMAI)**

**BENDRIEJI STATINIŲ RODIKLIAI**

**I SKYRIUS  
SKLYPAS**

Eil.Nr.	Pavadinimas	Mato vienetas	Kiekis	Pastabos
1	Sklypo plotas	m <sup>2</sup>	16870	
2	Sklypo užstatymo intensyvumas		0,14	
3	Sklypo užstatymo tankis		0,15	

**II SKYRIUS  
PASTATAS**

Eil.Nr.	Pavadinimas	Mato vienetas	Kiekis	Pastabos
<b>1.</b>	<b>Sandėliavimo paskirties pastatas</b>			
1.1.	Bendrasis plotas *	m <sup>2</sup>	2369,88	
1.4.	Tūris *	m <sup>3</sup>	321703	
1.5.	Aukštų skaičius	vnt.	1	
1.6.	Pastato aukštis *	m	9,60 (9,20)	Skliausteliuose - žemesnis korpusas
1.7.	Energinio naudingumo klasė		Sandėliavimo dalyje – neregamentuojama; Administracinėje dalyje – A++	
1.9.	Statinio atsparumas ugniai laipsnis		II	

\* Žvaigždute pažymėti projektinių pasiūlymų rodikliai yra apytiksliai.  
Atliekant techninį projektą, gali nežymiai kisti.

Statinio projekto vadovas Vyckintas Šeškus

atest. Nr. A660



(vardas, pavardė, parašas, kvalifikacijos atestato Nr.)

**PROJEKTINIŲ PASIŪLYMŲ  
AIŠKINAMASIS RAŠTAS**

**1. Bendrieji duomenys**

Projektiniai pasiūlymai rengiami tikslu parengti techninį projektą numatantį sandėliavimo paskirties pastato Šiaulių m., Aviacijos g. 31 statybą.

1.1. Pagrindiniai duomenys apie sklypą

Sklypas yra Šiaulių m. Aviacijos g. 31. Unikalus daikto Nr. 4400-2403-3845. Kadastro Nr. 2901/0017:74.

Daikto pagrindinė naudojimo paskirtis: Kita

Žemės sklypo naudojimo būdas: Pramonės ir sandėliavimo objektų teritorijos

Žemės sklypo plotas 1.6870 ha

Servitutai sklype: nėra

Apsaugos zonos sklype (kuriose taikomos specialiosios žemės naudojimo sąlygos):

- Požeminio vandens vandenviečių apsaugos zonos (VI skyrius, vienuoliktasis skirsnis);
- Aerodromo apsaugos zonos (III skyrius, pirmas skirsnis)

1.2. Detalioju planu leidžiami maksimalūs reglamentai sklype

- Žemės naudojimo būdas ir pobūdis – P1
- Intensyvumas – 1,5
- Tankumas – 0,7
- Pastato aukštis nuo žemės paviršiaus – 15m

Kval. patvirt. dok. Nr.	PRJEKTUOTOJAS UAB „MIESTO MOZAIKA“ Tel. +370 698 13422 Smėlio g. 8, Vilnius				Projekto pavadinimas  Sandėliavimo paskirties pastato Aviacijos g. 31, Šiaulių m., statybos projektas			
A660	SPV	Vykintas Šeškus		2021.09.25	Statinio numeris ir pavadinimas			
A660	PDV	Vykintas Šeškus		2021.09.25	Nr.1 Sandėliavimo paskirties pastatas			
A1666	Arch	Liucija Šeškuvienė		2021.09.25	Dokumento pavadinimas Aiškinamasis raštas		Laida	
							0	
LT	Statytojas: UAB "BSP Industrial Property"				Dokumento žymuo MM21/009-PP-AR		Lapas	Lapų
						1	3	

1.3. Pagrindiniai duomenys apie projektuojamą pastatą

- Pagrindinė naudojimo paskirtis: Sandėliavimo;
- Statinio kategorija: Ypatingas;
- Pamatai – poliniai, gelžbetoniniai;
- Sienos – fasadinių, daugiasluoksnių plokščių su putų arba mineralinės vatos užpildu;
- Stogas –metalinių santvarų konstrukcijos dengtos paklotu bei izoliacinėmis medžiagomis, stogo danga – rulinė, prilydoma.
- Vartai – pramoniniai, durys langai – aliuminio arba plastiko profilių su stiklo paketais.

1.4. Funkcinė paskirtis

Siuntinių terminalas – siuntinių perskirstymas tarp sunkvežimių ir mikroautobusų

1.5. Ryšys su gretimu užstatymu

Sklypas yra stačiakampio formos, ilgąja kraštine išsidėstęs nuo šiaurės-rytų – pietvakarių kryptimi. Sklypo gretimybės – pramonės ir sandėliavimo objektų teritorijos bei oro uosto teritorija. Sklypo šiaurinės vakarų pusėje ribojasi su Aviacijos gatve. Kultūros paveldo vertybės

Sklypas nėra kultūros paveldo teritorijoje ar kultūros paveldo apsaugos zonoje.

1.6. Žemės reljefas

Tvarkomos teritorijos žemės reljefas – žemėjantis pietvakarių kryptimi. Altitudės svyruoja 129,9– 132,40.

1.7. Apželdinimas

Statybų metu nekertami medžiai ir krūmai. Užstatymo zonoje nėra vertingos augmenijos (tik veja). Po statybų, nepanaudotos statiniui ar kietosioms dangoms, teritorijos sutvarkomos apželdinamos veja.

1.8. Automobilių stovėjimo vietų poreikio nustatymas

Projektuojamas sandėliavimo plotas – 2143,56 kv.m

$2143,56 \text{ kv.} / 200 = 10,7$  (11) automobilių statymo vietų

Projektuojamos administracinės patalpos – 226,32 kv.m

$226,32 \text{ kv.m} / 25 = 9,1$  (9) automobilių statymo vietos

Bendras automobilių statymo vietų poreikis – 20 vnt.

Projektuojamas automobilių statymo vietų skaičius – 37 vnt.

Dokumento žymuo MM21/009-PP-AR	Lapas 2	Lapų 3	Laida 0
-----------------------------------	------------	-----------	------------

## 2. Projektuojamo pastato architektūriniai sprendiniai

Fasado apdailos medžiagos parinktos šiuolaikiškos, ekonomiškios ir praktiškos. Atsižvelgiant į technologinius reikalavimus, sandėliavimo pastatui parinktos šviesiai pilkos spalvos kompozitinės plokštės yra atsparesnės karščiui, geriau atspindi saulės spindulius. Kaip akcentinė spalva naudojama – raudona (įmonės logotipo spalva)

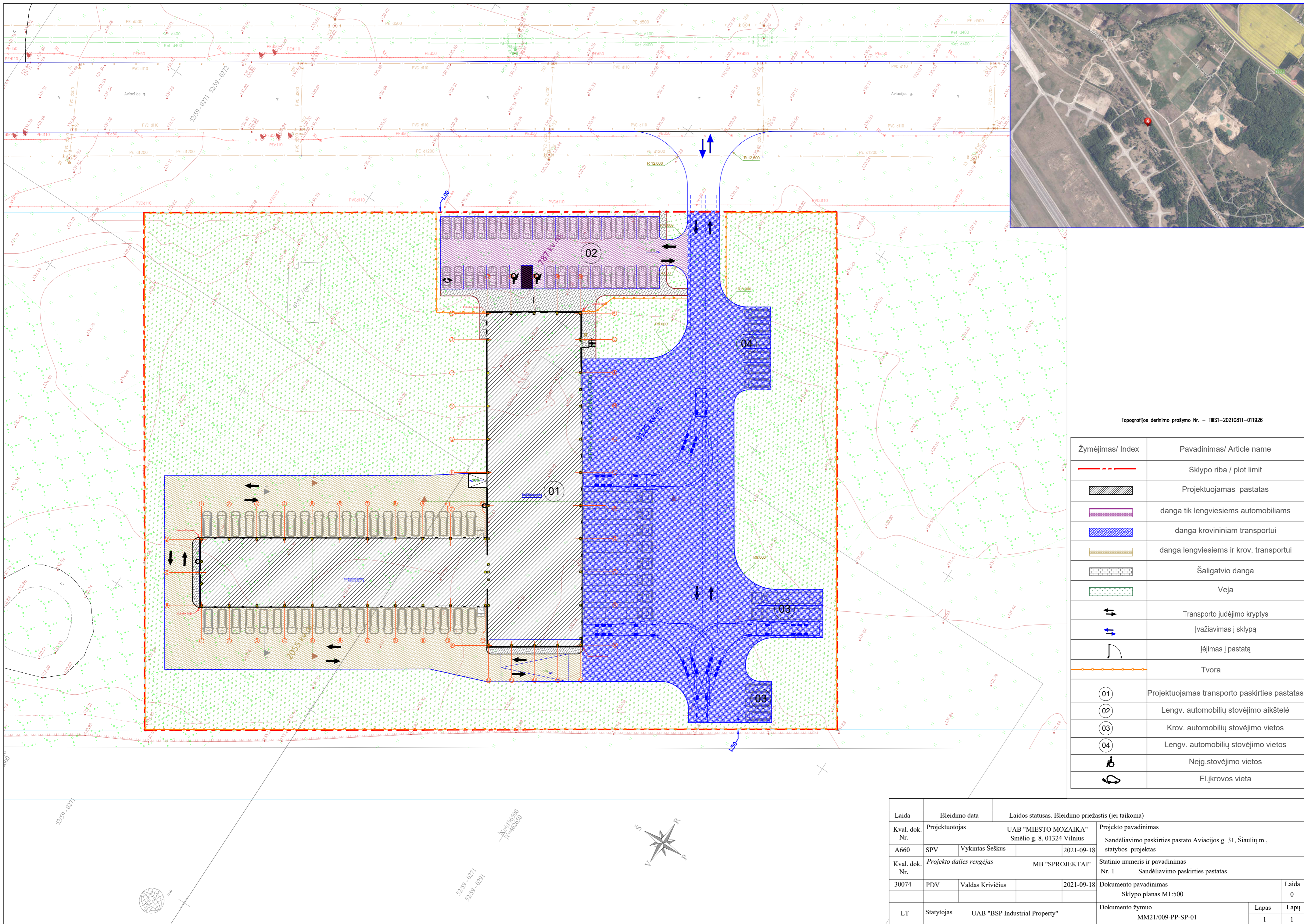
Pastato patalpų funkcinis zonavimas aiškiai išreikštas architektūroje. Pastatą sudaro du korpusai. Vieno gabaritai 39,90 m x 20,60 m, kito 66,70 x 15,00 m. Vieno korpuso aukštis 9,60 m, kito 9,20 m. Vidinis aukštis iki santvarų: viename korpuso 5,5 m, kitame 3,5 m. Korpusai skirti krovinių pakrovimui/iškrovimui: vienas - sunkvežimių, kitas - mikroautobusų. Pastate numatytos administracinės ir buitinės patalpos turinčios natūralų apšvietimą per langus/stiklo vitrinas. Administracinės patalpos šildomos (pagal higienos normas). Sandėliavimo – nešildomos (energiniai reikalavimai netaikomi).

## 3. Bendrieji užstatymo rodikliai

Rodikliai	Mato vienetas	Kiekis
Sklypo plotas	m <sup>2</sup>	16870
Sklypo užstatymo plotas *	m <sup>2</sup>	2471,38
Bendras pastato plotas *	m <sup>2</sup>	2369,88
Sklypo užstatymo tankis *	%	15
Sklypo užstatymo intensyvumas*	%	14
Pastato aukštis (aukštais)	vnt.	1
Pastato aukštis (metrais nuo žemės paviršiaus) *	m	9,60 (9,20)
Aukščiausia pastato altitudė *	m	141,40
Pastato tūris *	m <sup>2</sup>	321703
Apželdintas sklypo plotas (% nuo sklypo ploto) *	m <sup>2</sup>	7779 (46%)
Automobilių statymo vietų poreikis sklype (reglamentuojamas/projektuojamas)	vnt.	20/37

Rodikliai pažymėti \* tikslinami techninio projekto metu

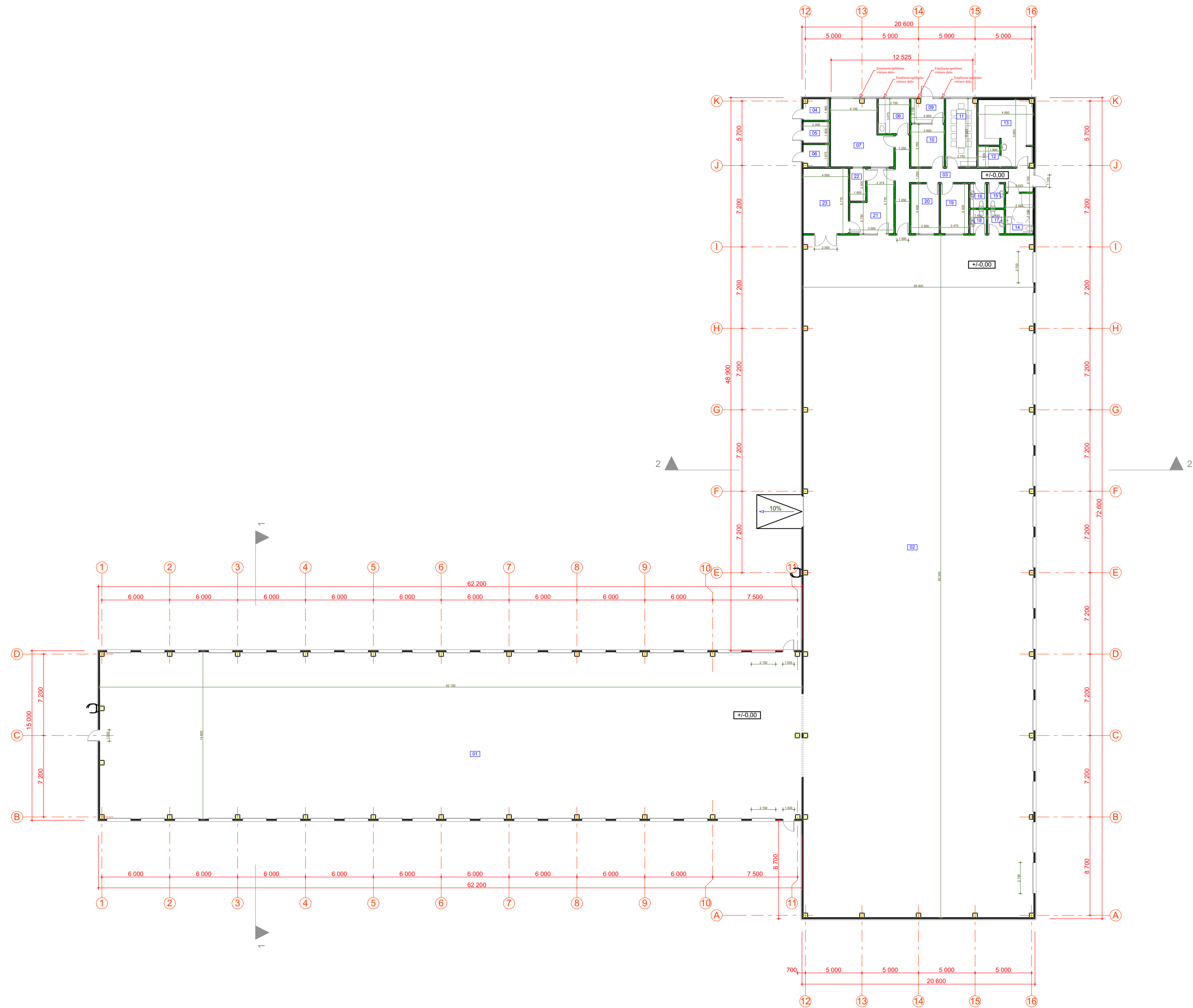
Dokumento žymuo MM21/009-PP-AR	Lapas	Lapų	Laida
	3	3	0



Topografinis derinimo prašymo Nr. – TMS1-20210811-011926

Žymėjimas/ Index	Pavadinimas/ Article name
	Sklypo riba / plot limit
	Projektuojamas pastatas
	danga tik lengviesiems automobiliams
	danga krovininiam transportui
	danga lengviesiems ir krov. transportui
	Šaligatvio danga
	Veja
	Transporto judėjimo kryptys
	Įvažiavimas į sklypą
	Įėjimas į pastatą
	Tvora
01	Projektuojamas transporto paskirties pastatas
02	Lengv. automobilių stovėjimo aikštelė
03	Krov. automobilių stovėjimo vietos
04	Lengv. automobilių stovėjimo vietos
	Neįg. stovėjimo vietos
	El. įkrovos vieta

Laida	Isleidimo data	Laidos statusas. Išleidimo priežastis (jei taikoma)
Kval. dok. Nr.	Projektuotojas	UAB "MIESTO MOZAIKA" Smėlio g. 8, 01324 Vilnius
A660	SPV	Vykintas Šeškus 2021-09-18
Kval. dok. Nr.	Projekto dalies rengėjas	MB "SPROJEKTAI"
30074	PDV	Valdas Krivičius 2021-09-18
LT	Statytojas	UAB "BSP Industrial Property"
Projekto pavadinimas		Sandėliavimo paskirties pastato Aviacijos g. 31, Šiaulių m., statybos projektas
Statinio numeris ir pavadinimas		Nr. 1 Sandėliavimo paskirties pastatas
Dokumento pavadinimas		Sklypo planas M1:500
Dokumento žymuo		MM21/009-PP-SP-01
Lapas	Lapų	
0	1	1

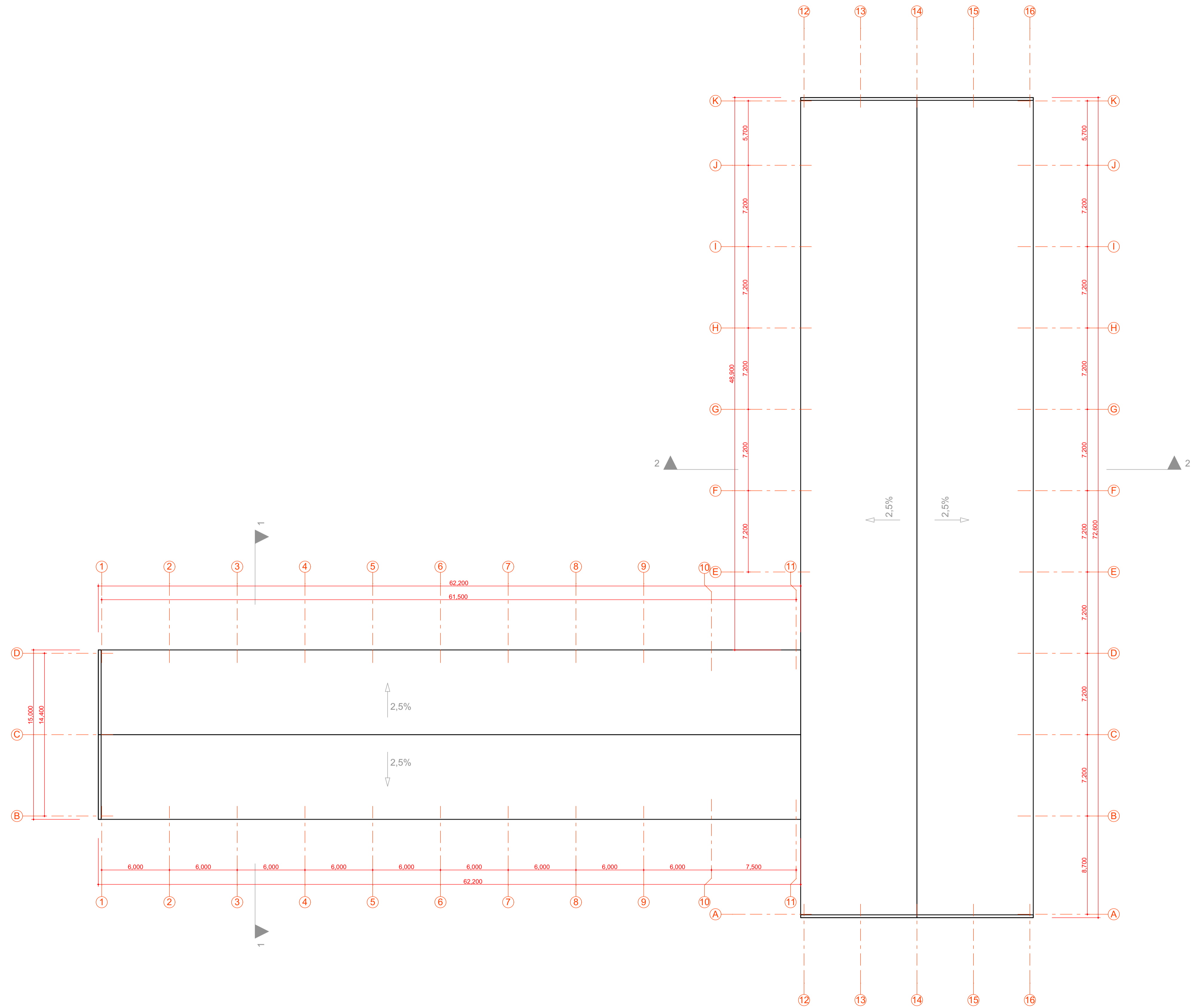


Patalpų eksplikacija

Nr.	Patalpa	kv. m
01	Sandėliavimo patalpa	915,78
02	Sandėliavimo patalpa	1 227,78
03	Koridorius	26,71
04	Techninė patalpa	4,21
05	Techninė patalpa	4,37
06	Techninė patalpa	4,41
07	Kurjerių kambarys	28,62
08	Virtuvėlė	8,37
09	Siuntų paėmimo patalpa	6,08
10	Siuntų išdavimo patalpa	11,19
11	Pasitarimų kambarys	16,37
12	Dušai	3,42
13	Persirengimo kambarys	24,60
14	WC (ŽN)	8,61
15	WC	3,10
16	WC	3,10
17	WC	3,10
18	WC	3,10
19	Vadybininko kabinetas	10,89
20	Vadovo kabinetas	11,00
21	Operatorių kabinetas	17,91
22	Kasa	4,06
23	Pagalbinė patalpa	23,10
Iš viso:		2 369,88 m <sup>2</sup>

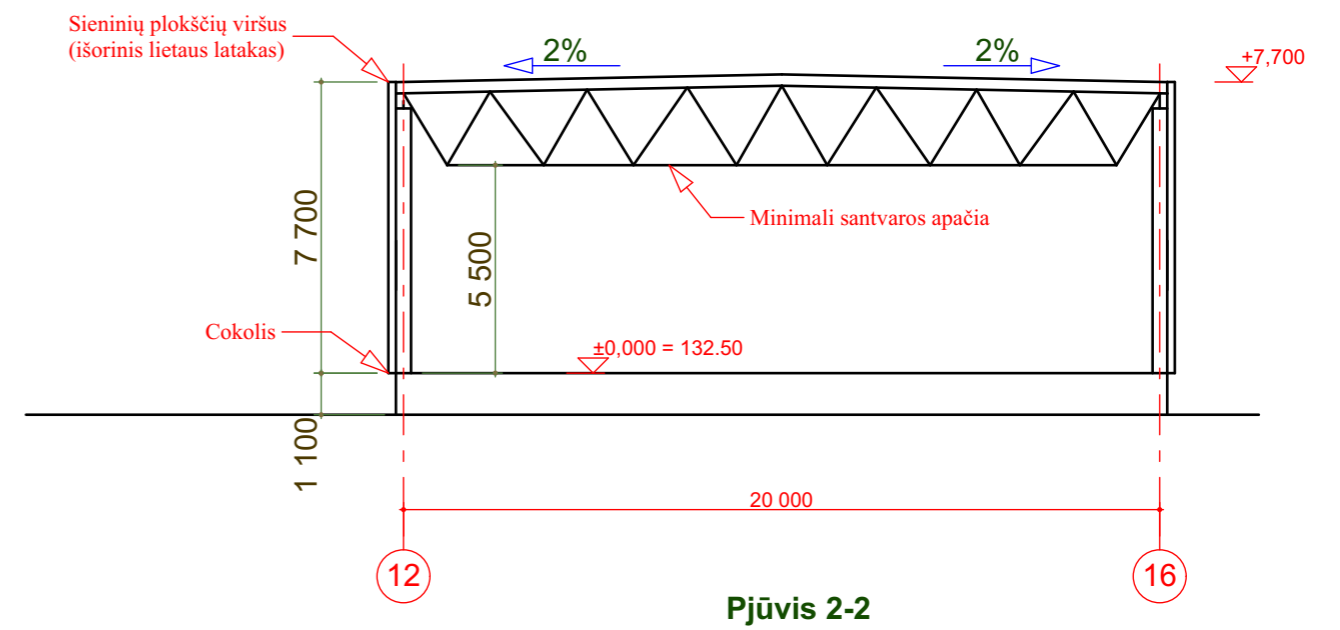
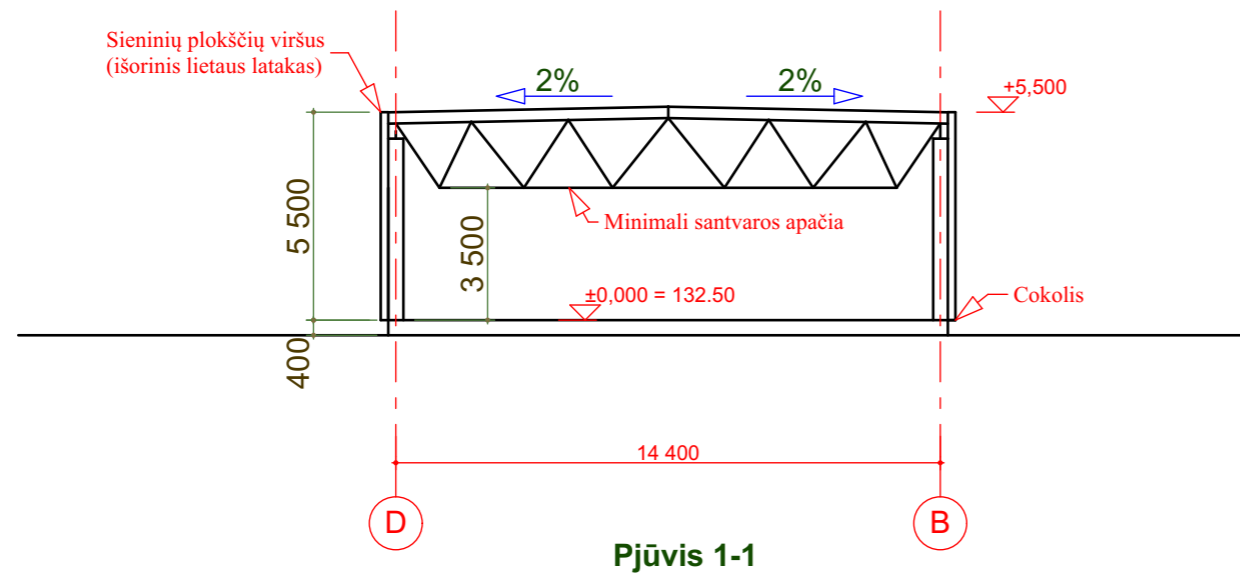
Atestato Nr.	Statinio projektuotojas UAB "MIESTO MOZAIKA" Smėlio g. 8, 01324 Vilnius copyright ©	Statinio projekto pavadinimas Sandėliavimo paskirties pastato Aviacijos g. 31, Šiaulių m., statybos projektas
A660	SPV Vyktintas Šeškus	e-paršas 2021-10-01
A660	PDV Vyktintas Šeškus	e-paršas 2021-10-01
A1666	architektė Liucija Šeškuvienė	e-paršas 2021-10-01
		Statinio numeris ir pavadinimas Nr. 1 Sandėliavimo paskirties pastatas
		Dokumento pavadinimas Pirmo aukšto planas 1:200
LT	Statytojas (Užsakovas) UAB "BSP Industrial Property"	Dokumento žymuo MM21/009-TP-SA-2
		Laida 0
		Lapas 1
		Lapų 1



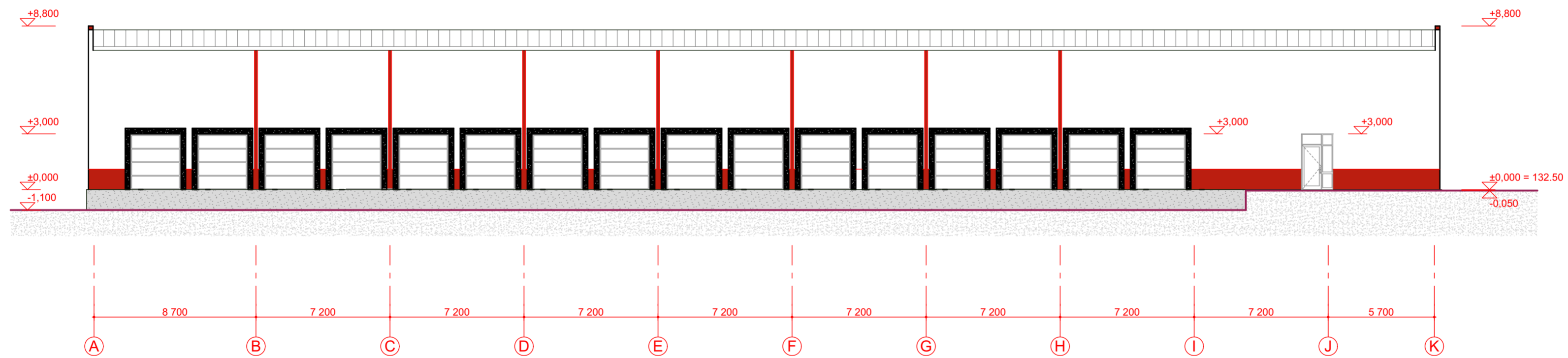
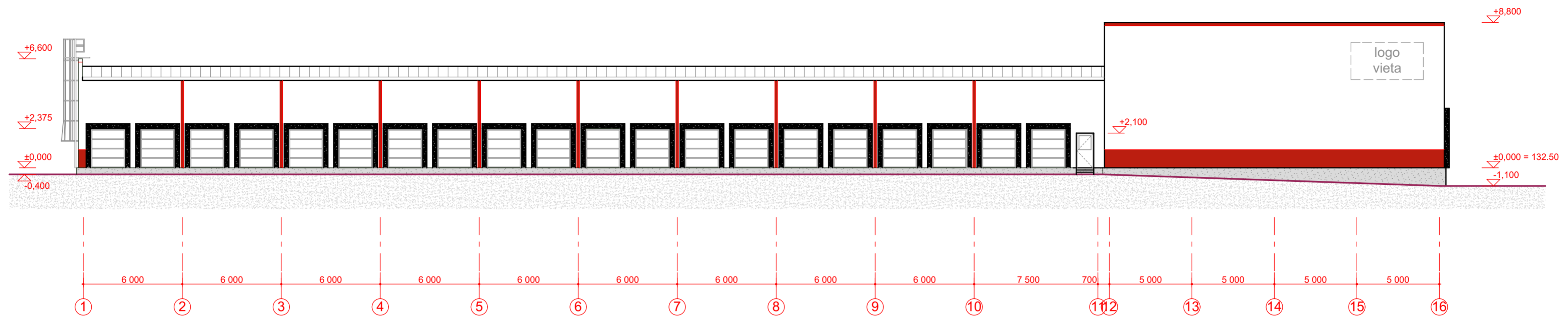


Pastabos:  
1. Stogo danga- ruoloninė, prilydoma



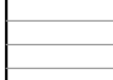


Atestato Nr.	Statinio projektuotojas copyright ©	UAB "MIESTO MOZAIKA" Smėlio g. 8, 01324 Vilnius	Statinio projekto pavadinimas Sandėliavimo paskirties pastato Aviacijos g. 31, Šiaulių m., statybos projektas	Laida 0
A660	SPV	Vykintas Šeškus	e-parašas 2021-10-01	
A660	PDV	Vykintas Šeškus	e-parašas 2021-10-01	Statinio numeris ir pavadinimas
A1666	architektė	Liucija Šeškuvienė	e-parašas 2021-10-01	Nr. 1 Sandėliavimo paskirties pastatas
				Dokumento pavadinimas Stogo planas 1:200
LT	Statytojas (Užsakovas)	UAB "BSP Industrial Property"	Dokumento žymuo MM21/009-TP-SA-3	Lapas 1
				Lapų 1



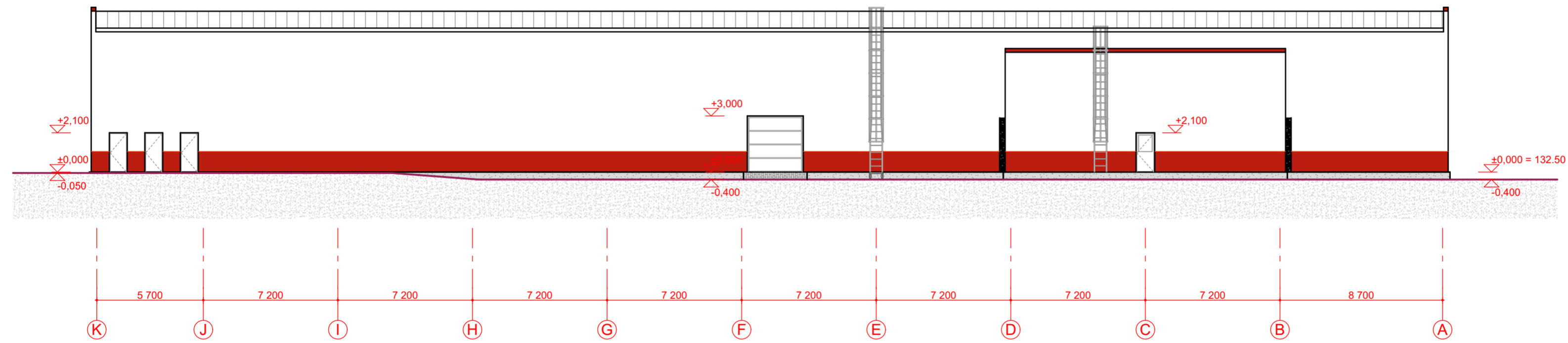
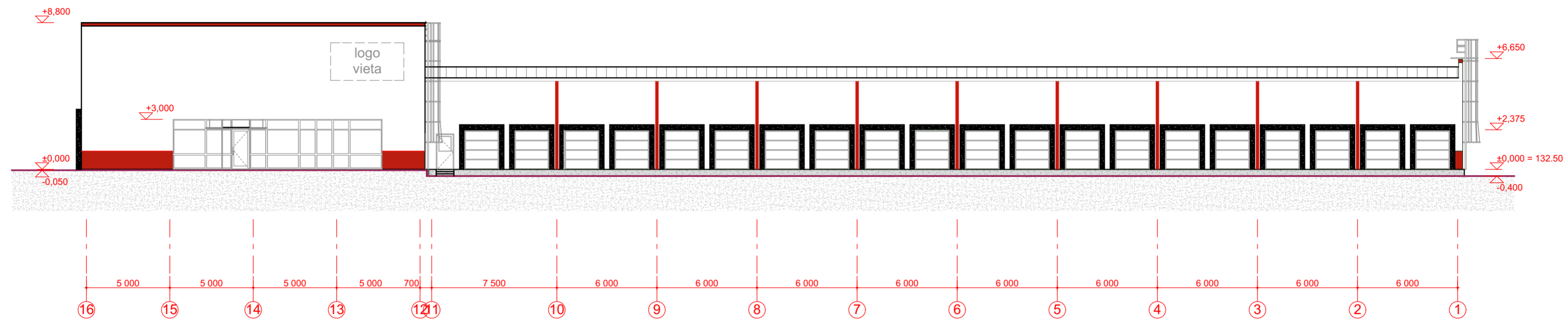
Atestato Nr.	Statinio projektuotojas UAB "MIESTO MOZAIKA" copyright © Smėlio g. 8, 01324 Vilnius			Statinio projekto pavadinimas	Sandėliavimo paskirties pastato Aviacijos g. 31, Šiaulių m., statybos projektas	
A660	SPV	Vykintas Šeškus	e-parrašas	2021-10-01		
A660	PDV	Vykintas Šeškus	e-parrašas	2021-10-01	Statinio numeris ir pavadinimas Nr. 1 Sandėliavimo paskirties pastatas	
A1666	architektė	Liucija Šeškuviėnė	e-parrašas	2021-10-01		
					Dokumento pavadinimas	Laida
					Pjūviai 1:200	0
LT	Statytojas (Užsakovas)	UAB "BSP Industrial Property"			Dokumento žymuo	Lapas
					MM21/009-TP-SA-4	1
						Lapų
						1





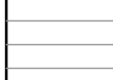


Fasadų medžiagos ir spalvos:

-  - Sienos - fasadinės kompozitinės plokštės. Spalva RAL 7047 (šviesiai pilka)
-  - Sienų fragmentai (apskardinimai) - fasadinės kompozitinės plokštės, siūlės dengiantys skardos elementai. Spalva RAL 3020 (raudona)
-  - Durys, langų rėmai, vartai. Spalva RAL 7046 (šviesiai pilka)
-  - Cokolis - natūralus betonas (šviesiai pilka)
-  - Vartų sandariklis (juodas)

Atestato Nr.	Statinio projektuotojas UAB "MIESTO MOZAIKA" copyright © Smėlio g. 8, 01324 Vilnius			Statinio projekto pavadinimas Sandėliavimo paskirties pastato Aviacijos g. 31, Šiaulių m., statybos projektas			
A660	SPV	Vykintas Šeškus	e-paršas	2021-10-01	Statinio numeris ir pavadinimas Nr. 1 Sandėliavimo paskirties pastatas		
A660	PDV	Vykintas Šeškus	e-paršas	2021-10-01			
A1666	architektė	Liucija Šeškuvienė	e-paršas	2021-10-01	Dokumento pavadinimas Fasadai 1-16; A-K 1:200	Laida 0	
LT	Statytojas (Užsakovas)	UAB "BSP Industrial Property"			Dokumento žymuo MM21/009-TP-SA-5	Lapas 1	Lapų 1



Fasadų medžiagos ir spalvos:

-  - Sienos - fasadinės kompozitinės plokštės. Spalva RAL 7047 (šviesiai pilka)
-  - Sienų fragmentai (apskardinimai) - fasadinės kompozitinės plokštės, siūlės dengiantys skardos elementai. Spalva RAL 3020 (raudona)
-  - Durys, lagų rėmai, vartai. Spalva RAL 7046 (šviesiai pilka)
-  - Cokolis - natūralus betonas (šviesiai pilka)
-  - Vartų sandariklis (juodas)

Atestato Nr.	Statinio projektuotojas UAB "MIESTO MOZAIKA" copyright © Smėlio g. 8, 01324 Vilnius			Statinio projekto pavadinimas Sandėliavimo paskirties pastato Aviacijos g. 31, Šiaulių m., statybos projektas			
A660	SPV	Vykintas Šeškus	e-parašas	2021-10-01	Statinio numeris ir pavadinimas Nr. 1 Sandėliavimo paskirties pastatas		
A660	PDV	Vykintas Šeškus	e-parašas	2021-10-01			
A1666	architektė	Liucija Šeškuvienė	e-parašas	2021-10-01	Dokumento pavadinimas Fasadai 16-1; G-A 1:200	Laida 0	
LT	Statytojas (Užsakovas)	UAB "BSP Industrial Property"			Dokumento žymuo MM21/009-TP-SA-6	Lapas 1	Lapų 1