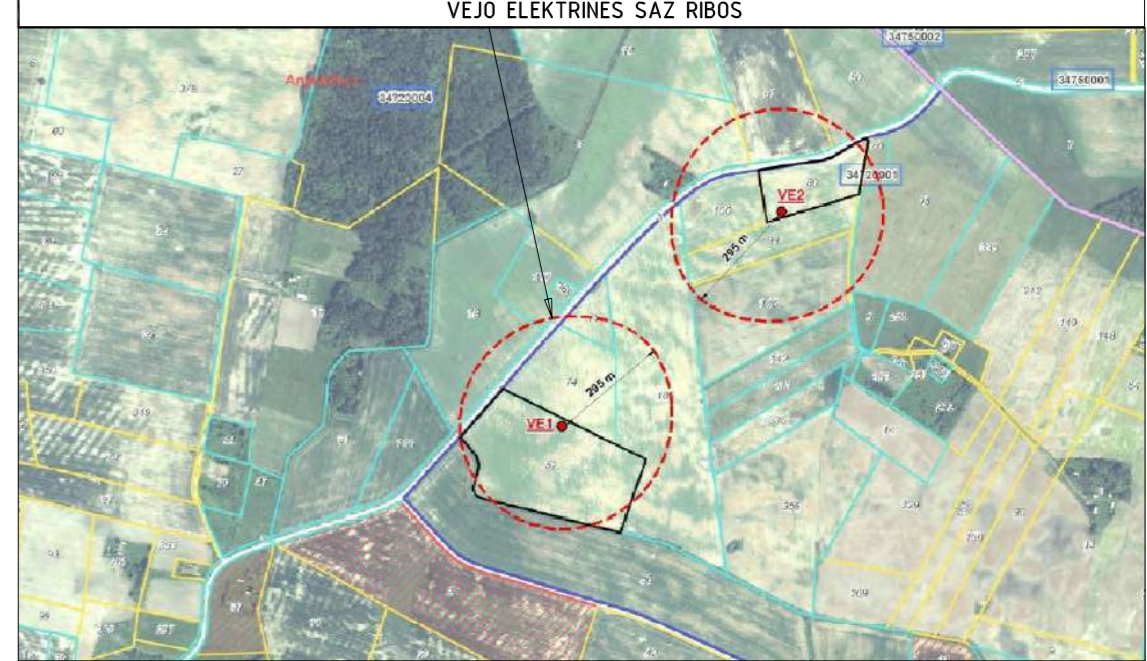
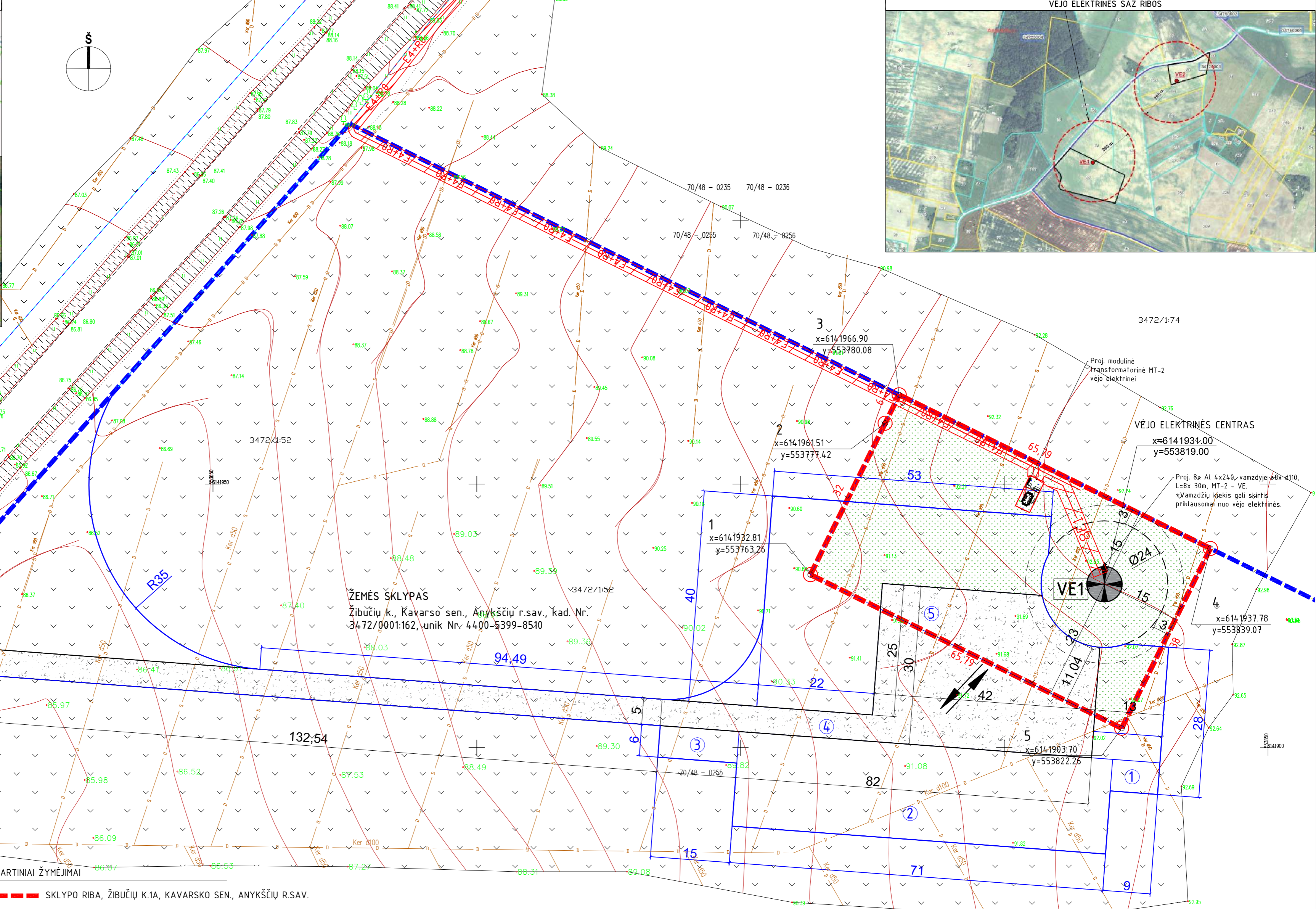
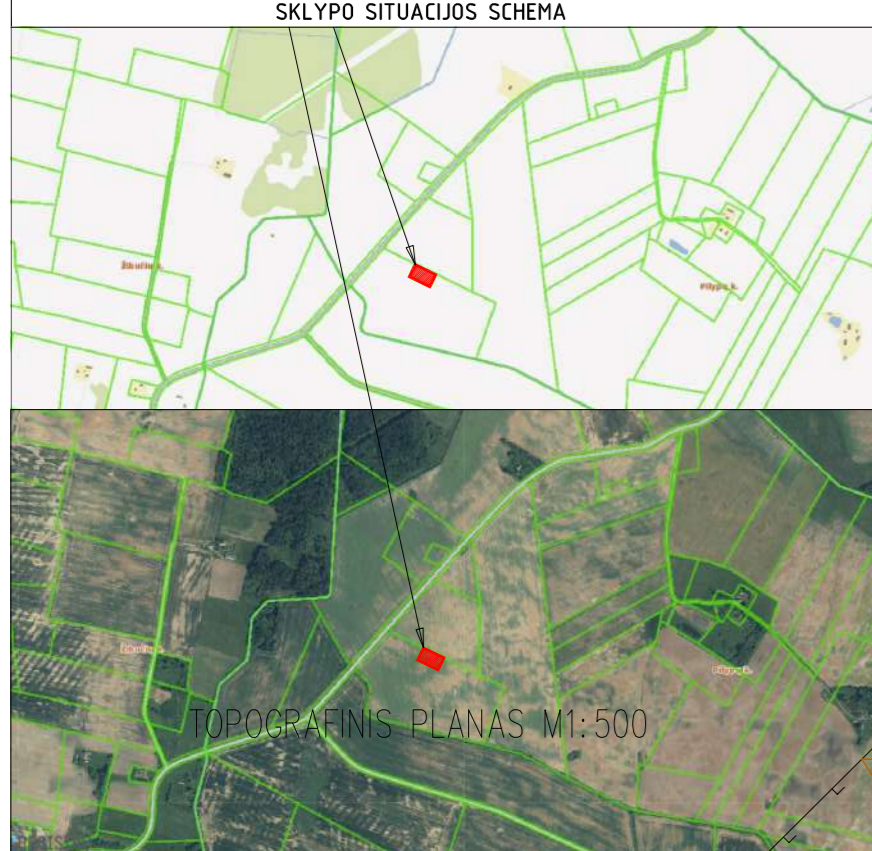


SKLYPO SITUACIJOS SCHEMA



0	2021-06	PROJEKTINIAI PASIŪLYMAI		
LAIDA	IŠLEIDIMO DATA			
KVAL. PATV. DOK.NR.	UAB „KAUNO PROJEKTAVIMO IR KONSULTAVIMO BIURAS“			STATINIO PROJEKTO PAVADINIMAS: KITOS PASKIRTIES INŽINERINIO STATINIO - VĒJO ELEKTRINĖS, ŽIBUČIŲ K.1A, KAVARSKO SEN., ANYKŠČIŲ R.SAV., STATYBOS PROJEKTAS
	GEN.DIR.	S.ŽEBUOLIENĖ		BRĒŽINIO PAVADINIMAS: SITUACIJOS SCHEMA
A965	PV	V.MARTINONIS		LAIDA 0
A2209	arch.	R.KUČINSKIENĖ		
LT	UŽSAKOVAS: UAB „VENTUS INDUSTRIA“			BRĒŽINIO ŽYMUO: 20-418-TDP- SP-01
				LAPAS 1
				LAPŲ 1





BENDRIEJI STATINIO RODIKLIAI			
SUSISIEKIMO KOMUNIKACIJOS, KITI STATINIAI			
	PAVADINIMAS	MATO VNT.	KIEKIS
1.	SKLYPAS (unik.Nr.4400-5400-5353, kad.Nr.3472/0001:275)		
1.1.	SKLYPO PLOTAS	m <sup>2</sup>	2500
1.2.	SKLYPO UŽSTATYMO INTENSIVUMAS	%	18
1.3.	SKLYPO UŽSTATYMO TANKUMAS	%	18
1.4.	ŽELDINIŲ PLOTAS	%/m <sup>2</sup>	817,2018
1.5.	UŽSTATYTAS PLOTAS	m <sup>2</sup>	452,38
1.6.	ŽVYRO DANGOS PLOTAS	m <sup>2</sup>	483,95
2.	ŠTATINIAI		
2.1.	VĒJO ELEKTRINĖ (VE1)	vnt.	1
2.1.2.	VĒJO ELEKTRINĖS AUKŠTIS (bokšto ir sparnuotės)	m	199,45
2.1.3.	BOKŠTO AUKŠTIS	m	130,30
2.1.4.	SPARNUOTĖS DIAMETRAS	m	138,25
2.1.5.	NOMINALI GALIA	kW	3000
2.2.	VĒJO ELEKTRINĖS PAMATAS		
2.2.1.	UŽSTATYTAS PLOTAS	m <sup>2</sup>	452,38
3.	NESUDĖTINGI I GRUPĖS STATINIAI - KELIAI		
	kelias (vietinės reikšmės) per žemės sklypą kad.Nr.3472/0001:162		
3.1.	KATEGORIJA		IIIIV
3.2.	ILGIS	m	231,30
3.3.	PLOTIS	m	5

SUTARTINIAI ŽYMĖJIMAI

SKLYPO RIBA, ŽIBUČIŲ K.1A, KAVARSKO SEN., ANYKŠČIŲ R.SAV.

- PROJEKTUOJAMA VĒJO ELEKTRINĖ
- VĒJO ELEKTRINĖS PAMATAS
- IVAŽIAVIMO Į SKLYPĄ VIETA
- PROJEKTUOJAMA VEJA
- PROJEKTUOJAMA ŽVYRO DANGA
- PROJEKTUOJAMAS PRIVAŽIAVIMAS ŽEMĖS SKLYPE Žibučių k., Kavarsko sen., Anykščių r.sav., kad. Nr. 3472/0001:162, unik. Nr. 4400-5399-8510
- SKLYPO RIBA, ŽIBUČIŲ K., kad. Nr. 3472/0001:162, KAVARSKO SEN., ANYKŠČIŲ R.SAV.
- VĒJO ELEKTRINĖS MONTAVIMUI REIKALINGOS AIKŠTELĖS/PRIVAŽIAVIMAI
- PROJEKTUOJAMAS AI 3x1x70 IR RYŠIO KABELIS
- PROJEKTUOJAMA MODULINĖ TRANSFORMATORINĖ MT-2 VĒJO ELEKTRINEI

- ① Atlieku surinkimo vieta
- ② Sandėliavimo vieta
- ③ Parkavimo vieta
- ④ Privažiavimo kelias
- ⑤ Vėjo elektrinės surinkimo vieta

PASTABOS

- Vėjo elektrinės nulinė alt. ±0,00=92,63;
- Modulinės transformatorinės vieta tikslinama tpd projekto metu.
- Gaisriniam privažiavimui bus naudojama pagrindinio krano Pastatymo vietos aikštelė (išlygintas dolomitinės skaldos dangos žemės paviršius). Laikantis STR1.04.04:2017 „Statinio projektavimas, projekto ekspertizė“ (8 priedo) p. 7.1.2. ir STR 2.03.02:2005 „Gamybos, pramonės ir sandėliavimo statinių sklypu tvarkymas“ p.58., 59. reikalavimų, gaisriniai privažiavimai yra numatyti priešgaisrinį automobilių privažiavimui iš vienos pusės, nes vėjo jėgainės statinio plotis yra mažesnis negu 18 m (stiebo Ø 6,00 m).

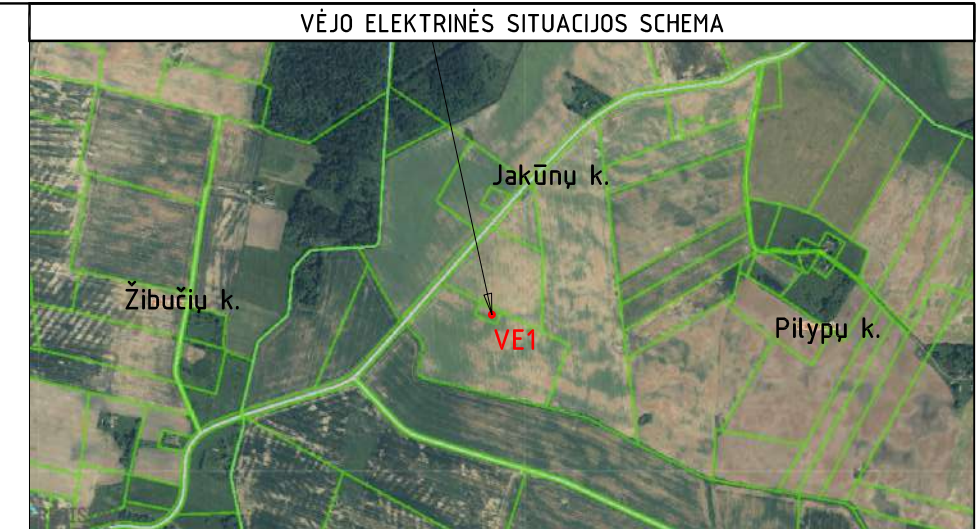
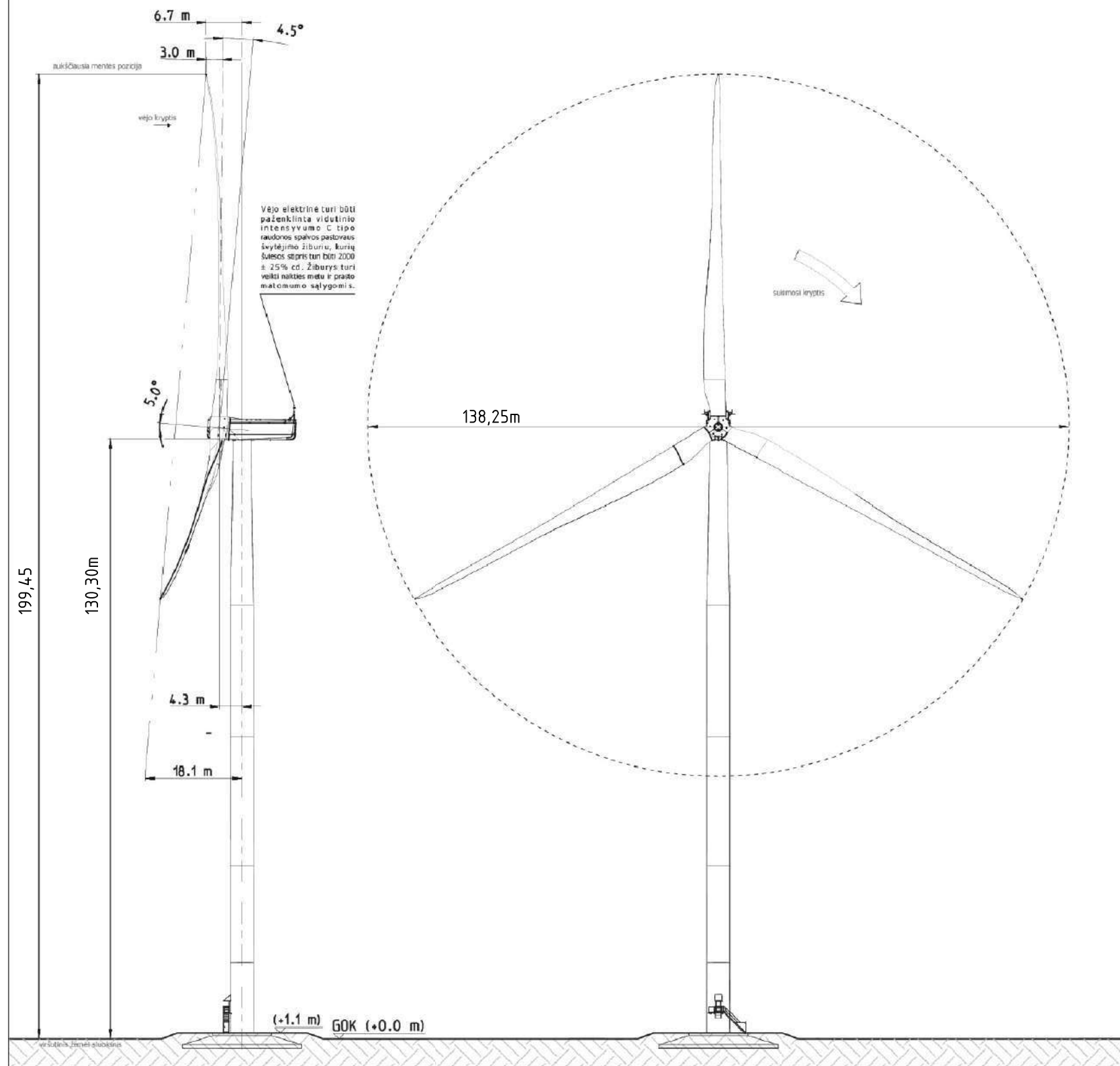
KOORDINACIJŲ SISTEMA: LKS-94  
AUKŠČIŲ SISTEMA: LAS07

Štambaus mastelio topografinis planas derinimo su atnaujintais šalies mapuotųjų teritorijų organizavimu ir vėjo elektrinių statyba (TOP) topografinis planas teritorijai sukurtas unikalus numeris ir data

Data: 2019.12.04  
Suteiktas unikalus Nr.: 34.19.402

0	2021-06	PROJEKTO PAVADINIMAS	
LAIDA	ISLEIDIMO DATA	STATINIO PROJEKTO PAVADINIMAS:	
KVAL. PATV. DOK.NR.	UAB „KAUNO PROJEKTAVIMO IR KONSULTAVIMO BIURAS“	KITOS PASKIRTIES INŽINERINIO STATINIO - VĒJO ELEKTRINĖS, ŽIBUČIŲ K.1A, KAVARSKO SEN., ANYKŠČIŲ R.SAV., STATYBOS PROJEKTAS	
GEN.DIR.	S.ŽEBUOLIENĖ	BREŽINIO PAVADINIMAS:	LAIDA
A965	PV	SKLYPO PLANAS M 1:500	
A2209	arch.	R.KUČINSKIENĖ	0
LT	UAB „VENTUS INDUSTRIA“	BREŽINIO ŽYMUO:	LAPAS LAPŲ
		20-418-TDP- SP-01	1 1





VĖJO ELEKTRINĖ (VE1)		
VĖJO ELEKTRINĖS AUKŠTIS (bokšto ir sparnuotės)	m	199,45
BOKŠTO AUKŠTIS	m	130,30
SPARNUOTĖS DIAMETRAS	m	138,25
NOMINALI GALIA	kW	3000
VĖJO ELEKTRINĖS PAMATAS		
UŽSTATYTAS PLOTAS	m <sup>2</sup>	452,38

VĖJO ELEKTRINĖS CENTRAS  
x=614.1931.00; y=553819.00

#### PASTABOS

Projektuojama vėjo elektrinė vertinama kaip išsidriekęs objektas, kuris turi būti paženklintas vidutinio intensyvumo žiburiais. Projektuojama vėjo elektrinė bus paženklinta dienos ženklais ir žiburiais. Vėjo elektrinės rotorius sparnuotė, gondola ir bokštas – baltos spalvos. Vėjo elektrinė – paženklinta vidutinio intensyvumo C tipo raudonos spalvos pastovaus švytėjimo žiburiais, kurių šviesos stipris turi būti 2000 ± 25% cd. Žiburiai turi veikti nakties metu ir prasto matomumo sąlygomis.

Ženklavimo žiburiai turi būti ant vėjo elektrinės gondolos taip, kad juos matytų visomis kryptimis artėjančių orlaivių pilotai.

Ženkinimas turi atitikti Aukštųjų statinių ženklavimo taisyklę, patvirtintą Civilinės aviacijos administracijos 2009-03-27 įsakymu Nr. 4R-72 (Žin., 2009, Nr. 37-1432) IV. Vėjo jėgainių ženklavimas dienos ženklais ir žibintais skyriaus reikalavimais.

0	2021-06		PROJEKTINIAI PASIŪLYMAI	
LAIDA	IŠLEIDIMO DATA			
KVAL. PATV. DOK.NR.	UAB „KAUNO PROJEKTAVIMO IR KONSULTAVIMO BIURAS“		STATINIO PROJEKTO PAVADINIMAS: KITOS PASKIRTIES INŽINERINIO STATINIO - VĖJO ELEKTRINĖS, ŽIBUČIŲ K.1A, KAVARSKO SEN., ANYKŠČIŲ R.SAV., STATYBOS PROJEKTAS	
	GEN.DIR.	S.ŽEBUOLIENĖ	BRĖŽINIO PAVADINIMAS:	
A965	PV	V.MARTINONIS	VĖJO ELEKTRINĖ	
A2209	arch.	R.KUČINSKIENĖ	LAIDA	
	UŽSAKOVAS:		BRĖŽINIO ŽYMUO:	
LT	UAB „VENTUS INDUSTRIA“		20-418-TDP- SA-01	
			LAPAS	LAPŲ
			1	1

KITOS PASKIRTIES INŽINERINIO STATINIO – VĖJO ELEKTRINĖS,  
 ŽIBUČIŲ K.1A, KAVARSKO SEN., ANYKŠČIŲ R.SAV., STATYBOS PROJEKTAS



0	2021-06	PROJEKTINIAI PASIŪLYMAI			
LAIDA	IŠLEIDIMO DATA	LAIDOS STATUSAS, KEITIMO PRIEŽASTIS (JEI TAIKOMA)			
ATESTATO NR. 3068	<b>UAB „KAUNO PROJEKTAVIMO IR KONSULTAVIMO BIURAS”</b>			KITOS PASKIRTIES INŽINERINIO STATINIO – VĖJO ELEKTRINĖS, ŽIBUČIŲ K.1A, KAVARSKO SEN., ANYKŠČIŲ R.SAV., STATYBOS PROJEKTAS	
	Gen.dir.	S.ŽEBUOLIENĖ	2021	VAIZDINĖ MEDŽIAGA	LAIDA
A965	PV	V. MARTINONIS	2021		0
A2209	ARCH.	R. KUČINSKIENĖ	2021		
LT	UŽSAKOVAS	UAB „VENTUS INDUSTRIA“		ŽYMUO	LAPAS
				20-418-PP-PŽ	LAPŲ
					1
					1