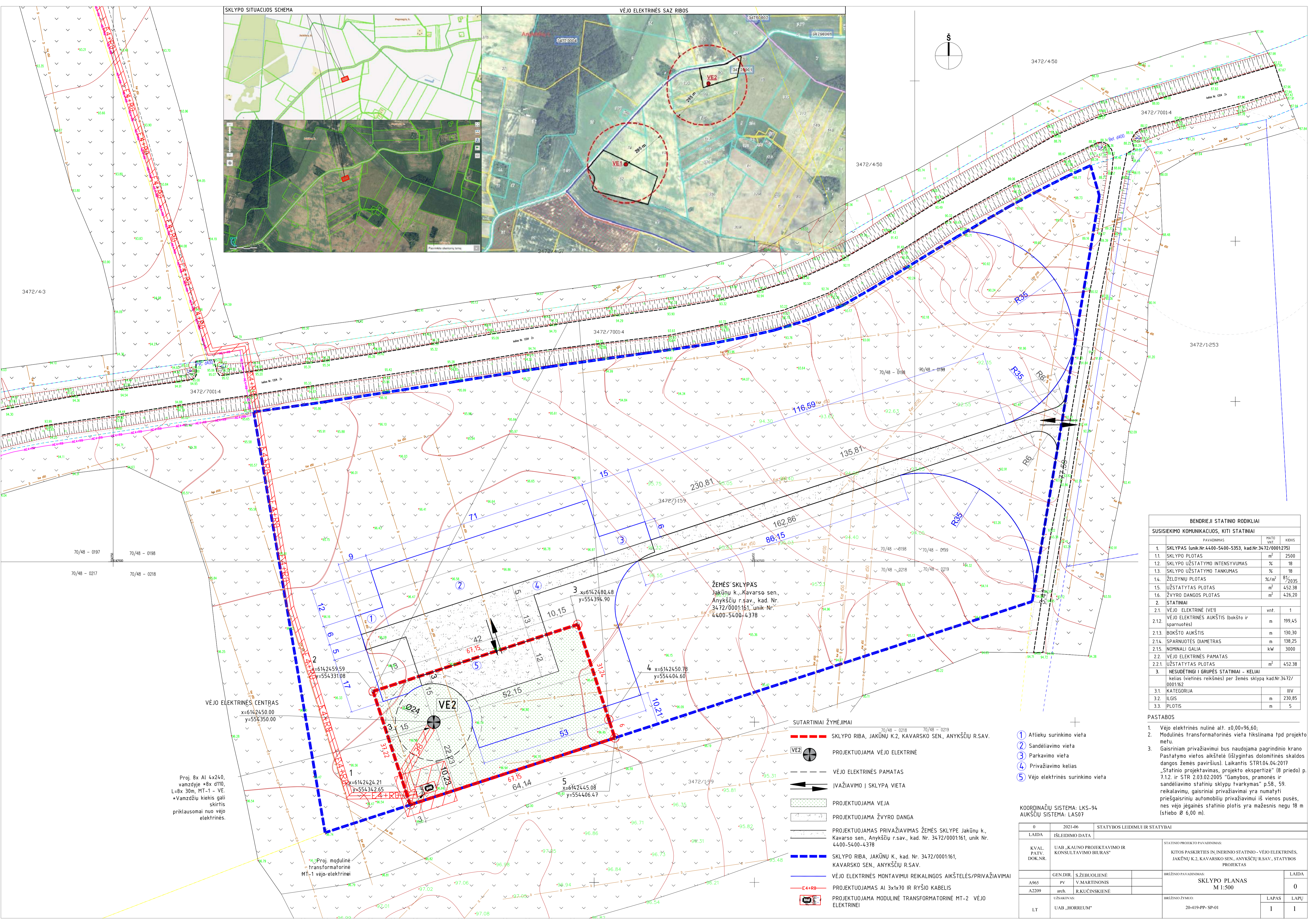
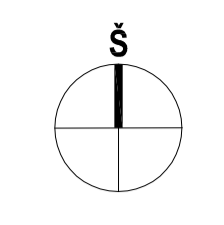
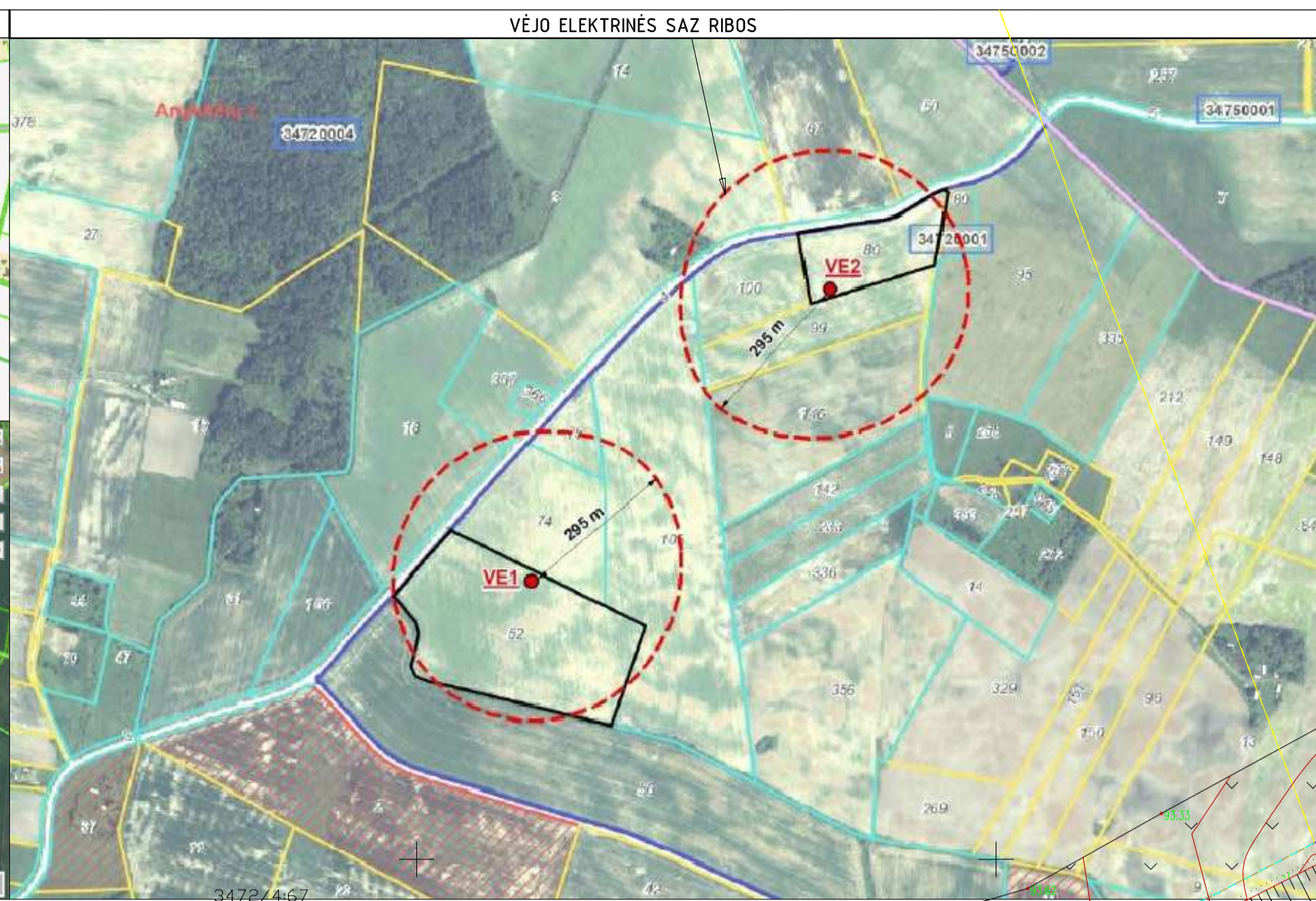
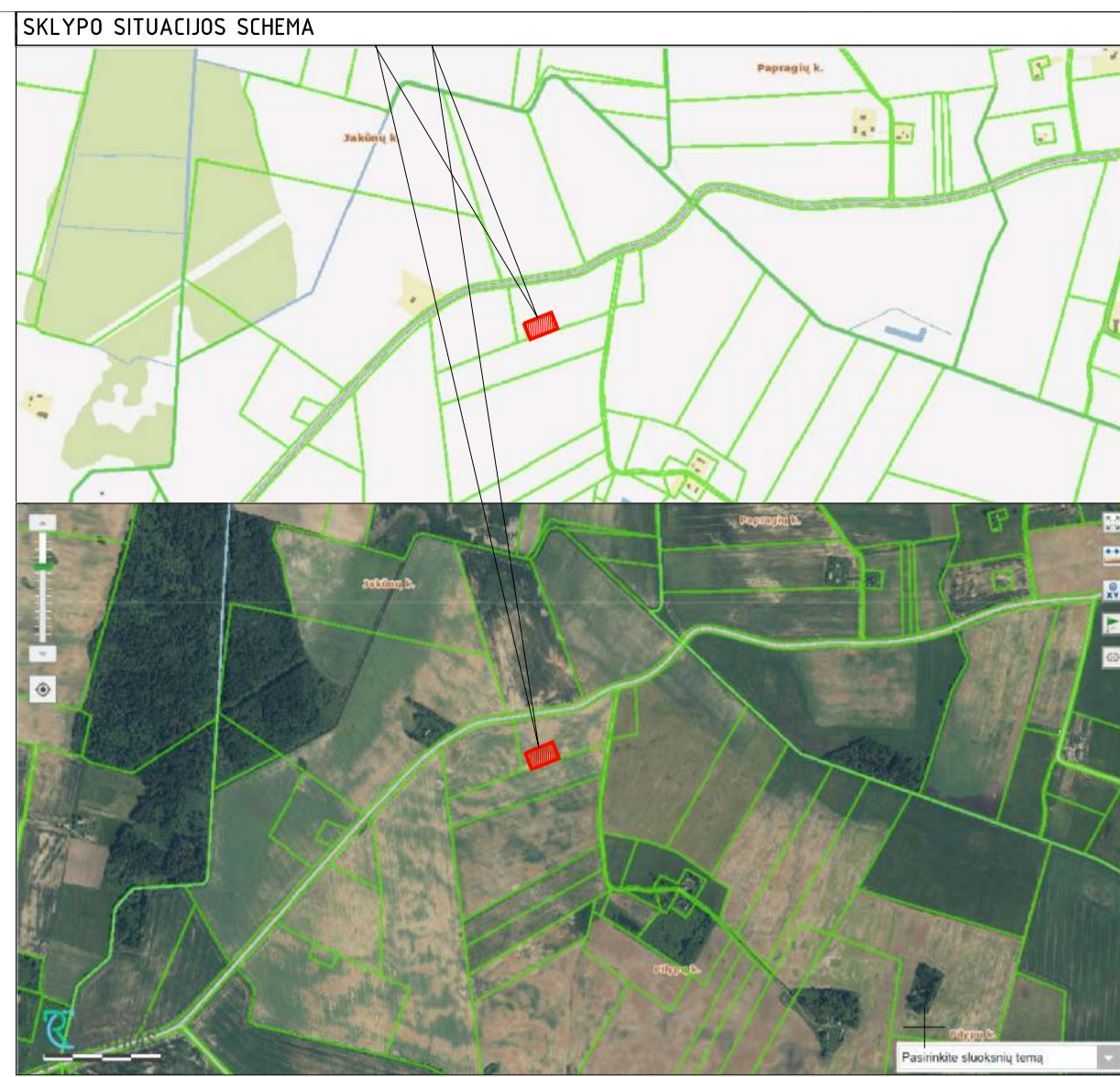


SKLYPŲ SITUACIJOS SCHEMA



0	2021-06	STATYBOS LEIDIMUI IR STATYBAI		
LAIDA	IŠLEIDIMO DATA			
KVAL. PATV. DOK.NR.	UAB „KAUNO PROJEKTAVIMO IR KONSULTAVIMO BIURAS“		STATINIO PROJEKTO PAVADINIMAS: KITOS PASKIRTIES IN, INERINIO STATINIO - VĒJO ELEKTRINĒS, JAKŪNŪ K.2, KAVARSKO SEN., ANYKŠČIŲ R.SAV., STATYBOS PROJEKTAS	
	GEN.DIR.	S.ŽEBUOLIENĒ	BRĒŽINIO PAVADINIMAS: <b>SITUACIJOS SCHEMA</b>	
A965	PV	V.MARTINONIS		
A2209	arch.	R.KUČINSKIENĒ		
LT	UŽSAKOVAS: UAB „HORREUM“	BRĒŽINIO ŽYMUO: 20-419-TDP- SP-01		LAPAS 1
				LAPŲ 1



Proj. 8x A1 4x240, vamzdyje \*8x d110, L=8x 30m, MT-1 - VE. \*Vamzdžių kiekis gali skirtis priklausomai nuo vėjo elektrinės.

VĒJO ELEKTRINĒS CENTRAS  
x=6142450.00  
y=554350.00

ŽEMĒS SKLYPAS  
Jakūnu k., Kavarsko sen.,  
Anykščių r.sav., kad. Nr.  
3472/0001161, unik. Nr.  
4400-5400-4378

- SUTARTINAI ŽYMĖJIMAI
- SKLYPO RIBA, JAKŪNŲ K.2, KAVARSKO SEN., ANYKŠČIŲ R.SAV.
  - PROJEKTUOJAMA VĒJO ELEKTRINĒ
  - VĒJO ELEKTRINĒS PAMATAS
  - ĮVAŽIAVIMO Į SKLYPĄ VIETA
  - PROJEKTUOJAMA VEJA
  - PROJEKTUOJAMA ŽYVRO DANGA
  - PROJEKTUOJAMAS PRIVAŽIAVIMAS ŽEMĒS SKLYPE Jakūnu k., Kavarsko sen., Anykščių r.sav., kad. Nr. 3472/0001161, unik. Nr. 4400-5400-4378
  - SKLYPO RIBA, JAKŪNŲ K., kad. Nr. 3472/0001161, KAVARSKO SEN., ANYKŠČIŲ R.SAV.
  - VĒJO ELEKTRINĒS MONTAVIMUI REIKALINGOS AIKŠTELĒS/PRIVAŽIAVIMAI
  - E-4+R0 PROJEKTUOJAMAS A1 3x1x70 IR RYŠIO KABELIS
  - PROJEKTUOJAMA MODULINĒ TRANSFORMATORINĒ MT-2 VĒJO ELEKTRINEI

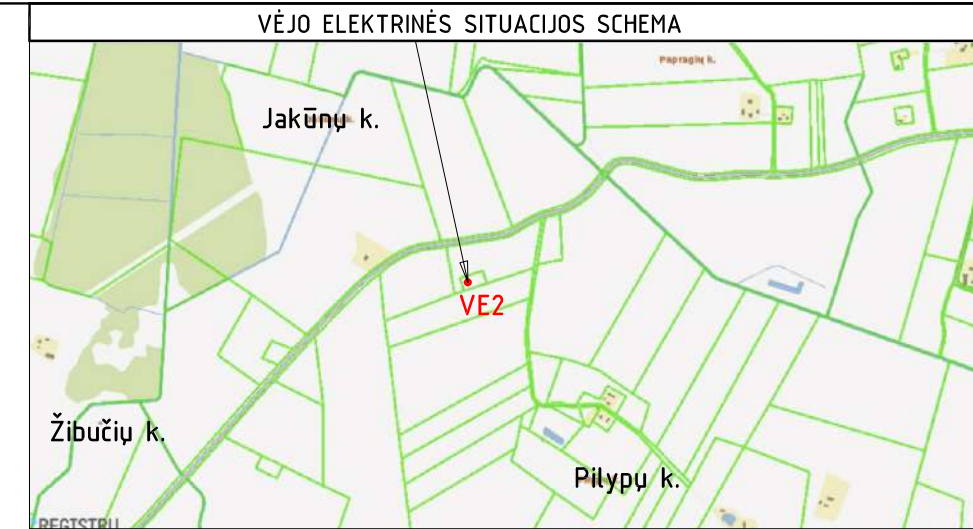
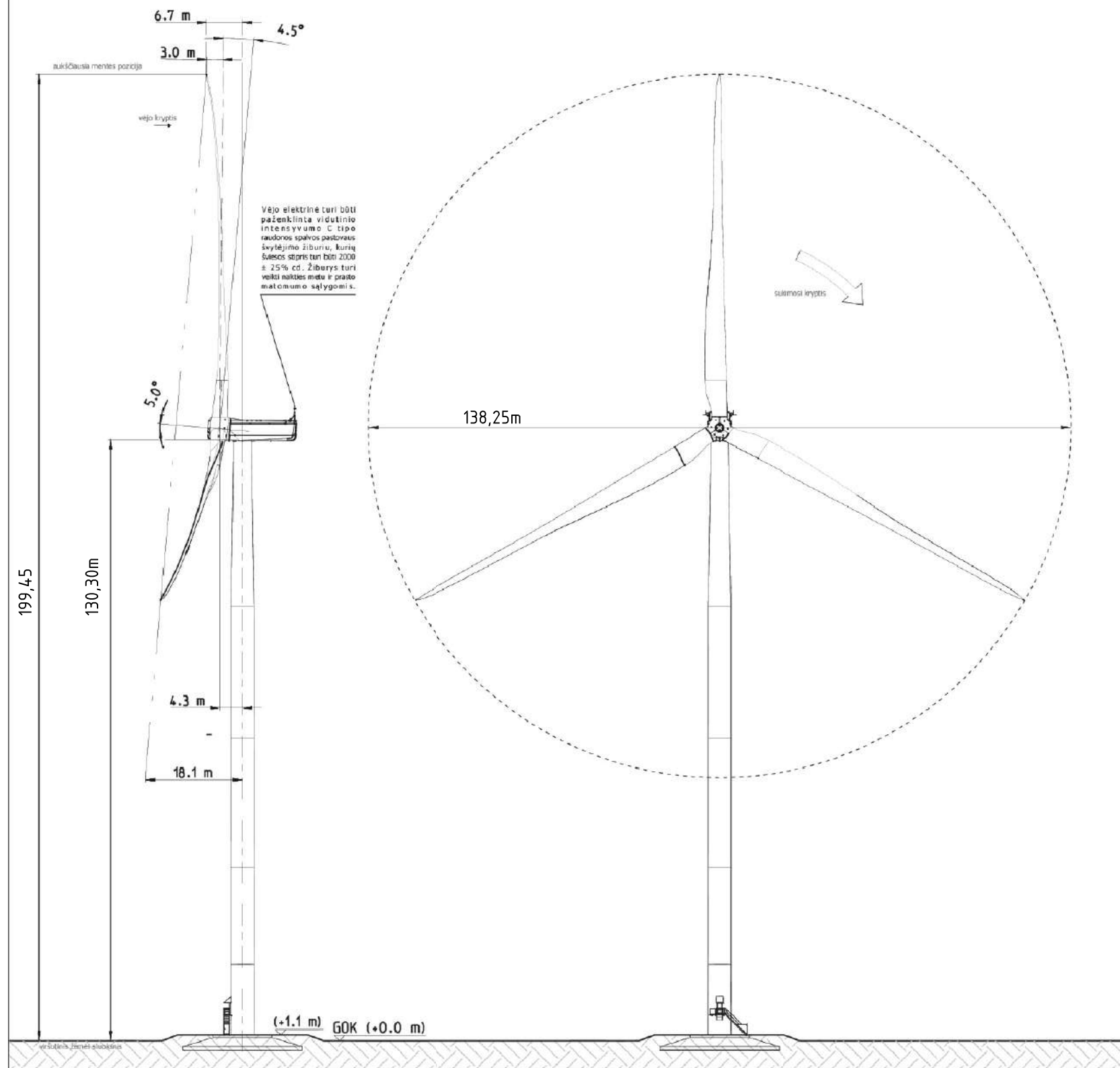
- 1 Atlieku surinkimo vieta
- 2 Sandėliavimo vieta
- 3 Parkavimo vieta
- 4 Privaziavimo kelias
- 5 Vėjo elektrinės surinkimo vieta

KOORDINACIJŲ SISTEMA: LKS-94  
AUKŠČIŲ SISTEMA: LAS07

BENDRIEJI STATINIO RODIKLIAI		
SUSISIEKIMO KOMUNIKACIJOS, KITI STATINIAI		
PAVAZDINMAS	HAŲ VNT	KIEKIS
1. SKLYPAS (unik.Nr.4400-5400-5353, kad.Nr.3472/0001275)		
1.1. SKLYPO PLOTAS	m <sup>2</sup>	2500
1.2. SKLYPO UŽSTATYMO INTENSIVYVUMAS	%	18
1.3. SKLYPO UŽSTATYMO TANKUMAS	%	18
1.4. ŽELDINIŲ PLOTAS	%/m <sup>2</sup>	81/2035
1.5. UŽSTATYTAS PLOTAS	m <sup>2</sup>	452.38
1.6. ŽYVRO DANGOS PLOTAS	m <sup>2</sup>	426.20
2. STATINIAI		
2.1. VĒJO ELEKTRINĒ (VE1)	vnt.	1
2.1.2. VĒJO ELEKTRINĒS AUKŠTIS (bokšto ir sparnuotės)	m	199,45
2.1.3. BOKŠTO AUKŠTIS	m	130,30
2.1.4. SPARNUOTĒS DIAMETRAS	m	138,25
2.1.5. NOMINALI GALIA	kW	3000
2.2. VĒJO ELEKTRINĒS PAMATAS		
2.2.1. UŽSTATYTAS PLOTAS	m <sup>2</sup>	452,38
3. NESUDĖTINGI Į GRUPĒS STATINIAI - KELIAI		
3.1. KATEGORIJA		III
3.2. ILGIS	m	230,85
3.3. PLOTIS	m	5

- PASTABOS
- Vėjo elektrinės nulinė alt. ±0,00=96,60;
  - Modulinės transformatorinės vieta fiksuojama tpd projekto metu.
  - Gaisriniam privažiavimui bus naudojama pagrindinio krano Pastatymo vietos aikštėle (išlygintas dolomitinės skaldos dangos žemės paviršius). Laikantis STR104.04-2017 „Statinio projektavimas, projekto ekspertizė“ (8 priedo) p. 7.1.2. ir STR 2.03.02:2005 „Gamybos, pramonės ir sandėliavimo statinių sklypų tvarkymas“ p.58, 59. reikalavimų, gaisriniai privažiavimai yra numatyti priešgaisriniai automobilių privažiavimai iš vienos pusės, nes vėjo jėgainės statinio plotis yra mažesnis negu 18 m (stiebo Ø 6,00 m).

0		2021-06		STATYBOS LEIDIMUI IR STATYBAI	
LAIDA	ISLEIDIMO DATA				
KVAL. PATV. DOK.NR.	UAB „KAUNO PROJEKTAVIMO IR KONSULTAVIMO BIURAS“	STATINIO PROJEKTO PAVADINIMAS:			
GEN.DIR.	S.ZEBULIENĒ	KITOS PASKIRTIES ĮN. NERINIO STATINIO - VĒJO ELEKTRINĒS, JAKŪNŲ K.2, KAVARSKO SEN., ANYKŠČIŲ R.SAV., STATYBOS PROJEKTAS			
A965	PV	V.MARTINONIS	BRĒZINIO PAVADINIMAS:		
A209	arch.	R.KUČINSKIENĒ	SKLYPO PLANAS		
LT	UŽSAKOVAS	UAB „HORREUM“	M 1:500		
			BRĒZINIO ŽYMO:		
			20-419-PP-SP-01		
			LAPAS		
			1		
			LAPŲ		
			1		



VĖJO ELEKTRINĖ (VE1)		
VĖJO ELEKTRINĖS AUKŠTIS (bokšto ir sparnuotės)	m	199,45
BOKŠTO AUKŠTIS	m	130,30
SPARNUOTĖS DIAMETRAS	m	138,25
NOMINALI GALIA	kW	3000
VĖJO ELEKTRINĖS PAMATAS		
UŽSTATYTAS PLOTAS	m <sup>2</sup>	452.38

VĖJO ELEKTRINĖS CENTRAS  
x=6142450.00; y=554331.08

#### PASTABOS

Projektuojama vėjo elektrinė vertinama kaip išsidriekęs objektas, kuris turi būti paženklintas vidutinio intensyvumo žiburiais. Projektuojama vėjo elektrinė bus paženklinta dienos ženkais ir žiburiais. Vėjo elektrinės rotoriaus sparnuotė, gondola ir bokštas – baltos spalvos. Vėjo elektrinė – paženklinta vidutinio intensyvumo C tipo raudonos spalvos pastovaus švytėjimo žiburiais, kurių šviesos stipris turi būti 2000 ± 25% cd. Žiburiai turi veikti nakties metu ir prasto matomumo sąlygomis.

Ženkinimo žiburiai turi būti ant vėjo elektrinės gondolos taip, kad juos matytų visomis kryptimis artėjančių orlaivių pilotai.

Ženkinimas turi atitikti Aukštų statinių ženkinimo taisyklės, patvirtintos Civilinės aviacijos administracijos 2009-03-27 įsakymu Nr. 4R-72 (Žin., 2009, Nr. 37-1432) IV. Vėjo jėgainių ženkinimas dienos ženkais ir žibintais skyriaus reikalavimais.

0	2021-06	PROJEKTINIAI PASIŪLYMAI		
LAIDA	IŠLEIDIMO DATA			
KVAL. PATV. DOK.NR.	UAB „KAUNO PROJEKAVIMO IR KONSULTAVIMO BIURAS“	STATINIO PROJEKTO PAVADINIMAS: KITOS PASKIRTIES IN, INERINIO STATINIO - VĖJO ELEKTRINĖS, JAKŪNŲ K.2, KAVARSKO SEN., ANYKŠČIŲ R.SAV., STATYBOS PROJEKTAS		
	GEN.DIR.	S.ŽEBUOLIENĖ		BRĖŽINIO PAVADINIMAS:
A965	PV	V.MARTINONIS		VĖJO ELEKTRINĖ
A2209	arch.	R.KUČINSKIENĖ		
LT	UŽSAKOVAS:	UAB „HORREUM“		BRĖŽINIO ŽYMUO:
				20-419-PP- SA-01
			LAPAS	LAPŲ
			1	1

KITOS PASKIRTIES INŽINERINIO STATINIO – VĖJO ELEKTRINĖS,  
 JAKŪNŲ K.2, KAVARSKO SEN., ANYKŠČIŲ R.SAV., STATYBOS PROJEKTAS



0	2021-06	PROJEKTINIAI PASIŪLYMAI				
LAIDA	IŠLEIDIMO DATA	LAIDOS STATUSAS, KEITIMO PRIEŽASTIS (JEI TAIKOMA)				
ATESTATO NR. 3068	<b>UAB „KAUNO PROJEKTAVIMO IR KONSULTAVIMO BIURAS”</b>			KITOS PASKIRTIES INŽINERINIO STATINIO – VĖJO ELEKTRINĖS, JAKŪNŲ K.2, KAVARSKO SEN., ANYKŠČIŲ R.SAV., STATYBOS PROJEKTAS		
	Gen.dir.	S.ŽEBUOLIENĖ	2021	VAIZDINĖ MEDŽIAGA	LAIDA	
A965	PV	V. MARTINONIS	2021		0	
A2209	ARCH.	R. KUČINSKIENĖ	2021			
LT	UŽSAKOVAS UAB., HORREUM “			ŽYMUO 20-419-PP-PŽ	LAPAS 1	LAPŲ 1