




UAB "Šlamas ir partneriai" www.slamasandpartners.com Raudondvario pl. 150-207, Kaunas 8-61193104, skirmui@gmail.com	UAB "Kauno komprojektas" A.Baranausko g. 19/Saulės g.12, Kaunas 8-687-75310
--	--

STATYTOJAS	UAB "BALTIJOS VARTAI"
OBJEKTAS	POILSIO NAMŲ VANAGUPĖS g. 22B, PALANGOJE, STATYBOS PROJEKTAS
ADRESAS	VANAGUPĖS g. 22B, PALANGA
ETAPAS	TP
KATEGORIJA	NEYPATINGAS
TOMAS	Papildoma byla
DALIS	DRENAŽAS
ŽYMUO	12/03-00-DP-VN



PAREIGOS	VARDAS, PAVARDĖ	PARAŠAS	ATEST.
ĮMONĖS VADOVAS	S. ŠLAMAS		
PROJEKTO VADOVAS	S. ŠLAMAS		A1769
PDV	D.KLASAUKIENĖ		5892

TURINYS

- | | | |
|----|---------------------------------|---------|
| 1. | Aiškinamasis raštas | 1 lapas |
| 2. | Gaminių ir medžiagų žiniaraštis | 2 lapai |

Brėžiniai:

1. Sklypo planas su drenažo tinklais M1:500
2. Drenažo nuvedimo profilis
3. Pamatų planas su drenažo tinklais M1:100
4. Drenažinių vandenių siurblinė M1:25

PASTATO DRENAŽAS

Projektuojamų poilsio namų aikštelė turi nuolydį vakarų kryptimi. Netoli aikštelės, už 25-40 m į rytus telkšo įrengtas tvenkinys.

Aikštelėje vyrauja supiltas gruntas (smėliai) 0,60÷7,30m gylyje, o giliau-kieti moreniniai smėlingi dulkingi moliai.

Remiantis hidrotechniniais tyrinėjimais, orientacinis vandens pritekėjimas smulkaus smėlio gruntuose sudaro 0,4÷1,0 l/s. Tokiu būdu, drenažinio vandens kiekis sudarys apie 2,8 l/s.

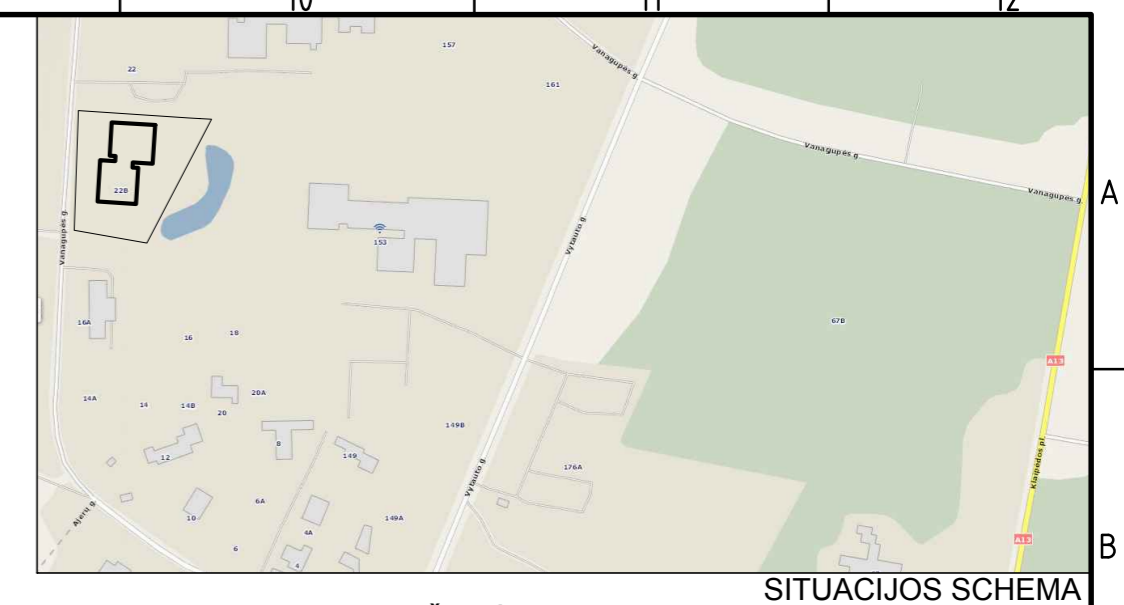
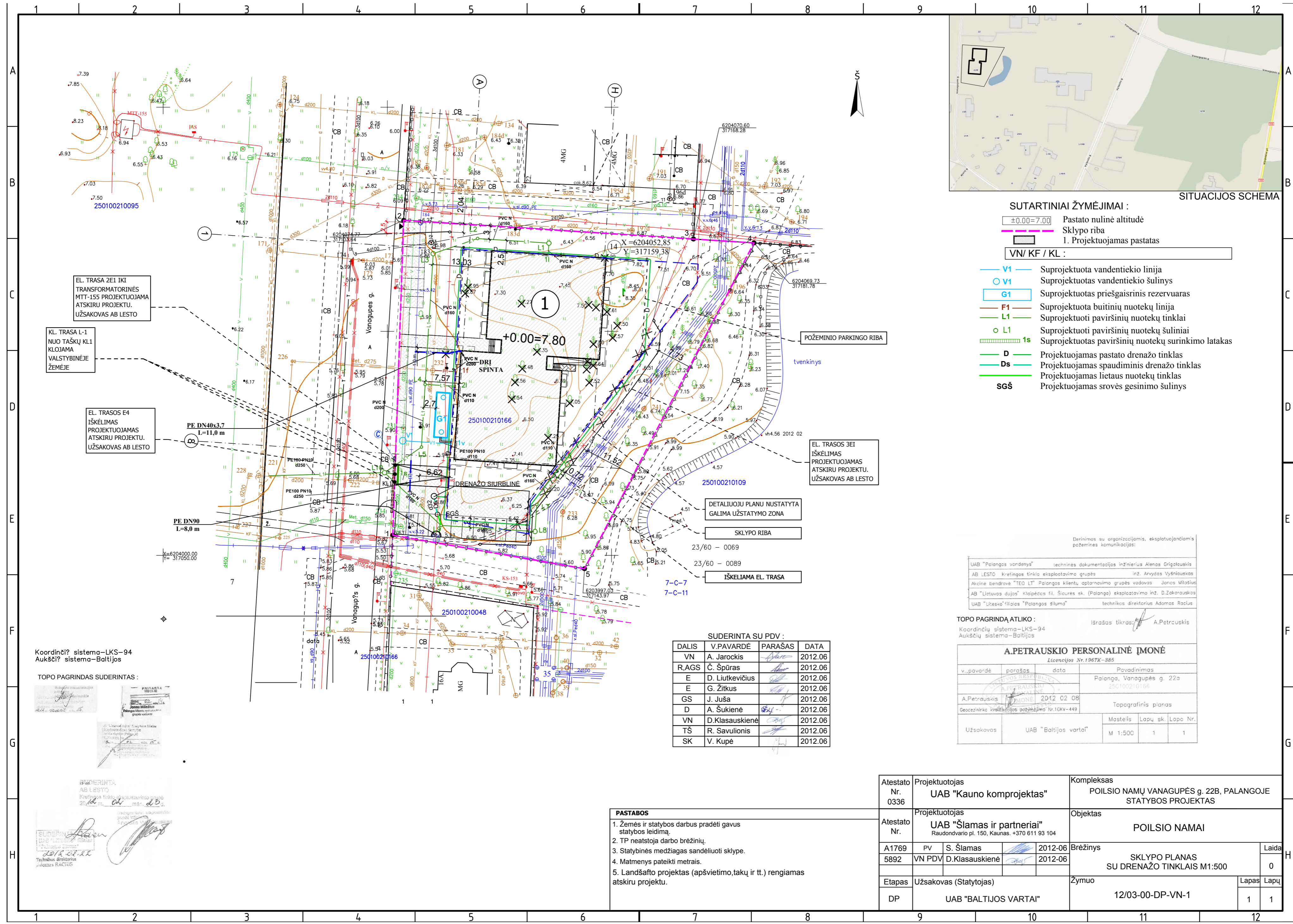
Sutiktas nusistovėjęs (2,80÷3,00m nuo žemės paviršiaus) bei aukščiausias (0,60÷1,40m nuo žemės paviršiaus) požeminio vandens lygis. Todėl, kad apsaugoti pastato garažą, kuris įrengtas rūsyje, nuo gruntinio vandens pritekėjimo, projektuojamas žiedinis pastato drenažo tinklas iš PVC gofruotų drenažo vamzdžių su geotekstilės filtru d=113/126mm. Ant šio tinklo projektuojami kontroliniai drenažo šulinukai iš PVC gofruoto vamzdžio d=315mm.

Kadangi visi lietaus nuotekų tinklai yra seklesni už projektuojamą drenažą, numatoma drenažinių vandenų surinkimo siurblinė d=1500mm iš surenkamų g/b elementų. Jame projektuojamas plūdinis drenažinis siurblys (1 darbo, kitas atsarginis, kuris laikomas sandėlyje) su charakteristikomis: Q=10,0 m³/h; H=5,0m; N=0,35 kW. Iš siurblinės drenažiniai vandenys per srovės gesinimo šulinį sutekės į suprojektuotą lietaus nuotekų šulinį L9.

Atestato Nr. 0336	Projektuotojas UAB "KAUNO KOMPROJEKTAS"			Kompleksas POILSIO NAMŲ VANAGUPĖS g. 22B, PALANGOJE STATYBOS PROJEKTAS		
Atestato Nr.	Projektuotojas UAB „Šlamas ir partneriai“ Raudondvario pl. 150, Kaunas. +370 611 93 104			Objektas POILSIO NAMAI		
A1769	PV	S.ŠLAMAS		2012-06	Brežinys AIŠKINAMASIS RAŠTAS	Laida 0
5892	PDV	D.KLASAUSKIENĖ		2012-06		
DP	UAB „BALTIJOS VARTAI“			12/03-00-DP-VN.AR		1 1

Pozicija, Eil.Nr.	Pavadinimas ir techninės charakteristikos	Žymuo (tipas, markė arba techn.spec.žymuo)	Mato vnt.	Kiekis	Papildomi duomenys
Pastato drenažo D sistema					
1	PVC gofruoti drenažo vamzdžiai su geotekstilės filtru Ø113/126		m	190,0	
2	PVC vamzdžiai klasės „N“ Ø160		m	4,0	
3	Kontroliniai drenažo šuliniai iš PVC gofruoto vamzdžio su smėlio sėsdinimo dalimi h=0,50m. Tame tarpe:	,	kompl.	6	
	a) Gofruotas vamzdis Ø315		m	24,0	
	b) PVC jungtis drenažui Ø113		vnt.	12	
	c) PVC jungtis drenažui Ø160		vnt.	1	
	d) Betoninis kūgis 67 kg svorio		vnt.	6	
	e) Ketiniai dangčiai 10 t apkrovai		vnt.	6	
	f) Plastmasiniai dugnai vamzdžiui Ø315		vnt.	6	
4	Frakcinis žvyras 3÷5mm		m³	10,0	
5	Karjerinis žvyras		m³	62,0	
6	Smėlis		m³	165,0	
7	Drenažinių vandenių siurblinė iš surenkamų g/b elementų Ø1500, H _b =4,00m su hidroizoliacija, ketiniu liutu ir dangčiu, su siurblio kreipiančiąja ir iškėlimo lynu bei valdymo spinta. Tame tarpe:		kompl.	1	
	a) Dugno plokštė KCD-15		vnt.	1	
	b) Sieninis žiedas KC-15-9		vnt.	3	
	c) G/b dangtis KCP1-15-1		vnt.	1	
	d) Sieninis žiedas KC-7-3		vnt.	3	
	e) Atraminis žiedas KCO-1		vnt.	3	
	f) Betonas C20/25 siurblinės dugnui		m³	0,30	
8	Plūdinis drenažinis siurblys (Q=10,0m³/h; H=5,0m; N=0,35kW) (1 darbo, kitas atsarginis, laikomas sandėlyje)		kompl.	2	
9	Rutulinis atbulinis vožtuvas Ø32		vnt.	1	
10	Ketinės sklendė PN16 Ø32		vnt.	1	

Atestato Nr. 0336	Projektuotojas UAB "KAUNO KOMPROJEKTAS"	Kompleksas POILSIO NAMŲ VANAGUPĖS g. 22B, PALANGOJE STATYBOS PROJEKTAS				
Atestato Nr.	Projektuotojas UAB „Šlamas ir partneriai“ Raudondvario pl. 150, Kaunas. +370 611 93 104	Objektas POILSIO NAMAI				
A1769	PV	S.ŠLAMAS		2012-06	Brėžinys GAMINIŲ IR MEDŽIAGŲ ŽINIARAŠTIS	Laida 0
5892	PDV	D.KLASAUSKIENĖ		2012-06		
Etapas DP	Užsakovas (Statytojas) UAB „BALTIJOS VARTAI“	12/03-00-DP-VN.GŽ			Lapas 1	Lapų 2



SUTARTINIAI ŽYMĖJIMAI :

- ±0.00=7.00 Pastato nulinė altitudė
 - Sklypo riba Sklypo riba
 - 1. Projektuojamas pastatas 1. Projektuojamas pastatas
- VN/ KF / KL :**
- V1 Suprojektuota vandentiekio linija
 - V1 Suprojektuotas vandentiekio šulinys
 - G1 Suprojektuotas priešgaisrinis rezervuaras
 - F1 Suprojektuota buitinių nuotekų linija
 - L1 Suprojektuoti paviršinių nuotekų tinklai
 - L1 Suprojektuoti paviršinių nuotekų šuliniai
 - 1s Suprojektuotas paviršinių nuotekų surinkimo latakas
 - D Projektuojamas pastato drenažo tinklas
 - Ds Projektuojamas spaudiminis drenažo tinklas
 - SGŠ Projektuojamas lietaus nuotekų tinklas
 - SGŠ Projektuojamas srovės gesinimo šulinys

EL. TRASA 2E1 IKI TRANSFORMATORINĖS MTT-155 PROJEKTUOJAMA ATSKIRU PROJEKTU. UŽSAKOVAS AB LESTO

KL. TRASA L-1 NUO TAŠKŲ KL1 KLOJAMA VALSTYBINĖJE ŽEMĖJE

EL. TRASOS E4 IŠKĖLIMAS PROJEKTUOJAMAS ATSKIRU PROJEKTU. UŽSAKOVAS AB LESTO

EL. TRASOS 3E1 IŠKĖLIMAS PROJEKTUOJAMAS ATSKIRU PROJEKTU. UŽSAKOVAS AB LESTO

Koordinatų sistema-LKS-94
Aukščių sistema-Baltijos

TOPO PAGRINDAS SUDERINTAS :



SUDERINTA AB LESTO
Kretingos tinklo eksploatavimo grupės inž. Arvydas Vyšniauskas
2012.02.22

SUDERINTA AB LESTO
Kretingos tinklo eksploatavimo grupės inž. Arvydas Vyšniauskas
2012.02.22

Techninis direktorius
Adomas RACIUS

SUDERINTA SU PDV :

DALIS	V.PAVARDĖ	PARAŠAS	DATA
VN	A. Jarockis	<i>[Signature]</i>	2012.06
R,AGS	Č. Špūras	<i>[Signature]</i>	2012.06
E	D. Liutkevičius	<i>[Signature]</i>	2012.06
E	G. Žitkus	<i>[Signature]</i>	2012.06
GS	J. Juša	<i>[Signature]</i>	2012.06
D	A. Šukienė	<i>[Signature]</i>	2012.06
VN	D.Klasauskienė	<i>[Signature]</i>	2012.06
TŠ	R. Savilionis	<i>[Signature]</i>	2012.06
SK	V. Kupė	<i>[Signature]</i>	2012.06

Derinimas su organizacijomis, eksploatuojančioms požemines komunikacijas:

UAB "Palangos vandens" techninės dokumentacijos inžinierius Alenas Grigalaukis
AB LESTO Kretingos tinklo eksploatavimo grupės inž. Arvydas Vyšniauskas
Aicinė bendrovė "TEO LT" Palangos klientų aptarnavimo grupės vadovas Jonas Milašius
AB "Lietuvos dujas" Klaipėdos fil. Šiaurės sk. (Palanga) eksploatavimo inž. D.Zakarauskas
UAB "Lietuva" filialas "Palangos šiluma" techninės direktorius Adomas Raciūnas

TOPO PAGRINDĄ ATLIKO : Išrašas tikras: A.Petruskis
Koordinatų sistema-LKS-94
Aukščių sistema-Baltijos

A.PETRAUSKIO PERSONALINĖ ĮMONĖ
Licencijos Nr. 1967K-385

v.pavardė	parašas	data	Pavadinimas
A.Petruskis	<i>[Signature]</i>	2012.02.08	Palanga, Vanagupės g. 22a 250100210166

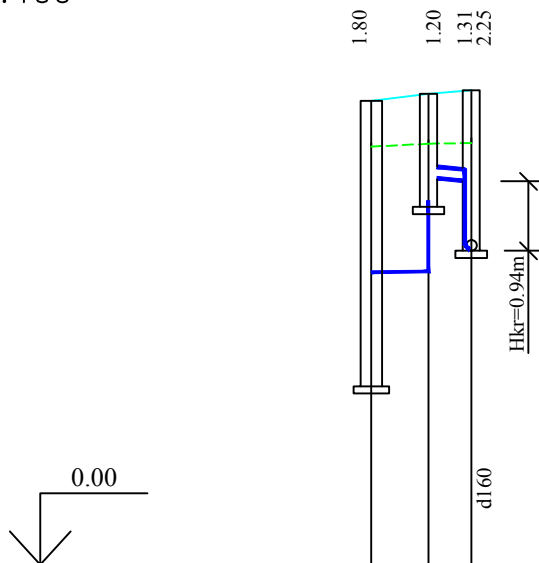
Geocenzininko kvalifikacijos pažymėjimo Nr.10KV-449

Užsakovas	UAB "Baltijos vartai"	Mastelis	Lapų sk.	Lapo Nr.
		M 1:500	1	1

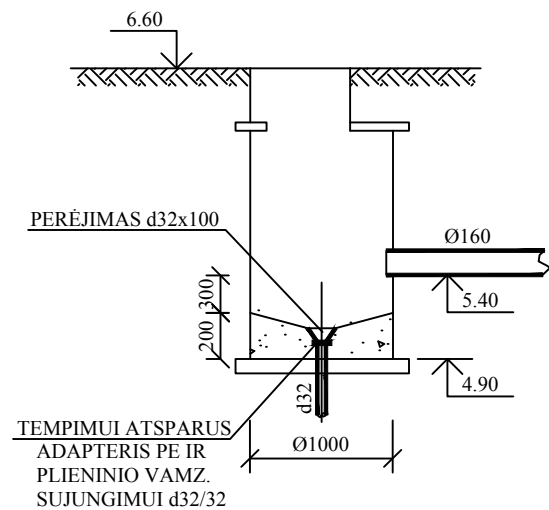
- PASTABOS**
1. Žemės ir statybos darbus pradėti gavus statybos leidimą.
 2. TP neatstoja darbo brėžinių.
 3. Statybinės medžiagos sandėliuoti sklype.
 4. Matmenys pateikti metrais.
 5. Landšafto projektas (apšvietimo, takų ir tt.) rengiamas atskiru projektu.

Atestato Nr.	Projektuotojas	Kompleksas			
0336	UAB "Kauno komprojektas"	POILSIO NAMŲ VANAGUPĖS g. 22B, PALANGOJE STATYBOS PROJEKTAS			
Atestato Nr.	Projektuotojas	Objektas			
A1769	UAB "Šlamos ir partneriai" Raudondvario pl. 150, Kaunas. +370 611 93 104	POILSIO NAMAI			
A1769	PV	S. Šlamos	2012-06	Brėžinys	Laida
5892	VN PDV	D.Klasauskienė	2012-06	SKLYPO PLANAS SU DRENAŽO TINKLAIS M1:500	0
Etapas	Užsakovas (Statytojas)	Zymuo	Lapas	Lapų	
DP	UAB "BALTIJOS VARTAI"	12/03-00-DP-VN-1	1	1	

M_H 1:500
M_V 1:100

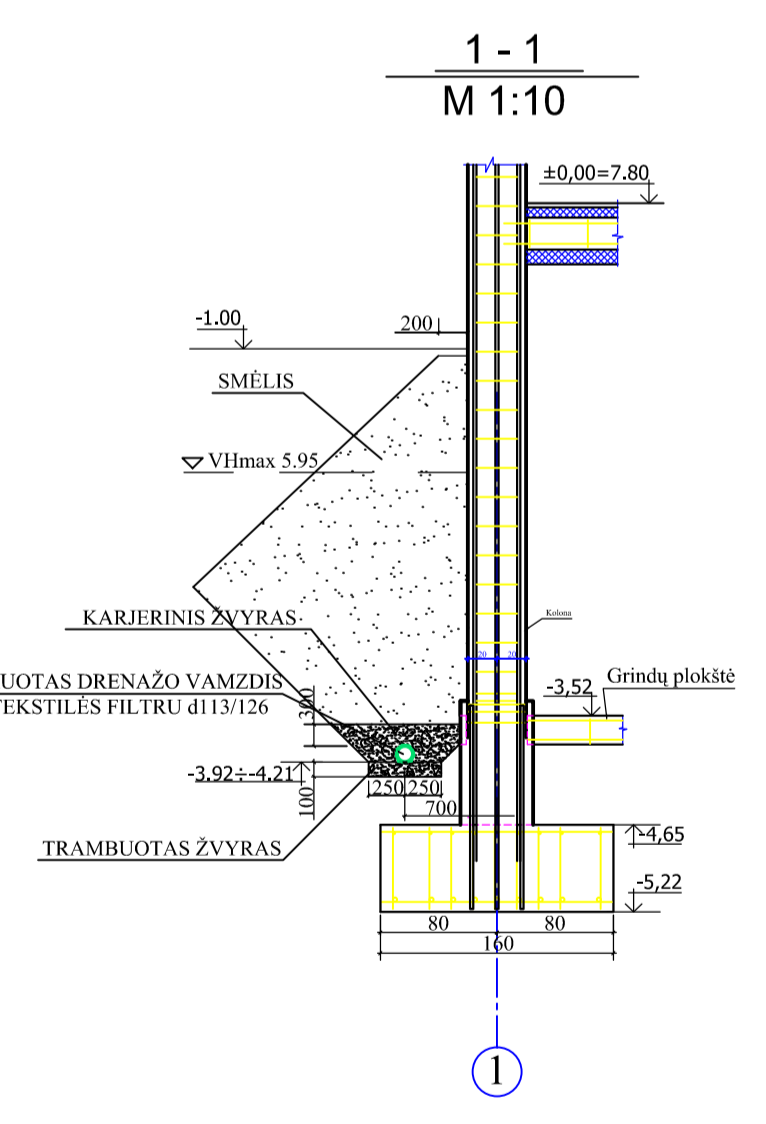
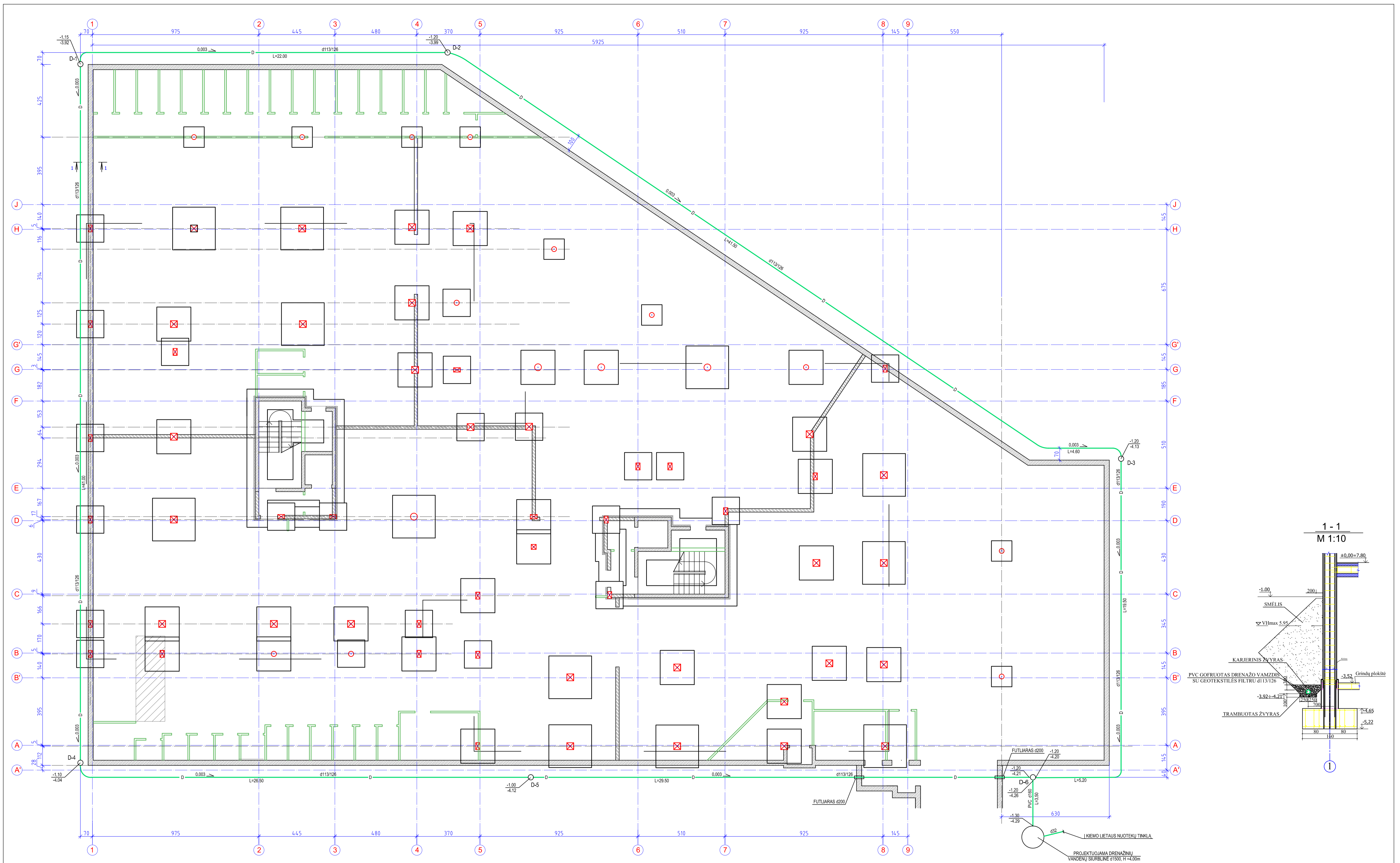


SROVĖS GESINIMO
ŠULINIO SGŠ SCHEMA



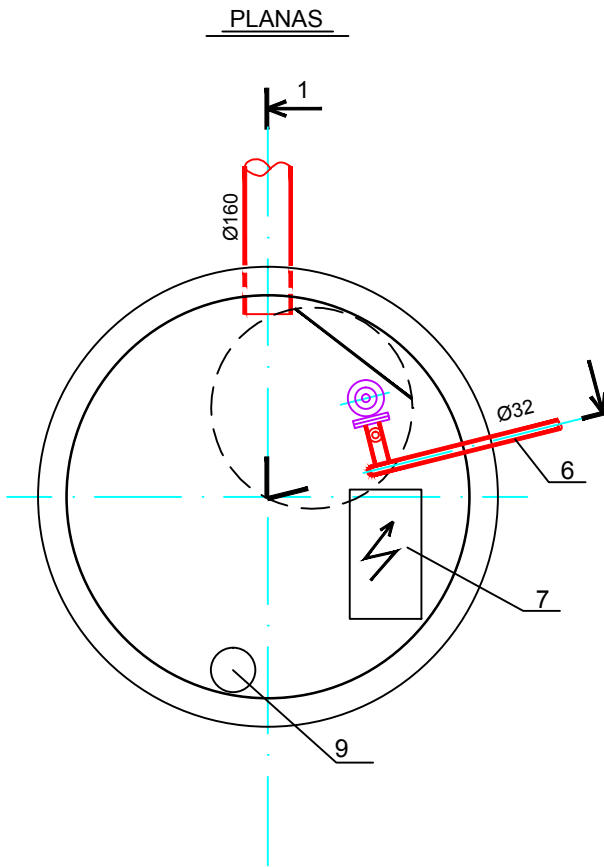
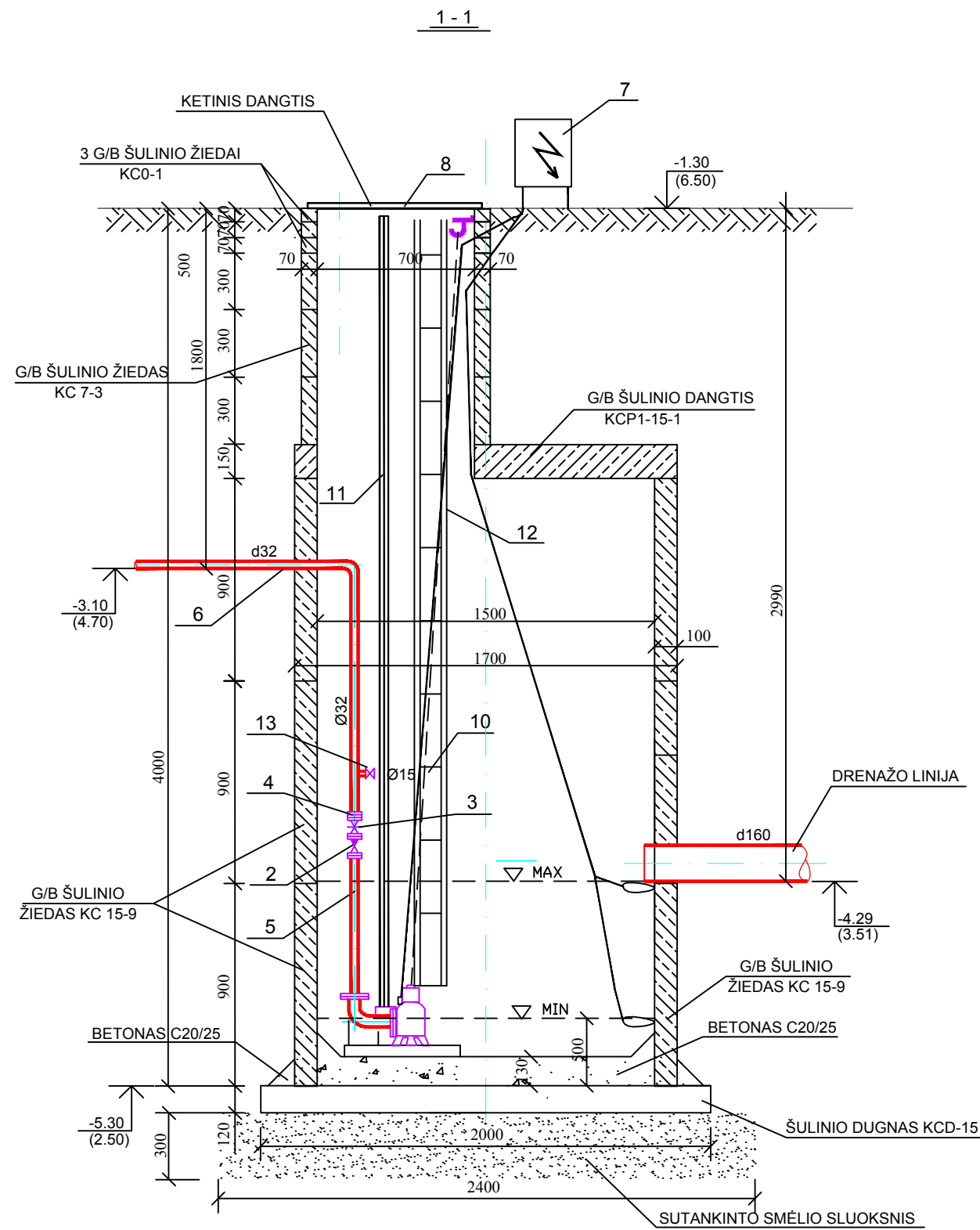
VAMZDŽIO DUGNO ALTITUDĖ	4.70	4.74	5.40	5.34	4.40
PROJ. ŽEMĖS PAVIRŠIAUS ALTITUDĖS	6.50	6.60	6.65		
ESAMO ŽEMĖS PAVIRŠIAUS ALTITUDĖS	5.86	5.90	5.91		
VAMZDŽIŲ TIPAS IR IZOLIACIJA		PE80 PN10 d32	d160		
PAGRINDAS		10cm SMĖLIO			
ILGIS	NUOLYDIS	0.01	0.02	4.0	3.0
ATSTUMAS		4.00	3.00		
ŠULINIŲ NR.		SIURBL.SGŠ L9(L1)			

Atestato Nr. 0336	Projektuotojas UAB "Kauno komprojektas"			Kompleksas POILSIO NAMŲ VANAGUPĖS g. 22B, PALANGOJE STATYBOS PROJEKTAS		
Atestato Nr.	Projektuotojas UAB "Šlamos ir partneriai" Raudondvario pl. 150, Kaunas. +370 611 93 104			Objektas POILSIO NAMAI		
A1769	PV	S. Šlamos		2012-06	Brėžinys DRENAŽO NUVEDIMO PROFILIS	Laida
5892	VN PDV	D.Klasauskienė		2012-06		0
Etapas	Užsakovas (Statytojas)			Žymuo		Lapas
DP	UAB "BALTIJOS VARTAI"			12/03-00-DP-VN-2		Lapų
						1
						1



Atestato Nr. 0336	Projektotojas UAB "Kauno komprojektas"	Kompleksas POILSIO NAMŲ VANAGUPĖS g. 22B, PALANGOJE STATYBOS PROJEKTAS
Atestato Nr. A1769	Projektotojas UAB "Šlamos ir partneriai" Raudondvario pl. 150, Kaunas. +370 611 93 104	Objektas POILSIO NAMAI
5892	PV S. Šlamos ir partneriai 2012-06 VN PDV D. Kiasauskienė 2012-06	Brėžinys PAMATŲ PLANAS SU DRENAŽO TINKLAIS M1:100
Etapas DP	Užsakovas (Statytojas) UAB "BALTIJOS VARTAI"	Zymuo 12/03-00-DP-VN-3
		Lapas 1
		Lapų 1

0.00=7.80



EKSPLIKACIJA

- 1 PANARDINAMAS PLŪDINIS DRENAŽINIS SIURBLYS (Q=10.0m³/h; H=5.0 m; N=0.35 kW)
- 2 RUTULINIS ATBULINIS VOŽTUVAS d32
- 3 KETINĖ SKLENDĖ PN16 d32
- 4 ADAPTERIS PLIENINIO IR PE VAMZDŽIŲ SUJUNGIMUI d32/32
- 5 PLIENINIS VAMZDIS d32
- 6 POLIETILENINIS VAMZDIS PE80 d32 PN10
- 7 VALDYMO SPINTA
- 8 DANGTIS-LANDA
- 9 VENTILIACIJOS ANGA
- 10 SIURBLIO IŠKĖLIMO LYNAS
- 11 SIURBLIO KREIPIANČIOJI
- 12 KABELIS
- 13 RUTULINIS VENTILIS IŠTUŠTINIMUI d15

Atestato Nr. 0336	Projektuotojas UAB "Kauno komprojektas"				Kompleksas POILSIO NAMŲ VANAGUPĖS g. 22B, PALANGOJE STATYBOS PROJEKTAS		
Atestato Nr.	Projektuotojas UAB "Šlamas ir partneriai" Raudondvario pl. 150, Kaunas. +370 611 93 104				Objektas POILSIO NAMAI		
A1769	PV	S. Šlamas		2012-06	Brėžinys DRENAŽINIŲ VANDENŲ SIURBLINĖ M1:25	Laida	
5892	VN PDV	D.Klasauskienė		2012-06		0	
Etapas	Užsakovas (Statytojas)				Žymuo		Lapas
DP	UAB "BALTIJOS VARTAI"				12/03-00-DP-VN-4		Lapų 1 1