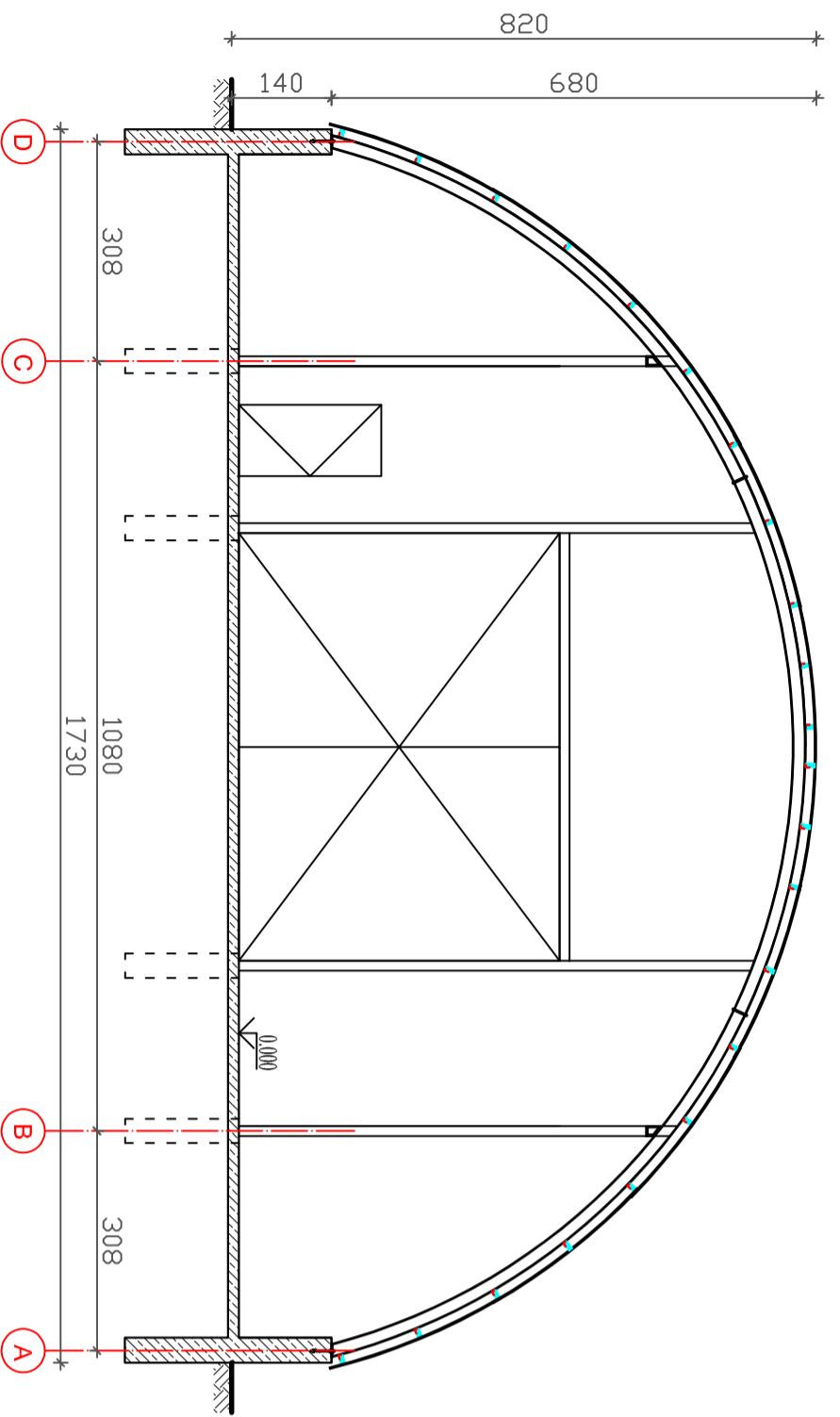


Pjūvis 1-1



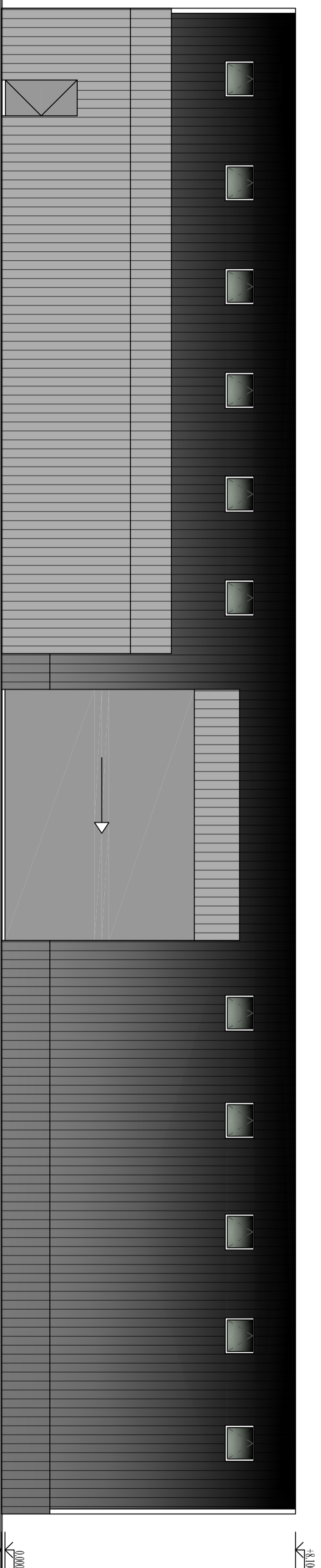
Sutartiniai žymėjimai:

profiluotos skardos danga

Pastabos:

- * Išmatavimai pateikti centimetrtais, plotas - metrais.
- * Išmatavimus ir pločių būtiną tikslinti vietoje.
- * Angaras yra surenkamas gaminyje, kuris vietoje montuojamas vadovaujantis angarų gaminiųjų rekomendacijomis.

0	2021-06	STATYBOS LEIDIMUI	
LAIDA	ĮŠLEIDIMO DATA	LAIDOS STATUSAS, KEITIMO PREZASTIS (JEI TAIKOMA)	
KVAL. PATV. DOK. NR.	M. Ponomarevo individuali veikla IDV Nr. 024082	STATINIO PROJEKTO PAVADINIMAS	
27845	PV M. Ponomarevas		
A 692	PDV S. Treščiūnė		
LT	UŽSAKOVAS	V. T.	DOKUMENTO ŽYMIO
			2021.008 - 01 - TP - SA_B - 04
			Lapais 1
			Lapų 1



0	2021-06	STATYBOS LEIDIMUI	
LAIDA	ĮŠLEIDIMO DATA	LAIIDOS STATUSAS, KEITIMO PREZASTIS (JEI TAIKOMA)	
KVAL. PATV. DOK. NR.	M. Ponomarevo individuali veikla IDV Nr.: 024082	STATINIO PROJEKTO PAVADINIMAS	
27845	PV M. Ponomarevas		
A 692	PDV S. Treščiakėnė		
LT	UŽSAKOVAS	V. T.	DOKUMENTO ŽYMIO 2021.008 - 01 - TP - SA_B - 05
			Lapais 1 Lapų 1
			Laida 0

Sutartiniai žymėjimai:



profiluotos skardos danga

Pastabos:

* Išmatavimai pateikti centimetrtais, plotas - metrtais.

* Išmatavimus ir plotą būtina tikslinti vietoje.

* Angaras yra surenkamas gaminių, kuris vietoje montuojamas vadovaujantis angarų gaminių rekomendacijomis.