

Objekto pavadinimas: Paslaugų paskirties statinio - savitarnos automobilių plovyklos, Naujasodžio g. 36, Utenoje, statybos projektas.

PROJEKTINIAI PASIŪLYMAI

PROJEKTINIŲ PASIŪLYMŲ AIŠKINAMASIS RAŠTAS

Statinių statybvietės adresas Nekilnojamojo turto registre ar kadastrė arba žemės sklypo geografinės koordinatės:

Žemės sklypo, kuriame planuojama statyti paslaugų paskirties statinį – savitarnos autoplovyklą, kadastrinis Nr. 8270/0001:78, Utenos m. k.v., unikalus Nr. 4400-0957-8145, Sklypas yra valdomas privačios nuosavybės teise vieno savininko – UAB „Ievaras“.

Adresas – Naujasodžio g. 36, Utena. Sklypo dydis 0,1543 ha.

Statinių esama ir numatoma pagrindinė naudojimo paskirtis:

Pagrindinė sklypo naudojimo paskirtis – *kita*. Naudojimo būdas – **komercinės paskirties objektų teritorijos. Paslaugų paskirties pastatas - 7.4 (paslaugų paskirties pastatai). Kitos paskirties inžineriniai statiniai 12** - kiti inžineriniai statiniai, neturintys aiškios funkcinės priklausomybės ar apibrėžto naudojimo, kurie tarnauja pagrindiniam daiktui – **stoginės**.

Informacija apie sumanytą projektuoti statinį (pavadinimas, statybos rūšis, statinio kategorija, statinių sąrašas):

Projekto pavadinimas: Paslaugų paskirties statinio - savitarnos automobilių plovyklos, Naujasodžio g. 36, Utenoje, statybos projektas. Statybos rūšis – naujo statinio statyba. Statinio kategorija – Vadovaujantis STR 1.01.03:2017 „Statinių klasifikavimas“ V skyriaus „Ypatingieji statiniai“ pirmuoju skirsniu „Statinių priskyrimo ypatingiesiems statiniams požymiai“ ir antruoju skirsniu „Ypatingųjų statinių kategorijai priskiriamų statinių sąrašas“ 1 lentelė, ir VI skyriaus „Nesudėtingieji statiniai“ pirmuoju skirsniu „Statinių priskyrimo nesudėtingiesiems statiniams požymiai“ antrojo skirsnio „Nesudėtingųjų statinių sąrašas“ 2 lentelė, projektuojamas pastatas - **II grupės nesudėtingasis statinys**.

Pagal STR 1.04.04:2017 „Statinio projektavimas. Projekto ekspertizė“ 4 priede pateiktą visuomenei svarbių statinių sąrašą projektuojamas II grupės nesudėtingas statinys priskiriamas prie visuomenei svarbių statinių, taip pat šiai teritorijai neparengti teritorijų planavimo dokumentai, todėl rengiami projektiniai pasiūlymai visuomenės informavimui apie planuojamą veiklą, projektuojamų statinių architektūros ir kitų pagrindinių sprendinių idėjai parinkti bei techniniam projektui rengti.

Atestato Nr.					UAB „Romos ir Virgis“ Utenio a. 6, Utena, (8 389) 56554				<u>Paslaugų paskirties statinio - savitarnos automobilių plovyklos, Naujasodžio g. 36, Utenoje, statybos projektas.</u>			
A685	PV	L. Šeduikytė		2021.04	Dokumentas				Laida			
A685	PDV arch.	L. Šeduikytė		2021.04	Bendrieji duomenys				0			
Etapas	Statytojas				Žymuo				Lapas	Lapų		
PP	UAB „Ievaras“				3665- 00– 00. PP				1	11		

Objekto pavadinimas: Paslaugų paskirties statinio - savitarnos automobilių plovyklos, Naujasodžio g. 36, Utenoje, statybos projektas.

PROJEKTINIAI PASIŪLYMAI

BENDRIEJI STATINIO RODIKLIAI

Pavadinimas	Mato vnt.	Kiekis	Pastabos
I. SKLYPAS			
1.1. sklypo plotas	m ²	1534,00	
1.2. sklypo užstatymo intensyvumas	%	1,2	
1.3. sklypo užstatymo tankumas	%	12	
II. PASTATAI			
2. Negyvenamieji pastatai			
2.1. Paslaugų paskirties pastatas (7.4 paslaugų paskirties pastatai)			II gr. nesudėtingasis statinys
2.1.1. aptarnavimo patalpos bendrasis plotas*	m ²	18,36	
2.1.2. aptarnavimo patalpos naudingasis plotas*	m ²	18,36	
2.1.3. aptarnavimo patalpos tūris*	m ³	87	
2.1.4. aukštų skaičius*	vnt.	1	
2.1.5. pastato aukštis nuo nulinės altitudės (nuo vid.ž. paviršiaus)	m	4,90(5,00)	
2.1.7. statinio atsparumo ugniai laipsnis	-	III	
2.1.8. viso statinio matmenų įvertinimo koeficientas	K	21,412	
3.1. Automobilių stovėjimo - aptarnavimo aikštelė ekspl. Nr. 2 (kitos paskirties inžineriniai statiniai (12)).			II gr. nesudėtingasis statinys
3.1.1. plotas	m ²	693,52	

* Žvaigždute pažymėti rodikliai apskaičiuojami vadovaujantis Nekilnojamojo turto kadastrinių matavimų ir kadastro duomenų surinkimo taisyklėmis, kurias tvirtina Lietuvos Respublikos žemės ūkio ministras. Baigus statybą ir atlikus kadastrinius matavimus šie rodikliai gali turėti neesminių nukrypimų.

Statinio projekto vadovas

..... Lolita Šeduikytė k.a. A685



PROJEKTINIAI PASIŪLYMAI

Projektinių pasiūlymų sprendiniai:

Sklypo planas. Žemės sklype kad. Nr. 8270/0001:78, Utenos m. k.v., adresu – Naujasodžio g. 36, Utena, projektuojama penkių plovimo boksų savitarnos autoplovykla. Sklypas yra vakarinėje Utenos miesto dalyje, šalia Kupiškio ir Naujasodžio gatvių sankryžos. Iš šiaurės ir vakarų pusių teritorija ribojasi su minėtomis gatvėmis, iš pietų ir rytų su valstybine žeme. Pagal Utenos miesto teritorijos bendrojo plano sprendinius, sklypas patenka į intensyvaus užstatymo gyvenamąją zoną – tai mišrios teritorijos, kuriose dominuoja daugiaaukštė statyba kartu su jos aptarnavimui reikalinga socialine, paslaugų ir kita infrastruktūra. Todėl įgyvendinant bendrojo plano sprendinius – paslaugų paskirties pastato atsiradimas šioje vietoje turėtų daryti teigiamą įtaką Utenos miesto tolimesnei raidai, nes tai pastatas skirtas gyventojų aptarnavimo infrastruktūrai gerinti. Paslaugų paskirties pastato vieta būtų patogi ne tik netoli esančių individualių bei daugiabučių gyvenamųjų namų kvartalų gyventojams, bet ir dirbantiems šioje Utenos miesto zonoje žmonėms. Šiuo metu nenaudojamas kitos paskirties žemės sklypas bus tvarkomas ir prižiūrimas ir jame bus vykdoma veikla neprieštaraujanti teritorijos naudojimo režimui.

SITUACIJOS SCHEMA



Sklypas šiuo metu neužstatytas, tačiau sklypo ribose ir palei jį praeinančiomis Kupiškio ir Naujasodžio gatvėmis praeina ryšių, šilumos tiekimo, vandentiekio, nuotekų, dujotiekio bei elektros tiekimo inžineriniai tinklai. Pagal įrašą pažymėjime apie įregistravimą nekilnojamojo turto registre, sklypui nustatytos specialiosios žemės naudojimo sąlygos bei apribojimai:

- skirstomųjų dujotiekių apsaugos zonos (III skyrius, šeštasis skirsnis) -0,038 ha;



PROJEKTINIAI PASIŪLYMAI

- viešųjų ryšių tinklų elektroninių ryšių infrastruktūros apsaugos zonos (III skyrius, vienuoliktasis skirsnis) – 0,007 ha;
- šilumos perdavimo tinklų apsaugos zonos (III skyrius, dvyliktasis skirsnis) – 0,045 ha;
- elektros tinklų apsaugos zonos (III skyrius, ketvirtasis skirsnis) - 0,012 ha;
- vandens tiekimo ir nuotekų, paviršinių nuotekų tvarkymo infrastruktūros apsaugos zonos (III skyrius, dešimtas skirsnis) – 0,03 ha.

Projektuojama penkių boksų savitarnos autoplovykla, kurios užstatymo plotas ~ 182,00 m². Aptarnavimo patalpos bendras plotas sudaro ~ 18,36 m², tūris ~ 87 m³. Aptarnavimo patalpa numatoma pastato centre ir į abi puses nuo aptarnavimo įrangos patalpos numatomos stoginės automobilių plovimui. Plovyklai skirta teritorija planuojama taip, kad būtų išgauti reikiami nuolydžiai link nuotekų surinkimo gro-telių. Plovimo aikštelėse įrengiami nuotekų surinkimo trapai. Projektuojamos tik kietos važiuojamosios dalies dangos - visur numatoma asfaltbetonio danga, kuri turi sklandžiai susijungti su kitomis teritorijomis. Pėsčiųjų takai projektuojami betoninių plytelių arba trinkelės dangos. Nuotekų iš plovyklos išvalymui pro-jektuojami valymo įrenginiai, pagal šiuolaikinius aplinkosauginius reikalavimus. Išvalytas nuotekas iki norminio lygio numatoma išleisti į pro šalį praeinančius miesto nuotekų tinklus. Artimoje kaimynystėje ma-žesniu nei 15 metrų atstumu jokių pastatų ir statinių nėra – artimiausi gyvenamieji namai nuo projektuo-jamos autoplovyklos nutolę didesniu nei 20 metrų atstumu. Įgyvendinus visas projekte numatytas priemo-nes, poveikis aplinkai bus minimalus, nes projektuojant plovyklą laikomasi visų įmanomų šioje situacijoje priešgaisrinių, gamtosauginių ir higieninių reikalavimų;

Automobilių stovėjimo vietų skaičius paskaičiuotas vadovaujantis STR 2.06.04:2014 „Gatvės ir vietinės reikšmės keliai. Bendrieji reikalavimai“: savitarnos automobilių plovyklai numatomos po vieną vietą kiekvienam plovimo įrenginiui - viso reikalingos 5 vietos. Projektuojamas automobilių stovėjimo vie-tų skaičius šiek tiek didesnis nei reikalaujama minėtame STR – numatomos 6 automobilių stovėjimo vie-tos, nes viena iš jų pritaikoma ŽN.

Sklypo reljefas statinio statybos zonoje sąlyginai lygus, todėl teritorijos sutvarkymui bus reikalingi minimalūs žemės darbai. Projektuojamas pastatas išsidėstęs išilgai Naujasodžio gatvei, sąlyginai lygioje sklypo aikštelėje. Pastato statybos vietą sąlygoja sklypo ribose praeinantys esami inžineriniai tinklai ir jų apsaugos zonos plotis. Sklypas patenka į krašto kelio Nr. 118 Kupiškis – Utena apsaugos zoną, tačiau autoplovykla yra transporto sistemą aptarnaujantis statinys. Miesto ribose minėtas kelias yra B2 kategori-jos Kupiškio gatvė. Įvažis į sklypą numatoma iš šalutinės Naujasodžio gatvės.

Plovyklą aptarnaujantis personalas atvyks pagal poreikį (plaus pastatą, prižiūrės aplinką, tikrins jo techninę būklę ir t.t.), todėl objekte pastoviai dirbančių žmonių nebus. Eismas plovykloje organizuojamas taip, kad galima mašinų eilė netrikdytų eismo ir galimi mašinų judėjimo srautai nesikirstų arba susikirtimai būtų minimalus.

Pastatas.



PROJEKTINIAI PASIŪLYMAI

Savitarnos autoplovykla. Projektuojama plovykla tai metalinio karkaso pastatas, ant gelbžetono pado aptaisytas reklaminėmis iškabomis su nedidele technine patalpa, kurioje bus elektrinis katilas, pinigų priėmimo automatas už paslaugas, vandens boileris ir t.t. Plovyklą šildo elektrinis katilas. Plovyklos stogas bus nešiltos konstrukcijos, danga profiliuoti skardos lakštai – visu perimetru aptaisomas reklaminis iškabų skydu. Stogas nepriskiriamas BROOF(t1) degumo klasei. Stogas įrengiamas vadovaujantis **STR 2.05.02:2001 “STATINIŲ KONSTRUKCIJOS. STOGAI”**. Projektuojamas pastatas yra vieno aukšto 5,0 m aukščio nuo žemės paviršiaus iki pastato viršaus. III atsparumo ugniai laipsnio statinių stogams degumo iš išorės reikalavimai nekeliami.

Fasadų apdailai naudojamos būdingos įmonei spalvos ir medžiagos. Fasado apdailai naudojamos šviesiai ir tamsiai pilkos spalvos profiliuotos skardos plokštės RAL 7035, 7016, bei raudonos spalvos - RAL 3020. Reklaminis apvadas įrengiamas iš kompozicinės skardos plokštės ant cinkuoto plieno karkaso. Išlaikant vieningą stilistiką įvedami reklaminiai akcentai. Pagrindiniai pastato fasadai projektuojami iš konstruktyvo aptaisymų apdailinėmis skardos plokštėmis ir lankstiniais. Lauko durys metalinės, sustiprintos konstrukcijos (pagamintos gamykloje, kartu su konteinerine technologine patalpa). Stogo danga virš statinio numatoma iš gamyklinių stogo dangos plokščių (skarda, šiltinimas, plastifikuota skarda), stogo apdaila virš plovyklos aikštelių (boksų) numatoma plastifikuota skarda. Formuojamas nuolydis ne mažiau kaip 2%. Lietaus vandeniui tinkamai nubėgti numatomi lietvamzdžiai ir vandens surinkimo įlajos.

Grindys numatomos apšiltinto betono (automobilių plovyklos aptarnavimo vietose), numatoma betono grindų danga. Plovyklos grindyse numatomas grindų šildymas (šilumos nešėjas – vanduo, ruošiamas techninėje patalpoje įrengiamame boileriuje). Sienos - iš anksto pagamintos techninės patalpos / konteinerio gamyklinė apdaila (plastifikuota skarda). Lubos - iš anksto pagamintos techninės patalpos / konteinerio gamyklinė apdaila (plastifikuota skarda). Spalvos – pagal brėžiniuose pateikiamą spalvinį sprendimą.

Planuojama veikla – technologiniai procesai. Projektuojama 5 vietų savitarnos automobilių plovykla. Savitarnos automobilių plovykla teiks autotransporto plovimo paslaugas. Plovykla skirta aptarnauti lengvuosius ir nedidelių gabaritų krovininius automobilius. Objekto klientai plauna automobilius patys, prieš tai nusipirkę korteles plovimui. Plovimas bus vykdomas aukšto slėgio šilto vandens srove ir šiltu vandeniu su putomis. Nuplautų automobilių skalavimas – šalto vandens aukšto slėgio srove. Vanduo ir cheminės priemonės plovimui bus tiekiamos iš techninėje patalpoje numatyto technologinio įrenginio. Plovimo aikštelių gelžbetoninės grindys žiemos metu bus šildomos. Galimai užterštos gamybinės nuotekos nuo plovimo aikštelių, prieš išleidžiant jas į centralizuotus buitinių nuotekų tinklus valomos vietiniame naftos produktų valymo įrenginyje. Plovykloje suprojektuota stoginė ir automobilių stovėjimo aikštelė. Statybos rangovas turi įrengti visas būtinas komunikacijas pagal Statytojo pateiktą technologinės įrangos techninę dokumentaciją. Plovykloje jokių kitos taršos šaltinių / objektų nenumatyta - jokia kita papildoma veikla nenumatyta - nebus vykdoma.



PROJEKTINIAI PASIŪLYMAI

Projektuojama techninė patalpa – gamykloje surinktas ir pagamintas konteineris (savitarnos plovyklos technologiniams įrenginiams talpinti).

Numatomas darbo režimas - plovykla dirbs automatinio režimu.

Aplinkos apsauga.

Poveikio aplinkai procesą reglamentuoja Lietuvos Respublikos Planuojamos ūkinės veiklos poveikio aplinkai vertinimo įstatymas. Šio įstatymo 1 priede nurodytos veiklos, kurioms privalomas atlikti poveikio aplinkai vertinimas. 2-ajame įstatymo priede pateiktas ūkinių veiklų sąrašas, kurioms būtina atlikti atranką dėl poveikio aplinkai privalomo vertinimo. Numatoma vykdyti veikla nepatenka į veiklų sąrašus, kurioms privalomas poveikio aplinkai vertinimas.

Susidariusios atliekos bus surenkamos, sandėliuojamos ir išvežamos laikantis LR galiojančių įstatymų ir reglamentų tvarkos.

Statybinių atliekų tvarkymas.

Statybinės atliekos turi būti tvarkomos LR atliekų tvarkymo įstatymo (VIII-787) 31 straipsnio nustatyta tvarka ir LR Aplinkos ministro įsakymu Nr.D1-637, 2006-12-29 „Statybinių atliekų tvarkymo taisyklėmis“. Statybos metu visos medžiagos (statybinės, pagalbinės) ir atliekos/pakuočių atliekos turi būti tinkamai laikomos (uždengiamos/patalpoje/pritvirtintos/sandariai uždarytos ir pan.), kad meteorologinių faktorių poveikyje nebūtų teršiama aplinka ir daromas poveikis žmonėms.

Remiantis Atliekų tvarkymo taisyklių 2 priedu, statybos metu galinčios susidaryti statybinės atliekos: 17 01 01 (betonas), 17 02 03 (plastmasė), 17 07 01 (maišytos statybinės ir griovimo atliekos). Tikslus susidarančių atliekų kiekis bus matomas statybos metu, atsižvelgiant į Rangovinės organizacijos gebėjimą vykdyti darbus, kurių metu liktų kuo mažiau atliekų.

Visos susidarančios atliekos privalo būti tvarkomos remiantis Atliekų tvarkymo taisyklėmis su visais pakeitimais (1999 m. liepos 14 d. įsakymu Nr. 217).

Priešgaisrinės ir civilinės saugos užtikrinimui numatomos šios priemonės:

Pastatai suprojektuoti remiantis STR 2.01.01(2):1999 „Esminiai statinio reikalavimai. „Gaisrinė sauga“, „Gaisrinės saugos pagrindiniai reikalavimai“, „Visuomeninių statinių gaisrinės saugos taisyklės“ ir kitais LR galiojančiomis normomis ir teisės aktais, nustatančiais visuomeninės paskirties statinių bei patalpų, sklypo planavimo gaisrinės saugos reikalavimus bei esminius statinio reikalavimus, techninius parametrus pagal statinių ar statybos produktų charakteristikų lygius ir klases.

Projektuojamas autoplovyklos pastatas priskiriamas P.2.4 (paslaugų paskirties pastatai) statinių grupei, vadovaujantis STR. 2.01.04:2004 " Gaisrinė sauga. Pagrindiniai reikalavimai". Šio statinio gaisrinio skyriaus atsparumo ugniai laipsnis – III. Artimesniu nei 15 metrų atstumu nei šiame, nei kaimyniniuose sklypuose jokių pastatų ar statinių nėra. III atsparumo ugniai statiniams gaisrinio skyriaus konstrukcijų elementų (turinčių ugnies atskyrimo ir (ar) apsaugos funkcijas) atsparumo ugniai reikalavimai nekeliama, išskyrus gaisrinių skyrių atskyrimo sienos ir perdangos turi atitikti REI 30⁽¹⁾ reikalavimą (Konstrukcijoms įrengti turi būti naudojami ne žemesnės kaip A2–s3, d2 degumo klasės statybos produktai).



PROJEKTINIAI PASIŪLYMAI

Inžineriniai tinklai. Projektuojamo pastato aprūpinimas inžineriniais tinklais bus išspręstas prisijungiant prie centralizuotų Utenos miesto inžinerinių tinklų :

- vanduo bus tiekiamas iš miesto vandentiekio tinklų;
- nuotekos iš plovyklos bus nuvedamos į miesto nuotekynės tinklus;
- elektros energija tiekiamas iš miesto elektros tiekimo tinklų;
- lietaus nuotekų nuvedimui nuo dangų bei pastato stogų numatomas vertikalinis planiravimas ir lietaus vanduo nuo teritorijos bus nuvedamas į reljefo žemumas, o nuo stogų išleidžiamas į pro šalį praeinantį lietaus nuotekų kolektorių arba kitą tinkamą išleistuvą;

Prisijungimui prie vieningos miesto inžinerinės infrastruktūros yra gautos šios prisijungimo sąlygos:

- VĮ LAKD raštas „Dėl sąlygų nustatymo“ (2020 12 21);
- UAB „Utenos komunalininkas“ raštas „Dėl lietaus nuotekų prisijungimo sąlygų“ (NR. SD-70 2021 02 15);
- ESO sąlygos (2021 03 22);
- UAB „Utenos vandenys“ prisijungimo sąlygos (Nr. PS-21-030 2021 03 25).

5. Grafinės dalies schemos ir brėžiniai:

- 5.1. Sklypo plano schema;
- 5.2. Pastato aukšto plano schema;
- 5.3. Pastato fasadų schemos;
- 5.4. Pastato charakteringų pjūvių schema;
- 5.5. Projektuojamo pastato vizualizacija.

6. PRIVALOMŲJŲ DOKUMENTŲ PROJEKTUI RENGTI IR PAGRINDINIŲ NORMATYVINIŲ DOKUMENTŲ, KURIAIS VADOVAUJANTIS PARENGTAS PROJEKTAS SĄRAŠAS.

6.1. PAGRINDINIŲ normatyvinių dokumentų, kuriais vadovaujantis parengtas projektas, sąrašas:

Projektas yra parengtas vadovaujantis šiai dienai galiojančiais teisės aktais ir normatyviniais dokumentais pagal „Lietuvos Respublikoje galiojančių statybos verslą reglamentuojančių teisės aktų ir normatyvinių dokumentų rodyklę“.

Žemiau pateikiamas pagrindinių bendrųjų reikalavimų normatyvinių dokumentų sąrašas.



PROJEKTINIAI PASIŪLYMAI

PRIVALOMŲJŲ DOKUMENTŲ PROJEKTUI RENGTI IR PAGRINDINIŲ NORMATYVINIŲ DOKUMENTŲ, KURIAIS VADOVAUJANTIS PARENGTAS PROJEKTAS SĄRAŠAS.

	<i>Lietuvos Respublikos statybos įstatymas</i>	<i>įsigaliojo 2017-01-01 (įstatymo 2 straipsnio 2 dalis įsigaliojo 2016-07-14) TAR. 2016-07-13. Nr. 20300</i>
<u>STR 1.01.03:2017</u>	„Statinių klasifikavimas“	<u>TAR. 2016-11-21. Nr. 27168</u>
<u>STR 1.01.08:2002</u>	„Statinio statybos rūšys“	(Žin., 2002 Nr. 119-5372, su vėlesniais pakeitimais)
<u>STR 1.04.02:2011</u>	Inžineriniai geologiniai ir geotechniniai tyrimai	(Žin., 2012, Nr. 5-144,)
<u>STR 2.02.02:2004</u>	Visuomeninės paskirties pastatai.	(Žin., 2004, Nr. 54-1851; su vėlesniais pakeitimais)
<u>STR 2.02.08:2012</u>	Automobilių saugyklų projektavimas	(Žin., 2005, Nr. 24-787;2012 Nr.50-2494)
<u>STR 1.04.04:2017</u>	„STATINIO PROJEKTAVIMAS, PROJEKTO EKSPERTIZĖ“	<u>TAR. 2016-11-11, Nr. 26687</u>
<u>STR 1.05.08:2003</u>	Statinio projekto architektūrinės ir konstrukcinės dalių brėžinių braižymo taisyklės ir grafiniai žymėjimai.	(Žin., 2003, Nr.122-5541; su vėlesniais pakeitimais)
<u>STR 1.05.01:2017</u>	„Statybą leidžiantys dokumentai. Statybos užbaigimas. Statybos sustabdymas. Savavališkos statybos padarinių šalinimas. Statybos pagal neteisėtai išduotą statybą leidžiantį dokumentą padarinių šalinimas“	<u>TAR. 2016-12-12. Nr. 28700</u>
<u>STR 1.06.01:20016</u>	„Statybos darbai. Statinio statybos priežiūra“	2016 12 02 įsakymo Nr. D1-848 (TAR Nr.16-28228)
<u>STR 1.07.03:20016</u>	„Statinių techninės ir naudojimo priežiūros tvarka. Naujų nekilojamojo turto kadastro objektų formavimo tvarka“	2016 12 30 įsakymo Nr. D1-971 (TAR Nr.2016-30156)
<u>STR1.12.06:2002</u>	„Statinio naudojimo paskirtis ir gyvavimo trukmė“	(Žin., 2002, Nr.109-4837; su vėlesniais pakeitimais)
<u>STR 2.01.01(1):2005</u>	Esminis statinio reikalavimas. „Mechaninis atsparumas ir pastovumas“	(Žin., 2005, Nr. 115-4195)
<u>STR 2.01.01(2):1999</u>	Esminiai statinio reikalavimai. Gaisrinė sauga	(Žin., 2000, Nr. 17-424; su vėlesniais pakeitimais)



PROJEKTINIAI PASIŪLYMAI

<u>STR 2.01.01(3):1999</u>	<i>Esminiai statinio reikalavimai. Higiena, sveikata, aplinkos apsauga</i>	<i>(Žin., 2000, Nr. 8-215; su vėlesniais pakeitimais)</i>
<u>STR 2.01.01(4):2008</u>	<i>Esminiai statinio reikalavimai. Naudojimo sauga.</i>	<i>(Žin., 2008, Nr. 1-34)</i>
<u>STR 2.01.01(5):2008</u>	<i>Esminiai statinio reikalavimai. Apsauga nuo triukšmo.</i>	<i>(Žin., 2008, Nr. 35-1256)</i>
<u>STR 2.01.01(6):2008</u>	<i>Esminiai statinio reikalavimai. Energijos taupymas ir šilumos išsaugojimas.</i>	<i>(Žin., 2008, Nr.35-1255)</i>
<u>STR 2.01.03:2009</u>	<i>Statybinių medžiagų ir gaminių šiluminių-techninių dydžių projektinės vertės.</i>	<i>(Žin., 2009, Nr.95-4047)</i>
<u>STR 2.01.06:2009</u>	<i>Statinių apsauga nuo žaibo. Išorinė statinių apsauga nuo žaibo</i>	<i>(Žin., 2009, Nr.138-6095)</i>
<u>STR 2.01.07:2003</u>	<i>Pastatų vidaus ir išorės aplinkos apsauga nuo triukšmo</i>	<i>(Žin., 2003, Nr. 79 – 3614; su vėlesniais pakeitimais)</i>
<u>STR 2.03.01:2001</u>	<i>Statiniai ir teritorijos. Reikalavimai žmonių su negalia reikmėms.</i>	<i>(Žin., 2001, Nr. 53-1898; su vėlesniais pakeitimais)</i>
<u>STR 2.03.02:2005</u>	<i>Gamybos pramonės ir sandėliavimo statinių sklypų tvarkymas.</i>	<i>(Žin., 2005, Nr. 80-2908; su vėlesniais pakeitimais)</i>
<u>STR 2.05.02:2008</u>	<i>Statinių konstrukcijos. Stogai.</i>	<i>(Žin., 2008, Nr.130-4997, su vėlesniais pakeitimais)</i>
<u>STR 2.05.03:2003</u>	<i>Statybinių konstrukcijų projektavimo pagrindai.</i>	<i>(Žin., 2003 Nr.59-2682, su vėlesniais pakeitimais)</i>
<u>STR 2.05.01:2013</u>	<i>Pastatų energinio naudingumo projektavimas.</i>	<i>(Žin., 2013, Nr. 129-6566)</i>
<u>STR 2.05.04:2003</u>	<i>Poveikiai ir apkrovos.</i>	<i>(Žin., 2003 Nr.59-2683, su vėlesniais pakeitimais)</i>
<u>STR 2.05.05:2005</u>	<i>Betoninių ir gelžbetoninių konstrukcijų projektavimas</i>	<i>(Žin., 2005, Nr. 17-550: su vėlesniais pakeitimais)</i>
<u>STR 2.05.08:2005</u>	<i>Plieninių konstrukcijų projektavimas. Pagrindinės nuostatos</i>	<i>(Žin., 2005, Nr.28-895; su vėlesniais pakeitimais)</i>
<u>STR 2.05.09:2005</u>	<i>Mūrinių konstrukcijų projektavimas</i>	<i>(Žin., 2005, Nr. 14-443)</i>
<u>STR 2.05.12:2005</u>	<i>Betoninių ir gelžbetoninių konstrukcijų iš tankiojo silikatbetonio projektavimas</i>	<i>(Žin., 2005, Nr. 28-893)</i>



PROJEKTINIAI PASIŪLYMAI

<u>STR 2.05.13:2004</u>	Statinių konstrukcijos grindys	(Žin., 2004, Nr. 56-1949)
<u>STR 2.05.20:2006</u>	Langai ir išorinės įėjimo durys	(Žin., 2006., Nr.18-643; su vėlesniais pakeitimais)
<u>STR 2.07.01:2003</u>	Vandentiekis ir nuotekų šalintuvas. Pastato inžinerinės sistemos. Lauko inžineriniai tinklai	(Žin., 2003, Nr. 83-3804, su vėlesniais pakeitimais)
<u>STR 2.07.01:2003</u>	Šildymas, vėdinimas ir oro kondicionavimas	(Žin., 2005, Nr. 75-2729, su vėlesniais pakeitimais)
<u>STR 2.06.04:2014</u>	STR 2.06.04:2014 „Gatvės ir vietinės rikšmės keliai. Bendrieji reikalavimai“.	
	Gaisrinės saugos pagrindiniai reikalavimai	(Žin., 2010, Nr.146-7510, su vėlesniais pakeitimais TAR Nr.2014-4078)
	Visuomeninių statinių gaisrinės saugos taisyklės	2011 m. sausio 17 d. PGAGD įsakymas Nr.1-14; Žin. 2011, Nr.: 8-378
	Darbuotojų saugos ir sveikatos įstatymas	(Žin., 2003, Nr.70-3170, su vėlesniais pakeitimais)
	Darboviečių įrengimo statybvietėse nuostatai	(Žin., 2008, Nr.10-362; su vėlesniais pakeitimais)
<u>DT - 5.00</u>	Saugos ir sveikatos taisyklės statybvietėje DT - 5.00	(Žin., 2001, Nr.3-74)
<u>HN 24:2003</u>	Geriamojo vandens saugos ir kokybės reikalavimai	(Žin., 2003, Nr.79-3606; su vėlesniais pakeitimais)
<u>HN 33:2011</u>	Triukšmo ribiniai dydžiai gyvenamuosiuose ir visuomeninės paskirties pastatuose bei jų aplinkoje	(Žin., 2011, Nr. 75-3638)
<u>HN 98:2000</u>	Natūralus ir dirbtinis darbo vietų apšvietimas. Apšvietos ribinės vertės ir bendrieji matavimo reikalavimai	(Žin., 2000, Nr.44-1278)
	Elektros įrenginių įrengimo taisyklės	2012
	Apšvietimo elektros įrenginių įrengimo taisyklės	2011
	Saugos taisyklės eksploatuojant elektros įrenginius	1997



PROJEKTINIAI PASIŪLYMAI

[forminimo normatyviniai dokumentai:

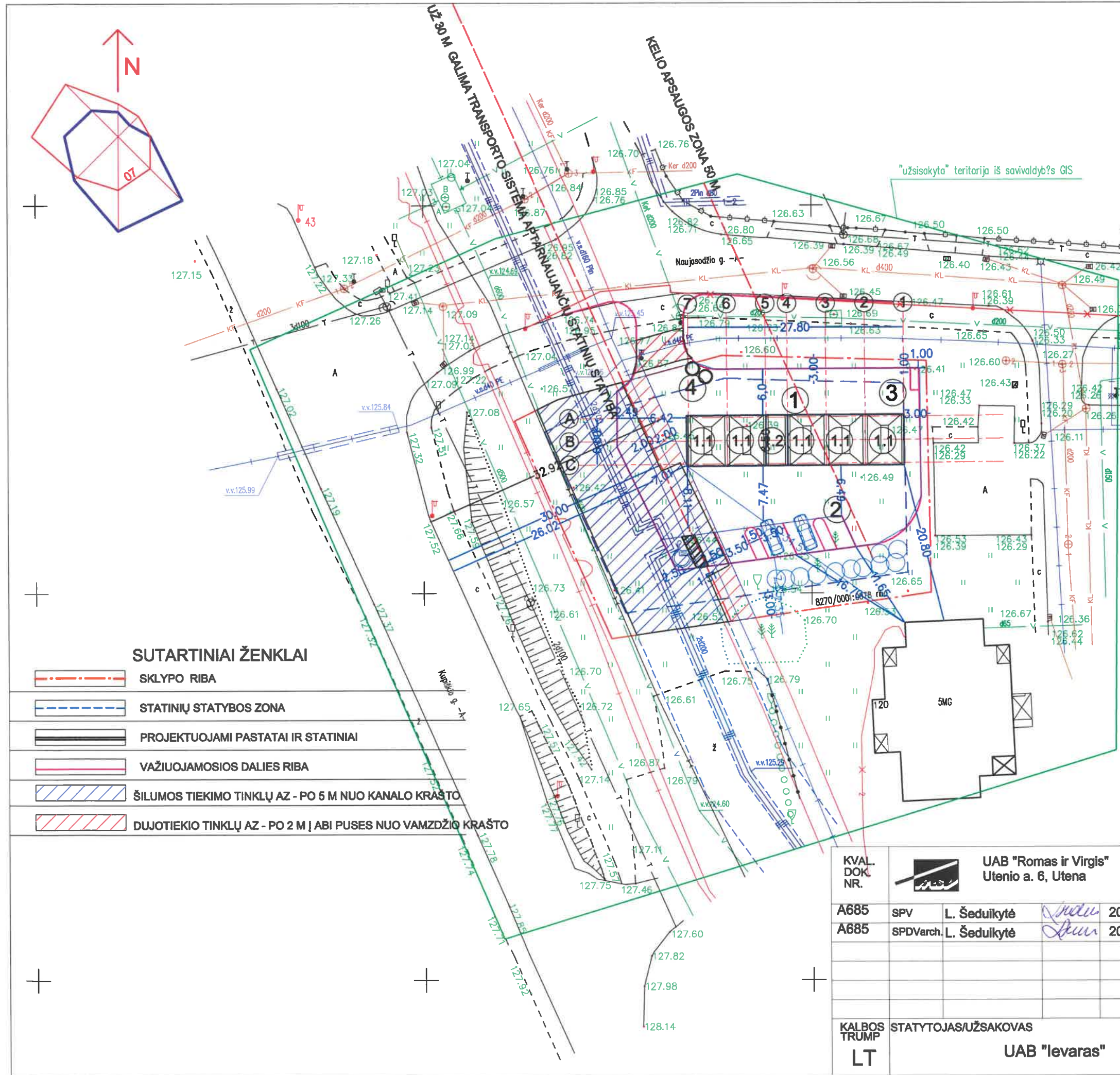
1. LST 1516:1998 „Statinio projektas. Bendrieji [forminimo reikalavimai“

Pastaba: Kiti normatyviniai dokumentai, kurių pagrindu parengti projektiniai sprendiniai nurodyti projekto dalių aiškinamuosiuose raštuose.

2. Projektui parengti naudotos licencijuotos programinės įrangos sąrašas:

3. 1. Bendroji dalis:
 4. a) OFFICE HOME AND BUISNESS (001SE920713X104586);
 5. b) ZWCAD 2021 PRO Nr. ZLT-210034-2).
6. 2. Sklypo plano dalis:
 7. a) OFFICE HOME AND BUISNESS (001SE920713X104586);
 8. b) ZWCAD 2021 PRO Nr. ZLT-210034-2).
9. 3. Statinio architektūros ir konstrukcijų dalis:
 10. a) OFFICE HOME AND BUISNESS (001SE920713X104586);
 11. b) ZWCAD 2021 PRO Nr. ZLT-210034-2).





PASTATŲ IR ĮRENGINIŲ EKSPLIKACIJA

EIL. NR.		PASTABOS
1	SAVITARNOS AUTOMOBILIŲ PLOVYKLA	PROJEKTUOJ.
1.1	DENGTO PLOVIMO AIKŠTELĖS	PROJEKTUOJ.
1.2	APTARNAVIMO PATALPA	PROJEKTUOJ.
2	AUTOMOBILIŲ STOVĖJIMO AIKŠTELĖ	PROJEKTUOJ.
3	ATLIEKŲ KONTEINERIŲ AIKŠTELĖ	PROJEKTUOJ.
4	NAFTOS PRODUKTŲ ATSKIRTUVAS	PROJEKTUOJ.

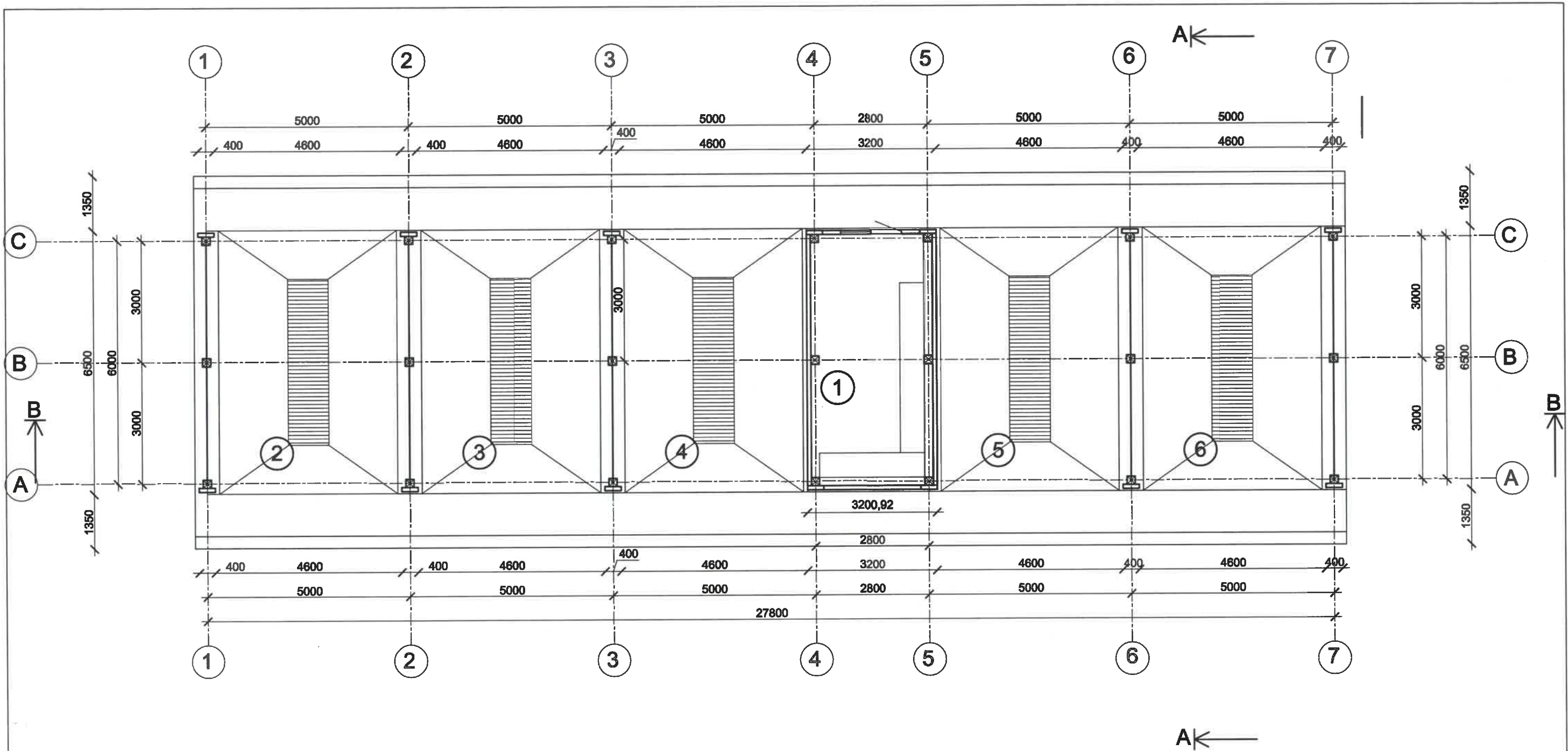
PAGRINDINIAI TECHNINIAI RODIKLIAI

PAVADINIMAS	MATO VNT.	KIEKIS	PASTABOS
SKLYPO PLOTAS	M2	1543,0	
SKLYPO UŽSTATYMO INTENSIVUMAS	%	1,2	
SKLYPO UŽSTATYMO TANKUMAS	%	12	
STATINIAIS UŽSTATYTAS PLOTAS	M2	182,0	
AUTOMOBILIŲ STOVĖJIMO VIETOS	VNT.	6	T.t. 1vt.ŽN
VIDAUS PRAVAŽIAVIMŲ DANGŲ PLOTAS	M2	692,0	T.t. aut stov 99 m2

SUTARTINIAI ŽENKLAI


- SKLYPO RIBA
- STATINIŲ STATYBOS ZONA
- PROJEKTUOJAMI PASTATAI IR STATINIAI
- VAŽIUOJAMOSIOS DALIES RIBA
- ŠILUMOS TIEKIMO TINKLŲ AZ - PO 5 M NUO KANALO KRAŠTO
- DUJOTIEKIO TINKLŲ AZ - PO 2 M Į ABI PUSES NUO VAMZDŽIO KRAŠTO

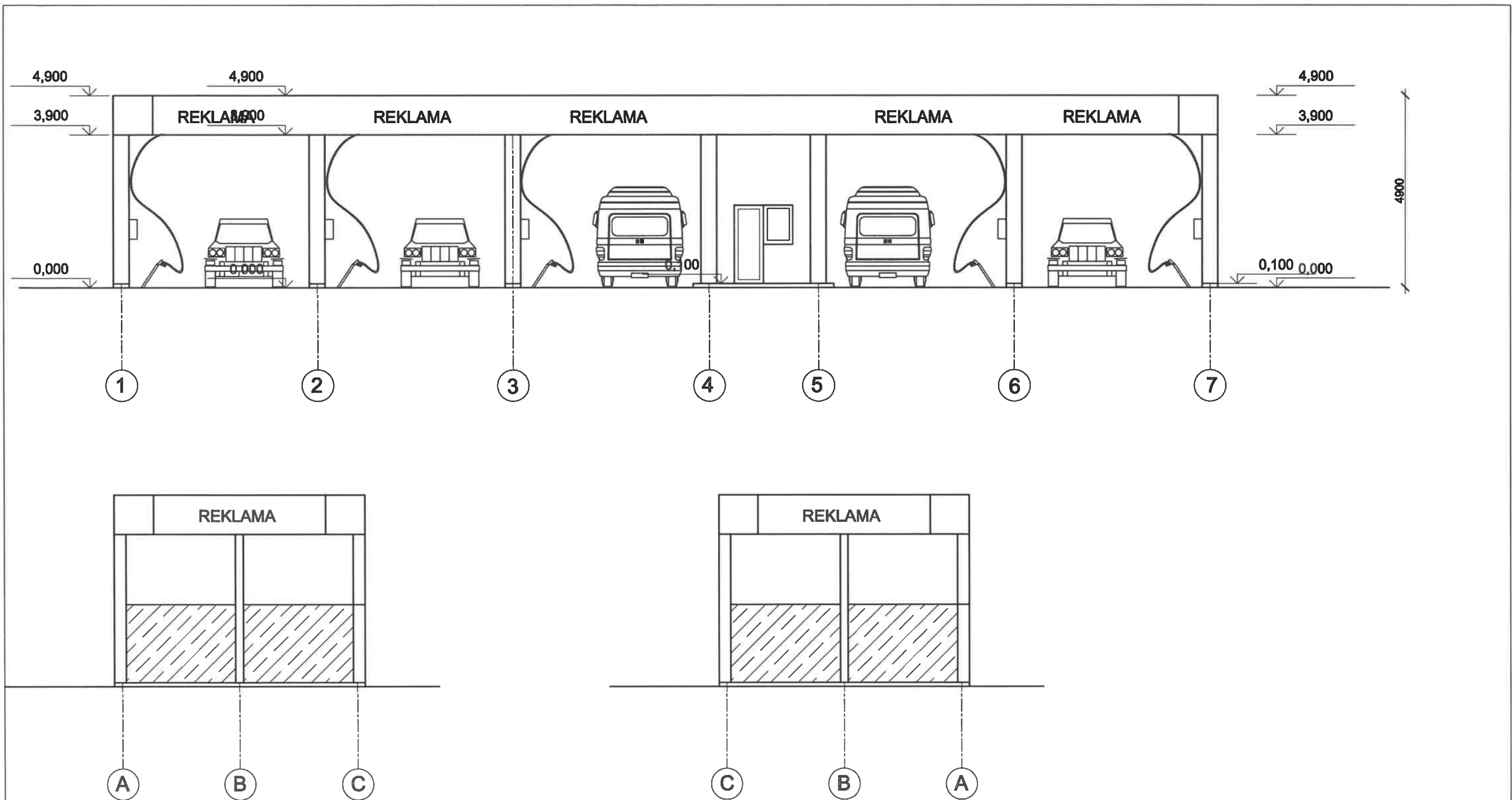
KVAL. DOK. NR.				UAB "Romos ir Virgis" Utenio a. 6, Utena	Paslaugų paskirties statinio - savitarnos automobilių plovyklos, Naujasodžio g. 36, Utenoje, statybos projektas
A685	SPV	L. Šeduikytė		2021 03	
A685	SPDVarch.	L. Šeduikytė		2021 03	STATINIO NR. IR PAVADINIMAS Paslaugų paskirties pastatas (7.4)
DOKUMENTO PAVADINIMAS Sklypo planas M 1:500					Laida 0
KALBOS TRUMP	STATYTOJAS/UŽSAKOVAS UAB "Ievaras"			DOKUMENTO ZYMUO 3665-00-PP-SP-BR-01	
LT				Lapas 01	Lapų



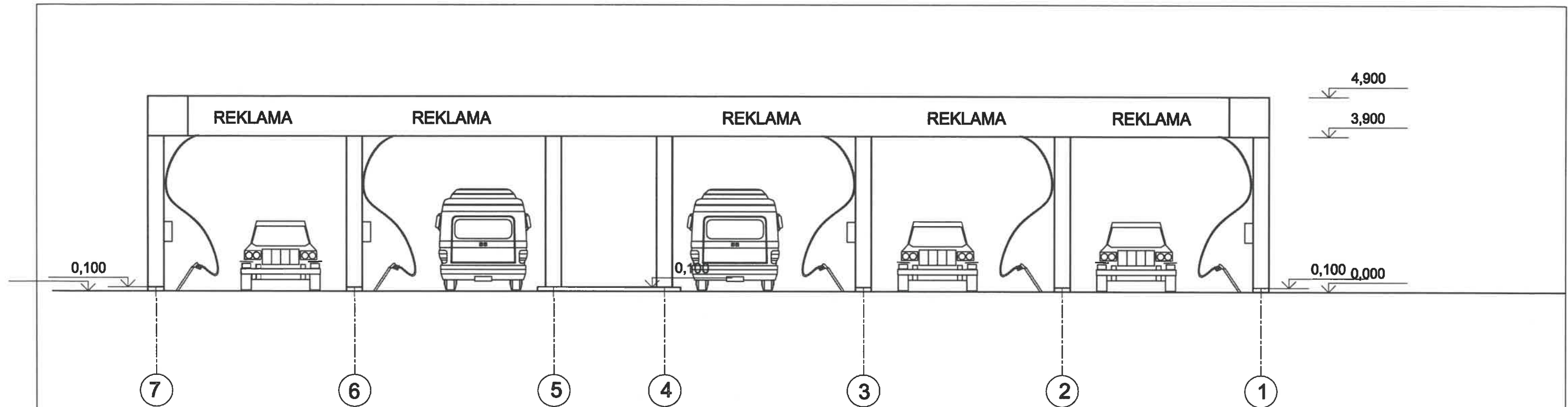
PATALPŲ EKSPLIKACIJA

EIL. NR.	PAVADINIMAS	PLOTAS M2
1	ĮRANGOS PATALPA	18,36
2	STOGINĖS AUTOMOBILIŲ PLOVIMUI	32,37
3	STOGINĖS AUTOMOBILIŲ PLOVIMUI	31,13
4	STOGINĖS AUTOMOBILIŲ PLOVIMUI	31,13
5	STOGINĖS AUTOMOBILIŲ PLOVIMUI	31,13
6	STOGINĖS AUTOMOBILIŲ PLOVIMUI	32,37

KVAL. DOK. NR.	 UAB "Romos ir Virgis" Utenio a. 6, Utena			STATINIO PROJEKTO PAVADINIMAS Paslaugų paskirties statinio - savitamos automobilių plovyklos, Naujasodžio g 36, Utenoje, statybos projektas	
A685	PDV	L. Šeduikytė	2021 03	STATINIO NR. IR PAVADINIMAS	
A685	PDV	L. Šeduikytė	2021 03	Savitamos autoplovykla	
1742	PDV	V. Žalkauskas	2021 03	DOKUMENTO PAVADINIMAS	
				Planas	
				Laida	
				0	
KALBOS TRUMP.	STATYTOJAS/UŽSAKOVAS			DOKUMENTO ŽYMUO	
LT	UAB "Ievaras"			3665-00.01-PP-SA-BR-01	
				Lapas Lapų	
				01	



KVAL. DOK. NR.		UAB "Romos ir Virgis" Utenio a. 6, Utena			STATINIO PROJEKTO PAVADINIMAS Paslaugų paskirties statinio - savitamos automobilių plovyklos, Naujasodžio g 36, Utenoje, statybos projektas	
		A685	PDV	L. Šeduikytė	2021 03	STATINIO NR. IR PAVADINIMAS Savitamos autoplovykla
A685	PDV	L. Šeduikytė	2021 03			
1742	PDV	V. Žalkauskas	2021 03			
DOKUMENTO PAVADINIMAS					Laida	0
Fasadai						
KALBOS TRUMP. LT	STATYTOJAS/UŽSAKOVAS UAB "Ievaras"			DOKUMENTO ŽYMUO 3665-00.01-PP-SA-BR-02		Lapas Lapų
						02

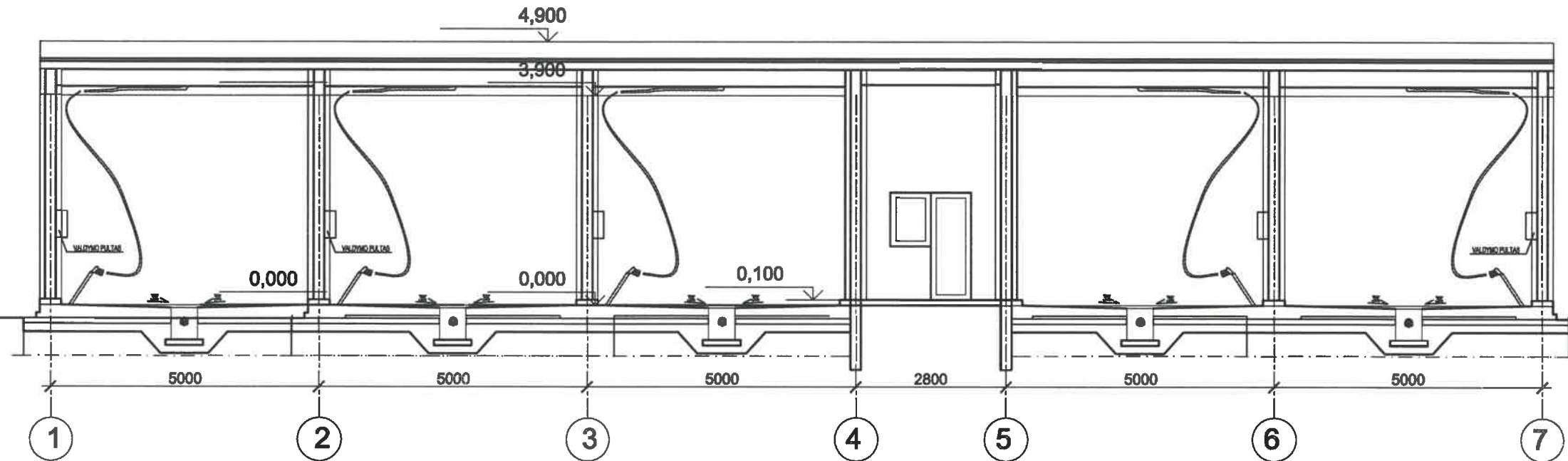


Pastabos:

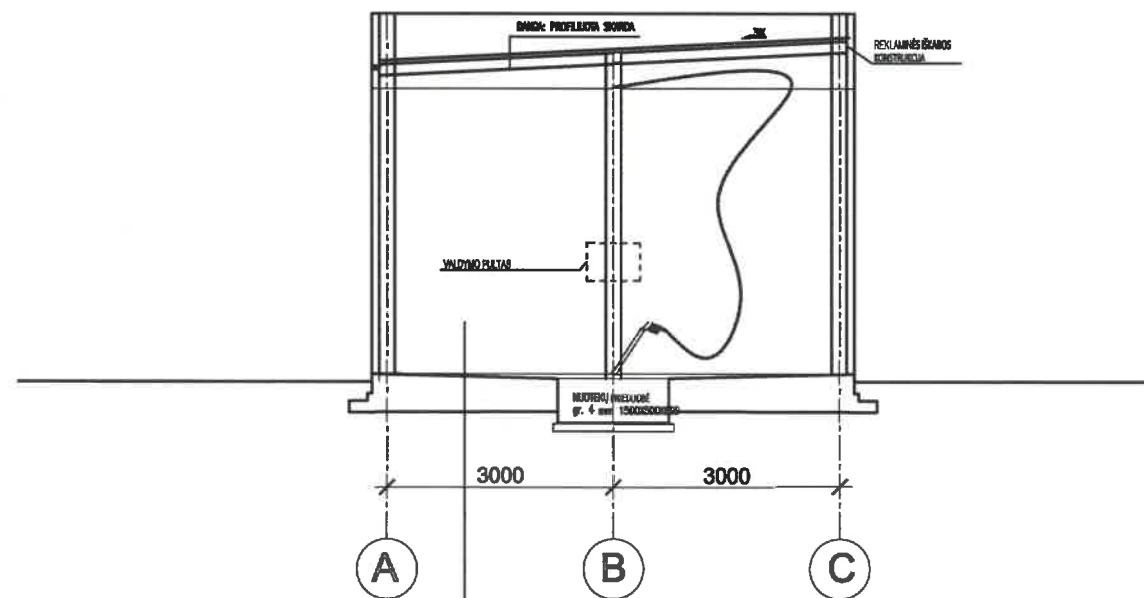
1. Visos pagalbinio pastato fasadų plokštumos iš išorės aptaisomos daugiasluoksniais paneliais su mineralinės vatos užpildu - padengtais tamsiai pilkos spalvos pural danga. Siūlomi spalva - pagal RAL paletę - RAL 7035. Tokios pat spalvos ir stogines laikančios kolonos. Pagalbinio pastato juosta ties stogines ir aptamavimo pastatą apjungiančia briauna - raudonos spalvos - pagal RAL paletę - RAL 3020. Stogo briaunos kampai - tamsiai pilkos spalvos pagal RAL paletę RAL 7016. Stogas dengiamas daugiasluoksniais paneliais su mineralinės vatos užpildu.
2. Cokolis tinkuotas kokybišku tamsiai pilkos spalvos tinku.
3. Durys į įrangos patalpą plastikinės tokios pat spalvos kaip ir sienos išorėje ir baltos viduje.

KVAL. DOK. NR.	 UAB "Romas ir Virgis" Utenio a. 6, Utena			STATINIO PROJEKTO PAVADINIMAS Paslaugų paskirties statinio - savitarnos automobilių plovyklos, Naujasodžio g 36, Utenoje, statybos projektas	
A685	PDV	L. Šeduikytė		2021 03	STATINIO NR. IR PAVADINIMAS
A685	PDV	L. Šeduikytė		2021 03	Savitarnos autoplovykla
1742	PDV	V. Žalkauskas		2021 03	DOKUMENTO PAVADINIMAS
					Fasadai
					Laida
					0
KALBOS TRUMP. LT	STATYTOJAS/UŽSAKOVAS UAB "Ievaras"			DOKUMENTO ŽYMUO 3665-00.01- PP-SA-BR-03	
					Lapas Lapų
					03

PJŪVIS B - B



PJŪVIS A - A



1. GEŽBETONINĖ ARMUOTA BETONINĖ PLOŠTĖ, BETONIS B25; VIRŠUTINIS IR APATINIS TINKLAS 150 x 150, ARMATŪRA #6. STORIS 20 - 25cm.
2. FOLIA PE 0,22mm
3. POLIESTERIS EPS 300; STORIS 5cm.
4. FOLIA PE 0,22mm
5. BETONINIS PAGRINDAS, B10 STORIS min. 10-15 cm.
6. SMĖLO PAGRINDAS; SUTANKINIMAS ID ≥ 0,40 STORIS 15cm.
7. ESAMAS GRUNDAS SUTANKINTAS SU SMĖLIU; SUTANKINIMAS ID ≥ 0,40; STORIS 30cm.

KVAL. DOK. NR.	 UAB "Romas ir Virgis" Utenio a. 6, Utena			STATINIO PROJEKTO PAVADINIMAS Paslaugų paskirties statinio - savitamos automobilių plovyklos, Naujasodžio g 36, Utenoje, statybos projektas	
	A685	PDV	L. Šeduikytė	2021-03	STATINIO NR. IR PAVADINIMAS Savitamos autoplovykla
	A685	PDV	L. Šeduikytė	2021-03	
1742	PDV	V. Žalkauskas	2021-03		
DOKUMENTO PAVADINIMAS Pjūvis A - A ir B - B				Laida 0	
KALBOS TRUMP. LT	STATYTOJAS/UŽSAKOVAS UAB "Ievaras"			DOKUMENTO ŽYMUO 3665-00.01- PP-SA-BR-04	
				Lapas	Lapų
				04	

