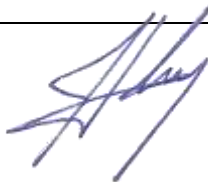


Projekto pavadinimas	VIENBUTIS GYVENAMASIS NAMAS. BEBRŲ G. 17, VILNIUS. STATYBOS PROJEKTAS
Statytojas	R.S.
Statybos adresas	BEBRŲ G. 17, VILNIUS
Statybos rūšis	NAUJA STATYBA
Naudojimo paskirtis	GYVENAMOJI VIENO BUTO
Statinių kategorija	NEYPATINGAS
Projekto etapas	PROJEKTINIAI PASIŪLYMAI
Projekto numeris	JV201203
Projekto dalis	BENDROJI

Pareigos	Vardas, pavardė, atestato Nr.	Parašas
Direktorius	Julius Volungevičius	
Projekto vadovas	Julius Volungevičius atest. Nr. A421	
Statytojas: TVIRTINU	R.S.	

Vilnius, 2021m.

BENDRIEJI STATINIO RODIKLIAI

Projektas: **Vienbutis gyvenamasis namas. Bebrų g. 17, Vilnius. Statybos projektas**

Pavadinimas	Mato vienetas	Kiekis	Pastabos
I. Sklypas			
1. Sklypo plotas	m ²	910	
2. Sklypo užstatymo tankis	%	35	
3. Sklypo užstatymo intensyvumas	%	26	
II. Pastatai			
1. Vienbutis gyv. namas [6.1]			neypatingas
1.1. Bendrasis plotas	m ²	204,04	
1.2. Naudingas plotas	m ²	204,04	
1.3. Gyvenamasis plotas	m ²	135,14	
1.4. Pagalbinis plotas	m ²	31,98	
1.5. Garažo plotas	m ²	36,92	
1.6. Pastato tūris	m ³	1200	
1.7. Aukštų skaičius	vnt.	1	
1.8. Pastato aukštis	m	7,10	
1.9. Energinio naudingumo klasė		A++	
1.10. Akustinio komforto sąlygų klasė		C	
1.11. Pastato atsparumas ugniai laipsnis		I	
2. Pagalbinio ūkio pastatas [7.17]			Nesudėtingas I gr.
2.1. Bendrasis plotas	m ²	16,83	
2.2. Pagrindinis plotas	m ²	16,83	
2.3. Pastato tūris	m ³	95	
2.4. Aukštų skaičius	vnt.	1	
2.5. Pastato aukštis	m	2,6	
2.6. Pastato atsparumas ugniai laipsnis		II	
3. Šiltnamis [7.20]			Nesudėtingas I gr.
3.1. Bendrasis plotas	m ²	17,50	
3.2. Pagrindinis plotas	m ²	17,50	
3.3. Pastato tūris	m ³	49	
3.4. Aukštų skaičius	vnt.	1	
3.5. Pastato aukštis	m	3,3	
3.6. Pastato atsparumas ugniai laipsnis		III	
III. Inžineriniai tinklai			
1. Vandentiekis	∅ / m	Tikslinama TP	I gr. nesudėtingas
2. Buitinių nuotekų tinklai	∅ / m	Tikslinama TP	I gr. nesudėtingas
IV. Kiti statiniai			
1. Kiemo aikštelė	m ²	220	II gr. nesudėtingas

Tvirtinu:

R.S.

Projekto vadovas:



Julius Volungevičius (atest, Nr. A 421)



VILNIAUS MIESTO SAVIVALDYBĖS ADMINISTRACIJA

PRITARIU
Vyriausiasis miesto architektas

(parašas)
2020 m. _____ d.

PROJEKTINIŲ PASIŪLYMŲ RENGIMO UŽDUOTIS

2020 m.
Vilnius

1. Statinio projekto pavadinimas: Vienbučio gyvenamojo namo Bebrų g. 17, Vilniuje, statybos projektas
2. Nustatomi žemės sklypo naudojimo reglamentai

2.1.	užstatymo tipas	Vadovaujantis LR Teritorijų planavimo įstatymo 20 straipsniu, žemės sklypo naudojimo reglamentai nenustatomi. Vadovautis Vilniaus miesto valdybos 1995-01-12 sprendimu Nr. 82V patvirtintu Žvėryno rajono detaliuoju planu (TPDR reg. Nr. T00054568).
2.2.	užstatymo tankis	
2.3.	užstatymo intensyvumas	
2.4.	aukštis (m) nuo statinių statybos zonos esamo žemės paviršiaus	
2.5.	maksimali absoliutinė altitudė (m)	
2.6.	aukštų skaičius (nuo–iki)	
2.7.	priklausomų želdynų plotas	
2.8.	automobilių stovėjimo vietų skaičius	Sklypo ribose užtikrinti norminį automobilių stovėjimo vietų skaičių vadovaujantis STR 2.06.04:2014 „Gatvės ir vietinės reikšmės keliai. Bendrieji reikalavimai“ bei Vilniaus miesto savivaldybės tarybos patvirtintu 2017-12-20 sprendimu Nr. 1312 „Dėl Vilniaus miesto savivaldybės teritorijos suskirstymo į zonas pagal nustatytus automobilių stovėjimo vietų skaičiaus koeficientus schemos, kompensavimo už papildomai įrengtas automobilių stovėjimo vietas tvarkos aprašo ir sutarties formos tvirtinimo“.
2.9.	esamų medžių įvertinimas, taksacija	Reikalinga, jei bus kertami medžiai

3. Kiti reikalavimai

3.1.	architektūrinės išraiškos priemonės: medžiagiškumas, spalva, tūrio formos, proporcijos, mastelis	Vadovautis LR Statybos įstatymo 5 straipsnio bei LR Architektūros įstatymo 11 straipsnio reikalavimais. Nepriklausomai nuo aplinkos, naujas pastatas ar statinys savo tūriu, fasado kompozicija privalo derėti prie konteksto, tačiau būti šiuolaikiškas savo urbanistiniu sprendimu, architektūrine raiška bei technologiniais sprendimais. Naudoti natūralias, geriausia vietines statybines medžiagas – plytas, medį, betoną, metalą, stiklą.
------	--	--

3.2.	reikalavimai sklypo sutvarkymui ir apželdinimui	Parengti žemės sklypo sutvarkymo sprendinius. Vadovautis žemės sklypui galiojančio detaliojo plano TPDR reg. Nr. T00054568 sprendiniais ir STR 2.02.09:2005 „Vienbučiai ir dvibučiai gyvenamieji pastatai“ reikalavimais. Saugoti, neužgožti, neardyti ir architektūrinėmis priemonėmis pabrėžti susiformavusį kraštovaizdį – reljefą, želdynus ir želdinius. Numatant medžių (išskyrus uosialapių klevų) kirtimą, taikomas adekvatus kompensavimas (kertamo medžio diametras kompensuojamas tokia pat sodinamų medžių diametrų suma.
3.3.	konteksto sąlygojami reikalavimai	Projektiniai pasiūlymai turi būti suderinti su Statybos įstatymo 14 straipsnio 1 dalies 13 ir 15 punktuose nurodytais asmenimis. Nepažeisti teisėtų trečiųjų asmenų interesų. Reikalinga panaikinti detaliojo plano sprendinių spragą ir nustatyti žemės sklypo užstatymo intensyvumą (Kompleksinio teritorijų planavimo dokumentų rengimo taisyklių VI skyriaus Šeštasis skirsnis). Vilniaus senamiesčio vizualinės apsaugos pozonis. Projektinius pasiūlymus teikti derinti VMSA Kultūros paveldo apsaugos poskyriui. Vadovautis 2020-10-15 Vilniaus miesto savivaldybės administracijos direktoriaus įsakymu Nr. 30-2419/20 patvirtintomis „Nekilnojamojo kultūros paveldo tvarkybos gairėmis“.
3.4.	reikalavimai susisiekimo ir inžinerinių tinklų plėtrai	Pagal VMSA Infrastruktūros skyriaus sąlygas.
3.5.	kiti teritorijų planavimo dokumentuose nustatyti reikalavimai (bendruosiuose, specialiuosiuose planuose)	Vadovautis žemės sklypui galiojančiu detalioju planu (TPDR reg. Nr. T00054568), Vilniaus miesto savivaldybės teritorijos bendruoju planu (TPDR reg. Nr. T00056038), įvertinti Vilniaus senamiesčio (Nekilnojamosios kultūros vertybės unikalus kodas 16073, buvęs kodas U1P) nekilnojamo kultūros paveldo apsaugos specialiojo plano sprendinius.
3.6.	su projekto įgyvendinimu susijusi būtina viešosios infrastruktūros plėtra	-
3.7.	projektinių pasiūlymų vaizdinės informacijos parengimas	Vadovautis 2019 m. gruodžio 16 d. Vilniaus miesto savivaldybės administracijos direktoriaus įsakymo Nr. 30-3178/19 „Dėl projektinių pasiūlymų ir techninio projekto įtraukimo į GIS duomenų bazę ir geoportalą „Vilnius 3D planas“ reikalavimais. Projektinių pasiūlymų sudėtis pagal STR1.04.04:2017 „Statinio projektavimas, projekto ekspertizė“ 13 priedą. Užtikrinti visuomenės informavimą STR „Statinio projektavimas, projekto ekspertizė“ VIII skyriuje nustatyta tvarka.

Aurelija Šlepikaitė, (8 5 211 2877), aurelija.slepikaite@vilnius.lt

Lietuvos Respublikos viešojo administravimo įstatymo 36 straipsnis: asmuo turi teisę apskūsti viešojo administravimo subjekto priimtą administracinę procedūros sprendimą savo pasirinkimu administracinių ginčų komisijai arba administraciniam teismui įstatymų nustatyta tvarka.

DETALŪS METADUOMENYS

Dokumento sudarytojas (-ai)	Vilniaus miesto savivaldybė 188710061, Konstitucijos pr. 3, LT-09601, Vilnius
Dokumento pavadinimas (antraštė)	PRAŠYMAS TVIRTINTI PROJEKTINIŲ PASIŪLYMŲ RENGIMO UŽDUOTĮ BEBRŲ G. 17
Dokumento registracijos data ir numeris	2021-02-01 Nr. A659-51/21(3.3.2.26E-VMA)
Dokumento gavimo data ir dokumento gavimo registracijos numeris	–
Dokumento specifikacijos identifikavimo žymuo	ADOC-V1.0
Parašo paskirtis	Pasirašymas
Parašą sukūrusio asmens vardas, pavardė ir pareigos	Mindaugas Pakalnis, Vyriausiojo miesto architekto skyriaus vedėjas, Vyriausiojo miesto architekto skyrius
Sertifikatas išduotas	MINDAUGAS,PAKALNIS LT
Parašo sukūrimo data ir laikas	2021-02-01 18:06:34 (GMT+02:00)
Parašo formatas	XAdES-T
Laiko žymoje nurodytas laikas	2021-02-01 18:06:48 (GMT+02:00)
Informacija apie sertifikavimo paslaugų teikėją	EID-SK 2016, AS Sertifitseerimiskeskus EE
Sertifikato galiojimo laikas	2020-11-03 20:19:13 – 2025-11-02 23:59:59
Informacija apie būdus, naudotus metaduomenų vientisumui užtikrinti	"Registravimas" paskirties metaduomenų vientisumas užtikrintas naudojant "RCSC IssuingCA, VI Registru centras - i.k. 124110246 LT" išduotą sertifikatą "Dokumentų valdymo sistema Avilys, Vilniaus miesto savivaldybės administracija, į.k.188710061 LT", sertifikatas galioja nuo 2018-12-27 14:17:37 iki 2021-12-26 14:17:37
Pagrindinio dokumento priedų skaičius	–
Pagrindinio dokumento priedamų dokumentų skaičius	–
Priedamo dokumento sudarytojas (-ai)	–
Priedamo dokumento pavadinimas (antraštė)	–
Priedamo dokumento registracijos data ir numeris	–
Programinės įrangos, kuria naudojantis sudarytas elektroninis dokumentas, pavadinimas	Dokumentų valdymo sistema „Avilys“, versija 3.5.34
Informacija apie elektroninio dokumento ir elektroninio (-ių) parašo (-ų) tikrinimą (tikrinimo data)	Atitinka specifikacijos keliamus reikalavimus. Visi dokumente esantys elektroniniai parašai galioja (2021-02-01 18:18:15)
Paieškos nuoroda	–
Papildomi metaduomenys	Nuorašą suformavo 2021-02-01 18:18:15 Dokumentų valdymo sistema „Avilys“

BENDRASIS AIŠKINAMASIS RAŠTAS

Projekto pavadinimas: VIENBUTIS GYVENAMASIS NAMAS. BEBRŲ G. 17, VILNIUS. STATYBOS PROJEKTAS.

Projektuojami statiniai:

1. VIENBUTIS GYVENAMASIS NAMAS. Statybos rūšis – nauja statyba, statinio paskirtis – Gyvenamosios (vieno buto) paskirties pastatas, statinio kategorija – neypatingas statinys.
2. PAGALBINIO ŪKIO PASKIRTIES PASTATAS. Statybos rūšis – nauja statyba, statinio paskirtis – pagalbinio ūkio paskirties pastatas, statinio kategorija – nesudėtingas.
3. KITOS (ŠILTNAMEIŲ) PASKIRTIES PASTATAS. Statybos rūšis – nauja statyba, statinio paskirtis – kitos (šiltnamių) paskirties pastatas, statinio kategorija – nesudėtingas.
4. AIKŠTELĖ. Statybos rūšis – nauja statyba, statinio paskirtis – kitos paskirties inžineriniai statiniai, statinio kategorija – nesudėtingas

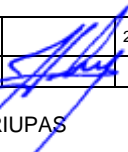
Griaunami esami statiniai:

5. PASTATAS – GYVENAMASIS NAMAS. Unikalus Nr. 1096-2002-5014. Statybos rūšis – griovimas, statinio paskirtis – gyvenamoji (vieno buto pastatai), statinio kategorija – neypatingas. Statybos metai – 1962. Nesiūlomas registruoti kultūros vertybių registre.
6. KITI INŽINERINIAI STATINIAI – KIEMO STATINIAI (lauko tualetas, šulinys, tvora, kiemo aikštelė). Unikalus Nr. 1096-2002-5025. Statybos rūšis – griovimas, statinio paskirtis – kiti inžineriniai statiniai, statinio kategorija – nesudėtingas. Statybos metai – 1982.

Statybos adresas: BEBRŲ G. 17, VILNIUS

Projektinių pasiūlymų rengimo tikslas:

- išreikšti Statytojo sumanyto projektuoti statinio architektūros ir kitų pagrindinių sprendinių idėją;
 - informuoti visuomenę apie visuomenei svarbaus statinio numatomą projektavimą;
 - specialiesiems architektūros reikalavimams nustatyti;
 - nustatyti žemės sklypo teritorijos naudojimo reglamento parametrus;
-
- Projektiniai pasiūlymai rengiami vadovaujantis:
 - Projektinių pasiūlymų rengimo užduotimi patvirtinta Vilniaus m. sav. administracijos 2021-02-01 Nr.659-51/21(3.3.2.26E-VMA)
 - Žvėryno rajono detalusis planas (registro Nr. T00054568), patvirtintas Vilniaus miesto valdybos 1995 m. sausio 12 d. sprendimu Nr. 82V.

	MB JVPI			VIENBUTIS GYVENAMASIS NAMAS. BEBRŲ G. 17, VILNIUS. STATYBOS PROJEKTAS.	laida
					0
A421	PV	J.Volungevičius	 2021 01	AIŠKINAMASIS RAŠTAS	lapas
					lapų
PP	Statytojas: RENATAS STRIUPAS			JV201203-PP	1
					2

Sklypo apibudinimas.

Sklypas, kuriame projektuojama Vienbučio gyvenamojo namo ir kitų pagalbinių pastatų statyba, yra 910 m² dydžio. Pagrindinė naudojimo paskirtis – Kita. Žemės naudojimo būdas – Gyvenamosios teritorijos. Naudojimo pobūdis – Mažaaukščių gyvenamųjų namų statybos.

Sklypas suformuotas atliekant kadastrinius matavimus.

Sklypas ribojasi su tokios pačios paskirties ir naudojimo būdo sklypais. Kaimyniniuose sklypuose stovi gyvenamieji namai ir pagalbinio ūkio pastatai.

Įvažiavimas į sklypą nuo Bebrų gatvės esančio pravažiavimo.

Sklype stovi Vieno buto gyvenamasis namas ir kitos paskirties inžineriniai statiniai, lauko tualetas, šulinys, neregistruoti sandėliukai.

Sklype yra tik elektros įvadiniai tinklai. Daugiau jokių inžinerinių tinklų nėra.

Sklypo reljefas nežymiai kintantis.

Neužstatyta dalis apžėlusį veją, keli nevertingi vaismedžiai.

Sklypas yra nekilnojamųjų kultūros vertybių teritorijoje. VILNIAUS SENAMIESČIO (KODAS 16073) VIZUALINĖS APSAUGOS POZONIO SUDĖTYJE, Vilniaus miesto istorinės dalies, vad. Žvėrynu (kodas 33652) teritorijoje.

Sklypo užstatymo reglamentai nustatyti Žvėryno rajono detaliojo plano (registro Nr. T00054568), patvirtinto Vilniaus miesto valdybos 1995 m. sausio 12 d. sprendimu Nr. 82V.

Pagal detalų planą sklypas yra „ŠIAURĖS“ zonoje. Detaliajame plane siūlomas 40-45% užstatymo procentas. Reglamentuojamas pastatų aukštingumas - 2; 2,5.

Sklypo sutvarkymas.

Visi sklype esantys statiniai griaujami. Statomi nauji – viebutis gyvenamasis namas – 205 m² bendrojo ploto, pagalbinio ūkio paskirties pastatas ir kitos paskirties inžineriniai pastatai kurių bendras užstatomas plotas apie 50 m².

Bendras projektuojamo užstatymo procentas 35%.

Gyvenamasis namas projektuojamas sklypo viduryje išlaikant norminius atstumus iki sklypo ribų. Pagalbinio ūkio pastatas planuojamas sklypo šiaurinėje dalyje prie kaimyninio sklypo Lenktoji g. 46 ribos ir blokuojamas su esamais statiniais – tvora ir pagalbinio ūkio paskirties statiniais. Tam gauti sklypo kaimynų sutikimai.

Šiltnamis planuojamas sklypo šiaurinėje dalyje išlaikant norminius atstumus iki sklypo ribos.

Į sklypą patenkama pro esamą pravažiavimą nuo Bebrų gatvės. Priekyje projektuojama trinkelė dangos aikštelė. Pagal STR reikalingas automobilių parkavimo skaičius – 4 automobiliams. Du automobiliai numatomi parkuoti gyvenamojo namo garaže ir dvi papildomos vietos galimos ant projektuojamos aikštelės.

Sklypas aptvertas tvora kuri pastatyta kaimyninių sklypų savininkų. Ji paliekama.

Projektuojami takai aplink namą, priėjimas prie pagalbinio pastato. Likusi sklypo dalis apželdinama veja.

Sklypo vertikalus žemės planavimas beveik nekeičia esamo reljefo. Šiek tiek pakeliamas tam kad sutapatinti su kaimyninių sklypų žemės paviršiaus altitute.

Projektuojami pastatai.

Naujai projektuojamas gyvenamasis namas vieno aukšto, 205 m² bendro ploto, 7,0m aukščio. Projektuojamas vienas butas. Bute suplanuoti gyvenamieji kambariai, virtuvė, pagalbinės patalpos ir garažas dviems automobiliams.

Pastato architektūrinė išraiška imituojanti seno pastato stilistiką. Išorės apdailai naudojamos apdailinės plytos, skarda. Vidaus apdailai numatoma naudoti gipso kartoną, tinką dažymą.

Projektuojamas pagalbinio ūkio paskirties pastatas kuriame planuojama pirtis ir sandėlis įrankiams. Pastato konstrukcija ir apdaila medinė.

Projektuojamas Kitos (šiltnamių) paskirties pastatas medžio ir stiklo konstrukcijų.

JV201203-PP	lapas	lapų
	2	2

Inžinieriai tinklai.

Pastato elektros tinklai jungiami prie ESO pagal išduotas prisijungimo sąlygas

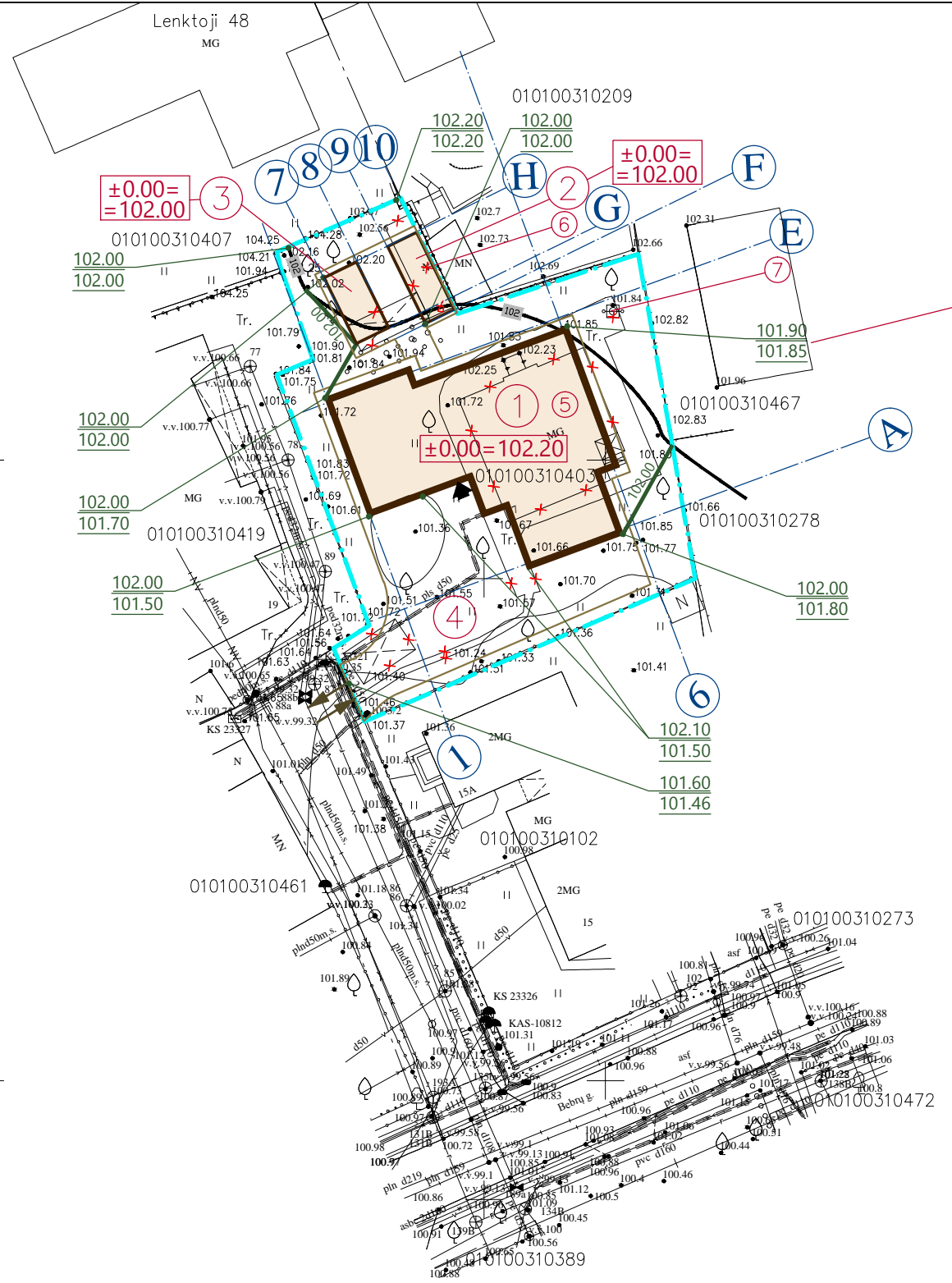
Pastato šildymas numatomas iš atsinaujinančių šaltinių (oras/oras).

Vandentiekio ir nuotekų tinklai centralizuoti miesto..

Paviršinis vanduo nuo stogo ir aikštelės surenkamas ir infiltruojamas į gruntą

Jokios pašalinės ūkinės veiklos pastate nenumatoma. Papildomų taršos šaltinių nebus.
Viduje projektuojama mechaninės ventilacijos, dirbtinio apšvietimo sistemos.

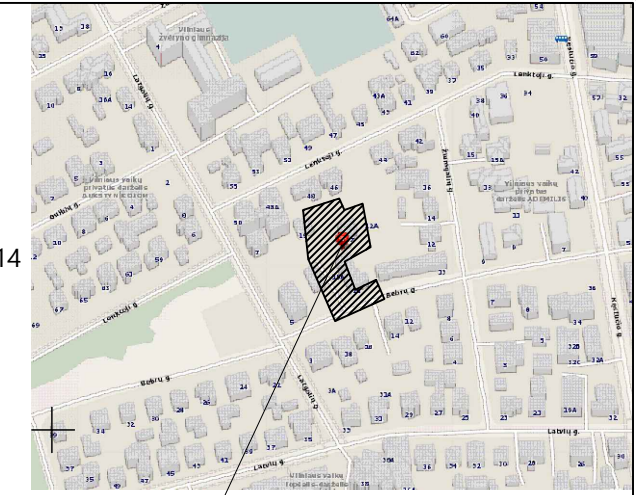
JV201203-PP	lapas	lapų
	3	2



EKSPLIKACIJA:

- ① PROJEKTUOJAMAS VIENBUTIS GYV. NAMAS
- ② PROJEKTUOJAMAS PAGALBINIO ŪKIO PASTATAS
- ③ PROJEKTUOJAMAS ŠILTNAMIS
- ④ PROJEKTUOJAMA KIEMO AIKŠTELĖ
- ⑤ GRIAUNAMAS GYVENAMASIS NAMAS Un. Nr.1096-2002-5014
- ⑥ GRIAUNAMI NEREGISTRUOTI STATINIAI
- ⑦ GRIAUNAMI KITI STATINIAI Un. Nr. 1096-2002-5025

- SUTARTINIS ŽYMĖJIMAS
- SKLYPO RIBOS
 - PROJEKTUOJAMI PASTATAI
 - 100.00 PROJEKTUOJAMAS ŽEMĖS PAVIRŠIUS
 - 101.00 ESAMAS ŽEMĖS PAVIRŠIUS



Objekto vieta

680350
66062850

Esamos požeminės komunikacijos sutikslintos:

I	Stambaus mastelio topografinių planų čeravimo su inžinerinius tinklus ekspluataujančiomis organizacijomis viešoje elektroninėje paslaugoje (TOPD) topografinio plano teritorijai suteiktas unikalus numeris ir data.	Data	Suteiktas unikalus Nr.
		2020-12-15	13:20:13128

Adresų sistema: LRS07
Koordinačių sistema: LKS 94

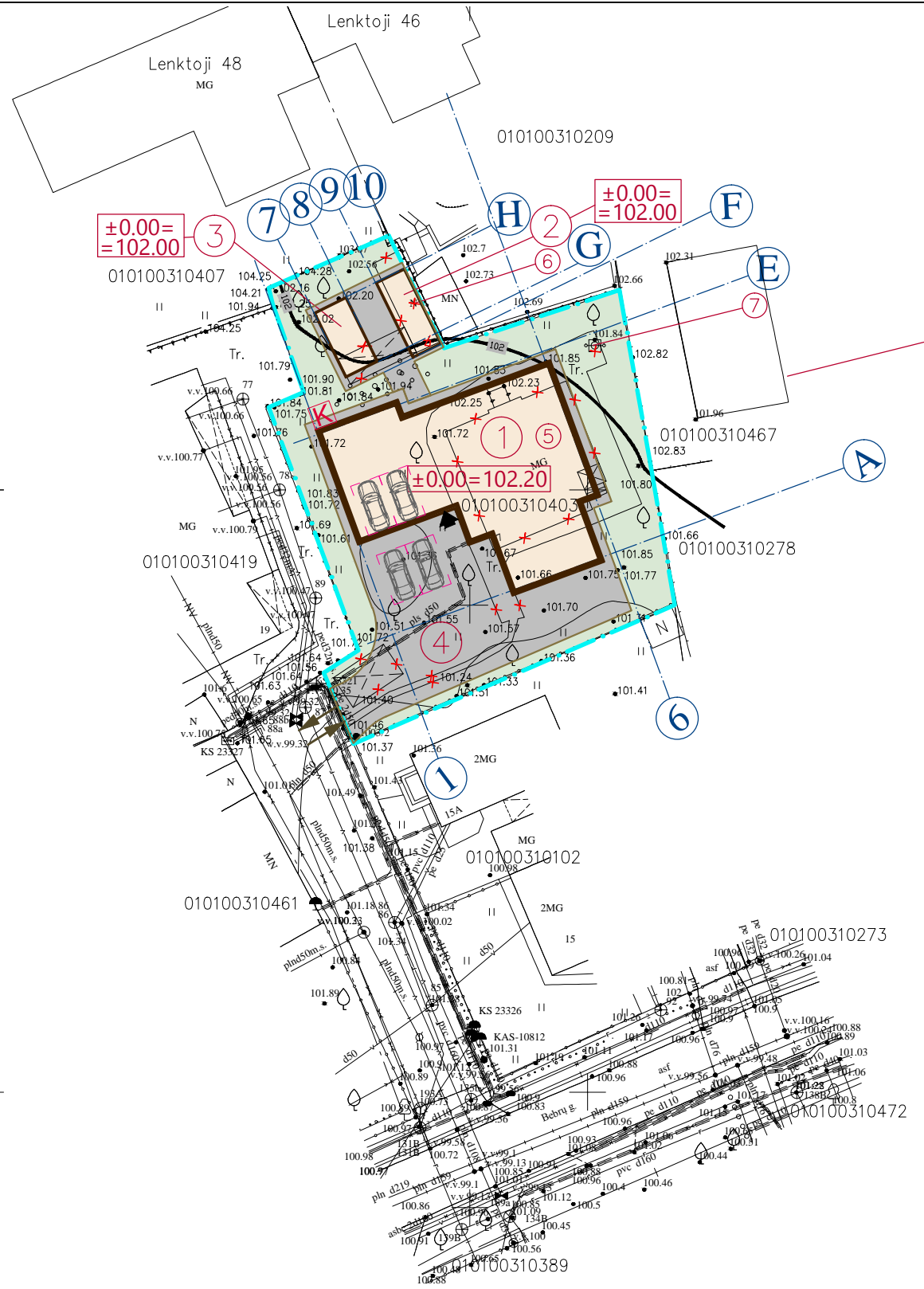
PARIGOS	PAVARDE	PARAŠAS	GeoGroup UAB "GEO GROUP" Vilnius m., Gabijos g. 40-59 mob. +37067703016
Direktorius	P. Gotovskis		
Geodezininkas	D. Karalius		Objektas: Vilniaus m., Bebrų g. 17

Kvalifikacijos pažymėjimas 1460

BRĖŽINYS	Inžinerinis topografinis planas		
Objekto Nr.	MASTELIS	Lapas/Lapų	Data
ID4873	1:500	1/1	2020.11.19

±0.00=102.20

Atest. Nr.	MB JVPI			VIENBUTIS GYVENAMASIS NAMAS. BEBRŲ G. 17, VILNIUS. STATYBOS PROJEKTAS			
A 421	P.V., ARCH.	J.VOLUNGEVIČIUS		2021 01	SKLYPO VERTIKALUS PLANAS	M1:500	Laida
							0
LT	Statytojas:			R. S.	JV201203-PP-SP		Lapas
							1

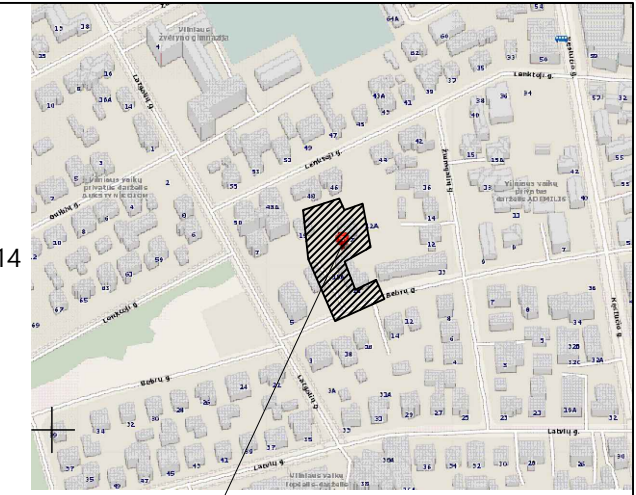


EKSPLIKACIJA:

- ① PROJEKTUOJAMAS VIENBUTIS GYV. NAMAS
- ② PROJEKTUOJAMAS PAGALBINIO ŪKIO PASTATAS
- ③ PROJEKTUOJAMAS ŠILTNAMIS
- ④ PROJEKTUOJAMA KIEMO AIKŠTELĖ
- ⑤ GRIAUNAMAS GYVENAMASIS NAMAS Un. Nr.1096-2002-5014
- ⑥ GRIAUNAMI NEREGISTRUOTI STATINIAI
- ⑦ GRIAUNAMI KITI STATINIAI Un. Nr. 1096-2002-5025

SUTARTINIS ŽYMĖJIMAS

- SKLYPO RIBOS
- PROJEKTUOJAMI PASTATAI
- GRIAUNAMI STATINIAI
- VEJA
- BETONINIŲ TRINKELIŲ DANGA
- BUITINIŲ ATLIEKŲ RŪŠIAVIMO KONTEINERIO VIETA
- AUTOMOBILIO PARKAVIMO VIETA (2.5x4.35m)



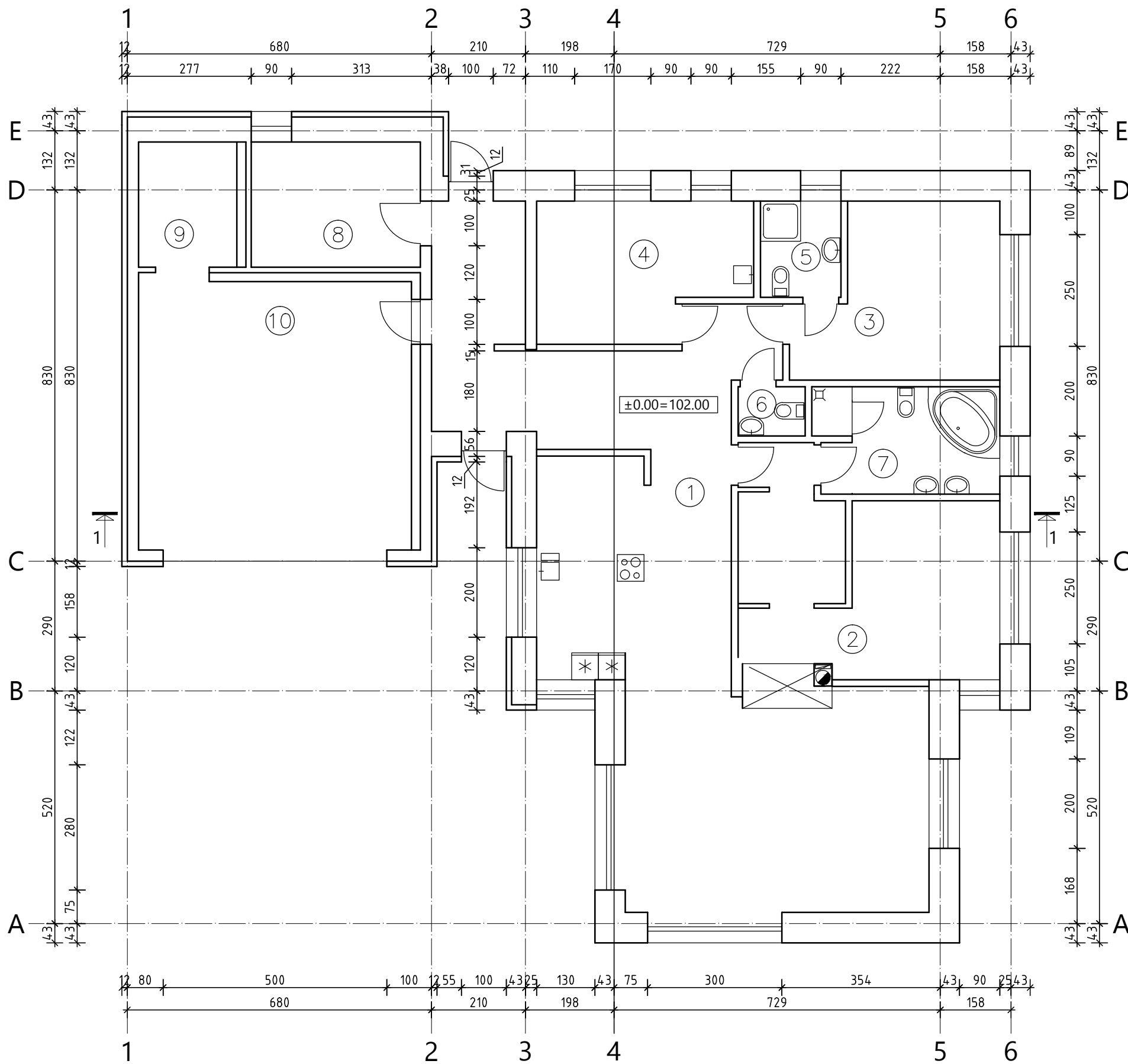
Objekto vieta

680350
6062850

Esamos požeminės komunikacijos sutikslintos:			
I	Stambaus mastelio topografinių planų čeravimo su inžinerinius tinklus eksplataujančiais organizacijomis viešoje elektroninėje paslaugoje (TOPD) topografinio plano teritorijai suteiktas unikalus numeris ir data.	Data	Suteiktas unikalus Nr.
		2020-12-15	13:20:13128
Adresų sistema: LRS07 Koordinacių sistema: LKS 94			
PARIGOS	PAYARDE	PARAŠAS	 UAB "GEO GROUP" Vilnius m., Gabijos g. 40-59 mob. +37067705016 Objektas: Vilnius m., Bebrų g. 17
Direktorius	P. Gotovskis		
Geodezininkas	D. Karalius		BRĖŽINYS Inžinerinis topografinis planas Objekto Nr. ID4873 MASTELIS 1:500 Lapas/Lapų 1/1 Data 2020.11.19

±0.00=102.20

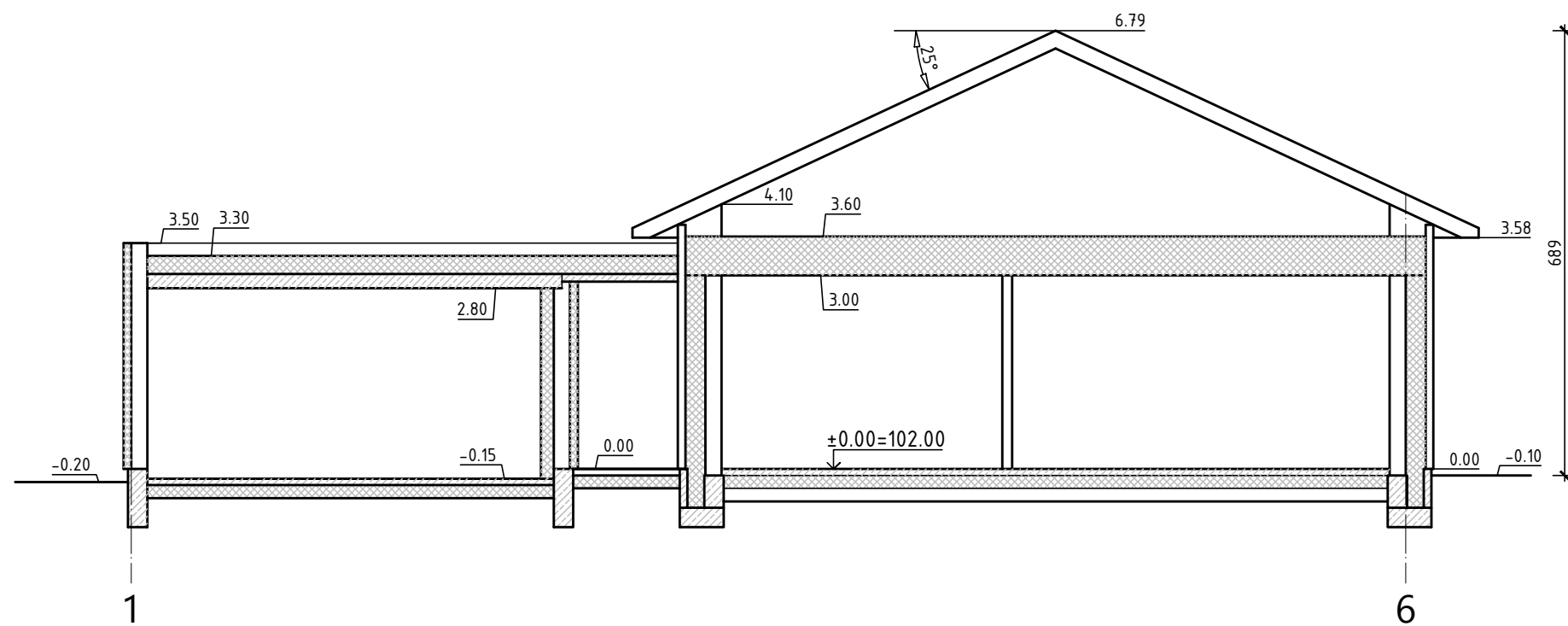
Atest. Nr.	MB JVPI			VIENBUTIS GYVENAMASIS NAMAS. BEBRŲ G. 17, VILNIUS. STATYBOS PROJEKTAS		
A 421	P.V., ARCH.	J.VOLUNGEVIČIUS		2021 01	SKLYPO SUTVARKYMO PLANAS	M1:500 Laida 0
LT	Statytojas:		R. S.	JV201203-PP-SP		Lapas 1



PATALPŲ EKSPLIKACIJA		m ²
1	HOLAS VIRTUVĖ SVETAINĖ	81.23
2	KAMBARYS	24.42
3	KAMBARYS	15.81
4	KAMBARYS	13.68
5	SAN. MAZGAS	3.87
6	SAN. MAZGAS	1.65
7	SAN. MAZGAS	9.71
8	PAGALBINĖ PATALPA	10.58
9	PAGALBINĖ PATALPA	6.16
10	GARAŽAS	36.92
VISO		204.04

±0.00=102.20

Atest. Nr.	MB JVPI				VIENBUTIS GYVENAMASIS NAMAS. BEBRŲ G. 17, VILNIUS. STATYBOS PROJEKTAS		
A 421	P V, ARCH.	J.VOLUNGEVIČIUS		2021 01	PIRMO AUKŠTO PLANAS	M1:100	Laida 0
LT	Statytojas: R.S.			JV201203-PP-SA		SA	Lapas 00



SUTARTINIAI ŽENKLAI:

- PLYTŲ MŪRO SIENOS IR PERTVAROS
- GELŽBETONIS
- APŠILTINIMO SLUOKSNIS

±0.00= 102.20

Atest. Nr.	MB JVPI				VIENBUTIS GYVENAMASIS NAMAS. BEBRŲ G. 17, VILNIUS. STATYBOS PROJEKTAS		
A 421	P V, ARCH.	J.VOLUNGEVIČIUS		2021 01	PJŪVIS 1-1	M1:100	Laida 0
LT	Statytojas:		R.S.	JV201203-PP-SA		SA	Lapas ∅




SUTARTINIAI ŽENKLAI:

		DAŽYTAS FASADINIS TINKAS SPALVA - RAL9016
		KERAMINIŲ PLYTŲ APDAILA
		DAŽYTAS COKOLINIS TINKAS SPALVA - RAL7039


±0.00= 102.20

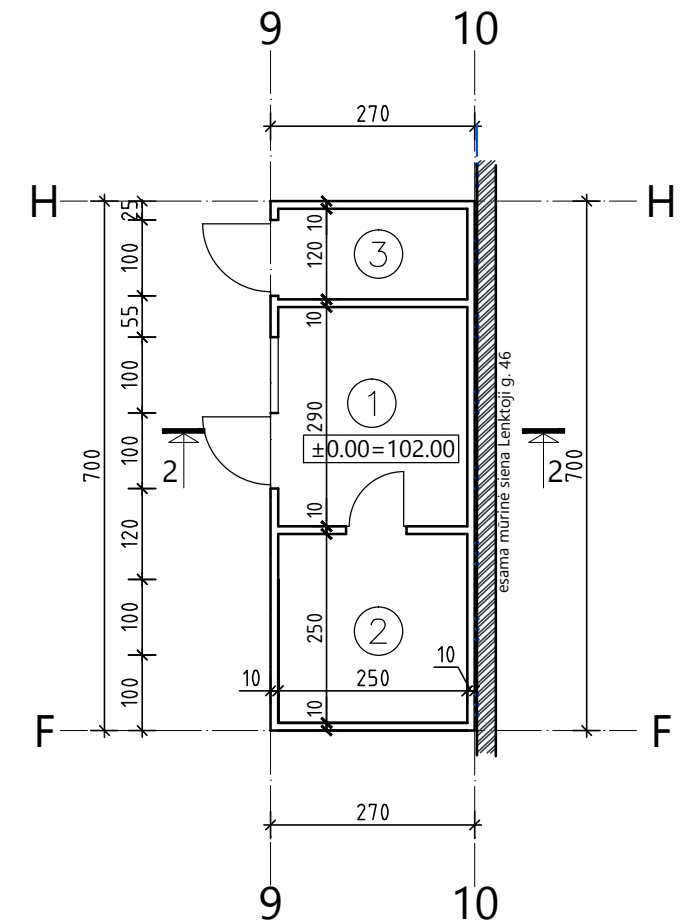
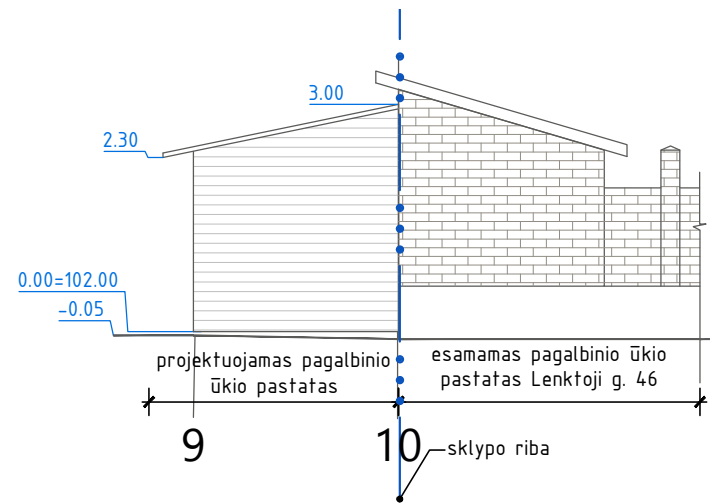
Atest. Nr.	MB JVPI			VIENBUTIS GYVENAMASIS NAMAS. BEBRŲ G. 17, VILNIUS. STATYBOS PROJEKTAS			
A 421				P V, ARCH.	J.VOLUNGEVIČIUS	2021 01	FASADAI TARP AŠIŲ 1-6 IR E-A
LT	Statytojas: R.S.			JV201203-PP-SA		SA	Lapas 00



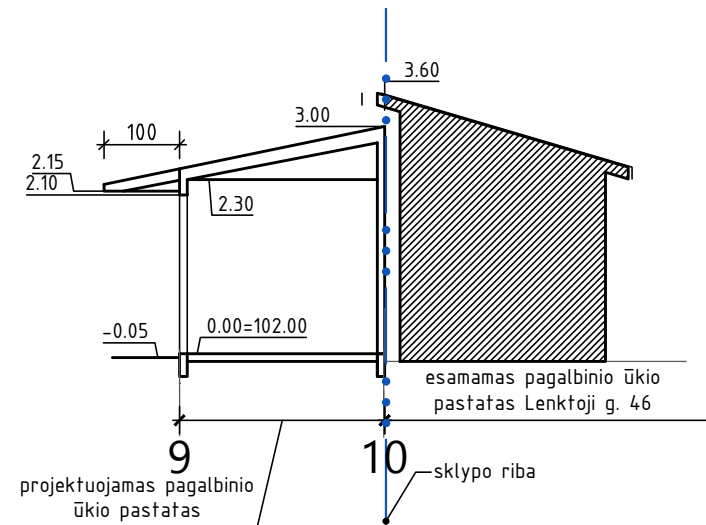
- SUTARTINIAI ŽENKLAI:
-   DAŽYTAS FASADINIS TINKAS
SPALVA - RAL9016
 -   KERAMINIŲ PLYTŲ APDAILA
 -   DAŽYTAS COKOLINIS TINKAS
SPALVA - RAL7039

±0.00= 102.20

Atest. Nr.	MB JVPI				VIENBUTIS GYVENAMASIS NAMAS. BEBRŲ G. 17, VILNIUS. STATYBOS PROJEKTAS		
A 421	P V, ARCH.	J.VOLUNGEVIČIUS		2021 01	FASADAI TARP AŠIŲ A-E IR 6-1	M1:100	Laida 0
LT	Statytojas: R.S.				JV201203-PP-SA	SA	Lapas 00



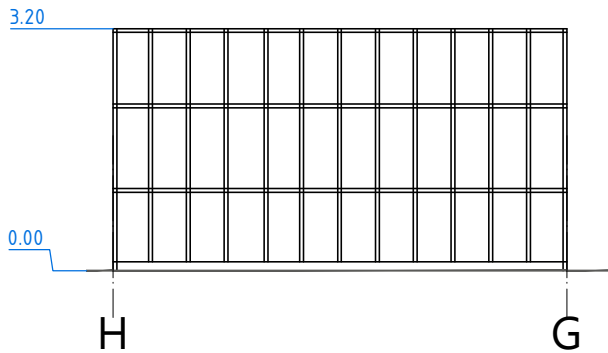
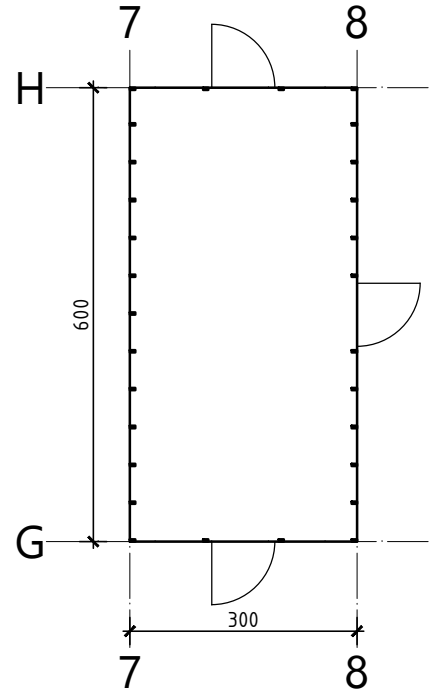
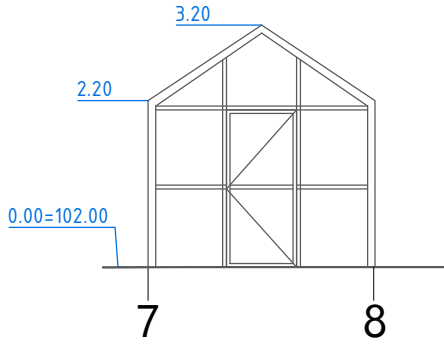
PJŪVIS 2 - 2




PATALPŲ EKSPLIKACIJA		m ²
1	PRIEŠPIRTIS	6.58
2	PIRTIS	6.25
3	SANDĖLIS	4.00
	VISO	16.83

±0.00=102.20

Atest. Nr.	MB JVPI				VIENBUTIS GYVENAMASIS NAMAS. BEBRŲ G. 17, VILNIUS. STATYBOS PROJEKTAS		
A 421	P V, ARCH.	J.VOLUNGEVIČIUS		2021 01	PAGALBINIO ŪKIO PASTATAS PIRMO AUKŠTO PLANAS. FASADAI. PJŪVIS 2 - 2	M1:100	Laida 0
LT	Statytojas: R.S.				JV201203-PP-SA		Lapas 00



±0.00=102.20

Atest. Nr.	MB JVPI				VIENBUTIS GYVENAMASIS NAMAS. BEBRŲ G. 17, VILNIUS. STATYBOS PROJEKTAS		
A 421	P V, ARCH.	J.VOLUNGEVIČIUS		2021 01	ŠILTNAMIS. AUKŠTO PLANAS. FASADAİ.	M1:100	Laida 0
LT	Statytojas: R.S.				JV201203-PP-SA		Lapas 00







**VILNIAUS MIESTO SAVIVALDYBĖS ADMINISTRACIJOS
VYRIAUSIOJO MIESTO ARCHITEKTO SKYRIAUS
KULTŪROS PAVELDO APSAUGOS POSKYRIS**

Juliui Volungevičiui
Vilnius

2021-02-
į 2021-02-04

Nr. A655- /21(2.3.3.14E-VMA)
Nr. A654-83/21

juliusvolunge@gmail.com
julius@priedanga.lt

**DĖL VIENBUČIO GYVENAMOJO NAMO BEBRŲ G. 17, VILNIUJE, STATYBOS
PROJEKTINIŲ PASIŪLYMŲ**

Vyriausiojo miesto architekto skyriaus Kultūros paveldo apsaugos poskyris peržiūrėjo 2021-02-04 gautą prašymą Nr. A654-83/21.

Pritariame Vienbučio gyvenamojo namo Bebrų g. 17, Vilniuje, statybos projektiniams pasiūlymams (PV – Julius Volungevičius). Projektiniams sprendiniams pritarta paveldosauginiu požiūriu, suderinimo reg. Nr. 21-24.

Kultūros paveldo departamento Vilniaus skyriui projektinę dokumentaciją derinimui teikia patys pareiškėjai.

Vedėjas

Darius Daunoras

Jolita Noreikienė, tel. (8 5) 211 2638, el. p. jolita.noreikiene@vilnius.lt



Budžetinė įstaiga
Kodas 188710061
Duomenys kaupiami ir saugomi
Juridinių asmenų registre

Konstitucijos pr. 3
LT-09601 Vilnius
Tel. (8 5) 211 2616

El. p. savivaldybe@vilnius.lt
www.vilnius.lt



DETALŪS METADUOMENYS

Dokumento sudarytojas (-ai)	Vilniaus miesto savivaldybė 188710061, Konstitucijos pr. 3, LT-09601, Vilnius
Dokumento pavadinimas (antraštė)	DĖL VIENBUČIO GYVENAMOJO NAMO BEBRŲ G. 17, VILNIUJE, STATYBOS PROJEKTINIŲ PASIŪLYMŲ
Dokumento registracijos data ir numeris	2021-02-09 Nr. A655-97/21(2.3.3.14E-VMA)
Dokumento gavimo data ir dokumento gavimo registracijos numeris	–
Dokumento specifikacijos identifikavimo žymuo	ADOC-V1.0
Parašo paskirtis	Pasirašymas
Parašą sukūrusio asmens vardas, pavardė ir pareigos	Darius Daunoras, Kultūros paveldo apsaugos poskyrio vedėjas, Vyriausiojo miesto architekto skyrius
Sertifikatas išduotas	DARIUS,DAUNORAS LT
Parašo sukūrimo data ir laikas	2021-02-09 17:45:46 (GMT+02:00)
Parašo formatas	XAdES-T
Laiko žymoje nurodytas laikas	2021-02-09 17:45:59 (GMT+02:00)
Informacija apie sertifikavimo paslaugų teikėją	EID-SK 2016, AS Sertifitseerimiskeskus EE
Sertifikato galiojimo laikas	2020-01-28 11:46:55 – 2025-01-26 23:59:59
Informacija apie būdus, naudotus metaduomenų vientisumui užtikrinti	"Registravimas" paskirties metaduomenų vientisumas užtikrintas naudojant "RCSC IssuingCA, VI Registru centras - i.k. 124110246 LT" išduotą sertifikatą "Dokumentų valdymo sistema Avilys, Vilniaus miesto savivaldybės administracija, i.k.188710061 LT", sertifikatas galioja nuo 2018-12-27 14:17:37 iki 2021-12-26 14:17:37
Pagrindinio dokumento priedų skaičius	–
Pagrindinio dokumento priedamų dokumentų skaičius	–
Priedamo dokumento sudarytojas (-ai)	–
Priedamo dokumento pavadinimas (antraštė)	–
Priedamo dokumento registracijos data ir numeris	–
Programinės įrangos, kuria naudojantis sudarytas elektroninis dokumentas, pavadinimas	Dokumentų valdymo sistema „Avilys“, versija 3.5.34
Informacija apie elektroninio dokumento ir elektroninio (-ių) parašo (-ų) tikrinimą (tikrinimo data)	Atitinka specifikacijos keliamus reikalavimus. Visi dokumente esantys elektroniniai parašai galioja (2021-02-09 22:54:45)
Paieškos nuoroda	–
Papildomi metaduomenys	Nuorašą suformavo 2021-02-09 22:54:45 Dokumentų valdymo sistema „Avilys“