



## UAB „PROJEKTAVIMO SPRENDIMAI“

|Konstitucijos pr. 3 | LT-09308, Vilnius  
|mob.: +370 612 98488; +370 674 44090  
|info@projektavimosprendimai.lt | www.ProjektavimoSprendimai.lt  
|į/k.: 300150106 | PVM LT100001984814 | a.s nr.: LT53 7300 0100 9190 2334

---

<b>STATYTOJAS</b>	UAB „SAULĖS KALVOS“
<b>PROJEKTO PAVADINIMAS</b>	Saulės gatvės atkarpos, Naujojo Lentvario k., Lentvario sen., Trakų r. sav., statybos projektas
<b>PROJEKTAVIMO STADIJA</b>	Projektiniai pasiūlymai
<b>STATYBOS DARBŲ RŪŠIS</b>	Nauja statyba
<b>PROJEKTO DALIS</b>	Bendroji (BD)
<b>STATINIO KAT.</b>	Neypatingasis
<b>PROJEKTO NR.</b>	19-PP-062
<b>LAIDA</b>	0

Direktorius:  
PV:  
PDV-SD:  
Rengė

Karolis Sankauskas  
Lauras Paulauskas  
Marius Sviderskas  
Vitalijus Kravcovas

At. Nr. A1595  
At. Nr. 35616

Vilnius, 2020

## AIŠKINAMASIS RAŠTAS

### 1. PROJEKTINIŲ PASIŪLYMŲ RENGIMO PAGRINDAS

#### 1.1. Projektinių pasiūlymų rengimo dokumentai

Trakų rajono savivaldybės administracija statybos, ūkio plėtros ir turto valdymo skyriaus privažiavimo įrengimo prie sklypo techninės sąlygos Nr. AP3E-59 (2020-01-13);  
Projektinių pasiūlymų rengimo užduotis;  
Topografinis planas.

#### 1.2. Pagrindiniai normatyviniai dokumentai, kiti dokumentai ir duomenys, kuriais vadovaujantis parengtas projektas

Šioje dalyje turi būti surašoma pagrindiniai normatyviniai ir kiti dokumentai kuriais vadovaujantis parengtas projektas (pagrindinių normatyvinių ir kitų galimų dokumentų sąrašas pateiktas žemiau.

STR 1.01.03:2017	Statinių klasifikavimas
STR 1.02.01:2017	Statybos dalyvių atestavimo ir teisės pripažinimo tvarkos aprašas
STR 1.04.02:2011	Inžineriniai geologiniai ir geotechniniai tyrimai
STR 1.04.04:2017	Statinio projektavimas, projekto ekspertizė
STR 1.05.01:2017	Statybą leidžiantys dokumentai. Statybos užbaigimas. Statybos sustabdymas. Savavališkos statybos padarinių šalinimas. Statybos pagal neteisėtai išduotą statybą leidžiantį dokumentą padarinių šalinimas
STR 1.06.01:2016	Statybos darbai. Statinio statybos priežiūra
STR 2.01.01(1):2005	Esminis statinio reikalavimas. Mechaninis atsparumas ir pastovumas
STR 2.01.01(3):1999	Esminiai statinio reikalavimai. Higiena, sveikata, aplinkos apsauga
STR 2.01.01(4):2008	Esminiai statinio reikalavimai. Naudojimo sauga
STR 2.03.01:2019	Statinių prieinamumas
STR 2.06.04:2014	Gatvės ir vietinės reikšmės keliai. Bendrieji reikalavimai
PTR 2.13.01:2011	Archeologinio paveldo tvarkyba

Lietuvos Respublikos statybos įstatymas

Lietuvos Respublikos nekilnojamojo kultūros paveldo apsaugos įstatymas

Lietuvos Respublikos Saugomų teritorijų įstatymas

Lietuvos Respublikos Kelių įstatymas

Valstybinės darbo inspekcijos įstatymas

Lietuvos Respublikos aplinkos apsaugos įstatymas

Lietuvos Respublikos Atliekų tvarkymo įstatymas

Lietuvos Respublikos darbuotojų saugos ir sveikatos įstatymas

Lietuvos Respublikos saugaus eismo automobilių keliais įstatymas

Kelių eismo taisyklės

Lietuvos Respublikos darbo kodeksas

KTR 1.01:2008 „Automobilių keliai“

Techninis reglamentas „Asmeninės apsauginės priemonės“, patvirtintas Lietuvos Respublikos socialinės apsaugos ir darbo ministrės 2000-07-03 įsakymu Nr. 69 patvirtintą;

Techninis reglamentas „Mašinų sauga“, patvirtintas Lietuvos Respublikos socialinės apsaugos ir darbo ministrės 2000-03-06 įsakymu Nr.28;

Saugomų teritorijų tipiniai apsaugos reglamentai, patvirtinti Lietuvos Respublikos Vyriausybės 2004m. rugpjūčio 19d. nutarimu Nr. 996;


HN 23:2011 „Cheminių medžiagų profesinio poveikio ribiniai dydžiai. Matavimo ir poveikio vertinimo bendrieji reikalavimai“, patvirtinta LR sveikatos apsaugos ministro ir LR socialinės apsaugos ir darbo ministro 2011 m. rugsėjo 01 d. įsakymu Nr.V-824/A1-389;

HN 44:2006 „Vandenviečių sanitarinių apsaugos zonų nustatymas ir priežiūra“ (Žin., 2006, Nr. 81-3217)

HN 98:2000 „Natūralus ir dirbtinis darbo vietų apšvietimas. Apšvietos ribinės vertės ir bendrieji matavimo reikalavimai“, patvirtinta LR sveikatos apsaugos ministro 2000-05-24 įsakymu Nr.277;

Sanitarinių apsaugos zonų ribų nustatymo ir režimo taisyklės

Statybinių atliekų tvarkymo taisyklės. LR Aplinkos ministro įsakymas 2006-12-29 Nr. D1-637

ATESTATO NUMERIS	 <b>UAB „Projektavimo sprendimai“</b> Konstitucijos pr. 3, LT-09308, Vilnius El.p. info@projektavimosprendimai.lt				PROJEKTAS: Saulės gatvės atkarpos, Naujojo Lentvario k., Lentvario sen., Trakų r. sav., statybos projektas			
	PAREIGOS	V.PAVARDĖ	PARAŠAS	DATA	STATYBOS DARBŲ RŪŠIS: <b>NAUJA STATYBA</b>			
A1595	PV	L.PAULAUŠKAS			PROJEKTO DALIS: <b>BENDROJI – SUSISIEKIMO KOMUNIKACIJŲ</b>			
35616	PDV-SD	M.SVIDERSKAS			DOKUMENTO PAVADINIMAS:		LAIDA	
	Rengė	V.Kravcovas			<b>AIŠKINAMASIS RAŠTAS</b>		0	
KALBA	STATYTOJAS:				ŽYMUO:		LAPAS	LAPŲ
LT	<b>UAB „SAULĖS KALVOS“</b>				<b>19-PP-062-BD-MA725-AR</b>		1	4

Kėlimo kranų saugaus naudojimo taisyklės DT 8-00, patvirtintos Lietuvos Respublikos vyriausiojo valstybinio darbo inspektoriaus 2000-12-28 įsakymu Nr. 351

Saugos ir sveikatos taisyklės statyboje DT 5-00, patvirtintos Lietuvos Respublikos vyriausiojo valstybinio darbo inspektoriaus 2000-12-22 įsakymu Nr. 346

Pavojingų darbų sąrašas, patvirtintas Lietuvos Respublikos Vyriausybės 2002 rugsėjo 3 d. nutarimu Nr. 1386

Specialių pirmosios medicinos pagalbos priemonių pavojingų cheminių medžiagų bei preparatų ir biologinių medžiagų sukeltų ūmių sveikatos sutrikimų sąrašas, patvirtintas sveikatos apsaugos ministro 2003 m. gruodžio 24 d. įsakymu Nr. V-769

Darboviečių įrengimo bendrieji nuostatai, patvirtinti socialinės apsaugos ir darbo ministro ir sveikatos apsaugos ministro 1998 m. gegužės 5 d. įsakymu Nr. 85/233

Darboviečių įrengimo statybvietėse nuostatai, patvirtinti socialinės apsaugos ir darbo ministro ir LR aplinkos ministro 2008 m. sausio 15d. įsakymu Nr. A1-22/D1-34

Darbuotojų aprūpinimo asmeninėmis apsauginėmis priemonėmis nuostatai, patvirtinti LR socialinės apsaugos ir darbo ministro 2007 m. lapkričio 26 d. įsakymu Nr. A1-331

Darbuotojų saugos ir sveikatos instrukcijų rengimo ir instruktavimo tvarka, patvirtinta Lietuvos Respublikos vyriausiojo valstybinio darbo inspektoriaus 2005-04-20 įsakymu Nr.1-107

Mokymo ir atestavimo darbuotojų saugos ir sveikatos klausimais bendrieji nuostatai, patvirtinta LR socialinės apsaugos ir darbo ministro ir LR sveikatos apsaugos ministro 2011-06-17 įsakymu Nr. A1-287/V-611

Darbuotojų apsaugos nuo cheminių veiksnių darbe nuostatai, patvirtinti socialinės apsaugos ir darbo ministro ir sveikatos apsaugos ministro 2001 m. liepos 24 d. įsakymu Nr. 97

Darbuotojų apsaugos nuo cheminių veiksnių darbe nuostatų bei kancerogenų ir mutagenų poveikio darbe nuostatai, patvirtinti socialinės apsaugos ir darbo ministro ir sveikatos apsaugos ministro 2001 m. liepos 24 d. įsakymu Nr. 97/406

Darbuotojų apsaugos nuo vibracijos keliamos rizikos darbe nuostatai, patvirtinti socialinės apsaugos ir darbo ministro ir sveikatos apsaugos ministro 2004 m. kovo 2 d. įsakymu Nr. A1-55/V-91

Darbuotojų apsaugos nuo triukšmo keliamos rizikos nuostatai, patvirtinti socialinės apsaugos ir darbo ministro ir sveikatos apsaugos ministro 2005 m. balandžio 15 d. įsakymu Nr. A1-103/V-265

Darbuotojų saugos ir sveikatos reikalavimai tvarkant krovinius rankomis, patvirtinti socialinės apsaugos ir darbo ministro ir sveikatos apsaugos ministro 2006 m. spalio 23 d. įsakymu Nr. A1-293/V-869.

ŽYMUO:  19-PP-062-BD-MA725-AR	LAPAS	LAPŲ	LAIDA
	2	4	0

## 2. ESAMA SITUACIJA

Projektuojamos gatvės atkarpa, kurioje numatoma nauja susisiekimo komunikacijų statyba, yra Naujojo Lentvario k., Lentvario sen., Trakų r. savivaldybėje. Nagrinėjamo kelio ruožo danga yra nelygi, banguota su nepastoviu skersiniu dangos nuolydžiu, matomos dangos sluoksnių deformacijos – provėžos, įdubos ir iškylos. Kelio dangoje kaupiasi vanduo. Esama kelio būklė nėra tinkama patogiam vietinių gyventojų susisiekimui. Projektuojamos gatvės paskirtis – užtikrinti patogų ir saugų eismo dalyvių susisiekimą, mažinti taršą.



2 pav. Esama situacija (vietovės ortofoto)

ŽYMUO: 19-PP-062-BD-MA725-AR	LAPAS	LAPŲ	LAIDA
	3	4	0

### 3. PROJEKTINIAI SPRENDINIAI

Projektuojamos gatvės atkarpa prasideda nuo esamos saulės gatvės su asfalto danga.

Projektuojama gatvė priskiriama D kategorijos gatvei ir atitinka šios kategorijos gatvei keliamus reikalavimus: važiuojamąją dalį sudaro dvi eismo juostos (po vieną kiekviena kryptimi) ir betoninių trinkelėlių šaligatvis. Eismo juostos plotis – 2,75 m, bendras važiuojamosios dalies plotis – 5,50 m, šaligatvio – 1,50 m. Važiuojamosios dalies danga – asfaltbetonis (AC 11 VN (su 70/100)), šaligatvio – betoninės trinkelės (200×100×80 mm).

Važiuojamoji dalis projektuojama su dvipusiu skersiniu nuolydžiu – 2,50 %, šaligatvis – 1,50 % (orientuotas į gatvės pusę). Vanduo nuo gatvės dangos nuleidžiamas į projektuojamus vietinius lietaus nuotekų surinkimo tinklus.

Saulės gatvės atkarpa projektuojama pagal Trakų rajono savivaldybės administracija statybos, ūkio plėtros ir turto valdymo skyriaus privažiavimo įrengimo prie sklypo technines sąlygas Nr. AP3E-59 (2020-01-13).

1 lentelė. Bendrieji statinio rodikliai

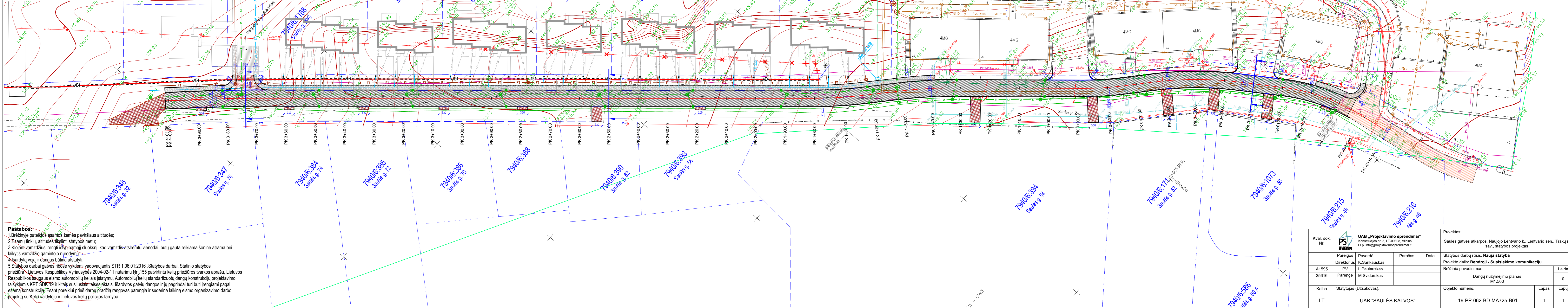
Pavadinimas	Mato vienetas	Kiekis
<b>Gatvės techniniai rodikliai</b>		
kategorija	-	D
ilgis*	km	0,401
važiuojamosios dalies plotis	m	5,50
eismo juostų skaičius/plotis	vnt./m	2/2,75
<b>Gatvės skersinio profilio parametrai</b>		
eismo juostos plotis	m	2×2,75
šaligatvis	m	1,50

\* žvaigždute pažymėti rodikliai baigus statybą ir atlikus kadastrinius matavimus gali turėti neesminių nukrypimų.

ŽYMUO: 19-PP-062-BD-MA725-AR	LAPAS	LAPŲ	LAIDA
	4	4	0



OBJEKTO VIETA

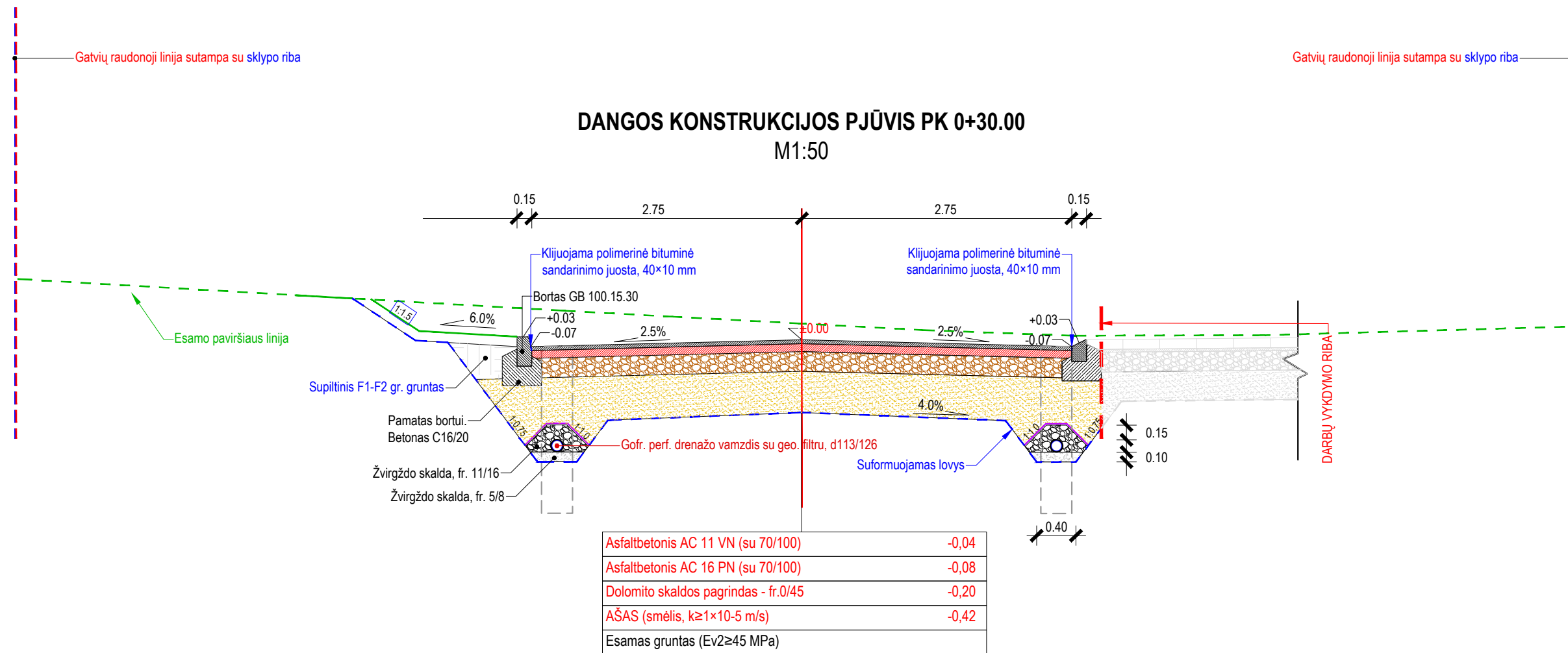


**Pastabos:**

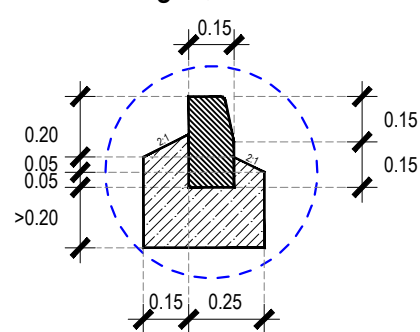
1. Brėžinyje pateiktos esamos žemės paviršiaus altitudės;
2. Esamų tinklų, altitudės tikslinti statybos metu;
3. Klojant vamzdžius įrengti išlyginamąjį stuksnį, kad vamzdis atsiremtų vienodai, būtų gauta reikiama šoninė atrama bei laikytis vamzdžio gamintojo nurodymų;
4. Išardytą veją ir dangas būtina atstatyti.
5. Statybos darbai gatvės ribose vykdomi vadovaujantis STR 1.06.01:2016 „Statybos darbai. Statinio statybos priežiūra“ Lietuvos Respublikos Vyriausybės 2004-02-11 nutarimu Nr. 155 patvirtintu kelių priežiūros tvarkos aprašu, Lietuvos Respublikos saugaus eismo automobilių keliais įstatymu, Automobilių kelių standartizuotų dangų konstrukcijų projektavimo taisyklėmis KPT SDK T9 ir kitais susijusiais teisės aktais. Išardytos gatvių dangos ir jų pagrindai turi būti įrengiami pagal esamą konstrukciją. Esant poreikiui prieš darbų pradžią rengamas parengia ir suderina laikina eismo organizavimo darbo projektą su Kelių valdytoju ir Lietuvos kelių policijos tarnyba.

Kval. dok. Nr.	UAB „Projektavimo sprendimai“ Konstitucijos pr. 3, LT-09308, Vilnius El.p. info@projektavimosprendimai.lt			Projektas:	Saulės gatvės atkarpos, Naujojo Lentvario k., Lentvario sen., Trakų r. sav., statybos projektas	
	Pareigos	Pavardė	Parašas	Data	Statybos darbų rūšis: <b>Nauja statyba</b>	
A1595	PV	K.Sankauskas			Projekto dalis: <b>Bendroji - Susisiekimo komunikacijų</b>	
35616	Parengė	M.Sviderskas			Brėžinio pavadinimas: Dangų nužymėjimo planas M1:500	
Kalba	Statytojas (Užsakovas):			Objekto numeris:	Lapas	Lapų
LT	UAB "SAULĖS KALVOS"			19-PP-062-BD-MA725-B01	1	1

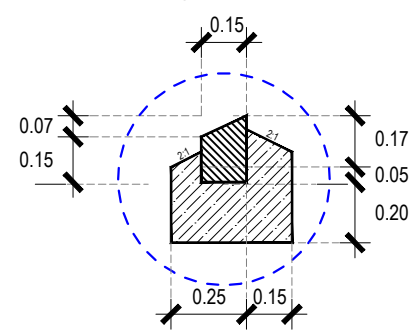




Gatvės borto įrengimo mazgas, M1:25

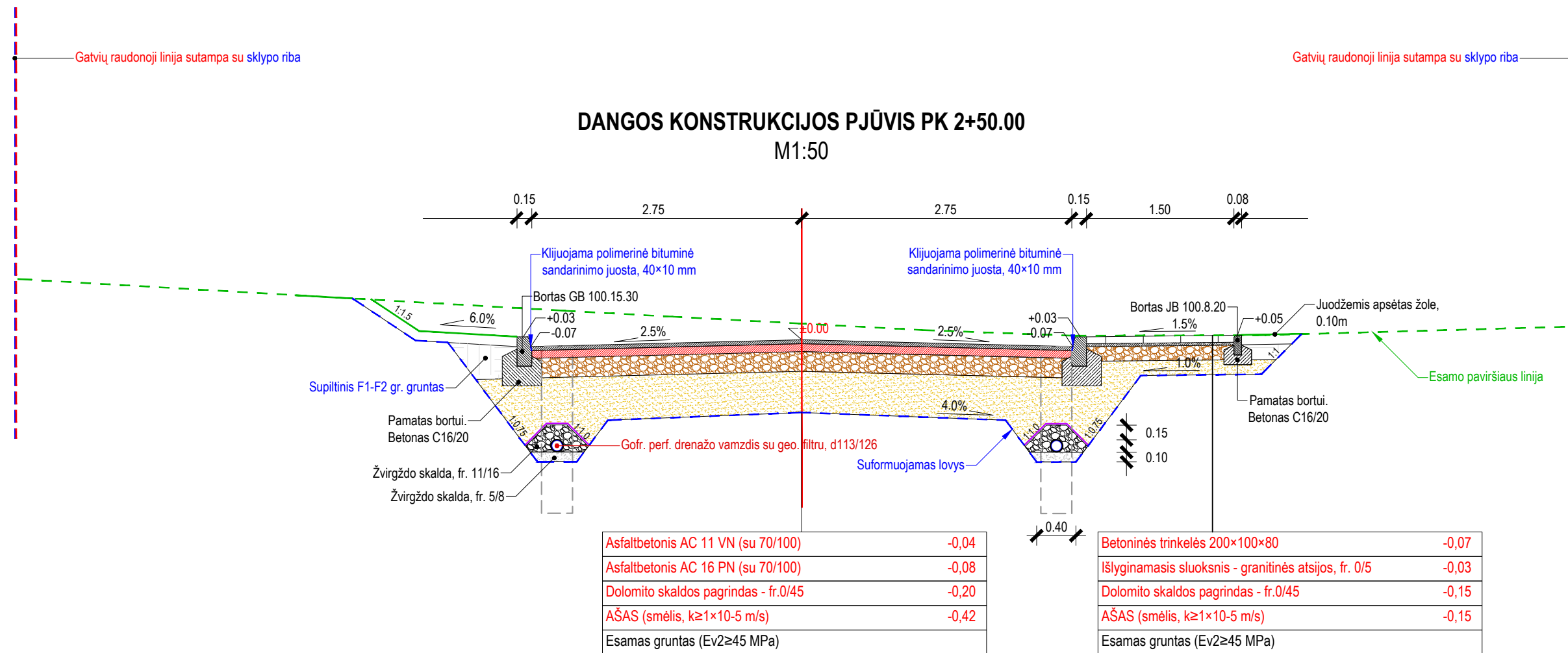


Įvažiavimo borto įrengimo mazgas, M1:25

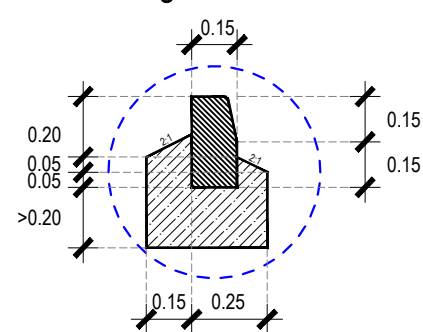


Projektuojama dangos konstrukcija  
Esama dangos konstrukcija

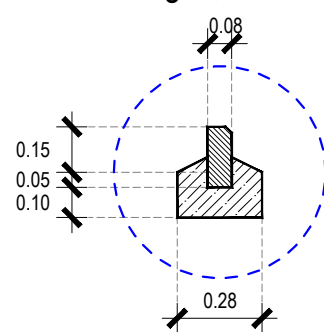
Kval. dok. Nr.	<b>UAB „Projektavimo sprendimai“</b> Konstitucijos pr. 3, LT-09308, Vilnius El.p. info@projektavimosprendimai.lt			Projektas: Saulės gatvės atkarpos, Naujojo Lentvario k., Lentvario sen., Trakų r. sav., statybos projektas			
				Pareigos:    Pavardė    Parašas    Data Dir.    K.Sankauskas A1595    PV    L.Paulauskas 35616    PDV-SD    M.Sviderskas			Statybos darbų rūšis: <b>Nauja statyba</b>
Kalba				Objekto numeris:		Lapas	Lapų
LT				19-PP-062-BD-MA725-B02_01		1	1



Gatvės borto įrengimo mazgas, M1:25



Vejos borto įrengimo mazgas, M1:25



Projektuojama dangos konstrukcija  
Esama dangos konstrukcija

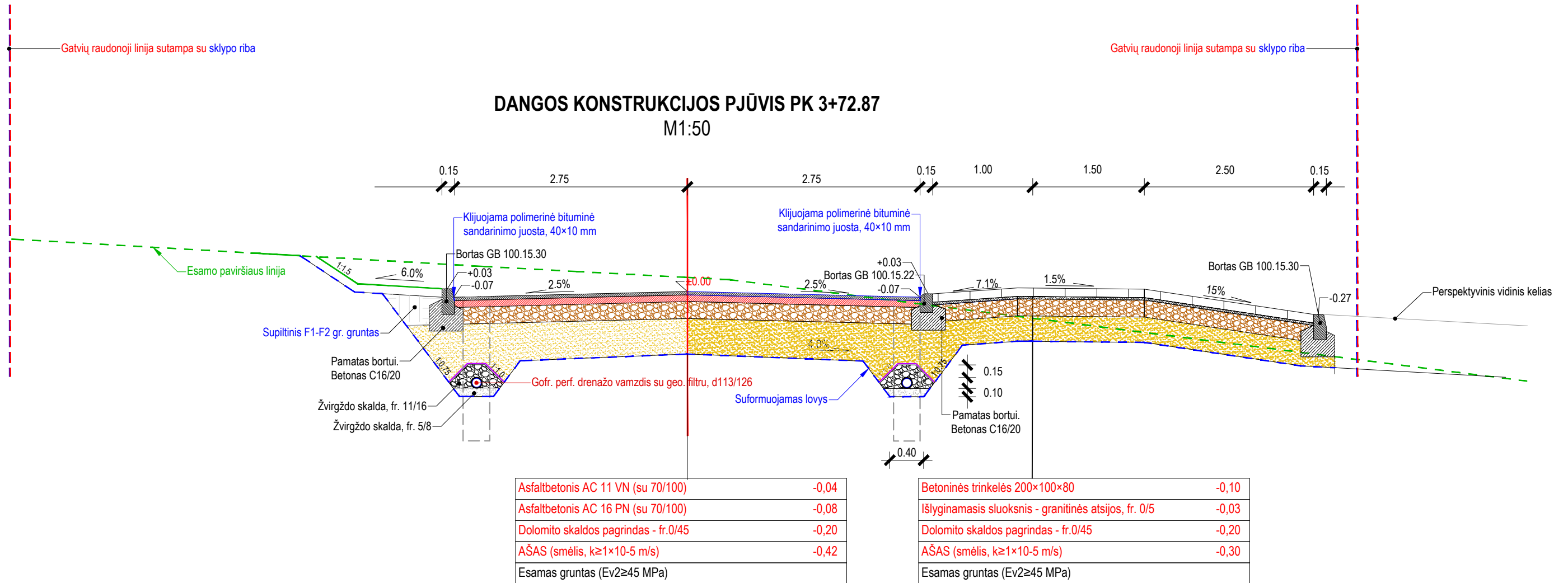
Kval. dok. Nr.	<b>UAB „Projektavimo sprendimai“</b> Konstitucijos pr. 3, LT-09308, Vilnius El.p. info@projektavimosprendimai.lt			Projektas: Saulės gatvės atkarpos, Naujojo Lentvario k., Lentvario sen., Trakų r. sav., statybos projektas		
				Statybos darbų rūšis: <b>Nauja statyba</b>		
	Pareigos	Pavardė	Parašas	Data	Projekto dalis: <b>Bendroji - Susisiekimo komunikacijų</b>	
A1595	Dir.	K.Sankauskas			Brėžinio pavadinimas: Dangos konstrukcijos pjūvis M1:50	
35616	PV	L.Paulauskas				Laida 0
					Objekto numeris: 19-PP-062-BD-MA725-B02_02	
Kalba	Statytojas (Užsakovas):			Lapas		Lapų
LT	UAB „SAULĖS KALVOS“				1	1



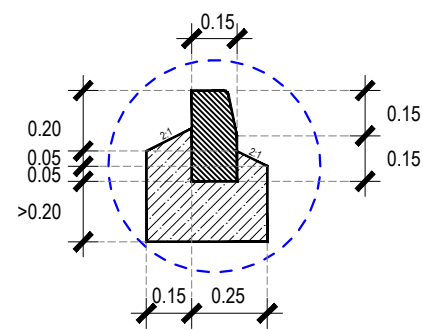
Gatvių raudonoji linija sutampa su sklypo riba

Gatvių raudonoji linija sutampa su sklypo riba

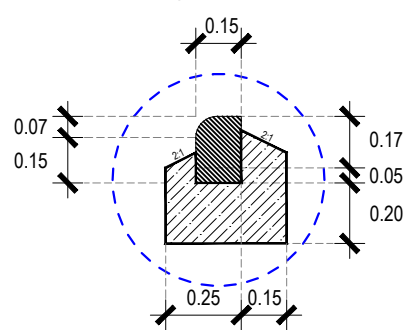
### DANGOS KONSTRUKCIJOS PJŪVIS PK 3+72.87 M1:50




Gatvės borto įrengimo mazgas, M1:25



Įvažiavimo borto įrengimo mazgas, M1:25



Projektuojama dangos konstrukcija  
Esama dangos konstrukcija

Kval. dok. Nr.	 <b>UAB „Projektavimo sprendimai“</b> Konstitucijos pr. 3, LT-09308, Vilnius El.p. info@projektavimosprendimai.lt			Projektas: Saulės gatvės atkarpos, Naujojo Lentvario k., Lentvario sen., Trakų r. sav., statybos projektas		
	Pareigos	Pavardė	Parašas	Data	Statybos darbų rūšis: <b>Nauja statyba</b>	
A1595	Dir.	K.Sankauskas			Projekto dalis: <b>Bendroji - Susisiekimo komunikacijų</b>	
35616	PV	L.Paulauskas			Brėžinio pavadinimas:	
	PDV-SD	M.Sviderskas			Dangos konstrukcijos pjūvis M1:50	
Kalba	Statytojas (Užsakovas):			Objekto numeris:	Lapas	Lapų
LT	UAB „SAULĖS KALVOS“			19-PP-062-BD-MA725-B02_03	1	1