

Kauno savivaldybės įmonė
KAUNO PLANAS

**NEMUNO SALOS SUTVARKYMO PROJEKTAS SU
PROJEKTINIAIS PASIŪLYMAIS
KAUNAS KARALIAUS MINDAUGO PR 50**

STADIJA: **PROJEKTINIAI PASIŪLYMAI**

STATINIO KATEGORIJA **NESUDĖTINGAS STATINYS**

KOMPLEKSAS: **429-120**

STATYTOJA: **KAUNO MIESTO SAVIVALDYBĖ**

PROJEKTO VADOVAS

RAIMONDAS BIELSKIS

PDV ARCHITEKTAS

GINTAUTAS NATKEVIČIUS

2018

PROJEKTINIŲ PASIŪLYMŲ RENGIMO UZDUOTIS

STATYTOJAS: Kauno miesto savivaldybė, įmonės kodas 188764867, Laisvės al. 96, LT-44251 Kaunas, tel.: (8 37) 42 45 63, el. p. aplinkos.apsaugos.skyrius@kaunas.lt
PROJEKTUOTOJAS: Projekto rengėjas – Kauno SI „Kauno planas“, kodas 133810450 Kęstučio g. 66A, Kaunas. Projekto vadovas Raimondas Bielskis, Atestato Nr. A1005, tel.: (8~37) 220146, faks.: (8~37) 337774, el. paštas: r.bielskis@kaunoplanas.lt

STATINIO PAVADINIMAS	NEMUNO SALOS SUTVARKYMO PROJEKTAS SU PROJEKTINIAIS PASIŪLYMAIS KAUNAS KARALIAUS MINDAUGO PR 50
STATYBOS RŪŠIS	Rekonstrukcija: Pėsčiųjų takai; esami inžineriniai tinklai Nauja statyba: Laikini/nesudėtingi statiniai; inžineriniai tinklai
STATINIO KATEGORIJA	Nesudėtingas statinys
TERITORIJOS PAGRINDINĖ NAUDOJIMO PASKIRTIS	Kitos paskirties; žemės sklypo naudojimo būdai-visuomeninės paskirties teritorijos; bendro naudojimo(miestų miestelių ir kaimų ar savivaldybių bendro naudojimo) teritorijos; rekreacinės teritorijos
ŽEMĖS SKLYPO RODIKLIAI	Sklypo plotas 32,8732 ha
STATINIŲ TECHNINIAI RODIKLIAI	Praėjimo,pravažiavimo takų bendras plotas -17372,43m ²
PROJEKTINIŲ PASIŪLYMŲ PASKIRTIS	1.Išreikšti statytojo sumanyto projektuoti teritorijos architektūros ir kitų pagrindinių sprendinių idėja; 2.Informuoti visuomenę apie numatomo statinio projektavimą 3.Specialiems architektūros/infrastruktūros reikalavimams nustatyti
PROJEKTINIŲ PASIŪLYMŲ SUDĖTIS	<u>Aiškinamasis raštas</u> 1Projektuojamos teritorijos pažintiniai duomenys 2.Trumpas statybos sklypo apibūdinimas 3.Esamas statinio būklės aprašymas 4.Trumpas sklypo projektinių sprendinių aprašymas <u>Grafinė dalis</u> <u>Projektiniai pasiūlymai 8 brėž</u>
STATYTOJO PATEIKIAMAI DOKUMENTAI IR KITI DUOMENYS	Užsakymas techniniam projektui ir projektiniams pasiūlymams rengti. Sklypo detalus planas
KITI DUOMENYS	Projektiniai pasiūlymai užsakovui pateikiami elektroninėje laikmenoje (1CD)

STATYTOJAS	PROJEKTUOTOJAS
Kauno miesto savivaldybės aplinkos apsaugos skyrius savivaldybės administracijos Aplinkos apsaugos skyriaus vedėja Radeta Savickienė 20.....	Kauno SI „Kauno planas“ direktorius Raimundas Labutis PV Raimondas Bielskis Atestato Nr A 1005

TRUMPAS PROJEKTINIŲ SPRENDINIŲ (PASIŪLYMŲ) APRAŠYMAS

IĖJIMAI Į PARKĄ.

Šiuo metu yra keturi įėjimai (tiltai) į Nemuno salą. Atskiru projektu po konkurso bus formuojami dar du nauji pėsčiųjų tiltai patekimui į Nemuno salą. Vienas nuo Karaliaus Mindaugo prospekto kaip Nemuno gatvės tęsinys. Dar vienas tiltas numatomas nuo H. ir O. Minkovskių g. pusės, vedantis nuo numatomų statyti M.K.Čiurlionio koncertų rūmų iki Nemuno salos ir „Mokslo salos“.

SKLYPO FUNKCINIS IŠDĖSTYMAS

Nemuno saloje turėtų atsirasti trys pastatai. Šiuo metu sklypo rytinėje dalyje jau įrengti sporto ir pramogų rūmai – „Žalgirio arena“. Atskirais projektais bus statomi kiti du: Mokslo ir inovacijų centras „Mokslo sala“ statomas vakarinėje sklypo dalyje bei daugiafunkcinis vandens sporto centras greta „Žalgirio arenos“. Šalimais daugiafunkcinio vandens sporto centro ir „Žalgirio arenos“ numatoma mobili pontoninė valčių prielauka. Vakariame salos smaigalyje natūraliai susiformavusioje įlankėlėje taip pat planuojamas uostas su mobilia pontonine valčių prielauka. Prie pat šios prielaukos, toje pačioje įlankoje atskiru projektu siūloma įrengti šildomą lauko baseiną ir miesto paplūdimį. Prie paplūdimio numatoma WC, persirengimo kambarių ir dušų statinio vieta. Netoliese, salos smaigalyje, takų susikirtimo vietoje projektuojamas apžvalgos takas skirtas apžvelgti atsiveriančias Nemuno slėnio ir miesto panoramas. Apžvalgos tako architektūra gali kisti atsižvelgiant į tiltų koncepciją. Natūraliai susiformavusioje dauboje prie „Mokslo salos“ pagrindinio fasado projektuojamas atviras lauko amfiteatras su scena (200 sėdimų vietų). Amfiteatro pjūvis pateikiamas brėžinyje 429-120-PP-SP-07. Mokslo salos pastate numatomas restoranas, kurio lauko terasa bus įrengta šiaurės vakarų kryptimi orientuotoje dalyje prie pastato.

Centrinėje Nemuno salos dalyje šiuo metu yra susiformavusi aktyvaus poilsio zona. Esama įvairaus sporto aikštelių vieta sklype nekeičiama. Tačiau visa aktyvaus poilsio zona projektuojama naujai. Įrengiamos keturios paplūdimio tinklinio aikštelės. Greta numatomos dvi krepšinio aikštelės. Sporto aikštelių pjūvių schemas pateikiamos brėžinyje 429-120-PP-SP-07. Dar šie tiek toliau už krepšinio aikštelių perkeliama šunų dresūros aikštelė/aptvartas. Šis kompleksas papildomas velotrasa ir riedlenčių rampa. Miestiečių ir parko svečių patogumui šalia šios sporto zonos numatoma WC, persirengimo kambarių ir dušų statinio vieta.

Šiaurinėje sklypo dalyje, netoli tilto į salą nuo Maironio g. išsaugoma esama sporto įrengimų aikštelė. Šalia jos projektuojama vaikų žaidimų aikštelė. Dar viena tokia pati vaikų žaidimų aikštelė numatoma vakarinėje salos dalyje netoli planuojamo įrengti paplūdimio.

Visame parke numatomos 3 geriamo vandens stotelės.

DANGOS, TAKAI, AIKŠTELĖS

Rengiant naują parko infrastruktūrą seni Nemuno salos takai bus naikinami ir jų vietoje atsėjama žolė. (14458,08m²).

Nemuno salos parko teritorijoje projektuojami nauji trijų rūšių pėsčiųjų takai. Pagrindinis 4,5 m pločio takas su asfalto danga, sunkiasvoriams automobiliams pritaikytas takas pradedamas kloti nuo įvažiavimo į salą nuo Mickevičiaus g. tilto. Jis tęsiasi iki pat numatomo mokslo salos

Atestato Nr.	 Kęstučio g 66A LT-44304 Kaunas Lietuva Kauno miesto Savivaldybės įmonė Tel.: 8 37 220 164 Faksas: 8 37 337 774 El. Paštas: kaunoplanas@takas.lt				PROJEKTAS Nemuno salos sutvarkymas(rekonstravimas)		
	A 1005	PV	R.Bielskis	2018 06	DOKUMENTO PAVADINIMAS Projektinių pasiūlymų aprašas		Laida 0
Etapas	STATYTOJAS				ŽYMUO 429-120-PP-SP.AR	Lapas	Lapų
PP	Kauno miesto savivaldybė					1	3

pastato bei iki tolimiausiai nutolusios salos dalies, kur projektuojamas apžvalgos takas. Šis kelias bus skirtas mokslo centro aptarnavimui. Nuo tako atskiru projektu suplanuota įrengti požeminę eksponatų iškrovimo/pakrovimo rampą, skirtą pastato aptarnavimui. Greta šio kelio formuojamas naujas tranzitinis dviračių takas vedantis nuo senamiesčio į Šančius. Kiti sklype esantys asfaltuoti takai bus 3,5m pločio.

Visas pagrindinių asfaltuotų kelių tinklas kertamas siauresniais 2m pločio skaldyto bazalto trinkelėmis (7x7) pėsčiųjų takais išdėstytais kas 100 metrų. Šie takai kirsdami pagrindinius kelius suskaido jų dangas ir sujungia visus takus į bendrą sistemą.

Projektuojami takai sklype:

- Takas 4.5 m su asfalto danga – 3325 m² ploto;
- Takai 2m ir 3.5 m pločio su asfalto danga – 13134 m² ploto;
- Takas 2m pločio skaldyto bazalto trinkelėmis danga pėsčiųjų eismui (7x7 cm) – 2171 m² ploto;

-Aikštė prie pastato vakarinio fasado, skaldyto bazalto trinkelėmis danga – 1795 m².

Nauji takai nuo žaliųjų zonų bus atskirti 10mm storio metalo lakštų bortais. Takus įreminančio metalinio lakšto bendras ilgis 9825,75 m.

Pėsčiųjų takų schemos pateikiamos brėžinyje 429-120-PP-SP-05.

Vietose, kur atliekant vertikalinių planavimą įrengiamos iškasos arba pylimai ir buvo nuimtas augalinis gruntas, arba kur buvo pakloti tinklai ir jei ten nesuprojektuotos kitos dangos, įrengiama veja. Jei statybos metu bus pažeistos esamos gretimų teritorijų dangos, jos bus atstatytos ir teritorija sutvarkyta.

MAŽOJI ARCHITEKTŪRA

Apžvalgos takas

Salos vakariniame smaigalyje, takų susikirtimo vietoje projektuojamas betoninis 6 metrų aukščio apžvalgos takas su betoniniu turėklų. Apžvalgos taką sudaro palaiptams kylanti platforma, paremta ant betoninių kolonų. Ši nuo žemės atkilusi **promenada** pratęsia parko takus. Aukščiausioje tako taške projektuojama pusapvalė apžvalgos aikštelė. Apžvalgos tako schemos pateikiamos brėžinyje 429-120-PP-SP-08.

Suoliukai

Nemuno salos parke projektuojami keturių tipų betoniniai suoliukai.

Betoninis parko suoliukas Nr.1 projektuojamas 2,5 m ilgio ir 50 cm pločio stačiakampio formos su užapvalintais kampais. Suolelis remiamas ant cilindrinėms statramsčių įtvirtintų į žemę. Tiek suolelio plokštuma tiek statramsčiai gaminami iš betono. Parko suoliukai Nr. 2,3 analogiški, tačiau projektuojami sukertant 2 pagrindines suoliuko formas. Pastarieji projektuojami su metaline atramine dalimi. Suolelių apačioje bei ant atraminės suoliuko dalies numatomas LED apšvietimas, taip kuriant unikalų parko apšvietimo sprendimą. Šie suoleliai 2,5 metrų ilgio ir 2,27 metrų pločio, 2,5m pločio ir 1,59 metrų pločio. Apytikslis suolelių skaičius 108 vnt.

Taip pat kuriami apskritimo formos 2,4 metrų skersmens betoniniai suoliukai. Betoninių suolelių forma tai apskritimas kurio viduje asimetriškai iškirstas mažesnis apskritimas. Mažesniojo apskritimo skersmuo 1,8 metro. Suolelių apačioje taip pat numatomas LED apšvietimas. Apytikslis suolelių skaičius 48 vnt.

Suoliukų schemos pateikiamos brėžinyje 429-120-PP-06.

Suolelių išdėstymas sklype nurodomas brėžinyje 429-120-PP-SP-02.

APŠVIETIMAS

Parke projektuojamas dviejų rūšių takų apšvietimas. Takai apšviečiami elegantiškais asketiško dizaino, g/b konstrukcijos 3 metrų aukščio apšvietimo stulpais. Apšvietimo stulpas susideda iš trijų prasistumiančių elementų: vertikalaus apskritimo skerspjuvio 2,5 m aukščio stulpo bei 0,5m prastumtų dalių su LED šviestuvu. Apytikslis numatomas šviestuvų skaičius 42 vnt. Naudojamas dar vienas apšvietimo sprendimas: metalinėse suolelių atramose bei po

Dokumento žymuo:	Lapas	Lapų	Laida
429-120-PP-SP.AR	2	3	0

suoliukais montuojami žemyn nukreipti LED šviestuvai.

Be to, numatomas ant stulpų montuojamas, didelį plotą apšviečiantis sporto aikštelių, lauko amfiteatro, miesto paplūdimio LED apšvietimas (18 vnt.)

Projektuojamas želdynų pašvietimas. Apšviečiamų medžių plotai rodomi apšvietimo schemeje.

Taip pat bus įrengiamas LED apšvietimas vidinėje apžvalgos tako turėklo vidinėje pusėje. Detalesnis apšvietimo sprendimas bus pateiktas techninio projekto metu.

Parko apšvietimas bus valdomas iš naujai projektuojamo mokslo ir inovacijų centro „Mokslo sala“ pastate esančių techninių patalpų.

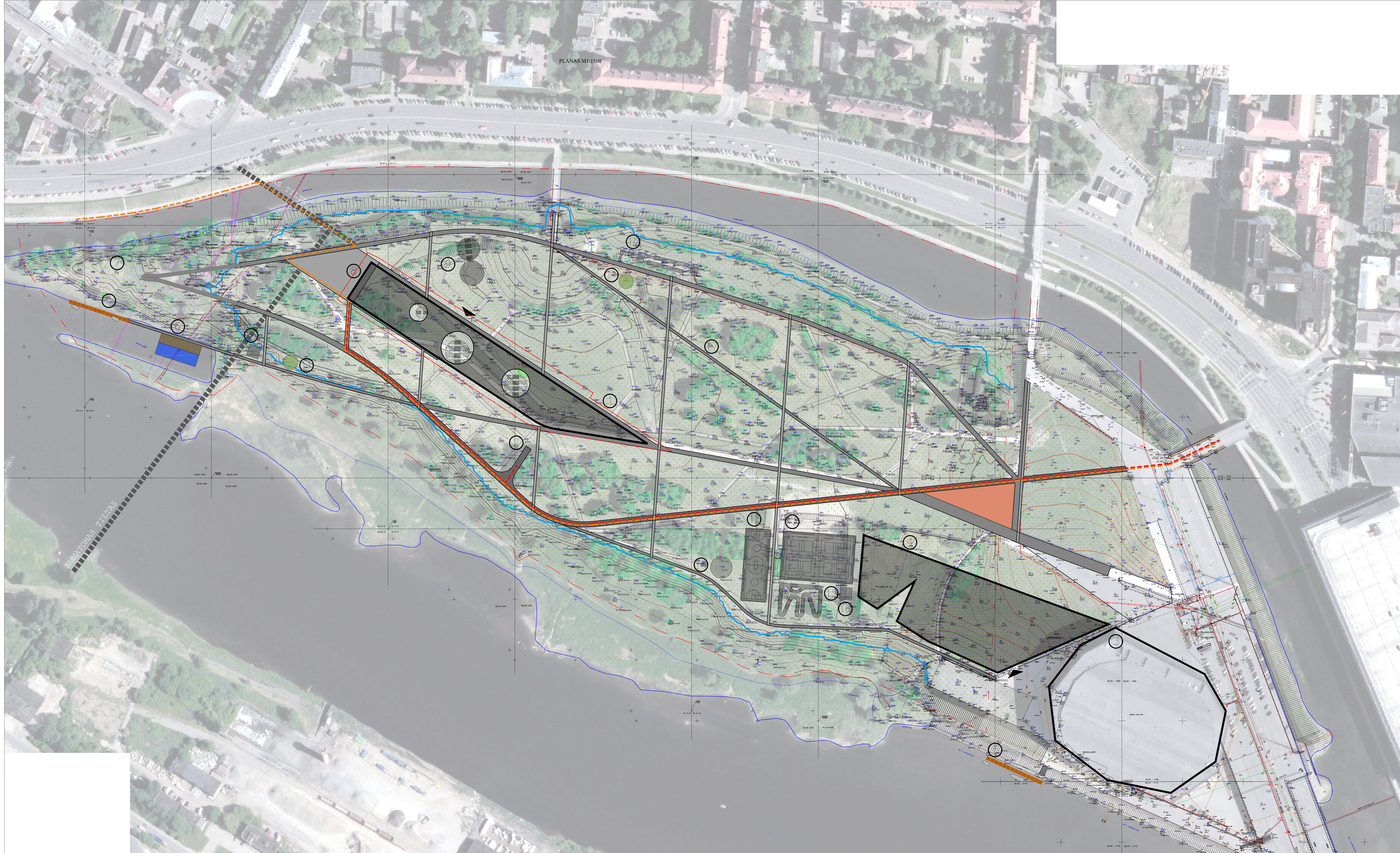
Parko apšvietimo schema pateikiama brėžinyje 429-120-PP-SP-02.

APŽELDINIMAS

Parke numatoma trikampė gėlynų zona formuojama netoli „Žalgirio arenos“. Visi šiuo metu Nemuno saloje esami medžiai paliekami išskyrus tuos, kurie trukdys naujų takų įrengimui. Krūmynai nebus sodinami. Išsaugomas saloje esantis Signatarų ažuolynas.

Dokumento žymuo:	Lapas	Lapų	Laida
429-120-PP-SP.AR	3	3	0

PLANAS M1:1500



SUTARTINIAI ŽYMĖJIMAI:

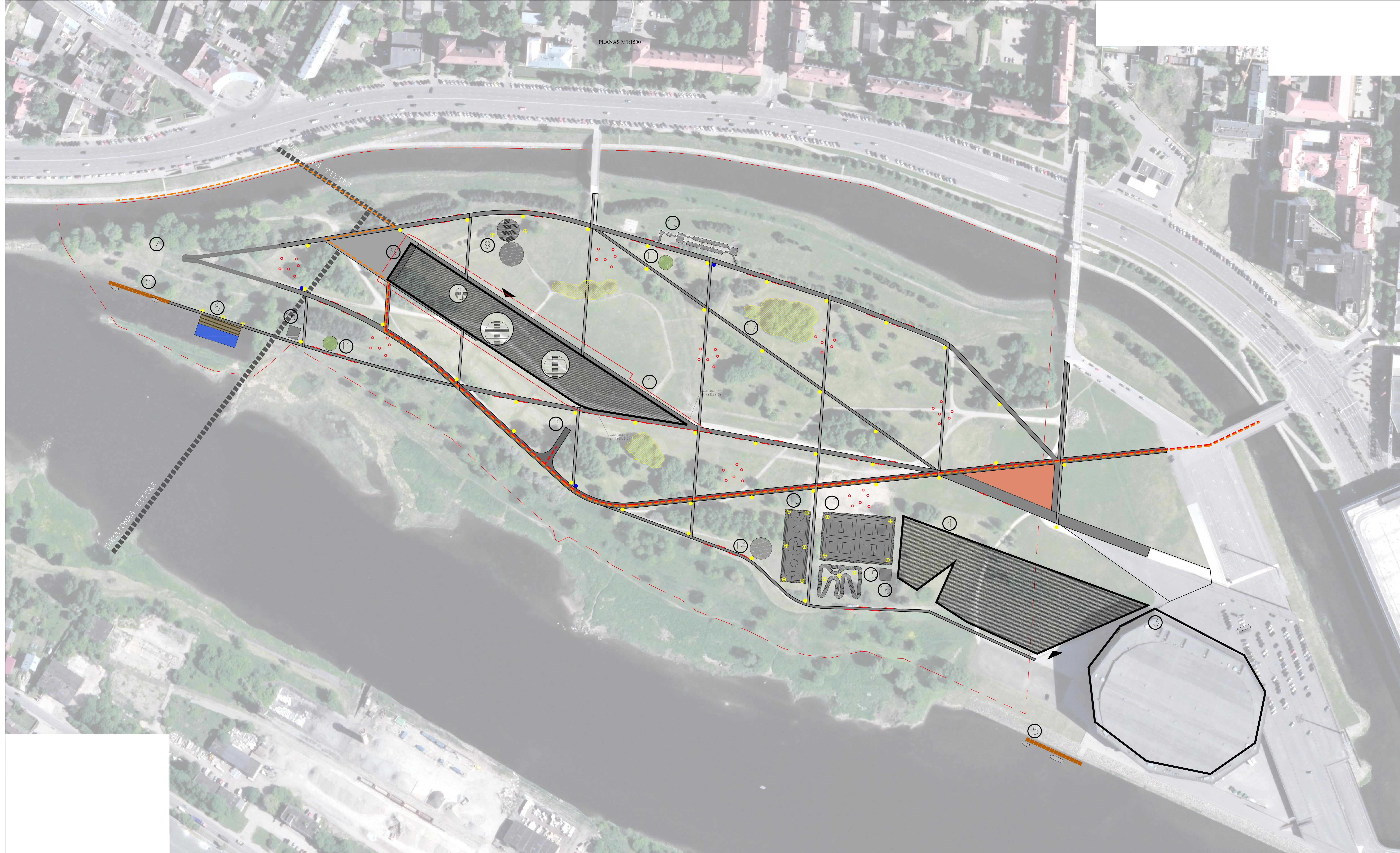
- SKLYPO RIBA
- IĖJIMAS Į PASTATĄ
- ESAMI PASTATAI
- ATSKIRŲ PROJEKTŲ PROJEKTUOJAMI PASTATAI
- NEMUNO SALOS PĖSIČIŲ RYŠIAI PER UPE (NUMATOMI TILTAI)
- AIKŠTĖ PRIE PASTATO, SKELTO BAZALTO TRINKELĖS 7x7cm - ATSĖJAMA VEJA
- TRANZITINĖ DVIRAČIŲ TRASA
- APTARNAUJANČIO SUNKIASVORIO TRANSPORTO JUDEJIMO SCHEMA
- VANDENS RIBA
- UŽLIJAMOS ZONOS RIBA (10 proc. TIKIMYBĖ)
- ŽELDYNAI
- PROJEKTUOJAMAS GĖLYNAS - GALIMA SKULPTŪROS VIETA

- TAKAS 4.5m SU ASFALTO DANGA (3325 m²) ŽR. 429-120-PP-05
- TAKAS 2-3.5m SU ASFALTO DANGA (13134 m²) ŽR. 429-120-PP-05
- TAKAS 2m SKELTO BAZALTO TRINKELĖS 7x7cm (2171 m²) ŽR. 429-120-PP-05
- AIKŠTĖ PRIE PASTATO, SKELTO BAZALTO TRINKELĖS 7x7cm (1795 m²) ŽR. 429-120-PP-03

EKSPLIKACIJA:

1. ATSKIRŲ PROJEKTŲ PROJEKTUOJAMAS MOKSLŲ IR INOVACIJŲ CENTRAS "MOKSLŲ SALA"
2. ATSKIRŲ PROJEKTŲ PROJEKTUOJAMA POŽEMINĖ EKSPONATŲ IŠKROVIMO/PAKROVIMO RAMPA
3. PRAMOGŲ IR SPORTO RŪMAI - "ŽALGIRIO ARENA"
4. ATSKIRŲ PROJEKTŲ PROJEKTUOJAMAS DAUGIFUNKCINIS VANDENS SPORTO CENTRAS
5. PROJEKTUOJAMA MOBILIŲ PONTONINŲ VALČIŲ PRIEPLAUKA
6. ATSKIRŲ PROJEKTŲ PROJEKTUOJAMAS LAUKO BASEINAS IR MIESTO PAPLŪDIMYS
7. PROJEKTUOJAMAS APŽVALGOS TAKAS
8. PROJEKTUOJAMA KAVINĖS TERASA
9. PROJEKTUOJAMAS AMFITEATRAS SU SCENA (200 SĖDIMŲ VIETŲ)
10. ESAMA SPORTO ĮRENGIMŲ AIKŠTELĖ
11. PROJEKTUOJAMOS VAIKŲ ŽAIDIMO AIKŠTELĖS 2VNT.
12. PROJEKTUOJAMOS PAPLŪDIMIO TINKLINIO AIKŠTELĖS 4VNT.
13. PROJEKTUOJAMOS KREPŠINIO AIKŠTELĖS 2VNT.
14. NUMATOMA ŠUNŲ DRESĖROS AIKŠTELĖ/APTARVO VIETA
15. PROJEKTUOJAMA VELOTASA, RIEDLENČIŲ RAMPA
16. NUMATOMA WC, PERSIRENGIMO KAB., DUŠŲ STATINIO VIETA
17. ESAMA SIGNATŪRŲ AŽUOLYNAS

		PROJEKTAS
KAUNO PLANAS		NEMUNO SALOS SUTVARKYMAS (REKONSTRAVIMAS)
ATLESTATO NR.:	Kvalifikacijos patvirtinimas: 2018 07 Licencija: 2018 07 Savivaldybės įrašas: 2018 07	2018 07
A1005	PV	R. BEJELSKIS
A109, 0034	IVD	G. JANKEVIČIUS
		M. JUOČIUS
		A. NATKEVIČIŲ
		A. RIMELIS
ETAPAS:	STATYTOJAS:	ŠYMO
PP	KAUNO MIESTO SAVIVALDYBĖ	429 - 120 - PP - SP - 01
		LAPAS LAPŲ
		1 1



SUTARTINIAI ŽYMĖJIMAI:

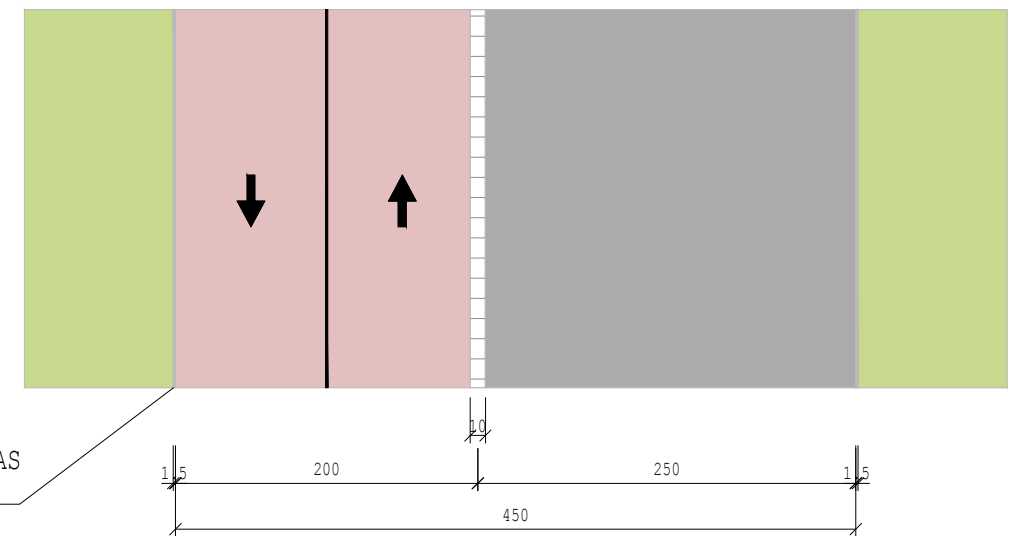
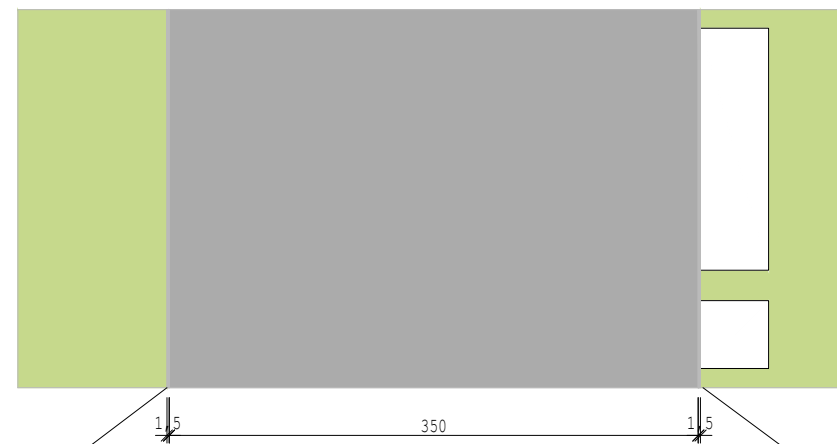
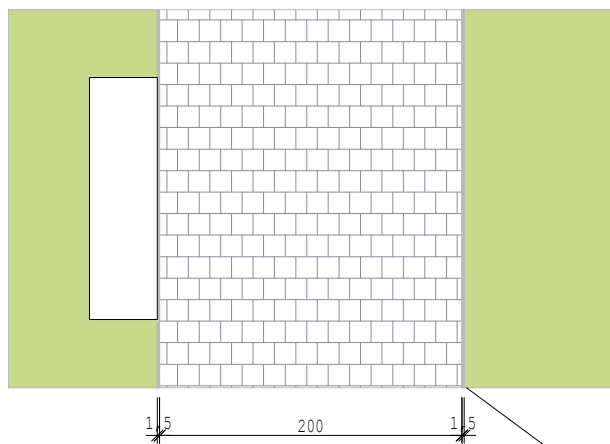
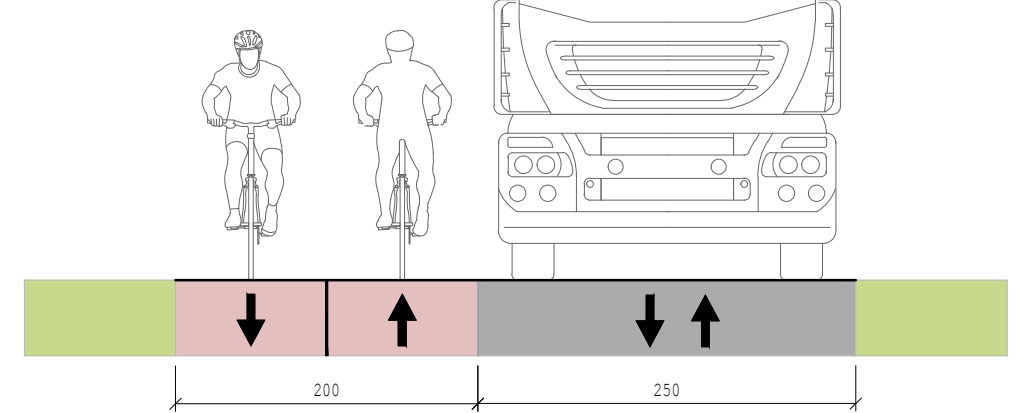
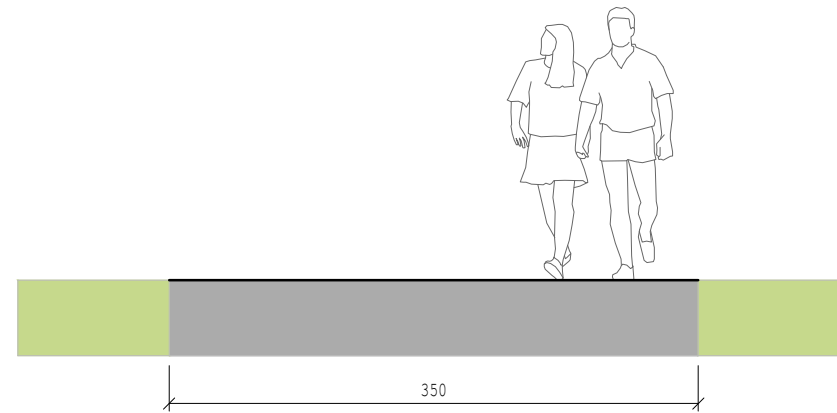
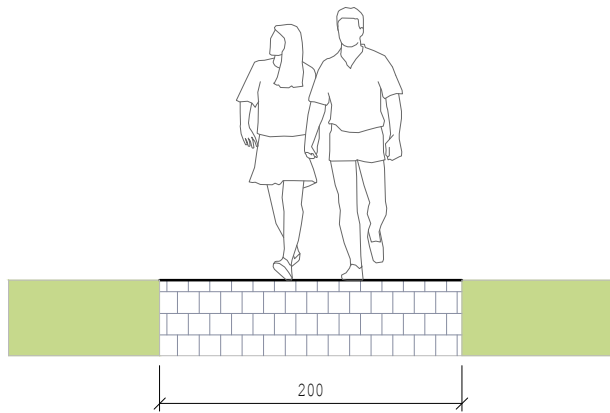
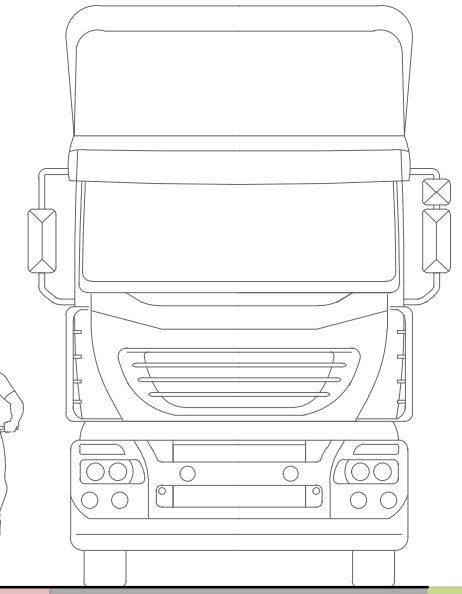
- SKLYPO RIBA
- IĖJIMAS Į PASTATĄ
- ESAMI PASTATAI
- ATSKIRŲ PROJEKTUOJAMI PASTATAI
- NEMUNO SALOS PĖSČIŪVŲ RYŠIAI PER UPĘ (NUMATOMI TILTAI)
- NAIKINAMI TAKAI (14458,08m²) - ATSĖJAMA VEJA
- TRANZITINĖ DVIRAČIŲ TRASA
- APTARNAUJANČIO SUNKIASVORIO TRANSPORTO JUDĖJIMO SCHEMA
- VANDENS RIBA
- UŽLIEJAMOS ZONOS RIBA (10 proc. TIKIMYBĖ)
- ŽELDYNAI
- PROJEKTUOJAMAS GĖLYNAS - GALIMA SKULPTŪROS VIETA

- TAKAS 4.5m SU ASFALTO DANGA (3325 m²) ŽR. 429-120-PP-05
- TAKAS 2-3.5m SU ASFALTO DANGA (13134 m²) ŽR. 429-120-PP-05
- TAKAS 2m SKELTO BAZALTO TRINKELĖS 7x7cm (2171 m²) ŽR. 429-120-PP-05
- AIKŠTĖ PRIE PASTATO, SKELTO BAZALTO TRINKELĖS 7x7cm (1795 m²) ŽR. 429-120-PP-03
- PAŠVIESTI ŽELDYNAI
- PROJEKTUOJAMOS GERIAMO VANDENS STOTELĖS 3 VNT.
- PARKO ŠVIESTUVAS 42 VNT. ŽR. 429-120-PP-06
- DIDELIO PLOTO APŠVIETIMO ŠVIESTUVAS 18 VNT.
- SUOLIUKAI NR.1,2,3 108 VNT. ŽR. 429-120-PP-06
- SUOLIUKAI NR.4 48 VNT. ŽR. 429-120-PP-06

EKSPLIKACIJA:

1. ATSKIRŲ PROJEKTUOJAMAS MOKSLO IR INOVACIJŲ CENTRAS "MOKSLO SALA"
2. ATSKIRŲ PROJEKTUOJAMA POŽEMINĖ EKSPONATŲ IŠKROVIMO/PAKROVIMO RAMPA
3. PRAMOGŲ IR SPORTO RŪMŲ - "ŽALGIRIO ARENA"
4. ATSKIRŲ PROJEKTUOJAMAS DAUGIAFUNKCINIS VANDENS SPORTO CENTRAS
5. PROJEKTUOJAMA MOBILI PONTONINĖ VALČIŲ PRIEPLAUKA
6. ATSKIRŲ PROJEKTUOJAMAS LAUKO BASEINAS IR MIESTO PAPLŪDIMYS
7. PROJEKTUOJAMAS APŽVALGOS TAKAS
8. PROJEKTUOJAMA RAVINĖS TERASA
9. PROJEKTUOJAMAS AMFITEATRAS SU SCENA (200 SĖDIMŲ VIETŲ)
10. ESAMA SPORTO IRENGIMŲ AIKŠTELĖ
11. PROJEKTUOJAMOS VAIKŲ ŽAIDIMO AIKŠTELĖS 2VNT.
12. PROJEKTUOJAMOS PAPLŪDIMIO TINKLINIO AIKŠTELĖS 4VNT.
13. PROJEKTUOJAMOS KREPŠIŲ AIKŠTELĖS 2VNT.
14. NUMATOMA ŠIŪŲ DRESROS AIKŠTELĖ/APTVARO VIETA
15. PROJEKTUOJAMA VELOTASA, RIEDLENČIŲ RAMPA
16. NUMATOMA WC, PERSIRENGIMO KAB., DUŠŲ STATINIO VIETA
17. ESAMA SIGNATARŲ AŽUOLYNAS

<p style="text-align: center;">KAUNO PLANAS</p>		<p style="text-align: right;">PROJEKTAS NEMUNO SALOS DUTVARTYNAS (REKONSTRAVIMAS)</p>	
<p>ATSTATO DIR.</p>	<p>Kauno miesto Savivaldybės projektavimo skyrius</p>	<p>Projekto ir planų Laidos Nr. 2018-07-01 E. Pūkas, E. Čiulpauskaitė</p>	<p>2018-07-01</p>
<p>KLASIFIKACIJA</p>	<p>PPV</p>	<p>R. BIELERIS</p>	<p>2018-07-01</p>
<p>ALP, 0338</p>	<p>POV</p>	<p>G. BAKŠEVICIUS</p>	<p>2018-07-01</p>
<p>ARCHITECTAS</p>	<p>A. NARKEVIČIUS</p>	<p>M. JUCIUS</p>	<p>2018-07-01</p>
<p>ARCHITECTAS</p>	<p>A. NARKEVIČIUS</p>	<p>A. NARKEVIČIUS</p>	<p>2018-07-01</p>
<p>ARCHITECTAS</p>	<p>A. RIMDELIUS</p>	<p>A. RIMDELIUS</p>	<p>2018-07-01</p>
<p>STAFAS</p>	<p>STATYTOJAS</p>	<p>ŠIMONIS</p>	<p>429-120-PP-SP-02</p>
<p>PP</p>	<p>KAUNO MIESTO SAVIVALDYBĖ</p>	<p>429-120-PP-SP-02</p>	<p>LAPAS 1</p>

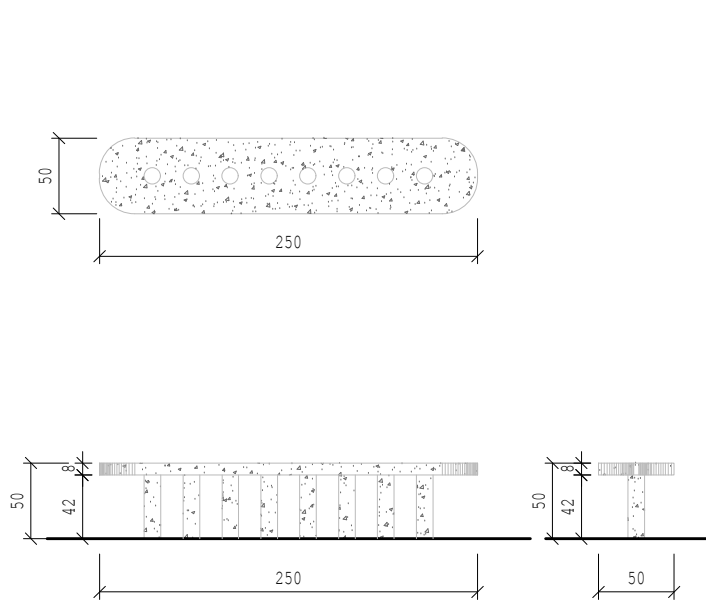


1CM MET.LAKŠTAS
H=25cm

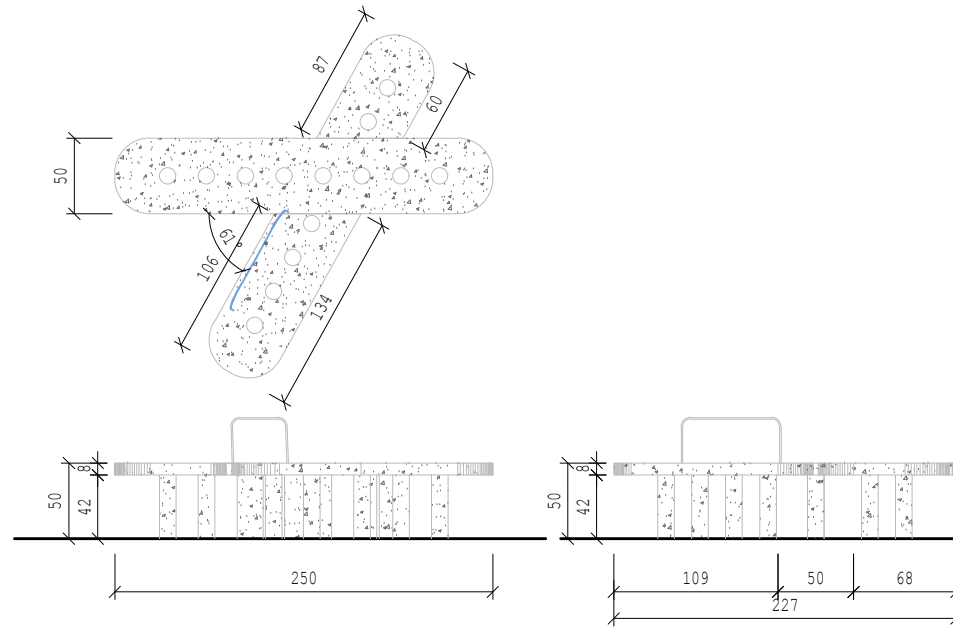
1CM MET.LAKŠTAS
H=25cm

PASTABA:
TAKUS ĮRĖMINANČIO METALINIO LAKŠTO BENDRAS ILGIS - 10272.43m

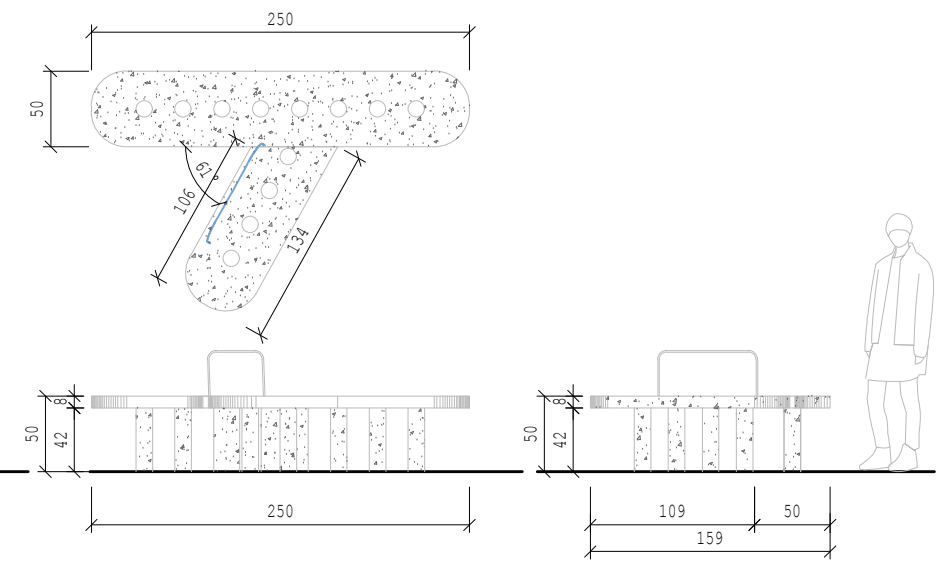
ATESTATO NR.	Kęstučio g 66A LT-44304 Kaunas Lietuva			Tel.: 8 37 220 164 Faksas: 8 37 337 774 El. Paštas: kaunoplanas@takas.lt		PROJEKTAS NEMUNO SALOS SUTVARKYMAS (REKONSTRAVIMAS)	
	Kauno miesto Savivaldybės įmonė			KAUNO PLANAS			
	A1005	PV	R. BIELSKIS		2018 07		
	A189,0039	PDV	G.NATKEVIČIUS		2018 07		
		PDV ASIST.	M.JUCIUS		2018 07		
	ARCHITEKTĖ	A.NATKEVIČIŪTĖ		2018 07			
	ARCHITEKTAS	A.RIMŠELIS		2018 07			
ETAPAS PP	STATYTOJAS KAUNO MIESTO SAVIVALDYBĖ			ŽYMUO 429 - 120 - PP - 05		LAIDA 0	
						LAPAS	LAPŲ
						1	1



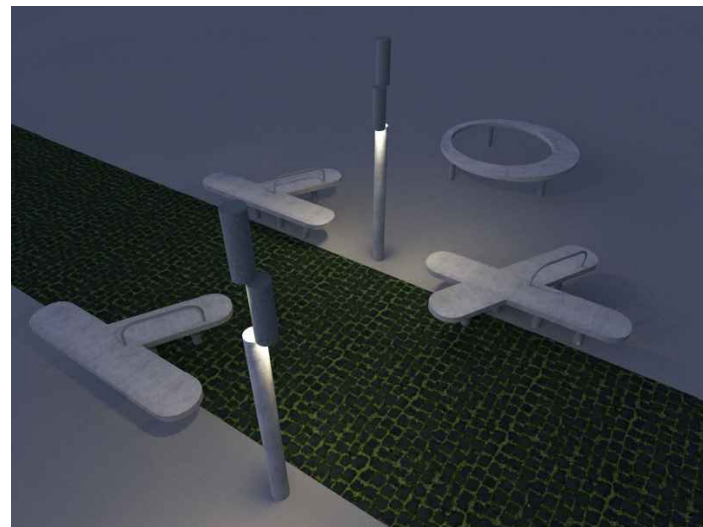
PARKO SUOLIUKAS NR.1



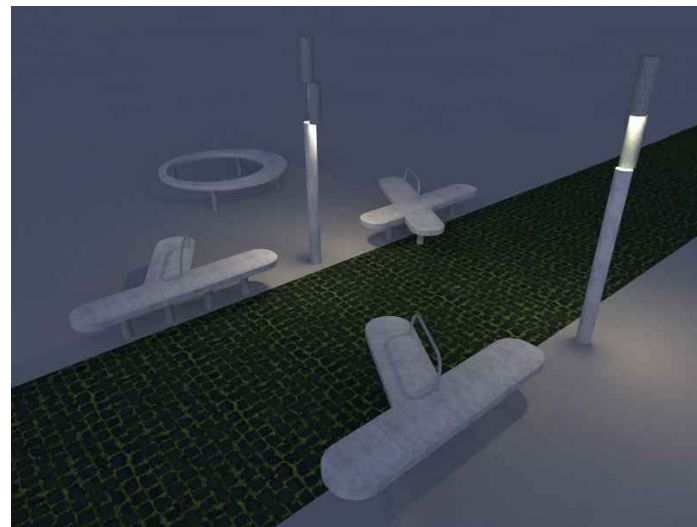
PARKO SUOLIUKAS NR.2



PARKO SUOLIUKAS NR.3



VAIZDAS 1



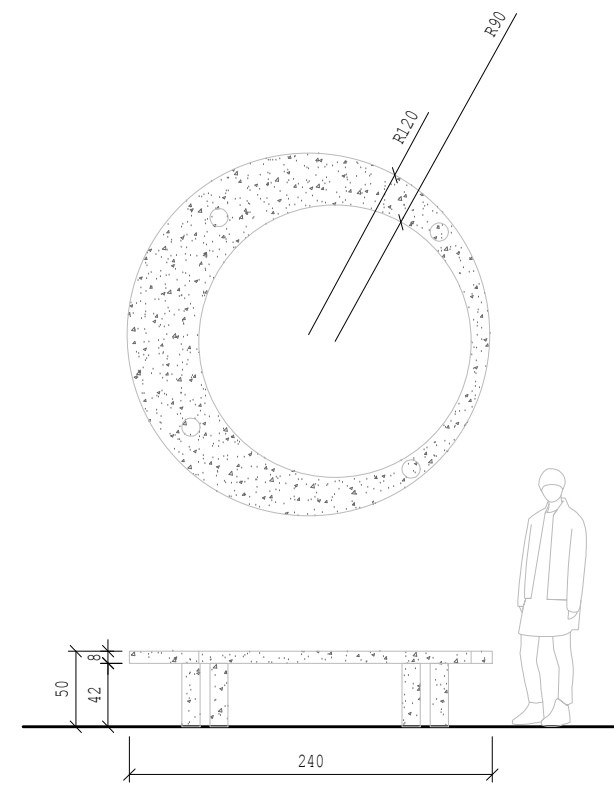
VAIZDAS 2



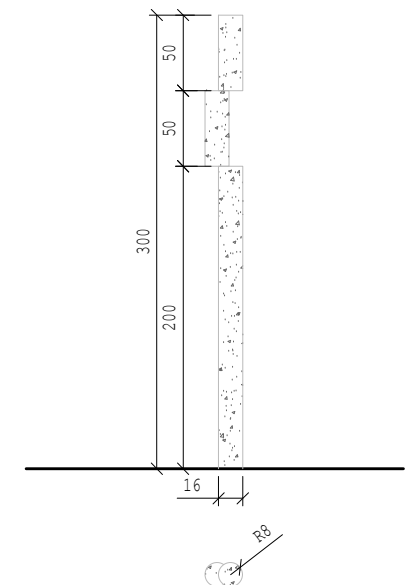
VAIZDAS 3



VAIZDAS 4

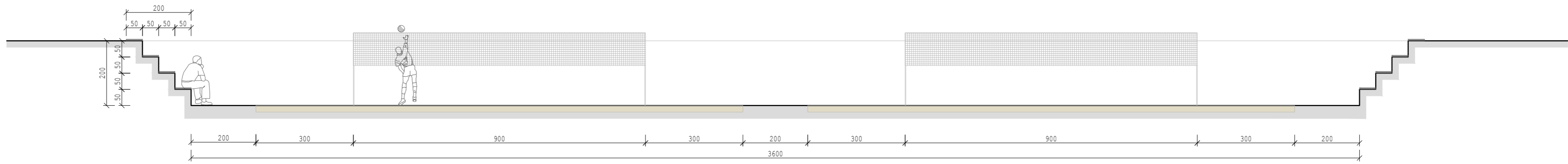


PARKO SUOLIUKAS NR.4

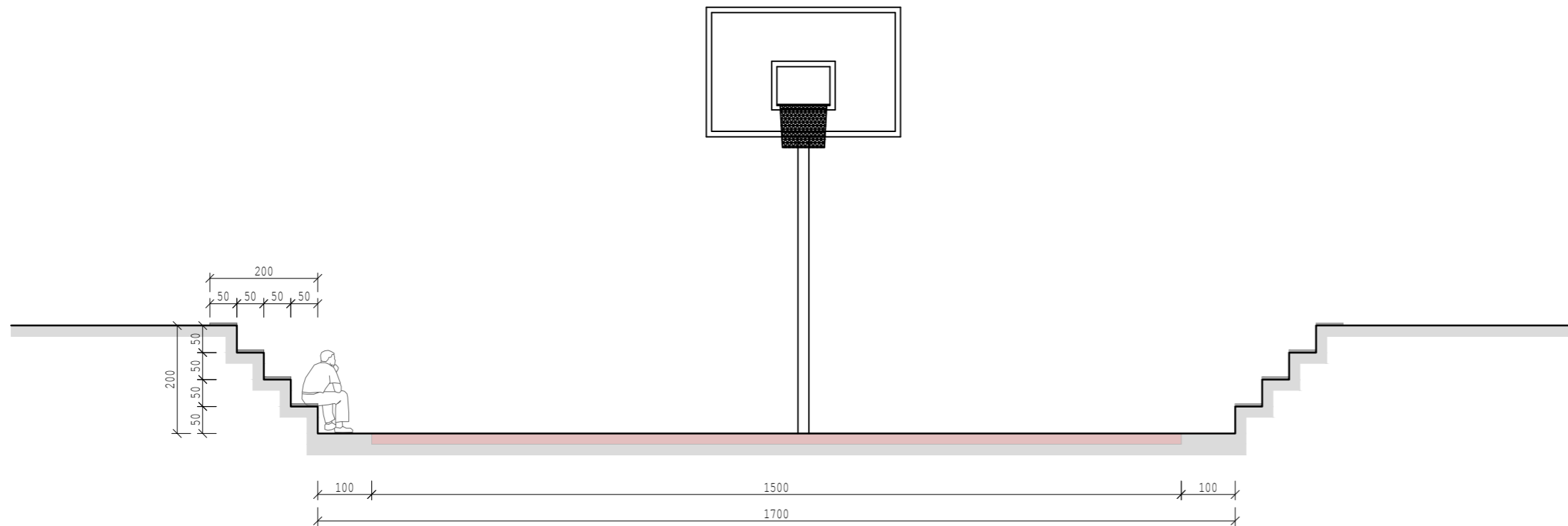


PARKO ŠVIESTUVO ESKIZAS

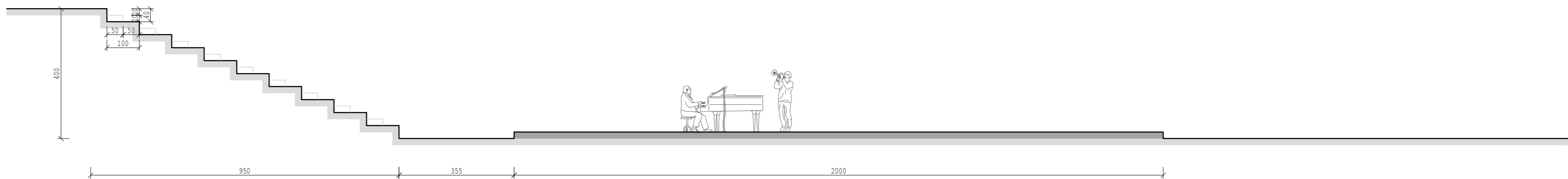
ATESTATO NR.	Kestučio g 66A LT-44304 Kaunas Lietuva			Tel.: 8 37 220 164 Faksas: 8 37 337 774 El. Paštas: kaunoplanas@takas.lt		PROJEKTAS NEMUNO SALOS SUTVARKYMAS (REKONSTRAVIMAS)	
	A1005	PV	R. BIELSKIS		2018 07	DOKUMENTO PAVADINIMAS PARKO MAŽOSIOS ARCHITEKTŪROS ELEMENTAI M1:50	
A189,0039	PDV	G.NATKEVIČIUS		2018 07	LAIDA		
	PDV ASIST.	M.JUCIUS		2018 07	0		
	ARCHITEKTĖ	A.NATKEVIČIŪTĖ		2018 07	ŽYMUO 429 - 120 - PP - 06		
	ARCHITEKTAS	A.RIMŠELIS		2018 07			LAPAS LAPŲ
ETAPAS	STATYTOJAS					1 1	
PP	KAUNO MIESTO SAVIVALDYBĖ						



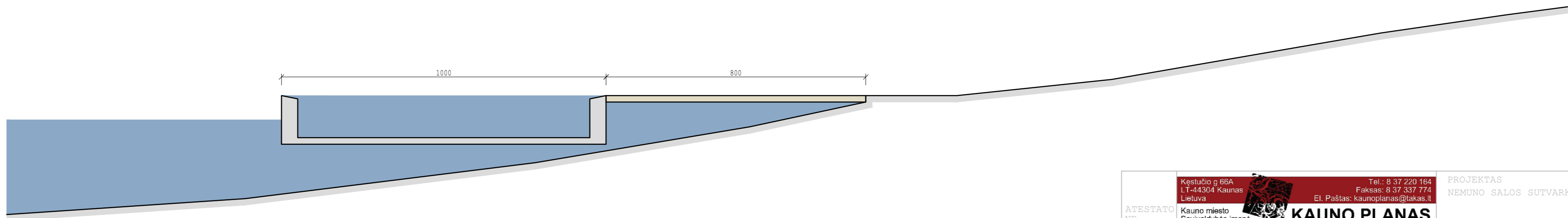
PAPLŪDIMIO AIKŠTELĖS PJŪVIO SCHEMA



KREPŠINIO AIKŠTELĖS PJŪVIO SCHEMA



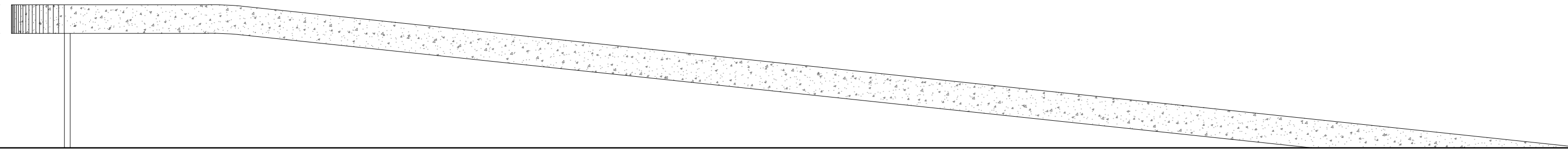
AMFITEATRO SU SCENA PJŪVIO SCHEMA



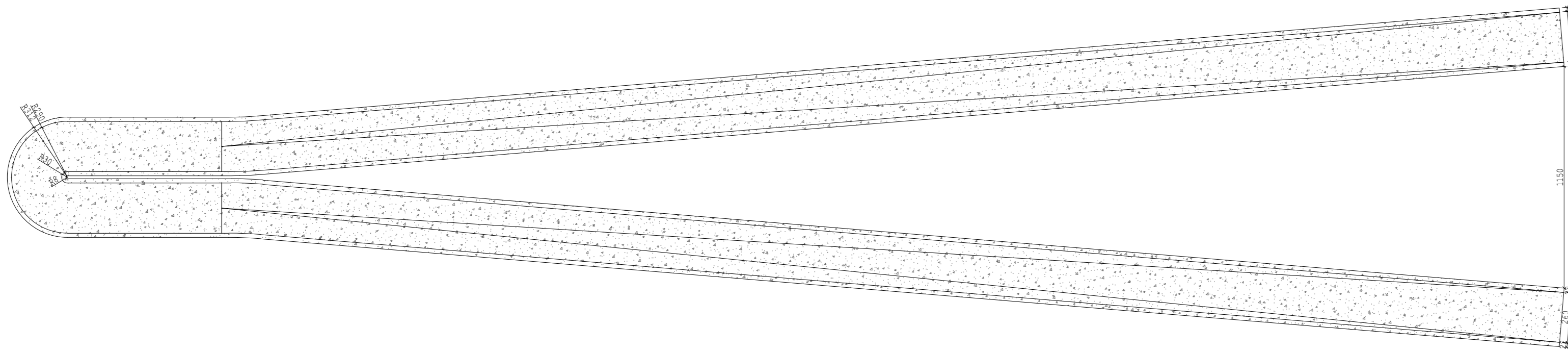
ŠILDOMO LAUKO BASEINO IR MIESTO PAPLŪDIMIO PJŪVIO SCHEMA

Kestučio g 66A LT-44304 Kaunas Lietuva		Tel.: 8 37 220 164 Faksas: 8 37 537 774 El. Paštas: kaunoplanas@takas.lt		PROJEKTAS NEMUNO SALOS SUTVARKYMAS (REKONSTRAVIMAS)	
ATESTATO NR.	Kauno miesto Savivaldybės įmonė	KAUNO PLANAS			
A1005	PV	R. BIELSKIS		2018 07	
A189,0039	PDV	G. NATREVIČIUS		2018 07	
	PDV ASIST.	M. JUCIUS		2018 07	
	ARCHITEKTĖ	A. NATREVIČIŪTĖ		2018 07	DOKUMENTO PAVADINIMAS PARKO SPORTO AIKŠTELIŲ, SCENOS BASEINO PJŪVIŲ SCHEMOS M1:100
	ARCHITEKTAS	A. RIMŠELIS		2018 07	LAIDA 0
ETAPAS	STATYTOJAS	ŽYMUO		LAPAS	LAPU
PP	KAUNO MIESTO SAVIVALDYBĖ	429 - 120 - PP - 07		1	1

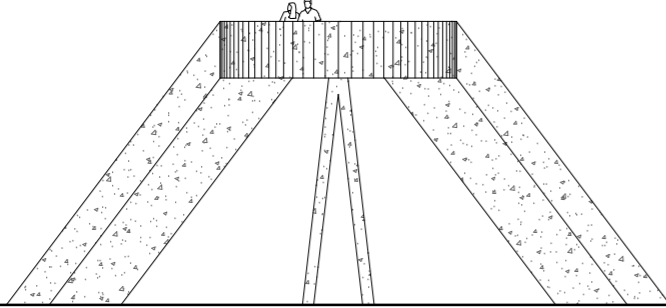
+1.50
+6.00



VAIZDAS IŠ ŠONO



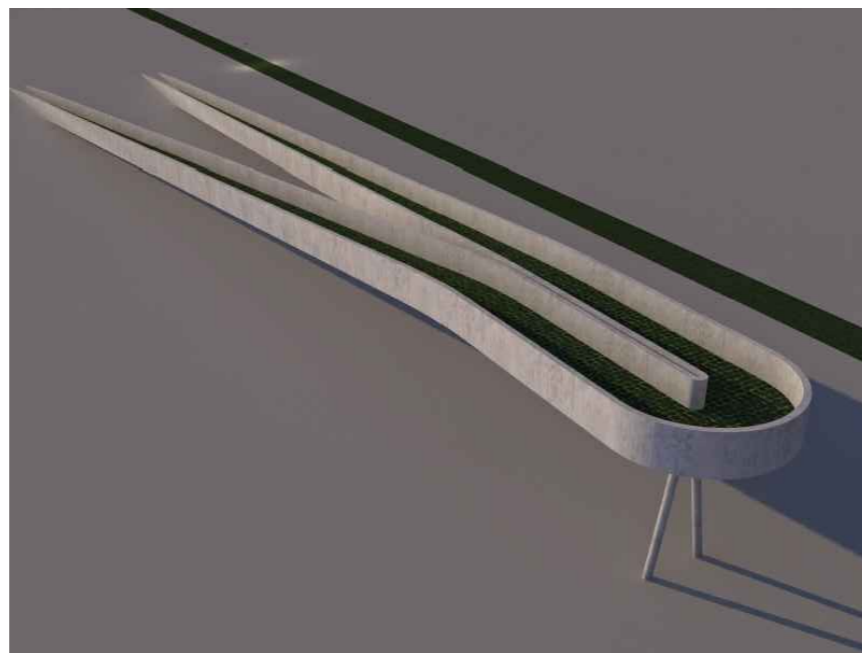
+1.50
+6.00



VAIZDAS IŠ PRIEKIO



VAIZDAS 1



VAIZDAS 2



VAIZDAS 3

Kestučio g 66A LT-44304 Kaunas Lietuva		Tel.: 8 37 220 164 Faksas: 8 37 537 774 El. Paštas: kaunoplanas@takas.lt		PROJEKTAS NEMUNO SALOS SUTVARKYMAS (REKONSTRAVIMAS)	
ATESTATO NR.	Kauno miesto Savivaldybės įmonė	KAUNO PLANAS			
A1005	PV	R. BIELSKIS		2018 07	
A189,0039	PDV	G. NATREVIČIUS		2018 07	
	PDV ASIST.	M. JUCIUS		2018 07	
	ARCHITEKTĖ	A. NATREVIČIŪTĖ		2018 07	DOKUMENTO PAVADINIMAS APŽVALGOS TAKO SCHEMAS M1:200
	ARCHITEKTAS	A. RIMŠELIS		2018 07	LAIDA 0
ETAPAS	STATYTOJAS	ŽYMUO		LAPAS	LAPU
PP	KAUNO MIESTO SAVIVALDYBĖ	429 - 120 - PP - 08		1	1



