

---

**UAB TEC Industry**, Pramonės pr. 6, LT-51267 Kaunas, tel. (8-37) 30 96 13, faks. (8-37) 30 96 14, [www.tec.lt](http://www.tec.lt)

STATYTOJAS	<b>ETEA LT, UAB</b>		
PROJEKTUOTOJAS	<b>UAB TEC Industry</b>		
PROJEKTO PAVADINIMAS	<b>GAMYBOS, PRAMONĖS PASKIRTIES PASTATŲ J.JANONIO G. 6, PANEVĖŽYJE STATYBOS PROJEKTINIAI PASIŪLYMAI</b>		
PROJEKTO NUMERIS	<b>20020S1LB</b>		
PROJEKTO ETAPAS	<b>PROJEKTINIAI PASIŪLYMAI</b>		
BYLOS ŽYMUO	<b>PP</b>	BYLOS LAIDA	<b>0</b>
BYLOS IŠLEIDIMO DATA	<b>2020-10</b>		

PV A1331 GRETA KUČIKIENĖ

\_\_\_\_\_  
*Parašas*

PV padėjėjas 17489 LINAS BALIUCKAS

\_\_\_\_\_  
*Parašas*

---

## PROJEKINIŲ PASIŪLYMŲ SUDĖTIS

Eil. Nr.	Dokumento pavadinimas	Puslapių skaičius
1	Viršelis	1 psl.
2	Projektinių pasiūlymų aiškinamasis raštas	9 psl.
3	Projektinių pasiūlymų grafinė dalis (brėžiniai)	23 psl.
4	Pridedami dokumentai	37 psl.

*Planuojamų statyti gamyklos pastatų ir inžinerinių statinių projektiniai pasiūlymai parengti ETEA LT, UAB užsakymu, vadovaujantis parengta bei su Panevėžio miesto savivaldybės administracija suderinta projektinių pasiūlymų užduotimi, prisilaikant STR 1.04.04:2017 „Statinio projektavimas, projekto ekspertizė“ 13 priedo reikalavimų.*

*Pasiūlymų tikslas - išreikšti Statytojo sumanytų statinių architektūros ir kitų pagrindinių sprendinių idėję, informuoti visuomenę apie planuojamo objekto projektavimą ir statybą bei specialiesiems architektūros reikalavimams, specialiesiems saugomos teritorijos tvarkymo ir apsaugos reikalavimams, specialiesiems paveldosaugos reikalavimams nustatyti.*


*Visuomenės informavimui, apie parengtus projektinius pasiūlymus, ant statybos sklypo (teritorijos) ribos pagal STR 1.04.04:2017 „Statinio projektavimas, projekto ekspertizė“ reikalavimus įrengiamas informacinis stendas, stendas įrengiamas 10 darbo dienų trukmei (iki viešo susirinkimo įvyksiančio įmonės patalpose) bei ta pati informacija kaip ir stende paskelbiama Panevėžio miesto savivaldybės internetiniame puslapyje.*

### Statinių statybos vieta

Statybos teritorija (dalis didelio sklypo) randasi Panevėžio mieste, adresu J.Janonio g.6 (statybos teritorijos centro koordinatės X-6178739, Y-520665).

Sklypas yra dalinai valstybė, dalinai privati žemė, pietrytinėje sklypo dalyje 14314 m<sup>2</sup> dydžio teritoriją valdo ETEA LT, UAB, šioje sklypo dalyje Statytojas planuoja vystyti etilo alkoholio gamybos veiklą.

Žemės sklypo unikalus Nr. 2701-0010-0121, sklypo plotas 6,1439 ha, pagrindinė naudojimo paskirtis –

0	2020-10	Dokumentacija informuoti visuomenę apie planuojamo objekto projektavimą ir statybą			
LAIDA	IŠLEIDIMO DATA	LAIDOS STATUSAS. KEITIMO PRIEŽASTIS (JEI TAIKOMA)			
KVAL. PATV. DOK. NR.				STATINIO PROJEKTO PAVADINIMAS GAMYBOS, PRAMONĖS PASKIRTIES PASTATŲ J.JANONIO G. 6, PANEVĖŽYJE STATYBOS PROJEKTIŲ PASIŪLYMAI	
A1331	PV	GRETA KUČIKIENĖ		STATINIO NR. IR PAVADINIMAS, DOKUMENTO PAV.	Laida
17489	PV padėj.	LINAS BALIUCKAS		AIŠKINAMASIS RAŠTAS	0
It	STATYTOJAS IR (ARBA) UŽSAKOVAS ETEA LT, UAB			DOKUMENTO ŽYMUO 20020S1LB-XX-PP-AR	Lapas 1 Lapų 9

kita, naudojimo būdas – Komercinės paskirties objektų teritorijos; Pramonės ir sandėliavimo objektų teritorija; Susisiekimo ir inžinerinių komunikacijų aptarnavimo objektų teritorijos.

Statybos teritorija iš šiaurinės bei vakarinės pusių ribojasi su likusia J.Janonio g.6 sklypo dalimi, pietinėje pusėje ribojasi su J.Janonio gatve, rytinėje pusėje ribojasi su AB „Lietkabelis“ gamyklos teritorija.

Artimiausi gyvenamieji namai nuo statybos teritorijos yra už maždaug 175m vakarų kryptimi, tai yra gyvenamasis namas J.Janonio g.8 bei už 235m gyvenamasis namas J.Janonio g.10. Taip pat už 40m pietvakarių kryptimi randasi švietimo įstaiga (Lietuvos aukštųjų asociacija).

Sklypas neturi apsaugos statuso, vadovaujantis saugomų teritorijų kadastro duomenimis, sklypas nepatenka ir artimiausioje jam teritorijoje nėra jokių Lietuvos Respublikos ar Europos ekologinio tinklo „Natura 2000“ saugomų teritorijų. Artimiausia saugoma teritorija – Sanžilės kraštovaizdžio draustinis 3,4 km vakarų kryptimi.

Vadovaujantis Kultūros vertybių registro duomenimis, sklype nėra jokių kultūros paveldo registre registruotų kultūros vertybių. Artimiausia kultūros vertybių registre registruota kultūros vertybė siaurojo geležinkelio bėgiai (kodas kultūros vertybių registre 21898) yra 0,2 km šiaurės kryptimi.

Sklypui detaliojo plano parengta nėra, todėl planuojamo objekto projektiniai pasiūlymai turi neprieštarauti Panevėžio miesto 2016 spalio mėn. patvirtinto bendrojo plano sprendiniams.

Pagal bendrojo plano sprendinius statybos vieta patenka į zoną T23, kuriai yra nustatyti sekantys tvarkymo, naudojimo režimai bei statybos reglamentai:

Teritorijos naudojimo tipas – pramonės ir sandėliavimo, mišri gyvenamoji teritorija, inžinerinės infrastruktūros koridorių teritorija, bendro naudojimo erdvių, želdynų teritorija.

Pramonės ir sandėliavimo teritorijai nustatyti sekantys reglamentai:

Užstatymo intensyvumas – 2

Statinių aukštų skaičius – 5

Vadovaujantis „Sanitarinių apsaugos zonų ribų nustatymo ir režimo taisyklių“ nuostatomis planuojamai ūkinei veiklai - etilo alkoholio gamybai iš kviečių perdirbimo likutinių medžiagų turi būti nustatyta sanitarinė apsaugos zona. Parengus Poveikio visuomenės sveikatai vertinimą ir su suinteresuotomis institucijomis nustatytas sanitarinės apsaugos zonos dydis, kuris lygus su statybos teritorijos ribomis.

Taip pat atsižvelgiant į planuojamą įmonės veiklos pobūdį yra parengta ir pateikta Aplinkos apsaugos agentūros derinimui Planuojamos ūkinės veiklos poveikio aplinkai vertinimo ataskaita.

### **Statinių pagrindinės naudojimo paskirtys**

Pagal STR 1.01.03:2017 „Statinių klasifikavimas“ nuostatas planuojami statyti sekančių paskirčių statiniai:

Virimo/fermentavimo pastatas – gamybos paskirties pastatas;

Aušintuvių siurblinės pastatas – gamybos paskirties pastatas;  
MVR pastatas – gamybos paskirties pastatas;  
Elektros/kompresorinės pastatas - gamybos paskirties pastatas;  
Putų ruošimo pastatas - gamybos paskirties pastatas;  
Distiliavimo/dehidratavimo įrenginys – kitos paskirties inžinerinis statinys;  
Etilo alkoholio rezervuarai (8 vnt.) – kitos paskirties inžineriniai statiniai;  
Produkcijos pakrovimo stoginė – kitos paskirties inžinerinis statinys;  
Stoginė – kitos paskirties inžinerinis statinys;  
Fermentavimo rezervuarai (5 vnt.) - kitos paskirties inžineriniai statiniai;  
Avariniai vandens surinkimo rezervuarai (3 vnt.) - kitos paskirties inžineriniai statiniai;  
Technologinių vamzdynų estakada - kitos paskirties inžinerinis statinys;  
Įvairūs inžineriniai tinklai – vandentiekio, lietaus nuotekų, gamybinių bei ūkio-buities nuotekų, elektros tinklai.

### **Statybos rūšys**

Virimo/fermentavimo pastatas – nauja statyba;  
Aušintuvių siurblinės pastatas – nauja statyba;  
MVR pastatas – nauja statyba;  
Elektros/kompresorinės pastatas - nauja statyba;  
Putų ruošimo pastatas - nauja statyba;  
Distiliavimo/dehidratavimo įrenginys – nauja statyba;  
Etilo alkoholio rezervuarai (8 vnt.) – nauja statyba;  
Produkcijos pakrovimo stoginė – nauja statyba;  
Stoginė – nauja statyba;  
Fermentavimo rezervuarai (5 vnt.) - nauja statyba;  
Avariniai vandens surinkimo rezervuarai (3 vnt.) - nauja statyba;  
Technologinių vamzdynų estakada - nauja statyba;  
Įvairūs inžineriniai tinklai – nauja statyba.

### **Projektuojamų statinių sąrašas ir kategorijos (tikslinamos projektavimo metu)**

Virimo/fermentavimo pastatas – neypatingasis statinys;  
Aušintuvių siurblinės pastatas – neypatingasis statinys;  
MVR pastatas – neypatingasis statinys;  
Elektros/kompresorinės pastatas - neypatingasis statinys;  
Putų ruošimo pastatas - neypatingasis statinys;  
Distiliavimo/dehidratavimo įrenginys – neypatingasis statinys;  
Etilo alkoholio rezervuarai (8 vnt.) – ypatingieji statiniai;

Produkcijos pakrovimo stoginė – nesudėtingasis statinys;  
Stoginė – nesudėtingasis statinys;  
Fermentavimo rezervuarai (5 vnt.) - neypatingieji statiniai;  
Avariniai vandens surinkimo rezervuarai (3 vnt.) - neypatingieji statiniai;  
Technologinių vamzdynų estakada - neypatingasis statinys;  
Įvairūs inžineriniai tinklai – neypatingieji ir nesudėtingieji statiniai.

### **Projektinių sprendinių aprašymas**

Planuojamą objektą sudarys sekantys statiniai:

1. Virimo/fermentavimo pastatas (bendras plotas 1499,2 m<sup>2</sup>, tūris 14198,0 m<sup>3</sup>, aukštų skaičius 1, pastato aukštis 9,1 m).
2. Aušintuvių siurblinės pastatas (bendras plotas 96,12 m<sup>2</sup>, tūris 767,0 m<sup>3</sup>, aukštų skaičius 1, pastato aukštis 4,5 m).
3. MVR pastatas (bendras plotas 105,18 m<sup>2</sup>, tūris 575,0 m<sup>3</sup>, aukštų skaičius 1, pastato aukštis 5,3 m).
4. Elektros/kompresorinės pastatas (bendras plotas 426,4 m<sup>2</sup>, tūris 2370,0 m<sup>3</sup>, aukštų skaičius 3, pastato aukštis 13,7 m).
5. Putų ruošimo pastatas (bendras plotas 70,4 m<sup>2</sup>, tūris 353,0 m<sup>3</sup>, aukštų skaičius 1, pastato aukštis 4,2 m).
6. Distiliavimo/dehidratavimo įrenginys (užstatymo plotas 492 m<sup>2</sup>, statinio aukštis 17 m).
7. Etilo alkoholio rezervuarai (vertikalios, metalinės be šiluminės izoliacijos talpos, skirtingo diametro 3,5; 5; 8m, ir skirtingo aukščio 5,5; 8,4; 11m).
8. Produkcijos pakrovimo stoginė (užstatymo plotas 45 m<sup>2</sup>, statinio aukštis 7,3 m).
9. Stoginė (užstatymo plotas 131 m<sup>2</sup>, statinio aukštis 5,5 m).
10. Fermentavimo rezervuarai (metalinės be šiluminės izoliacijos, vertikalios talpos, diametras 11m, aukštis 14m).
11. Avariniai vandens surinkimo rezervuarai (metalinės, vertikalios talpos, diametras 8m, aukštis 11m).
12. Technologinių vamzdynų estakada (plotis 1,6-2,5m, aukštis 1,3-1,6m, pravedimo aukštis virš žemės apie 5,5m)
13. Lauko inžineriniai tinklai (vandentiekio, lietaus nuotekų, gamybinių bei ūkio-buities nuotekų, elektros tinklai).

Nurodyti statinių rodikliai gali neženkliai tikslintis techninio projekto metu.

Atsižvelgiant į planuojamus statinius sklypo rodikliai planuojami sekantys:

- sklypo užstatymo intensyvumas sieks 36%;
- sklypo užstatymo tankis sieks 37%

Planuojamos gamyklos pastatai gamyklos teritorijoje tarpusavyje išdėstyti atsižvelgiant į technologinio proceso eiliškumą ir ryšį tarp statinių. O taip pat atsižvelgiant į gamyklai numatytos teritorijos geometriją, įvažiavimus ir jos pietrytinėje dalyje esamą administracinį pastatą. Administracinis pastatas šiuose projektiniuose pasiūlymuose detalčiau nenagrinėjamas, kadangi jo modernizavimo (atnaujinimo) projektas yra parengtas atskirai ir to pagrindu yra gautas atskiras statybos leidimas.

Taip pat pažymėtina ir tai, jog šiuose projektiniuose pasiūlymuose komponuojant naujai planuojamus statinius, detalčiau nenagrinėjama atskiru projektui bei leidimu numatyti nugriauti statiniai (*parduotuvė (unik. Nr. 2795-6003-3033); gamybinis pastatas (unik. Nr. 2795-6003-3055), vandens siurblinė (unik. Nr. 2795-6003-3099)*) ir jų priklausiniai. Rengiant projektinius pasiūlymus atsižvelgta į tai, jog šių pastatų griovimas jau vykdomas ir artimiausiu metu jų nebeliks.

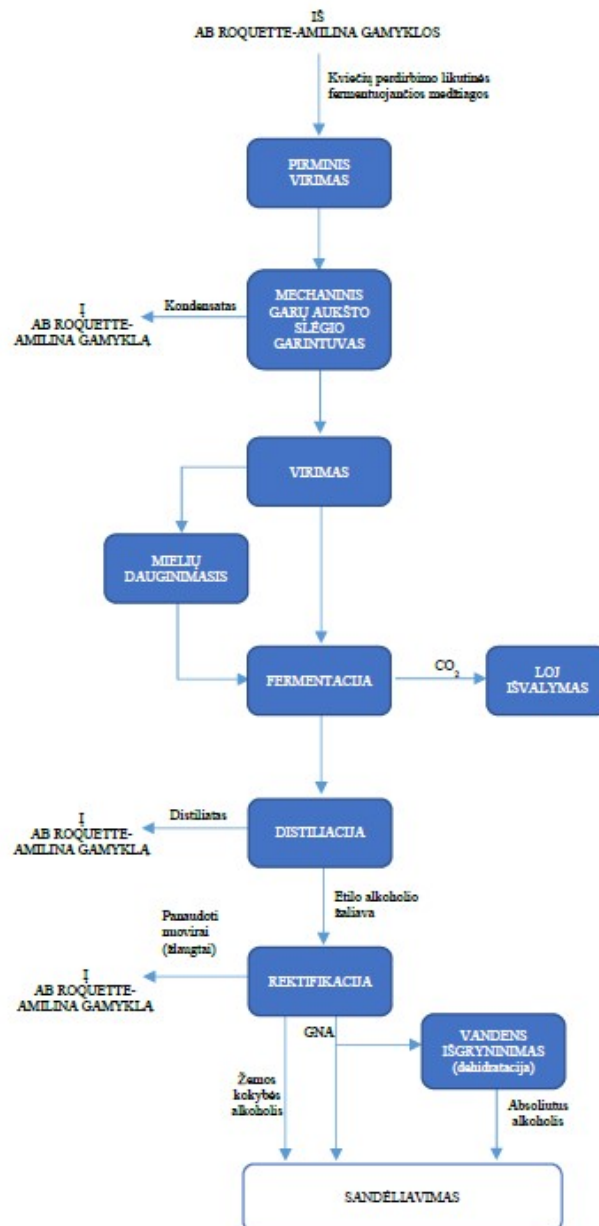
Gamyklos teritorija iš šiaurinės, vakarinės ir pietinės pusės bus aptverta segmentine tvora, rytinėje pusėje (nuo „Lietkabelio“ pusės) paliekama esama g/b panelių tvora.

Gamyklos veiklos (etilo alkoholio gamybos) principas paremtas keliais etapais:

- **Žaliavos tiekimas:** pagrindinė žaliava etilo alkoholio gamybai bus tiekama antžeminių technologinių vamzdynų estakada (*estakada ir technologinis vamzdynas iki gamyklos teritorijos ribos sprendžiama atskiru projektu, todėl detalčiau šiuose pasiūlymuose nenagrinėjami*) iš greta esančios AB „Roquette Amilina“ gamyklos. Vamzdynu atitekanti žaliava - tai kviečių perdirbimo likutinių medžiagų (krakmolo) srautas. Kiti gamybai reikalingi produktai ir medžiagos į gamyklą bus atvežami autotransporto priemonėmis;
- **Pirminis krakmolo virimas:** į gamyklą patiekta kviečių perdirbimo likutinių medžiagų srautas pašildomas atgauta šiluma iš distiliato, kuris susidaro vėlesnėse distiliacijos procesuose. Krakmolo virimas yra želatinizacijos ir skystinimo procesas, kurio metu krakmolas hidrolizuojamas, kad būtų tinkamas fermentuoti;
- **Koncentracija:** toliau pašildytas krakmolas tiekiamas vandens suspensijos pavidalu. Tam, kad sumažinti šiluminės energijos poreikį sekančiuose gamybos etapuose, vanduo iš dalies yra pašalinamas mechaniniu aukšto slėgio garų garintuvu (MVR). Kol koncentruota krakmolo suspensija ruošiamas kitam etapui, garintuve susidarę garai kondensuojami atgaunant iš jų šilumą. Nedidelis šio kondensato kiekis bus laikomas specialiai tam skirtuose rezervuaruose, kad vėliau būtų panaudotas kaip valymo priemonė technologinei įrangai;
- **Krakmolo virimas:** virimo etape vyksta hidrolizės procesas, kai specialūs fermentai ir garai yra įpurškiami tiesiai į krakmolą. Dėl to krakmolas skyla į tarpinį krakmolo ir glikogeno produktą – dekstrinus ir toliau gali būti panaudojamas tolimesnei fermentacijai.

- **Fermentacija:** dekstrinai yra „maistas“, maitinantis mieles, kurios vykstant fermentacijai, paverčia cukrų alkoholiu ir anglies dvideginiu (CO<sub>2</sub>). CO<sub>2</sub> bus išleidžiamas į aplinką per lakiųjų organinių junginių valymo vandenių sistemas.

### Gamybos proceso schema



- **Distiliacija:** fermentacijos metu susidarancioje skystoje fazėje yra apie 10 % etanolio. Distiliavimo procese etanolis atskiriamas nuo vandens ir kitų priemaišų/junginių, esančių pradiname tirpale. Galutinis distiliatas, praėjęs kelias distiliavimo proceso kolonas, išgryninamas

ir virsta skystu grūdiniu natūraliu alkoholiu, kuris tiekiamas į saugyklas (rezervuarus) arba perduodamas į dehidracijos įrenginį absoliutaus alkoholio gamybai. Distiliavimo metu susidaro tokie proceso likučiai kaip nuopilos ir panaudoti nuovirai (žlaugtai). Minėti distiliavimo likučiai, kuriuose yra daug baltymų, antžeminių technologinių vamzdynų estakada grąžinami/tiekiami į AB „Roquette-Amilina“ gamyklą kaip antrinę žaliavą kitų produktų gamybai.

• **Produkto saugojimas ir realizavimas:** produkcija bus saugoma rezervuaruose (4 po 500 m<sup>3</sup>, 3 po 150 m<sup>3</sup> ir vienas 50 m<sup>3</sup>). Iš jų produktas siurbliais bus perpumpuojamas į autocisternas išvežimui.

Pagal Statytojo planus, gamykloje planuojama gaminti 32 000 tonų/metus grūdinio natūralaus alkoholio („GNA“, 96,5%<sub>t</sub>).

Atsižvelgiant į planuojamą veiklą gamyklos pastatuose bei gaisrinės saugos reikalavimus, o taip pat siekiant maksimaliai paspartinti objekto statybos procesą, pastatų laikančias konstrukcijas planuojama naudoti iš anksto pagamintas gamykloje, o atvežus į statybos aikštelę be ilgalaikio sandėliavimo tiesiai montuoti į projektinę vietą.

Tuo tikslu planuojamų pastatų laikančios konstrukcijos numatomos: metalo arba surenkamo gelžbetonio kolonos, denginiai metalo santvarų ar sijų bei surenkamos gelžbetoninės perdengimo plokštės.

Pastatų pamatai planuojami g/b gręžtiniai, dalies - seklieji.

Gamyklos pastatų išorinės sienos dengiamos daugiasluoksnėmis „Sendvič“ tipo plokštėmis. Vienintelis putų ruošimo pastatas dėl per mažo atstumo iki alkoholio rezervuarų planuojamas mūrinėmis sienomis.

Pastatų stogų konstrukcijos susidės iš ant laikančių konstrukcijų (santvarų ar sijų) montuojamos laikančios skardos, šiluminės izoliacijos sluoksnių bei viršutinis sluoksnis prilydomos dangos. Vienintelio putų ruošimo pastato stogas bus iš betoninių plokščių su šilumine izoliacija bei prilydoma danga.

Lietaus nuvedimo nuo pastatų stogų sistema – išorinė, pasijungiant į kiemo lietaus nuotekų tinklus.

Atsižvelgiant į technologinį procesą pastatų grindys bus betoninės arba betoninės dažytos.

Distiliavimo/dehidratavimo įrenginys – metalo kolonų bei sijų kartu su aptarnavimo aikštelėmis inžinerinis statinys, kuris iš šonų dengtas daugiasluoksnėmis „Sendvič“ tipo triukšmą mažinančiomis plokštėmis. Pamatai planuojami g/b gręžtiniai. Grindys betoninės arba betoninės dažytos.

Produkcijos pakrovimo stoginė – konstrukcijos susidės iš ant metalinių laikančių konstrukcijų (kolonų ir sijų) montuojamos skardinis stogas bei dalis sienų.

Stoginė – metalinių laikančių konstrukcijų (kolonų ir sijų) ant kurių bus montuojama skardinis stogas bei dalis sienos uždengiama taip pat skarda.

Fermentavimo rezervuarai – vertikalūs, montuojami ant g/b pamatinių plokščių su užlipimo kopėtelėmis bei apsauginėmis tvorelėmis viršuje.



Alkoholio sandėliavimo rezervuarai - vertikalūs, montuojami ant g/b pamatinių plokščių su užlipimo kopėtėlėmis bei apsauginėmis tvorelėmis viršuje.

Planuojamų gamyklos pastatų bei inžinerinių statinių fasadų spalviniai sprendiniai atsižvelgiant į Statytojo pageidavimą derinami prie administracinio pastato fasadų sprendinių:

- pastatų išorinių sienų spalvos – RAL1006 (tamsiai geltona), RAL9010 (balta), RAL7016 (tamsiai pilka);
- vartų, lauko durų, lietvamzdžių, oro pritekėjimo grotelių - RAL7016 (tamsiai pilka);
- apsauginės tvorelės, gaisrinės kopėčios, metalo tinklo tvora bei kitų smulkių elementų spalva – artima RAL9006 (cinkuoto paviršiaus spalva);
- fermentacijos ir alkoholio rezervuarai – nerūdijantis plienas
- vamzdynų estakados konstrukcijos, aptarnavimo aikštelės, technologinių vamzdynų ir ortakių izoliuotų paviršių skardinimas, technologinių įrenginių ir pagalbinių rezervuarų izoliuotų paviršių skardinimas – artima RAL9006 (cinkuoto paviršiaus spalva).

Planuojami technologiniai pastatai į atskiras patalpas neplanuojami sudalinti, išskyrus elektros/kompresorinė pastatą kuris susidės iš trijų patalpų po vieną kiekvienam aukšte.

Buitinių patalpų gamybiniuose pastatuose nenumatoma, be to kadangi pagal Statytojo duomenis pastovių darbo vietų planuojamuose pastatuose nebus, todėl ir san. mazgų šiuose pastatuose neplanuojama. Darbuotojams buitinės patalpos bei san. mazgai yra numatyti atskiru projektu modernizuotame administraciniame pastate.

Gamybos pastatai dėl juose numatomo technologinių įrenginių ir procesų, kurių eksploatacijai reikalingas operatyvumas, dėl ko tokiuose pastatuose žmonės su negalia dirbti negalės. Todėl pastatai darbui žmonėms su negalia nepritaikomi.

Žmonėms su negalia lankytis bei dirbti yra pritaikytas tik administracinis pastatas.

## **Darbuotojai**

Planuojama, jog gamykloje trimis pamainomis dirbs iki 20 darbuotojų (skaičius tikslinamas projektavimo metu), iš kurių apie 5 bus administracija.

Patekimas į gamyklos teritoriją bus tik iš J.Janonio gatvės.

Darbuotojų bei svečių lengvųjų automobilių stovėjimui planuojama 30 vietų stovėjimo aikštelė.

Sunkusis transportas žaliavų tiekimui bei produkcijos išvežimui iš gamyklos teritorijoje planuojamas ratu aplink alkoholio rezervuarų parką.

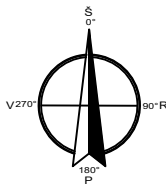
Gamyklos eksploatacijos metu transporto srautai planuojami apie 8 sunkvežimiai per parą bei apie 21 lengvasis automobilis. Planuojamas transporto srautas nėra didelis, todėl esminio transporto suintensyvėjimo, kuris galėtų neigiamai įtakoti J.Janonio gatvėje bei kitomis Panevėžio bendrojo naudojimo gatves nenumatoma.

### **Energinių išteklių apsirūpinimo šaltiniai**


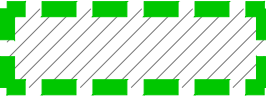
Gamyklos eksploatavimui bus reikalinga 0,4 kV elektros energija, tuo tikslu į gamyklos teritoriją bus atvesta 10kV elektros linijos iš atskiru projektuojamu projektuojamos 10kV elektros skirstyklos.


Vanduo ir gamybinės-buitinės nuotekos pagal UAB „Aukštaitijos vandenu“ prisijungimo sąlygas bus tiekiamos iš miesto tinklų.

Paviršinės (lietaus) nuotekos pagal UAB „Panevėžio gatvės“ prisijungimo sąlygas bus nuvedamos į miesto tinklus.

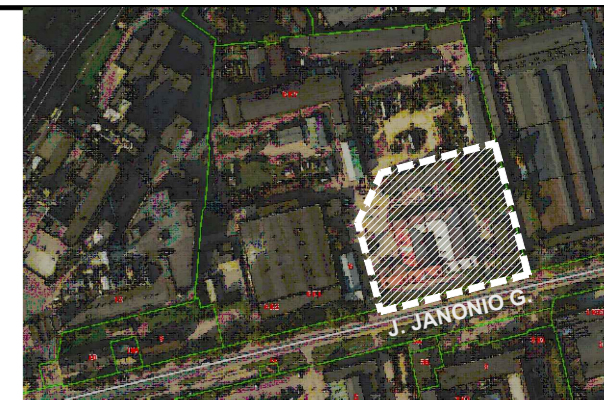


SUTARTINIAI ŽYMĖJIMAI

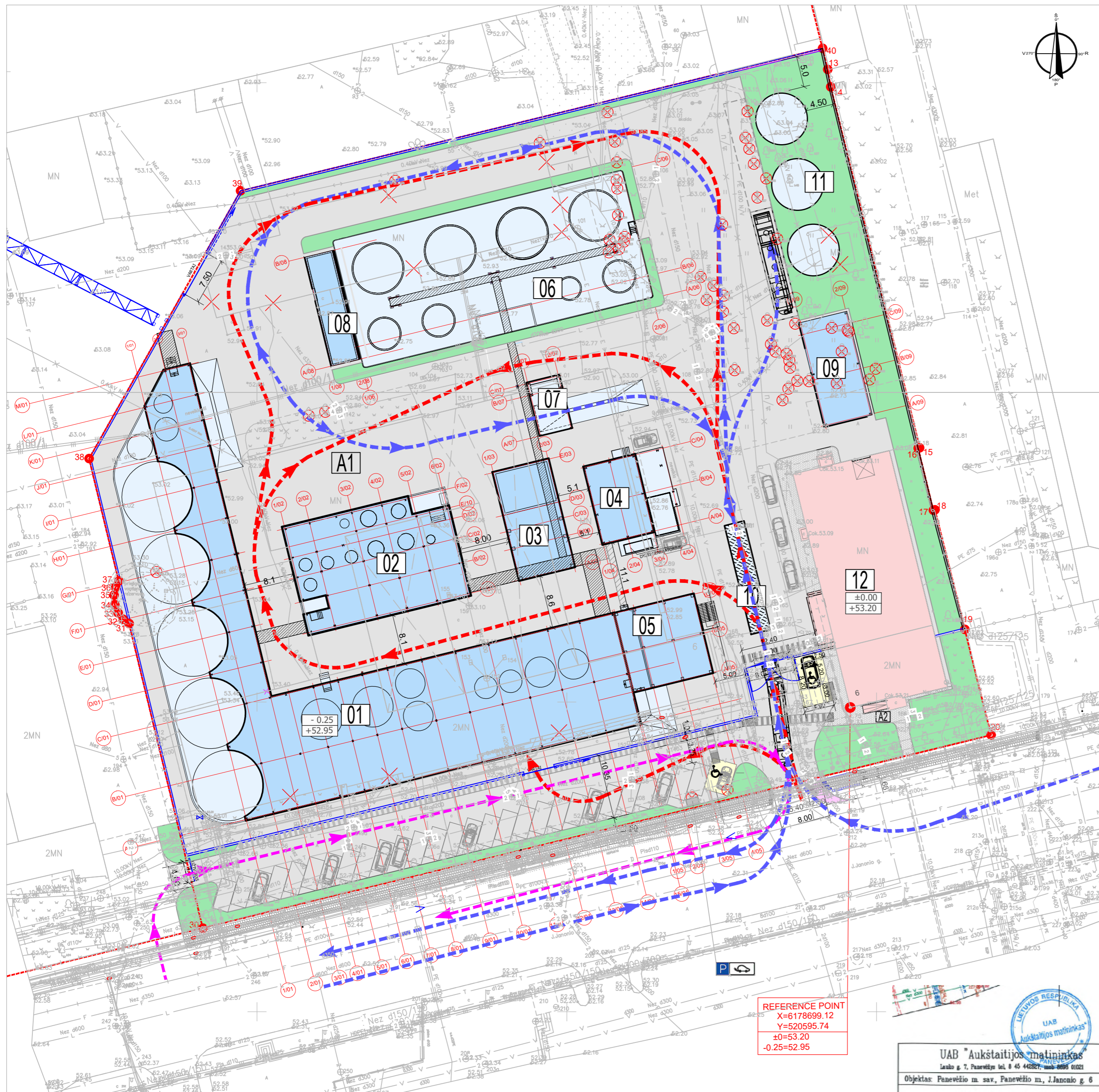
	TERITORIJOS SKLYPŲ RIBOS
	PROJEKTUOJAMO SKLYPO RIBOS IR PROJEKTUOJAMI OBJEKTAI

0	2020-10	Dokumentacija informuoti visuomenę apie planuojamo objekto projektavimą ir statybą			
LAIDA	IŠLEIDIMO DATA	LAIDOS STATUSAS. KEITIMO PRIEŽASTIS (JEI TAIKOMA)			
KVAL. PATV. DOK. NR.			STATINIO PROJEKTO PAVADINIMAS GAMYBOS, PRAMONĖS PASKIRTIES PASTATŲ J. JANONIO G. 6, PANEVĖŽYJE STATYBOS PROJEKTINIAI PASIŪLYMAI		
A1331	PV	GRETA KUČIKIENĖ	STATINIO NUMERIS IR PAVADINIMAS, DOKUMENTO PAVADINIMAS SITUACIJOS SCHEMA M 1:500	LAIDA	
17489	PVpadėj.	LINAS BALIUCKAS		0	
A1331	PDV	GRETA KUČIKIENĖ			
It	STATYTOJAS IR (ARBA) UŽSAKOVAS ETEA LT, UAB		DOKUMENTO ŽYMUO 20020S1LB-00-PP_SP.B-001	LAPAS 1	LAPŲ 1

SKLYPO PLANAS  
M 1:500



SITUACIJOS SCHEMA



REFERENCE POINT  
X=6178699.12  
Y=520595.74  
±0=53.20  
-0.25=52.95

**UAB "Aukštaitijos matavimas"**  
Laisvės g. 7, Panevėžys, tel. 8 46 442827, mob. 8695 61021

Objektas: Panevėžio m. sav., Panevėžio m., J. Janonio g. 6

Topografinė nuotrauka M1:500

Koordinatų sistema: LKS-94 Aukštųjų sistema: LAS07

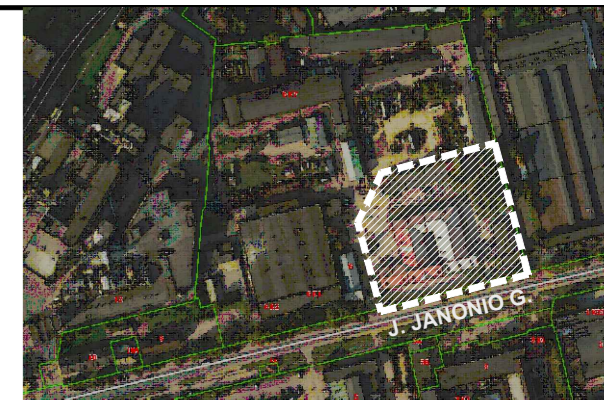
Atliko	Parašas	Data	Lapų sk.	Lapo Nr.
R. Ribokas		2020-07-07	5	5

STATINIŲ EKSPLIKACIJA		BUILDING EXPLICATION	
01	Virimo/ fermentavimo pastatas	01	Production, industrial (main) building
02	Distiliavimo/ dehidratavimo inžinerinis statinys	02	Distillation/ rectification engineering unit
03	Aušintuvų siurblinis pastatas	03	Cooling building
04	MVR pastatas	04	MVR starch evaporator building
05	Elektros/ kompresorinės pastatas	05	Compressed air, substation building
06	Etilo alkoholio rezervuarai	06	Alcohol storage/ loading
07	Produkcijos pakrovimo stoginė	07	Shed
08	Putų ruošimo pastatas	08	Fire protection
09	Stoginė	09	Shed
10	Svarstyklės	10	Truck scales
11	Avariniai vandens surinkimo rezervuarai	11	Emergency water collection tanks
12	Esamas administracinis pastatas	12	Existing administrative building

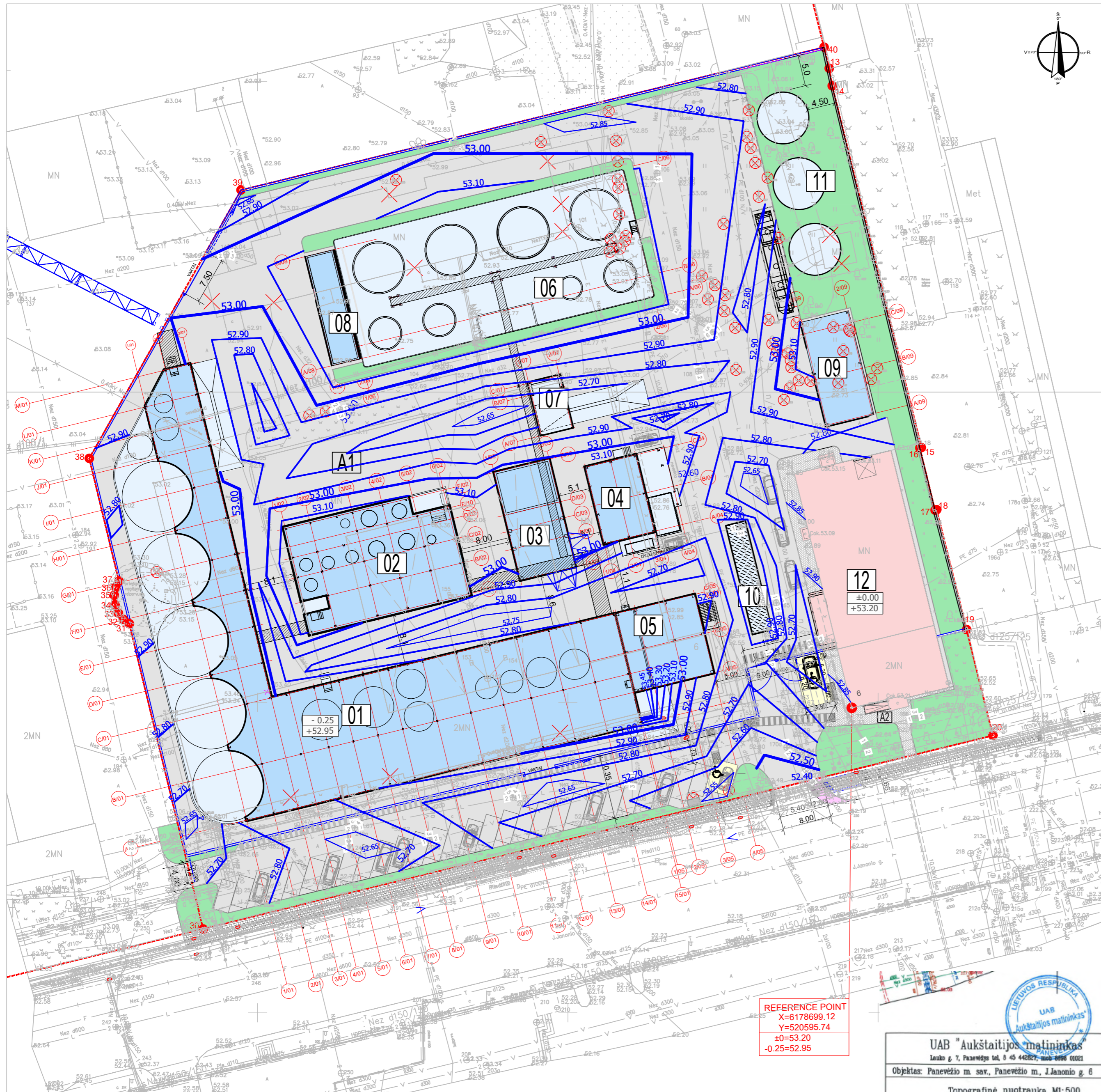
SUTARTINIAI ŽYMĖJIMAI/ CONVENTIONAL MARKINGS	
	Žemės naudojimo sklypu plano ribos ir koord. taškai/ Land use plan boundaries and coordinate points
	Esamas pastatas/ Existing building
	Projektuojami statiniai, technol. aikštelės/ Buildings and technological sites are being designed
	Sunkiojo transporto srutai/ Truck movement scheme
	Lengvųjų automobilių judėjimo schema/ Car movement scheme
	Gaisrinių automobilių privažiavimo schema/ Fire vehicle access scheme
	Trinkelų danga, pėsčiųjų takai_A2/ Pad coating, hiking trails_A2
	Asfalto danga aikštelė A1/ Asphalt pavement_A1
	Užsodinama veja/ The lawn is planted
	Planuojamas įvažiavimo platinimas - asfalto danga/ Planned entry widening - asphalt
	Neregijų vedimo sistema/ Guide system for the blind
	Perkeliamą neregijų vedimo sistema, šaligatvio plytelės/ Relocated blind guide system, pavement tiles
	Esama g/b tvora/ Existing reinforced concrete fence
	Projektuojama segmentinė tvora/ Designed segmental fence
	Automobilio stovėjimo vieta/ Parking space
	ŽN automobilio stovėjimo vieta/ Parking for people with disabilities
	Naikinami medžiai (47 vnt.)/ Trees are destroyed (47 psc.)
	Griaunami statiniai/ Demolished buildings
	Elekromobilių įkrovimo stotelė/ Electric car charging station
	Projektuojama estakada/ Designed overpass
	Kitu projektu projektuojama estakada/ Another project is designing an overpass

0	2020-10	Dokumentacija informuoti visuomenę apie planuojamo objekto projektavimą ir statybą	
LAIDA	ISLEIDIMO DATA	LAIDOS STATUSAS. KEITIMO PRIEŽASTIS (JEI TAIKOMA)	
KVAL. PATV. DOK. NR.			STATINIO PROJEKTO PAVADINIMAS GAMYBOS, PRAMONĖS PASKIRTIES PASTATŲ J. JANONIO G. 6, PANEVĖŽYJE STATYBOS PROJEKTIŲ PASIŪLYMAI
A1331	PV	GRETA KUČIKIENĖ	STATINIO NUMERIS IR PAVADINIMAS, DOKUMENTO PAVADINIMAS
17489	PVpadėj.	LINAS BALUČKAS	SKLYPO PLANAS, SKLYPO SUTVARKYMO PLANAS, SKLYPO DANGŲ PLANAS. TRANSPORTO SCHEMA
A1331	PDV	GRETA KUČIKIENĖ	M 1:500
It	STATYTOJAS IR (ARBA) UŽSAKOVAS	DOKUMENTO ŽYMUO	
	ETE LT, UAB	20020S1LB-00-PP_SP.B-01	LAPAS LAPŲ
			1 1

SKLYPO PLANAS  
M 1:500



SITUACIJOS SCHEMA



REFERENCE POINT  
X=6178699.12  
Y=520595.74  
±0=53.20  
-0.25=52.95

**UAB "Aukštaitijos matavimas"**  
Leidimo Nr. 01021  
Leidimo data: 2020-07-07

Objektas: Panevėžio m. sav., Panevėžio m., J. Janonio g. 6

Topografinė nuotrauka M1:500

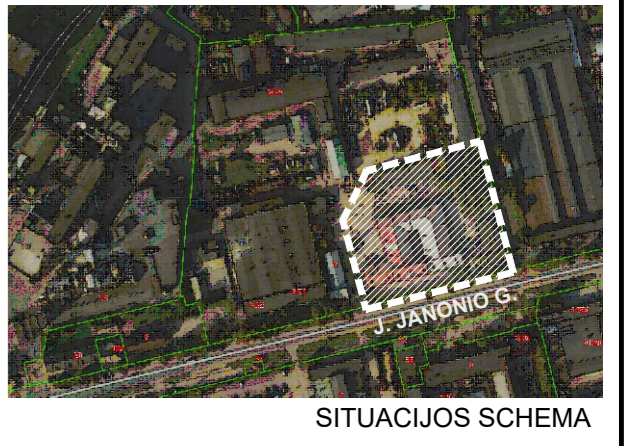
Koordinacių sistema: LKS-94 Aukščių sistema: LAS07

Atliko	Parašas	Data	Lapų sk.	Lapo Nr.
R.Ribokas	IGKV-1128	2020-07-07	5	5

STATINIŲ EKSPLIKACIJA		BUILDING EXPLICATION	
01	Virimo/ fermentavimo pastatas	01	Production, industrial (main) building
02	Distiliavimo/ dehidratavimo inžinerinis statinys	02	Distillation/ rectification engineering unit
03	Aušintuvų siurblinės pastatas	03	Cooling building
04	MVR pastatas	04	MVR starch evaporator building
05	Elektros/ kompresorinės pastatas	05	Compressed air, substation building
06	Etilo alkoholio rezervuarai	06	Alcohol storage/ loading
07	Produkcijos pakrovimo stoginė	07	Shed
08	Putų ruošimo pastatas	08	Fire protection
09	Stoginė	09	Shed
10	Svarstyklės	10	Truck scales
11	Avariniai vandens surinkimo rezervuarai	11	Emergency water collection tanks
12	Esamas administracinis pastatas	12	Existing administrative building

SUTARTINIAI ŽYMĖJIMAI/ CONVENTIONAL MARKINGS	
20	Žemės naudojimo sklypu plano ribos ir koord. taškai/ Land use plan boundaries and coordinate points
[Red dashed line]	Esamas pastatas/ Existing building
[Blue outline]	Projektuojami statiniai, technol. aikštelės/ Buildings and technological sites are being designed
[Grey hatched]	Trinkelė dangal/ Pad coating
[Black hatched]	Asfalto dangal/ Asphalt pavement
[Green hatched]	Užsodinama veja/ The lawn is planted
[Pink hatched]	Planuojamas įvažiavimo platinimas - asfalto dangal/ Planned entry widening - asphalt
[Blue dashed line]	Neregijų vedimo sistema/ Guide system for the blind
[Blue dashed line with dots]	Perkeliamą neregijų vedimo sistema, šaligatvio plytelės/ Relocated blind guide system, pavement tiles
[Blue solid line]	Tvora/ Fence
[Blue dashed line with dots]	Automobilio stovėjimo vieta/ Parking space
[Blue dashed line with dots]	ŽN automobilio stovėjimo vieta/ Parking for people with disabilities
[Red X]	Naikinami medžiai (47 vnt.)/ Trees are destroyed (47 psc.)
[Red X]	Griaunami statiniai/ Demolished buildings
[Blue dashed line with dots]	Elektromobilių įkrovimo stotelė/ Electric car charging station
[Blue dashed line with dots]	Vertikalės/ vertical
[Blue dashed line with dots]	Projektuojama estakada/ Designed overpass
[Blue dashed line with dots]	Kitu projektu projektuojama estakada/ Another project is designing an overpass

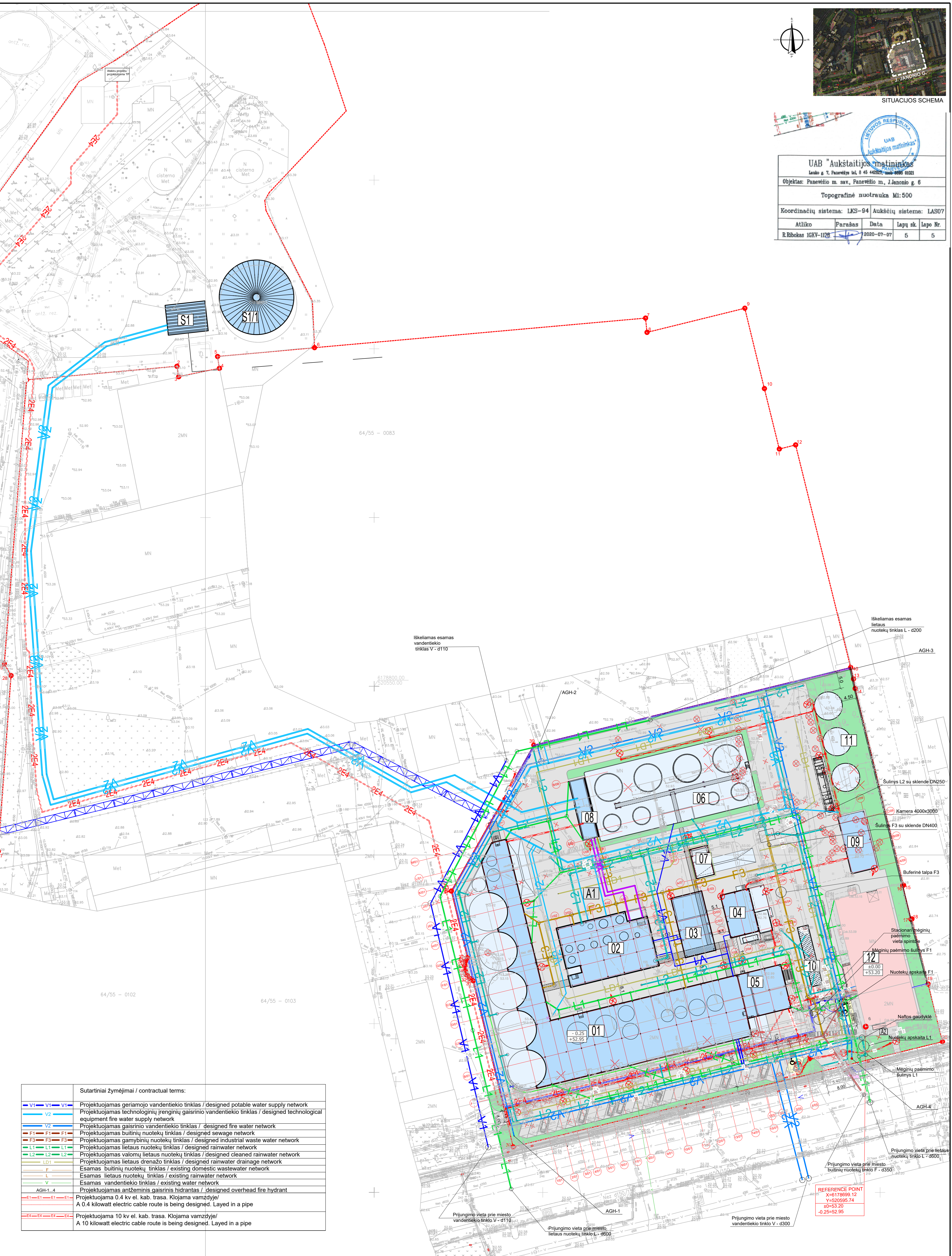
0	2020-10	Dokumentacija informuoti visuomenę apie planuojamo objekto projektavimą ir statybą		
LAIDA	ĮŠLEIDIMO DATA	LAIDOS STATUSAS. KEITIMO PRIEŽASTIS (JEI TAIKOMA)		
KVAL. PATV. DOK. NR.	<b>TEC</b> Technology Engineering Consulting		STATINIO PROJEKTO PAVADINIMAS GAMYBOS, PRAMONĖS PASKIRTIES PASTATŲ J. JANONIO G. 6, PANEVĖŽYJE STATYBOS PROJEKTIŲ PASIŪLYMAI	
	A1331	PV	GRETA KUČIKIENĖ	STATINIO NUMERIS IR PAVADINIMAS, DOKUMENTO PAVADINIMAS
	17489	PVpadėj.	LINAS BALUČKAS	SKLYPO VERTIKALUSIS PLANAS
A1331	PDV	GRETA KUČIKIENĖ	M 1:500	0
It	STATYTOJAS IR (ARBA) UŽSAKOVAS	DOKUMENTO ŽYMUO		LAPAS LAPŲ
	ETEJA LT, UAB	20020S1LB-00-PP_SP.B-02		1 1



SITUACIJOS SCHEMA



<b>UAB "Aukštaitijos inžinierai"</b> Lauko g. 7, Panevėžys tel. 8 45 442827, faksas 8 45 442821				
Objektas: Panevėžio m. sav., Panevėžio m., J. Janonio g. 6				
Topografinė nuotrauka M: 500				
Koordinacijų sistema: LKS-94 Aukščių sistema: LAS07				
Atliko	Parašas	Data	Lapų sk.	Lapo Nr.
R. Ribokas IGKV-1178	[Signature]	2020-07-07	5	5

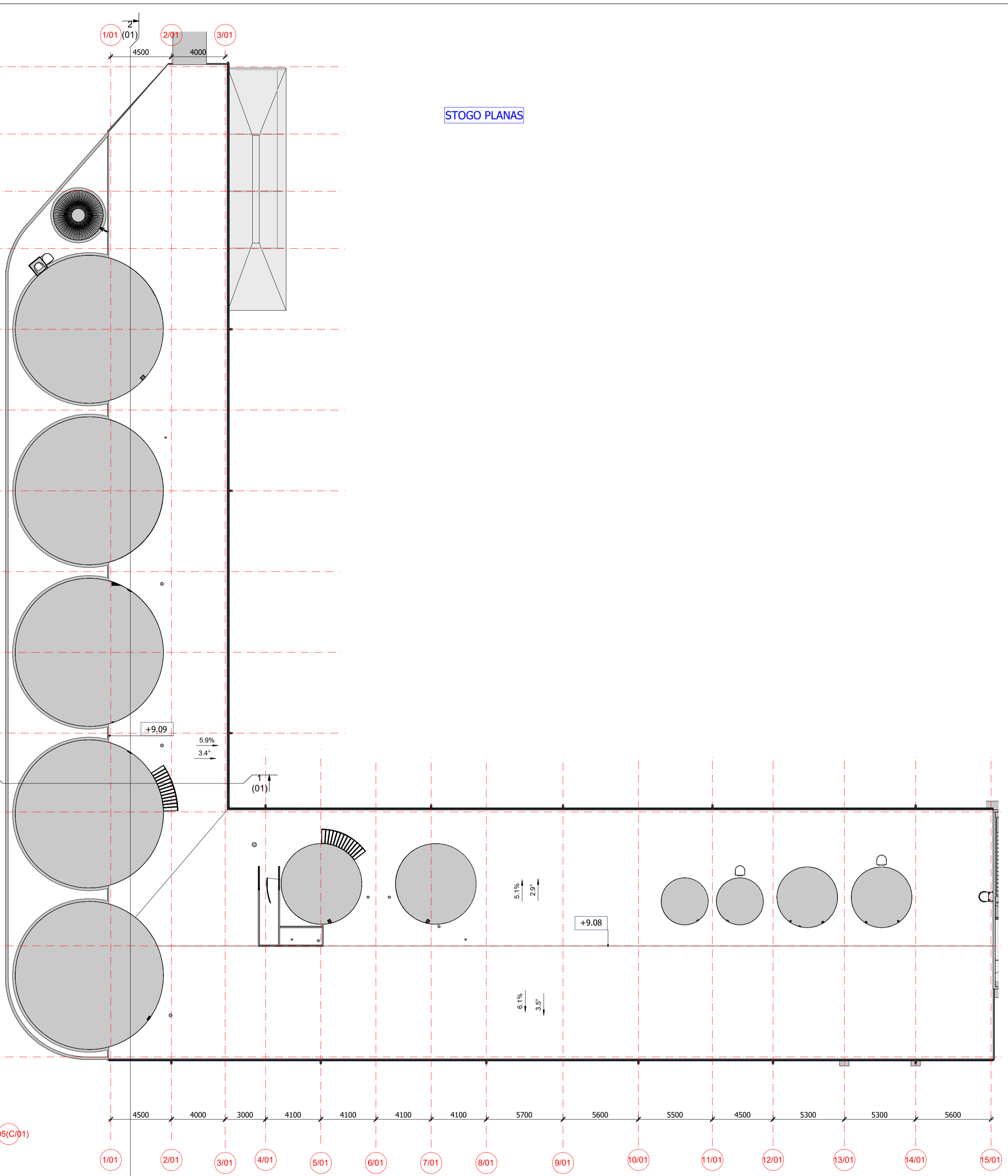
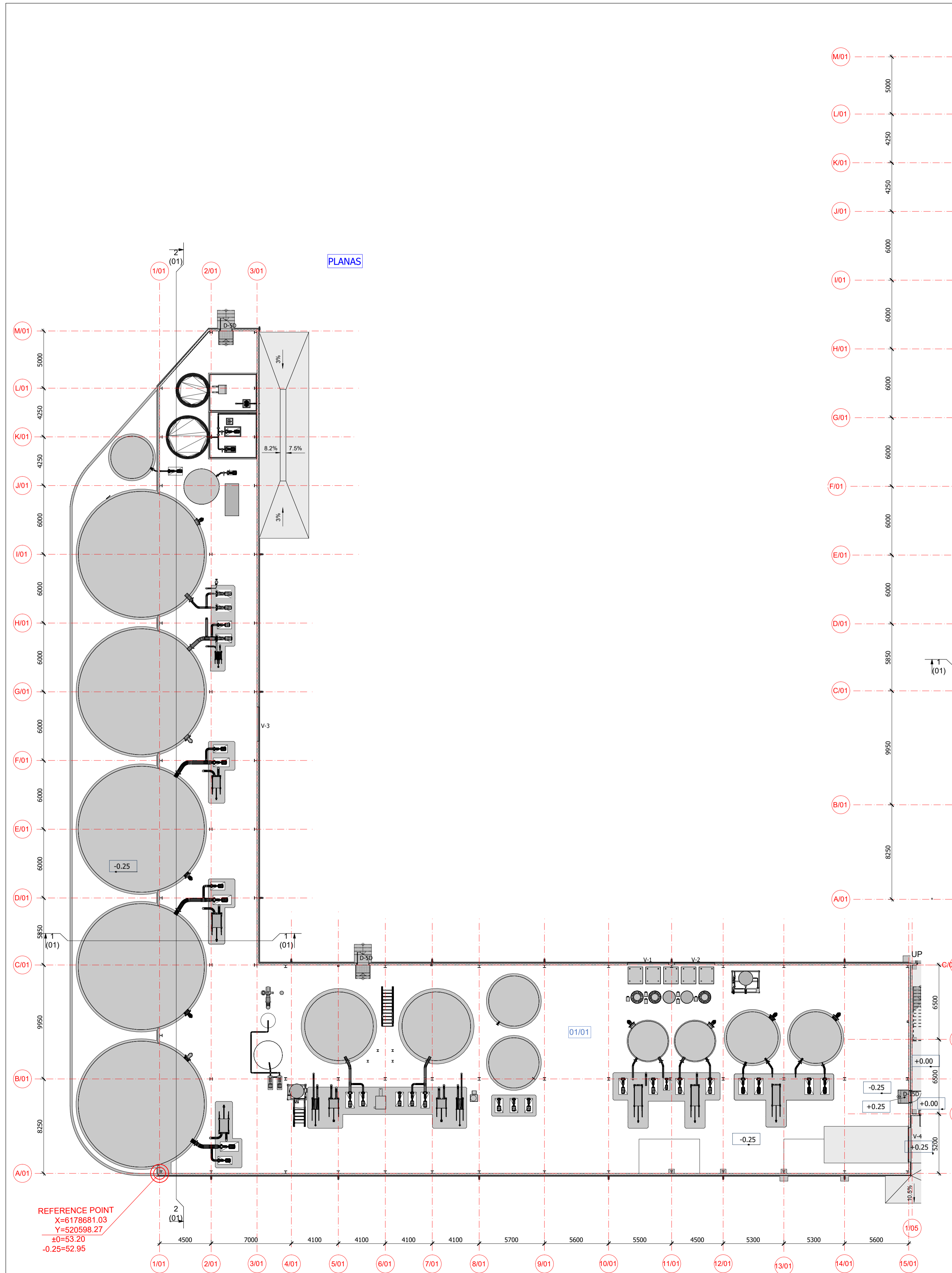


Sutartiniai žymėjimai / contractual terms:	
	Projektuojamas geriamojo vandentiekio tinklas / designed potable water supply network
	Projektuojamas technologinių įrenginių gaisrinio vandentiekio tinklas / designed technological equipment fire water supply network
	Projektuojamas gaisrinio vandentiekio tinklas / designed fire water network
	Projektuojamas buitinių nuotekų tinklas / designed sewage network
	Projektuojamas gamybinių nuotekų tinklas / designed industrial waste water network
	Projektuojamas lietaus nuotekų tinklas / designed rainwater network
	Projektuojamas valomų lietaus nuotekų tinklas / designed cleaned rainwater network
	Projektuojamas lietaus drenažo tinklas / designed rainwater drainage network
	Esamas buitinių nuotekų tinklas / existing domestic wastewater network
	Esamas lietaus nuotekų tinklas / existing rainwater network
	Esamas vandentiekio tinklas / existing water network
	Projektuojamas antžeminis gaisrinis hidrantas / designed overhead fire hydrant
	Projektuojama 0.4 kv el. kab. trasa. Klojama vamzdyje / A 0.4 kilowatt electric cable route is being designed. Layed in a pipe
	Projektuojama 10 kv el. kab. trasa. Klojama vamzdyje / A 10 kilowatt electric cable route is being designed. Layed in a pipe

STATINIŲ EKSPLIKACIJA	BUILDING EXPLICATION
01 Virimo/fermentavimo pastatas	01 Production, industrial (main) building
02 Distilavimo/dehidratavimo inžinerinis statinys	02 Distillation/rectification engineering unit
03 Aušintuvų siurblinės pastatas	03 Cooling building
04 MVR pastatas	04 MVR starch evaporator building
05 Elektros/kompresorinės pastatas	05 Compressed air, substation building
06 Etilo alkoholio rezervuarai	06 Alcohol storage/loading
07 Produktijos pakrovimo stoginė	07 Shed
08 Putų tušimo pastatas	08 Fire protection
09 Stoginė	09 Shed
10 Svarstykės	10 Truck scales
11 Avariniai vandens surinkimo rezervuarai	11 Emergency water collection tanks
12 Esamas administracinis pastatas	12 Existing administrative building
S1 Siurblinės pastatas, projektuojamas atskiru projektu	S1 Pumping station building, designed as a separate project
S1/1 Talpa, projektuojama atskiru projektu	S1/1 Capacity designed by a separate project

SUTARTINIAI ŽYMĖJIMAI/ CONVENTIONAL MARKINGS	
	Žemės naudojimo sklypų plano ribos ir koord. taškai / Land use plan boundaries and coordinate points
	Esamas pastatas/ Existing building
	Projektuojami statiniai, technol. aikštelės/ Buildings and technological sites are being designed
	Trinkelis dangas, pėsčiųjų takai A2/ Pad coating, hiking trails A2
	Asfalto dangas, aikštelė A1/ Asphalt pavement A1
	Užsodinama veja/ The lawn is planted
	Projektuojama estakada/ Designed overpass
	Kitu projektu projektuojama estakada/ Another project is designing an overpass
	Griaunami statiniai/ Demolished buildings
	Planuojamas įvažiavimo platinimas - asfalto dangas/ Planned entry widening - asphalt
	Neregų vedimo sistema/ Guide system for the blind
	Perkeliama neregų vedimo sistema, šaligatvio plytelės/ Relocated blind guide system, pavement tiles
	Esama g/b tvora/ Existing reinforced concrete fence
	Projektuojama segmentinė tvora/ Designed segmental fence
	Automobilio stovėjimo vieta/ Parking space
	ŽN automobilio stovėjimo vieta/ Parking for people with disabilities
	Naikinami medžiai (47 vnt.) / Trees are destroyed (47 psc.)
	Elektromobilių įkrovimo stotelė/ Electric car charging station

0	2020-10	Dokumentacija informuoti visuomenę apie planuojamo objekto projektavimą ir statybą
LAIDA IŠLEIDIMO DATA LAIDOS STATUSAS, KEITIMO PRIEŽASTIS (JEI TAIKOMA)		
KVAL. PATV. DOK. NR.		
A1331	PV	GRETA KUČIKIENĖ
17489	PVPadėj.	LINAS BALIUCKAS
A1331	PDV	GRETA KUČIKIENĖ
STATYTOJAS IR (ARBA) UŽSAKOJAS		DOKUMENTO ŽYMUO
ETE LT, UAB		20020S1B-PP-SP_B-03
STATINIO PROJEKTO PAVADINIMAS GAMYBOS, PRAMONĖS PASKIRTIES PASTATŲ J. JANONIO G. 6, PANEVĖŽYJE STATYBOS PROJEKTOJINIAI PASIŪLYMAI		LAIDA
STATINIO NUMERIS IR PAVADINIMAS, DOKUMENTO PAVADINIMAS SUVESTINIS SKLYPO INŽINERINIŲ TINKLŲ PLANAS		0
M 1:500		
LAPAS	LAPŲ	
1	1	



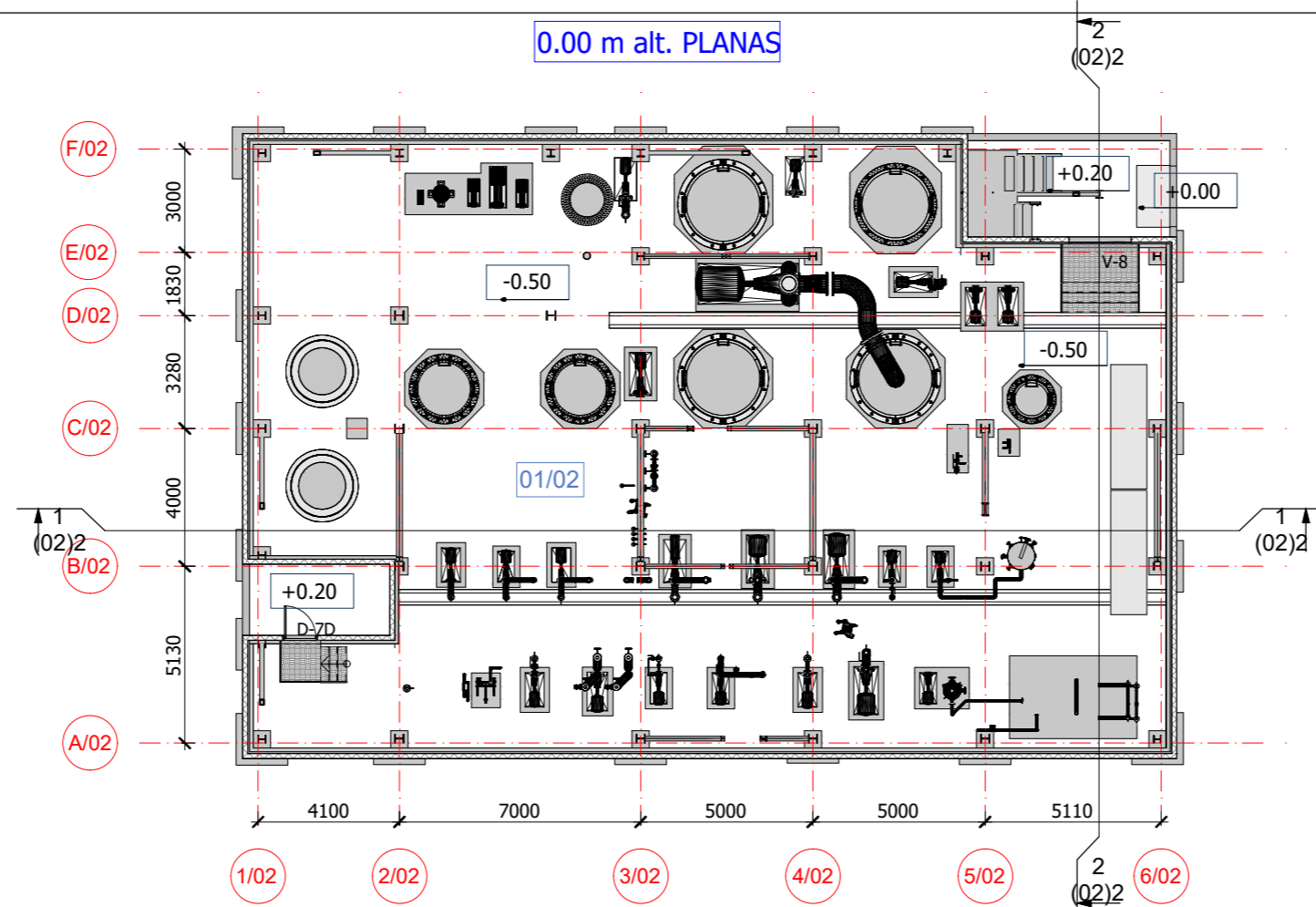
01 pastato patalpų ekspliciacija 0.00 m alt./ 01 building premises explication at 0.00 m alt.

Nr/No	Pavadinimas	Name	Plotas/Area [m <sup>2</sup> ]	Kategorija/ Category
01/01	Virimo/ fermentavimo technologijos patalpos	Production technological premises	1499.22	Cg (Dg)
			1499.22	

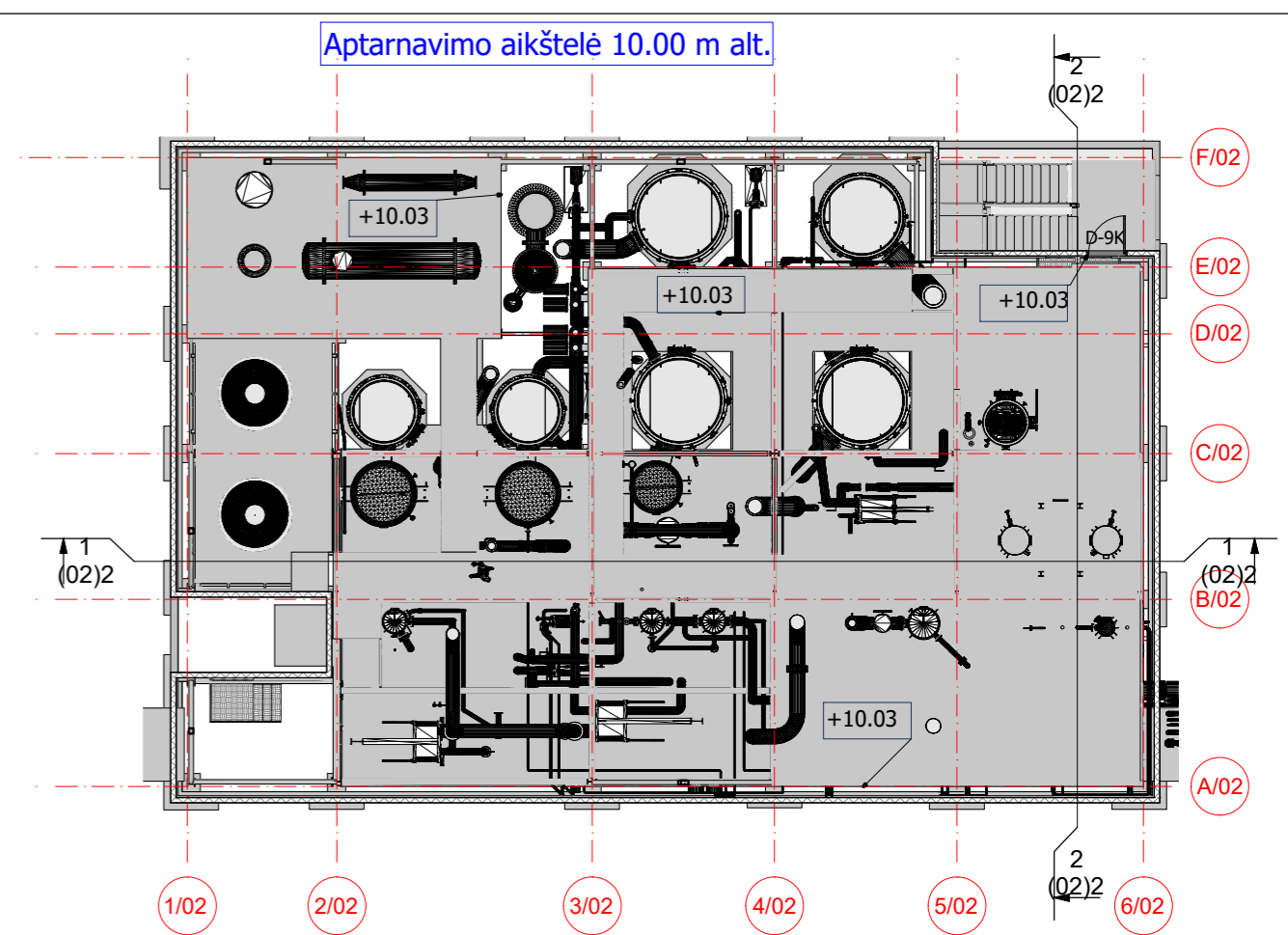
0	2020-10	Dokumentacija informuoti visuomenei apie planuojamo objekto projektavimą ir statybą	STATINIO PROJEKTO PAVADINIMAS		
LAIDA	ISLEIDIMO DATA	LAIDOS STATUSAS, KEITIMO PRIEŽASTIS (JEI TAIKOMA)	GAMYBOS, PRAMONĖS PASKIRTIES PASTATŲ J. JANONIO G. 6. PANEVŽYJE, STATYBOS PROJEKTO PAVADINIMAS		
KVAL. PATV. DOK. NR.			01 Virimo/ fermentavimo pastatas 0.00 m alt. planas, stogo planas	M 1:200	0
A 1331	PV	GRETA KUČIKIENĖ	STATINIO NUMERIS IR PAVADINIMAS/DOKUMENTO PAVADINIMAS		LAIDA
17489	PVpadėj.	LINAS BALUČKAS	01 Virimo/ fermentavimo pastatas 0.00 m alt. planas, stogo planas		0
A 1331	PDV	GRETA KUČIKIENĖ	STATYTOJAS IR (ARBA) UŽSAKOVAS	DOKUMENTO ŽYMUO	LAPAS LAPŲ
lt	ETEA LT, UAB		20020S1LB-01-PP-SA_B-01		1 1

02_Distiliavimo/ dehidratavimo inžinerinis statinys 0.00 m alt./ 02_Distillation/ rectification engineering unit at 0.00 m alt.			
Nr/No	Pavadinimas	Name	Užstatymo plotas/ Built-up area [m <sup>2</sup> ]
01/02	Distiliavimo/ dehidratavimo inž. statinys	Distillation/ rectification eng. unit	492

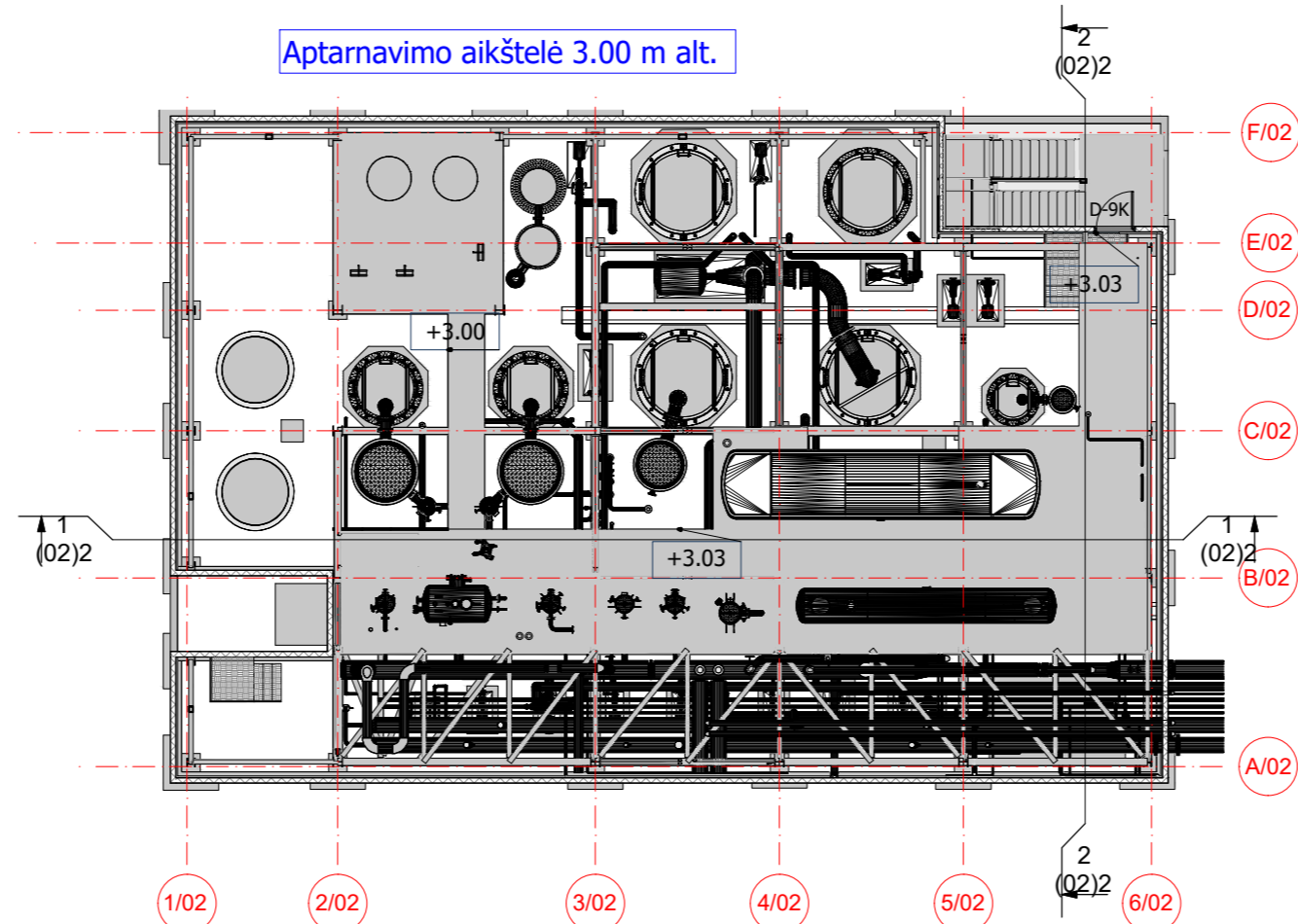
0.00 m alt. PLANAS



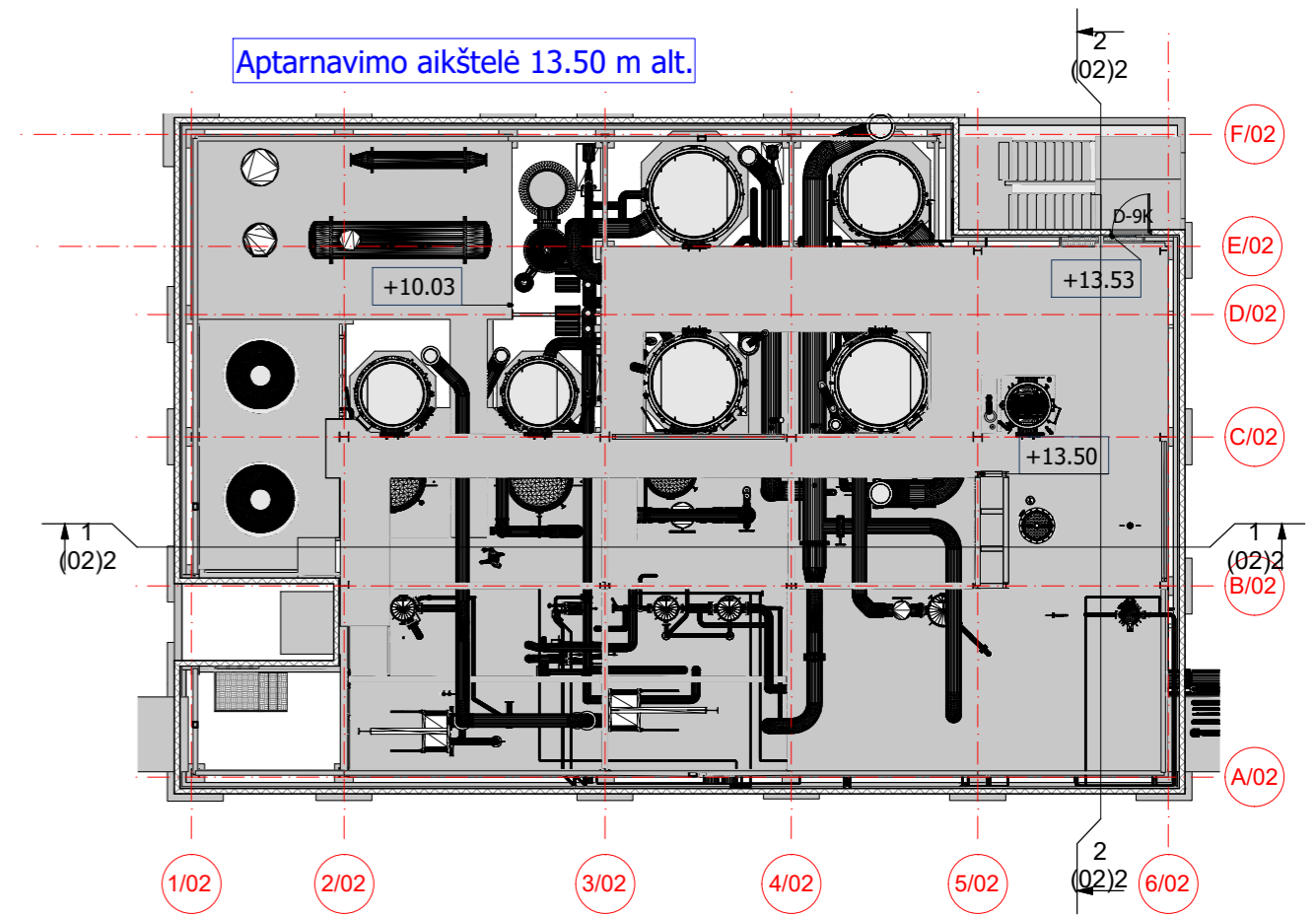
Aptarnavimo aikštelė 10.00 m alt.



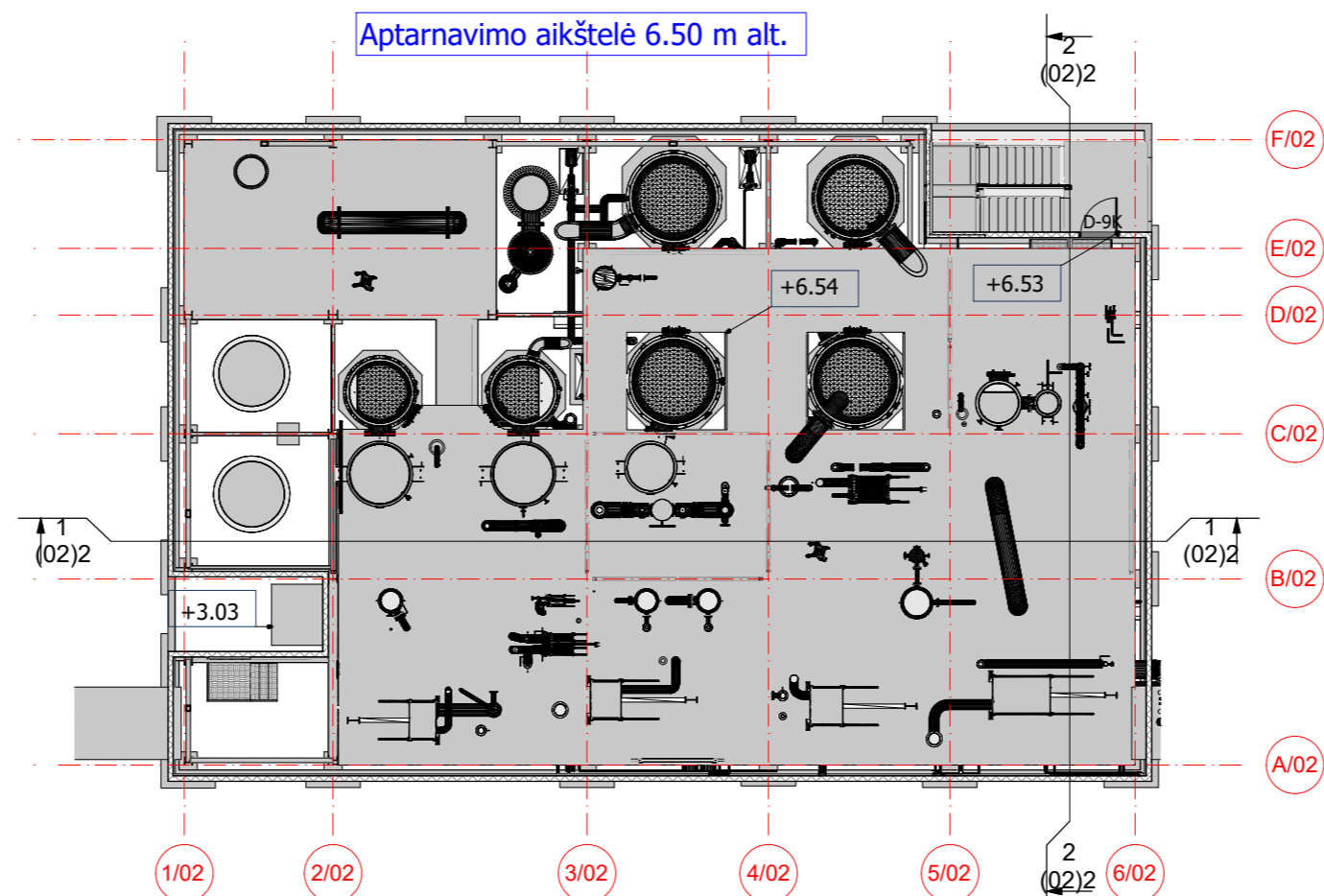
Aptarnavimo aikštelė 3.00 m alt.




Aptarnavimo aikštelė 13.50 m alt.

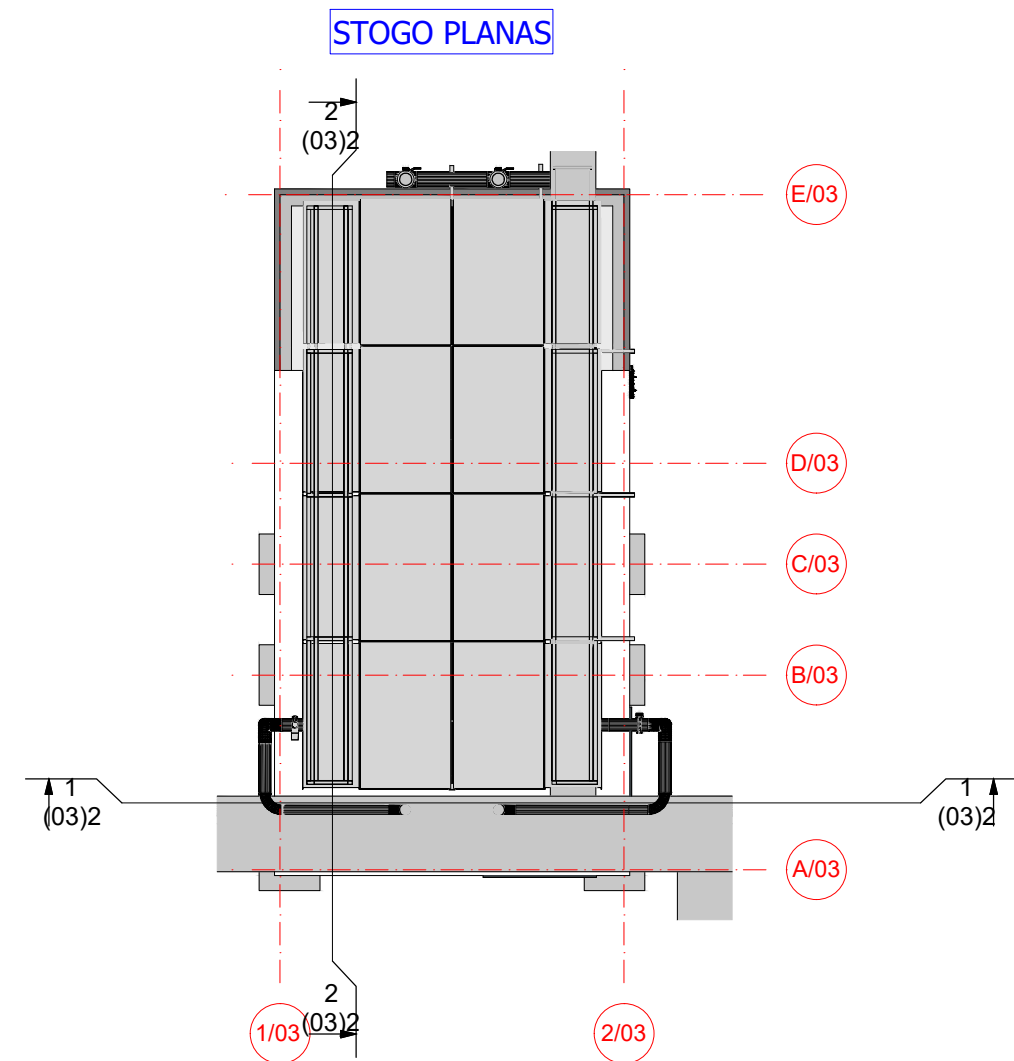
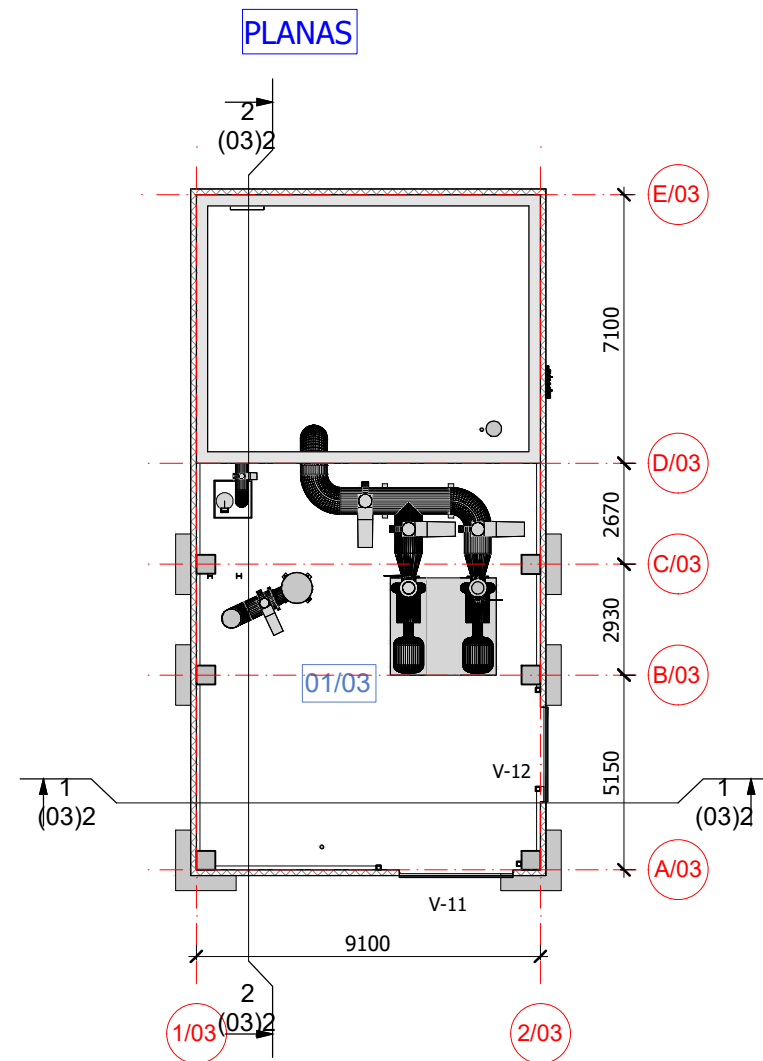


Aptarnavimo aikštelė 6.50 m alt.



0	2020-10	Dokumentacija informuoti visuomenę apie planuojamo objekto projektavimą ir statybą	
LAIDA	IŠLEIDIMO DATA	LAIDOS STATUSAS. KEITIMO PRIEŽASTIS (JEI TAIKOMA)	
KVAL. PATV. DOK. NR.			STATINIO PROJEKTO PAVADINIMAS GAMYBOS, PRAMONĖS PASKIRTIES PASTATŲ J. JANONIO G. 6, PANEVĖŽYJE, STATYBOS PROJEKTINIAI PASIŪLYMAI
A 1331	PV	GRETA KUČIKIENĖ	STATINIO NUMERIS IR PAVADINIMAS DOKUMENTO PAVADINIMAS 02 Distiliavimo/ dehidratavimo inžinerinis įrenginys 0.00 m, 3.00 m, 6.50 m, 10.00 m, 13.50 m alt. planai M 1 : 200
17489	PVpadėj.	LINAS BALIUČKAS	
A 1331	PDV	GRETA KUČIKIENĖ	LAIDA 0
It	STATYTOJAS IR (ARBA) UŽSAKOVAS ETEA LT, UAB		DOKUMENTO ŽYMUO 20020S1LB-02-PP-SA_01 LAPAS LAPŲ



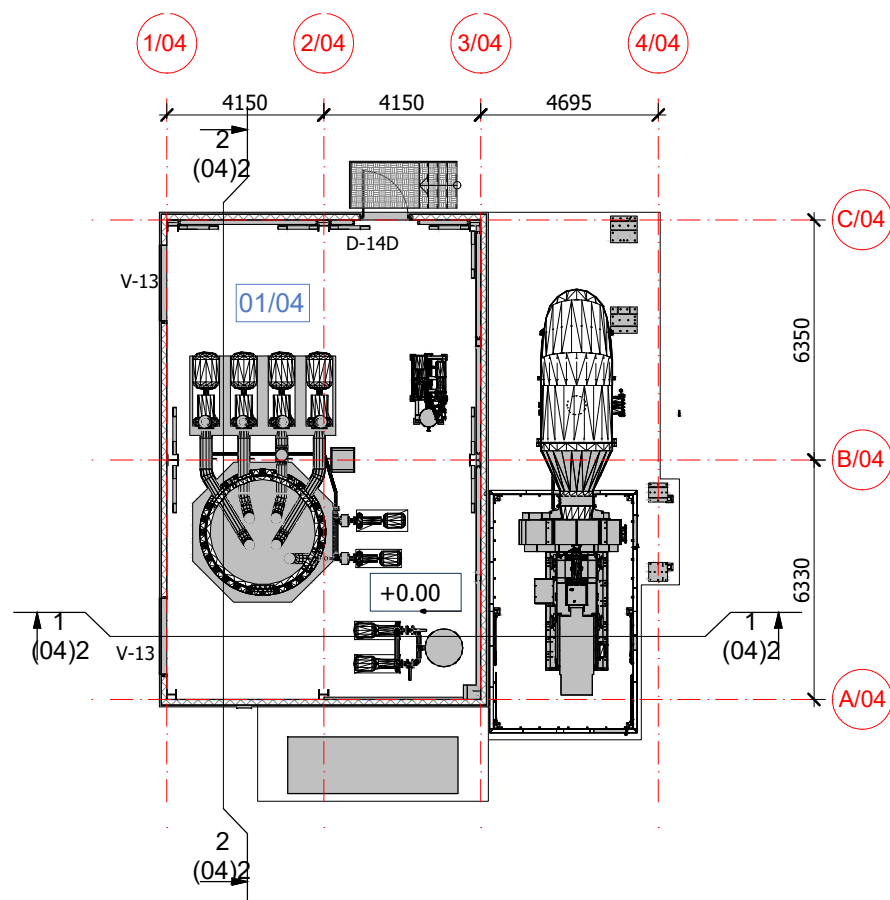


03 pastato patalpų eksplikacija 0.00 m alt./ 03 building premises explication at 0.00 m alt.

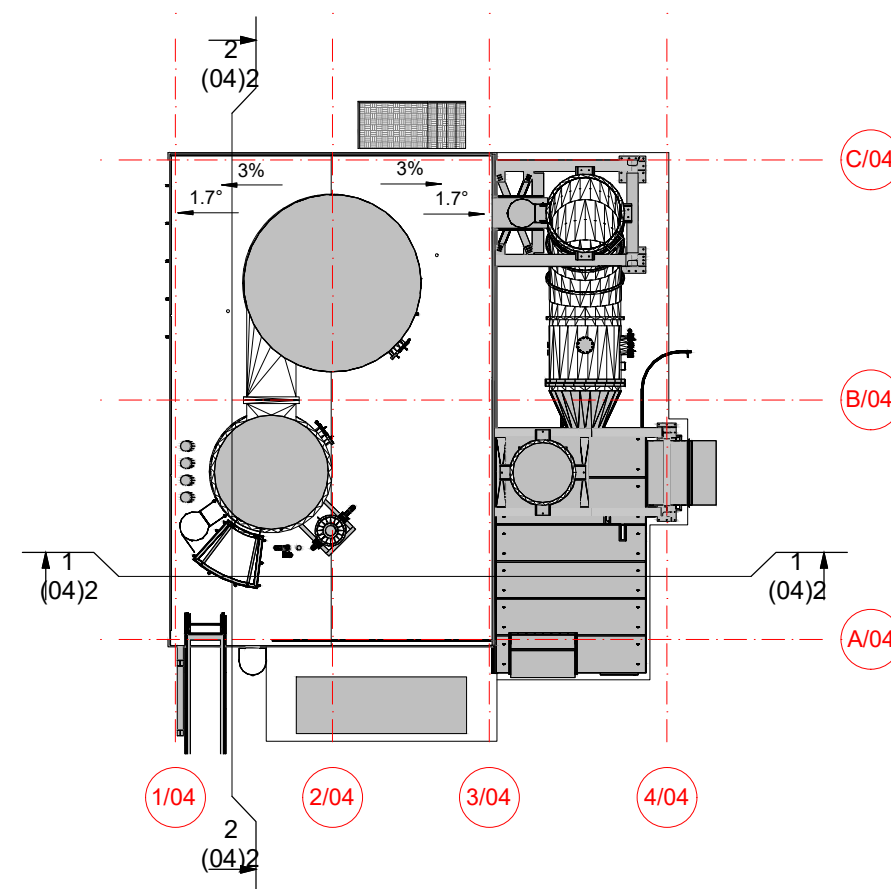
Nr/No	Pavadinimas	Name	Plotas/Area [m <sup>2</sup> ]	Kategorija/ Category
01/03	Aušintuvių siurblinės patalpa	Cooling room	97.82 97.82	Cg (Eg)

0	2020-10	Dokumentacija informuoti visuomenę apie planuojamo objekto projektavimą ir statybą		
LAIDA	IŠLEIDIMO DATA	LAIDOS STATUSAS. KEITIMO PRIEŽASTIS (JEI TAIKOMA)		
KVAL. PATV. DOK. NR.			STATINIO PROJEKTO PAVADINIMAS	
			GAMYBOS, PRAMONĖS PASKIRTIES PASTATŲ J. JANONIO G. 6, PANEVĖŽYJE, STATYBOS PROJEKTINIAI PASIŪLYMAI	
	A 1331	PV	GRETA KUČIKIENĖ	STATINIO NUMERIS IR PAVADINIMAS 03 Aušintuvių siurblinės pastatas. 0.00 m alt. planas, stogo planas
17489	PVpadėj.	LINAS BALIUCKAS		
A 1331	PDV	GRETA KUČIKIENĖ		
lt	STATYTOJAS IR (ARBA) UŽSAKOVAS		DOKUMENTO ŽYMUO	LAPAS
	ETE LT, UAB		20020S1LB-03-PP-SA_B-01	LAPŲ

PLANAS




STOGO PLANAS



04 pastato patalpų eksplikacija 0.00 m alt./ 04 building premises explication at 0.00 m alt.

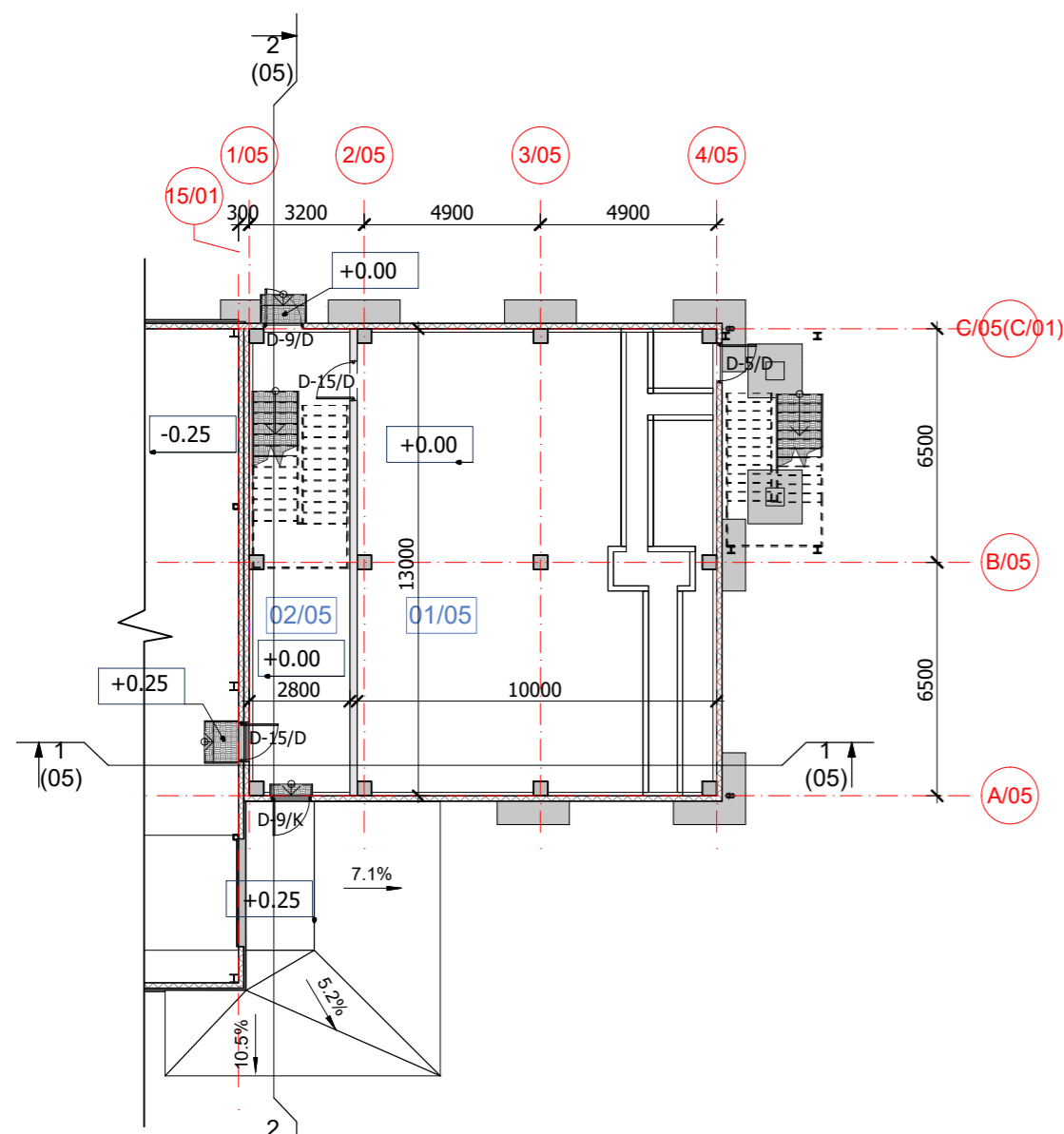
Nr/No	Pavadinimas	Name	Plotas/Area [m²]	Kategorija/Category
01/04	MVR technologinė patalpa	MVR starch evaporator technological room	105.18 105.18	Cg (Eg)

0	2020-10	Dokumentacija informuoti visuomenę apie planuojamo objekto projektavimą ir statybą		
LAIDA	IŠLEIDIMO DATA	LAIDOS STATUSAS. KEITIMO PRIEŽASTIS (JEI TAIKOMA)		
KVAL. PATV. DOK. NR.			STATINIO PROJEKTO PAVADINIMAS	
A 1331	PV	GRETA KUČIKIENĖ	GAMYBOS, PRAMONĖS PASKIRTIES PASTATŲ J. JANONIO G. 6, PANEVĖŽYJE, STATYBOS PROJEKTINIAI PASIŪLYMAI	
17489	PVpadėj.	LINAS BALIUČKAS	STATINIO NUMERIS IR PAVADINIMAS/DOKUMENTO PAVADINIMAS	LAIDA
A 1331	PDV	GRETA KUČIKIENĖ	04 MVR pastatas 0.00 m alt. planas, stogo planas	0
It	STATYTOJAS IR (ARBA) UŽSAKOVAS		DOKUMENTO ŽYMUO	LAPAS
	ETE LT, UAB		20020S1LB-04-PP-SA_B-01	LAPŲ

0.00 m ALT. PLANAS

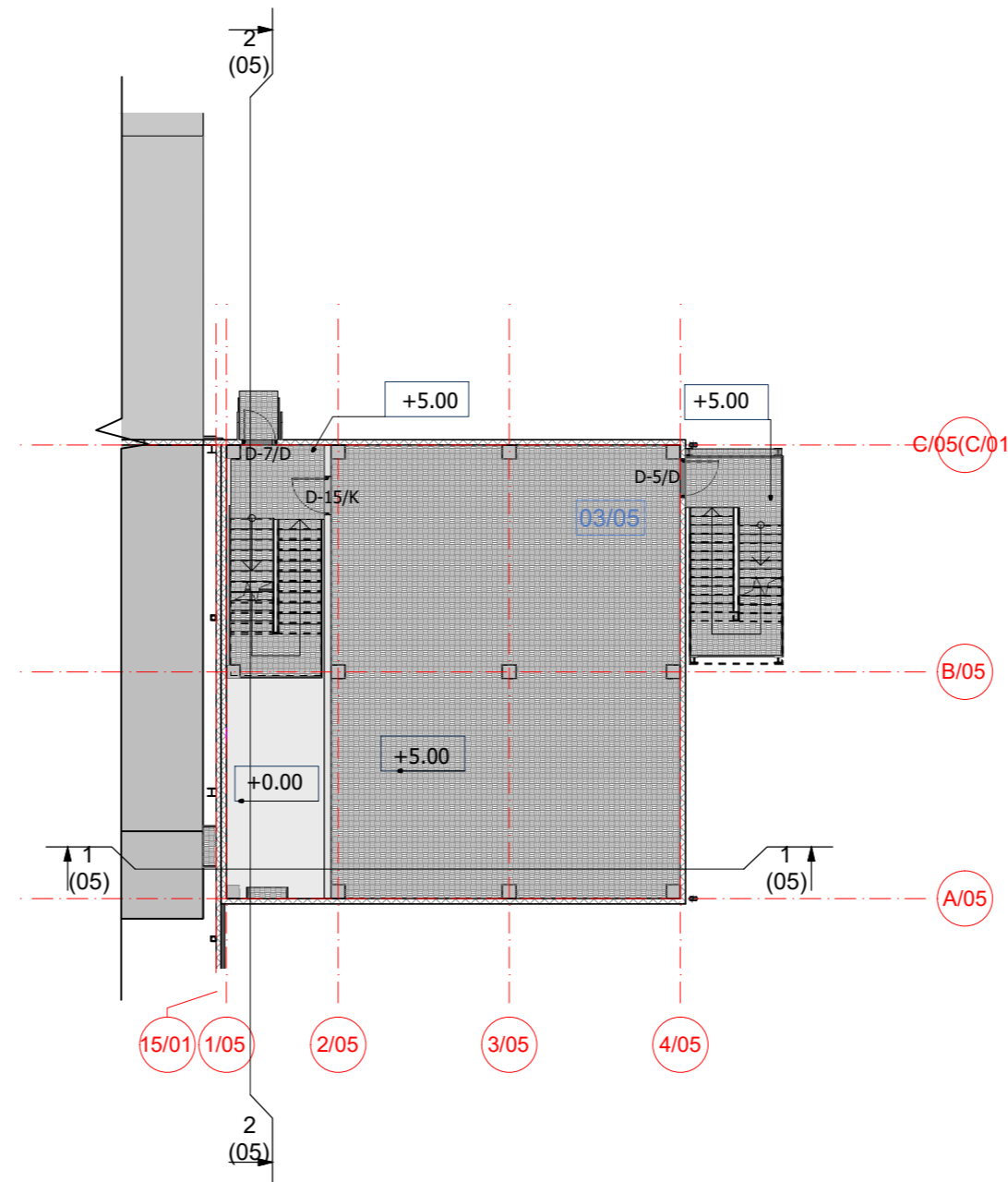
5.00 m ALT. PLANAS

9.50 m ALT. PLANAS



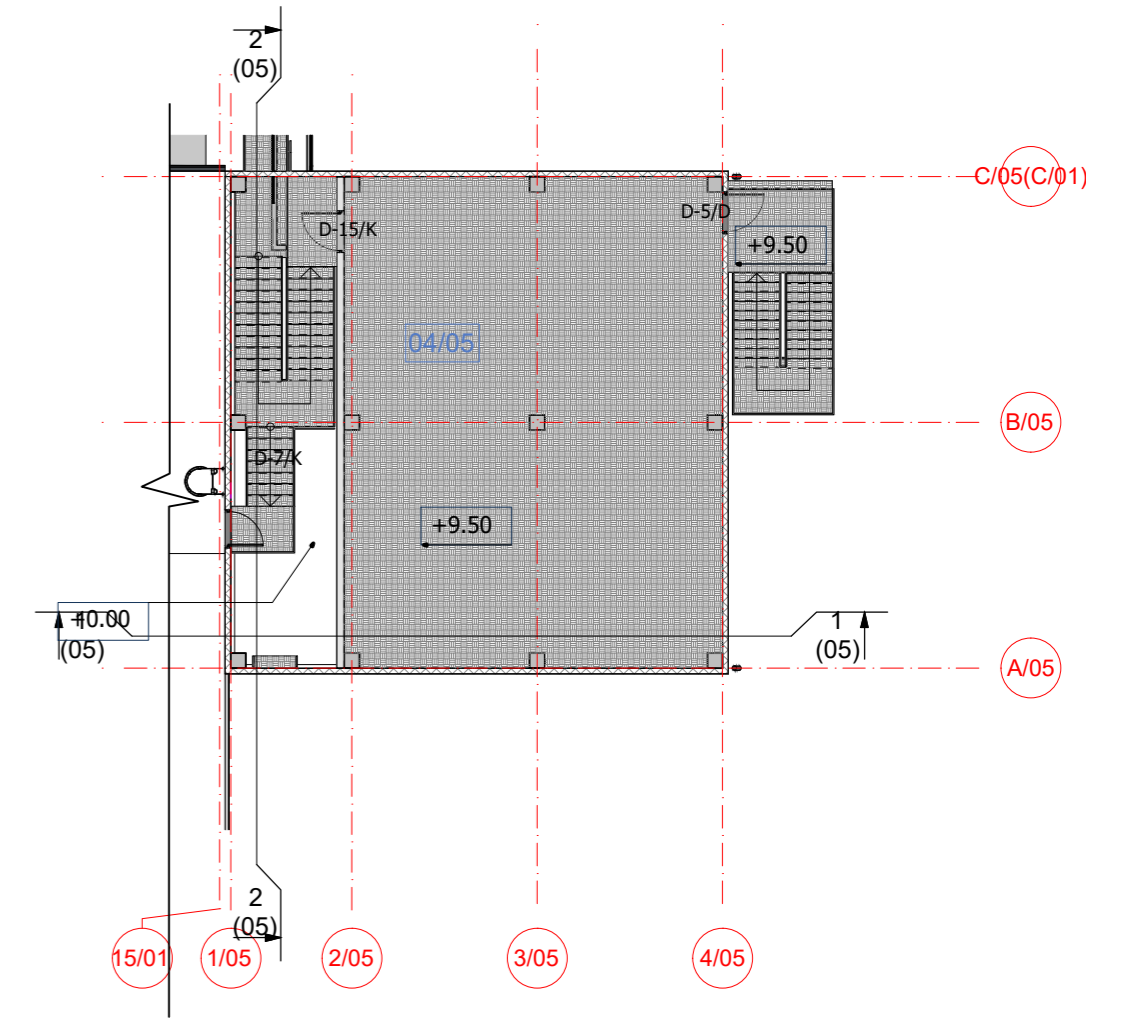
Elektros pastato (05) patalpų eksplicacija 0.00 m alt./ Electrical building premises explication at 0.00 m alt.

Nr/No	Pavadinimas	Name	Plotas/Area [m <sup>2</sup> ]	Kategorija/ Category
01/05	Transformatorinė skirstykla	Substation	130.00	Cg
02/05	Koridorius	Corridor	36.40	
			166.40	



Elektros pastato (05) patalpų eksplicacija 5.00 m alt./Electrical building premises explication at 5.00 m alt.

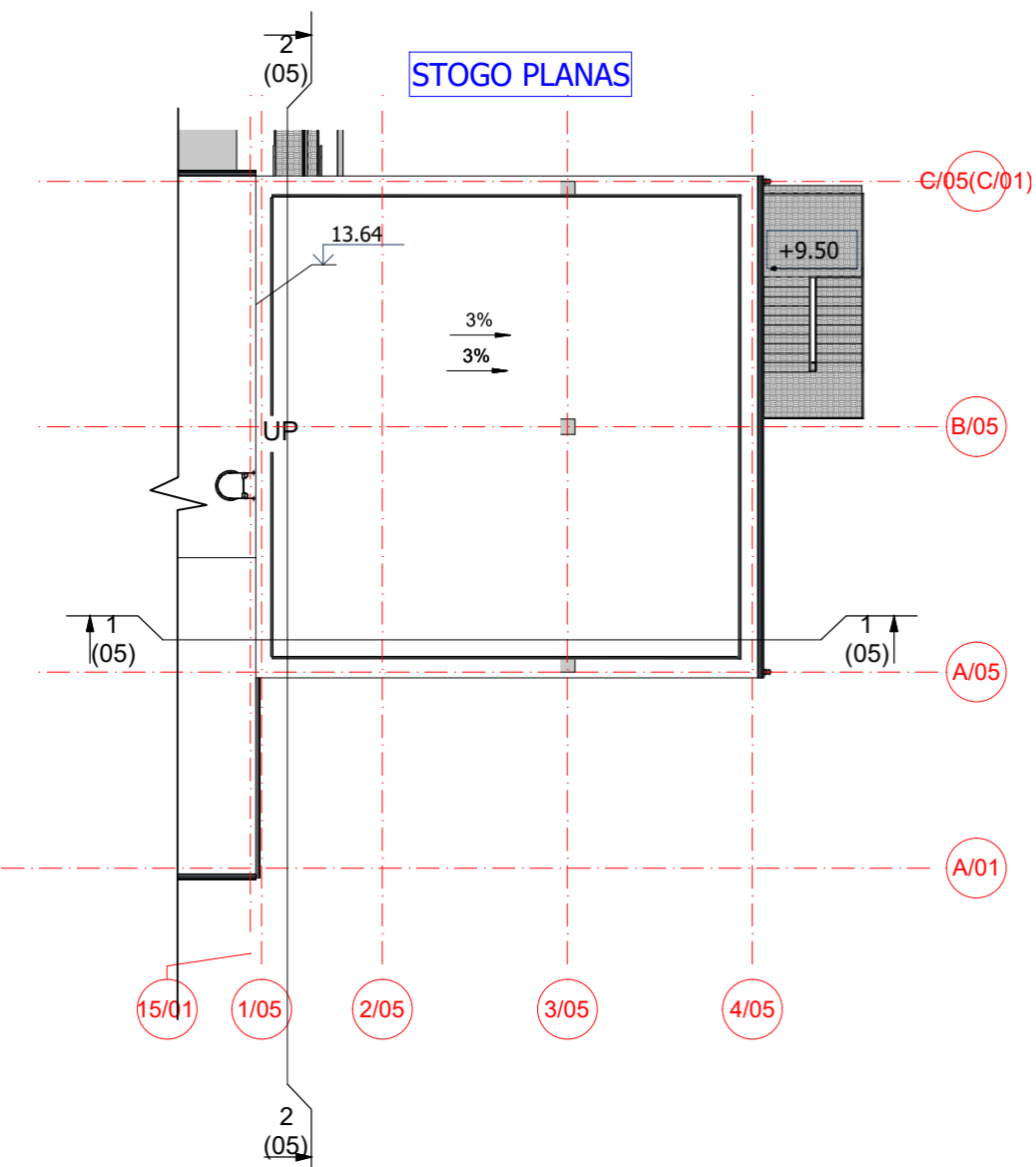
Nr/No	Pavadinimas	Name	Plotas/Area [m <sup>2</sup> ]	Kategorija/ Category
03/05	Elektros patalpa	Electric room	130.00	Cg
			130.00	




Elektros pastato (05) patalpų eksplicacija 9.50 m alt./Electrical building premises explication at 9.50 m alt.

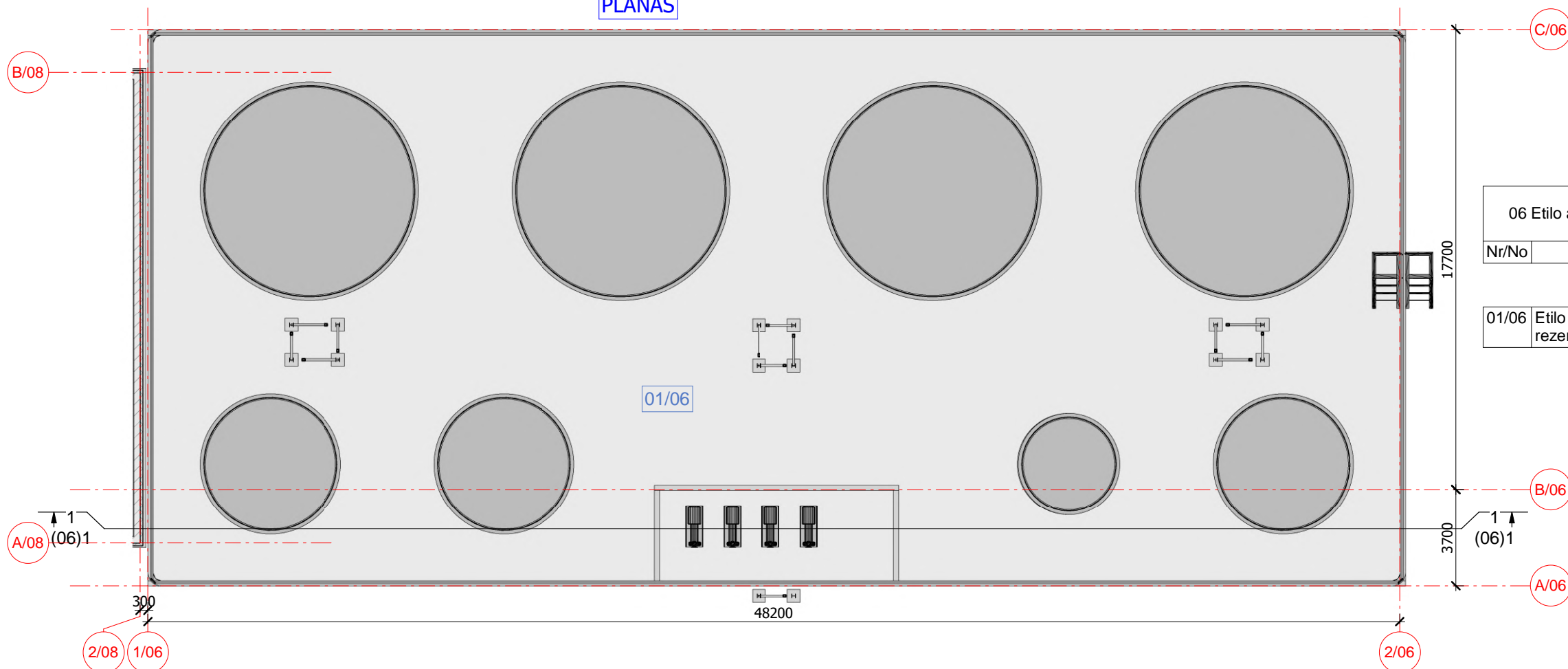
Nr/No	Pavadinimas	Name	Plotas/Area [m <sup>2</sup> ]	Kategorija/ Category
04/05	Elektros patalpa	Electric room	130.00	Cg
			130.00	

STOGO PLANAS



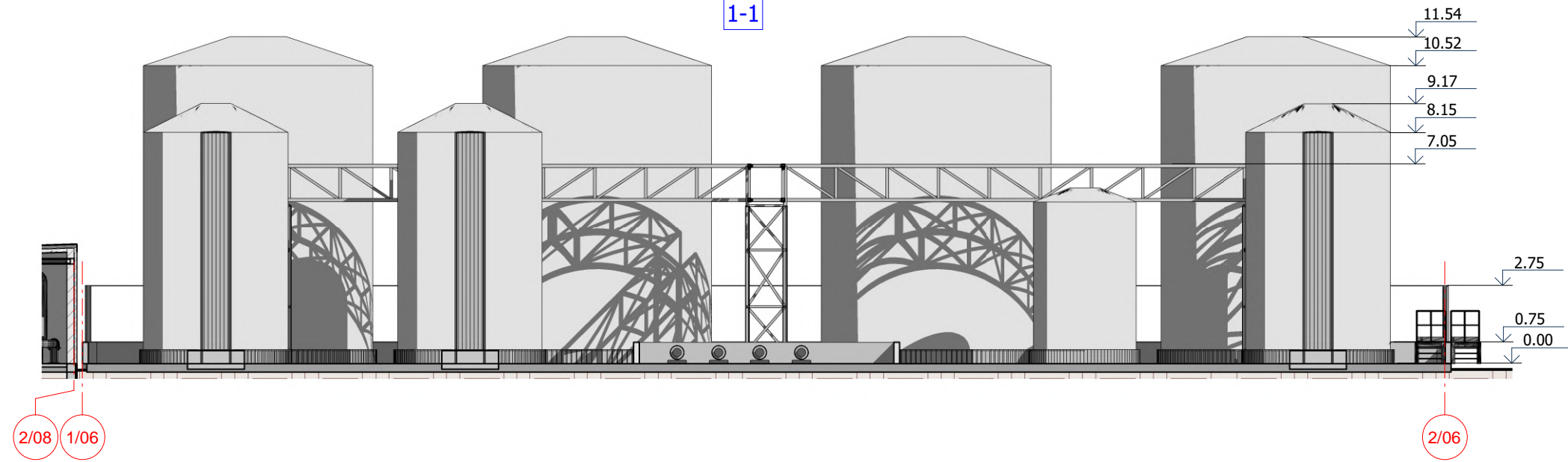
0	2020-10	Dokumentacija informuoti visuomenę apie planuojamo objekto projektavimą ir statybą		
LAIDA	IŠLEIDIMO DATA	LAIDOS STATUSAS. KEITIMO PRIEŽASTIS (JEI TAIKOMA)		
KVAL. PATV. DOK. NR.			STATINIO PROJEKTO PAVADINIMAS GAMYBOS, PRAMONĖS PASKIRTIES PASTATŲ J. JANONIO G. 6. PANEVĖŽYJE, STATYBOS PROJEKTINIAI PASIŪLYMAI	
A 1331	PV	GRETA KUČIKIENĖ	STATINIO NUMERIS IR PAVADINIMAS	LAIDA
17489	PVpadėj.	LINAS BALIUČKAS	05 Elektros/ kompresorinės pastatas	0
A 1331	PDV	GRETA KUČIKIENĖ	0.00 m alt. planas, 5.00 m alt. planas, 9.50 m alt. planas, stogo planas	M 1 : 200
It	STATYTOJAS IR (ARBA) UŽSAKOVAS ETEA LT, UAB		DOKUMENTO ŽYMUO 20020S1LB-05-PP-SA_B-01	LAPAS LAPŲ 1 1


PLANAS



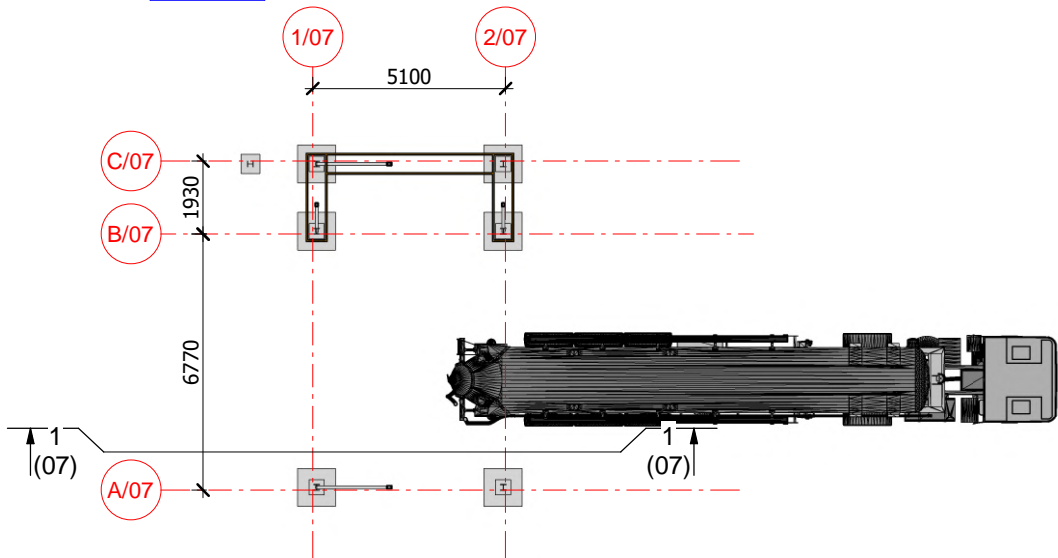
06 Etilo alkoholio rezervuarų zona/ 06 Alcohol storage zone/ loading			
Nr/No	Pavadinimas	Name	Plotas/Area [m <sup>2</sup> ]
			Užstatymo plotas m <sup>2</sup> / Building area m <sup>2</sup>
01/06	Etilo alkoholio rezervuarų aikštelė	Ethyl alcohol reservoir site	728.70
			728.70

1-1

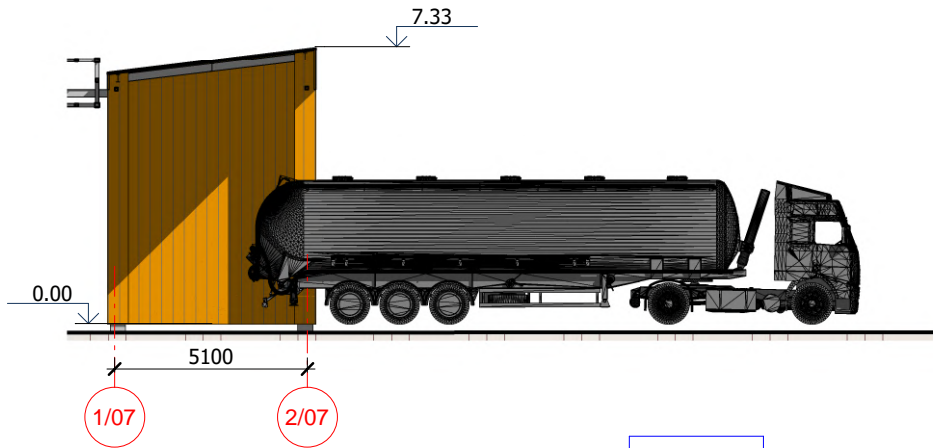


0	2020-10	Dokumentacija informuoti visuomenę apie planuojamo objekto projektavimą ir statybą		
LAIDA	IŠLEIDIMO DATA	LAIDOS STATUSAS. KEITIMO PRIEŽASTIS (JEI TAIKOMA)		
KVAL. PATV. DOK. NR.			STATINIO PROJEKTO PAVADINIMAS GAMYBOS, PRAMONĖS PASKIRTIES PASTATŲ J. JANONIO G. 6, PANEVĖŽYJE, STATYBOS PROJEKTINIAI PASIŪLYMAI	
A 1331	PV	GRETA KUČIKIENĖ	STATINIO NUMERIS IR PAVADINIMAS, DOKUMENTO PAVADINIMAS 06 Etilo alkoholio rezervuarai Planas, pūvis M 1 : 200	LAIDA 0
17489	PVpadėj.	LINAS BALIUČKAS		
A 1331	PDV	GRETA KUČIKIENĖ		
lt	STATYTOJAS IR (ARBA) UŽSAKOVAS ETE A LT, UAB		DOKUMENTO ŽYMUO 20020S1LB-06-PP-SA_B-01	LAPAS LAPŲ

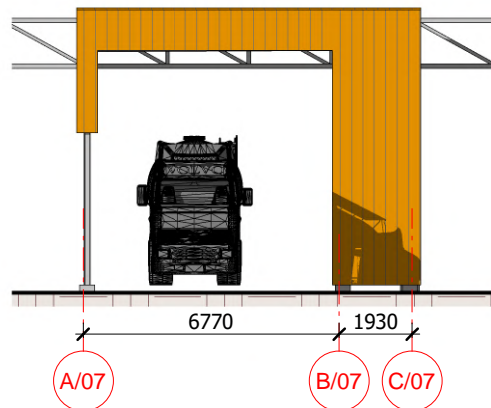
**PLANAS**




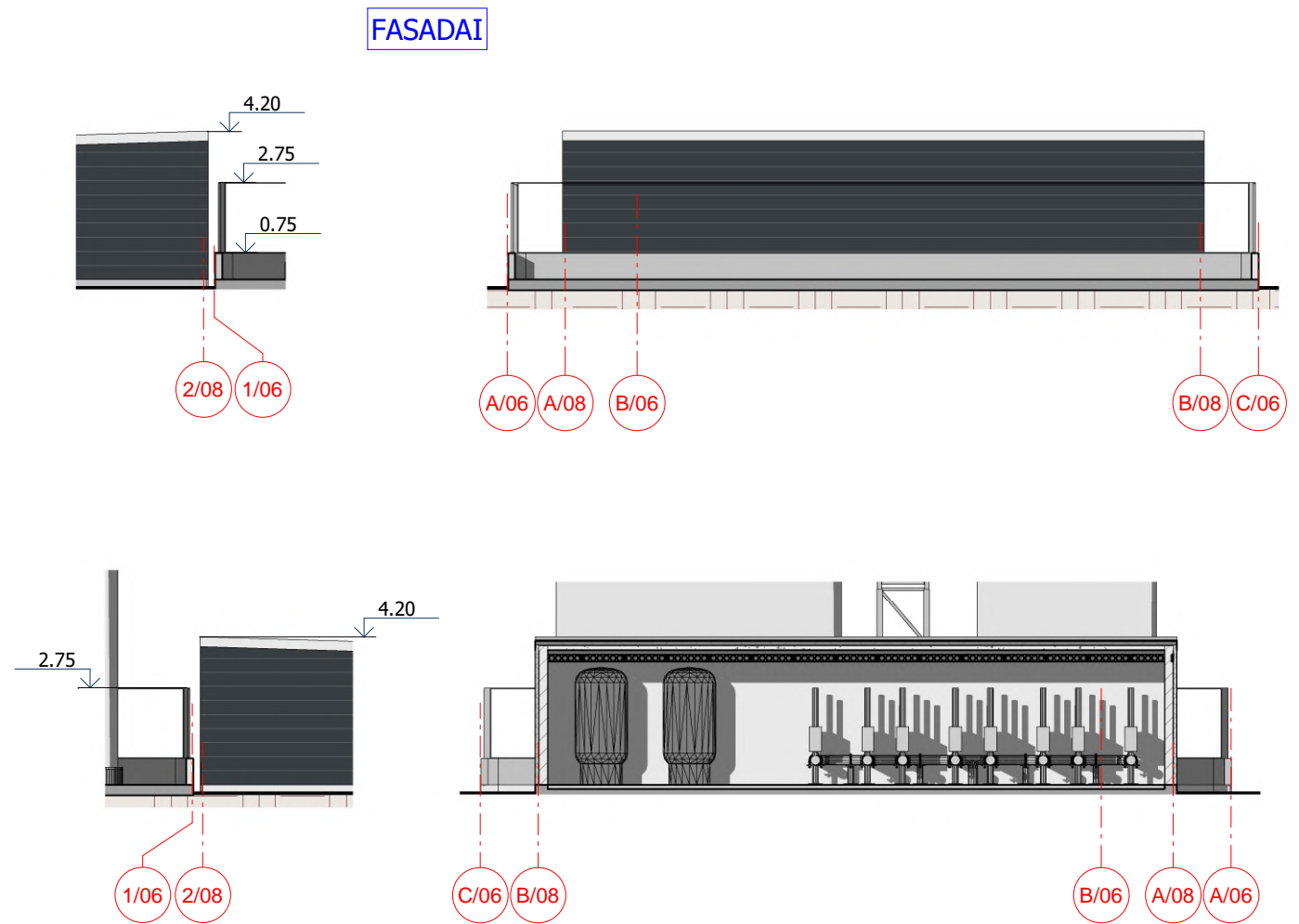
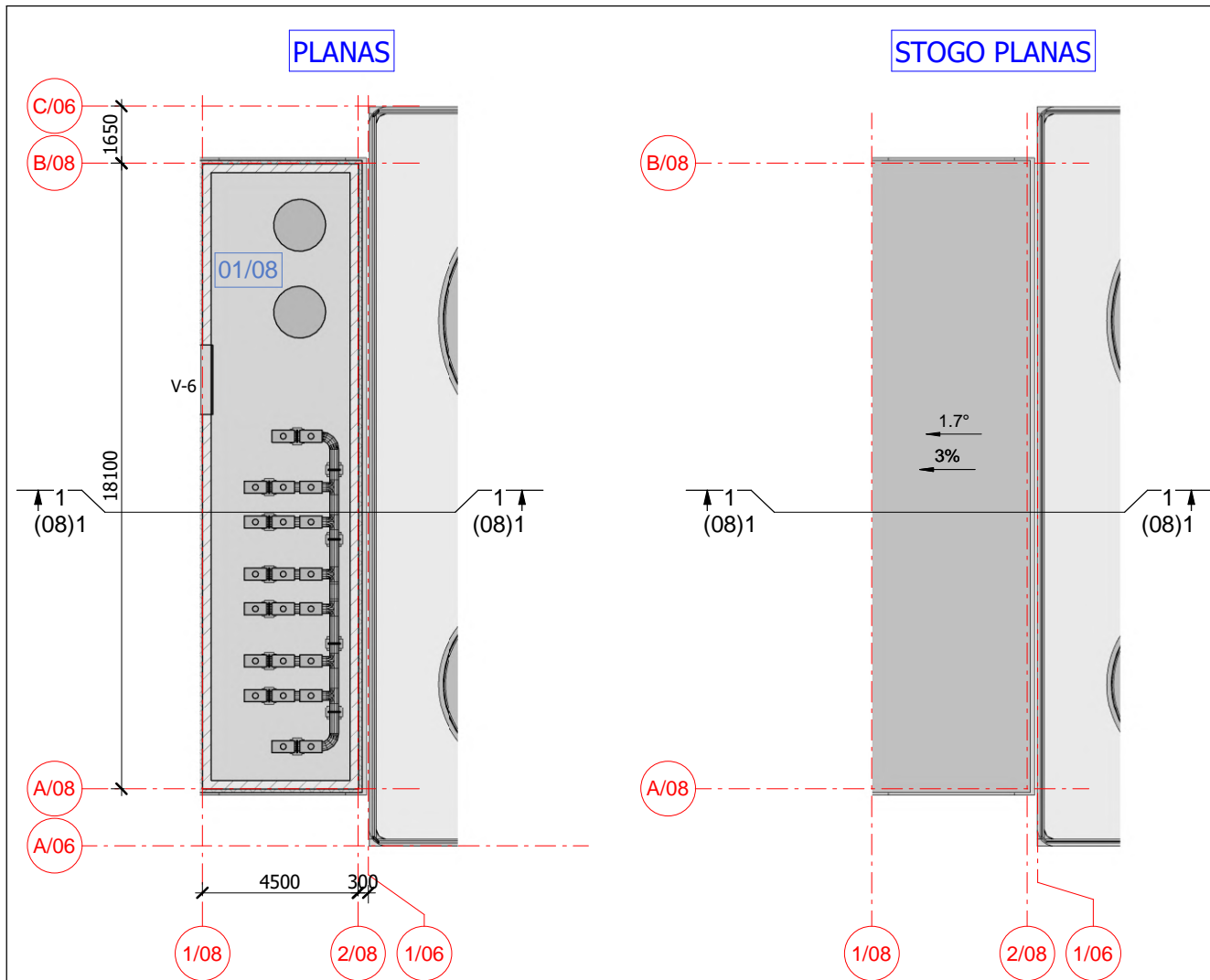
**1-1**



**FASADAS**




0	2020-10	Dokumentacija informuoti visuomenę apie planuojamo objekto projektavimą ir statybą			
LAIDA	IŠLEIDIMO DATA	LAIDOS STATUSAS. KEITIMO PRIEŽASTIS (JEI TAIKOMA)			
KVAL. PATV. DOK. NR.			STATINIO PROJEKTO PAVADINIMAS GAMYBOS, PRAMONĖS PASKIRTIES PASTATŲ J. JANONIO G. 6, PANEVĖŽYJE, STATYBOS PROJEKTINIAI PASIŪLYMAI		
A 1331	PV	GRETA KUČIKIENĖ	STATINIO NUMERIS IR PAVADINIMAS, DOKUMENTO PAVADINIMAS 07 Produkcijos pakrovimo stoginė Planas, pjūvis, fasadas M 1 : 200	LAIDA	
17489	PVpadėj.	LINAS BALIUČKAS		0	
A 1331	PDV	GRETA KUČIKIENĖ			
lt	STATYTOJAS IR (ARBA) UŽSAKOVAS ETEA LT, UAB		DOKUMENTO ŽYMUO 20020S1LB-07-PP-SA_B-01	LAPAS	LAPŲ

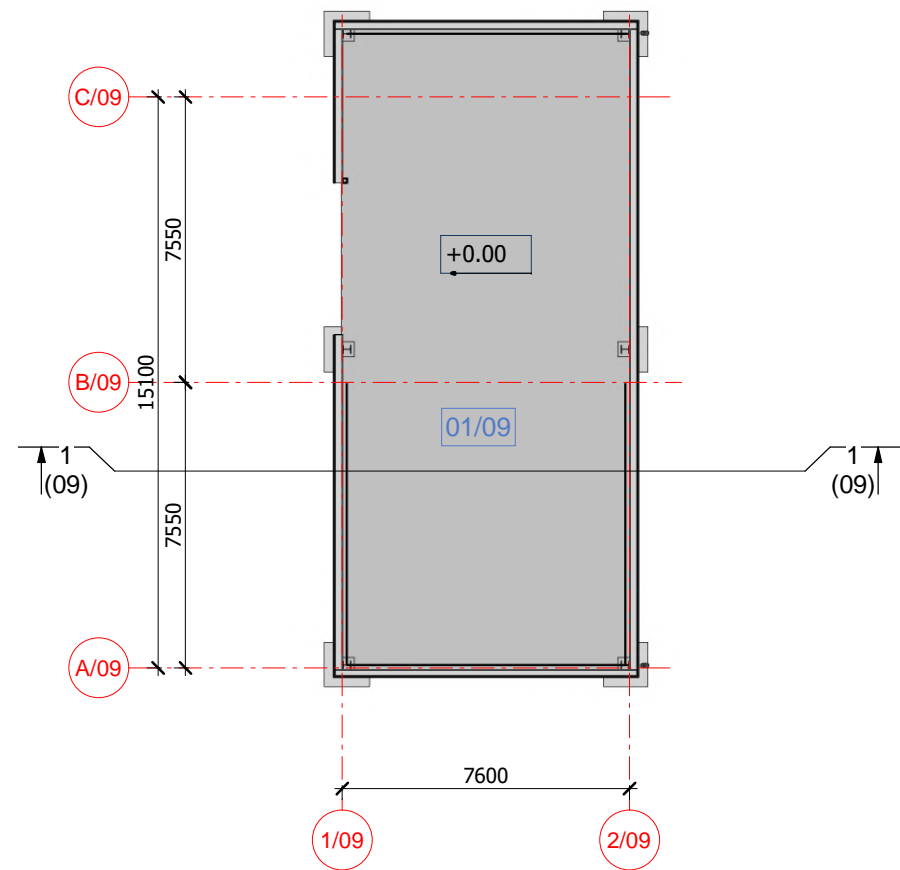


08 pastato patalpų eksplikacija 0.00 m alt./ 08 building premises explication at 0.00 m alt.

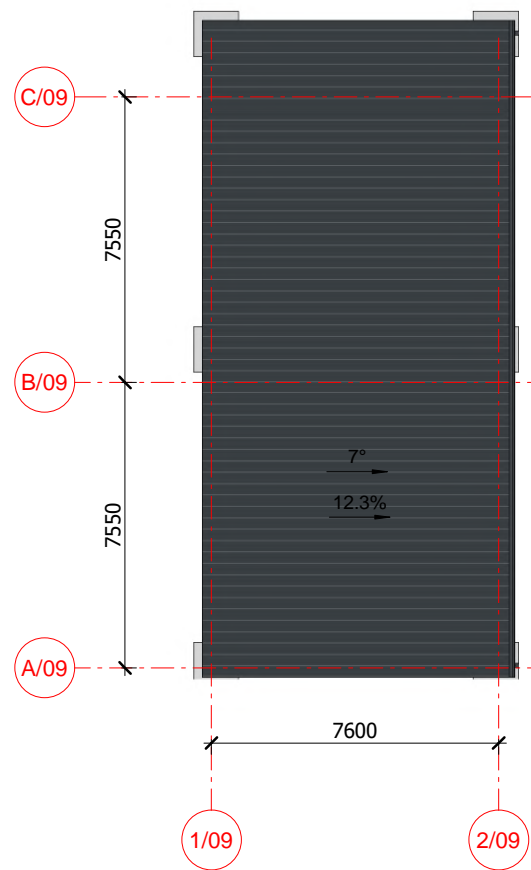
Nr/No	Pavadinimas	Name	Plotas/Area [m <sup>2</sup> ]	Kategorija/ Category
01/08	Putų ruošimo patalpa	Fire protection	70.40 70.40	Eg

0	2020-10	Dokumentacija informuoti visuomenę apie planuojamo objekto projektavimą ir statybą		
LAIDA	IŠLEIDIMO DATA	LAIDOS STATUSAS. KEITIMO PRIEŽASTIS (JEI TAIKOMA)		
KVAL. PATV. DOK. NR.			STATINIO PROJEKTO PAVADINIMAS GAMYBOS, PRAMONĖS PASKIRTIES PASTATŲ J. JANONIO G. 6, PANEVĖŽYJE, STATYBOS PROJEKTINIAI PASIŪLYMAI	
A 1331	PV	GRETA KUČIKIENĖ	STATINIO NUMERIS IR PAVADINIMAS, DOKUMENTO PAVADINIMAS 08 Putų ruošimo pastatas Planas, stogo planas, pjūvis, fasadai M 1 : 200	LAIDA 0
17489	PVpadėj.	LINAS BALIUCKAS		
A 1331	PDV	GRETA KUČIKIENĖ		
It	STATYTOJAS IR (ARBA) UŽSAKOVAS ETEA LT, UAB		DOKUMENTO ŽYMUO 20020S1LB-08-PP-SA_B-01	LAPAS LAPŲ

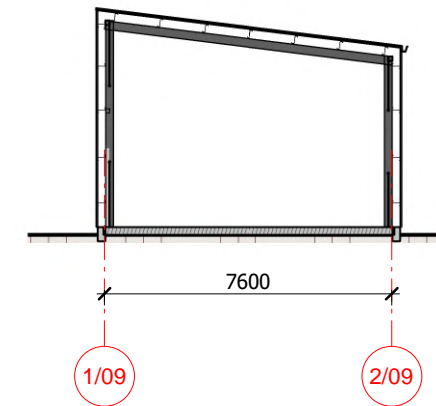
PLANAS



STOGO PLANAS



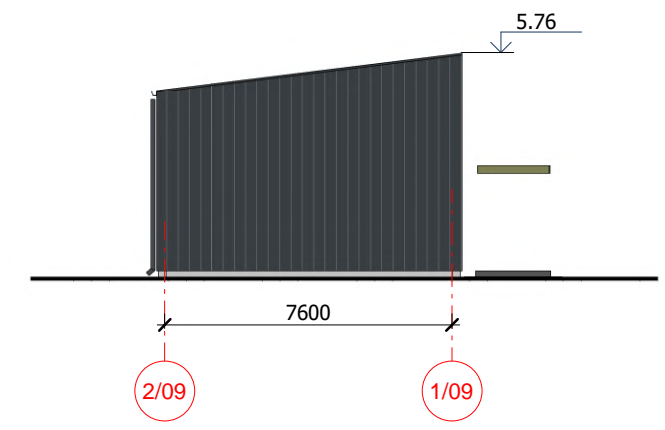
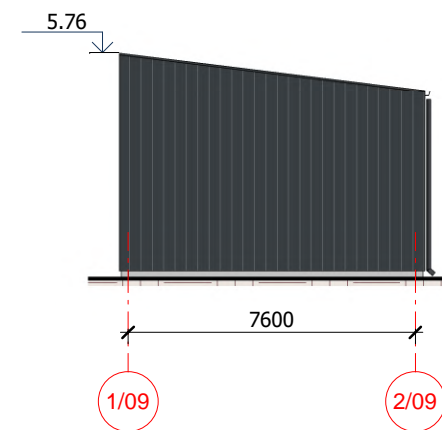
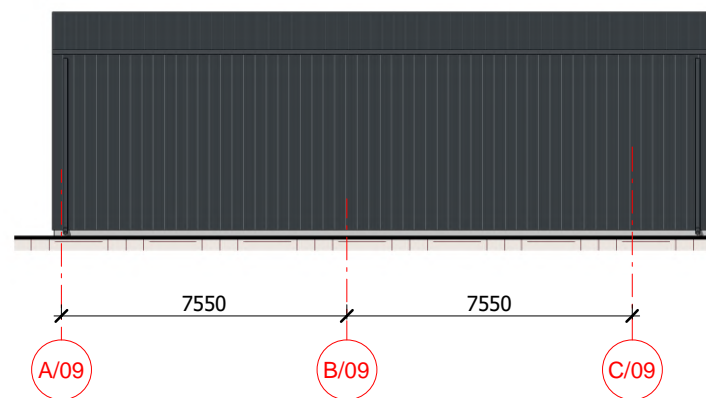
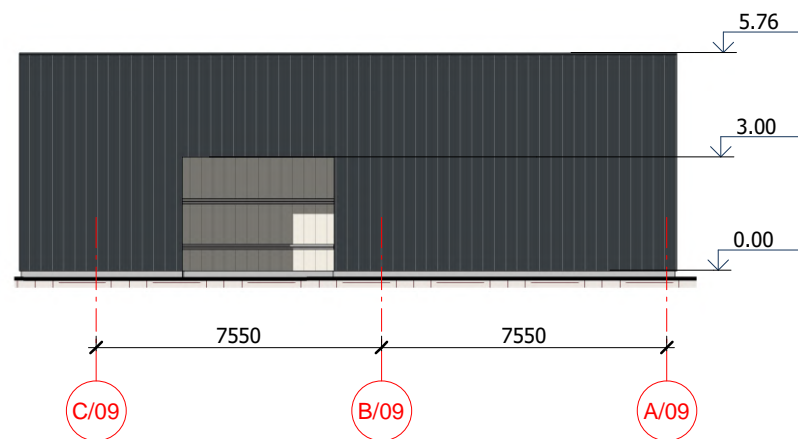
1-1




09 stoginė/ 09 shed			
Nr/No	Pavadinimas	Name	Plotas/Area [m <sup>2</sup> ]

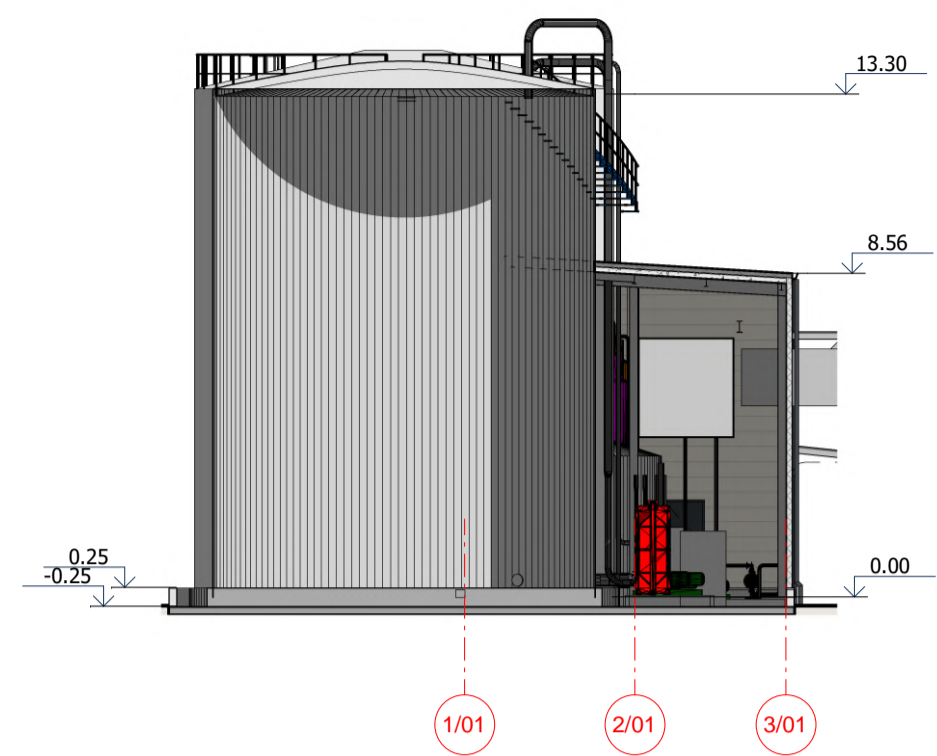
01/09	Stoginė	Shed	138.39
			138.39

FASADAI

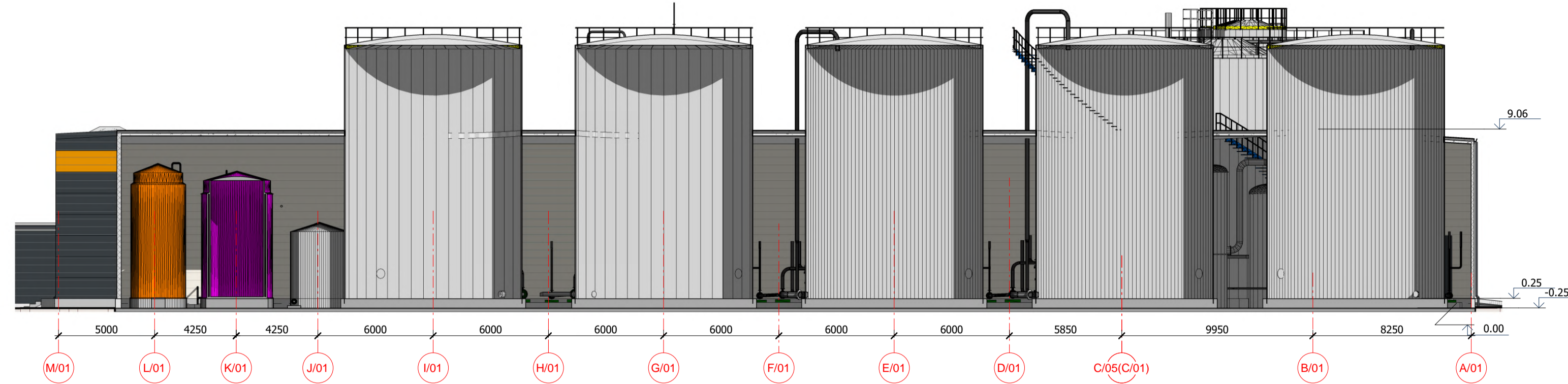


0	2020-10	Dokumentacija informuoti visuomenę apie planuojamo objekto projektavimą ir statybą		
LAIDA	IŠLEIDIMO DATA	LAIDOS STATUSAS. KEITIMO PRIEŽASTIS (JEI TAIKOMA)		
KVAL. PATV. DOK. NR.			STATINIO PROJEKTO PAVADINIMAS GAMYBOS, PRAMONĖS PASKIRTIES PASTATŲ J. JANONIO G. 6, PANEVĖŽYJE, STATYBOS PROJEKTINIAI PASIŪLYMAI	
A 1331	PV	GRETA KUČIKIENĖ	STATINIO NUMERIS IR PAVADINIMAS, DOKUMENTO PAVADINIMAS 09 Stoginė Planas, stogo planas, pjūvis, fasadai	LAIDA 0
17489	PVpadėj.	LINAS BALIUČKAS		
A 1331	PDV	GRETA KUČIKIENĖ		
It	STATYTOJAS IR (ARBA) UŽSAKOVAS ETE A LT, UAB		DOKUMENTO ŽYMUO 20020S1LB-09-PP-SA_B-01	LAPAS LAPŲ

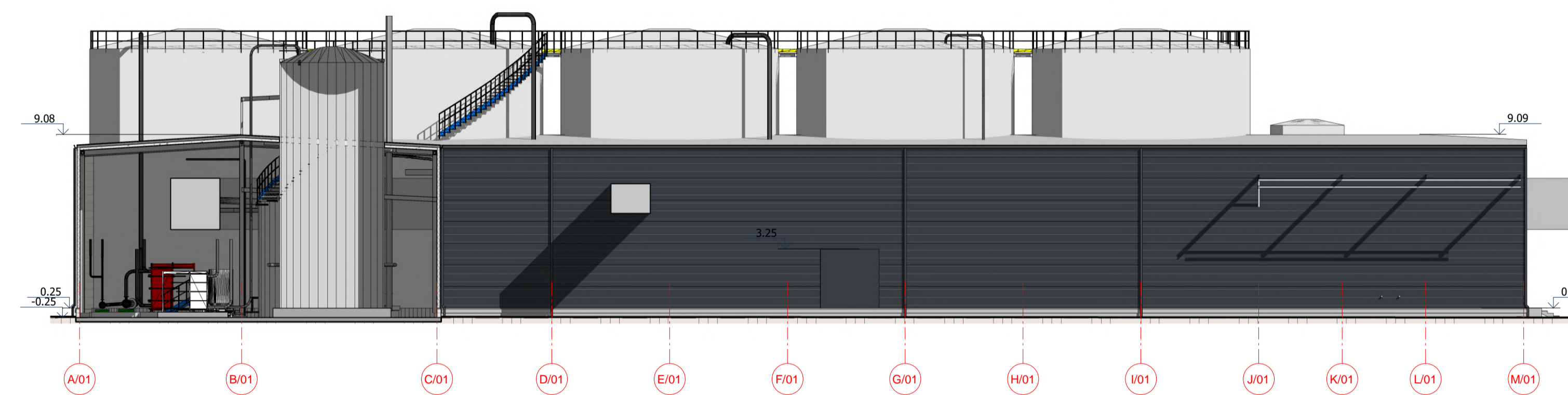
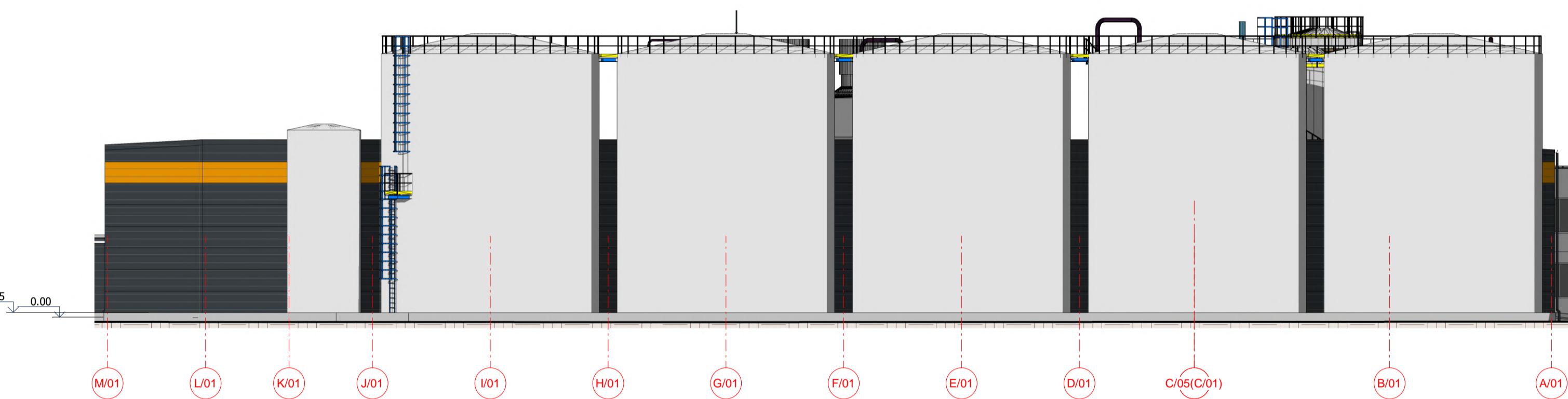
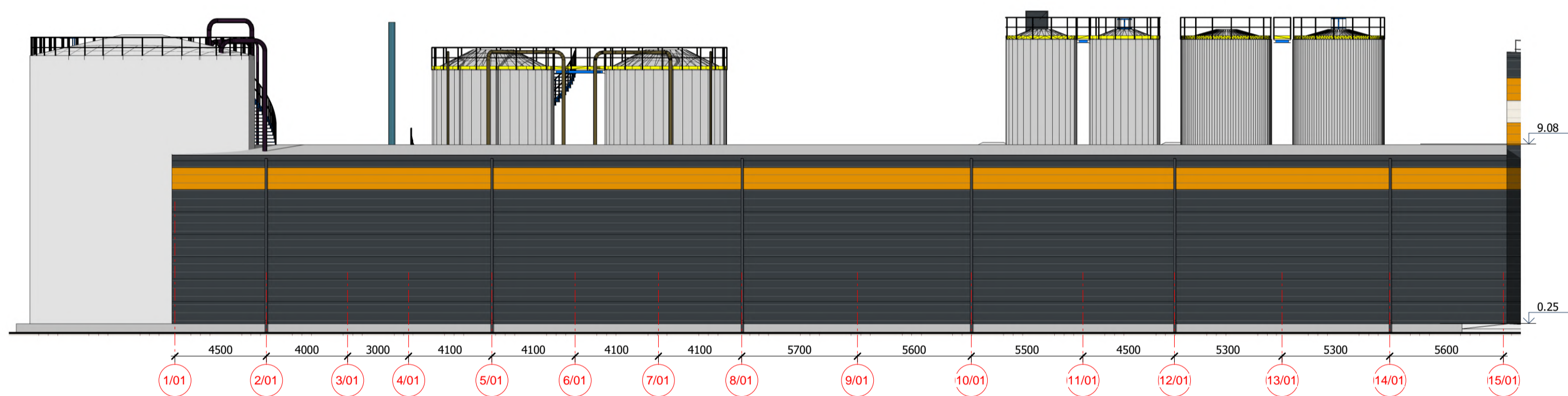
1-1



2-2



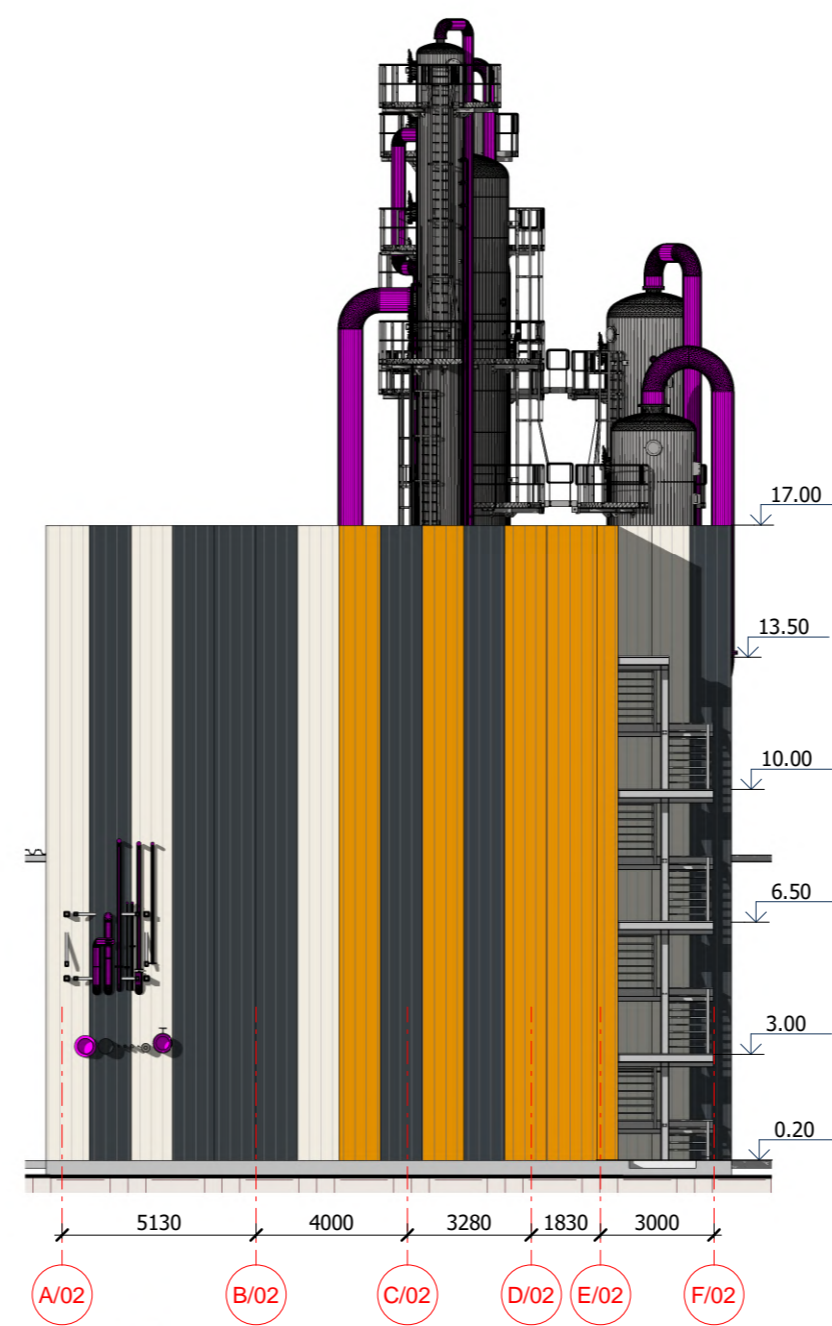
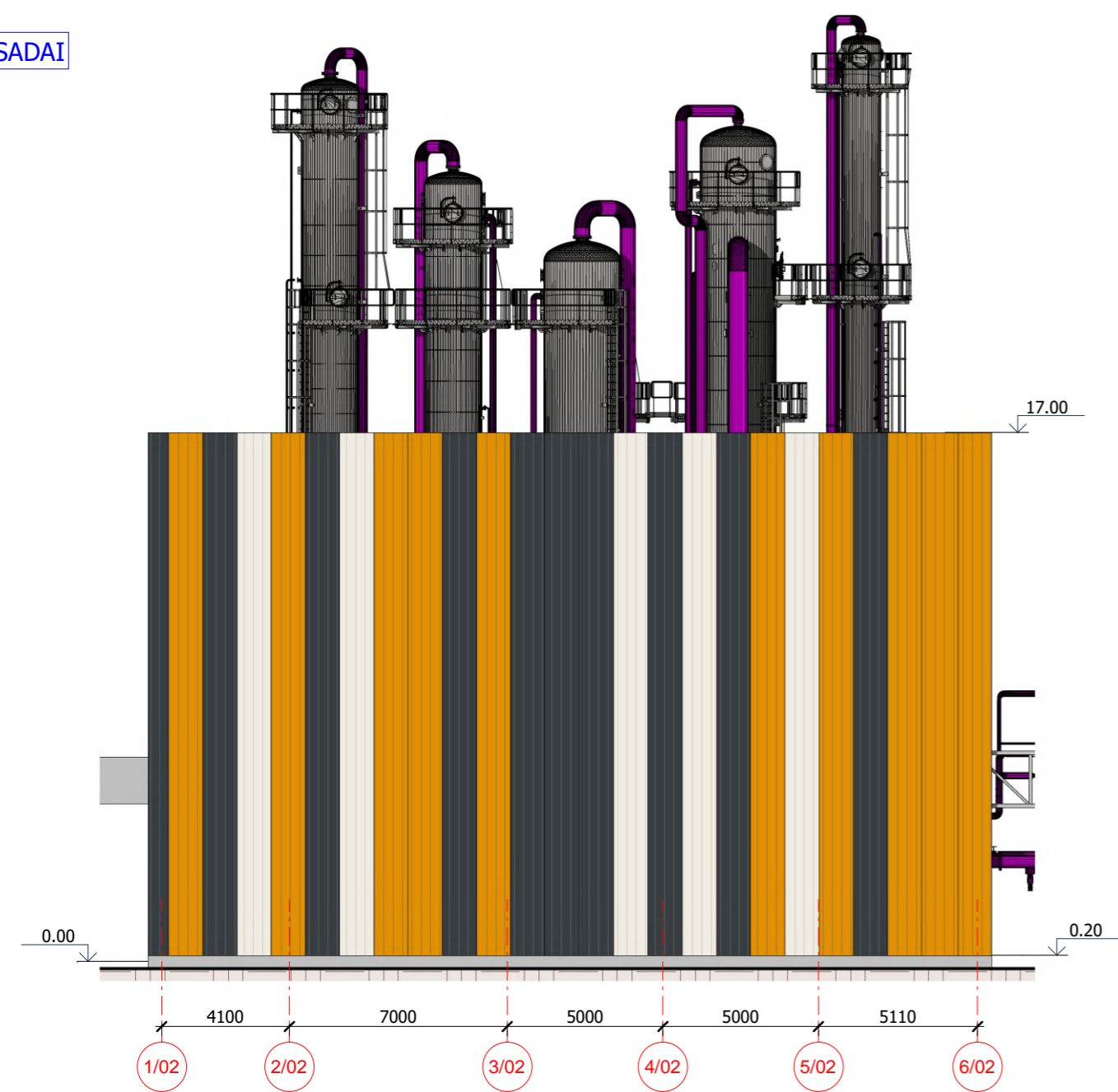
FASADAI



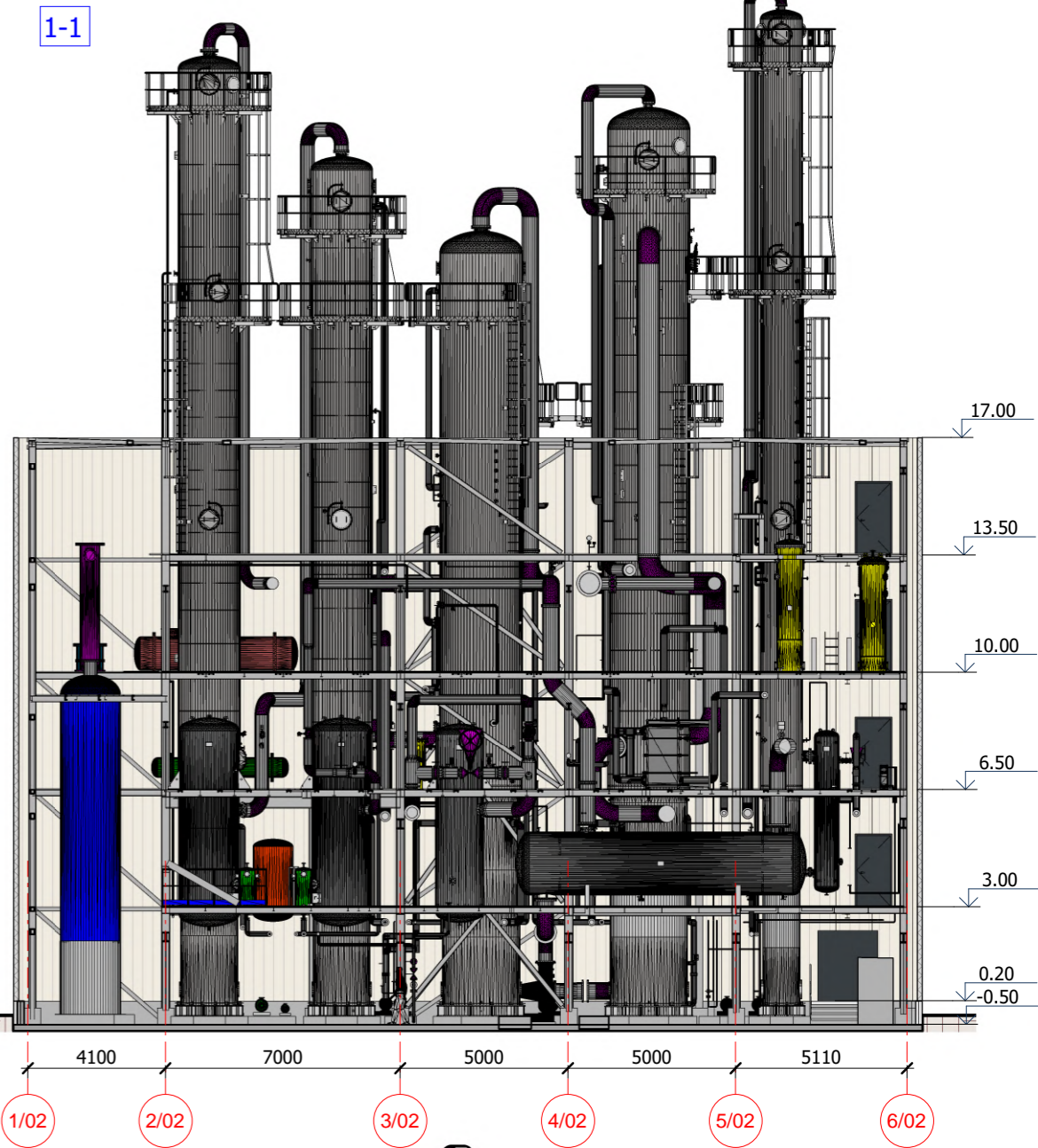
0	2020-10	Dokumentacija informuoti visuomenę apie planuojamo objekto projektavimą ir statybą	
LAIKA	IŠLEIDIMO DATA	LAIKOS STATUSAS, KEITIMO PRIEŽASTIS (JEI TAIKOMA)	
KVAL. PATV. DOK. NR.		STATINIO PROJEKTO PAVADINIMAS GAMYBOS, PRAIMONĖS PASKIRTIES PASTATŲ J. JANONIO G. 6, PANEVĖŽYJE, STATYBOS PROJEKTO PAVADINIMAS	
A 1331	PV	GRETA KUČIKIENĖ	STATINIO NUMERIS IR PAVADINIMAS, DOKUMENTO PAVADINIMAS 01 Virimo/ fermentavimo pastatas Pjūviai, fasadai
17489	PV(padė)	LINAS BALIUČKAS	LAIKA 0
A 1331	PDV	GRETA KUČIKIENĖ	M 1 : 200
lt	STATYTOJAS IR (ARBA) UŽSAKOVAS ETEJA LT, UAB	DOKUMENTO ŽYMUO 20020S1LB-01-PP-SA_02	LAPAS LAPŲ



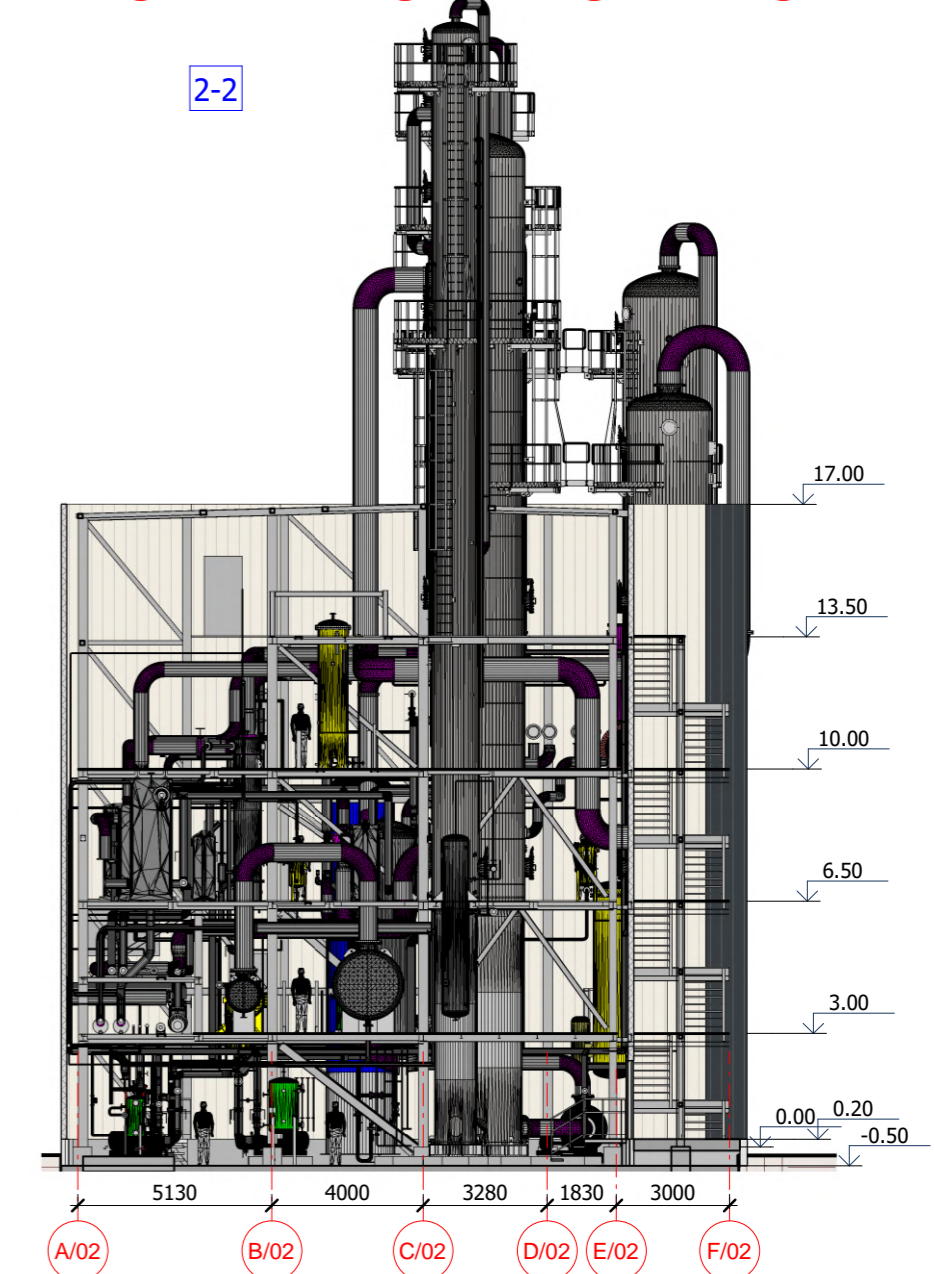
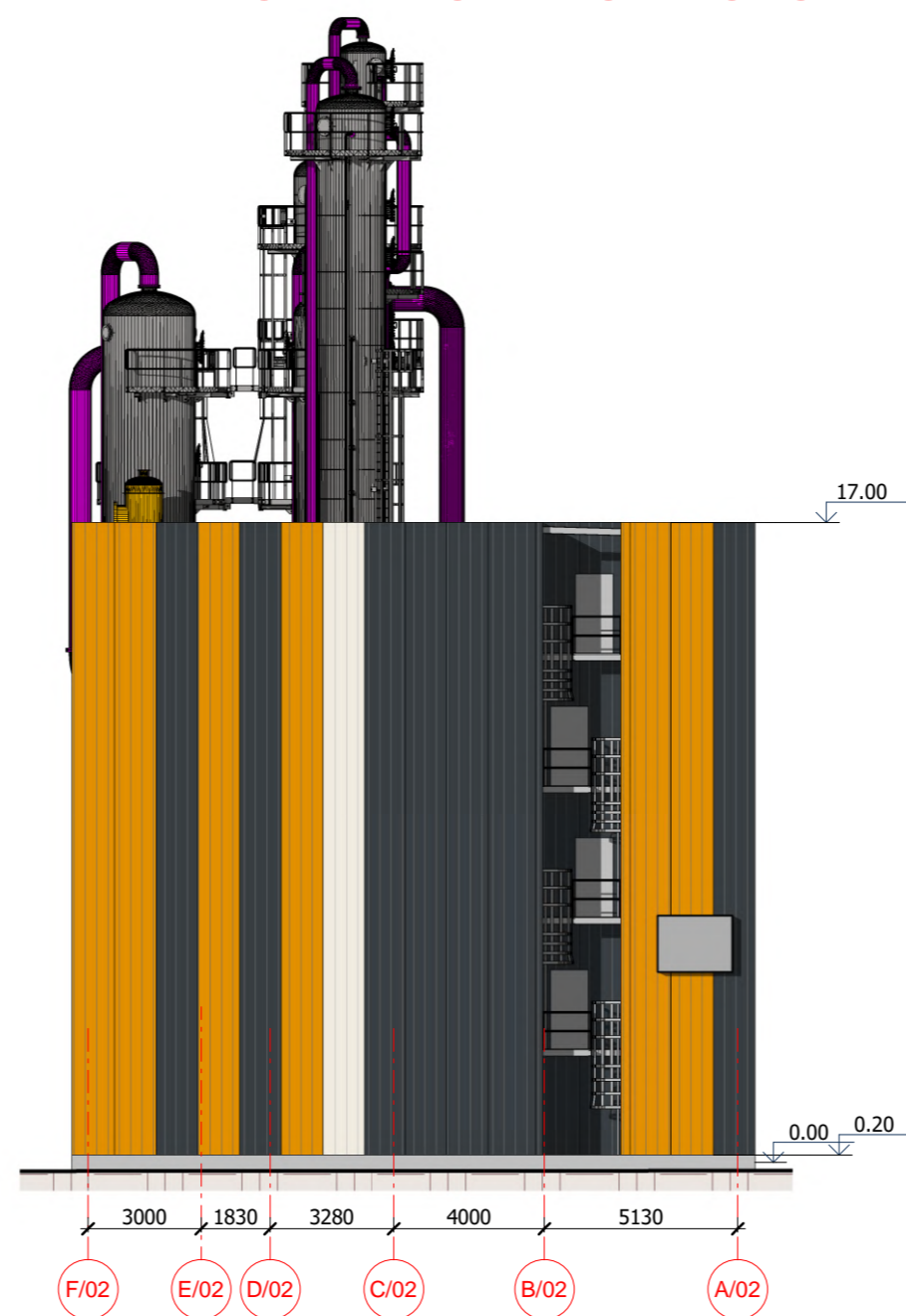
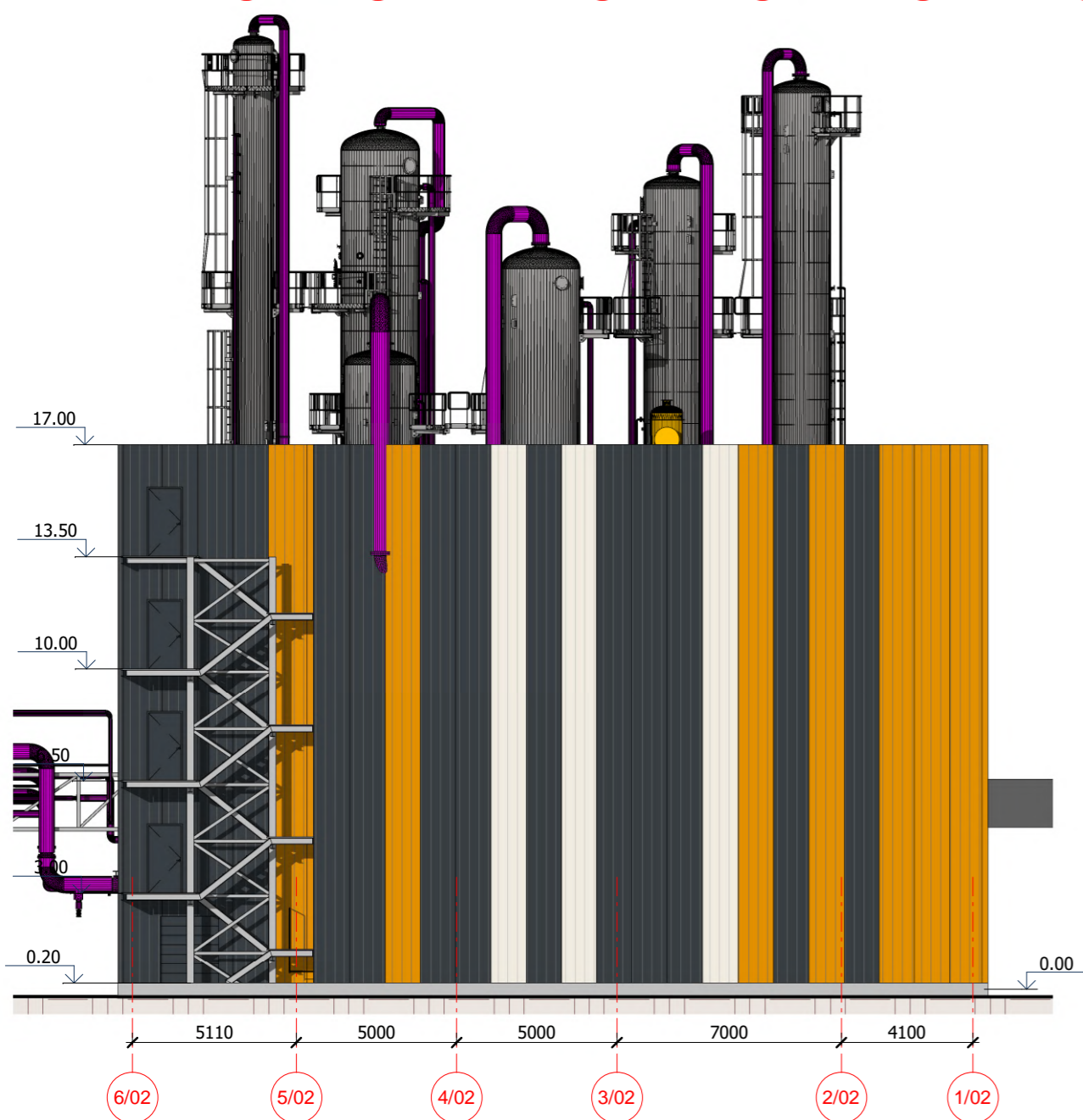
FASADAI




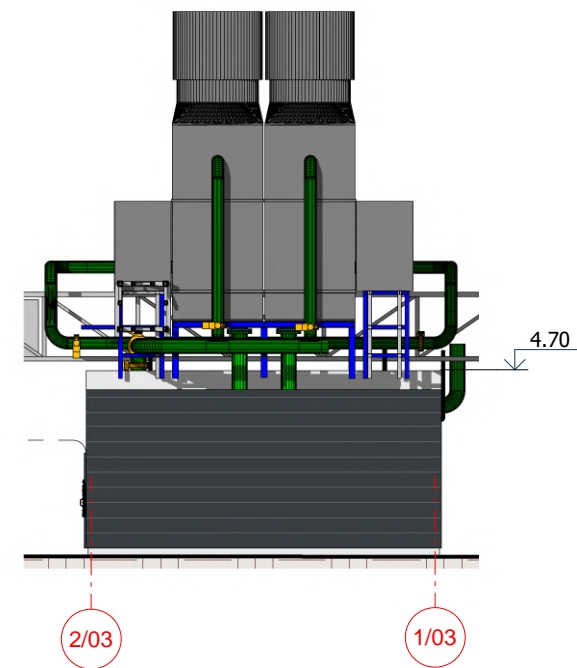
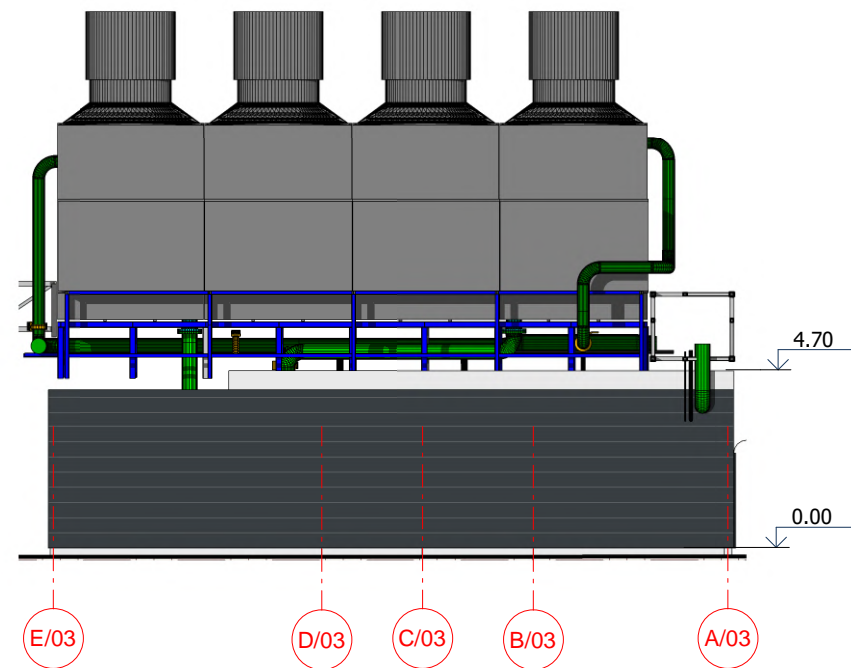
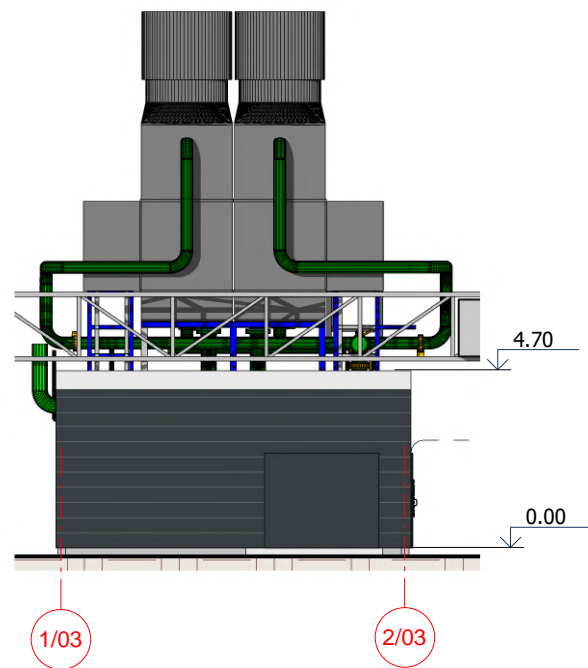
PJŪVIAI



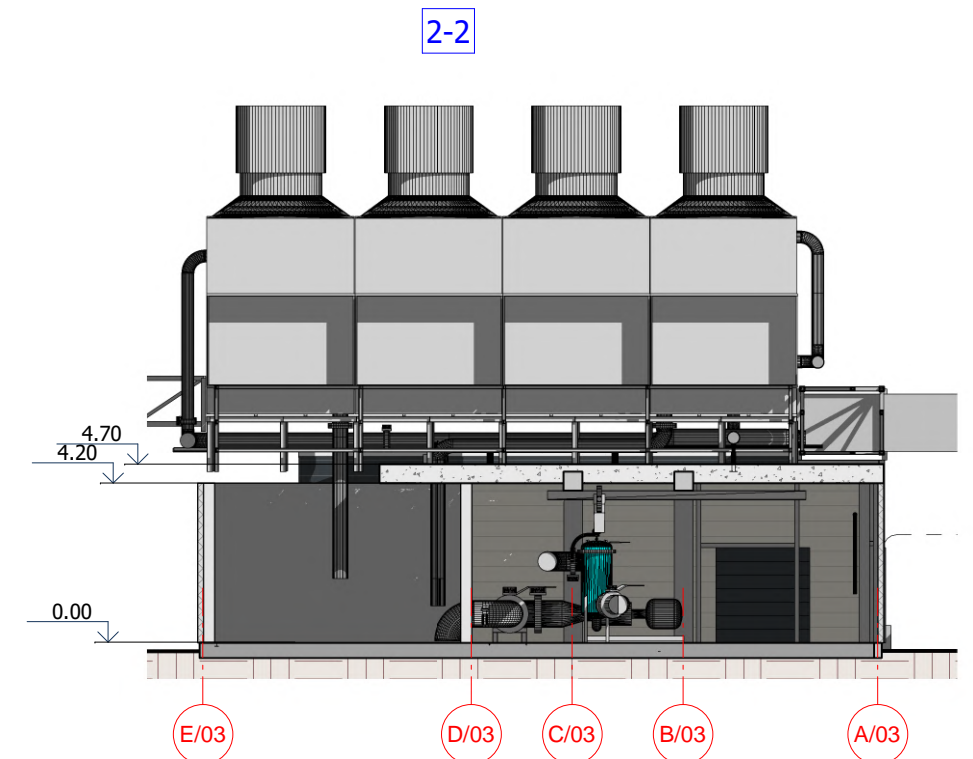
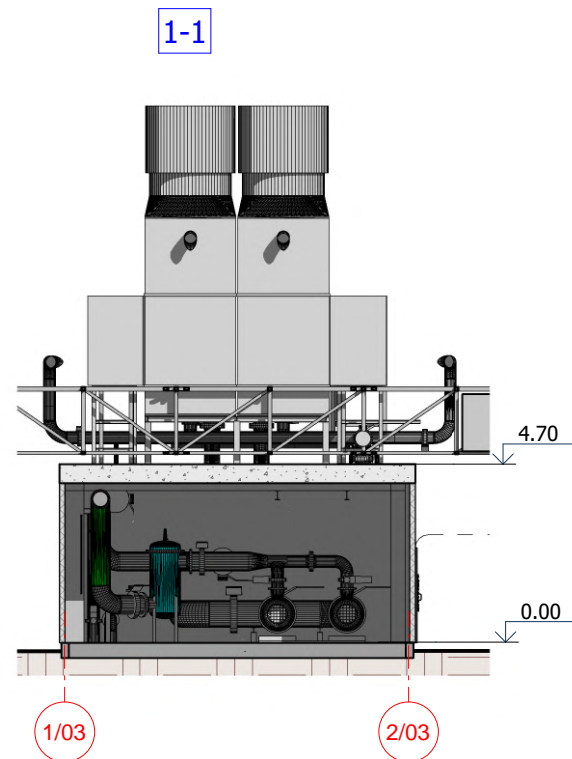
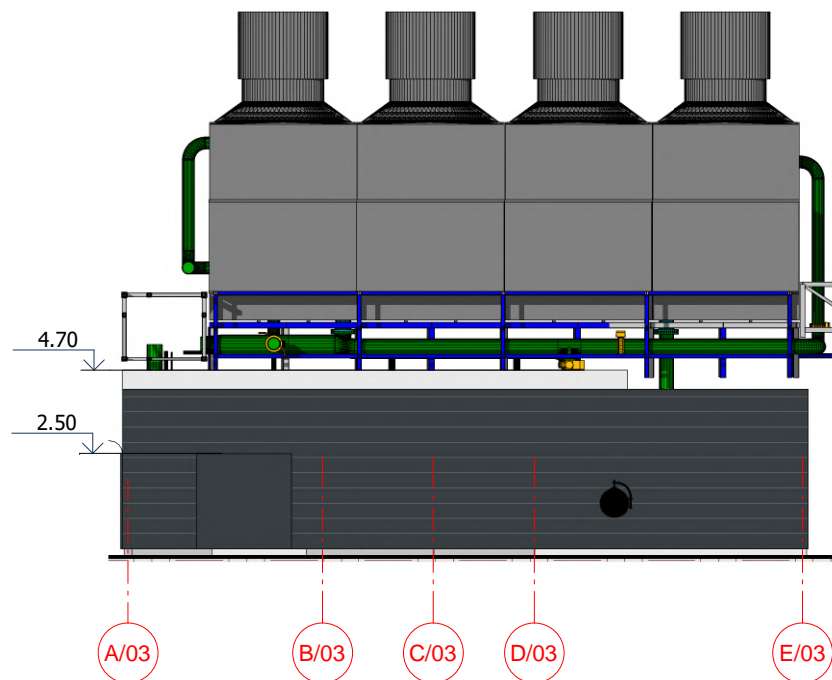
2-2




0	2020-10	Dokumentacija informuoti visuomenę apie planuojamo objekto projektavimą ir statybą		
LAIDA	IŠLEIDIMO DATA	LAIDOS STATUSAS, KEITIMO PRIEŽASTIS (JEI TAIKOMA)		
KVAL. PATV. DOK. NR.			STATINIO PROJEKTO PAVADINIMAS GAMYBOS, PRAMONĖS PASKIRTIES PASTATŲ J. JANONIO G. 6, PANEVŽYJE, STATYBOS PROJEKTINIAI PASIŪLYMAI	
A 1331	PV	GRETA KUČIKIENĖ	STATINIO NUMERIS IR PAVADINIMAS, DOKUMENTO PAVADINIMAS 02 Distiliavimo/ dehidratavimo inžinerinis statinys Pjūviai, fasadai	
17489	PVpadėj.	LINAS BALIUČKAS		
A 1331	PDV	GRETA KUČIKIENĖ		
It	STATYTOJAS IR (ARBA) UŽSAKOVAS		DOKUMENTO ŽYMUO	
	ETE A LT, UAB		20020S1LB-02-PP-SA_02	
			LAPAS	LAPŲ
				0
			M 1 : 200	

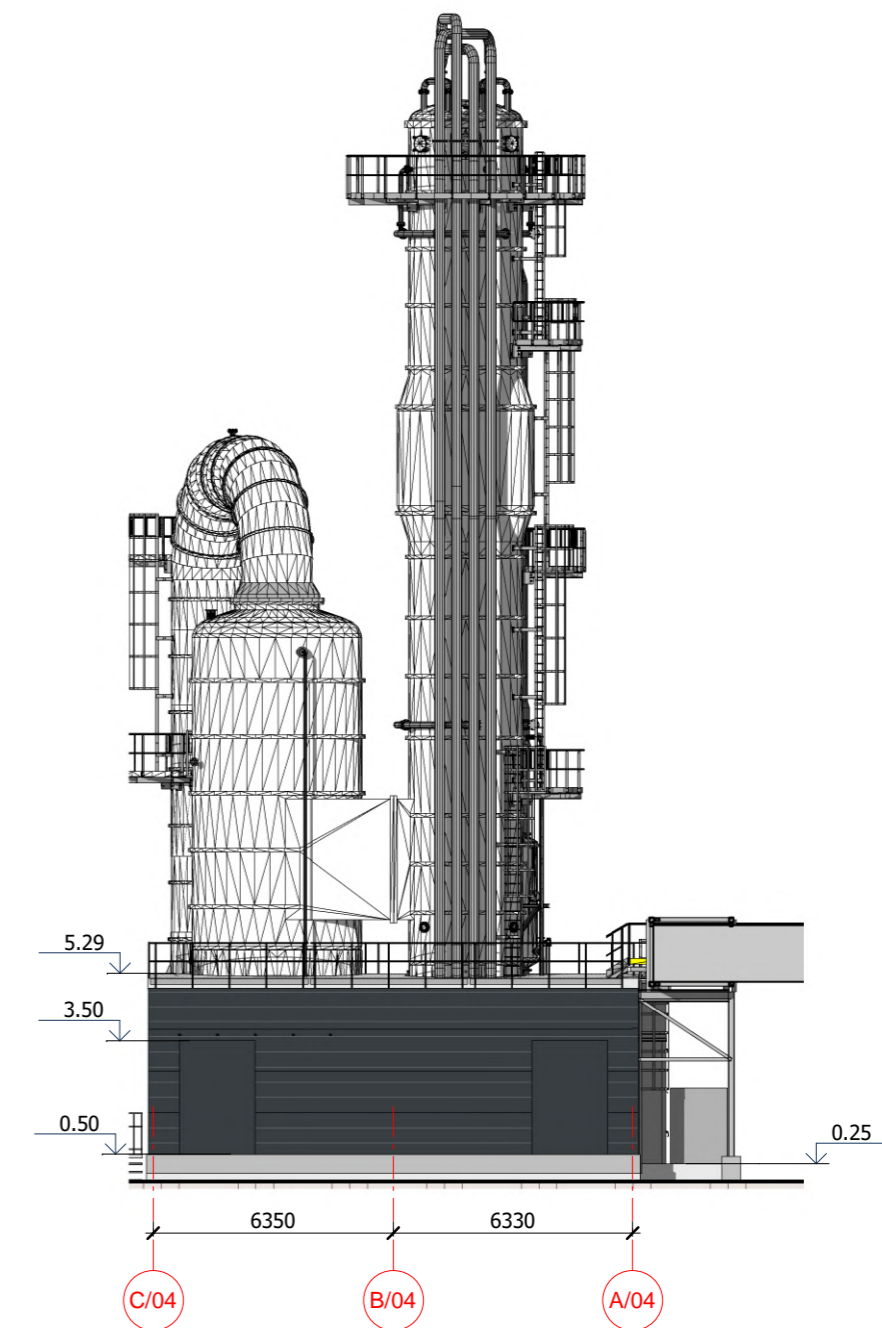
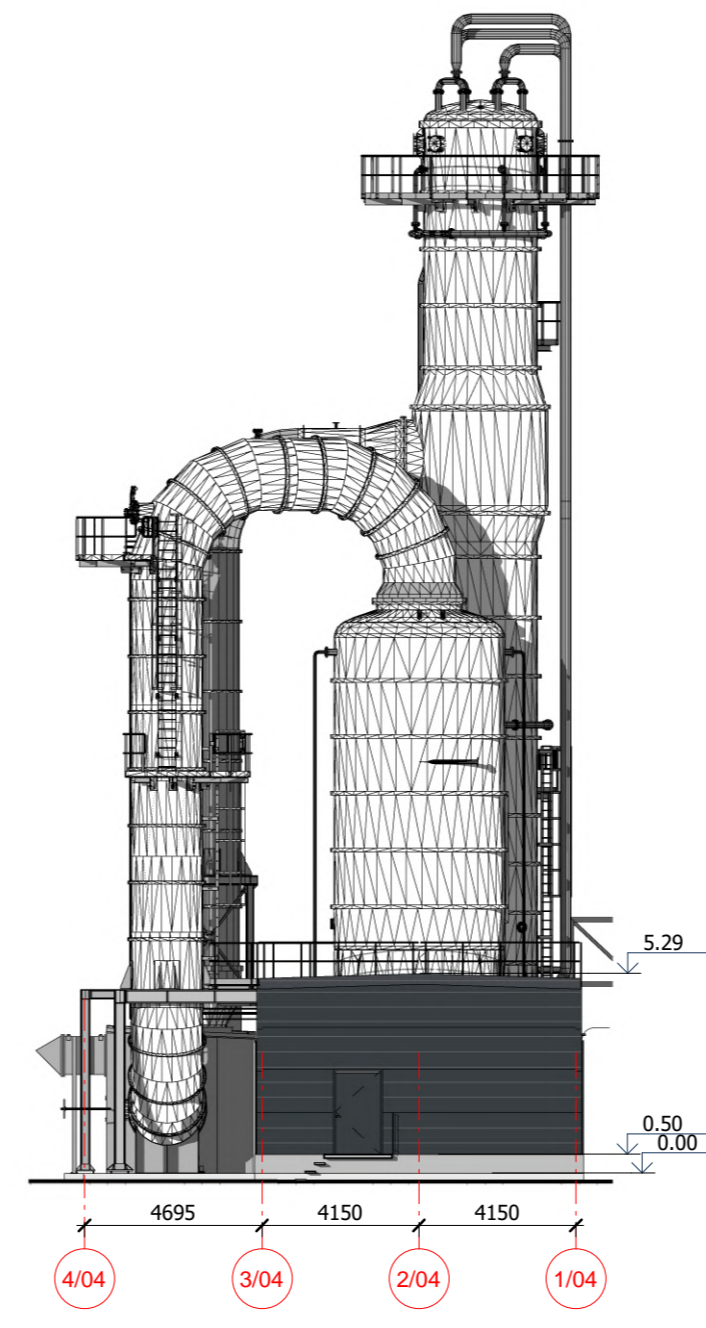
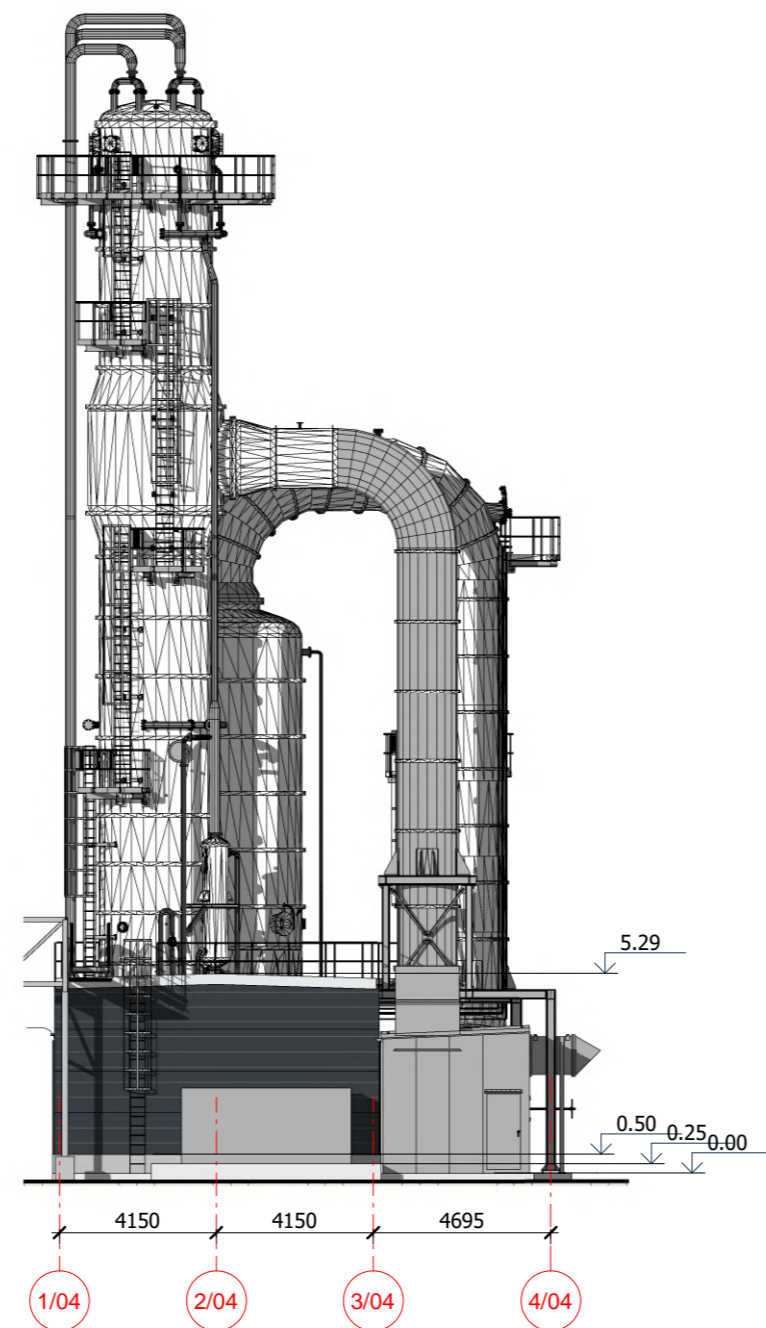
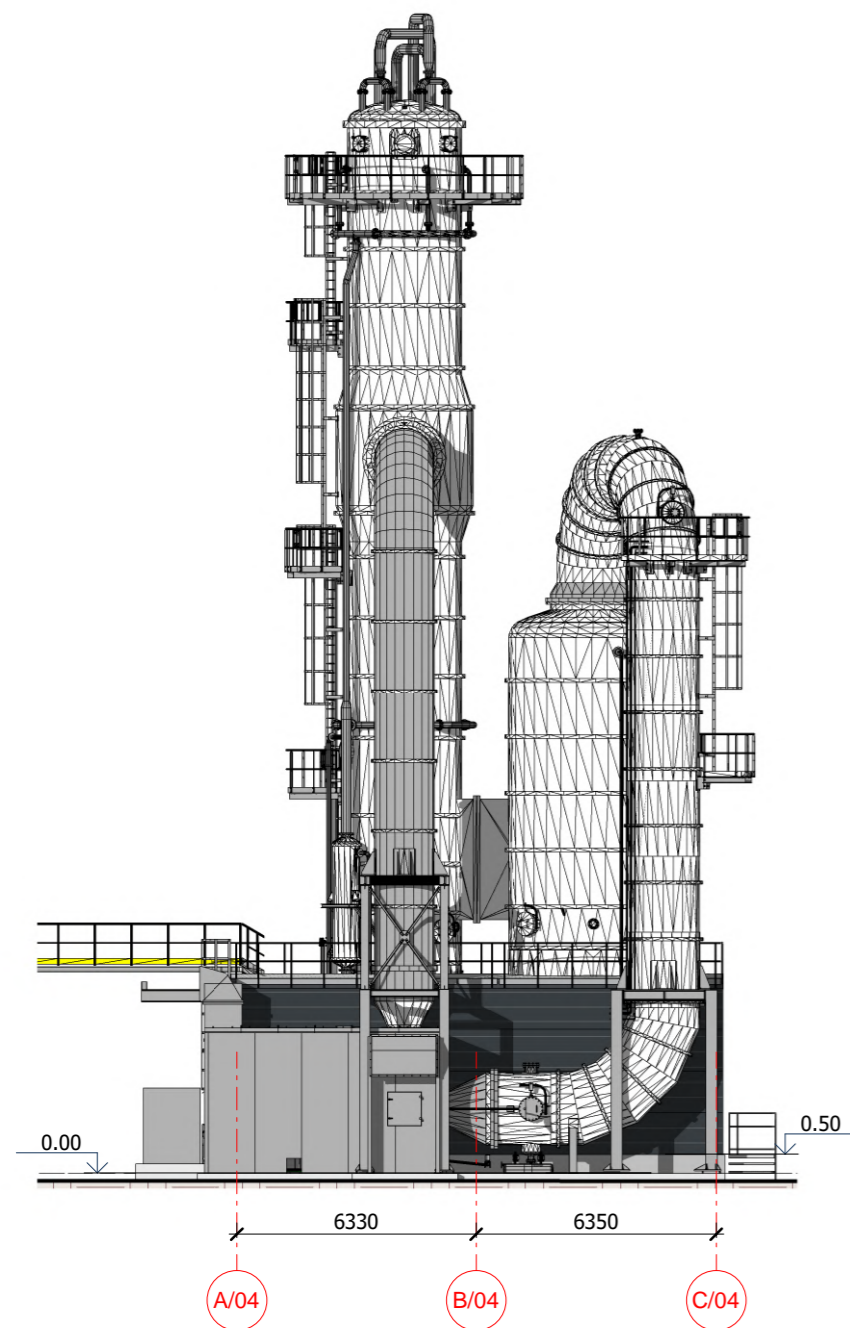


FASADAI

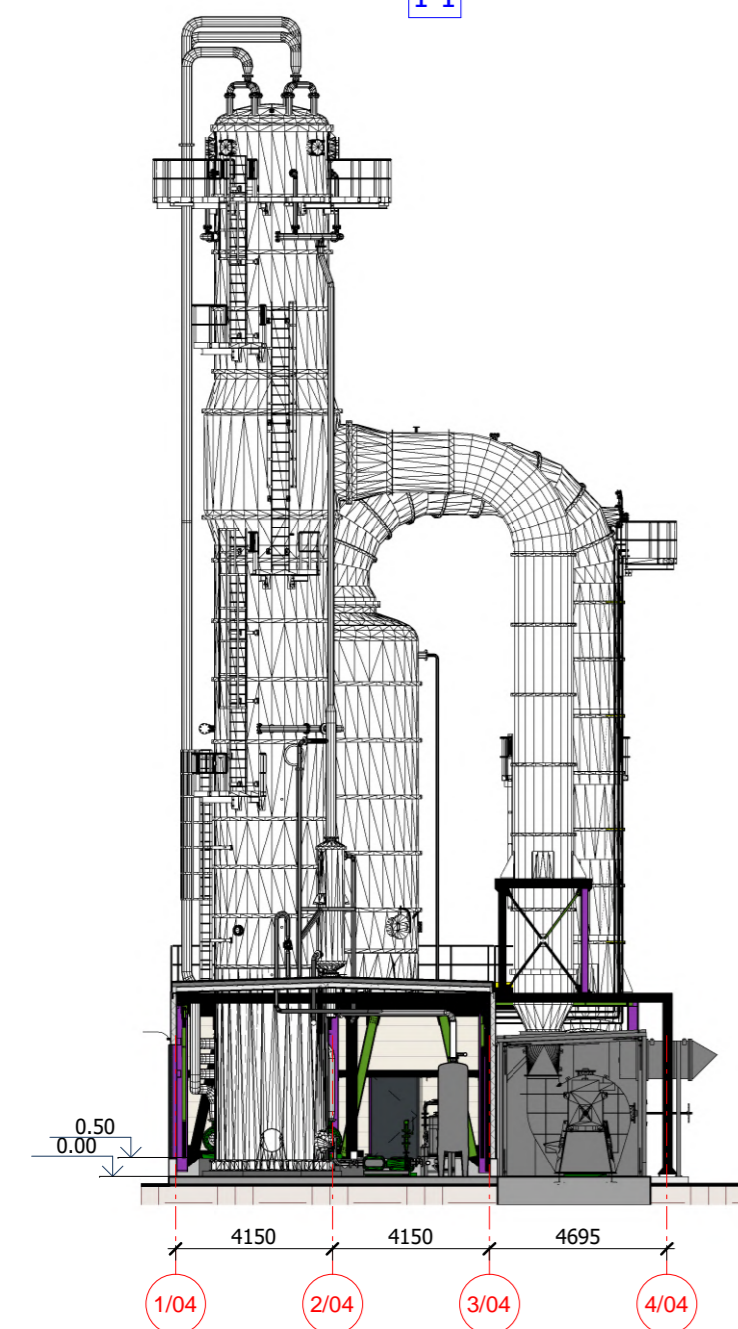


0	2020-10	Dokumentacija informuoti visuomenę apie planuojamo objekto projektavimą ir statybą		
LAIDA	IŠLEIDIMO DATA	LAIDOS STATUSAS. KEITIMO PRIEŽASTIS (JEI TAIKOMA)		
KVAL. PATV. DOK. NR.			STATINIO PROJEKTO PAVADINIMAS GAMYBOS, PRAMONĖS PASKIRTIES PASTATŲ J. JANONIO G. 6, PANEVĖŽYJE, STATYBOS PROJEKTINIAI PASIŪLYMAI	
A 1331	PV	GRETA KUČIKIENĖ	STATINIO NUMERIS IR PAVADINIMAS, DOKUMENTO PAVADINIMAS 03 Aušintuvių siurblinės pastatas Pjūviai, fasadai	LAIDA 0
17489	PVpadėj.	LINAS BALIUČKAS		
A 1331	PDV	GRETA KUČIKIENĖ		
It	STATYTOJAS IR (ARBA) UŽSAKOVAS ETE A LT, UAB		DOKUMENTO ŽYMUO 20020S1LB-03-PP-SA_B-02	LAPAS LAPŲ

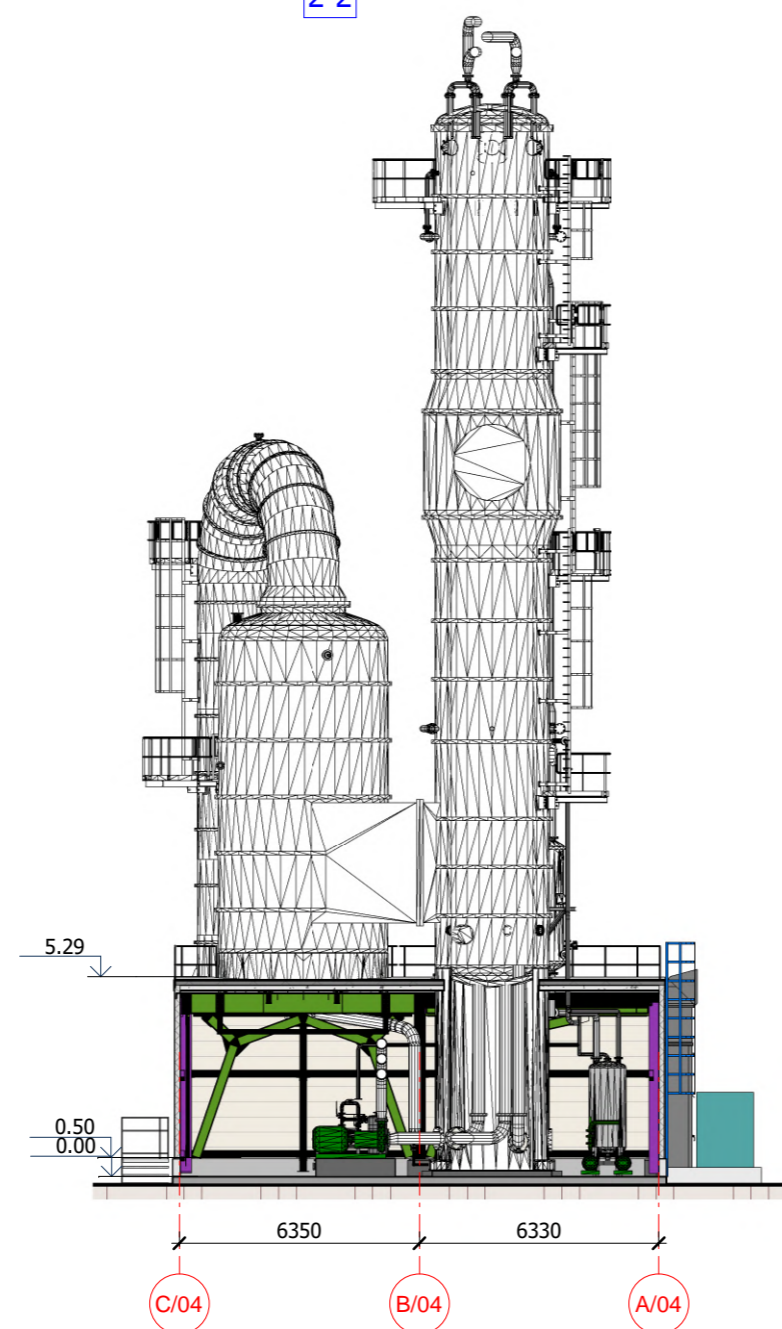
FASADAI




1-1

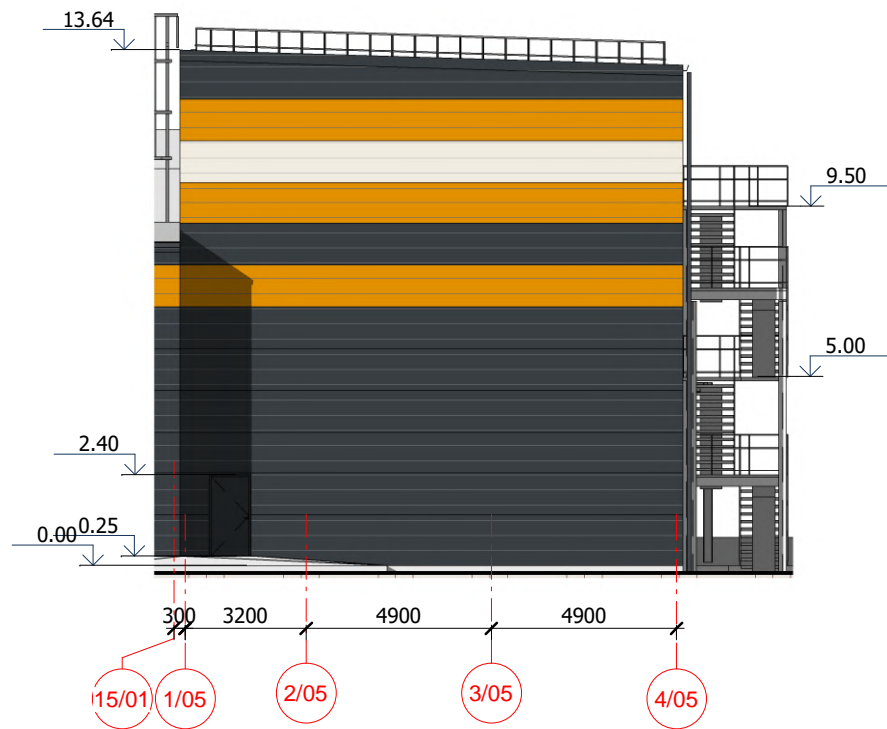


2-2

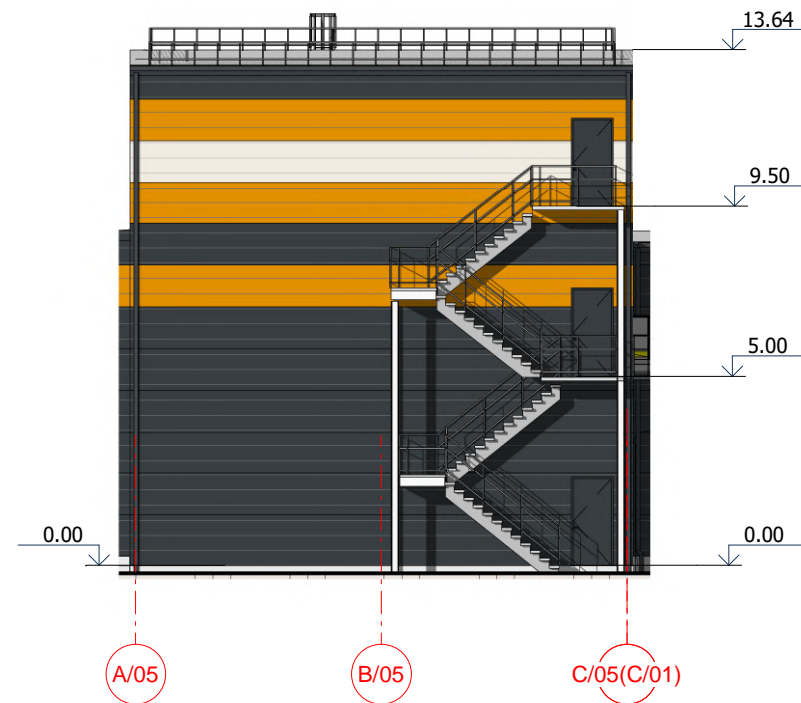


0	2020-10	Dokumentacija informuoti visuomenę apie planuojamo objekto projektavimą ir statybą	
LAIDA	ISLEIDIMO DATA	LAIDOS STATUSAS, KEITIMO PRIEŽASTIS (JEI TAIKOMA)	
KVAL. PATV. DOK. NR.			STATINIO PROJEKTO PAVADINIMAS GAMYBOS, PRAMONĖS PASKIRTIES PASTATŲ J. JANONIO G. 6, PANEVĖŽYJE, STATYBOS PROJEKTIŲ PASIŪLYMAI
A 1331	PV	GRETA KUČIKIENĖ	STATINIO NUMERIS IR PAVADINIMAS, DOKUMENTO PAVADINIMAS
17489	PVpadėj.	LINAS BALIUČKAS	04 MVR pastatas Pjūviai, fasadai
A 1331	PDV	GRETA KUČIKIENĖ	M 1 : 200
It	STATYTOJAS IR (ARBA) UŽSAKOVAS ETEA LT, UAB		DOKUMENTO ŽYMUO 20020S1LB-04-PP-SA_B-02
			LAPAS LAPŲ
			1 1

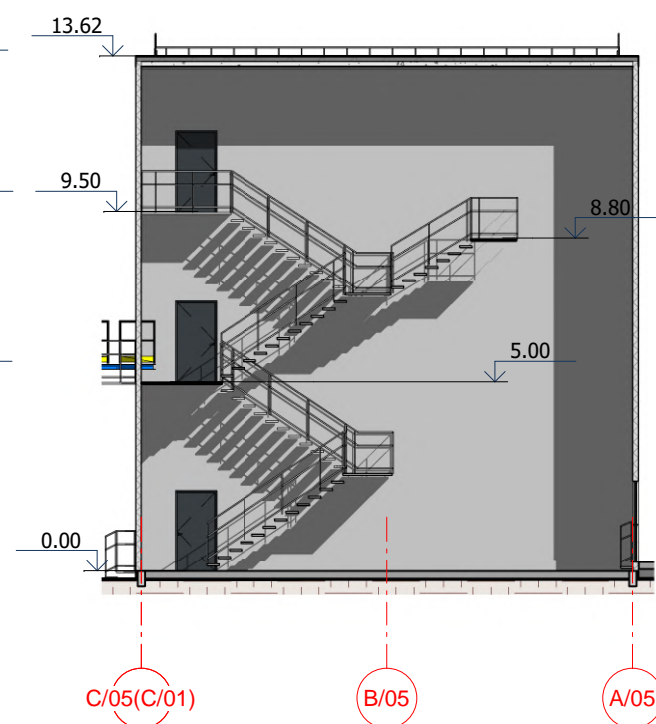
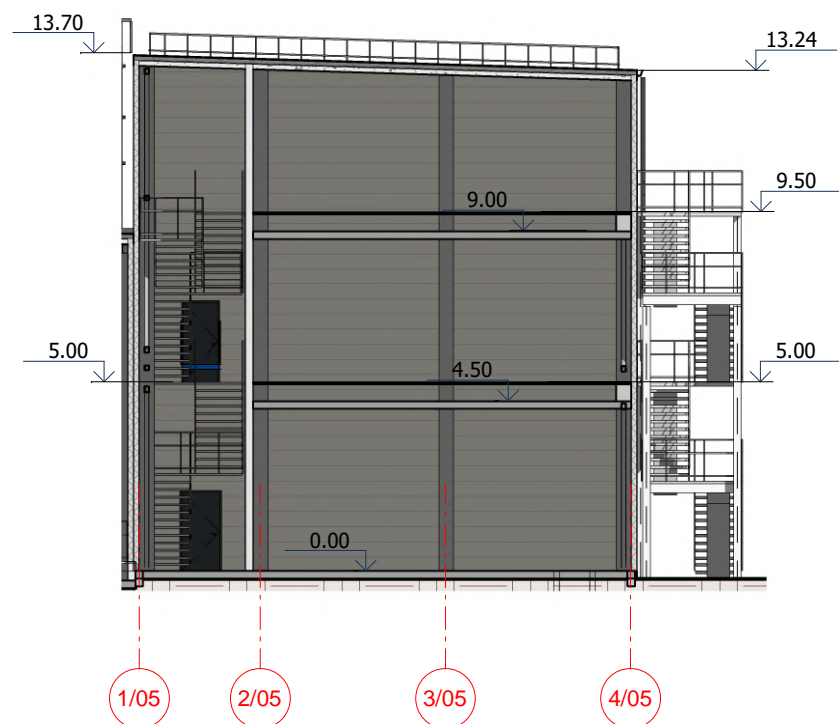
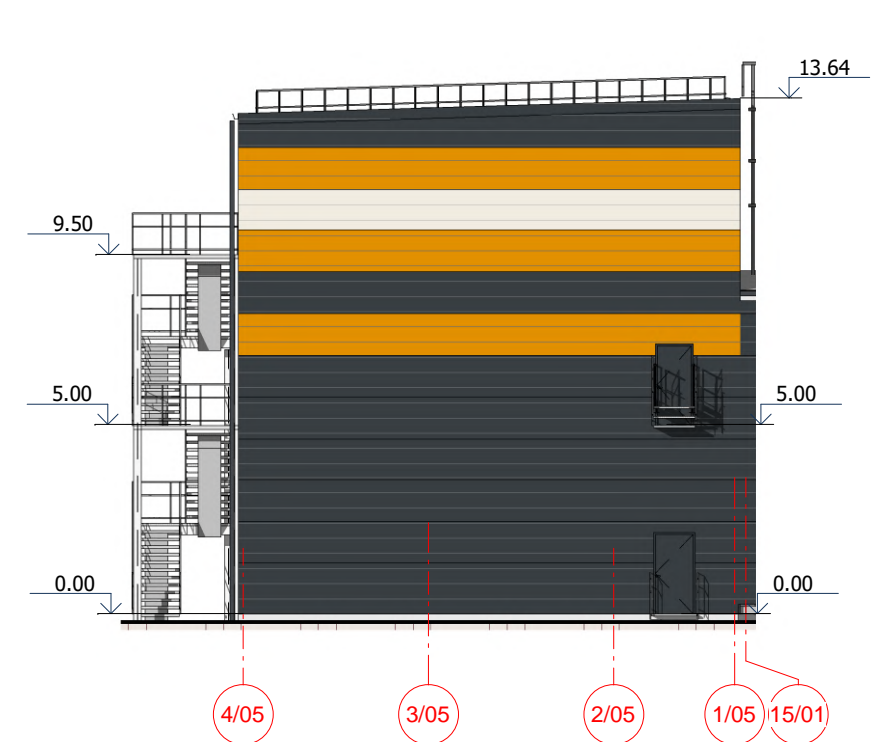
FASADAI




1-1



2-2



0	2020-10	Dokumentacija informuoti visuomenę apie planuojamo objekto projektavimą ir statybą			
LAIDA	ISLEIDIMO DATA	LAIDOS STATUSAS. KEITIMO PRIEŽASTIS (JEI TAIKOMA)			
KVAL. PATV. DOK. NR.			STATINIO PROJEKTO PAVADINIMAS GAMYBOS, PRAMONĖS PASKIRTIES PASTATŲ J. JANONIO G. 6, PANEVĖŽYJE, STATYBOS PROJEKTINIAI PASIŪLYMAI		
A 1331	PV	GRETA KUČIKIENĖ	STATINIO NUMERIS IR PAVADINIMAS, DOKUMENTO PAVADINIMAS 05 Elektros/ kompresorinės pastatas Fasadai, pjūviai	LAIDA 0	
17489	PVpadėj.	LINAS BALIUCKAS			
A 1331	PDV	GRETA KUČIKIENĖ			
It	STATYTOJAS IR (ARBA) UŽSAKOVAS ETE A LT, UAB		DOKUMENTO ŽYMUO 20020S1LB-05-PP-SA_B-02	LAPAS 1	LAPŲ 1