

UAB „Domidėja“
Įmonės kodas: 302463181
Adresas: Respublikos g. 19A, Telšiai



PROJEKTO NR.	D48-20-PP
STATYTOJAS	UAB „JOJUVIS“
PROJEKTO PAVADINIMAS	KITOS PASKIRTIES INŽINERINIO STATINIO – SAULĖS ŠVIESOS ENERGIJOS ELEKTRINĖS, PURVĖNŲ K., MAŽEIKIŲ APYLINKĖS SEN., MAŽEIKIŲ R. SAV., STATYBOS PROJEKTAS
STATINIO ADRESAS	PURVĖNŲ K., MAŽEIKIŲ APYLINKĖS SEN., MAŽEIKIŲ R. SAV. (SKLYPO KAD. NR. 6140/0001:65)
STATYBOS RŪŠIS	NAUJA STATYBA
NAUDOJIMO PASKIRTIS	KITOS PASKIRTIES INŽINERINIAI STATINIAI
KATEGORIJA	NEYPATINGASIS STATINYS
PROJEKTO ETAPAS	PP
DALYS	BENDROJI (BD)

DIREKTORIUS

D. ČESNAUSKIS

PROJEKTO VADOVAS

D. ČESNAUSKIS,

AT. NR. 38006

STATYTOJAS

(projektą tvirtinu)

UAB „JOJUVIS“

Telšiai 2020 m.

TURINYS

Eil. Nr.	Pavadinimas	Lapas	Lapų
1.	Projektinis pasiūlymas	1-12	12
1.1	Titulinis	1	1
1.2	Turinys	2	1
1.3	Aiškinamasis raštas	3-8	6
1.4	Projektinių pasiūlymų rengimo užduotis	9-10	2
1.5	Sklypo situacijos planas	11	1
1.6	Saulės šviesos energijos elektrinė	12	1

Turinys	Lapas	Lapų	Laida
D64-19-XX-BD.T	1	1	0

PAVADINIMAS:

Kitos paskirties inžinerinio statinio – saulės šviesos energijos elektrinės, Purvėnų k., Mažeikių apylinkės sen., Mažeikių r. sav., statybos projektas

PROJEKTO NR:

D48-20-PP

(SKL. KAD. NR. 6140/0001:65)

AIŠKINAMASIS RAŠTAS

1. Bendrieji duomenys

Pastato vieta (geografinė vieta) – Purvėnų k., Mažeikių apylinkės sen., Mažeikių r. sav.

Projektuojamas kitos paskirties inžinerinis statinys – saulės šviesos energijos elektrinė, statinio kategorija – neypatingasis statinys, statinio paskirtis – kitos paskirties inžineriniai statiniai; statybos rūšis – nauja statyba.

2. Trumpas sklypo apibūdinimas


Sklypas yra Purvėnų k., Mažeikių apylinkės sen., Mažeikių r. sav. Sklypo kadastrinis numeris 6140/0001:65, sklypo plotas 2,2000 ha. Valdymo forma – asmeninė nuosavybė. Žemės sklypo pagrindinė tikslinė naudojimo paskirtis – žemės ūkio.

Pietų pusėje sklypas ribojasi su Duobgirių gatve, rytų ir vakarų pusėse su neįregistruota valstybei priklausančia žeme. Šiaurinėje pusėje sklypas ribojasi su kitų savininkų žemės sklypu.

Sklypo reljefas yra su svyruojančiu absoliutinės žemės paviršiaus altitudėmis tarp 79,86 ir 80,64.

Pagal RSN 156-94 „Statybinė klimatologija“ duomenis Mažeikių rajone, sekancios klimatinės sąlygos:

- vidutinė metinė oro temperatūra: +5,9 °C,
- vidutinė šalčiausio mėnesio oro temperatūra: -6,5 °C,
- santykinis metinis oro drėgnumas: 81%,
- vidutinis metinis kritulių kiekis: 788 mm,
- maksimalus sniego dangos storis (dekadinis): 72 cm,

KVAL. PATV. DOK. NR.	 UAB „Domidėja“ Įm.k. 302463181 Tel: 8 629 11129 Telšiai			STATINIO PROJEKTO PAVADINIMAS		
				Kitos paskirties inžinerinio statinio – saulės šviesos energijos elektrinės, Purvėnų k., Mažeikių apylinkės sen., Mažeikių r. sav., statybos projektas		
38006	SPV	Dovydas Česnauskis	STATINIO NUMERIS IR PAVADINIMAS			
			01. Kitos paskirties inžineriniai statiniai – saulės šviesos energijos elektrinės			
			DOKUMENTO PAVADINIMAS		Laida	
			BENDRASIS AIŠKINAMASIS RAŠTAS		0	
LT	STATYTOJAS UAB „Jojuvis“		DOKUMENTO ŽYMUO		Lapas	
			D48-20-XX-PP.AR		Lapų	
				1	3	

- vyraujančios stipriausių vėjų kryptys: P, PV, V, ŠV, Š,
- absoliutus vėjo greičio maksimumas (metinis): 30 m/s.

Žemės sklypas yra vidutinių platumų klimato zonoje ir priklauso Atlanto kontinentinės miškų srities pietvakariniam posričiui. Absoliutinių temperatūros minimumų vidurkis -24-26 °C. Kritulių kiekis per metus 650-850 mm. Laikotarpio su sniego danga trukmė 80-100 dienų, be šalnų 140-160 dienų. Svarbiausi procesai, sąlygojantys tarprajoninius klimato skirtumus, adiabatinis oro masių leidimasis nuo gretimų aukštumų ir dirvožemių perdrėkis dėl vandens blogo nutekėjimo plokščiu paviršiumi.

Norminis sezoninio įšalo gylis molingam gruntui iki 1,5 m, smėlingam gruntui – 1,2 m.

Projekto sprendinių poveikis gamtinei aplinkai ir kraštovaizdžiui (ekologinei pusiausvyrai, gamtinės aplinkos kokybei, kraštovaizdžio struktūrai, gamtos paveldo išsaugojimui) neigiamos įtakos neturės. Projekto sprendinių poveikis aplinkinės teritorijos vystymo darnai ir planuojamai veiklos sričiai numatomas ilgalaikis teigiamas.

Visam sklypui (2,2000 ha) nustatytos specialiosios naudojimo sąlygos:

- Melioruotos žemės ir melioracijos statinių apsaugos zonos – 2,20 ha;
- Elektros tinklų apsaugos zonos – 0,12 ha;
- Kelių apsaugos zonos – 0,38 ha;
- Viešųjų ryšių tinklų elektroninių ryšių infrastruktūros apsaugos zonos – 0,06 ha.

3. Sklypo projektiniai sprendiniai

Įgyvendinant projektą, statomas kitos paskirties inžinerinis statinys – saulės šviesos energijos elektrinė, kurios užstatytas plotas – 4000 m².

Sklype pagal užsakovo pageidavimus tvora neprojektuojama.

Tikslesnius projektavimo elementus parametrus žiūrėti brėžinyje (Nr. D48-20-00-PP.B-01).

Atliekant žemės kasybos darbus, būtina išsaugoti derlingąjį dirvožemio sluoksnį.

Esami lauko inžineriniai tinklai statybos metu neliečiami. Projektuojami nauji elektros inžineriniai tinklai.

Prieš atliekant statybos darbus išskviečiami inžinerinių tinklų atstovai.

Siekiant užtikrinti gamtinio ir kultūrinio kraštovaizdžio stabilumą reikalinga vadovautis Mažeikių rajono savivaldybės želdynų ir želdinių apsaugos taisyklėmis (2014 m. spalio 31 d. sprendimu Nr. T1-261).

4. Statinio konstrukciniai sprendiniai

4.1. Remontuojamo pastato konstrukcinė schema

Elektrinės konstrukcijas sudaro: aliuminis konstruktyvas ir nerūdijantis plienas.

Bendrasis aiškinamasis raštas D48-20-XX-PP.AR	Lapas	Lapų	Laida
	2	3	0

5. Inžinerinių tinklų aprašymas

5.1. Vandentiekis

Vandentiekio tinklai neprojektuojami.

5.2. Nuotekų šalinimas

Nuotekų šalinimo tinklai neprojektuojami.

5.3. Lietaus nuotekų sistema

Lietaus nuotekų tinklai neprojektuojami.

5.4. Elektros energijos tiekimas

Projektuojamas kitos paskirties inžinerinis statinys – saulės šviesos energijos elektrinė bus prijungiamas prie energetinės sistemos pagal AB „Energijos skirstymo operatorius“ prisijungimo sąlygas Nr. GAM20-23655.

6. Paveldosaugos ir saugomų teritorijų dalis

Projektuojamas kitos paskirties inžinerinis statinys – saulės šviesos energijos elektrinė nepatenka į saugomą ar į paveldo teritoriją.

Bendrasis aiškinamasis raštas D48-20-XX-PP.AR	Lapas	Lapų	Laida
	3	3	0

PROJEKTINIŲ PASIŪLYMŲ RENGIMO UŽDUOTIS
2020 m. rugsėjo 7 d. Nr. 48-20

1. INFORMACIJA APIE SUMANYTĄ PROJEKTUOTI STATINĮ:	
Pavadinimas (nurodomas techninio projekto pavadinimas)	Kitos paskirties inžinerinio statinio – saulės šviesos energijos elektrinės, Purvėnų k., Mažeikių apylinkės sen., Mažeikių r. sav., statybos projektas
Statybos rūšis	Nauja statyba
Statinio kategorija	Neypatingasis statinys
Statinio pagrindinė naudojimo paskirtis	Kitos paskirties inžinerinis statinys (12.)
Žemės sklypo rodikliai:	
Adresas:	Purvėnų k., Mažeikių apylinkės sen., Mažeikių r. sav.
Unikalus Nr.:	6140-0001-0065
Kadastrinis Nr.:	6140/0001:65
Pagrindinė tikslinė naudojimo paskirtis:	Žemės ūkio
Žemės sklypo plotas:	2,2000 ha
Projektuojamo statinio rodikliai:	
Pagrindinė tikslinė naudojimo paskirtis:	Kitos paskirties inžinerinis statinys (12.)
Saulės elektrinės įrengtoji galia:	349,8 kW
Saulės elektrinės leistina generuoti į tinklą galia:	350 kW
Tinklo įtampa:	10 kV
Elektrinės užimamas plotas:	4000 m ²
Fotovoltiniai moduliai:	1272
2. PROJEKTINIŲ PASIŪLYMŲ PASKIRTIS: (rekomendacinė)	
<ul style="list-style-type: none">- informuoti visuomenę apie statinio numatomą projektavimą;- informuoti visuomenę apie statinio, kuriam Teritorijų planavimo įstatymo 20 straipsnyje nustatytais atvejais neparengti teritorijų planavimo dokumentai ir statyba konkrečiame sklype leidžiama, numatomą projektavimą;- išreikšti Statytojo (užsakovo) sumanyto projektuoti statinio pagrindinių sprendinių idėją;- specialiems architektūros reikalavimams nustatyti	

3.	PROJEKTINIŲ PASIŪLYMŲ SUDĖTIS:	
	3.1. Aiškinamasis raštas;	
	3.2. Sklypo planas;	
	3.3. Saulės šviesos energijos elektrinės vaizdai iš viršaus, priekio ir šono.	
4.	STATYTOJO (UŽSAKOVO) PATEIKIAMAI DOKUMENTAI: <i>(rekomendaciniai)</i>	
	4.1. Nekilnojamojo turto registro išrašas;	
5.	PROJEKTINIŲ PASIŪLYMŲ VAIZDINĖ INFORMACIJA: <i>(rekomendacinė)</i>	
	- statinio su gretima urbanistine aplinka vaizdinė informacija. Gretima urbanistinė aplinka – 50-100 m atstumas nuo statomo statinio. Vaizdinė informacija turi būti ruošiama iš skirtingų pasaulio šalių pusių, kad susidarytų bendras pastato su artimiausia aplinka vaizdas;	
	- maketas statinio su gretima urbanistine aplinka neprivalomas.	
6.	KITI DUOMENYS:	
	Projektinių pasiūlymų parengimo terminai	
	Statytojai pateikiamų projektinių pasiūlymų kopijų kiekis	1
	Statytojai pateikiamų kompiuterinių laikmenų su įrašytais projektiniais pasiūlymais kopijų kiekis	1
	Kita	

Statytojas (užsakovas):

UAB „Jojuvis“

A.V.

(parašas)

Vykdytojas (projektuotojas):

Dovydas Česnauskis

A.V.

(parašas)



Eksplikacija:

1 - Projektuojama transformatorinė

SKLYPO SITUACIJOS PLANAS M 1:1000

OBJEKTŲ VIETA



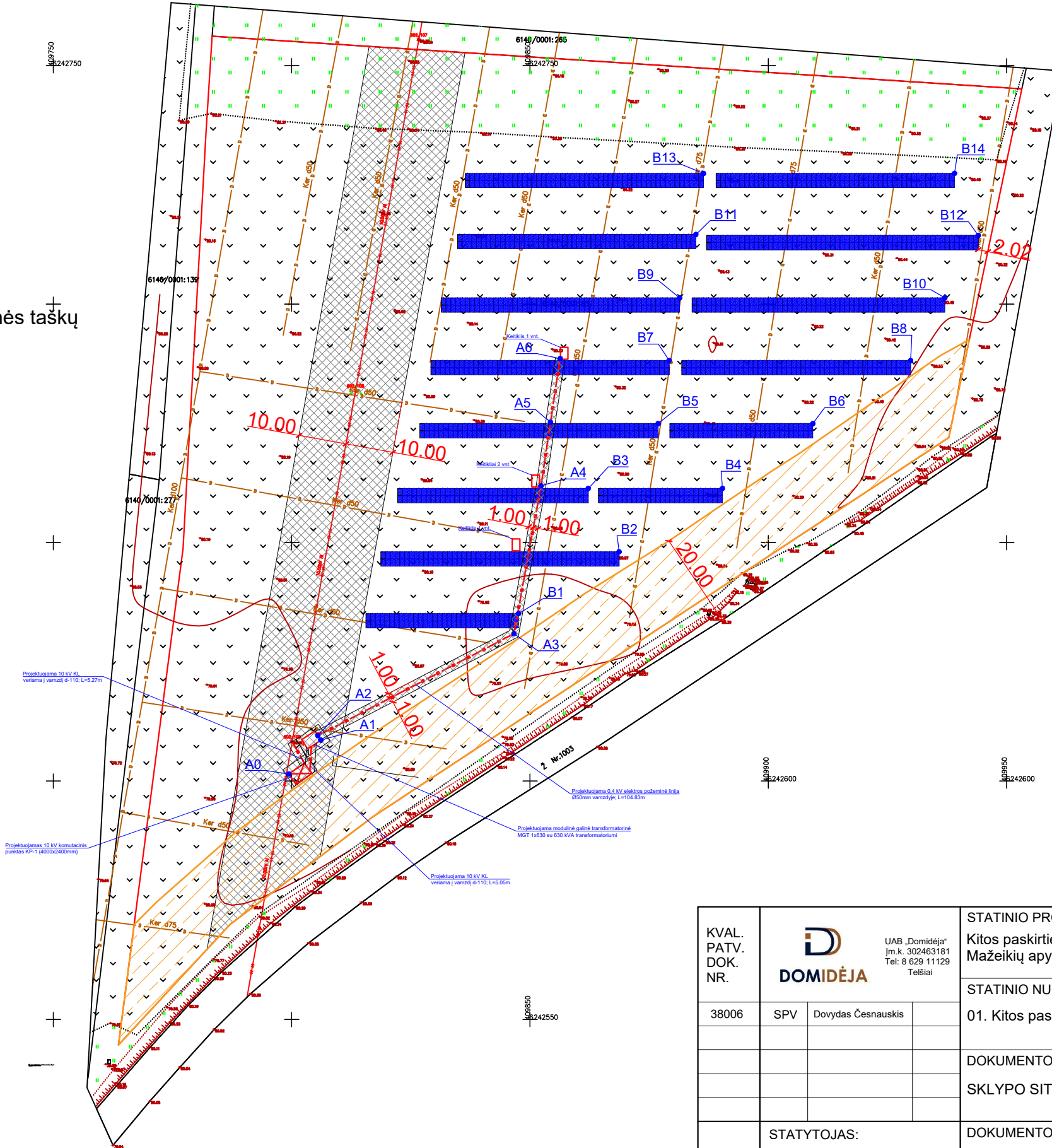
TAŠKŲ KOORDINATĖS

Elektros tinklų taškų koordinatės

- A0 X=6242601.49; Y=409799.41
- A1 X=6242608.57; Y=409806.13
- A2 X=6242609.55; Y=409805.48
- A3 X=6242630.88; Y=409846.60
- A4 X=6242661.92; Y=409852.29
- A5 X=6242675.25; Y=409854.28
- A6 X=6242688.57; Y=409856.31

Saulės šviesos energijos elektrinės taškų koordinatės

- B1 X=6242635.10; Y=409847.56
- B2 X=6242648.08; Y=409868.68
- B3 X=6242661.37; Y=409862.20
- B4 X=6242661.37; Y=409890.34
- B5 X=6242674.95; Y=409876.86
- B6 X=6242674.95; Y=409909.31
- B7 X=6242688.18; Y=409879.18
- B8 X=6242688.18; Y=409929.81
- B9 X=6242701.31; Y=409881.37
- B10 X=6242701.31; Y=409936.99
- B11 X=6242714.61; Y=409884.78
- B12 X=6242714.42; Y=409944.01
- B13 X=6242727.42; Y=409886.38
- B14 X=6242727.42; Y=409939.01



Sutartiniai žymėjimai:

- Sklypo riba
- Projektuojamos saulės šviesos energijos elektrinė
- +—+—+—+— Esami elektros tinklai
- E-E- Projektuojami elektros tinklai
- Kelio apsaugos zona
- Elektros apsaugos zona

Pagrindiniai sklypo ir statinio rodikliai:

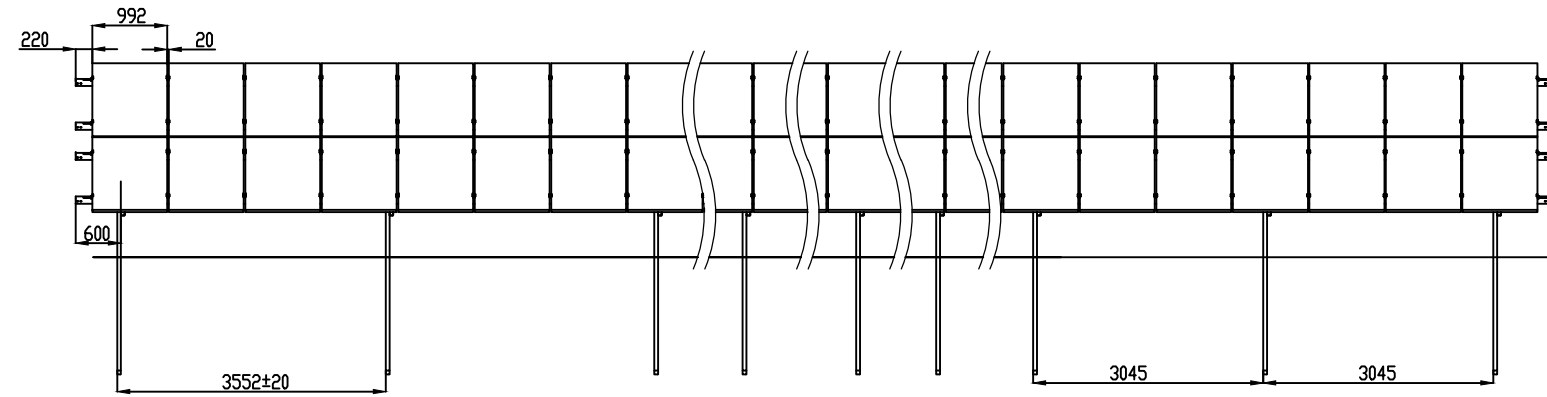
Pavadinimas	Mato vienetas	Kiekis
1.1. sklypo plotas	m ²	22000
1.2. statinių užstatytas plotas	m ²	4000
1.3. sklypo užstatymo intensyvumas	%	-
1.4. sklypo užstatymo tankumas	%	18,18
1.5. apželdintas žemės plotas (žalioji plot.)	m ² /%	18000/81,82

Pastabos:
1. Matmenys pateikti metrais.

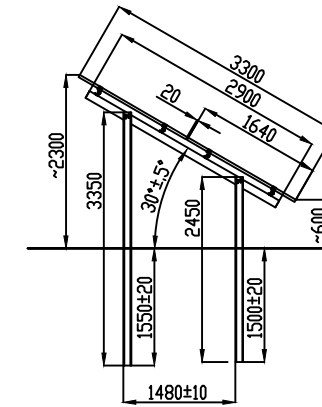
KVAL. PATV. DOK. NR.	UAB „Domidėja“ Įm.k. 302463181 Tel. 8 629 11129 Telšiai	STATINIO PROJEKTO PAVADINIMAS	
		Kitos paskirties inžinerinio statinio - saulės šviesos energijos elektrinės, Purvėnų k., Mažeikių apylinkės sen., Mažeikių r. sav., statybos projektas	
38006	SPV	Dovydas Česnauskis	STATINIO NUMERIS IR PAVADINIMAS
			01. Kitos paskirties inžinerinis statinys - saulės šviesos energijos elektrinė
LT	STATYTOJAS: UAB "Jojuvis"	DOKUMENTO ŽYMUO D48-20-00-PP.B-01	DOKUMENTO PAVADINIMAS
			SKLYPO SITUACIJOS PLANAS
		Lapas	Lapų
		1	1

SAULĖS ŠVIESOS ENERGIJOS ELEKTRINĖ

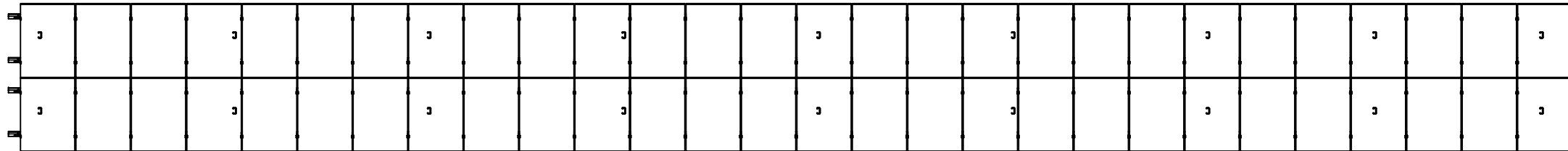
VAIZDAS IŠ PRIEKIO M 1:50




VAIZDAS IŠ ŠONO M 1:50



VAIZDAS IŠ VIRŠAUS M 1:50



KVAL. PATV. DOK. NR.	 UAB „Domidėja“ Įm.k. 302463181 Tel. 8 629 11129 Telšiai			STATINIO PROJEKTO PAVADINIMAS	
				Kitos paskirties inžinerinio statinio - saulės šviesos energijos elektrinės, Purvėnų k., Mažeikių apylinkės sen., Mažeikių r. sav., statybos projektas	
38006	SPV	Dovydas Česnauskis		STATINIO NUMERIS IR PAVADINIMAS	
				1. Kitos paskirties inžinerinis statinys - saulės šviesos energijos elektrinė	
				DOKUMENTO PAVADINIMAS	Laida
				SAULĖS ŠVIESOS ENERGIJOS ELEKTRINĖ	0
LT	STATYTOJAS: UAB "Jojuvis"			DOKUMENTO ŽYMUO D48-20-01-PP.B-01	Lapas
					Lapų
					1
					1