

SKLYPO SCHEMA



EKSPLIKACIJA

ŽYMĖJIMAS	PAVADINIMAS
①	Automatinės degalinės stoginė
②	Degalinės kuro siurblys
③	Požeminiai skysto kuro rezervuarai 2vnt. (50+50 m³)
④	Degalinės kuro užpylimo punktas
⑤	Valdymo blokas
⑥	Stendas nurodyti degalų rūšį ir kainą
⑦	Esamas prekybos paskirties pastatas
⑧	Esamas maitinimo paskirties pastatas
⑨	Esama stoginė (automobilių savitarnos plovykla)

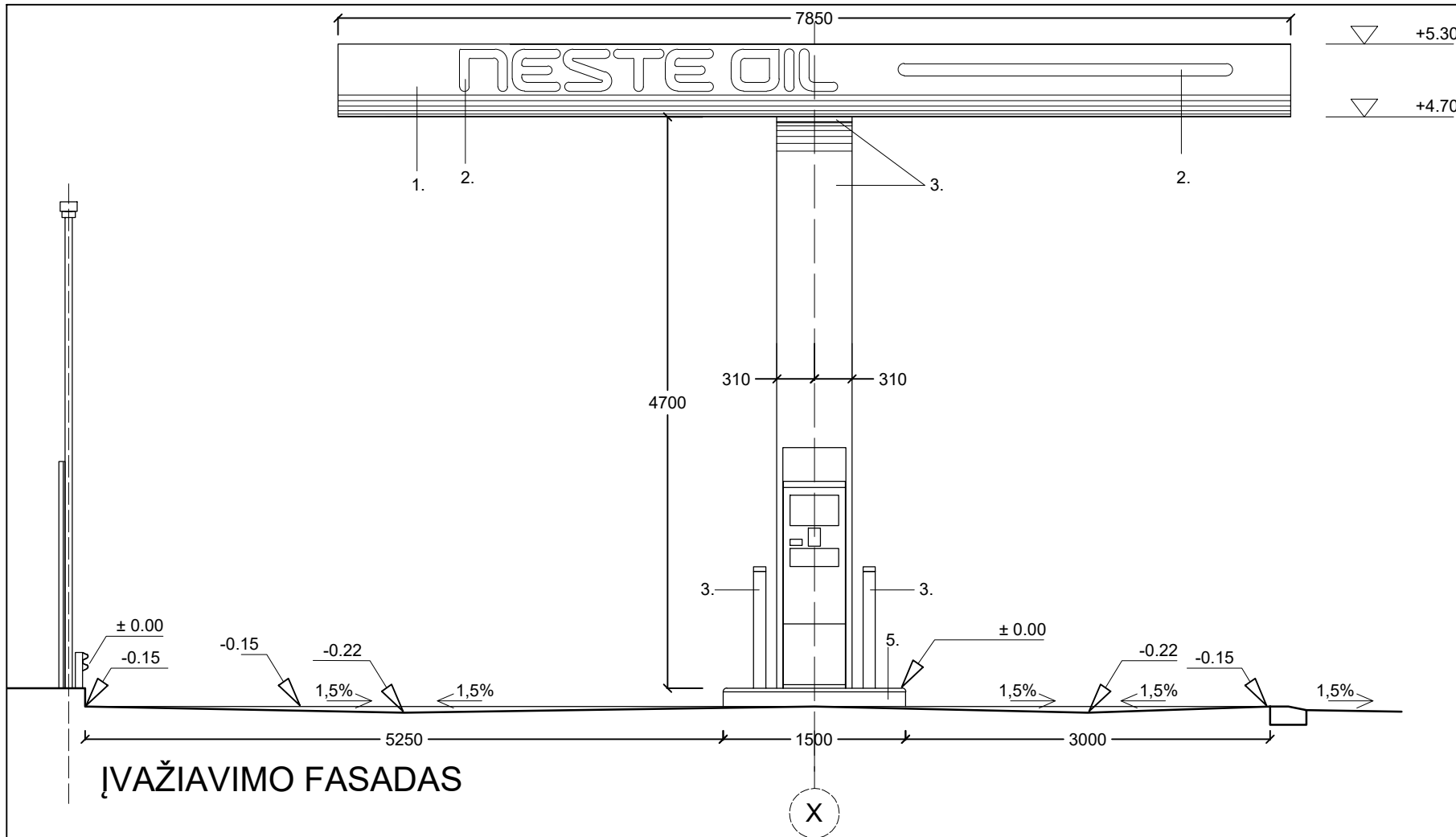
ŽYMĖJIMAI

ŽYMĖJIMAS	PAVADINIMAS
	Sklypo riba
	Projektuojami nauji statiniai
	Esami statiniai
	Detalioju planu numatyta statybos riba
	Kelio servitutas
	Automobilių eismo judėjimo kryptys
	Kelio bortai

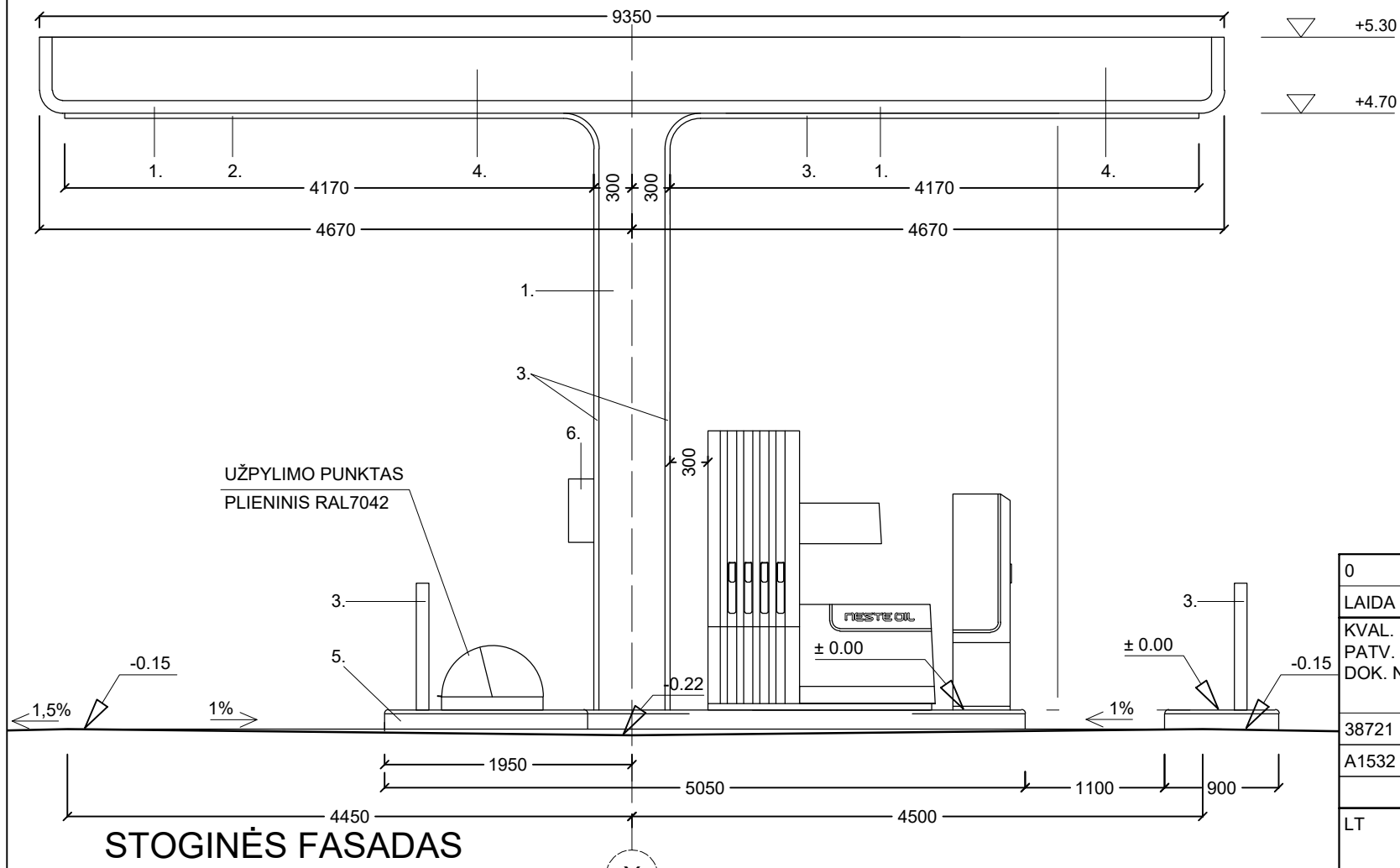
PASTABOS:

1. Projektuojami statiniai, neprieštarauja 2015-09-02, Nr. A-2564 patvirtinto detaliojo plano sprendiniams.
2. Projektuojami statiniai nebus statomi ant esamo įregistruoto, kelio servituto.
3. Projekto metu esamas stovėjimo vietų išdėstymas nekeičiamas.

0	2020.01	PROJEKTINIAI PASIŪLYMAI		
LAIDA	IŠLEIDIMO DATA	LAIDOS STATUSAS. KEITIMO PRIEŽASTIS (JEI TAIKOMA)		
KVAL. PATV. DOK. NR.	SIMPER		STATINIO PROJEKTO PAVADINIMAS AUTOMATINĖS DEGALINĖS, EUROPOS PR. 43, KAUNE, STATYBOS PROJEKTAS	
38721	PV	K. MOZŪRAITIS	DOKUMENTO PAVADINIMAS SKLYPO PLANAS. M1:250	
A1532	PDV	A. JONAIŠKIS		
LT	STATYTOJAS IR (ARBA) UŽSAKOVAS UAB "REALTY MANAGEMENT" Į.K. 301742648		DOKUMENTO ŽYMUO 19/028-PP-SP.01	
			LAPAS	LAPŲ
			1	1



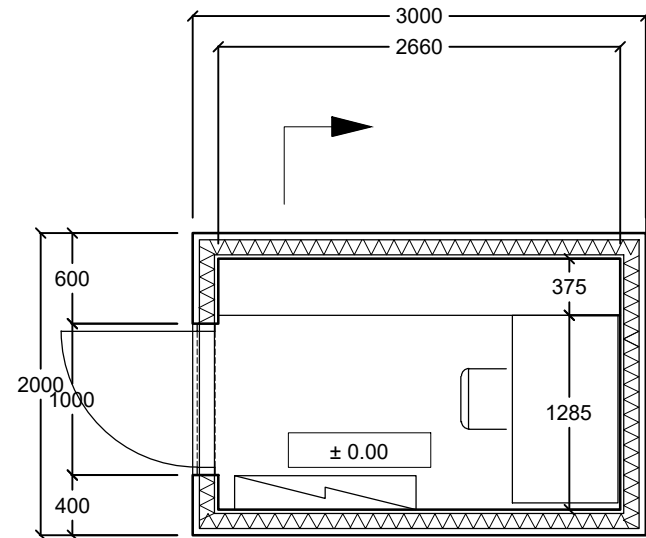
IVAŽIAVIMO FASADAS



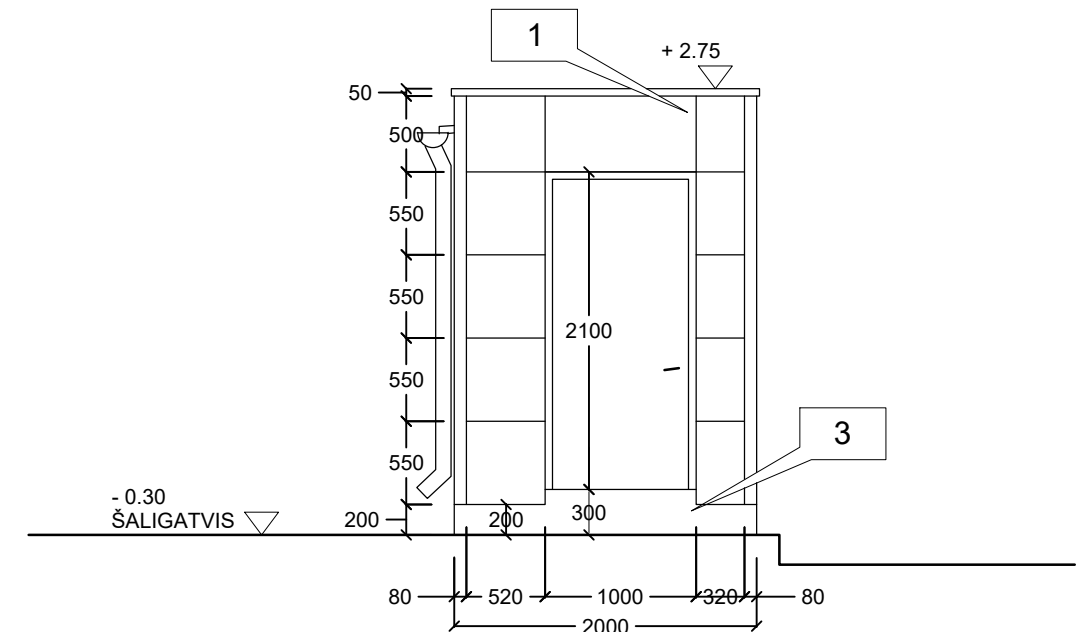
STOGINĖS FASADAS

- ELEMENTŲ SPALVOS:
1. DAŽYTAS PLIENAS, TAMSIAI MĒLYNA SPALVA PANTONE (286)
 2. SKAIDRUS AKRILAS, BALTA SP.
 3. DAŽYTAS PLIENAS, ŽALIA SP. (PANTONE 375)
 4. SKAIDRUS AKRILAS, ŽALIA SP. (PANTONE 375)
 5. KURO ĮRANGOS SALELĖ
 - NERŪDIJANTIS PLIENAS, NUŠVEIČIAMAS
 - BETONINIS PAVIRŠIUS, TAMSIAI PILKA SP (MP 3028)
 6. DĖŽĖ GESINTUVUI (RAUDONA)

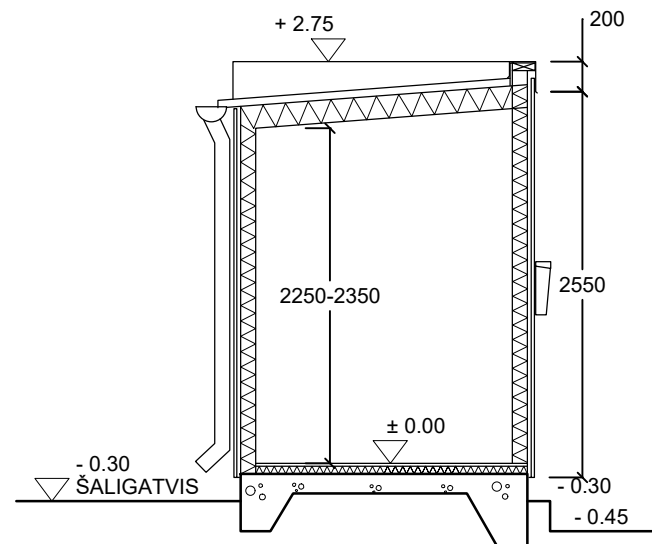
0	2020.01	PROJEKTINIAI PASIŪLYMAI	
LAIDA	IŠLEIDIMO DATA	LAIDOS STATUSAS. KEITIMO PRIEŽASTIS (JEI TAIKOMA)	
KVAL. PATV. DOK. NR.	SIMPER		STATINIO PROJEKTO PAVADINIMAS AUTOMATINĖS DEGALINĖS, EUROPOS PR. 43, KAUNE, STATYBOS PROJEKTAS
38721	PV	K. MOZŪRAITIS	DOKUMENTO PAVADINIMAS
A1532	PDV	A. JONAUŠKIS	STOGINĖS FASADAI. M1:100
LT	STATYTOJAS IR (ARBA) UŽSAKOVAS UAB "REALTY MANAGEMENT" Į.K. 301742648		DOKUMENTO ŽYMUO 19/028-PP-SA.01
			LAPAS
			LAPŲ
			1
			1



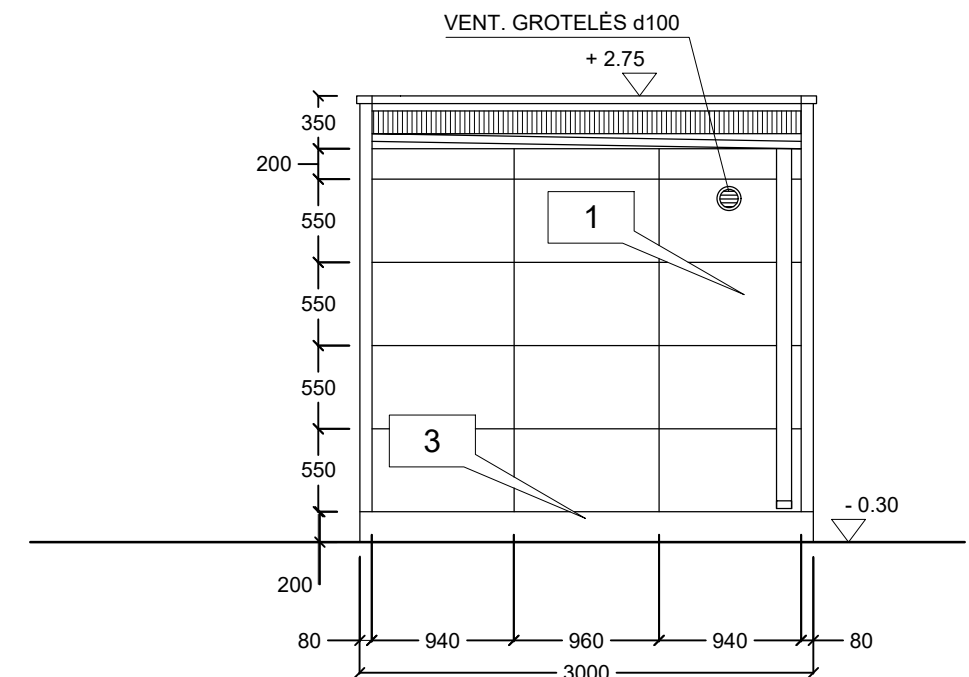
TECHNINĖ PATALPA
PLANAS



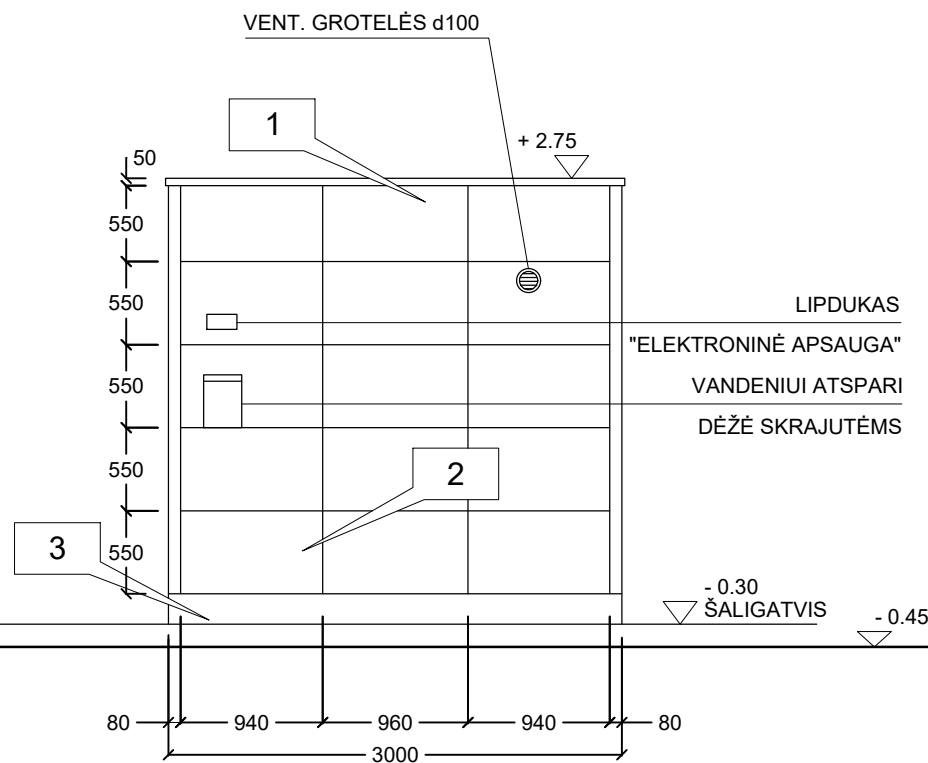
PIETŲ FASADAS



PJŪVIS



VAKARŲ FASADAS



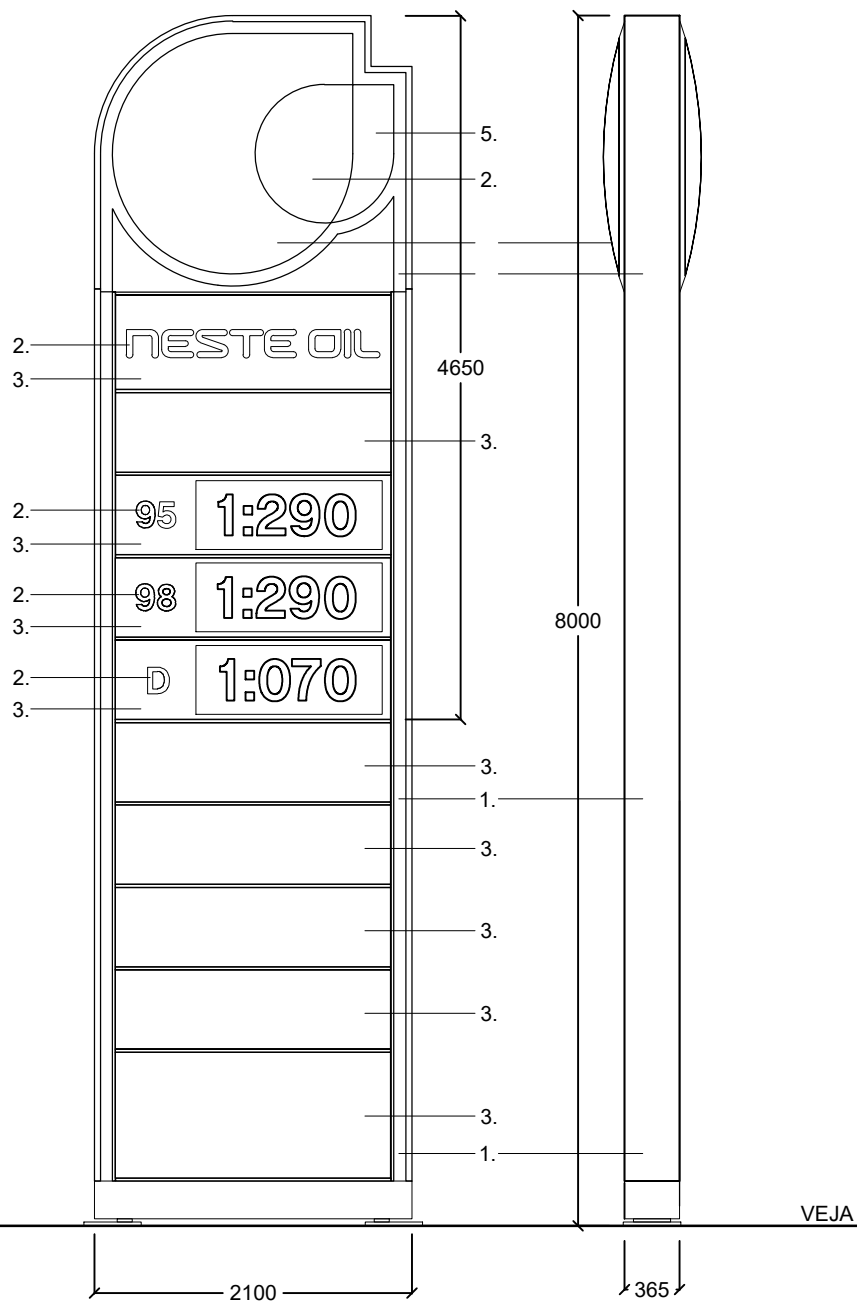
RYTŲ FASADAS

FASADO APDAILOS MEDŽIAGOS
1. PVF2 DENGTA SKARDA, BALTA (RR20) RANNILA
LIBERTA, MONTAVIMO ELEMENTAI - PASLĖPTI.
2. DAŽYTAS LAKŠTINIS PLIENAS, BALTA (RR20)
3. BETONAS DAŽOMAS PILKAI

DUOTOS ALTITUDĖS YRA SKAIČIUOJAMOS NUO
PASTATO GRINDŲ LYGIO IR YRA NESUSIJE SU
ALTITUDĖMIS KITUOSE BRĖŽINIUISE.

PASTABA: TECHNINIO PASTATO GRINDŲ ±0,00
ALTITUDĖS AUKŠTIS NESUTAMPA SU STOGINĖS
BRĖŽINIŲ NULINE (±0,00) ALTITUDE.

0	2020.01	PROJEKTINIAI PASIŪLYMAI	
LAIDA	IŠLEIDIMO DATA	LAIDOS STATUSAS. KEITIMO PRIEŽASTIS (JEI TAIKOMA)	
KVAL. PATV. DOK. NR.	SIMPER		STATINIO PROJEKTO PAVADINIMAS AUTOMATINĖS DEGALINĖS, EUROPOS PR. 43, KAUNE, STATYBOS PROJEKTAS
38721	PV	K. MOZŪRAITIS	DOKUMENTO PAVADINIMAS
A1532	PDV	A. JONAUSKIS	TECHNINĖ PATALPA. PLANAS, PJŪVIS, FASADAI. M1:100
LT	STATYTOJAS IR (ARBA) UŽSAKOVAS UAB "REALTY MANAGEMENT" K. 301742648		DOKUMENTO ŽYMUO 19/028-PP-SA.02
			LAPAS
			LAPŪ
			1
			0
			1



SPALVOS:

1. DAŽYTAS PLIENTAS, TAMSIAI MELYNA SPALVA (PANTONE 286)
2. SKAIDRUS AKRILAS, BALTA SP.
3. SKAIDRUS AKRILAS, TAMSIAI MĒLYNA SPALVA (PANTONE 286)
4. SKAIDRUS AKRILAS, ŽALIA SPALVA (PANTONE 375)
5. SKAIDRUS AKRILAS, ŠVIESIAI MĒLYNA SPALVA (PANTONE 298)

PASTABOS:

PATEIKTOS KURO RŪŠYS IR KITI TEKSTAI PARODYTI TIK KAIP PROJEKTINIAI PAVYZDŽIAI. TEKSTAI IR KAINOS TURI BŪTI SUDERINTOS SU VIETINE DEGALINE VALDANČIA KOMPANIJA.

0	2020.01	PROJEKTINIAI PASIŪLYMAI			
LAIDA	IŠLEIDIMO DATA	LAIDOS STATUSAS. KEITIMO PRIEŽASTIS (JEI TAIKOMA)			
KVAL. PATV. DOK. NR.	SIMPER		STATINIO PROJEKTO PAVADINIMAS AUTOMATINĖS DEGALINĖS, EUROPOS PR. 43, KAUNE, STATYBOS PROJEKTAS		
38721	PV	K. MOZŪRAITIS	DOKUMENTO PAVADINIMAS STENDAS DEGALŲ RŪŠIMS IR KAINOMS NUSTATYTI. M1:100	LAIDA	
A1532	PDV	A. JONAUSKIS		0	
LT	STATYTOJAS IR (ARBA) UŽSAKOVAS UAB "REALTY MANAGEMENT" Į.K. 301742648		DOKUMENTO ŽYMUO 19/028-PP-SA.03	LAPAS	LAPŲ
				1	1



egas spaout

