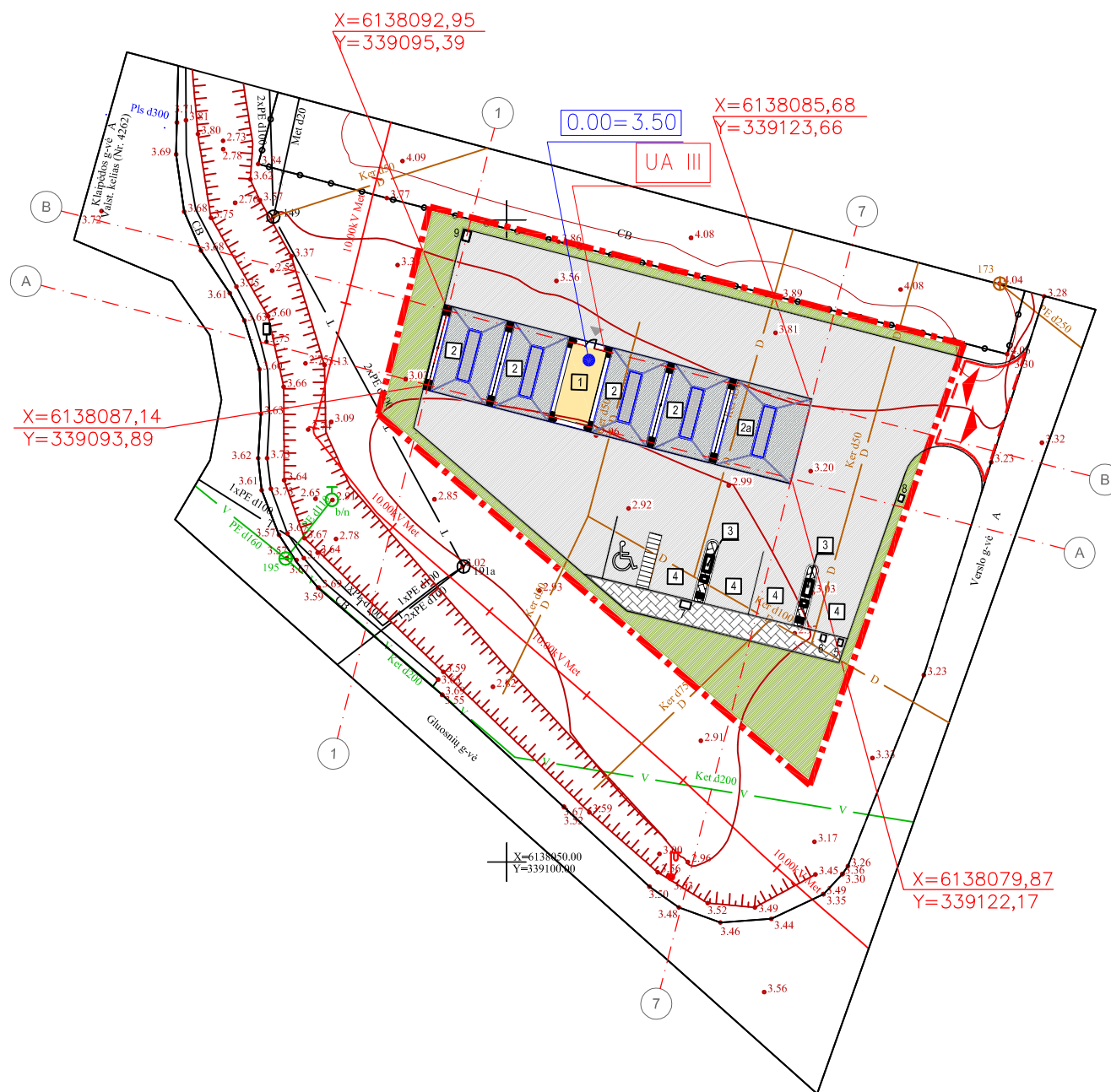


## SKLYPO PLANAS

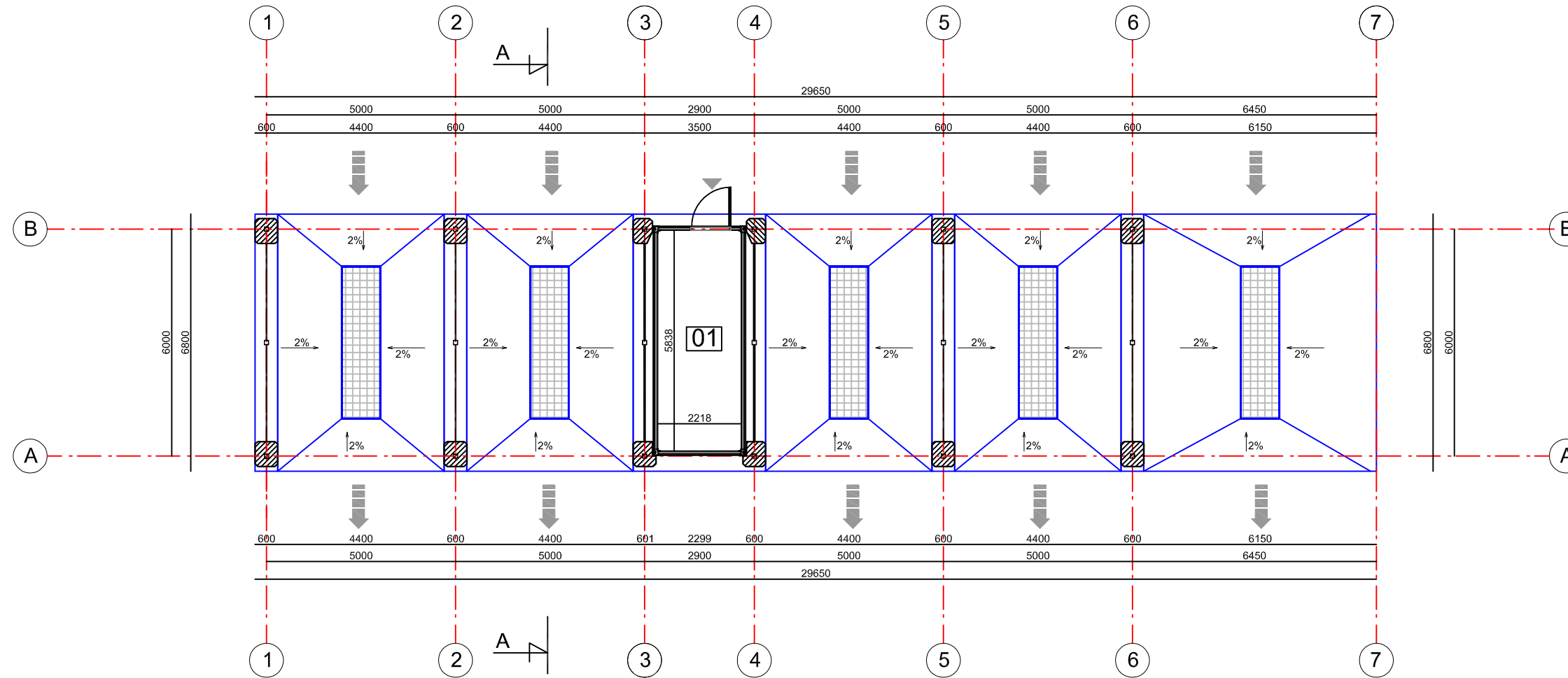


### SUTARTINIAI ŽYMĖJIMAI:

- SKLYPO RIBA
- PROJEKTUOJAMOS NUOVAŽOS Į VERSLO G. RIBOS
- PROJEKTUOJAMI KELIO IR VEJOS BORTAI
- PROJEKTUOJAMAS ĮVAŽIAVIMAS / IŠVAŽIAVIMAS Į SKLYPĄ
- ASFALTO DANGA (PLOVYKLOS AIKŠTELĖ)
- BETONINIŲ TRINKELIŲ DANGA (ŠALIGATVIAI)
- BETONO DANGA (PLOVYKLA)
- VEJA
- X=6138093,44  
Y=339095,51 STATINIO HORIZONTALAUS NUŽYMĖJIMO KOORDINATĖS
- 0.00=3.50 STATINIO VERTIKALUS NUŽYMĖJIMAS
- UA III STATINIO UGNIAI ATSPARUMO LAIPSNIS
- 1 TECHNOLOGINĖ PATALPA (TECHNOLOGINIS MODULIS)
- 2 UŽDARAS PLOVIMO POSTAS ( 4 vt.)
- 2a ATVIRAS PLOVIMO POSTAS ( 1 vt.)
- 3 SAVITARNOS DULKIŲ SIURBLIAI ( 2 vnt.)
- 4 1 VAL. TRUKMĖS AUTOMOBILIŲ STOVĖJIMO VIETOS ( 4 vt.)
- AUTOMOBILIŲ STOVĖJIMO VIETA (ŽMONĖMS SU NEGALIA) (1 vt.)
- ĮĖJIMAS Į TECHNINĘ PATALPĄ / TECHNOLOG. MODULĮ
- 5 PARDAVIMO APARATAS
- 6 ŠLUOSČIŲ APARATAS
- 7 KILIMĖLIŲ VALYMO APARATAS
- 8 LANGŲ SKYSČIO PAPILDYMO APARATAS
- 9 VIETA ŠIUKŠLIŲ KONTEINERIU

0	2019-10					
Laida	Data	Pakeitimo priežastis				
		Remigijaus Petrausko individuali veikla Trilapio 10, Klaipėda, tel. +370 670 70604		<b>AUTOMOBILIŲ SAVITARNOS PLOVYKLOS (7.4) GLUOSNIŲ G. 8 A (ž. sklyp.kad. Nr. 8867/0006:56), ŠILUTĖJE, PROJEKTINIAI PASIŪLYMAI</b>		
A329	PV	R.Petrauskas		2019	Sklypo planas (dangos ir nužymėjimas) M:500	
A329	ARCH.	R.Petrauskas		2019		
Etapas:		Užsakovas / Statytojas:			Lapas	Lapų
PP					2019-10-10-PP-SP-01	1 / 1

AUTOMOBILIŲ PLOVYKLOS PLANAS M 1:100



AUTOMOBILIŲ PLOVYKLOS PATALPŲ EKSPLIKACIJA

Pat. Nr.	Patalpos pavadinimas	Plotas, m <sup>2</sup>
01	Techninė patalpa/modulis	12,95
Bendras plotas:		12,95

\*patalpos grindų nulinė altitudė tikslinama prieš statybas pagal konteinerio/technologinio modulio techninį pasą (nužymėjimo abs.alt.= 3.50)

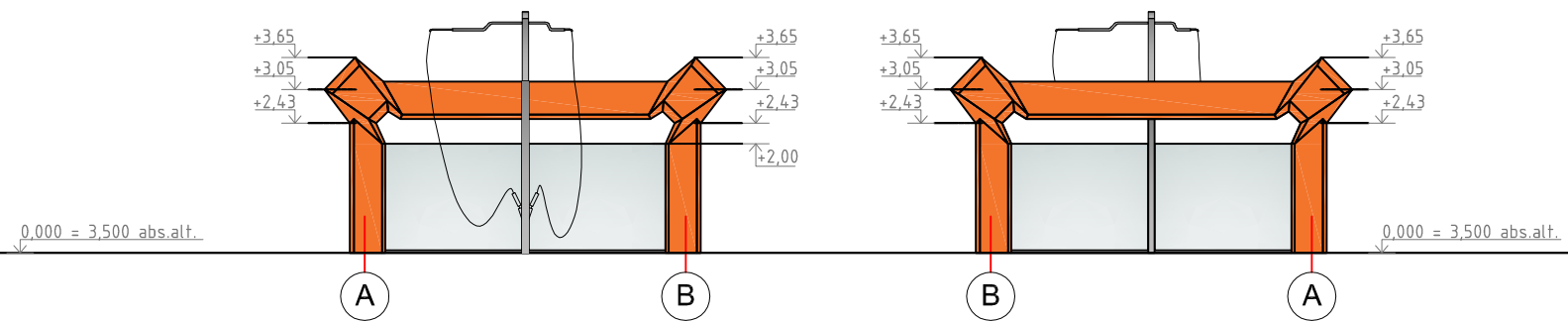
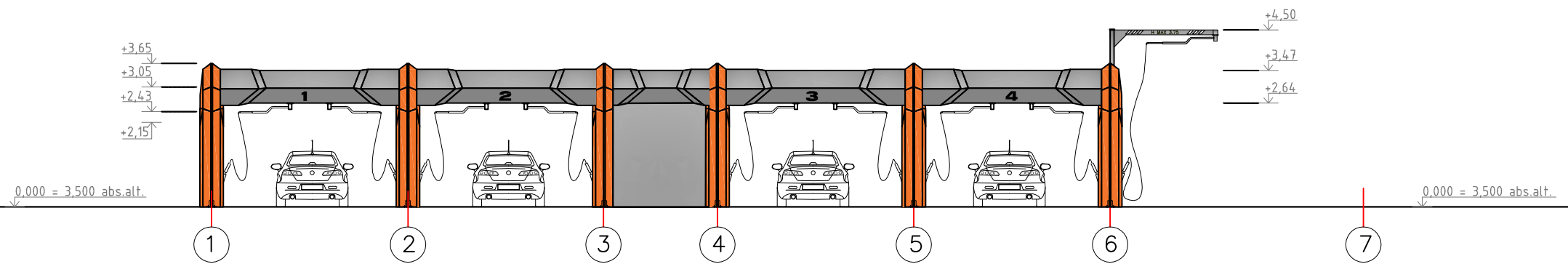
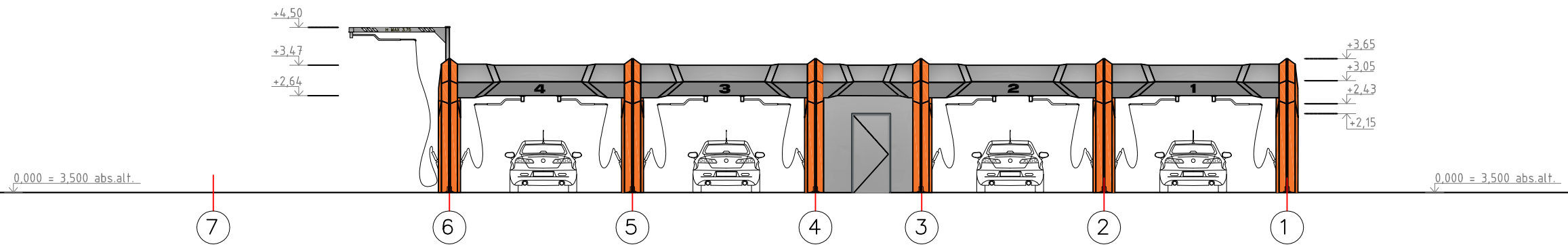
\*\*technologinio modulio (konteinerio) vidaus technologinė įranga numatoma pagal Statytojo pateikiamą konteinerio pasą. Standartinė įranga apima vandens pašildymo katilą, kompresorius ir siurblius, ryšių ir elektros skydines, vandens apskaitos mazgą. Konkrečiai - tikslinti su objekto Statytoju.

SUTARTINIAI ŽYMĖJIMAI

- ▶ Įėjimas į technologinę patalpą
- ▬▬▬▬ Automobilio judėjimo kryptis

0	2019-12		
Laida	Data	Pakeitimo priežastis	
Remigijaus Petrausko individuali veikla Trilapio 10, Klaipėda, tel. +370 670 70604		AUTOMOBILIŲ SAVITARNOS PLOVYKLOS (7.4) GLUOSNIŲ G. 8 A (sklypo kadastr. Nr. 8867/0006:56), ŠILUTĖJE, PROJEKTINIAI PASIŪLYMAI	
A329	PV	R.Petrauskas	2019
A329	ARCH.	R.Petrauskas	2019
Etapas:		Lapas Lapų	
PP	Užsakovas/Statytojas:	2019-10-10-PP-A-01	1 1

AUTOMOBILIŲ PLOVYKLOS FASADAI M 1:100



SPALVA ORANŽINĖ RAL-2008  
 SPALVA ŠVIESIAI PILKA RAL-9006  
 SPALVA TAMSIAI PILKA RAL-7016

0	2019-12		
Laida	Data	Pakeitimo priežastis	
Remigiljaus Petrauskas individuali veikla Trilapio 10, Klaipėda, tel. +370 670 70604		AUTOMOBILIŲ SAVITARNOS PLOVYKLOS (7.4) GLUOSNIŲ G. 8 A (sklypo kadastr. Nr. 8867/0006:56), ŠILUTĖJE, PROJEKTINIAI PASIŪLYMAI	
A329	PV	R.Petrauskas	2019
A329	ARCH.	R.Petrauskas	2019
Etapas:		Užsakovas/Statytojas:	
PP			
		2019-10-10-PP-A-02	
		Lapas	Lapų
		1	1