



3498

Projekto Nr.

Statytojas

R.K.

Projekto pavadinimas

Savitarnos automobilių plovyklos, Pramonės g. 9B, Utenoje, statybos projektas

Adresas

Pramonės g. 9B, Utena

Statybos rūšis

Nauja statyba

Naudojimo paskirtis

7.4 Paslaugų paskirties pastatas

Kategorija

Nesudėtingasis statinys

Projekto etapas

PP Projektiniai pasiūlymai

BD Bendrieji duomenys

SP Sklypo planas

SA Statinio architektūra

|
|
|

Projekto dalis	Pareigos	Kval. dok. Nr.	Vardas, Pavardė	Parašas
	Direktorius		Romualdas Bernotas	
	Statinio projekto vadovė	A685	Lolita Šeduikytė	
SP, SA	SPDV architektė	A 685	Lolita Šeduikytė	

Utena, 2019 m.

PROJEKTINIŲ PASIŪLYMŲ AIŠKINAMASIS RAŠTAS

1. Statinių statybvietės adresas Nekilnojamojo turto registre ar kadastre arba žemės sklypo geografinės koordinatės:

Žemės sklypo, kuriame planuojama statyti paslaugų paskirties pastatą – savitarnos autoplovyklą, Žemės sklype kad. 8270/0010:133, Utenos m. k.v., unikalus Nr. 4400-0904-4013, Sklypas yra valdomas privačios nuosavybės teise vieno savininko – R.K.

Adresas – Pramonės g. 9 B, Utena. Sklypo dydis 0,5185 ha.

2. Statinių esama ir numatoma pagrindinė naudojimo paskirtis:


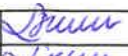
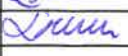
Pagrindinė sklypo naudojimo paskirtis – *kita*. Naudojimo būdas – *komercinės paskirties objektų teritorijos*. Statinio paskirtis pagal naudojimo paskirtį – *paslaugų paskirties pastatas – 7.4 (paslaugų paskirties pastatai)*.

3. Informacija apie sumanytą projektuoti statinį (pavadinimas, statybos rūšis, statinio kategorija, statinių sąrašas):

Projekto pavadinimas: Savitarnos automobilių plovyklos, Pramonės g. 9B, Utenoje, statybos projektas. Statybos rūšis – naujo statinio statyba. Statinio kategorija – II grupės nesudėtingasis statinys.

Projektinių pasiūlymų sprendiniai:

Sklypo planas. Žemės sklype kad. Nr. 8270/0010:133, Utenos m. k.v., adresu – Pramonės g. 9B, Utenoje, projektuojama keturių plovimo boksų savitarnos autoplovykla. Sklypas yra Pramoninėje Utenos miesto dalyje, šalia Metalų gatvės ir per vieną sklypą atsitraukęs nuo Pramonės gatvės. Iš šiaurės vakarų, pietų ir pietryčių pusių teritorija ribojasi su kitiems savininkams priklausančiais sklypais, iš šiaurės rytų pusės su Metalų gatve. Pagal Utenos miesto teritorijos bendrojo plano sprendinius, sklypas patenka į vidutinio užstatymo intensyvumo paslaugų zoną – tai teritorija skirta viso miesto ar rajono gyventojų aptarnavimui, kurioje galima paslaugų, prekybos ir aptarnavimo objektų statyba. Todėl įgyvendinant bendrojo plano sprendinius – paslaugų paskirties pastato atsiradimas šioje vietoje turėtų daryti teigiamą įtaką Utenos miesto tolimesnei raidai, nes tai pastatas skirtas gyventojų aptarnavimo infrastruktūrai gerinti. Paslaugų paskirties pastato vieta būtų patogi ne tik netoli esančių individualių bei daugiabučių gyvenamųjų namų kvartalų gyventojams, bet ir dirbantiems Utenos miesto pramoninėje zonoje žmonėms. Šiuo metu nenaudojamas kitos paskirties žemės sklypas bus tvarkomas ir prižiūrimas ir jame vykdoma veikla neprieštaraujanti teritorijos naudojimo režimui.

Atestato Nr.					UAB „Romos ir Virgis“ Utenio a. 6, Utena, (8 389) 56554			Savitarnos automobilių plovyklos, Pramonės g. 9B, Utenoje, statybos projektas		
A685	PV	L. Šeduikytė		2019.07	Dokumentas	Bendrieji duomenys	Laida	0		
A685	PDV arch.	L. Šeduikytė		2019.07						
Etapas	Statytojas				Žymuo			Lapas	Lap.	
PP	R.K.				3498- 00– 00. PP			1	7	

PROJEKTINIAI PASIŪLYMAI

Sklypas šiuo metu neužstatytas, tačiau sklypo ribose ir palei jį praeinančia Metalo gatve praeina ryšių, vandentiekio, nuotekų bei elektros tiekimo inžineriniai tinklai. Pagal įrašą pažymėjime apie įregistruojamą nekilnojamojo turto registre, sklypui nustatytos specialiosios žemės ir miško naudojimo sąlygos bei apribojimai:

- *elektros linijų apsaugos zonos - 0,0097 ha;*
- *ryšių linijų apsaugos zonos – 0,0232 ha;*
- *kelio servitutas (tarnaujantis) – 0,0714 ha.*

Projektuojama keturių bokšų savitarnos autoplovykla, kurios užstatymo plotas ~ 148,47 m². Aptarnavimo patalpos bendras plotas sudaro ~ 18,36 m², tūris ~ 87 m³. Aptarnavimo patalpa numatoma pastato centre ir į abi puses nuo aptarnavimo įrangos patalpos numatoma po dvi stogines automobilių plovimui. Plovyklai skirta teritorija planuojama taip, kad būtų išgauti reikiami nuolydžiai link nuotekų surinkimo grotelių. Plovimo aikštelėse įrengiami nuotekų surinkimo trapai. Projektuojamos tik kietos važiuojamosios dalies dangos - visur numatoma asfaltbetonio danga, kuri turi sklandžiai susijungti su kitomis teritorijomis. Pėsčiųjų takai projektuojami betoninių plytelių arba trinkelio dangos. Nuotekų iš plovyklos išvalymui projektuojami valymo įrenginiai, pagal šiuolaikinius aplinkosauginius reikalavimus. Išvalytas nuotekas iki norminio lygio numatoma išleisti į pro šalį praeinančius miesto nuotekų tinklus. Artimoje kaimynystėje mažesniu nei 15 metrų atstumu jokių pastatų ir statinių nėra. Įgyvendinus visas projekte numatytas priemones, poveikis aplinkai bus minimalus, nes projektuojant plovyklą laikomasi visų įmanomų šioje situacijoje priešgaisrinių, gamtosauginių ir higieninių reikalavimų;

Automobilių stovėjimo vietų skaičius paskaičiuotas vadovaujantis STR 2.06.04:2014 „Gatvės ir vietinės reikšmės keliai. Bendrieji reikalavimai“: savitarnos automobilių plovyklai numatomos po vieną vietą kiekvienam plovimo įrenginiui - viso reikalingos 4 vietos. Projektuojamas automobilių stovėjimo vietų skaičius šiek tiek didesnis nei reikalaujama minėtame STR – numatomos 5 automobilių stovėjimo vietos, nes viena iš jų pritaikoma ŽN.

Sklypo reljefas statinio statybos zonoje sąlyginai lygus - su tolygiu nuolydžiu pietryčių pusėn, todėl teritorijos sutvarkymui bus reikalingi minimalūs žemės darbai. Projektuojamas pastatas išsidėstęs išilgai Metalo gatvei, sąlyginai lygioje sklypo aikštelėje. Pastato statybos vietą sąlygoja sklypo ribose praeinantys esami ryšių inžineriniai tinklai, jų apsaugos zonos plotis bei sklypo ribose esantis kelio „S“ servitutas, užtikrinantis privažiavimą į kaimyninį sklypą – šiuo servitutu organizuojamas įvažiavimas ir į šį sklypą.

Plovyklą aptarnaujantis personalas atvyks pagal poreikį (plaus pastatą, prižiūrės aplinką, tikrins jo techninę būklę ir t.t.), todėl objekte pastoviai dirbančių žmonių nebus. Prisitaikius prie servitutinio įvažiavimo į sklypą eismas į plovyklą organizuojamas taip, kad galima mašinų eilė netrikdytų eismo ir galimi mašinų judėjimo srautai nesikirstų arba susikirtimai būtų minimalus.

Pastatas.

Savitarnos autoplovykla. Projektuojama plovykla tai metalinio karkaso pastatas, ant gelbžetoni-
nio pado aptaisytas reklaminėmis iškabomis su nedidele technine patalpa, kurioje bus elektrinis katilas,



pinigų priėmimo automatas už paslaugas, vandens boileris ir t.t. Plovyklą šildo elektrinis katilas. Plovyklos stogas bus nešiltos konstrukcijos, danga profiliuoti skardos lakštai – visu perimetru aptaisomas reklaminių iškabų skydu. Stogas nepriskiriamas BROOF(t1) degumo klasei. Stogas įrengiamas vadovaujantis **STR 2.05.02:2001 "STATINIŲ KONSTRUKCIJOS. STOGAI"**. Projektuojamas pastatas yra vieno aukšto 5,0 m aukščio nuo žemės paviršiaus iki pastato viršaus. III atsparumo ugniai laipsnio statinių stogams degumo iš išorės reikalavimai nekeliama.

Priešgaisrinės ir civilinės saugos užtikrinimui numatomos šios priemonės:

Pastatai suprojektuoti remiantis STR 2.01.01(2):1999 „Esminiai statinio reikalavimai. „Gaisrinė sauga“, „Gaisrinės saugos pagrindiniai reikalavimai“, „Visuomeninių statinių gaisrinės saugos taisyklės“ ir kitais LR galiojančiomis normomis ir teisės aktais, nustatančiais visuomeninės paskirties statinių bei patalpų, sklypo planavimo gaisrinės saugos reikalavimus bei esminius statinio reikalavimus, techninius parametrus pagal statinių ar statybos produktų charakteristikų lygius ir klases.

Projektuojamas autoplovyklos pastatas priskiriamas P.2.4 (paslaugų paskirties pastatai) statinių grupei, vadovaujantis STR. 2.01.04:2004 “ Gaisrinė sauga. Pagrindiniai reikalavimai”. Šio statinio gaisrinio skyriaus atsparumo ugniai laipsnis – III. Artimesniu nei 15 metrų atstumu nei šiame, nei kaimyniniuose sklypuose jokių pastatų ar statinių nėra. III atsparumo ugniai statiniams gaisrinio skyriaus konstrukcijų elementų (turinčių ugnies atskyrimo ir (ar) apsaugos funkcijas) atsparumo ugniai reikalavimai nekeliama, išskyrus gaisrinių skyrių atskyrimo sienos ir perdangos turi atitikti REI 30⁽¹⁾ reikalavimą (Konstrukcijoms įrengti turi būti naudojami ne žemesnės kaip A2–s3, d2 degumo klasės statybos produktai).

Inžineriniai tinklai. Projektuojamo pastato aprūpinimas inžineriniais tinklais bus išspręstas prisijungiant prie centralizuotų Utenos miesto inžinerinių tinklų :

- vanduo bus tiekiamas iš miesto vandentiekio tinklų;
- nuotekos iš plovyklos bus nuvedamos į miesto nuotekynės tinklus;
- elektros energija tiekama iš miesto elektros tiekimo tinklų;
- lietaus nuotekų nuvedimui nuo dangų bei pastato stogų numatomas vertikalinis planiravimas ir lietaus vanduo nuo teritorijos bus nuvedamas į reljefo žemumas, o nuo stogų išleidžiamas į pro šalį praeinantį lietaus nuotekų kolektorių arba kitą tinkamą išleistuvą;

Prisijungimui prie vieningos miesto inžinerinės infrastruktūros yra gautos šios prisijungimo sąlygos:

- UAB „Utenos vandenys“ prisijungimo sąlygos (Nr.PS-19-087 2019 04 30);
- AB ESO prisijungimo sąlygos (Nr. TS19-25027);



PROJEKTINIAI PASIŪLYMAI

5. Grafinės dalies schemos ir brėžiniai:

- 5.1. Sklypo plano schema;
- 5.2. Pastato aukšto plano schema;
- 5.3. Pastato fasadų schemos;
- 5.4. Pastato charakteringų pjūvių schema;
- 5.5. Projektuojamo pastato vizualizacija.

6. PRIVALOMŲJŲ DOKUMENTŲ PROJEKTUI RENGTI IR PAGRINDINIŲ NORMATYVINIŲ DOKUMENTŲ, KURIAIS VADOVAUJANTIS PARENGTAS PROJEKTAS SĄRAŠAS.

6.1. PAGRINDINIŲ normatyvinių dokumentų, kuriais vadovaujantis parengtas projektas, sąrašas:

Projektas yra parengtas vadovaujantis šiai dienai galiojančiais teisės aktais ir normatyviniais dokumentais pagal „Lietuvos Respublikoje galiojančių statybos verslą reglamentuojančių teisės aktų ir normatyvinių dokumentų rodyklę“.

Žemiau pateikiamas pagrindinių bendrųjų reikalavimų normatyvinių dokumentų sąrašas.

PRIVALOMŲJŲ DOKUMENTŲ PROJEKTUI RENGTI IR PAGRINDINIŲ NORMATYVINIŲ DOKUMENTŲ, KURIAIS VADOVAUJANTIS PARENGTAS PROJEKTAS SĄRAŠAS.

	<i>Lietuvos Respublikos statybos įstatymas</i>	<i>Įsigaliojo 2017-01-01 (įstatymo 2 straipsnio 2 dalis įsigaliojo 2016-07-14) TAR, 2016-07-13, Nr. 20300</i>
<u>STR 1.01.03:2017</u>	„Statinių klasifikavimas“	<u>TAR, 2016-11-21, Nr. 27168</u>
<u>STR 1.01.08:2002</u>	„Statinio statybos rūšys“	(Žin., 2002 Nr. 119-5372, su vėlesniais pakeitimais)
<u>STR 1.04.02:2011</u>	Inžineriniai geologiniai ir geotechniniai tyrimai	(Žin., 2012, Nr. 5-144.)
<u>STR 2.02.02:2004</u>	Visuomeninės paskirties pastatai.	(Žin., 2004, Nr. 54-1851; su vėlesniais pakeitimais)
<u>STR 2.02.08:2012</u>	Automobilių saugyklų projektavimas	(Žin., 2005, Nr. 24-787; 2012 Nr. 50-2494)
<u>STR 1.04.04:2017</u>	„STATINIO PROJEKTAVIMAS, PROJEKTO EKSPERTIZĖ“	<u>TAR, 2016-11-11, Nr. 26687</u>
<u>STR 1.05.08:2003</u>	Statinio projekto architektūrinės ir konstrukcinės dalių brėžinių braižymo taisyklės ir grafiniai žymėjimai.	(Žin., 2003, Nr. 122-5541; su vėlesniais pakeitimais)



PROJEKTINIAI PASIŪLYMAI

<u>STR 1.05.01:2017</u>	„Statybą leidžiantys dokumentai. Statybos užbaigimas. Statybos sustabdymas. Savavališkos statybos padarinių šalinimas. Statybos pagal neteisėtai išduotą statybą leidžiantį dokumentą padarinių šalinimas“	<u>TAR, 2016-12-12, Nr. 28700</u>
<u>STR 1.06.01:20016</u>	„Statybos darbai. Statinio statybos priežiūra“	2016 12 02 įsakymo Nr. D1-848 (TAR Nr.16-28228)
<u>STR 1.07.03:20016</u>	„Statinių techninės ir naudojimo priežiūros tvarka. Naujų nekilnojamojo turto kadastro objektų formavimo tvarka“	2016 12 30 įsakymo Nr. D1-971 (TAR Nr.2016-30156)
<u>STR1.12.06:2002</u>	„Statinio naudojimo paskirtis ir gyvavimo trukmė“	(Žin., 2002, Nr.109-4837; su vėlesniais pakeitimais)
<u>STR 2.01.01(1):2005</u>	Esminis statinio reikalavimas. „Mechaninis atsparumas ir pastovumas“	(Žin., 2005, Nr. 115-4195)
<u>STR 2.01.01(2):1999</u>	Esminiai statinio reikalavimai. Gaisrinė sauga	(Žin., 2000, Nr. 17-424; su vėlesniais pakeitimais)
<u>STR 2.01.01(3):1999</u>	Esminiai statinio reikalavimai. Higiena, sveikata, aplinkos apsauga	(Žin., 2000, Nr. 8-215; su vėlesniais pakeitimais)
<u>STR 2.01.01(4):2008</u>	Esminiai statinio reikalavimai. Naudojimo sauga.	(Žin., 2008, Nr. 1-34)
<u>STR 2.01.01(5):2008</u>	Esminiai statinio reikalavimai. Apsauga nuo triukšmo.	(Žin., 2008, Nr. 35-1256)
<u>STR 2.01.01(6):2008</u>	Esminiai statinio reikalavimai. Energijos taupymas ir šilumos išsaugojimas.	(Žin., 2008, Nr.35-1255)
<u>STR 2.01.03:2009</u>	Statybinių medžiagų ir gaminių šiluminių-techninių dydžių projektinės vertės.	(Žin., 2009, Nr.95-4047)
<u>STR 2.01.06:2009</u>	Statinių apsauga nuo žaibo. Išorinė statinių apsauga nuo žaibo	(Žin., 2009, Nr.138-6095)
<u>STR 2.01.07:2003</u>	Pastatų vidaus ir išorės aplinkos apsauga nuo triukšmo	(Žin. 2003, Nr. 79 – 3614; su vėlesniais pakeitimais)
<u>STR 2.03.01:2001</u>	Statiniai ir teritorijos. Reikalavimai žmonių su negalia reikmėms.	(Žin., 2001, Nr. 53-1898; su vėlesniais pakeitimais)
<u>STR 2.03.02:2005</u>	Gamybos pramonės ir sandėliavimo statinių sklypų tvarkymas.	(Žin., 2005, Nr. 80-2908; su vėlesniais pakeitimais)



PROJEKTINIAI PASIŪLYMAI

<u>STR 2.05.02:2008</u>	Statinių konstrukcijos. Stogai.	(Žin., 2008, Nr.130-4997, su vėlesniais pakeitimais)
<u>STR 2.05.03:2003</u>	Statybinių konstrukcijų projektavimo pagrindai.	(Žin., 2003 Nr.59-2682, su vėlesniais pakeitimais)
<u>STR 2.05.01:2013</u>	Pastatų energinio naudingumo projektavimas.	(Žin., 2013, Nr. 129-6566)
<u>STR 2.05.04:2003</u>	Poveikiai ir apkrovos.	(Žin., 2003 Nr.59-2683, su vėlesniais pakeitimais)
<u>STR 2.05.05:2005</u>	Betoninių ir gelžbetoninių konstrukcijų projektavimas	(Žin., 2005, Nr. 17-550: su vėlesniais pakeitimais)
<u>STR 2.05.08:2005</u>	Plieninių konstrukcijų projektavimas. Pagrindinės nuostatos	(Žin., 2005, Nr.28-895; su vėlesniais pakeitimais)
<u>STR 2.05.09:2005</u>	Mūrinių konstrukcijų projektavimas	(Žin., 2005, Nr. 14-443)
<u>STR 2.05.12:2005</u>	Betoninių ir gelžbetoninių konstrukcijų iš tankiojo silikatbetonio projektavimas	(Žin., 2005, Nr. 28-893)
<u>STR 2.05.13:2004</u>	Statinių konstrukcijos grindys	(Žin.,2004, Nr. 56-1949)
<u>STR 2.05.20:2006</u>	Langai ir išorinės įėjimo durys	(Žin., 2006., Nr.18-643; su vėlesniais pakeitimais)
<u>STR 2.07.01:2003</u>	Vandentiekis ir nuotekų šalintuvas. Pastato inžinerinės sistemos. Lauko inžineriniai tinklai	(Žin.,2003, Nr. 83-3804, su vėlesniais pakeitimais)
<u>STR 2.07.01:2003</u>	Šildymas , vėdinimas ir oro kondicionavimas	(Žin.,2005, Nr. 75-2729, su vėlesniais pakeitimais)
<u>STR 2.06.04:2014</u>	<u>STR 2.06.04:2014 „Gatvės ir vietinės rikšmės keliai. Bendrieji reikalavimai“:</u> Gaisrinės saugos pagrindiniai reikalavimai	(Žin., 2010, Nr.146-7510, su vėlesniais pakeitimais TAR Nr.2014-4078)
	Visuomeninių statinių gaisrinės saugos taisyklės	2011 m. sausio 17 d. PGAGD įsakymas Nr.1-14; Žin. 2011,Nr.: 8-378
	Darbuotojų saugos ir sveikatos įstatymas	(Žin., 2003, Nr.70-3170, su vėlesniais pakeitimais)



PROJEKTINIAI PASIŪLYMAI

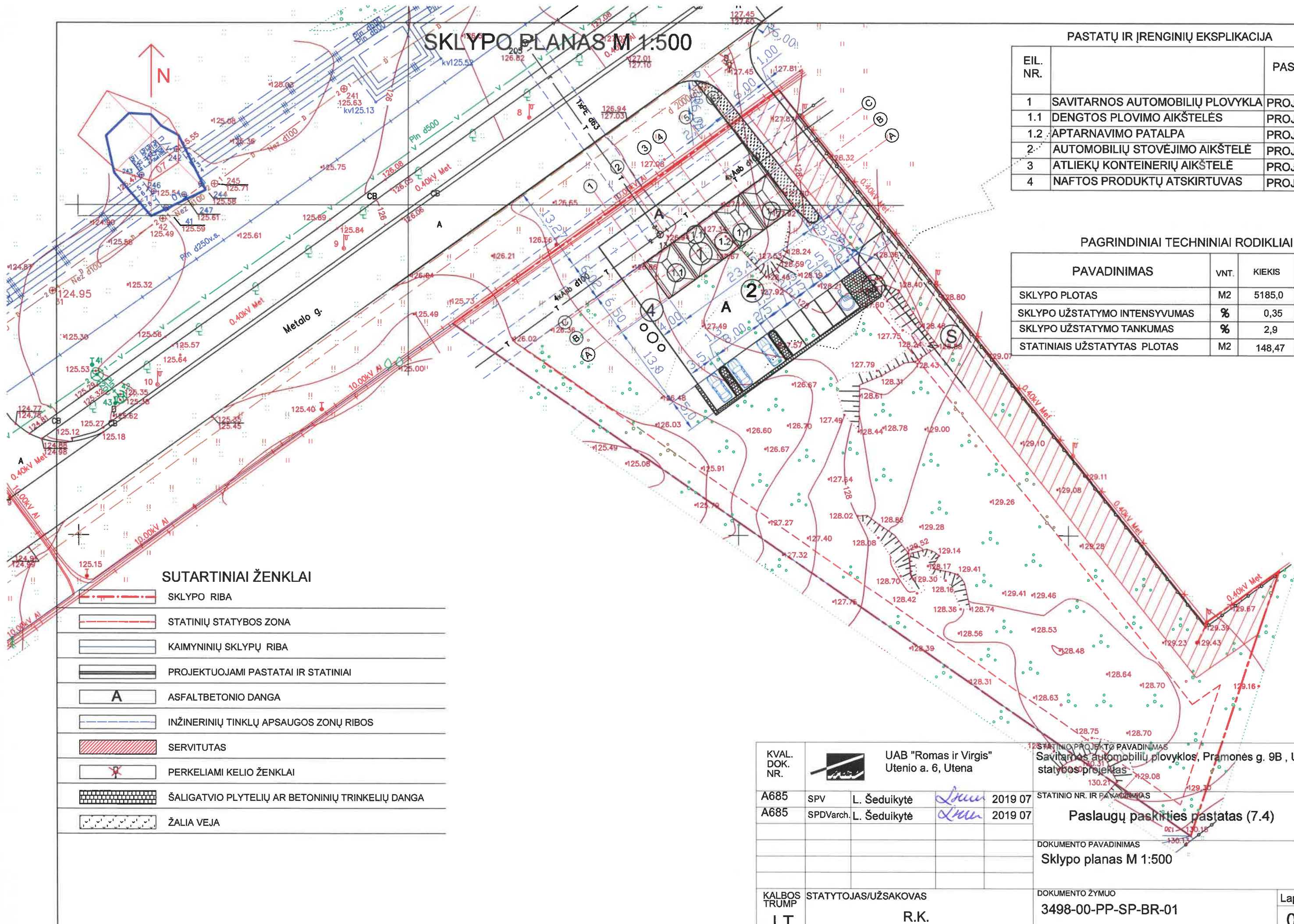
	<i>Darboviečių įrengimo statybvietėse nuostatai</i>	<i>(Žin., 2008, Nr.10-362; su vėlesniais pakeitimais)</i>
<i>DT - 5.00</i>	<i>Saugos ir sveikatos taisyklės statybvietėje DT - 5.00</i>	<i>(Žin., 2001, Nr.3-74)</i>
<i>HN 24:2003</i>	<i>Geriamojo vandens saugos ir kokybės reikalavimai</i>	<i>(Žin., 2003, Nr.79-3606; su vėlesniais pakeitimais)</i>
<i>HN 33:2011</i>	<i>Triukšmo ribiniai dydžiai gyvenamuosiuose ir visuomeninės paskirties pastatuose bei jų aplinkoje</i>	<i>(Žin., 2011, Nr. 75-3638)</i>
<i>HN 98:2000</i>	<i>Natūralus ir dirbtinis darbo vietų apšvietimas. Apšvietos ribinės vertės ir bendrieji matavimo reikalavimai</i>	<i>(Žin., 2000, Nr.44-1278)</i>
	<i>Elektros įrenginių įrengimo taisyklės</i>	<i>2012</i>
	<i>Apšvietimo elektros įrenginių įrengimo taisyklės</i>	<i>2011</i>
	<i>Saugos taisyklės eksploatuojant elektros įrenginius</i>	<i>1997</i>

Įforminimo normatyviniai dokumentai:

1. STR 1.05.08:2003 „Statinio projekto architektūrinės ir konstrukcinės dalies brėžinių braižymo taisyklės ir grafiniai žymėjimai“ (Žin., 2003, Nr. 122-5541; Žin., 2004, Nr. 166; Žin., 2008, Nr. 134-5747);
2. LST 1516:1998 „Statinio projektas. Bendrieji įforminimo reikalavimai“
3. R 16-00 „Statinio projekto sudėtis“
4. SR 13 - 99 „Raidiniai žymėjimai ir santrumpos projektinėje dokumentacijoje“



SKLYPO PLANAS M 1:500



PASTATŲ IR ĮRENGINIŲ EKSPLIKACIJA

EIL. NR.		PASTABOS
1	SAVITARNOS AUTOMOBILIŲ PLOVYKLA	PROJEKTUOJ.
1.1	DENGTO PLOVIMO AIKŠTELĖS	PROJEKTUOJ.
1.2	APTARNAVIMO PATALPA	PROJEKTUOJ.
2	AUTOMOBILIŲ STOVĖJIMO AIKŠTELĖ	PROJEKTUOJ.
3	ATLIEKŲ KONTEINERIŲ AIKŠTELĖ	PROJEKTUOJ.
4	NAFTOS PRODUKTŲ ATSKIRTUVAS	PROJEKTUOJ.

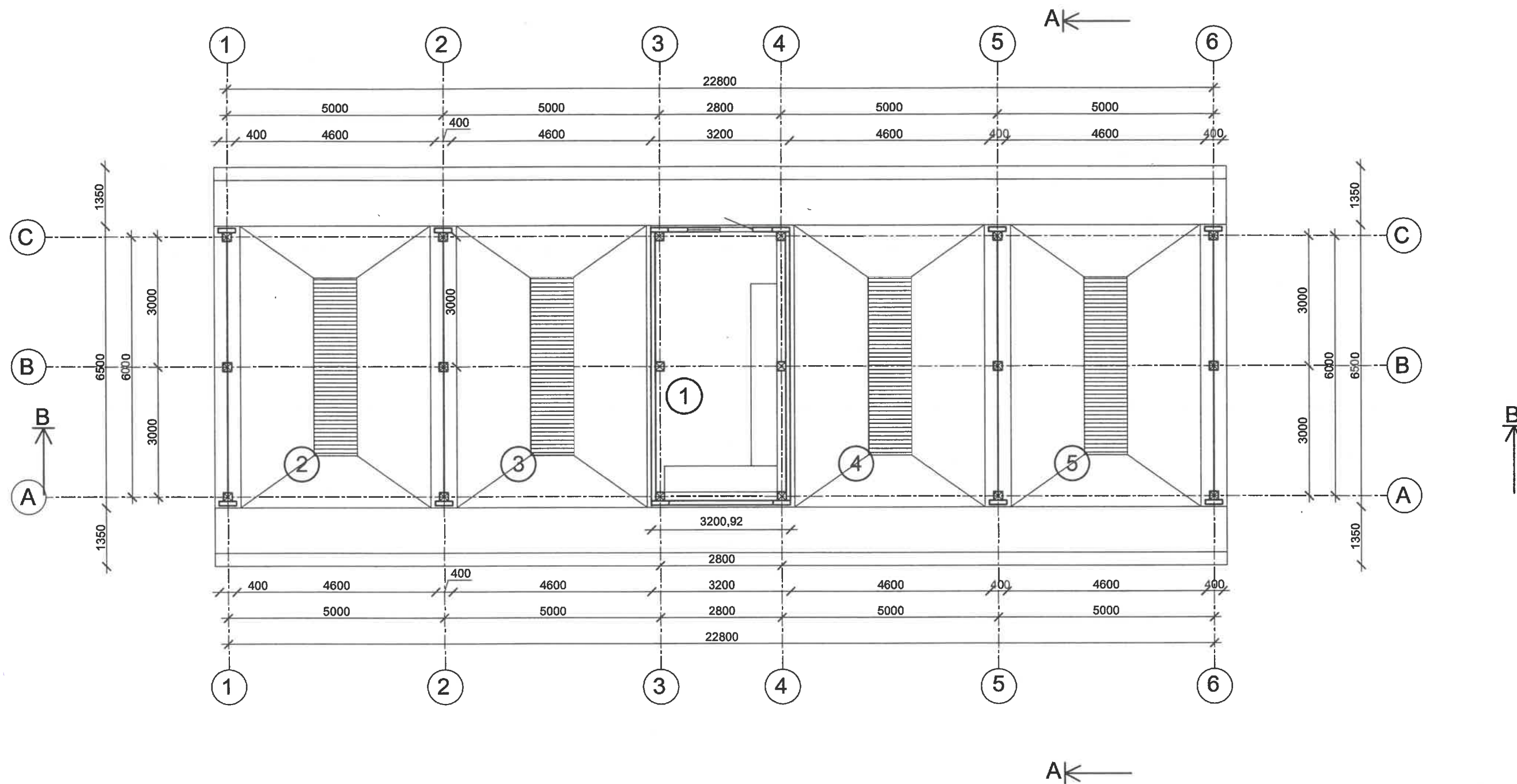
PAGRINDINIAI TECHNINIAI RODIKLIAI

PAVADINIMAS	VNT.	KIEKIS	PASTABOS
SKLYPO PLOTAS	M2	5185,0	
SKLYPO UŽSTATYMO INTENSYVUMAS	%	0,35	
SKLYPO UŽSTATYMO TANKUMAS	%	2,9	
STATINIAIS UŽSTATYTAS PLOTAS	M2	148,47	

SUTARTINIAI ŽENKLAI

	SKLYPO RIBA
	STATINIŲ STATYBOS ZONA
	KAIMYNINIŲ SKLYPŲ RIBA
	PROJEKTUOJAMI PASTATAI IR STATINIAI
	ASFALTBETONIO DANGA
	INŽINERINIŲ TINKLŲ APSAUGOS ZONŲ RIBOS
	SERVITUTAS
	PERKELIAMI KELIO ŽENKLAI
	ŠALIGATVIO PLYTELIŲ AR BETONINIŲ TRINKELIŲ DANGA
	ŽALIA VEJA

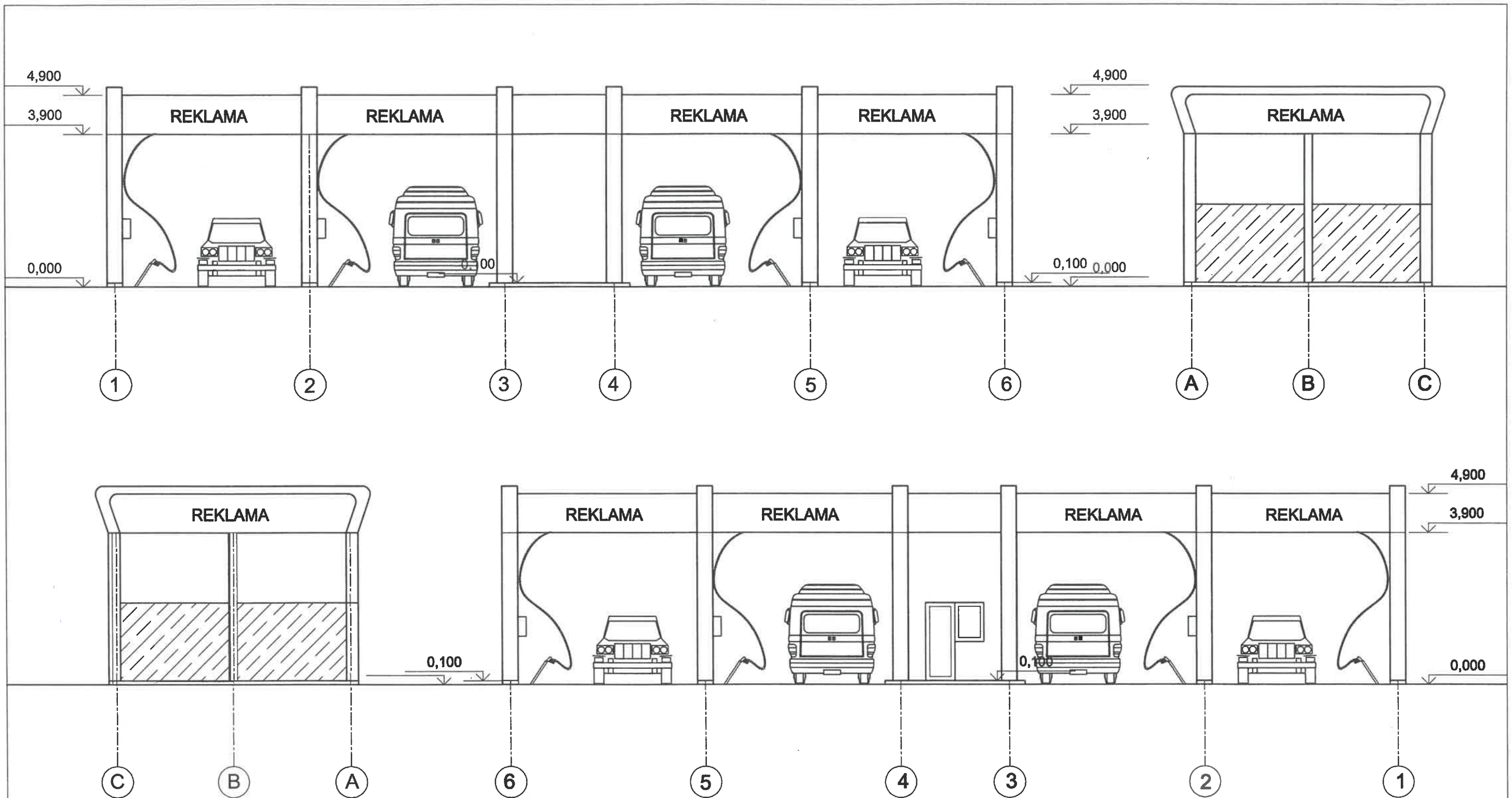
KVAL. DOK. NR.	UAB "Romos ir Virgis" Utenio a. 6, Utena			STATINIO PROJEKTO PAVADINIMAS Savitarnos automobilių plovyklos, Pramonės g. 9B, Utenoje, statybos projektas
A685	SPV	L. Šeduikytė		2019 07
A685	SPDVarch.	L. Šeduikytė		2019 07
STATINIO NR. IR PAVADINIMAS Paslaugų paskirties pastatas (7.4)				
DOKUMENTO PAVADINIMAS Sklypo planas M 1:500				Laida 0
KALBOS TRUMP	STATYTOJAS/UŽSAKOVAS R.K.			DOKUMENTO ŽYMUO 3498-00-PP-SP-BR-01 Lapas Lapų 01



PATALPŲ EKSPLIKACIJA

EIL. NR.	PAVADINIMAS	PLOTAS M2
1	ĮRANGOS PATALPA	18,36
2	STOGINĖS AUTOMOBILIŲ PLOVIMUI	32,37
3	STOGINĖS AUTOMOBILIŲ PLOVIMUI	31,13
4	STOGINĖS AUTOMOBILIŲ PLOVIMUI	31,13
5	STOGINĖS AUTOMOBILIŲ PLOVIMUI	32,37

KVAL. DOK. NR.	 UAB "Romas ir Virgis" Utenio a. 6, Utena			STATINIO PROJEKTO PAVADINIMAS Savitarnos automobilių plovyklos, Pramonės g. 9 B, Utenoje, statybos projektas	
A685	PDV	L. Šeduikytė	2018 10	STATINIO NR. IR PAVADINIMAS Automobilių plovykla	
A685	PDV	L. Šeduikytė	2018 10	DOKUMENTO PAVADINIMAS Planas	
1742	PDV	V. Žalkauskas	2018 10	DOKUMENTO ŽYMUO 3498-00.01-PP-SA-BR-01	
KALBOS TRUMP.	STATYTOJAS/UŽSAKOVAS LT R.K.			Lapas	Lapų
				01	0

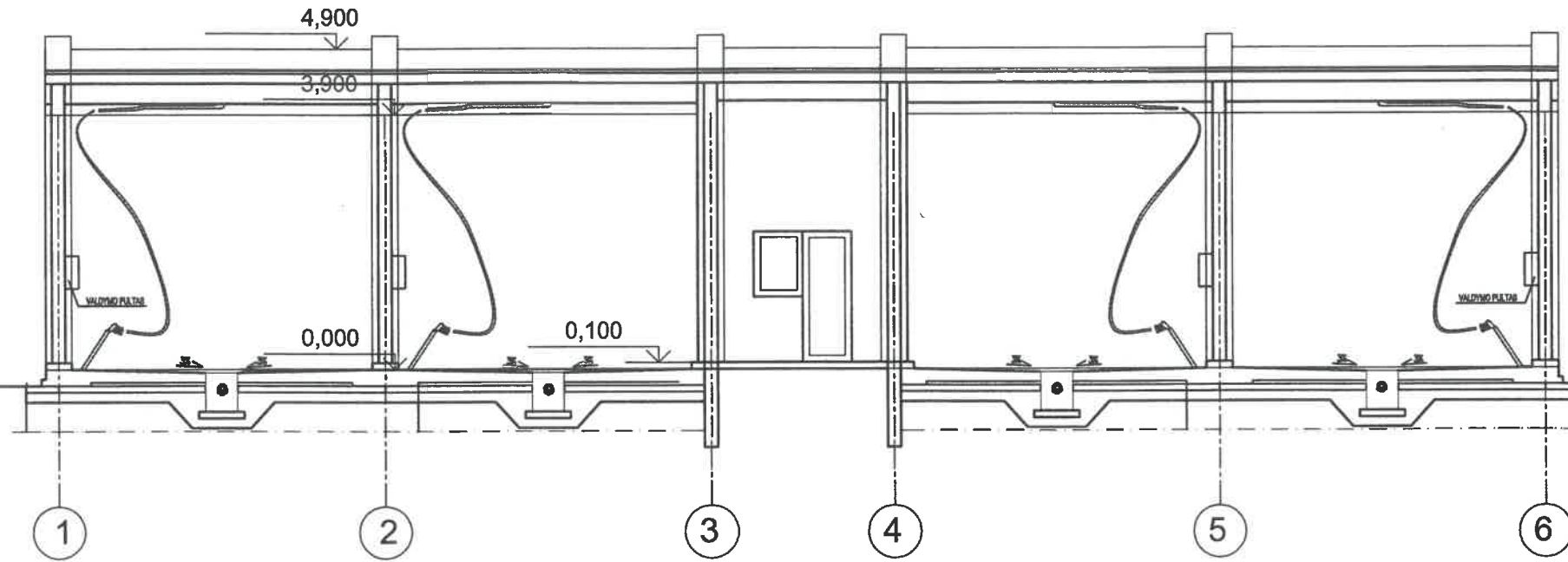


Pastabos:

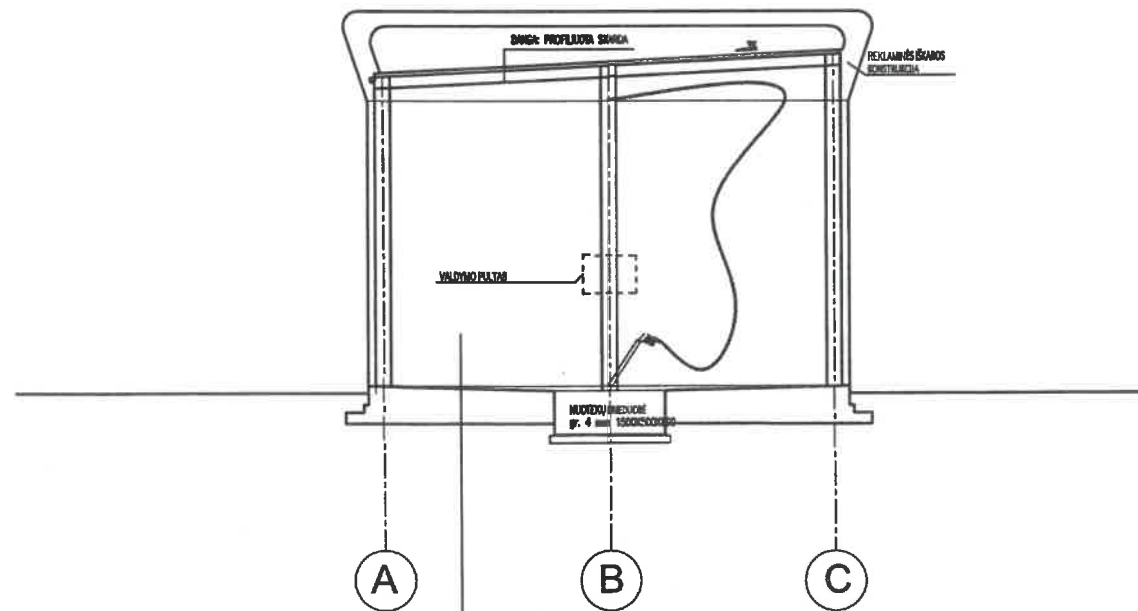
1. Visos pagalbinio pastato fasadų plokštumos iš išorės aptaisomos daugiasluksniais paneliais su mineralinės vatos užpildu - padengtais tamsiai pilkos spalvos pural danga. Siūlomi spalva - pagal RAL paletę - RAL 7030. Kolonos ir pagalbinio pastato juosta ties stogines ir aptarnavimo pastatą apjungiančia briauna - raudonos spalvos - pagal RAL paletę - RAL 3020. Stogas dengiamas daugiasluksniais paneliais su mineralinės vatos užpildu.
2. Cokolis tinkuotas kokybišku tamsiai pilkos spalvos tinku.
3. Durys į įrangos patalpą plastikinės tokios pat spalvos kaip ir sienos išorėje ir baltos viduje.

KVAL. DOK. NR.		UAB "Romos ir Virgis" Utenio a. 6, Utena		STATINIO PROJEKTO PAVADINIMAS Savitarnos automobilių plovyklos, Pramonės g. 9 B, Utenoje, statybos projektas
A685	PDV	L. Šeduikytė	2018 10	STATINIO NR. IR PAVADINIMAS Automobilių plovykla
A685	PDV	L. Šeduikytė	2018 10	DOKUMENTO PAVADINIMAS Fasadai
1742	PDV	V. Žalkauskas	2018 10	
				Laida 0
KALBOS TRUMP.	STATYTOJAS/UŽSAKOVAS	R.K.		DOKUMENTO ŽYMUO 3498-00.01-PP-SA-BR-02
LT				Lapas Lapų 02

PJŪVIS B - B



PJŪVIS A - A



1. GELŽBETONINĖ ARMUOTA BETONINĖ PLOKŠTĖ, BETONAS B22, VIRŠUTINIS IR APATINIS TINKLAS 150 x 150, ARMATŪRA ØR. STORIS 20 - 25cm
2. FOLJA PE 0,22mm
3. POLIESTERIS EPS 300; STORIS 5cm.
4. FOLJA PE 0,22mm
5. BETONINIS PAGRINDAS, B10 STORIS mñ. 10-15 cm.
6. SAUSIO PAGRINDAS; SUTANKINAMAS ID = 0,40; STORIS 15cm.
7. ESAMAS GRUNTAS SUTANKINOMAS SU SMĖLIU; SUTANKINAMAS ID = 0,40; STORIS 30cm.

KVAL. DOK. NR.		UAB "Romos ir Virgis"		STATINIO PROJEKTO PAVADINIMAS	
		Utenio a. 6, Utena		Savitarnos automobilių plovyklos, Pramonės g. 9 B, Utenoje, statybos projektas	
		A685	PDV	L. Šeduikytė	2018 10
A685	PDV	L. Šeduikytė	2018 10	Automobilių plovykla	
1742	PDV	V. Žalkauskas	2018 10	DOKUMENTO PAVADINIMAS	
					Laida
					0
KALBOS TRUMP.	LT	STATYTOJAS/UŽSAKOVAS		DOKUMENTO ŽYMUO	
		R.K.		3498-00.01-PP-SA-BR-03	
					Lapas Lapų
					03





