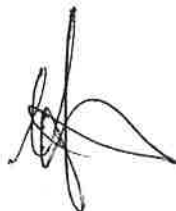


**Bendri nurodymai:**

1. Darbus objekte turi vykdyti Aplinkos ministerijos atestuota įmonė, turinti teisę atlikti ypatingos svarbos (NK paveldo vertybių tvarkymo) ir bendruosius statybos, remonto darbus, turinti atestuotus KPD specialistus.
2. Prieš pradėdant darbus turi būti sudarytos sutartys dėl objekto archeologinės, projekto vykdymo ir techninės priežiūros vykdymo.
3. Visi esminiai pakeitimai turi būti suderinti su PV ir PDV.
4. Darbams turi būti nustatyta tvarka gautas leidimas ir parengtas DP.
5. Darbai turi būti vykdomi prisilaikant galiojančių PTR, STR, RSN, ĮST, LST ir pan. reikalavimų.
6. Visos naudojamos medžiagos turi būti sertifikuotos Lietuvoje arba ES šalyse, turėti atitikties sertifikatus.
7. Reikalavimai įpakavimui, transportavimui ir saugojimui: medžiagų transportavimas ir saugojimas vykdomas griežtai prisilaikant gamintojų nurodymų.
8. Statybos ir montavimo darbai vykdomi laikantis ĮST reikalavimų. Jeigu atskiriems darbams ĮST nėra, darbai turi būti vykdomi pagal statybos darbų technologijos projektą.
9. Priduodant objektą eksploatacijai, generalinis rangovas turi pateikti statytojui išpildomąją dokumentaciją:
  - visus panaudotų medžiagų, konstrukcijų ir įrangos sertifikatus, techninius pasus, bandymo protokolus, atitikties dokumentus, statybos darbų žurnalą ir pan;
  - gamintojo priežiūros instrukcijas įrangai, sistemoms ir įrenginiams;
  - visų tiekėjų ir subrangovų sąrašus su jų rekvizitais.
10. Genrangovas organizuoja priėmimą pagal STR 1.11.02 „Statinio pripažinimo tinkamais naudoti tvarka ir reikalavimai“. Rangovas įsipareigoja garantiniu laikotarpiu ištaisyti savo trūkumus dėl nepakankamos kokybės. Garantinio laiko trukmė nustatoma sutartyje ir turi būti ne mažesnė nei nurodyta LR Statybos įstatyme.
11. Darbai turi būti vykdomi prisilaikant STR, PTR, DT 5-00 „Saugos ir sveikatos taisyklės statyboje“, LR Socialinės Apsaugos ir Darbo ministerijos ir LR Sveikatos Apsaugos ministerijos 1998m. gegužės 5d. įsakymu Nr. 85/233 „Dėl darboviečių įrengimo bendrųjų nuostatų patvirtinimo“ su pakeitimais, „Bendrosios priešgaisrinės apsaugos taisyklės“ Žin., 2005-02-24 Nr.127/atitaisymas/, įmonės statybos taisyklių ir statybos darbų technologijos projekto saugos reikalavimų.
12. Už žmonių ir aplinkos saugą vykdamas darbus atsako rangovas.

NKPA specialistas, ekspertas  
/kval.at.Nr. 0563/  
Inžinierius konstruktorius  
/kval.at.Nr. 17528/



Jakovas Mendelevičius

ELVORA.1098-10-TP-AR	Lapas	Lapų	Laida
	3	3	1

## TECHNINIĖS SPECIFIKACIJOS

Projekte numatyti:

### 1. METALINĖS KONSTRUKCIJOS

- *kupolo suveržimas įtemptomis apkabomis;*
- *būgno suveržimas juostinio metalo atkarpomis.*

Plieninėms konstrukcijoms naudojamas plienas klasės C275. Suvirinimas pusautomačiu apsauginių dujų aplinkoje. Suvirinimo viela 1,4-2,0 mm skersmens. Apsauginės dujos CO<sub>2</sub>. Į aikštelę plieninės konstrukcijos pateikiamos gruntuotos. Kiekvienas pagamintas ir atvežtas gaminytis turi būti ženklintas pagal projektą. Prie metalinių konstrukcijų turi būti pridėdama atitiktos deklaracija pagal STR 1.03.04:1999. Konstrukcijų montavimas turi būti atliekamas pagal ĮST. Montavimo metu neleidžiami mechaniniai konstrukcijų pažeidimai, apsauginės dangos pažeidimai. Į statybos aikštelę pateikiami elementai turi būti apsaugoti nuo korozijos pagal ISO/FDIS 12944 kl.S2 reikalavimus. Metalų valymo laipsnis Sa2.5. Metalas gruntuojamas alkidiniais gruntais (80µm) ir dengiamas alkidiniais dažais (80µm).

Metalinių konstrukcijų montavimo leistini nuokrypiai nuo projektinių ±10 mm.

Nuo korozijos apsaugoti metalinės konstrukcijos turi būti padengtos antikoroziniais dažais.

Darbus vykdyti pagal PTR 2.05.01:2006 „Metalų gaminiai ir metalų konstrukcijos. Bendrieji reikalavimai“, PTR 2.05.01:2010 „Metalų gaminių ir metalų konstrukcijų tvarkyba“, STR 2.05.08:2005 „Plieninių konstrukcijų projektavimas. Pagrindinės nuostatos“

### 2. MEDINĖS KONSTRUKCIJOS

- *gegnių remontą;*
- *dangos bei grebėstų keitimą.*

Stogo mediena turi būti spygliuočių, ne drėgnesnė kaip 20% drėgnumo. Rekomenduojamas drėgnis 12-20%. Laikantiems elementams naudoti A rūšies medieną, kitoms konstrukcijoms (paklotams, apkalimui ir pan. gali būti naudojama B rūšies mediena. Mediena į statybos aikštelę pateikiama be puvinų, nepakeitusi spalvos. Leistini defektai turi neviršyti A rūšies medienos. Laikančių konstrukcijų matmenų nuokrypiai nuo projektinių:

nuo vertikalės – ±0,02 nuo konstrukcijos aukščio arba 1/300 elemento ilgio, skerspjūvio išmatavimai ±2 mm,

įpjovų gylis ±3 mm

atstumas tarp varžtų centrų ±2 mm,

Visa mediena, išskyrus naudojamą vidaus apdailai, turi būti apdorota antiseptikais ir antipireniais paviršiniu padengimu, tepimo arba purškimo būdu.

2010.09.15

TECHNINIĖS SPECIFIKACIJOS	Lapas	Lapų
	1	3

Apdirbimas vykdomas pagal gamintojų instrukcijas. Naudoti tik gamyklinius preparatus. Tepimo technologija turi atitikti gamintojų techniniam aprašymui. Jeigu mediena į statybos aikštelę pateikiama apdorota antiseptikais ir antipireniais ji privalo turėti sertifikatą.

Darbus vykdyti pagal STR 2.05.07:2005 „Medinių konstrukcijų projektavimas“, PTR 2.03.03:2006 „Medinės konstrukcijos. Bendrieji reikalavimai“, PTR 2.04.01:2006 „Medžio apdaila ir stalių gaminiai. Bendrieji reikalavimai“, PTR 2.04.01:2010 „Medžio ir stalių gaminių tvarkyba“.

### 3. MŪRO DARBAI

#### Mūro remontą, keičiant plytas

Sienų mūras plytų skylėtų keraminių markė M150 su skiediniu S5.

Plytų matmenų leistini nuokrypiai, formos ir paviršiaus defektai, techniniai reikalavimai, savybės, priėmimas, tikrinimo būdai, gabenimas ir laikymas turi atitikti LST 1272-92 ir LST 1167-91 reikalavimus. Statybiniai skiediniai naudojami cemento-kalkių ir turi atitikti LST 1346-1995 reikalavimus. Skiedinių gamybai turi būti naudojamas M400 markės portlandcementas. Skiedinių, gaminamų aikštelėje, stipriai nustatyti gaminami 7\*7\*7 cm kubeliai. Skiediniai gaunami iš gamyklos, turi turėti pasus ir kokybės liudijimus. Skiedinių, naudojamų mūrijimui iš pilnavidurių plytų, kūgio įsmigimo gylis turi būti 9-13 cm, Skiedinio mišinio vandens laikumas turi būti ne mažiau 95 proc. Cemento skiedinio markės S5 orientacinė sudėtis yra (cementas:kalkių tešla:smėlis frakcijos 0/2) 1:1,2:7,2. Skiedinio stiprumas nustatomas bandant 7,07\*7,07\*7,07 cm kubelius po 28 dienų kietėjimo (LST 1346:1995). Skiedinys turi būti ruošiamas porcijomis iki prasidedant jo stingimui. Skiedinių atsparumas šalčiui turi būti F10. Horizontalių siūlių vidutinis storis turi būti 12 mm, vertikalių – 10 mm. Siūlių storis neturi būti didesnis negu 15mm ir mažesnis negu 8mm.

Darbus vykdyti pagal STR 2.05.09:2005 „Mūrinių konstrukcijų projektavimas“, PTR 2.02.02:2006 „Plytų mūras. Bendrieji reikalavimai“, PTR 2.02.03:2007 „Akmens mūro ir natūralaus akmens, plytų mūro tvarkyba“

### 4. ŠILUMOS IZOLIACIJA

Prieš pradėdant šilumos izoliavimo darbus, parengiamas paviršius: pašalinamas statybinis laužas, nuvalomas purvas, dulkės rūdys, paviršius išdžiovinamas. Kur nurodyta įrengiama hidroizoliacija arba garo izoliacija. Aitvarinių konstrukcijų šilumos perdavimo koeficientai turi tenkinti RSN 143-92 nurodytus didžius. Šilumos izoliacija pertvaruose turi būti įrengiama iš akmens vatos plokščių.

Nominalus tankis -30kg/m<sup>3</sup>

Šilumos laidumo koeficientas -0,0365w/mk

Šilumos izoliacija naudojama naujos pastato dalies stogui kieta akmens vatos plokštė  $\rho > 230 \text{ kg/m}^3$ , polistireninis putplastis  $\rho > 110 \text{ kg/m}^3$

Šilumos izoliacija turi būti nedegi ir atspari drėgmei.

2010.09.15

TECHNINĖS SPECIFIKACIJOS	Lapas	Lapų
	2	3

## 5. CINKO SKARDA

Stogo dangai naudoti valcuoto cinko skarda, grynumo pagal EN 1179 standartą su vario priedais, pagal valcuoto cinko EN 988 Europos standartą.

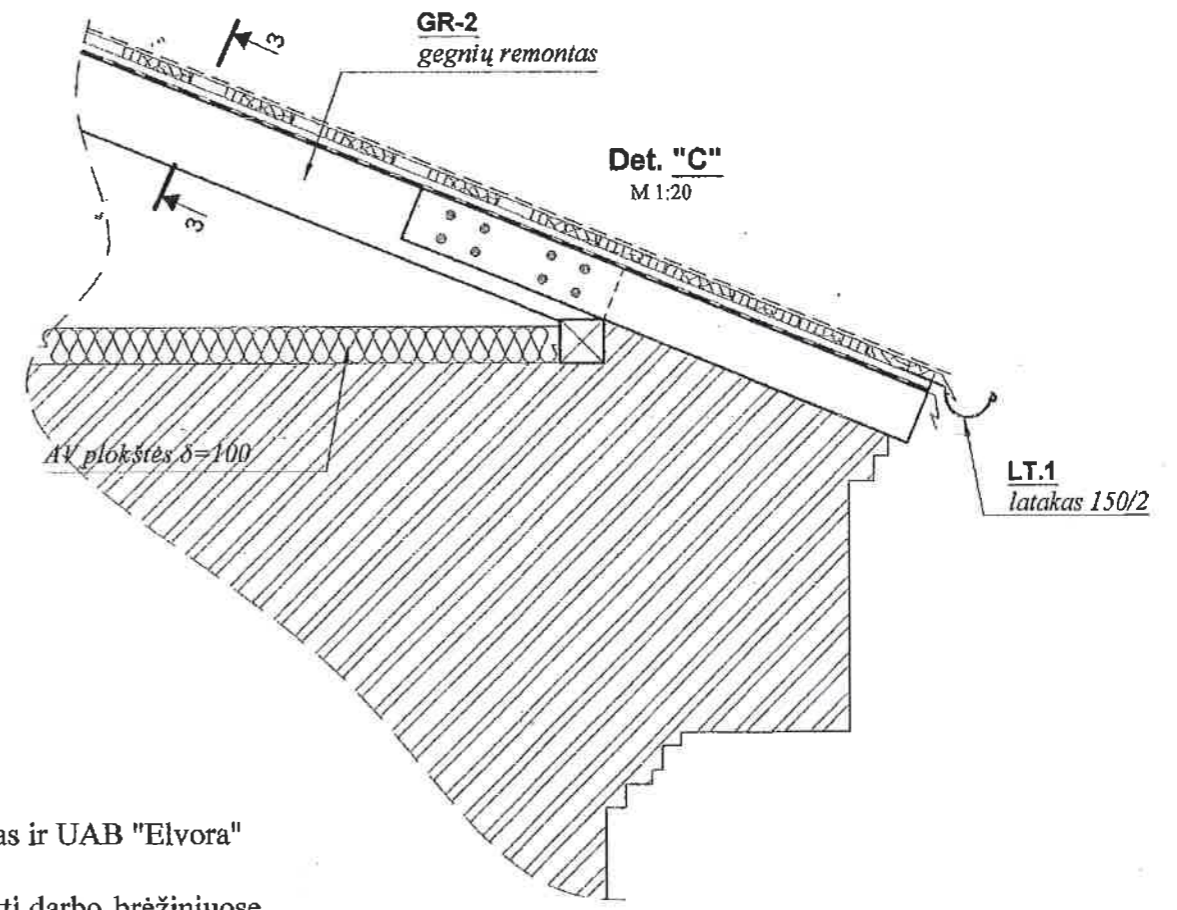
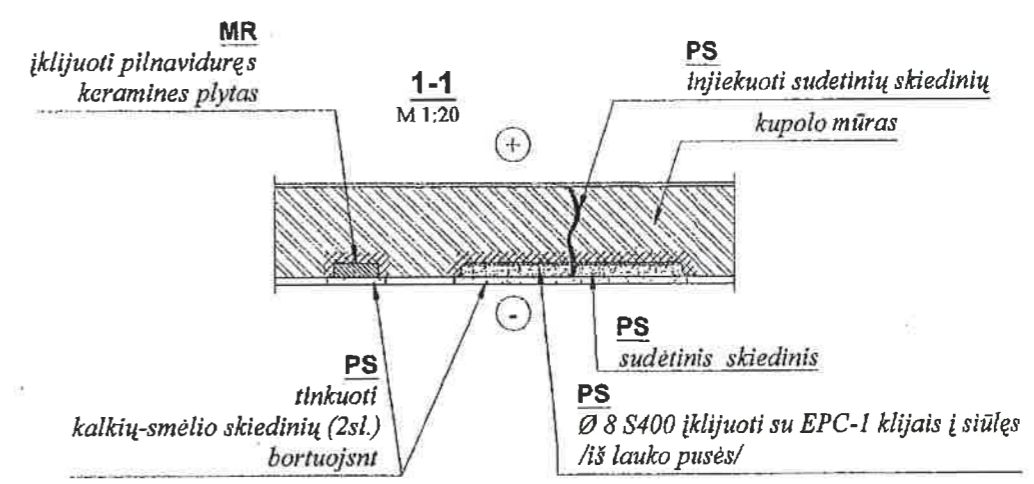
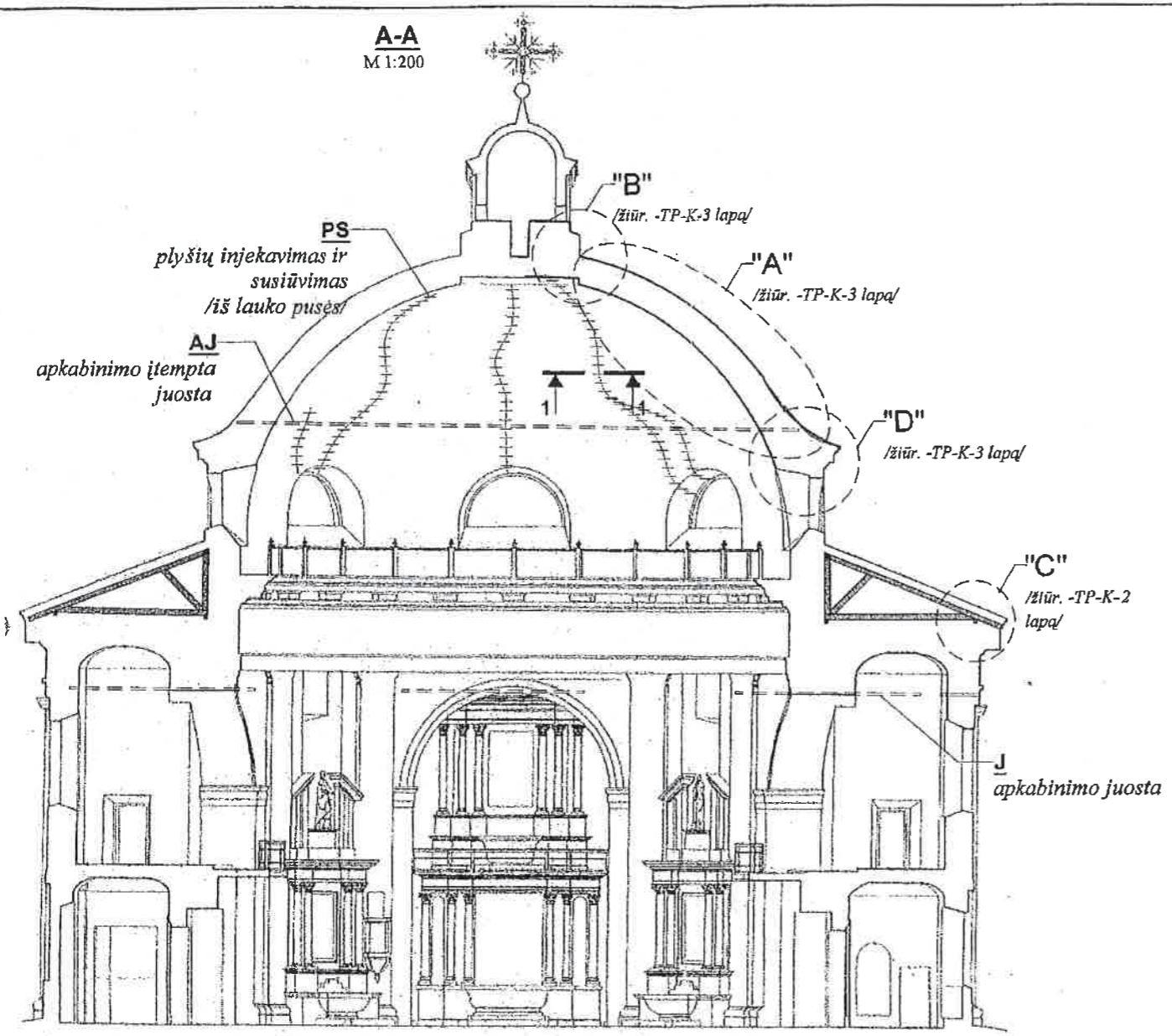
Taip pat gaminys turi atitikti EN 988 standartus.

Fizinės savybės:

Tankis	7.2 kg/dm <sup>3</sup>
Terminis plėtimosi koeficientas (lygiagrečiai valcavimo kryptims)	0,022 mm/m/°C
Lydimosi taškas	420 °C
Kristalizavimosi taškas	300 °C
Šiluminis laidumas	110 W/(mK)
Elektrinis laidumas	17 MS/m
Kibikščiavimo rizika	Nekibirkščiuojantis

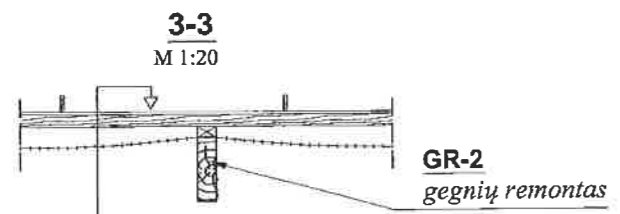
2010.09.15

TECHNINĖS SPECIFIKACIJOS	Lapas	Lapų
	3	3



PATIKRINTA  
 Kultūros paveldo departamento pr.  
 Kultūros ministerijos Vilniaus teri.  
 padalinio vyresnysis specialistė  
 Rasa Trapikienė  
 2010 m. 09 mėn.  
 Rep. Nr. 106 R

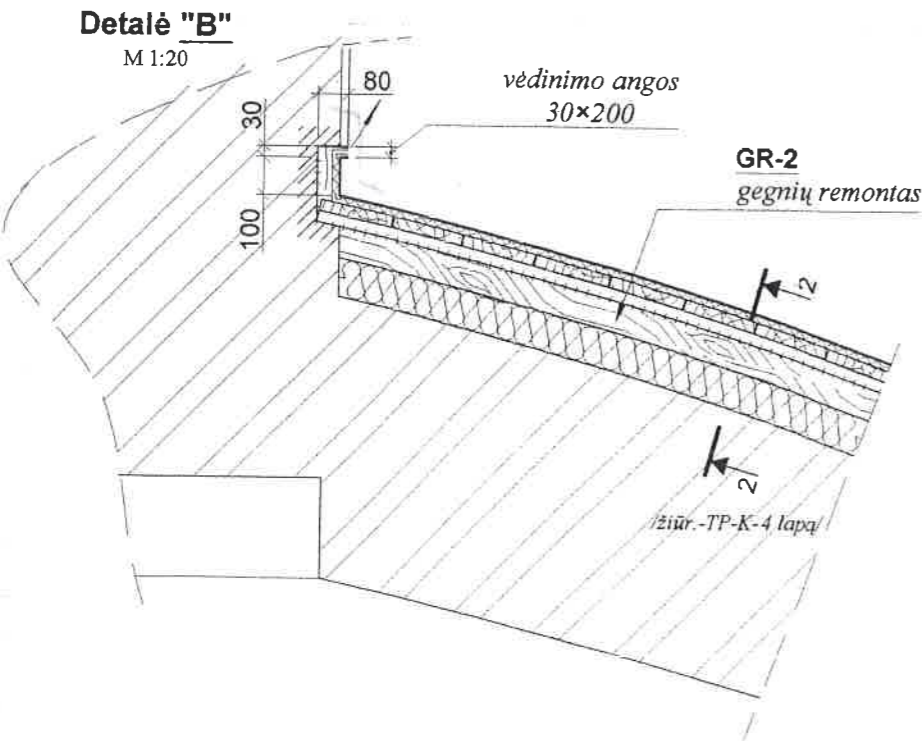
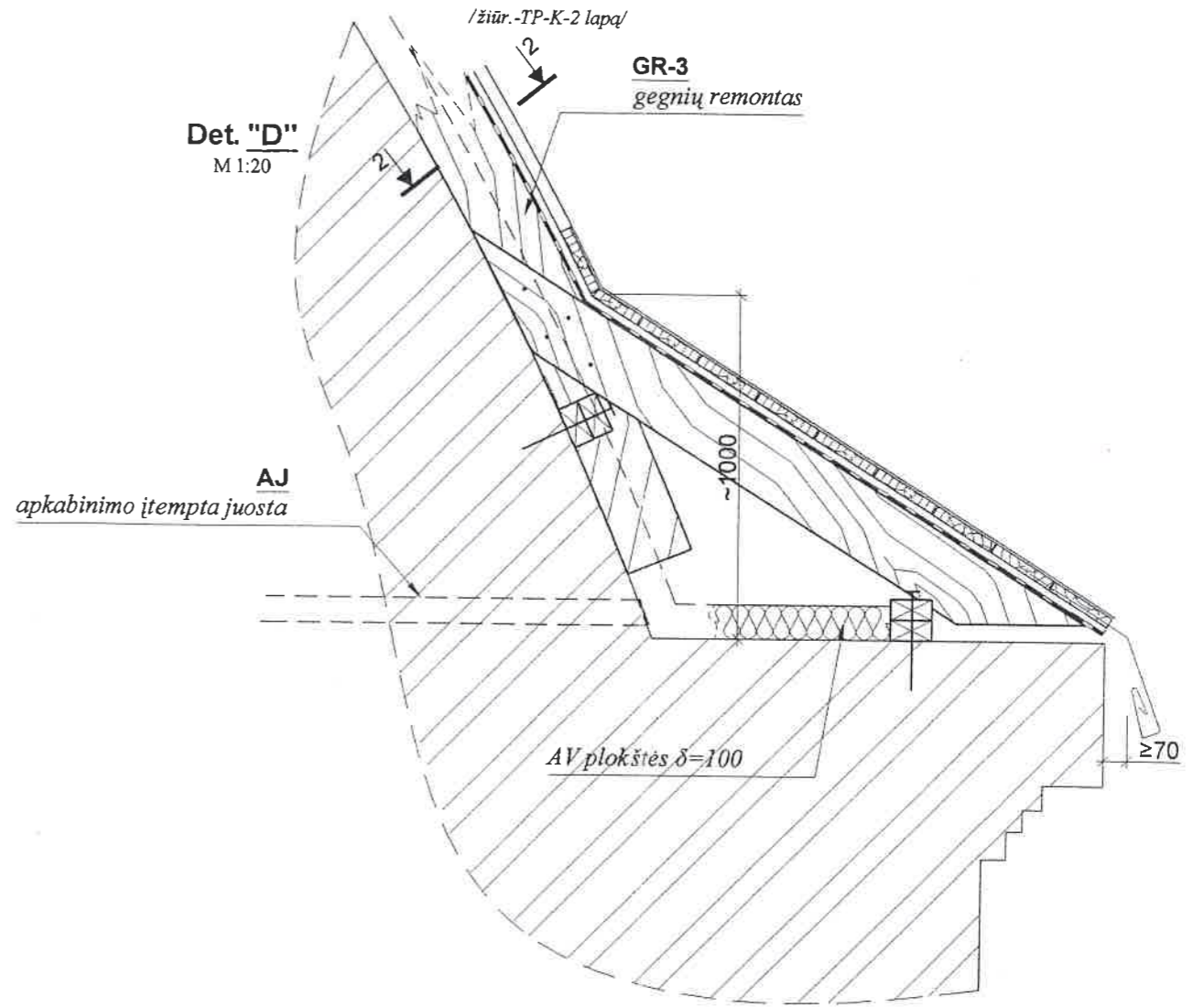
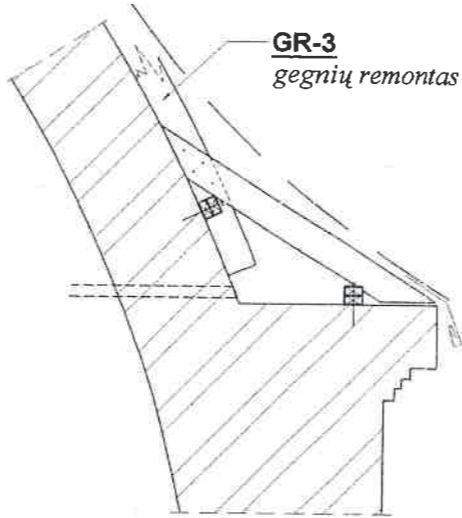
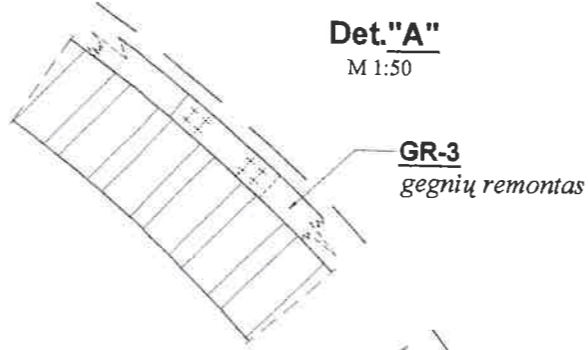
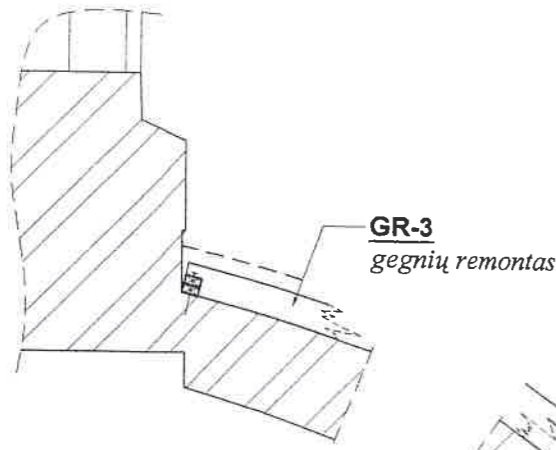
- PASTABOS:**
1. Darbus vykdyti pagal Lietuvoje galiojančias normas ir UAB "Elvora" technologines korteles TK.1-08 ir TK.3-08.
  2. Defektinės vietos ir remonto sprendiniai bus pateikti darbo brėžiniuose.



1. Cinko skarda (pilkos spalvos)	-0.6
2. Antiseptintas lentų išretintas paklotas /su 10cm tarpais/	-30
3. Vėdinamas oro tarpas	-30
4. Difuzinė plėvelė	-0.2

SUTARTINIAI ŽYMĖJIMAI  
 ≠ -plyšių injekavimas ir susiūvimas

Atestato Nr. 0649	UAB "ELVORA"		SUDERVĖS ŠVČ. TREJYBĖS BAŽNYČIA Vilniaus raj. sav., Sudervės k., Kernavės g. 4 Unikalus objekto kodas 22381	
17528	PDV K inž.	J. Mendelevičius A. Bieliauskaitė	2010-07	<b>AVARINĖS GRĖSMĖS PAŠALINIMO DARBAI</b> Lapas
				BAŽNYČIOS PJŪVIS. M 1:200 DETALES. M1:20 1
TP	UŽSAKOVAS: VŠĮ "VILNIAUS ARKIVYSKUPIJOS EKONOMO TARNYBA"		ELVORA1098-10-TP-K -2	Lapas Lapų 1 1

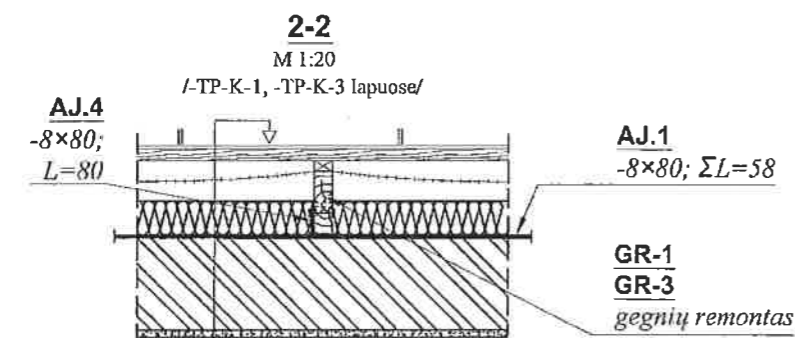
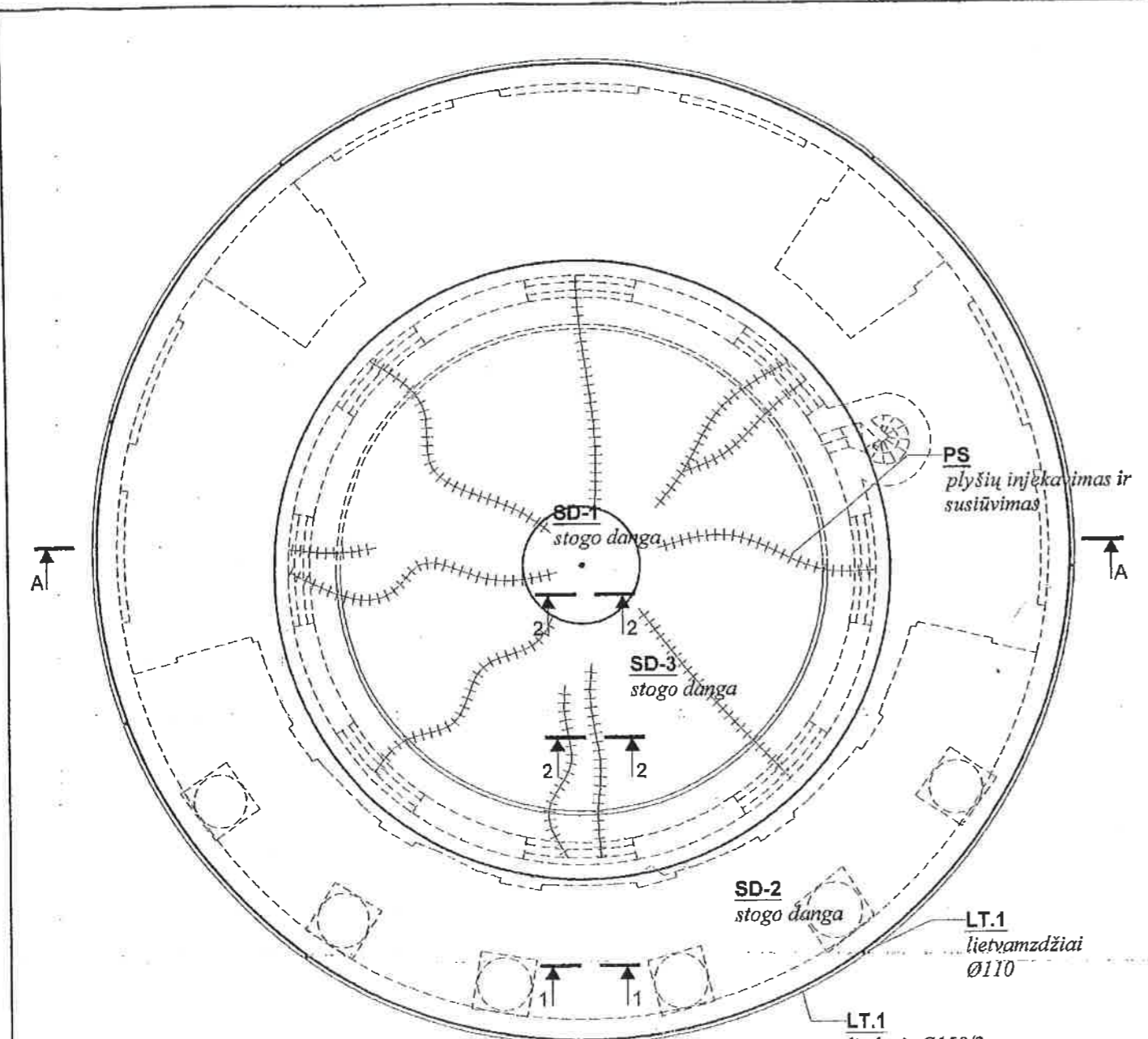


PATIKRINTA  
Kultūros paveldo departamento prie  
Kultūros ministerijos Vilniaus teritorinio  
padalinio vyresnioji specialistė  
Rasa Trapikienė  
2010 m. 09 mėn. 24 d.  
Rep. Nr. 106 R

PASTABOS:

1. Darbus vykdyti pagal Lietuvoje galiojančias normas ir UAB "Elvora" technologines korteles TK.1-08 ir TK.3-08.
2. Defektinės vietos ir remonto sprendiniai bus pateikti darbo brėžiniuose.

Atestato Nr.	UAB "ELVORA"			SUDERVĖS ŠVČ. TREJYBĖS BAŽNYČIA Vilniaus raj. sav., Sudervės k., Kernavės g. 4 Unikalus objekto kodas 22381	
0649	PDV K	J. Mendelevičius	2010-07	AVARINĖS GRĖSMĖS PAŠALINIMO DARBAI	
17528	inž.	A. Bieliauskaitė		Lapas	
				DETALĖS. M 1:20	
				1	
TP	UŽSAKOVAS: VŠĮ "VILNIAUS ARKIVYSKUPIJOS EKONOMO TARNYBA"			ELVORA1098-10-TP-K -3	Lapas 1
				Lapas 1	Lapų 1



1. Cinko skarda (pilkos spalvos)	-0.6
2. Antiseptintas lentų išretintas paklotas /su 10cm tarpais/	-30
3. Vėdinamas oro tarpas	-30
4. Difuzinė plėvelė	-0.2
5. Nevėdinamas oro tarpas /kintamas/	-100
6. Kieta AV plokštė, klijuota	-100
7. Kupolas (esamas)	

SD-1  
SD-2  
SD-3

**PATIKRINTA**  
Kultūros paveldo departamento prie Kultūros ministerijos Vilniaus teritorinio padalinio vyresnioji specialistė  
Rasa Trapikiėnė  
2008 m. ... mėn. ... d.  
Psp. Nr. 106 R

**PASTABOS:**

- Darbus vykdyti pagal Lietuvoje galiojančias normas ir UAB "Elvora" technologines korteles TK.1-08 ir TK.3-08.
- Defektinės vietos ir remonto sprendiniai bus pateikti darbo brėžiniuose.

**SUTARTINIAI ŽYMĖJIMAI**

⊕ -plyšių injekavimas ir susiūvimas

Avarinės būklės požymiams likviduoti medžiagų žiniaraštis

№	Pavadinimas ir techninės charakteristikos	Žymuo	Mato vienetai	Kiekis	Papildomi duomenys
<b>Pastolių įrengimas</b>					
PS	Plyšių injekavimas ir susiūvimas	TK.27-08	m'	100	
MR	Neišdėgtų plytų keitimas		m <sup>2</sup>	170	
AJ	Apkabinimo įtempta juosta	žlūr. "F", "E"			
1.	- 8 x 80 ; L = 2900 mm		vnt	20	Σ 291.4 kg
2.	fiksatoriai Ø 8 ; L = 100 kas 800 mm		vnt	74	Σ 2.9 kg
3.	L 50x5 ; L = 140 mm	DIN 1025	kg	21	
4.	- 8 x 80 ; L = 80 mm		vnt	42	Σ 16.9 kg
5.	M12x150/M12		vnt	40	
J	Apkabinimo juosta	žlūr. "M"			
1.	- 8 x 80 ; L = 6000 mm		vnt	7	Σ 211.0 kg
2.	M12x150/M12		vnt	12	
SDA-1	Stogo danos demontavimas/cinkuota skarda/				25
SD-1	Stogo dangos keitimas				
SD-1 1.	Danga	2-2 pjūv. 2 lape	m <sup>2</sup>	25	
SD-1 2.	Išretintas paklotas δ = 32 mm	2-2 pjūv. 2 lape	m <sup>3</sup>	0.6	
SD-1 3.	išilginis grebėstas 32 x 50 mm	2-2 pjūv. 2 lape	m <sup>3</sup>	0.05	
SD-1 4.	difuzinė plėvelė	2-2 pjūv. 2 lape	m <sup>2</sup>	28	
GR-1	kupolo gegnių remontas	"A" pjūv. 3 lape	m <sup>3</sup>	0.01	
SDA-2	Stogo danos demontavimas/cinkuota skarda/				800
SD-2	Stogo dangos keitimas				
SD-2 1.	Danga	2-2 pjūv. 2 lape	m <sup>2</sup>	800	
SD-2 2.	Išretintas paklotas δ = 32 mm	2-2 pjūv. 2 lape	m <sup>3</sup>	20.5	
SD-2 3.	išilginis grebėstas 32 x 50 mm	2-2 pjūv. 2 lape	m <sup>3</sup>	1.60	
SD-2 4.	difuzinė plėvelė	2-2 pjūv. 2 lape	m <sup>2</sup>	880	
GR-2	kupolo gegnių remontas	"A" pjūv. 3 lape	m <sup>3</sup>	0.40	
SDA-3	Stogo danos demontavimas/cinkuota skarda/				600
SD-3	Stogo dangos keitimas				
SD-3 1.	Danga	2-2 pjūv. 2 lape	m <sup>2</sup>	600	
SD-3 2.	Išretintas paklotas δ = 32 mm	2-2 pjūv. 2 lape	m <sup>3</sup>	15.4	
SD-3 3.	išilginis grebėstas 32 x 60 mm	2-2 pjūv. 2 lape	m <sup>3</sup>	1.44	
SD-3 4.	difuzinė plėvelė	2-2 pjūv. 2 lape	m <sup>2</sup>	720	
GR-3	gegnių remontas	"C" pjūv. 2 lape	m <sup>3</sup>	0.30	
	medienos antiseptikavimas	b-b	m <sup>2</sup>	240	

Parengiamųjų užbaigiamųjų darbų medžiagų žiniaraštis

№	Pavadinimas ir techninės charakteristikos	Žymuo	Mato vienetai	Kiekis	Papildomi duomenys
<b>Stogo šiltinimas SD-1</b>					
	AV plokštės δ = 100 mm	2-2 pjūv. 2 lape	m <sup>3</sup>	3	
<b>Stogo šiltinimas SD-3</b>					
	AV plokštės δ = 100 mm	2-2 pjūv. 2 lape	m <sup>3</sup>	80	
<b>Stogo šiltinimas SD-2</b>					
	AV plokštės δ = 100 mm	det."C" 2 lape	m <sup>3</sup>	79.2	
LT.	Kritulių nuvedimas	"C" pjūv. 2 lape			
LT. 1.	Lietloviai Ø150/2		m'	105	CINKAS
LT. 2.	Lietvamzdžiai Ø110	6 vnt.	m'	85	CINKAS

Atestato Nr. 0649	UAB "ELVORA"	SUDERVĖS ŠVČ. TREJYBĖS BAŽNYČIA Vilniaus raj. sav., Sudervės k., Kernavės g. 4 Unikalus objekto kodas 22381
17528	PDV K J. Mendelevičius inž. A. Bieliauskaitė	AVARINĖS GRĖSMĖS PAŠALINIMO DARBAI
	2010-07	Lapas 1
TP	UŽSAKOVAS: VŠĮ "VILNIAUS ARKIVYSKUPIJOS EKONOMO TARNYBA"	STOGO PLANAS. M 1:200 ELVORA1098-10-TP-K -4
		Lapas 1 Lapų 1