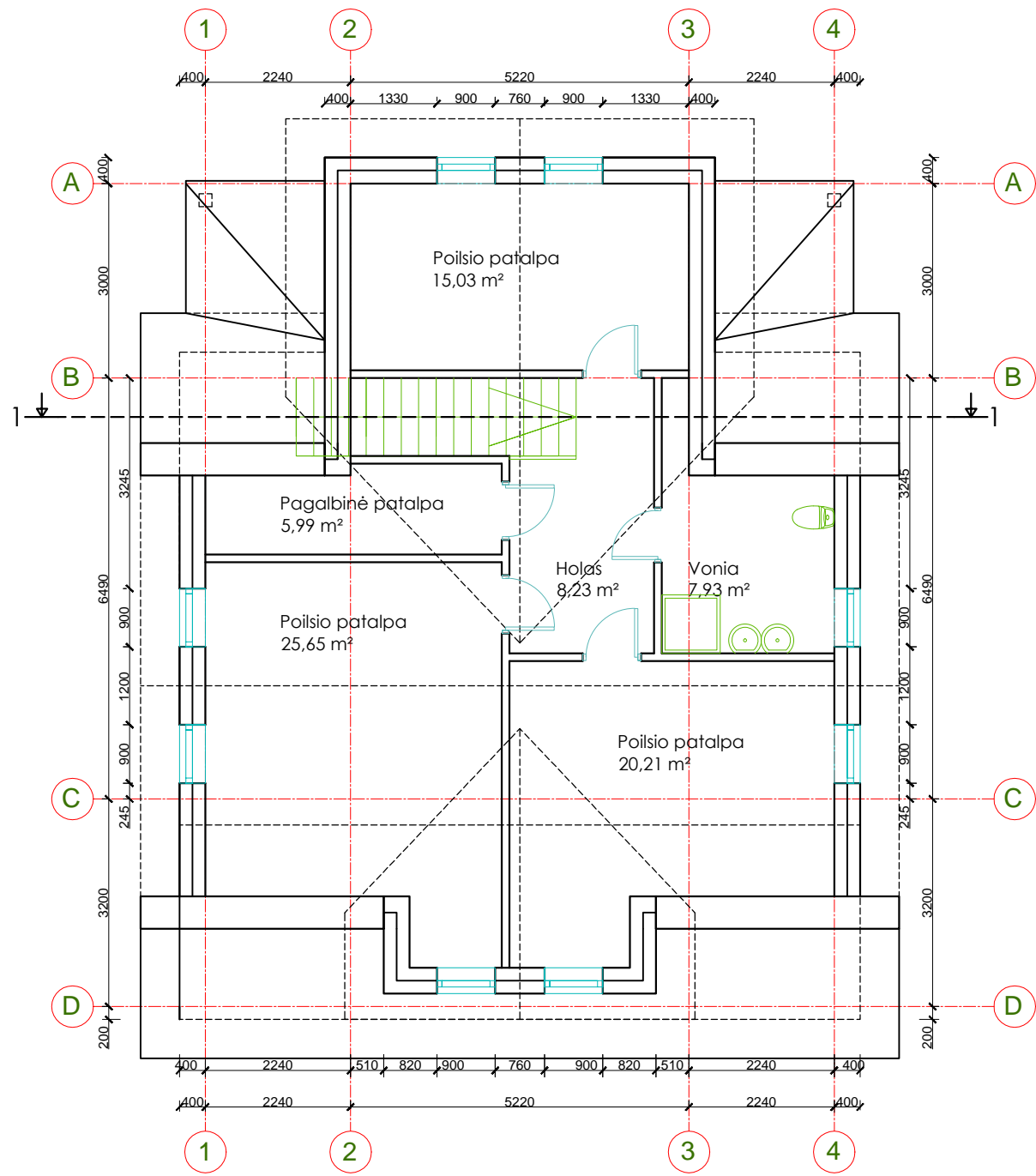


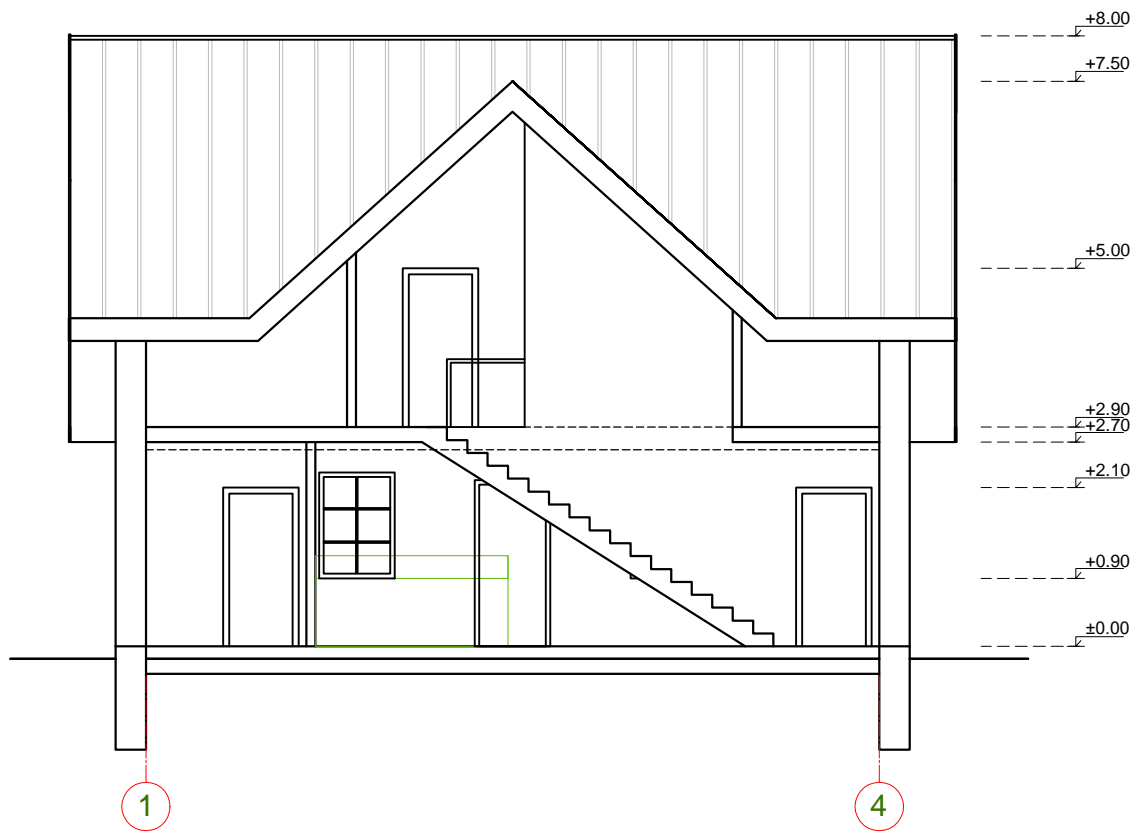
Pastato plotas
161,15 m²

Pirmo aukšto plotas
78,11 m²

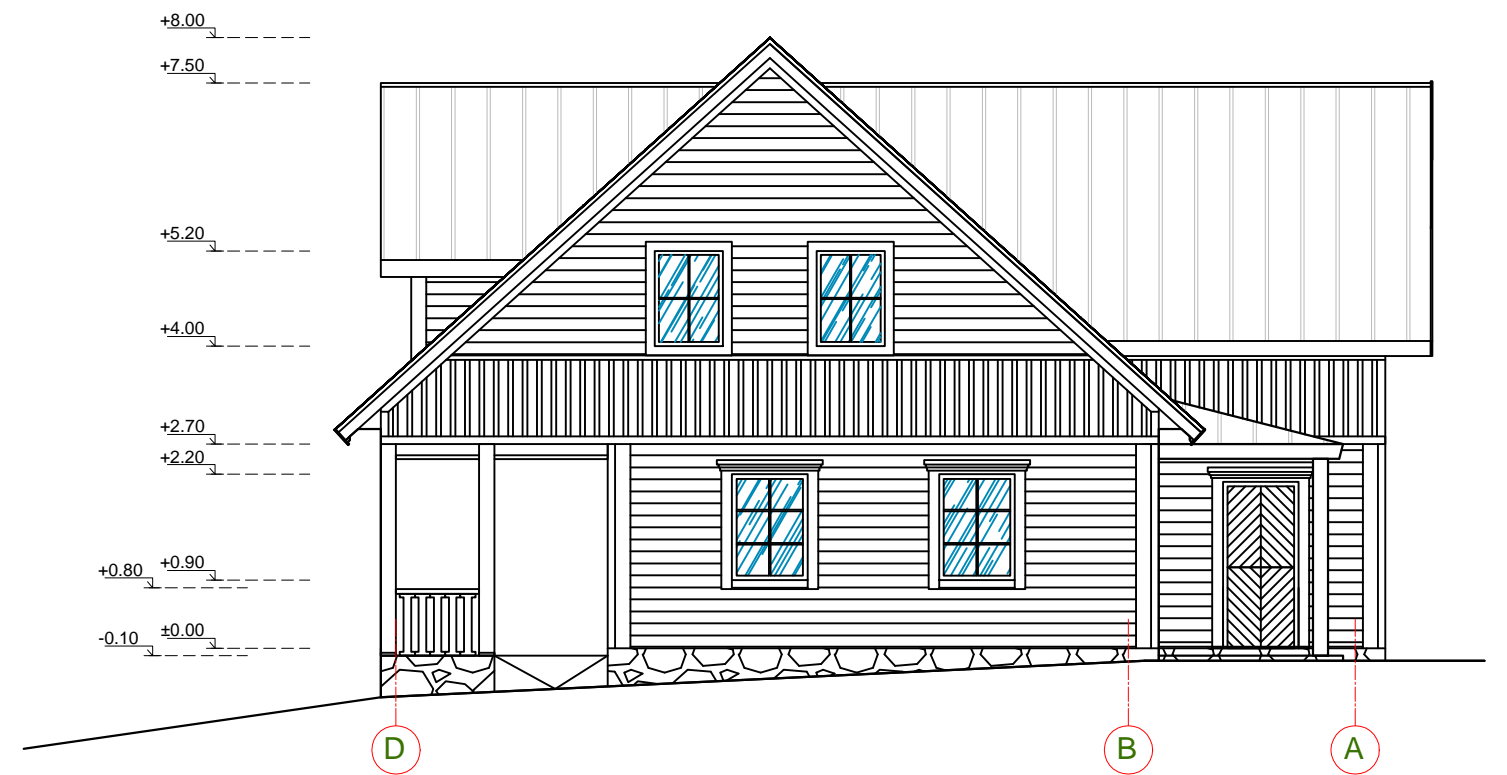
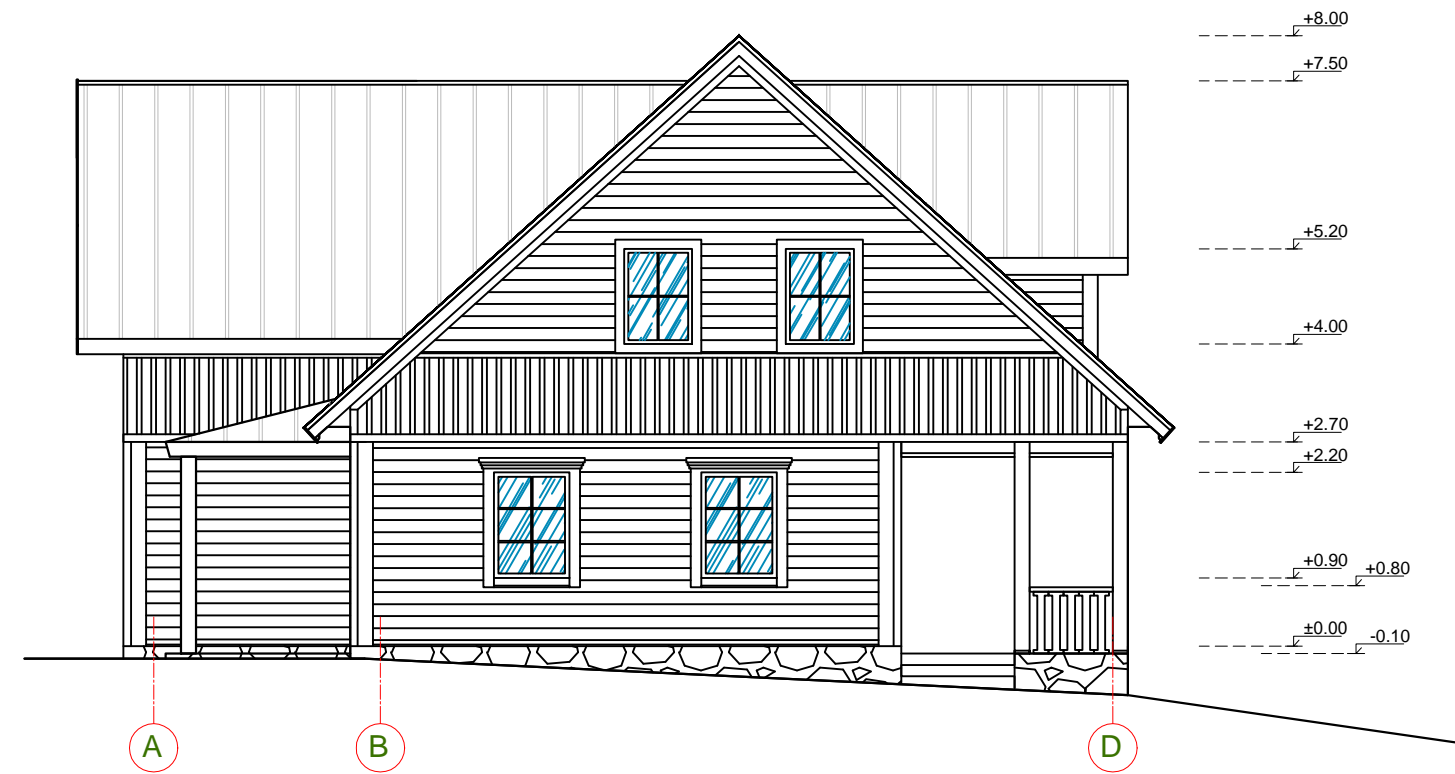
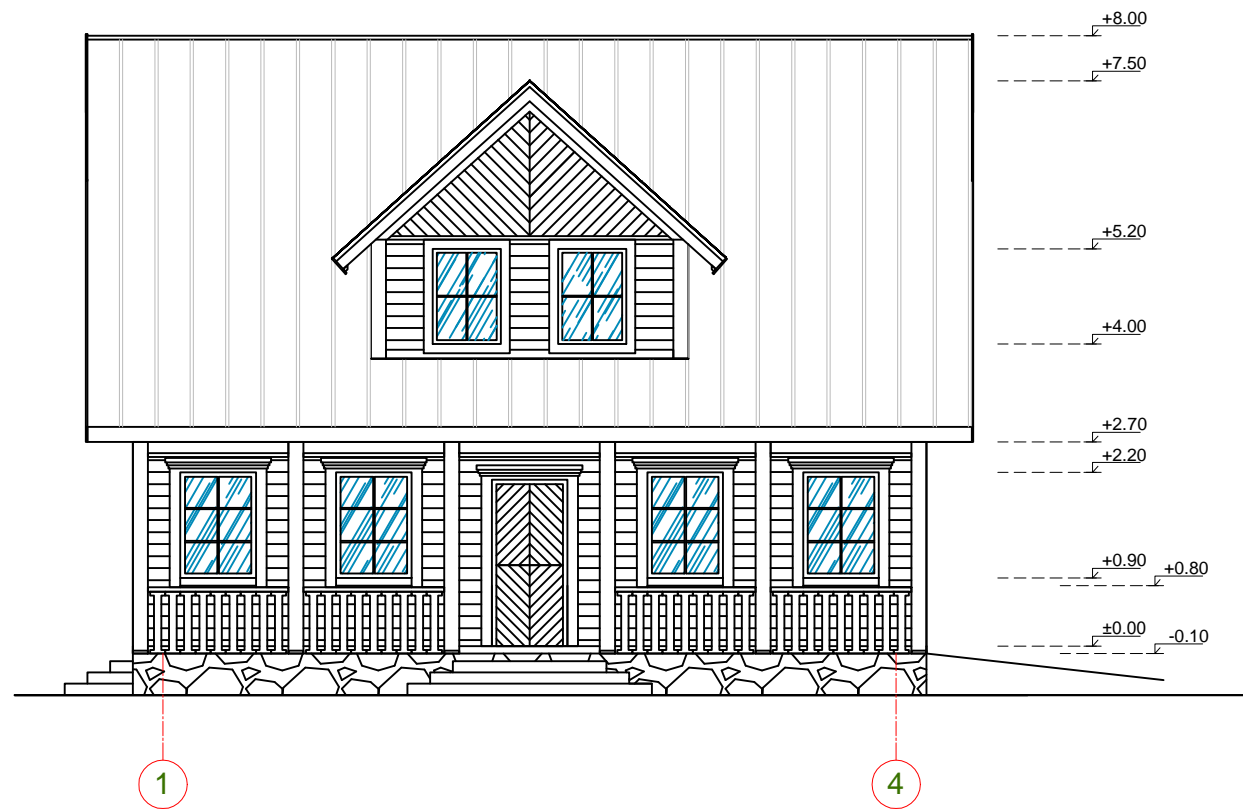


Mansardinio aukšto plotas
83,04 m²

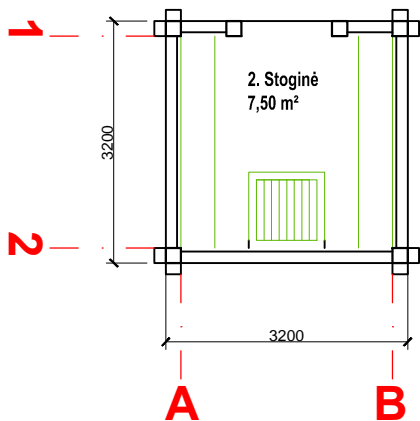
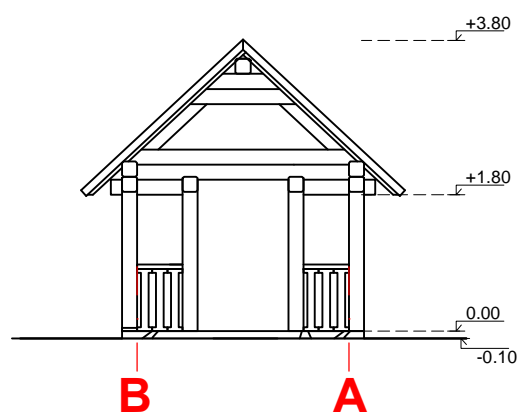
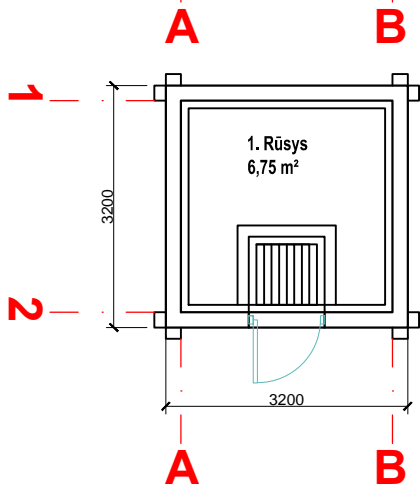
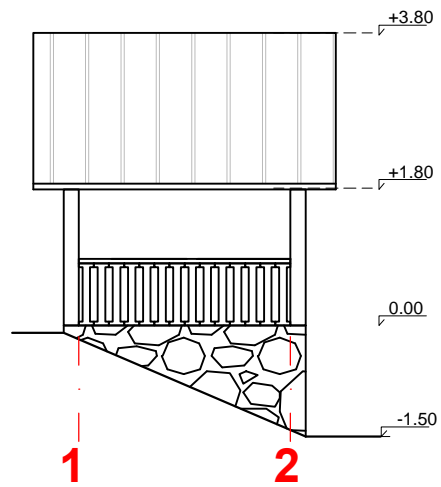
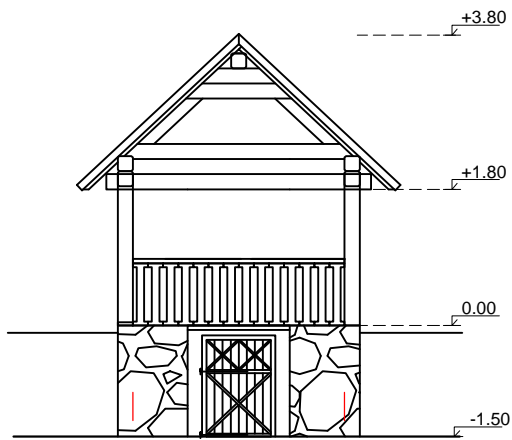
Atestato Nr.	PROJEKTĄ PARĖNGĖ:				Objektas: Gyvenamosios paskirties (vieno buto) pastato rekonstravimo į maitinimo paskirties pastatą Bakšio g. 21, Merkinės mstl., Merkinės sen., Varėnos r sav., projektas	Laida
	32276	P.V.	K.Žukauskas	<i>K. Žukauskas</i>		
	A 2121	ARCH	N.Okulič		2017	
Etapas	Jžsakovas:				Brėžinio žymuo:	Lapas
PP	Vidmantas Jakavonis					Lapų
						1
						1



Atestato Nr.	PROJEKTĄ PARENGĖ:				Objektas: Gyvenamosios paskirties (vieno buto) pastato rekonstravimo į maitinimo paskirties pastatą Bakšio g. 21, Merkinės mstl., Merkinės sen., Varėnos r sav., projektas	Laida	
	32276	P.V.	K.Žukauskas	<i>K. Žukauskas</i> 2017			PJŪVIS I-1 M 1:100
A 2121	ARCH	N.Okulič		2017			
Etapas	Užsakovas:				Brėžinio žymuo:	Lapas	Lapų
PP	Vidmantas Jakavonis						1



Atestato Nr.	PROJEKTĄ PARĖNGĖ:				Objektas:	Gyvenamosios paskirties (vieno buto) pastato rekonstravimo į maitinimo paskirties pastatą Bakšio g. 21, Merkinės mstl., Merkinės sen., Varėnos r sav., projektas	Laida
32276	P.V.	K.Žukauskas	<i>K. Žukauskas</i>	2017	FASADAI M 1:100		0
A 2121	ARCH	N. Okulič		2017	Brėžinio žymuo:	Lapas	Lapų
Etapas	Užsakovas: Vidmantas Jakavonis					1	1



Atestato Nr.	PROJEKTĄ PARENGĖ:				Objektas: Gyvenamosios paskirties (vieno buto) pastato rekonstravimo į maitinimo paskirties pastatą Bakšio g. 21, Merkinės mstl., Merkinės sen., Varėnos r sav., projektas	Laida
	32276	P.V.	K.Žukauskas	<i>K. Žukauskas</i>		
	A 2121	ARCH	N.Okulič		2017	
Etapas	Užsakovas:				Brėžinio žymuo:	Lapas
PP	Vidmantas Jakavonis					
						1
						1

FASADAI IR AUKŠTO PLANAS (lauko rūsys)
M 1:100



V1. VAIZDAS NUO SEINŲ G.	
Po rekonstrukcijos	Prieš rekonstrukciją



V2. VAIZDAS NUO BAKŠIO G.	
Po rekonstrukcijos	Prieš rekonstrukciją



Atestato Nr.	PROJEKTĄ PARENGĖ:			Objektas:	
32276	P.V.	K.Žukauskas	<i>K. Žukauskas</i>	2017	Gyvenamosios paskirties (vieno buto) pastato rekonstravimo į maitinimo paskirties pastatą Bakšio g. 21, Merkinės mstl., Merkinės sen., Varėnos r sav., projektas
A 2121	ARCH	N.Okulič		2017	
Etapas	Užsakovas:			Brėžinio žymuo:	Laida
pp	Vidmantas Jakavonis				Lapų
					1
					0