



ASP

ARCHITEKTURINIAI STATYBINIAI PROJEKTAI

Statytojas/ Užsakovas:	UAB "TESKO"
Statinio projekto pavadinimas:	SAVITARNOS AUTOPLOVYKLOS, KAUNO R. SAV., KARMĖLAVOS SEN., RAMUČIŲ K., VIJOKLIŲ G. 1B, STATYBOS PROJEKTAS
Statinių kategorija:	II GR. NESUDĖTINGI STATINIAI (NYP)
Statinio projekto Nr.:	2018.02/01-SPP-BD
Statinių grupė (kompleksas):	9.8. KITI INŽINERINIAI TINKLAI
Statybos rūšis:	NAUJO STATINIO STATYBA (NS)
Projektavimo etapas:	STATYBOS PROJEKTINIAI PASIŪLYMAI (SPP)

Direktorius	architektas Virginijus Gaidys
Statinio projekto vadovas (Nr. A 965)	architektas Vytautas Martinonis



STATYBOS PROJEKTINIŲ PASIŪLYMŲ DOKUMENTŲ SUDĖTIES ŽINIARAŠTIS
TEKSTINIŲ DOKUMENTŲ ŽINIARAŠTIS

Dokumento žymuo	Lapų sk.	Laida	Dokumento pavadinimas	Pastabos
2018.02/01-SPP-AR	1	0	Aiškinamasis raštas	

BRĖŽINIŲ ŽINIARAŠTIS

Brėžinio žymuo	Lapų sk.	Laida	Brėžinio pavadinimas	Pastabos
2018.02/01-SPP-SP-B_01	1	0	Sklypo planas M1:500	
2018.02/01-SSP-SA-B_01	1	0	Pirmo aukšto planas, stogo planas M1:100	
2018.02/01-SPP-SA-B_02	1	0	Pjūvis 1-1, pjūvis 2-2, pjūvis 3-3 M1:100	
2018.02/01-SPP-SA-B_03	1	0	Fasadai M1:100	

PRIDEDAMŲ DOKUMENTŲ ŽINIARAŠTIS

Eil. Nr.	Dokumento žymuo	Dokumento pavadinimas	Pastabos
1.		Projektinių pasiūlymų rengimo užduotis	2018-02-15
2.	095883	Projekto rengėjo registravimo pažymėjimas	2006-10-10
3.	A965	PV kvalifikacijos atestatas	2013-05-15
4.	PR160147	Statinio projektuotojo civilinės atsakomybės privalomojo draudimo liudijimas	2017-08-28 iki 2018-08-28

PROJEKTUI PARENGTI NAUDOTOS LICENCIJUOTOS PROJEKTAVIMO PROGRAMINĖS ĮRANGOS SĄRAŠAS

Eil. Nr.	Programinės įrangos pavadinimas	Pastabos
1.	Windows 10	
2.	Office Home & Business 2016	
3.	ZWCAD Classic	
4.	Adobe acrobat Reader DC	

0	2018	STATYBOS LEIDIMUI			
Laida	Išleidimo data	Laidos statusas, keitimo priežastis (jei taikoma)			
Kval. dok. Nr.	UAB "Architektūriniai statybiniai projektai"		SAVITARNOS AUTOPLOVYKLOS KAUNO R. SAV., KARMĖLAVOS SEN., RAMUČIŲ K., VIJOKLIŲ G., 1B, STATYBOS PROJEKTAS		
A965	PV	V.Martinonis	STATYBOS PROJEKTINIAI PASIŪLYMAI BYLOS (SEGTUVO) DOKUMENTŲ SUDĖTIES ŽINIARAŠTIS		Laida 0
LT	UAB „TESKO“		2018.02/01-SPP-BSŽ		Lapas 1 Lapų 1

**STATYBOS PROJEKTINIAI PASIŪLYMAI
AIŠKINAMASIS RAŠTAS**

1. BENDRIEJI DUOMENYS

ŽEMĖS SKLYPAS IR TEISĖS Į JĮ.

Žemės sklypo adresas: Kauno r. sav., Karmėlavos sen., Ramučių k., Vijoklių g. 1B.

Žemės sklypo kadastrinis Nr.: 5233/0009:973

Žemės sklypo plotas: 0,3355 ha.

Žemės sklypo pagrindinė tikslinė naudojimo paskirtis:

- Kita.

Žemės sklypo naudojimo būdas:

- Komerčinės paskirties objektų teritorijos.

Projektuojamas žemės sklypas priklauso nuosavybės teise:

- UAB „Tesko“ į.k. 302830058;

Specialiosios naudojimo sąlygos:

- XLIX. Vandentiekio, lietaus ir fekalinės kanalizacijos tinklų ir įrenginių apsaugos zonos;
- V. Aerodromo apsaugos zonos ir aerodromo sanitarinės apsaugos zona;
- XXI. Žemės sklypai kuriuose įrengtos valstybei priklausančios melioracijos sistemos bei įrenginiai;
- II. Kelių apsaugos zonos;
- I. Ryšių linijų apsaugos zonos.
- VI. Elektros linijų apsaugos zonos;

Servitutai: nėra.

PROJEKTUOJAMAME SKLYPE ESANTYS NEKILNOJAMIEJI DAIKTAI:

Projektuojamame sklype statinių nėra.

STATYTOJAS (UŽSAKOVAS):

UAB „Tesko“ į.k. 302830058.

STATINIO (KOMPLEKSO) PAVADINIMAS:

Savitarnos autoplovyklos, Kauno r. sav., Karmėlavos sen., Ramučių k., Vijoklių g. 1B, statybos projektas.

PROJEKTAVIMO ETAPAI (STADIJOS):

Statybos projektiniai pasiūlymai (SPP).

STATYBOS RŪŠIS:

Naujo statinio statyba (pagal STR 1.01.08:2002 „Statinio statybos rūšys“).

PROJEKTUOJAMO STATINIO PASKIRTIS:

Projektuojamos susisieikimo komunikacijos priskiriamos šiam statinių pogrupiui pagal STR 1.01.03:2017 „Statinių klasifikavimas“ klasifikavimą:

9.8. kiti inžineriniai tinklai – kiti nenurodyti inžineriniai tinklai (technologiniai vamzdynai, kolektoriai, apžvalgos kameros ir kiti inžinerinių tinklų statiniai).

STATINIO KATEGORIJA:

Vadovaujantis STR 1.01.03:2017 „Statinių klasifikavimas“, projektuojamas statinys priskiriamas nesudėtingų II grupės statinių grupei.

KULTŪROS PAVELDO OBJEKTO DUOMENYS:

Teritorija kurioje yra projektuojamas statinys yra Kauno r.sav., Karmėlavos sen., Ramučių k., Vijoklių g. 1B. Nei pastatas, nei teritorija, kurioje jis yra nėra nekilnojamosios kultūros paveldo vertybės.

0	2018	STATYBOS LEIDIMUI			
Laida	Išleidimo data	Laidos statusas, keitimo priežastis (jei taikoma)			
Kval. dok. Nr.	UAB “Architektūriniai statybiniai projektai”			SAVITARNOS AUTOPLYKLOS, KAUNO R. SAV., KARMĖLAVOS SEN., RAMUČIŲ K., VIJOKLIŲ G. 1B, STATYBOS PROJEKTAS	
A965	PV	V.Martinonis		STATYBOS PROJEKTINIAI PASIŪLYMAI BENDRASIS AIŠKINAMASIS RAŠTAS	
				Laida	0
LT	UAB“TESKO“			2018.02/01-SPP-AR	Lapas Lapų 1 6

PROJEKTUOTOJAS:

UAB „Architektūriniai statybiniai projektai“, į.k. 300605970, Jonavos g. 62a, Kaunas, tel.: 868601591. Projekto vadovas Vytautas Martinonis, atestato Nr.: A965 (galioja nuo 2013 05 15), tel.: 868621372.

ANKSČIAU PARENGTI PROJEKTAI IR IŠDUOTI STATYBOS LEIDIMAI:

Nėra.

PROJEKTO RENGIMO PAGRINDAS:

Statybos projektiniai pasiūlymai (SPP) rengiami vadovaujantis projektavimo užduotimi ir kitais privalomaisiais projekto rengimo dokumentais.

2. NORMATYVINIAI DOKUMENTAI, KURIAIS VADOVAUJANTIS PARENGTAS PROJEKTAS**PRIVALOMŲJŲ SSPP RENGIMO DOKUMENTŲ SĄRAŠAS**

- Sklypo kadastro duomenys.
- Techninė užduotis.
- Projektavimo sąlygos.
- Projekto rengėjų kvalifikaciją patvirtinančių dokumentų kopijos.

PAGRINDINIŲ NORMATYVINIŲ STATYBOS TECHNINIŲ DOKUMENTŲ, KURIAIS VADOVAUJANTIS PARENGTAS SPP, SĄRAŠAS:**LR įstatymai:**

- LR Statybos įstatymas.
- LR Aplinkos apsaugos įstatymas.
- LR Žemės įstatymas.
- LR Teritorijų planavimo įstatymas.
- LR Atliekų tvarkymo įstatymas

Organizaciniai tvarkomieji statybos techniniai reglamentai:

- STR 1.01.01:2005 Kultūros paveldo statinio tvarkomųjų statybos darbų reglamentai
- STR 1.01.02:2016 Normatyviniai statybos techniniai dokumentai
- STR 1.01.03:2017 Statinių klasifikavimas
- STR 1.01.04:2015 Statybos produktų, neturinčių darnųjų techninių specifikacijų, eksploatacinių savybių pastovumo vertinimas, tikrinimas ir deklaravimas. Bandymų laboratorijų ir sertifikavimo įstaigų paskyrimas. Nacionaliniai techniniai įvertinimai ir techninio vertinimo įstaigų paskyrimas ir paskelbimas
- STR 1.01.08:2002 Statinio statybos rūšys
- STR 1.02.01:2017 Statybos dalyvių atestavimo ir teisės pripažinimo tvarkos aprašas
- STR 1.02.09:2011 Teisės atlikti pastatų energinio naudingumo sertifikavimą įgijimo tvarkos aprašas
- STR 1.03.01:2016 Statybiniai tyrimai. Statinio avarija
- STR 1.03.07:2017 Statinių techninės ir naudojimo priežiūros tvarka. Naujų nekilnojamojo turto kadastro objektų formavimo tvarka
- STR 1.04.02:2011 Inžineriniai geologiniai ir geotechniniai tyrimai
- STR 1.04.03:2012 Inžineriniai geologiniai ir geotechniniai tyrimai Šiaurės Lietuvos karstiniame rajone
- STR 1.04.04:2017 Statinio projektavimas, projekto ekspertizė
- STR 1.05.01:2017 Statybą leidžiantys dokumentai. Statybos užbaigimas. Statybos sustabdymas. Savavališkos statybos padarinių šalinimas. Statybos pagal neteisėtai išduotą statybą leidžiantį dokumentą padarinių šalinimas
- STR 1.06.01:2016 Statybos darbai. Statinio statybos priežiūra
- STR 1.12.06:2002 Statinio naudojimo paskirtis ir gyvavimo trukmė

Techninių reikalavimų statybos techniniai, paveldo tvarkybos ir kiti reglamentai:

- STR 2.01.01(1):2005 Esminis statinio reikalavimas „Mechaninis atsparumas ir pastovumas“
- STR 2.01.01(2):1999 Esminiai statinio reikalavimai. Gaisrinė sauga
- STR 2.01.01(3):1999 Esminiai statinio reikalavimai. Higiena, sveikata, aplinkos apsauga
- STR 2.01.01(4):2008 Esminis statinio reikalavimas „Naudojimo sauga“
- STR 2.01.01(5):2008 Esminis statinio reikalavimas „Apsauga nuo triukšmo“
- STR 2.01.01(6):2008 Esminis statinio reikalavimas „Energijos taupymas ir šilumos išsaugojimas“
- STR 2.01.02:2016 Pastatų energinio naudingumo projektavimas ir sertifikavimas

2018.02/01-SPP-AR	Lapas	Lapų	Laida
	2	6	0

- STR 2.01.05:2003 Civilinė sauga. Žmonių sanitarinio švarinimo punktų projektavimo reikalavimai
- STR 2.01.06:2009 Statinių apsauga nuo žaibo. Išorinė statinių apsauga nuo žaibo
- STR 2.01.07:2003 Pastatų vidaus ir išorės aplinkos apsauga nuo triukšmo
- STR 2.01.08:2003 Lauko sąlygomis naudojamos įrangos į aplinką skleidžiamo triukšmo valdymas
- STR 2.01.10:2007 Išorinės tinkuojamos sudėtinės termoizoliacinės sistemos
- STR 2.02.02:2004 Visuomeninės paskirties statiniai
- STR 2.02.05:2004 Nuotekų valyklos. Pagrindinės nuostatos
- STR 2.02.08:2012 Automobilių saugyklų projektavimas
- STR 2.03.01:2001 Statiniai ir teritorijos. Reikalavimai žmonių su negalia reikmėms
- STR 2.05.02:2008 Statinių konstrukcijos. Stogai
- STR 2.05.03:2003 Statybinių konstrukcijų projektavimo pagrindai
- STR 2.05.04:2003 Poveikiai ir apkrovos.
- STR 2.05.05:2005 Betoninių ir gelžbetoninių konstrukcijų projektavimas
- STR 2.05.06:2005 Aliumininių konstrukcijų projektavimas
- STR 2.05.07:2005 Medinių konstrukcijų projektavimas
- STR 2.05.08:2005 Plieninių konstrukcijų projektavimas. Pagrindinės nuostatos
- STR 2.05.09:2005 Mūrinių konstrukcijų projektavimas
- STR 2.05.10:2005 Armocementinių konstrukcijų projektavimas
- STR 2.05.12:2005 Betoninių ir gelžbetoninių konstrukcijų iš tankiojo silikatbetonio projektavimas
- STR 2.05.13:2004 Statinių konstrukcijos. Grindys
- STR 2.05.18:2005 Betoninės ir gelžbetoninės užtvankos ir jų konstrukcijos
- STR 2.05.19:2005 Inžinerinė hidrologija. Pagrindiniai skaičiavimų reikalavimai
- STR 2.05.20:2006 Langai ir išorinės įėjimo durys
- STR 2.05.21:2016 Geotechninis projektavimas. Bendrieji reikalavimai
- STR 2.06.04:2014 Gatvės ir vietinės reikšmės keliai. Bendrieji reikalavimai
- STR 2.07.01:2003 Vandentiekis ir nuotekų šalintuvai. Pastato inžinerinės sistemos. Lauko inžineriniai tinklai
- STR 2.09.02:2005 Šildymas, vėdinimas ir oro kondicionavimas

Respublikos statybos normos, taisyklės ir kt.:

- RSN 156-94 Statybinė klimatologija.
- Priešgaisrinės apsaugos ir gelbėjimo departamento prie VRM direktoriaus 2010 m. gruodžio 7 d. įsakymu Nr. 1-338 „Gaisrinės saugos pagrindiniai reikalavimai“.
- LR vyriausiojo valstybinio darbo inspektoriaus įsakymas „Saugos ir sveikatos taisyklės statyboje DT 5-00“ 2000 12 22 Nr. 346.
- LR socialinės apsaugos ir darbo ministro įsakymas „Dėl kėlimo kranų naudojimo taisyklių patvirtinimo“ 2010 m. rugsėjo 17 d. Nr. A1-425.
- LST EN 1991-1-2 „Eurokodas 1. Poveikiai konstrukcijoms. 1–2 dalis. Bendrieji poveikiai. Gaisro poveikiai konstrukcijoms“.
- Bendrosios gaisrinės saugos taisyklės (TAR, 2014-08-14, Nr. 11057).
- Elektros įrenginių įrengimo taisyklės.

Higienos normos ir kt.:

- LR Sveikatos Apsaugos ministro 2000 05 24 Nr. 277 įsakymas dėl Lietuvos higienos normos HN 98:2000 „Natūralus ir dirbtinis darbo vietų apšvietimas. Apšvietos ribinės vertės ir bendrieji matavimo reikalavimai“.

3. PAGRINDINIAI SKLYPO RODIKLIAI

Eil. Nr.	Pavadinimas	Mato vienetas	Kiekis	Pastabos
1.	SKLYPAS			
1.1.	sklypo plotas	ha	0.3355	esamas
1.2.	Sklypo užstatymo intensyvumas	%	6	
1.3.	Sklypo užstatymo tankumas	%	6	
1.4.	Sklypo užstatymo plotas	m ²	185	
1.5.	KITI STATINIAI – STOGINĖ (PLOVYKLA)			
1.6.	Bendras plotas	m ²	185	

2018.02/01-SPP-AR	Lapas	Lapų	Laida
	3	6	0

1.7.	Statinio aukštis	m	4,40	
1.8.	KITI STATINIAI – AUTOMOBILIŲ PARKAVIMO AIKŠTELĖ			
1.9.	Bendras plotas	m ²	1350	

4. TRUMPAS ESAMOS PADĖTIES APIBŪDINIMAS

GEOGRAFINĖ VIETA.

Projektuojama savitarnos autoplovykla yra Kauno r.sav., Karmėlavos sen., Ramučių k., Vijoklių g. 1B, t.y. Ramučių k. pakraštyje šalia magistralinio kelio A-6 (Kaunas – Zarasai).

GRETIMYBĖS:



Projektuojama savitarnos automobilių plovykla yra Kauno r.sav., Karmėlavos sen., Ramučių k., prie Vijoklių ir Kauno gatvių sankryžos. Abi šios gatvės yra D kategorijos su asfalto danga.

KLIMATINĖS SĄLYGOS.

Rengiant techninį projektą priimtos Kauno rajono klimatinės sąlygos pagal RSN 156-94 "Statybinė klimatologija" duomenis yra sekančios:

- Vidutinė metinė oro temperatūra $+(6,3 \div 6,6) \text{ } ^\circ\text{C}$;
- Šalčiausio penktadienio oro temperatūra $-(22 \div 24) \text{ } ^\circ\text{C}$;
- Santykinis metinis oro drėgnumas 80%;
- Vidutinis metinis kritulių kiekis 630 mm;
- Maksimalus paros kritulių kiekis (absoliutus maksimumas) 83,1 mm;
- Vyraujančios stipriausių vėjų kryptys: sausio mėn. - iš PR, P, PV, V; liepos mėn. - iš P, PV, V, ŠV;
- Vidutinis metinis vėjo greitis 4 m/s;
- Skaičiuojamasis vėjo greitis prie žemės paviršiaus ($H=10 \text{ m}$), galimas vieną kartą per 50 metų, yra 32 m/s, o vieną kartą per 100 metų - 34 m/s.

maksimalus žemės įšalo gylis 113cm (galimas 1 karta per 10 metų), 154cm (galimas 1 karta per 50 metų).

Pagal STR 2.05.04:2003 „Poveikiai ir apkrovos“ Kauno rajonas priskiriamas I - jam vėjo apkrovos rajonui su pagrindine atskaitine vėjo greičio reikšme 24 m/s.

Pagal STR 2.05.04:2003 „Poveikiai ir apkrovos“ Kauno rajonas priskiriamas I - jam sniego apkrovos rajonui su sniego antžeminės apkrovos charakteristinė reikšme $1,2 \text{ kN/m}^2$ (120 kg/m^2).

ŽEMĖS RELJEFAS.

Sklypo teritorijoje reljefas yra lygus, su augalinio grunto sluoksniu.

ESAMI ŽELDINIAI.

Projektuojamas sklypas apželdintas veja. Nuo Kauno g. pusės gatvės raudonose linijose ir pietrytinėje dalyje yra želdinių juosta.

ESAMI PASTATAI IR TERITORIJOS ĮRENGINIAI.

Projektuojamame sklype statinių nėra. Gretimuose sklypuose yra magistralinį kelią A-6 (Kaunas –

2018.02/01-SPP-AR	Lapas	Lapų	Laida
	4	6	0

Zarasai) aptarnaujantys statiniai – degalinė ir greito maitinimo pastatas. Kiti besiribojantys žemės sklypai yra neužstatyti.

ESAMI LAUKO INŽINERINIAI TINKLAI.

Projektuojame sklype yra esami buitinių ir lietaus nuotekų tinklai, vandentiekio tinklai, elektros tinklai, ryšių tinklai. Projektuojamai savitarnos autoplovyklai bus reikalingas elektros energijos tiekimas, vandentiekis, lietaus ir buitinių nuotekų išvadai. Elektros tiekimas, vandentiekio ir nuotekų tinklai sprendžiami atskiromis projekto dalimis.

ESAMI VANDENS TELKINIAI SKLYPE.

Arti projektuojamo sklypo vandens telkinių nėra.

ESAMI KULTŪROS PAVELDO IR ISTORINIAI PAMINKLAI.

Projektuojamas sklypas nėra teritorijoje, kuri yra nekilnojamosios kultūros paveldo vertybė.

5. PROJEKTINIŲ SPRENDINIŲ APRAŠYMAS

Projektuojamame sklype numatoma statyti II gr. nesudėtingą statinį savitarnos automobilių plovyklą. Projektuojama penkių vietų savitarnos automobilių plovykla, pagal savo paskirtį priskiriama kitos paskirties inžinieriniams statiniams. Automobilių manevravimo ir parkavimo aikštelė suprojektuota asfalto dangos. Visos kietos dangos aprėminamos gatvės bortais. Objekto funkcionavimui projektuojami lauko tinklai: elektros tinklai, vandentiekio tinklai, nuotekų tinklai.

Sklype numatytos važiuojamosios dangos asfalto, kurių konstrukciją sudaro:

- Asfaltbetonio viršutinis – pagrindinis sluoksnis AC 16PD – 10cm;
- Skaldos pagrindas fr. 0/45 arba 0/ 56 sluoksnio storis – 20cm;
- Šalčiui atsparus medžiagų sluoksnis – 30cm.

Kelio ženklų pastatymo vieta, pavadinimas ir numeris pateiktas sklypo plano brėžinyje.

Važiuojamosios dalies ženklavimas numatomas vadovaujantis „Kelių eismo taisyklių“ ir „Kelių horizontaliojo ženklavimo taisyklių“ reikalavimais.

Projektuojama šešių vietų savitarnos automobilių plovykla ir prie jos septynių vietų automobilių parkavimo aikštelė.

Projektuojamą sklypą numatoma apšviesti tamsiu paros metu.

TECHNOLOGINIS PROCESAS.

Savitarnos automobilių plovykla teiks autotransporto plovimo paslaugas. Vanduo ir cheminės priemonės plovimui bus tiekiamos iš techninėje patalpoje numatyto technologinio įrenginio. Plovimo aikštelių gelžbetoninės grindys žiemos metu bus šildomos.

Galimai užterštos gamybinės nuotekos nuo plovimo aikštelių, prieš išleidžiant jas į centralizuotus buitinių nuotekų tinklus valomos vietiniame naftos produktų valymo įrenginyje.

Plovykloje suprojektuota stoginė ir automobilių stovėjimo aikštelė. Aikštelėje įrengti vienas įvažiavimas ir vienas išvažiavimas iš jos.

Statybos rangovas turi įrengti visas būtinas komunikacijas pagal Statytojo pateiktą technologinės įrangos techninę dokumentaciją.

PROJEKTUOJAMŲ STATINIŲ IŠDĖSTYMAS SKLYPE

Projektuojamas statinys (II gr. nesudėtingas statinys) sklype pririšamas pietvakarinėje sklypo dalyje.

PROJEKTUOJAMI PRIVAŽIAVIMAI, AUTOMOBILIŲ PARKAVIMAS, TAKAI.

Aplink projektuojamą statinį suprojektuoti asfalto dangos privažiavimai ir automobilių parkavimo aikštelė.

PROJEKTUOJAMOS DANGOS, ŽELDINIAI

Projektuojamos privažiavimų ir aikštelės dangos atitinka KPT SDK 07 „Automobilių kelių standartizuotų dangų konstrukcijų projektavimo taisyklėms“

SKLYPO VERTIKALUS PLANAVIMAS

Savitarnos autoplovyklos grindų paviršius yra lygus 75,00 altitutei. Sklypo aukščiai keičiami minimaliai (žiūr. SP brėžinius).

LIETAUS VANDENS SURINKIMAS SKLYPE IR ŠALINIMAS

Lietaus ir pavasario tirpsnio vandenys nuo aikštelės surenkami į trapus ir pro suprojektuotą naftos gaudyklę nuvedami į Vijoklių gatvėje esančius miesto centralizuotus lietaus nuotekų tinklus.

ELEKTROS TINKLAI.

Projektuojamo statinio įvadinis paskirstymo skydas IPS-1 yra užmaitinamas iš įvadinės apskaitos spintos pagal AB „ESO“ išduotas prisijungimo sąlygas. Iš IPS-1 elektros energija yra tiekama visai autoplovyklos technologiniai įrangai ir autoplovyklos prieigų apšvietimui. Prieigų apšvietimui numatytos h=6.0m aukščio apšvietimo atramos, kurie išdėstomi aplink kietų dangų perimetrą.

2018.02/01-SPP-AR	Lapas	Lapų	Laida
	5	6	0

Apšvietos lygis aikštelėje numatytas nemažesnis kaip 20lx, visos atramos turi būti įžeminamos iki 10omų.

VANDENTIEKIO TINKLAI.

Į projektuojamą objektą vanduo tiekiamas iš centralizuotų miesto tinklų esančių Kauno gatvėje pagal UAB „Giraitės vandenys“ išduotas prisijungimo technines sąlygas.

ŠILDYMO SISTEMA.

Naujai statomai lauko plovyklai turi būti įrengta grindų atitirpinimo sistema. Atitirpinimo procesas yra vykdomas esant lauko temperatūrai žemiau 0°C. Šildymo sistema šiame projekte nesprendžiama.

PASIRENGIMO STATYBAI IR STATYBOS DARBŲ ORGANIZAVIMAS.

Statinio statybos darbai organizuojami pagal aktualius LR statybos įstatyme nurodytus reikalavimus ir tvarką bei kitų teisės aktų nustatytus reikalavimus.

Pagal rangos darbų sutarties reikalavimus Rangovas yra atsakingas už statinio statybą, jo kokybę ir atitikimą paskirties, esminiams statinio bei projekto dokumentuose nurodytiems reikalavimams.

Rangovas atsakingas už statybos darbų metodų parinkimą ir organizavimą taip kad būtų išlaikyti aktualus LR teisės aktų nustatyti reikalavimai. Pagrindinės rangovo teisės ir pareigos numatytos LR Statybos įstatyme ir statybos techniniame reglamente STR 1.06.01:2016 „Statybos darbai. Statinio statybos priežiūra.“.

Vykdydamas darbus Rangovas turi parengti vietinę darbų saugos instrukciją, kurioje turi būti numatyti darbų, aplinkos, priešgaisrinės ir civilinės saugos reikalavimai.

Statybos darbai vykdomi nepažeidžiant aplinkinių sklypų ribų ir trečiųjų asmenų interesų.

ATLIEKŲ SURINKIMAS IR TVARKYMAS.

Sklype susidarančios atliekos surenkamos konteineriuose. Konteineriai bus laikomi ant kietų dangų.

Statybinės atliekos turi būti tvarkomos vadovaujantis statybinių atliekų tvarkymo taisykles (LR aplinkos ministro 2006-12-29 įsakymu Nr. D1-637)

6. PROJEKTO SPRENDINIŲ ATITIKIMAS PRIVALOMIESIEMS PROJEKTO DOKUMENTAMS, TERITORIJŲ PLANAVIMO DOKUMENTAMS, STATINIO ARCHITEKTŪROS, APLINKOS, KRAŠTOVAIZDŽIO, TREČIŲJŲ ASMENŲ INTERESŲ APSAUGOS REIKALAVIMUS.

Projekto sprendiniai atitinka privalomuosius projekto dokumentus, teritorijų planavimo dokumentus, statinio architektūros, aplinkos, kraštovaizdžio trečiųjų asmenų interesų apsaugos reikalavimus.

7. APSAUGA NUO SMURTO IR VANDALIZMO.

Projektuojamoje teritorijoje rekomenduojama įrengti vaizdo stebėjimo kameras.

2018.02/01-SPP-AR	Lapas	Lapų	Laida
	6	6	0



Vietinės koordinatės

Nr.	Kodas	X	Y
1	R	6090294.21	501147.56
2	R	6090297.29	501151.50
3	R	6090206.34	501224.13
4	R	6090171.52	501182.25
5	R	6090166.47	501176.18
6	R	6090170.08	501171.28
7	R	6090174.20	501168.21
8	R	6090203.65	501146.27
9	R	6090240.28	501190.63

TOPOGRAFINIS PLANAS M 1:500

Požemių? komunikacijų? plano pilnumas patikrintas šiose organizacijose:

ORGANIZACIJA	PAVARDŲ, PARAŠAS DATA
1. AB "Energijos skirstymo operatorius"	2018-
2. TELIA Lietuva AB	2018-
3. Kauno raj. sav. 2.7. skyrius	2018-
4. Kauno r. urbanistikos skyrius	2018-
5. UAB "Giraitės vandenys"	2018-

Lap? išdėstymo schema

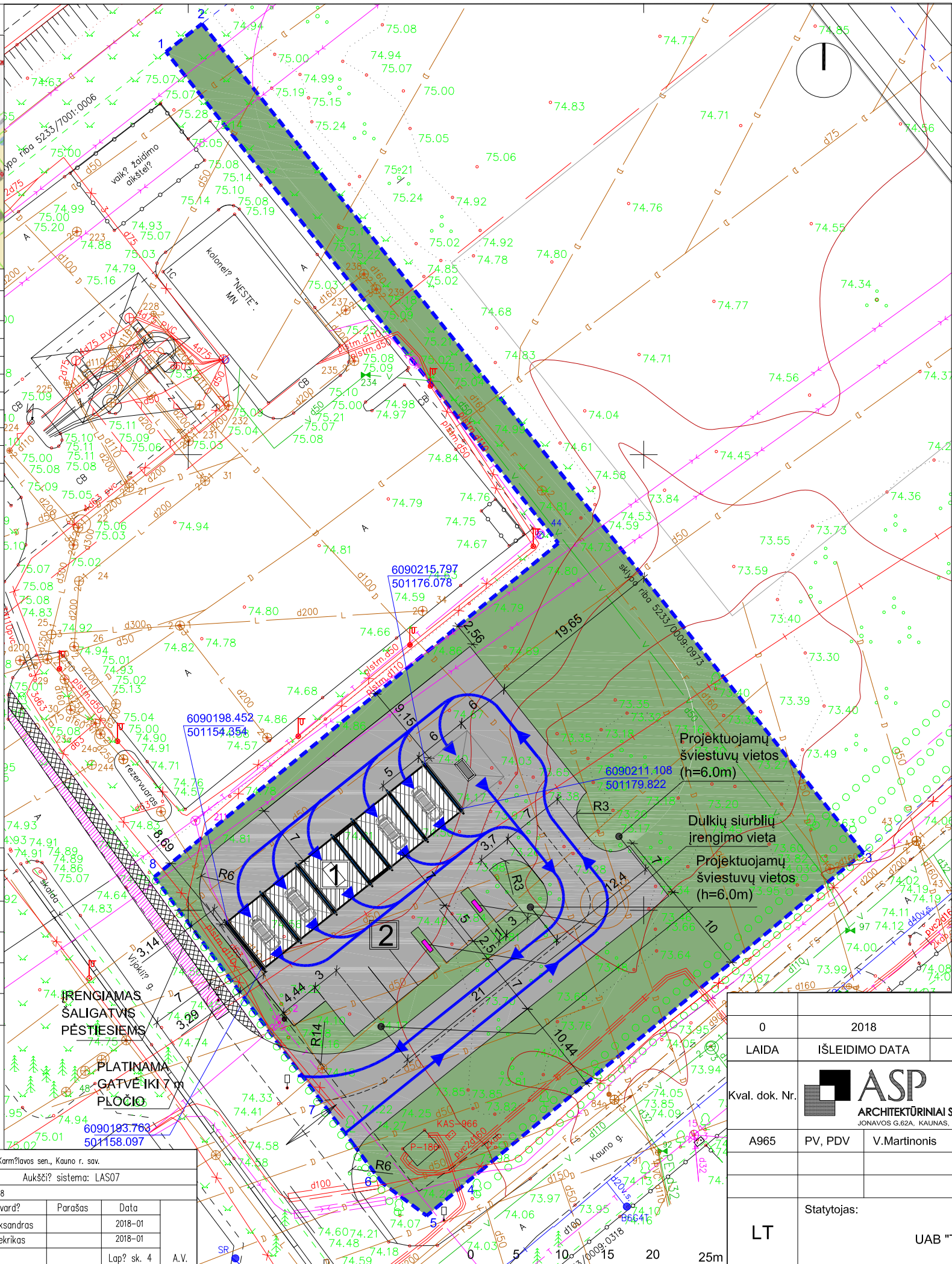
2	3
1	4

Objektas: Kauno g. 20A, 22 Ramučiai, Karmėlavos sen., Kauno r. sav.

Koordinatų sistema: LKS-94 Aukščių sistema: LAS07

Kvalifikacijos pažymėjimo Nr.	Vardas Pavardė	Parašas	Data
16KV-1318	Artūras Aleksandras		2018-01
	Ovidijus Vekrikas		2018-01

Lap? sk. 4 A.V.



Eil. Nr.	Pavadinimas	Mato vienetas	Kiekis	Pastabos
1.	SKLYPAS			
1.1	SKLYPO PLOTAS	ha	0,3355	esamas
1.2	SKLYPO UŽSTATYMO INTENSYVUMAS	%	6	
1.4	SKLYPO UŽSTATYMO TANKUMAS	%	6	
1.5	SKLYPO UŽSTATYMO PLOTAS	m²	185	
2	KITI STATINIAI- STOGINĖ (PLOVYKLA- II GR. NESUDĖTINGAS STATINYS))			
2.1	BENDRAS PLOTAS	m²	185	
2.2	STATINIO AUKŠTIS	m	4,40	
3	KITI STATINIAI- AUTOMOBILIŲ AIKŠTELĖ (II GR. NESUDĖTINGAS STATINYS)			
3.1	BENDRAS PLOTAS	m²	1350	

EKSPLIKACIJA

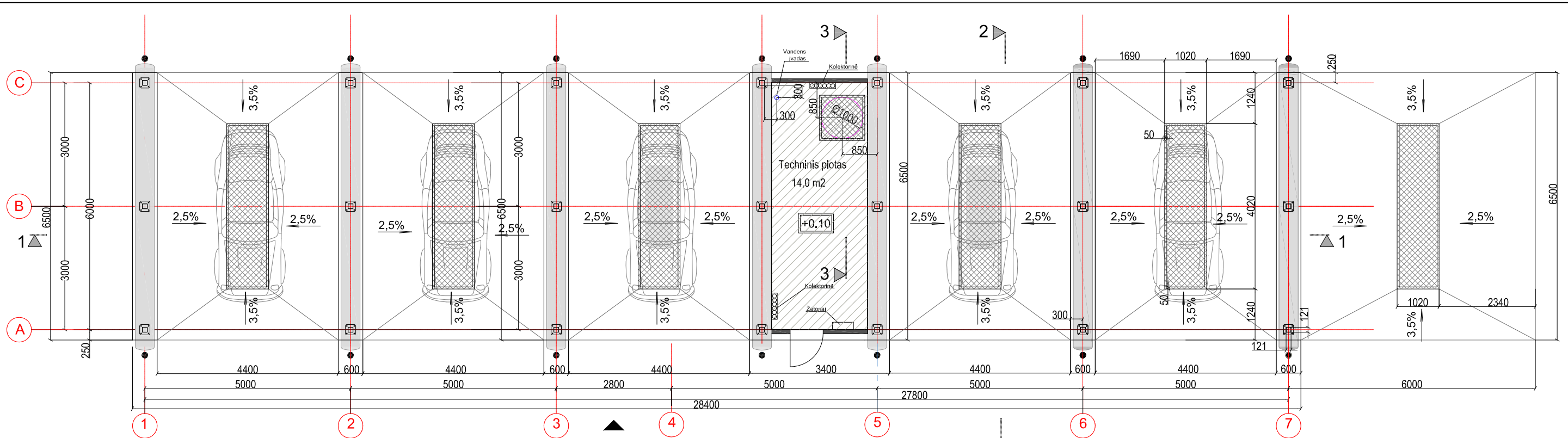
NR.	PLANE	PASTATO, ĮRENGINIO PAVADINIMAS
1		PROJEKTUOJAMA STOGINĖ (PLOVYKLA II GR. NESUDĖTINGAS STATINYS)) 0,00=75.00
2		PROJEKTUOJAMA AUTOMOBILIŲ AIKŠTELĖ (II GR. NESUDĖTINGAS STATINYS)

SUTARTINIAI PAŽYMĖJIMAI

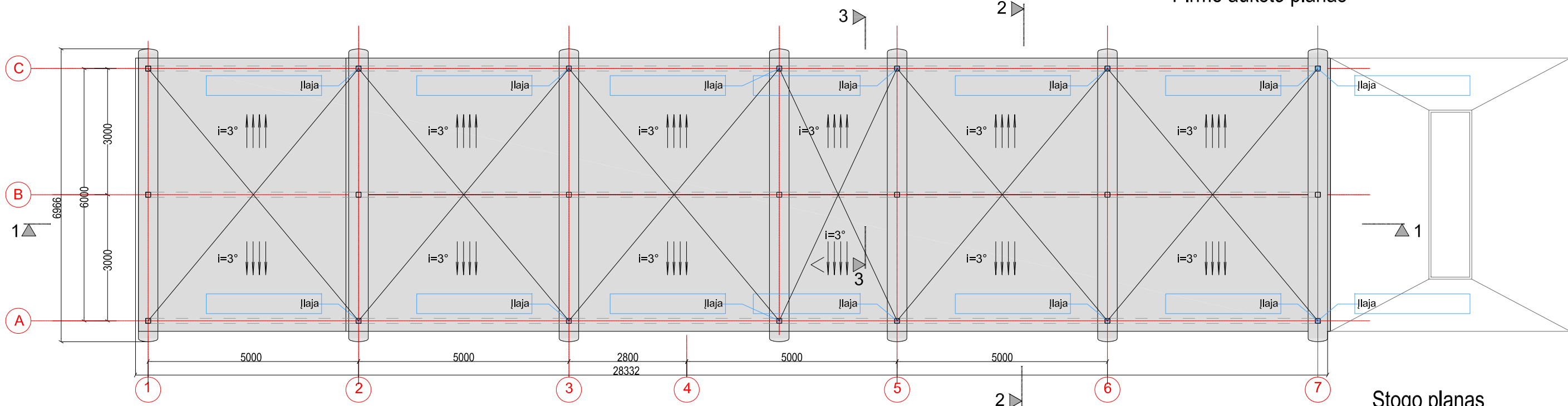
- SKLYPO RIBA
- ▨ PROJEKTUOJAMA STOGINĖ (PLOVYKLA)
- ▭ PROJEKTUOJAMA AUTOMOBILIŲ AIKŠTELĖ (KIETOS DANGOS, S=1350m²)
- VEJA
- ↔ PATEKIMAS Į SKLYPĄ
- TRANSPORTO JUDĖJIMO TRAJEKTORIJS

0	2018	STATYBOS LEIDIMUI IR STATYBAI	
LAIDA	IŠLEIDIMO DATA	LAIDOS STATUSAS, KEITIMO PRIEŽASTIS (JEI TAIKOMA)	
Kval. dok. Nr.	ASP ARCHITECTŪRINIAI STATYBINIAI PROJEKTAI JONAVOS G.62A, KAUNAS, TEL.: +37069601591		Objektas: SAVITARNOS AUTOPLOVYKLOS KAUNO R. SAV., KARMĖLAVOS SEN., RAMUČIŲ K. VIJOKLIŲ G. 1B, STATYBOS PROJEKTAS
A965	PV, PDV	V.Martinonis	Brėžinys: STATYBOS PROJEKTINIAI PASIŪLYMAI SKLYPO PLANAS M1:500
LT	Statytojas:	UAB "TESKO"	Žymuo: 2018.02/01-SPP-SP-B.1
			Lapas Lapų 1 1



PROJEKTĄ PAKEISTI LEIDŽIAMA TIK GAVUS PROJEKTO AUTORIŲ SUTIKIMĄ.




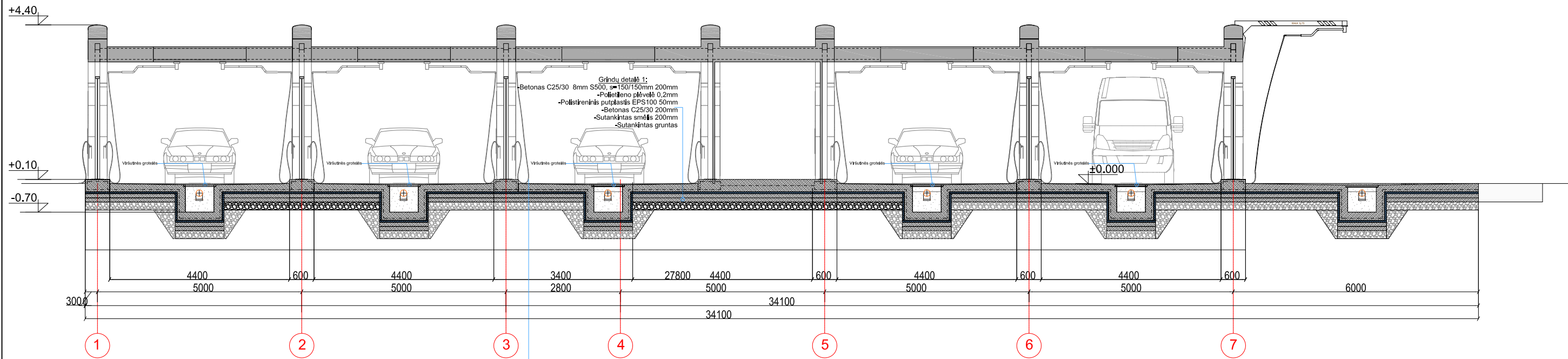
Pirmo aukšto planas



Stogo planas

-  Dengta pastato dalis
-  Uždaras techninis plotas 14m²

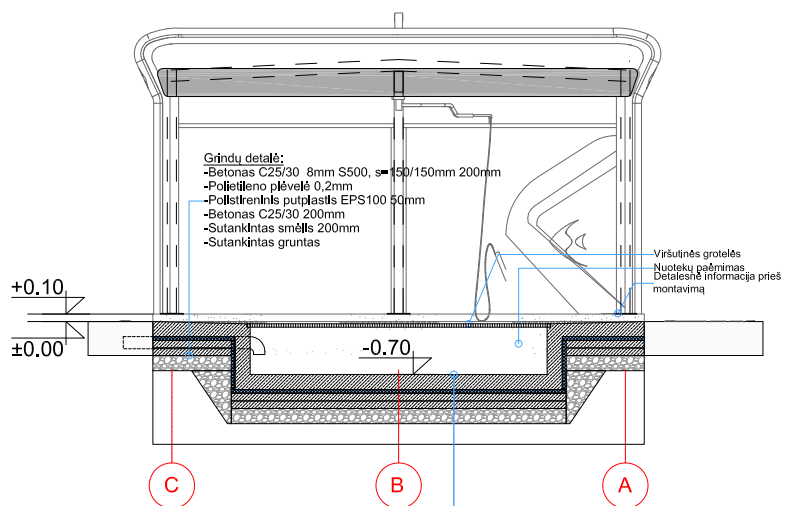
0	2018	STATYBOS LEIDIMUI IR STATYBAI		
LAIDA	IŠLEIDIMO DATA	LAIDOS STATUSAS, KEITIMO PRIEŽASTIS (JEI TAIKOMA)		
Kval. dok. Nr.	 ASP ARCHITEKTŪRINIAI STATYBINIAI PROJEKTAI	Objektas: SAVITARNOS AUTOPLOVYKLOS KAUNO R. SAV., KARMĖLAVOS SEN., RAMUČIŲ K. VIJOKLIŲ G. 1B, STATYBOS PROJEKTAS		
A965	PV, PDV	V.Martinonis	Brėžinys:	STATYBOS PROJEKTINIAI PASIŪLYMAI PIRMO AUKŠTO PLANAS STOGO PLANAS M1:100
LT	Statytojas: UAB "TESKO"	Žymuo: 2018.02/01-SPP-SA-B.1	Lapas	Lapų
			1	1



Grindų detalė 1:
 -Betonas C25/30 8mm S500, s=150/150mm 200mm
 -Polietileno plėvelė 0,2mm
 -Polistireninis putplastis EPS100 50mm
 -Betonas C25/30 200mm
 -Sutankintas smėlis 200mm
 -Sutankintas gruntas

Grindų detalė 2:
 -Betonas C25/30 8mm S500, s=150/150mm 200mm
 -Polietileno plėvelė 0,2mm
 -Polistireninis putplastis EPS100 50mm
 -Sutankintas smėlis 200mm
 -Talpa
 -Sutankintas gruntas

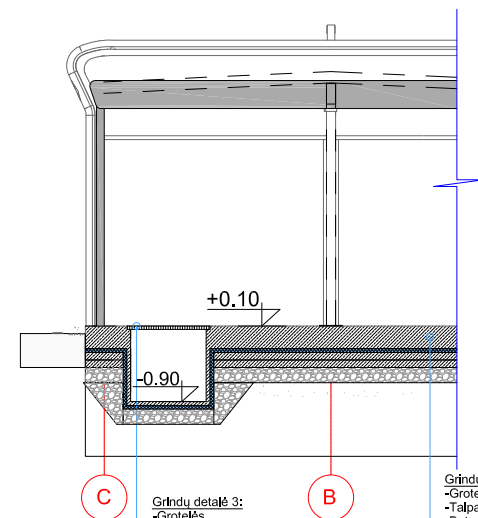
Pjūvis 1-1



Grindų detalė:
 -Betonas C25/30 8mm S500, s=150/150mm 200mm
 -Polietileno plėvelė 0,2mm
 -Polistireninis putplastis EPS100 50mm
 -Betonas C25/30 200mm
 -Sutankintas smėlis 200mm
 -Sutankintas gruntas

Grindų detalė 1:
 -Betonas C25/30 8mm S500, s=150/150mm 200mm
 -Polietileno plėvelė 0,2mm
 -Polistireninis putplastis EPS100 50mm
 -Betonas C25/30 200mm
 -Sutankintas smėlis 200mm
 -Sutankintas gruntas

Pjūvis 2-2

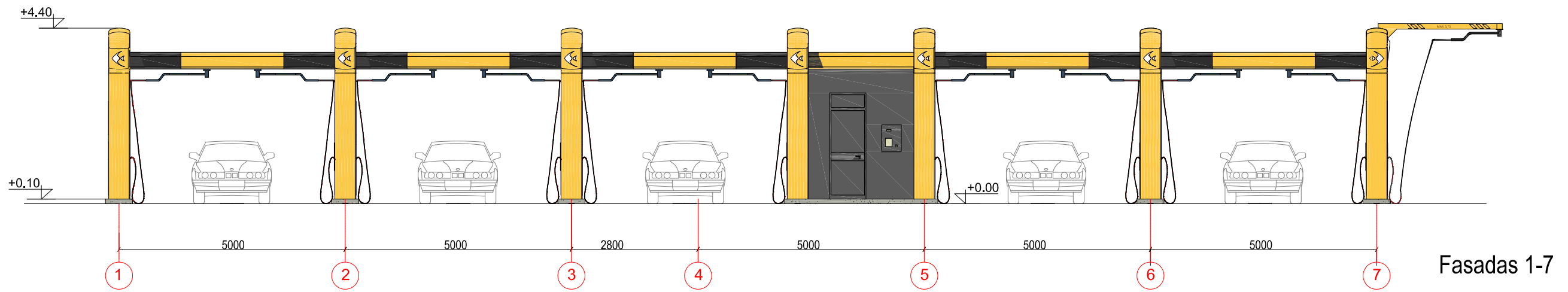


Grindų detalė 3:
 -Grotelės
 -Talpa
 -Betonas C25/30 8mm S500, s=150/150mm 50mm
 -Polietileno plėvelė 0,2mm
 -Polistireninis putplastis EPS100 50mm
 -Sutankintas smėlis 200mm
 -Sutankintas gruntas

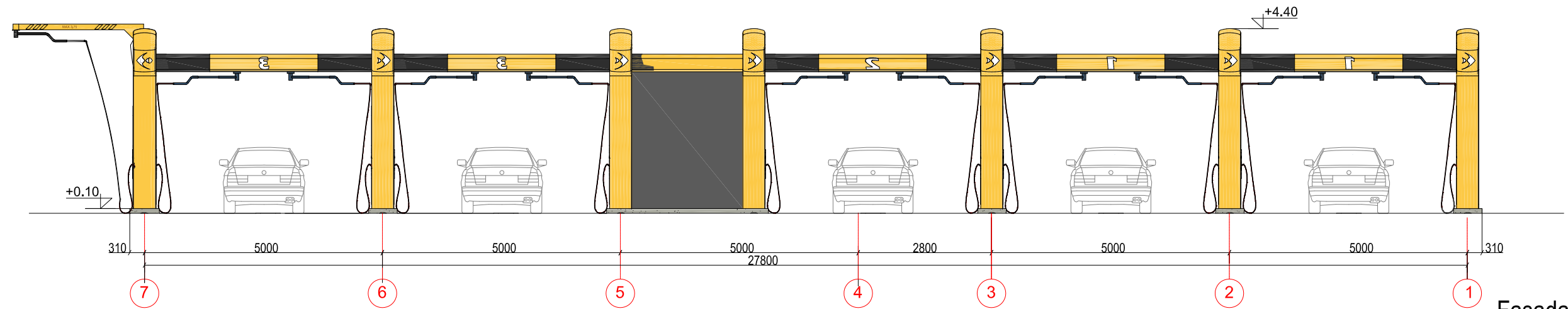
Grindų detalė 1:
 -Grotelės
 -Talpa
 -Betonas C25/30 8mm S500, s=150/150mm 50mm
 -Polietileno plėvelė 0,2mm
 -Polistireninis putplastis EPS100 50mm
 -Sutankintas smėlis 200mm
 -Sutankintas gruntas

Pjūvis 3-3

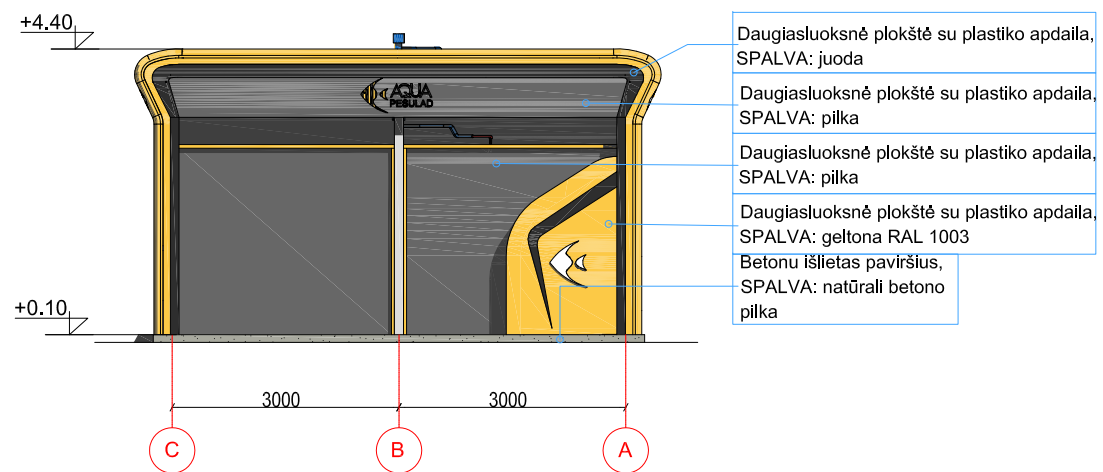
0	2018	STATYBOS LEIDIMUI IR STATYBAI		
LAIDA	IŠLEIDIMO DATA	LAIDOS STATUSAS, KEITIMO PRIEŽASTIS (JEI TAIKOMA)		
Kval. dok. Nr.			Objektas: SAVITARNOS AUTOPLYVKLOS KAUNO R. SAV., KARMĖLAVOS SEN., RAMUČIŲ K. VIJOKLIŲ G. 1B, STATYBOS PROJEKTAS	
A965	PV, PDV	V.Martinonis	Brėžinys:	STATYBOS PROJEKTO PASIŪLYMAI PJŪVIS 1-1, PJŪVIS 2-2, PJŪVIS 3-3 M1:100
LT	Statytojas: UAB "TESKO"		Žymuo:	2018.02/01-SPP-SA-B.2 Lapas 1 / Lapų 1



Fasadas 1-7

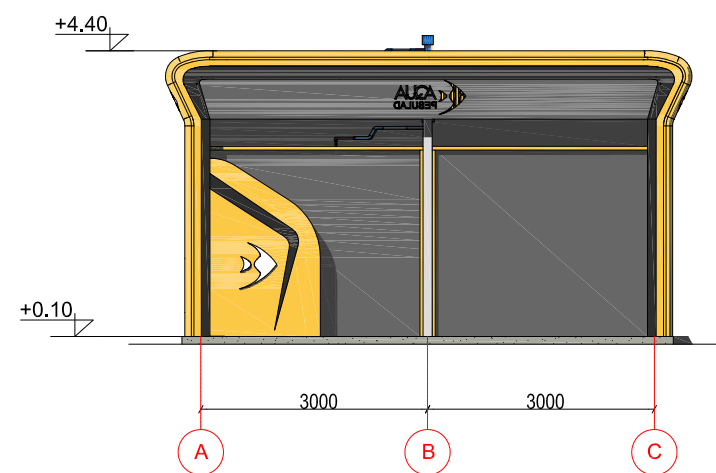


Fasadas 7-1



Fasadas C-A

- Daugiasluksnė plokštė su plastiko apdaila, SPALVA: juoda
- Daugiasluksnė plokštė su plastiko apdaila, SPALVA: pilka
- Daugiasluksnė plokštė su plastiko apdaila, SPALVA: pilka
- Daugiasluksnė plokštė su plastiko apdaila, SPALVA: geltona RAL 1003
- Betonu išlietas paviršius, SPALVA: natūrali betono pilka



Fasadas A-C

PASTABOS:
 1. VISUS MATMENIS BŪTINA TIKSLINTI VIETOJE.
 2. ILGIŲ MATMENYS DUOTI MILIMETRAIS, ALTITUDĖS METRAIS;

0	2018	STATYBOS LEIDIMUI IR STATYBAI		
LAIDA	IŠLEIDIMO DATA	LAIDOS STATUSAS, KEITIMO PRIEŽASTIS (JEI TAIKOMA)		
Kval. dok. Nr.			Objektas: SAVITARNOS AUTOPLOVYKLOS KAUNO R. SAV., KARMĖLAVOS SEN., RAMUČIŲ K. VIJOKLIŲ G. 1B, STATYBOS PROJEKTAS	
A965	PV, PDV	V.Martinonis	Brėžinys: STATYBOS PROJEKTIINIAI PASIŪLYMAI FASADAI M1:100	Laida: 0
LT	Statytojas: UAB "TESKO"		Žymuo: 2018.02/01-SPP-SA-B.3	Lapas 1
			Lapų	1