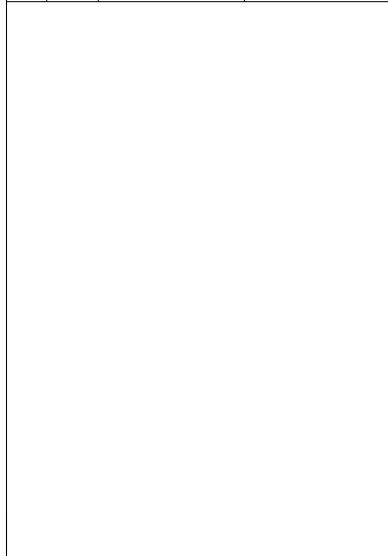




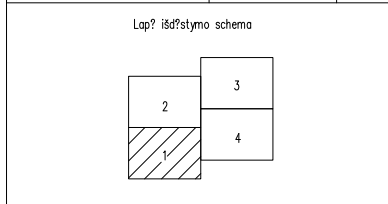
Vietinės koordinatės

Nr.	Kodas	X	Y
1	R	6090294.21	501147.56
2	R	6090297.29	501151.50
3	R	6090206.34	501224.13
4	R	6090171.52	501182.25
5	R	6090166.47	501176.18
6	R	6090170.08	501171.28
7	R	6090174.20	501168.21
8	R	6090203.65	501146.27
9	R	6090240.28	501190.63



Pažeminių komunikacijų plano pilnumas patikrintas šiose organizacijose:

ORGANIZACIJA	PAVARDŲ, PARAŠAS DATA
1. AB "Energijos skirstymo operatorius"	2018-
2. TELIA Lietuva AB	2018-
3. Kauno raj. sav. 2.7. skyrius	2018-
4. Kauno r. urbanistikos skyrius	2018-
5. UAB "Giraitės vandenys"	2018-

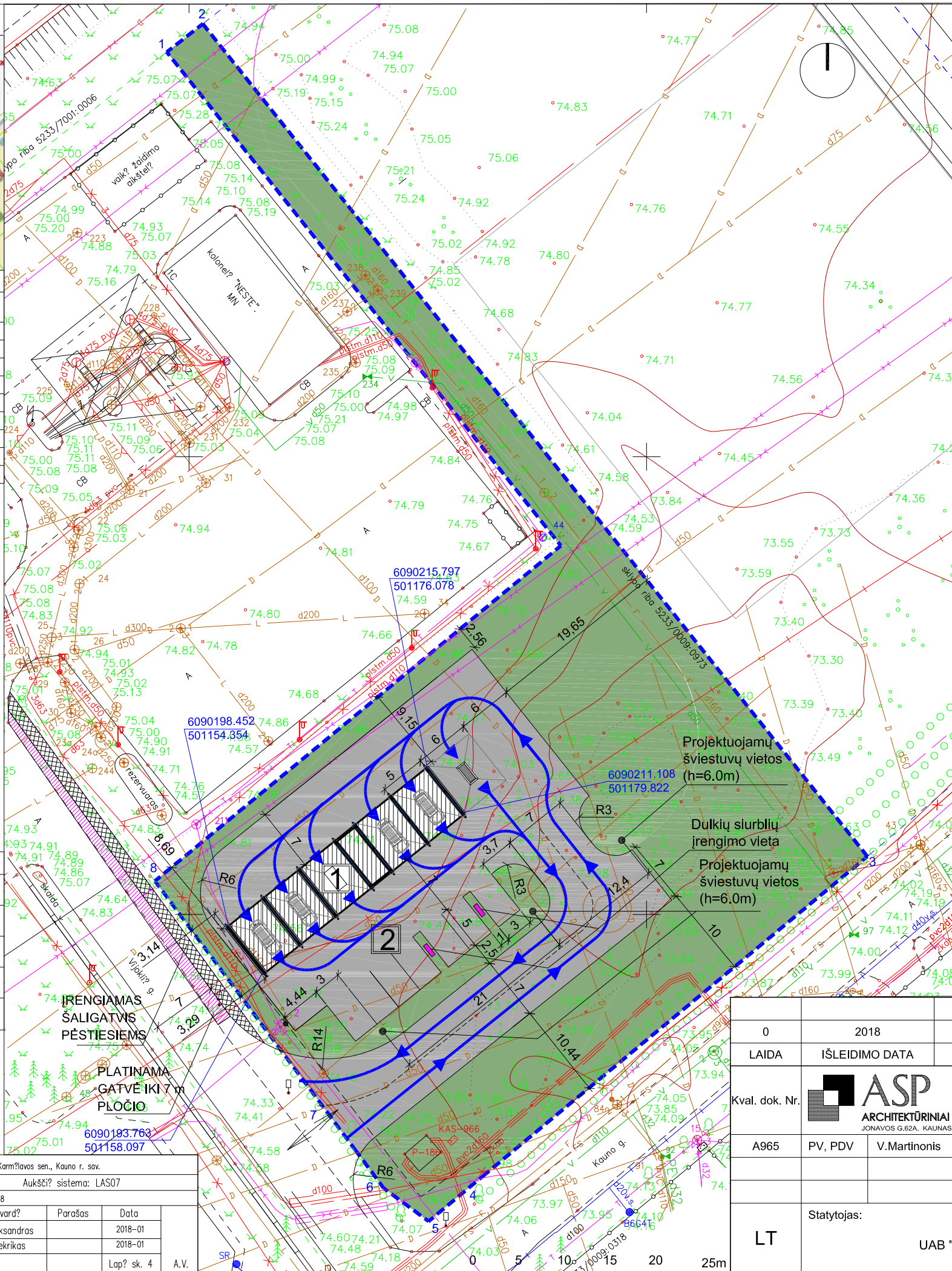


Objektas: Kauno g. 20A, 22 Ramučiai, Karmėlavos sen., Kauno r. sav.

Koordinatės sistema: LKS-94 Aukščių sistema: LAS07

Kvalifikacijos pažymėjimo Nr.	Vardas Pavardė	Parašas	Data
16KV-1318	Artūras Aleksandras		2018-01
	Ovidijus Vekrikas		2018-01

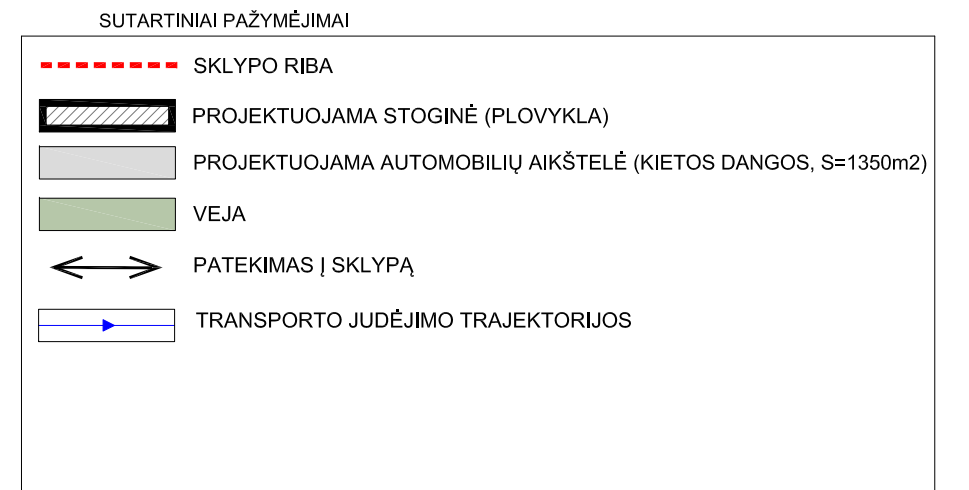
Lap? sk. 4 A.V.



Eil. Nr.	Pavadinimas	Mato vienetas	Kiekis	Pastabos
1.	SKLYPAS			
1.1	SKLYPO PLOTAS	ha	0,3355	esamas
1.2	SKLYPO UŽSTATYMO INTENSYVUMAS	%	6	
1.4	SKLYPO UŽSTATYMO TANKUMAS	%	6	
1.5	SKLYPO UŽSTATYMO PLOTAS	m²	185	
2	KITI STATINIAI- STOGINĖ (PLOVYKLA- II GR. NESUDĖTINGAS STATINYS))			
2.1	BENDRAS PLOTAS	m²	185	
2.2	STATINIO AUKŠTIS	m	4,40	
3	KITI STATINIAI- AUTOMOBILIŲ AIKŠTELĖ (II GR. NESUDĖTINGAS STATINYS)			
3.1	BENDRAS PLOTAS	m²	1350	

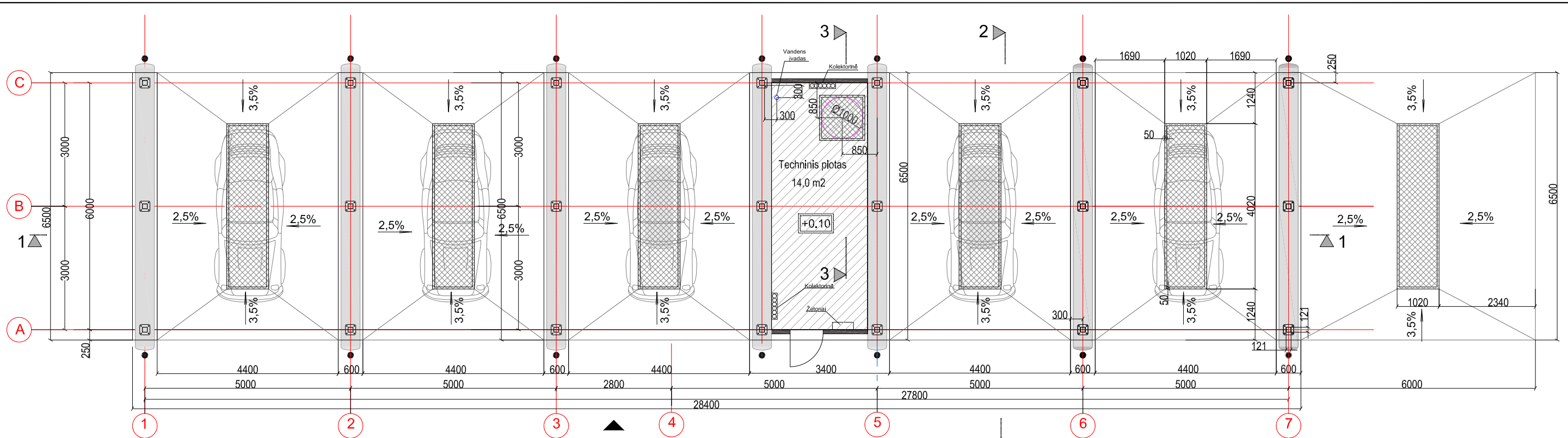
EKSPLIKACIJA

NR.	PLANE	PASTATO, ĮRENGINIO PAVADINIMAS
1		PROJEKTUOJAMA STOGINĖ (PLOVYKLA II GR. NESUDĖTINGAS STATINYS)) 0,00=75.00
2		PROJEKTUOJAMA AUTOMOBILIŲ AIKŠTELĖ (II GR. NESUDĖTINGAS STATINYS)

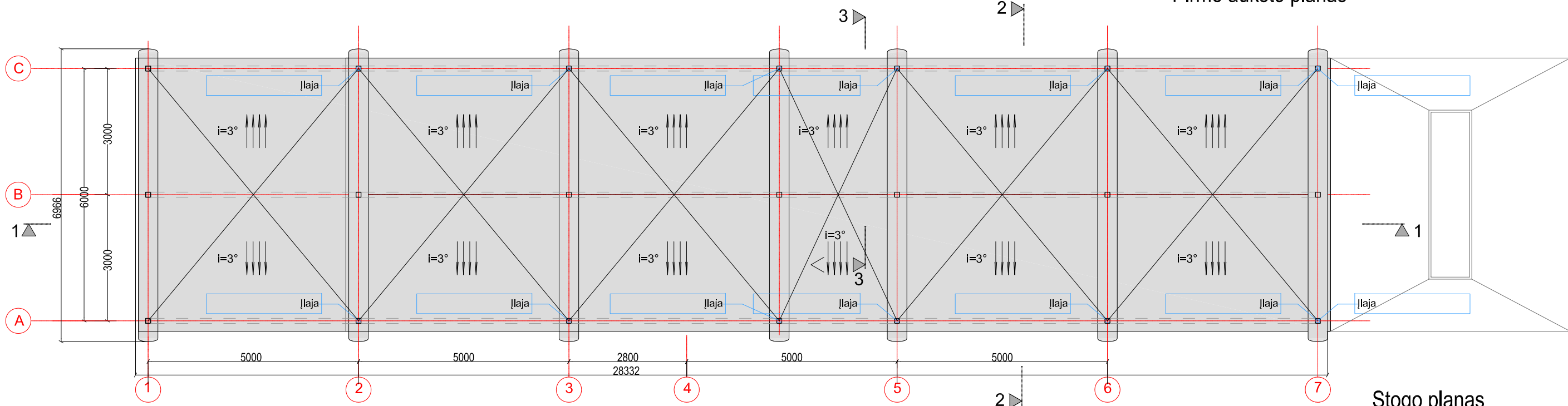


0	2018	STATYBOS LEIDIMUI IR STATYBAI	
LAIDA	IŠLEIDIMO DATA	LAIDOS STATUSAS, KEITIMO PRIEŽASTIS (JEI TAIKOMA)	
Kval. dok. Nr.	ASP ARCHITECTŪRINIAI STATYBINIAI PROJEKTAI JONAVOS G.62A, KAUNAS, TEL.: +37069601591	Objektas: SAVITARNOS AUTOPLOVYKLOS KAUNO R. SAV., KARMĖLAVOS SEN., RAMUČIŲ K. VIJOKLIŲ G. 1B, STATYBOS PROJEKTAS	
A965	PV, PDV	V. Martinonis	Brėžinys: STATYBOS PROJEKTINIAI PASIŪLYMAI SKLYPO PLANAS M1:500
LT	UAB "TESKO"	Statytojas:	Žymuo: 2018.02/01-SPP-SP-B.1
			Lapas Lapų 1 1



PROJEKTĄ PAKEISTI LEIDŽIAMA TIK GAVUS PROJEKTO AUTORIŲ SUTIKIMĄ.




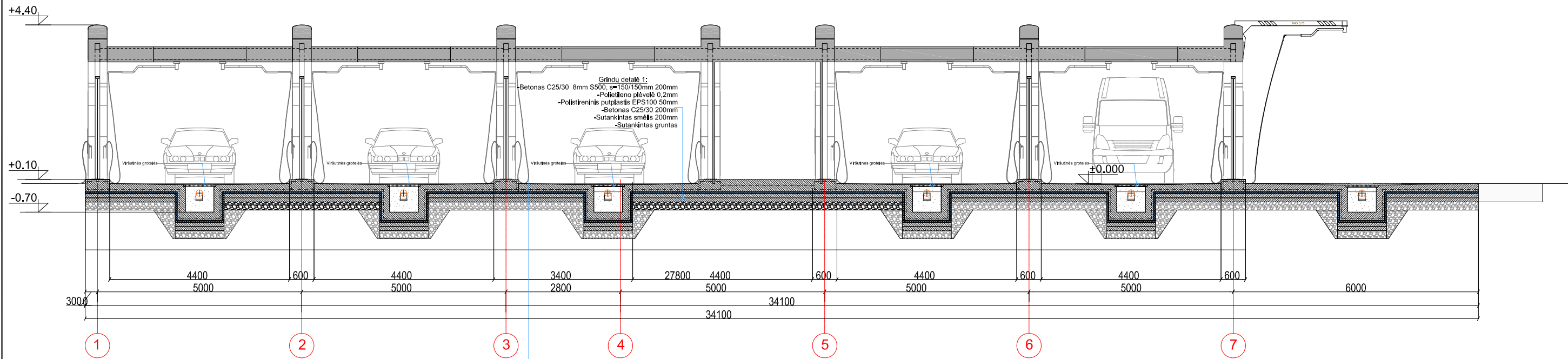
Pirmo aukšto planas



Stogo planas

-  Dengta pastato dalis
-  Uždaras techninis plotas 14m²

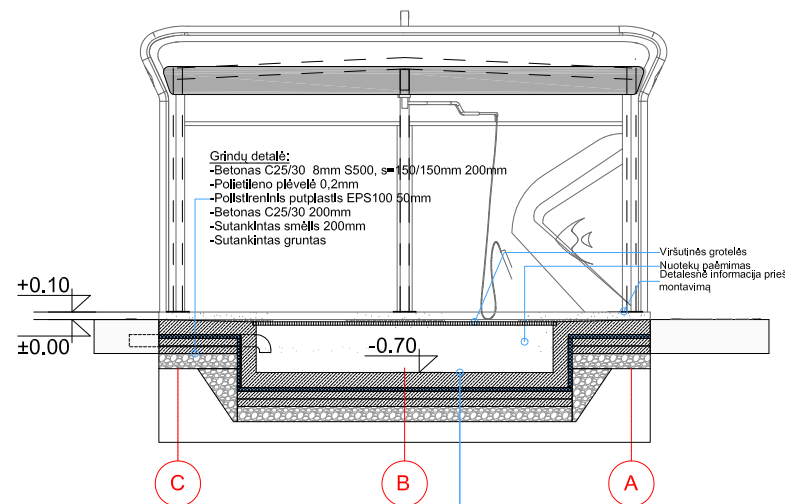
0	2018	STATYBOS LEIDIMUI IR STATYBAI		
LAIDA	IŠLEIDIMO DATA	LAIDOS STATUSAS, KEITIMO PRIEŽASTIS (JEI TAIKOMA)		
Kval. dok. Nr.	 ASP ARCHITEKTŪRINIAI STATYBINIAI PROJEKTAI	Objektas: SAVITARNOS AUTOPLOVYKLOS KAUNO R. SAV., KARMĖLAVOS SEN., RAMUČIŲ K. VIJOKLIŲ G. 1B, STATYBOS PROJEKTAS		
A965	PV, PDV	V.Martinonis	Brėžinys:	STATYBOS PROJEKTINIAI PASIŪLYMAI PIRMO AUKŠTO PLANAS STOGO PLANAS M1:100
LT	Statytojas: UAB "TESKO"	Žymuo: 2018.02/01-SPP-SA-B.1	Lapas	Lapų
			1	1



Grindu detalė 1:
 -Betonas C25/30 8mm S500, s=150/150mm 200mm
 -Polietileno plėvelė 0,2mm
 -Polistireninis putplastis EPS100 50mm
 -Betonas C25/30 200mm
 -Sutankintas smėlis 200mm
 -Sutankintas gruntas

Grindu detalė 2:
 -Betonas C25/30 8mm S500, s=150/150mm 200mm
 -Polietileno plėvelė 0,2mm
 -Polistireninis putplastis EPS100 50mm
 -Sutankintas smėlis 200mm
 -Talpa
 -Sutankintas gruntas

Pjūvis 1-1

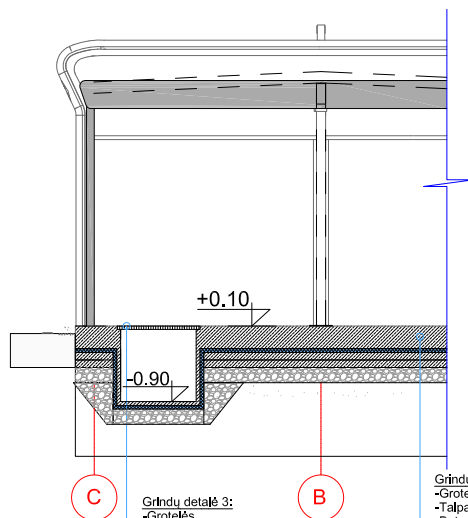


Grindu detalė:
 -Betonas C25/30 8mm S500, s=150/150mm 200mm
 -Polietileno plėvelė 0,2mm
 -Polistireninis putplastis EPS100 50mm
 -Betonas C25/30 200mm
 -Sutankintas smėlis 200mm
 -Sutankintas gruntas

Vidutinė grotelės nuostokų paviršius. Detalė informacija prieš montavimą

Grindu detalė 1:
 -Betonas C25/30 8mm S500, s=150/150mm 200mm
 -Polietileno plėvelė 0,2mm
 -Polistireninis putplastis EPS100 50mm
 -Betonas C25/30 200mm
 -Sutankintas smėlis 200mm
 -Sutankintas gruntas

Pjūvis 2-2

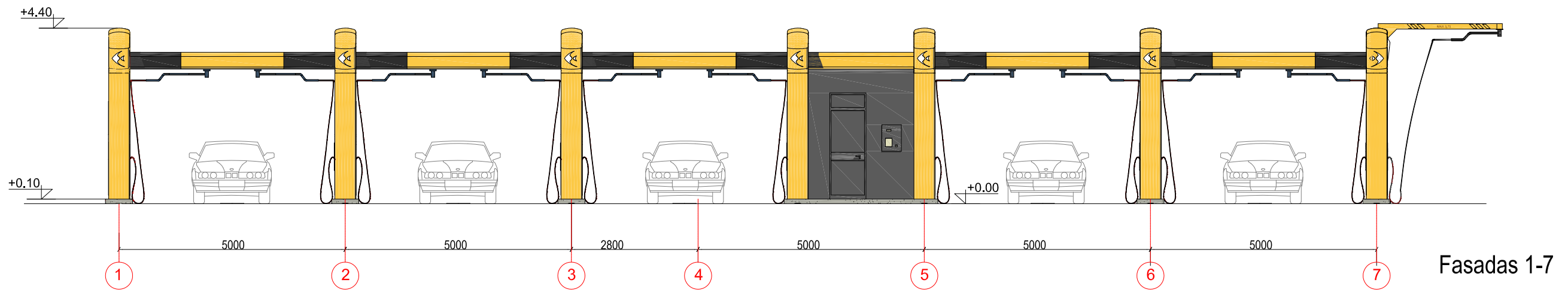


Grindu detalė 3:
 -Grotelės
 -Talpa
 -Betonas C25/30 8mm S500, s=150/150mm 50mm
 -Polietileno plėvelė 0,2mm
 -Polistireninis putplastis EPS100 50mm
 -Sutankintas smėlis 200mm
 -Sutankintas gruntas

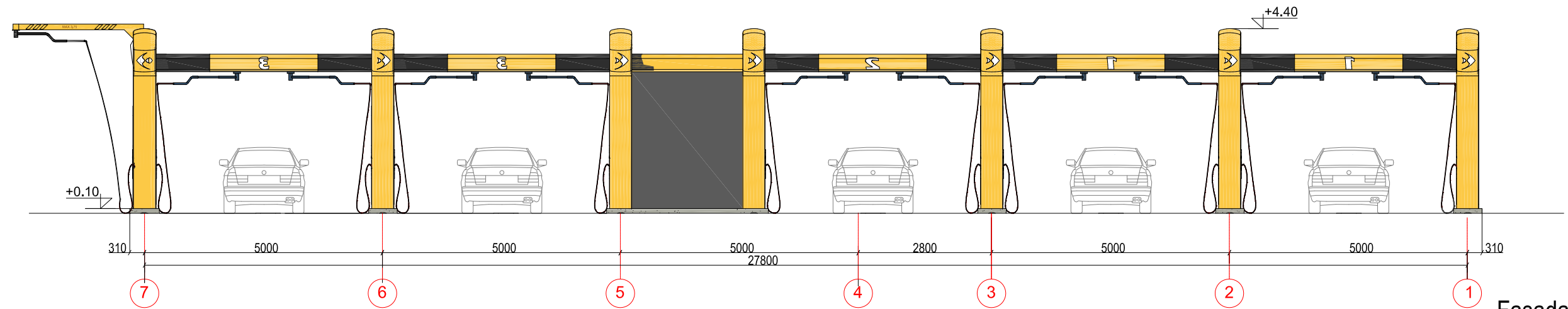
Grindu detalė 1:
 -Grotelės
 -Talpa
 -Betonas C25/30 8mm S500, s=150/150mm 50mm
 -Polietileno plėvelė 0,2mm
 -Polistireninis putplastis EPS100 50mm
 -Sutankintas smėlis 200mm
 -Sutankintas gruntas

Pjūvis 3-3

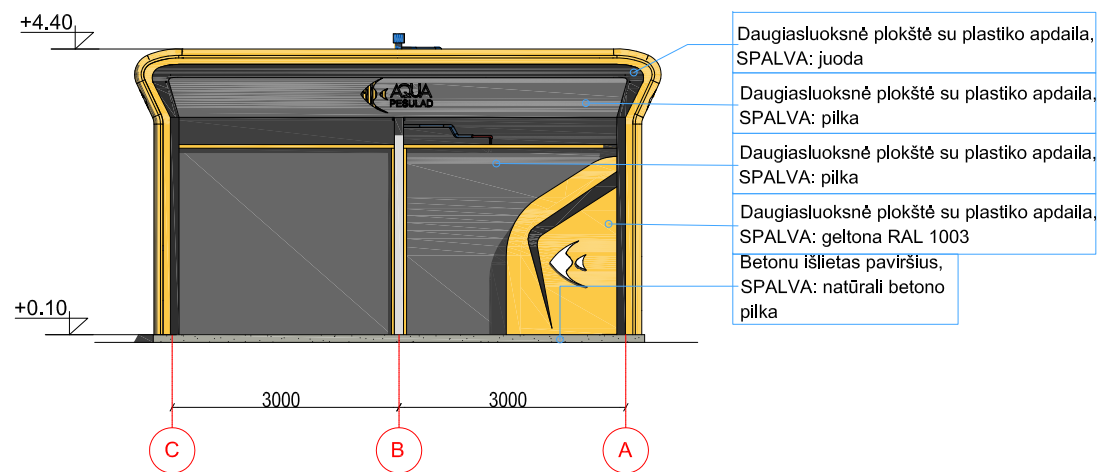
0	2018	STATYBOS LEIDIMUI IR STATYBAI		
LAIDA	IŠLEIDIMO DATA	LAIDOS STATUSAS, KEITIMO PRIEŽASTIS (JEI TAIKOMA)		
Kval. dok. Nr.			Objektas: SAVITARNOS AUTOPLYVKLOS KAUNO R. SAV., KARMĖLAVOS SEN., RAMUČIŲ K. VIJOKLIŲ G. 1B, STATYBOS PROJEKTAS	
A965	PV, PDV	V.Martinonis	Brėžinys: STATYBOS PROJEKTO PASIŪLYMAI PJŪVIS 1-1, PJŪVIS 2-2, PJŪVIS 3-3 M1:100	Laida: 0
LT	Statytojas: UAB "TESKO"		Žymuo: 2018.02/01-SPP-SA-B.2	Lapas 1
			Lapų	1



Fasadas 1-7

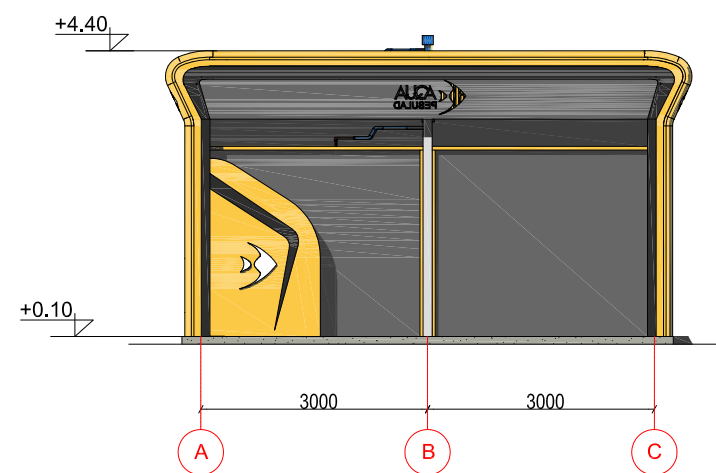


Fasadas 7-1



Fasadas C-A

- Daugiasluoksne plokšte su plastiko apdaila, SPALVA: juoda
- Daugiasluoksne plokšte su plastiko apdaila, SPALVA: pilka
- Daugiasluoksne plokšte su plastiko apdaila, SPALVA: pilka
- Daugiasluoksne plokšte su plastiko apdaila, SPALVA: geltona RAL 1003
- Betonu išlietas paviršius, SPALVA: natūrali betono pilka



Fasadas A-C

PASTABOS:
 1. VISUS MATMENIS BŪTINA TIKSLINTI VIETOJE.
 2. ILGIŲ MATMENYS DUOTI MILIMETRAIS, ALTITUDĖS METRAIS;

0	2018	STATYBOS LEIDIMUI IR STATYBAI		
LAIDA	IŠLEIDIMO DATA	LAIDOS STATUSAS, KEITIMO PRIEŽASTIS (JEI TAIKOMA)		
Kval. dok. Nr.			Objektas: SAVITARNOS AUTOPLOVYKLOS KAUNO R. SAV., KARMĖLAVOS SEN., RAMUČIŲ K. VIJOKLIŲ G. 1B, STATYBOS PROJEKTAS	
A965	PV, PDV	V.Martinonis	Brėžinys:	STATYBOS PROJEKTIINIAI PASIŪLYMAI FASADAI M1:100
LT	Statytojas:	UAB "TESKO"	Žymuo:	2018.02/01-SPP-SA-B.3 Lapas 1 / Lapų 1