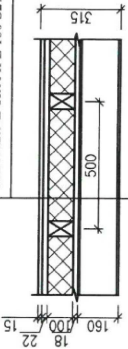


R-1.  
(skaitan nerekalina)

**PERDANGOS DETALĖ M1:20**

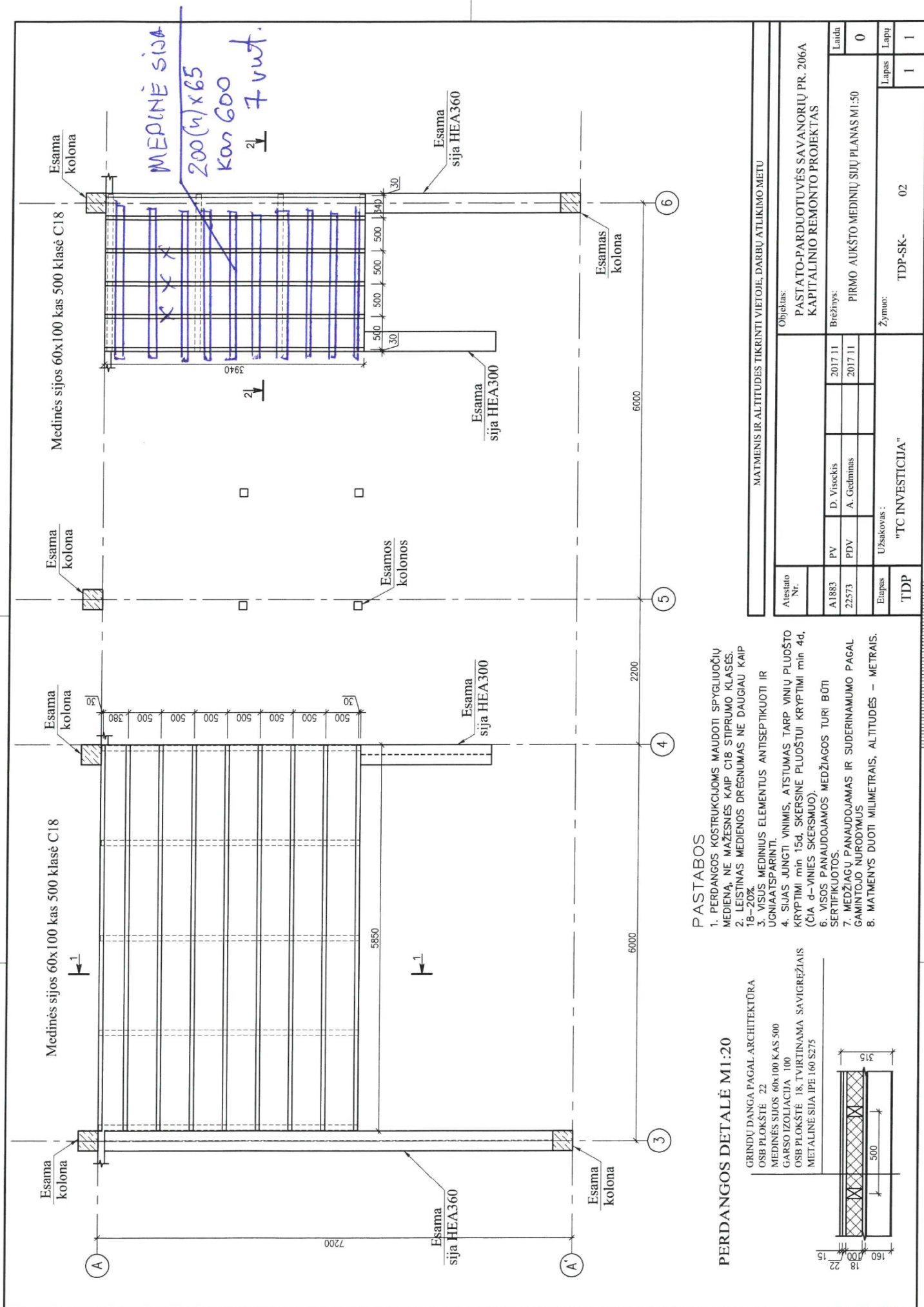
GRINDŲ DANGA PAGAL ARCHITEKTŪRA  
OSB PLOKŠTĖ 22  
MEDINĖS SIJOS 60x100 KAS 500  
GARSO IZOLIACIJA 100  
OSB PLOKŠTĖ 18 TVIRTINAMA SAVIGRĖŽIAIS  
METALINĖ SIJA IPE 160 S275



**PASTABOS:**

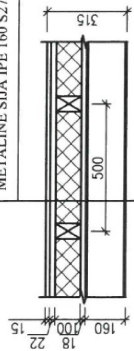
1. Sijų plieno stiprumo klasė S275, detalių S275.
2. Gamyklinis virinimas atliekamas pusiau automatiniu būdu apsauginėse dujose.
3. Nenurodytų stilių aukštis lygus plonesnio elemento storiui, virinti visu besiliečiančiu kontūru.
4. Konstrukcijų montażinės jungtys virinamos rankiniu būdu elektrodais E42 LST EN 499.
5. Metalinės konstrukcijos padengiamos C1 agresyvumo klasę atitinkančia danga ir ugniaatsparia danga klasė REI60.
6. Matmenys duoti mm, altitudės - metrais.

MATMENIS IR ALTITUDES TIKRINTI VIETOE, DARBU ATLIKIMO METU			
Atstato Nr.	Objektas:		
A1883	PASTATO-PARDUOTUVĖS SAVANORIŲ PR. 206A KAPITALINIO REMONTO PROJEKTAS		
22573	D. Visockis	2017 11	Laida
Esapas	PDV	2017 11	0
TDP	Užsakovas:		Lapas
	"TC INVESTICIJA"		1
	Zymuo:	TDP-SK- 01	Lapų
			1



**PERDANGOS DETALĖ M1:20**

GRINDŲ DANGA PAGAL ARCHITEKTŪRA  
 OSB PLOKŠTĖ 22  
 MEDINĖS SIJOS 60x100 KAS 500  
 GARSO IZOLIACIJA 100  
 OSB PLOKŠTĖ 18, TVIRTINAMA SAVIGREŽIAIS  
 METALINĖ SIJA IPE 160 S275



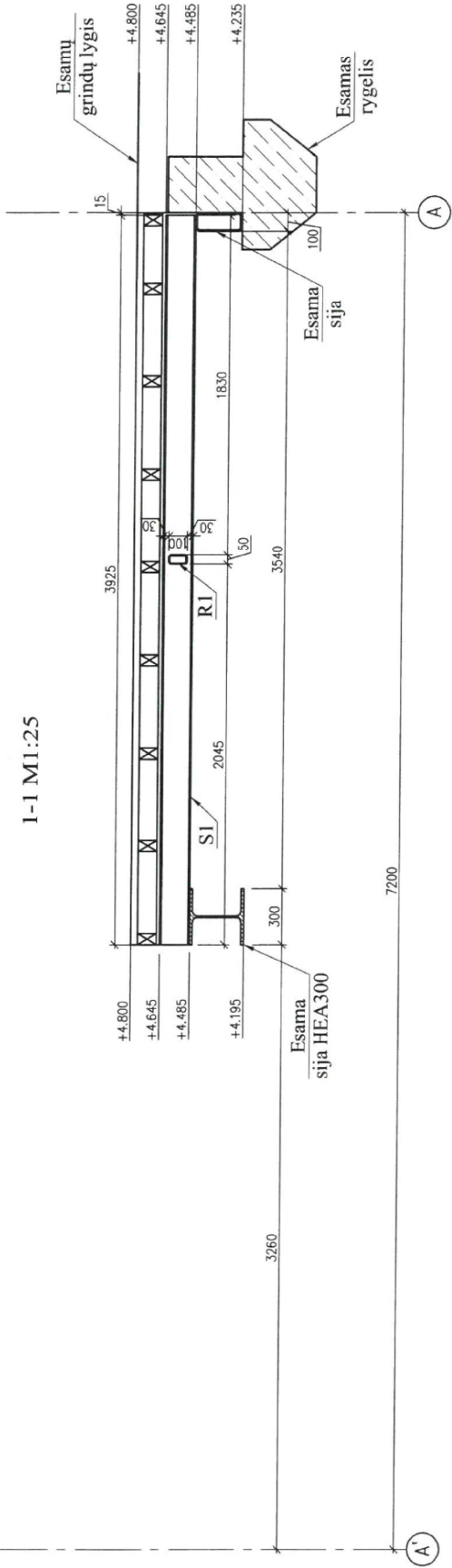
**PASTABOS**

1. PERDANGOS KOSTRUKCIJOMS MAUDOTI SPYGLIUOČIŲ MEDIANA, NE MAŽESNĖS KAIP C18 STIPRUMO KLASĖS.
2. LEISTINAS MEDIENOS DRĖGNUMAS NE DAUGIAU KAIP 18-20%.
3. VISUS MEDINIUS ELEMENTUS ANTISEPTIKUOTI IR UGNIAAISPAPINTI.
4. SIJAS JUNGTI VĖNIMIS, ATSTUMAS TARP VINIŲ PLOUŠTO KRYPTIMI min 15d. SKERSINĖ PLOUŠTOI KRYPTIMI min 4d, (ČIA d-VINIES SKERSMUO).
5. VISOS PANAUDOJAMOS MEDŽIAGOS TURI BŪTI CERTIFIKUOTOS.
7. MEDŽIAGŲ PANAUDOJAMOS IR SUDERINAMUMO PAGAL GAMINTOJO NURODYMIUS
8. MATMENYS DUOTI MILIMETRAIS, ALTITUDĖS – METRAIS.

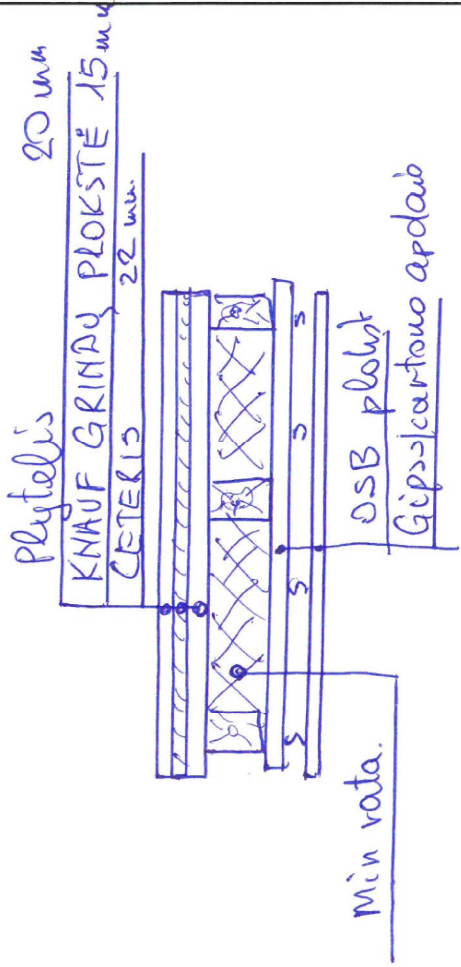
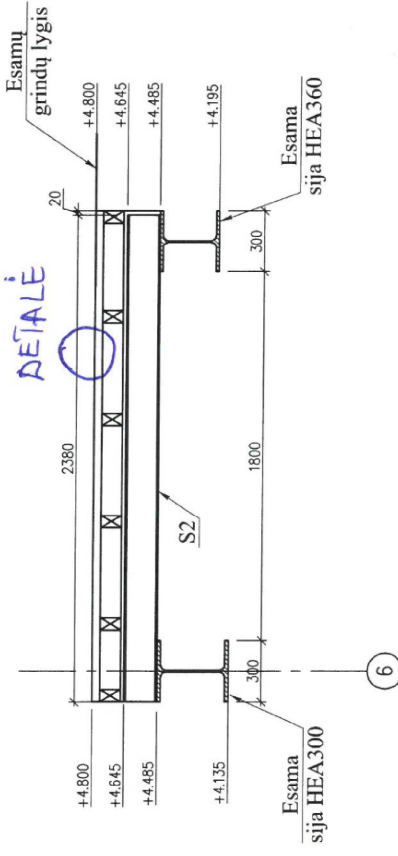
MATMENIS IR ALTITUDĖS TIKRINTI VIETOJE, DARBŲ ATLIKIMO METU

Atestato Nr.	Objektas:				
	PASTATO-PARDUOTUVĖS SAVANORIŲ PR. 206A KAPITALINIO REMONTO PROJEKTAS				
A1883	PV	D. Viseckis	2017 11	Laida	
22573	PDV	A. Gedminas	2017 11		0
Etapas		Užsakovas:		Lapas	1
TDP		"TC INVESTICIJA"		TDP-SK-	02
Brėžinys:				Pirmo aukšto medinių sijų planas M1:50	
Žymės:				TDP-SK- 02	

1-1 M1:25



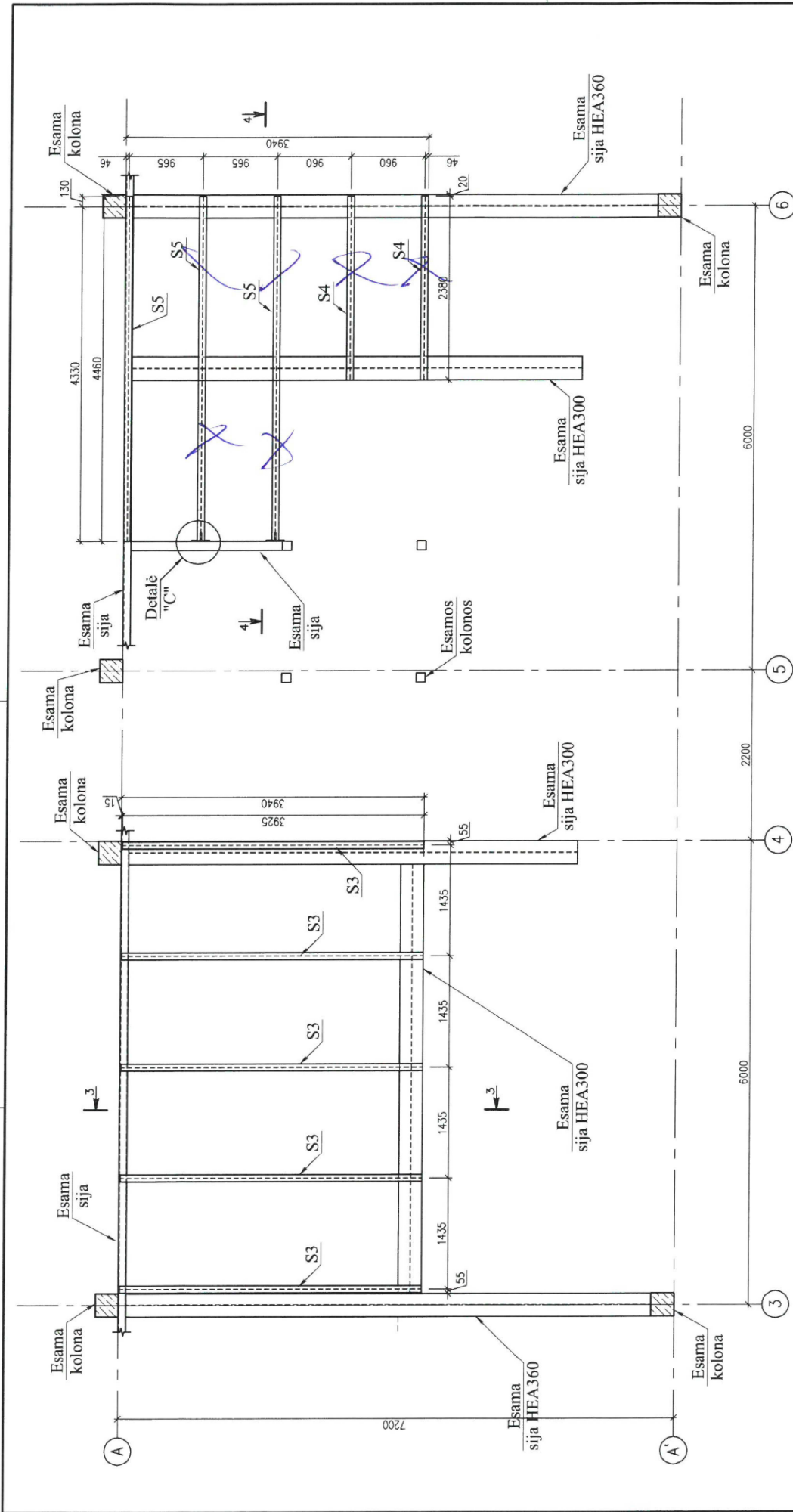
2-2 M1:25



PASTABOS:

1. Sijų plieno stiprumo klasė S275, detalių S275.
2. Gamyklinis virinimas atliekamas pusiau automatiniu būdu apsauginėse dujose.
3. Nenurodytų stilių aukšts lygus plonesnio elemento storiui, virinti visu besiliečiančiu konturu.
4. Konstrukcijų montажinės jungtys virinamos rankiniu būdu elektrodais E42 LST EN 499.
5. Metalinės konstrukcijos padengiamos C1 agresyvumo klasę atitinkančia danga ir ugniaatsparia danga klasė REI60.
6. Matmenys duoti mm. altitudės - metrais.

MATMENIS IR ALTITUDES TIKRINTI VIETOE, DARBU ATLIKIMO METU					
Atestavo Nr.	Objektas:				Laikas
A1883	PASTATO-PARDUOTUVĖS SAVANORIŲ PR. 206A KAPITALINIO REMONTO PROJEKTAS				0
22573	PV	D. Visochis	2017 11	Brėžinys: PLOVIAI 1-1, 2-2 M1:25	Lapas
	PDV	A. Gedminas	2017 11		1
Etapas		Užsakovas:		TDP-SK- 03	
TDP		"TC INVESTICIJA"			



**PERDANGOS DETALĖ M1:20**

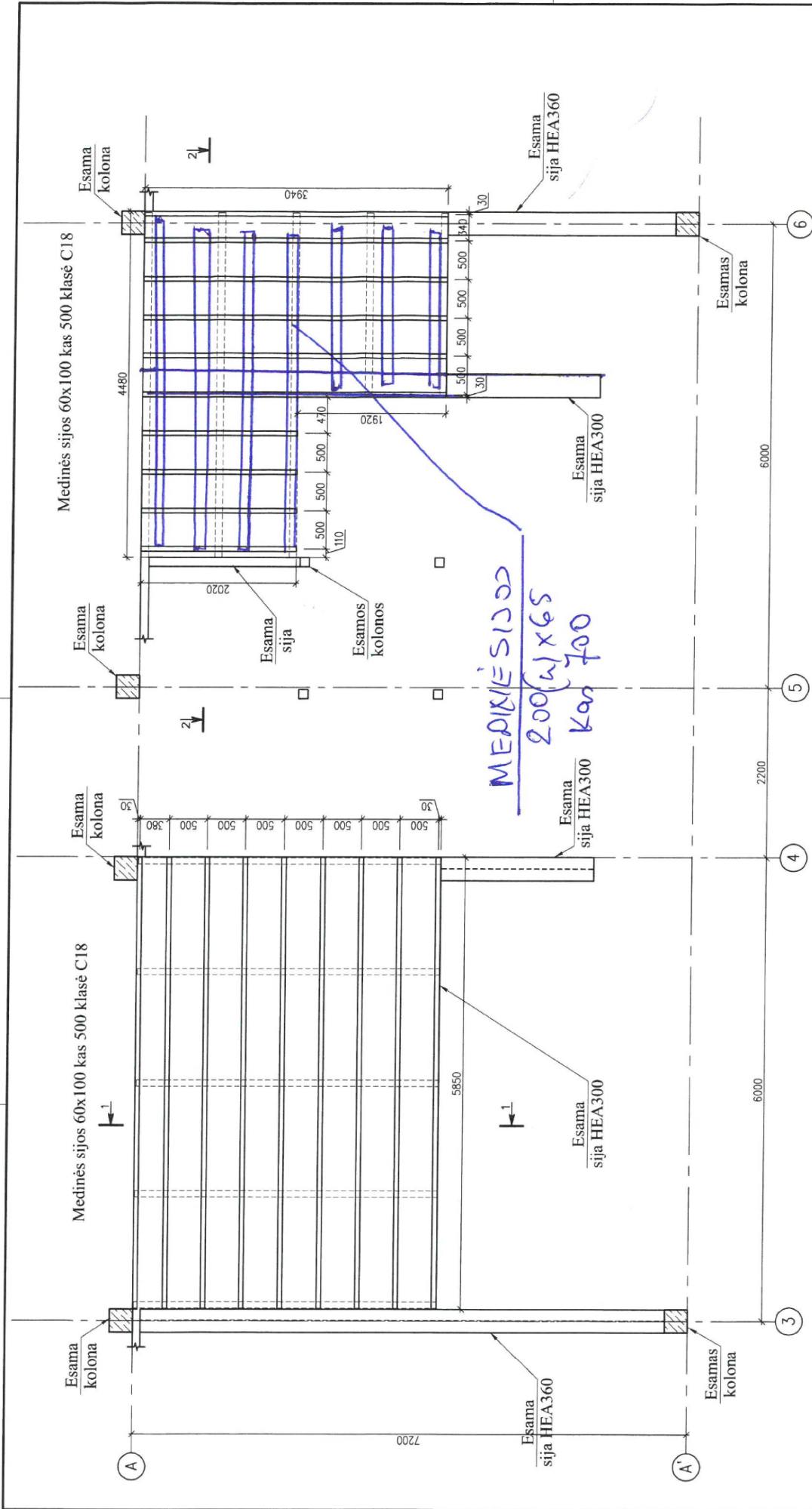
GRINDŲ DANGA PAGAL ARCHITEKTŪRA  
 OSB PLOKŠTĖ 22  
 MEDINĖS SIUOS 60x100 KAS 500  
 GARSOIZOLIACIJA 100  
 OSB PLOKŠTĖ 18, TVIRTINAMA SAVIGRĖŽIAIS  
 METALINĖ SIJA IPE 180 S235

**PASTABOS:**

1. Sijų plieno stiprumo klasė S235, detalių S235.
2. Gamyklinis virinimas atliekamas pusiau automatiniu būdu apsauginėse dujose.
3. Nenurodytų stilių aukštis lygus plonesnio elemento storiui, virinti visu besiliečiančiu konturu.
4. Konstrukcijų montажinės jungtys virinamos rankiniu būdu elektrodais E42 LST EN 499.
5. Metalinės konstrukcijos padengiamos C1 agresyvumo klasę atitinkančia danga ir ugniaatsparia danga klasė REI60.
6. Matmenys duoti mm, altitudės - metrais.

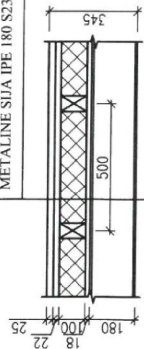
**MATMENIS IR ALTITUDES TIKRINTI VIETOE, DARBŲ ATLIKIMO METU**

Atestavo Nr.	Objektas:			
A1883	PV	D. Viseckis	2017 11	PASTATO-PARDUOTUVĖS SAVANORIŲ PR. 206A KAPITALINIO REMONTO PROJEKTAS
22573	PDV	A. Gedminas	2017 11	Brežinys: ANTO AUKŠTO PERDANGOS SIJŲ PLANAS M1:50
Etapas	Užsakovas:			Žymuo:
TDP	"TC INVESTICIJA"			TDP-SK- 04
Laida	Lapas			Lapų
0	1			1



**PERDANGOS DETALĖ M1:20**

- GRINDŲ DANGA PAGAL ARCHITEKTŪRA
- OSB PLOKŠTĖ 22
- MEDŽINĖS SIJOS 60x100 KAS 500
- GARSO IZOLIACIJA 100
- OSB PLOKŠTĖ 18, TVIRTINAMA SAVIGRĘŽIAIS
- METALINĖ SIJA IPE 180 S235



**PASTABOS**

1. PERDANGOS KONSTRUKCIJOMS MAUDOTI SPYGLIUOČIŲ MEDIŲ, NE MAŽESNĖS KAIP C18 STIPRUMO KLASĖS.
2. LEISTINAS MEDIENOS DRĖGNUMAS NE DAUGIAU KAIP 18-20%.
3. VISUS MEDINIUS ELEMENTUS ANTISEPTIKUOTI IR UGNIATAIŠPARINTI.
4. SIJAS JUNGTI VINIMIS, ATSTUMAS TARP VINIŲ PLOUŠTO KRYPTIMI min 15d, SKERSINĖ PLOUŠTUI KRYPTIMI min 4d, (ČIA d – VINIES SKERSMUO).
5. VISOS PANAUDOJAMOS MEDŽIAGOS TURI BŪTI SERTIFIKUOTOS.
6. MEDŽIAGŲ PANAUDOJAMAS IR SUDERINAMUMAS PAGAL GAMINTOJO NURODYMUS
7. MATMENYS DUOTI MILIMETRAIS, ALTITUDES – METRAIS.

Atestato Nr.		Objektas:	
A1883	PV	D. Visockis	2017 11
22573	PDV	A. Gedminas	2017 11
Esapas	Užsakovas:	"TC INVESTICIJA"	
TDP	Žymuo:	TDP-SK-	05
MATMENIS IR ALTITUDES TIKRINTI VIETJOJE, DARBŲ ATLIKIMO MIETU		PASTATO-PARDUOTUVĖS SAVANORIŲ PR. 206A KAPITALINIO REMONTO PROJEKTAS	
		Brežiņys: ANTRŲ AUKŠTO MEDINIŲ SIJŲ PLANAS M1:50	
		Laida	0
		Lapas	1
		Lapy	1