
 <p>MANAGEMENT SYSTEM CERTIFICATION DNV·GL ISO 9001 = ISO 14001 OHSAS 18001</p>	 <p>SIP statybų inžinerinės paslaugos</p>		
<p>T. Ševčenkos g.14, LT-03223 Vilnius, Lietuva Tel.: +370 5 231 2888; Faks.: +370 5 231 2889 El. paštas: info@sipaslaugos.lt</p>		<p>Projektavimo Etapas PROJEKTINIAI PASIŪLYMAI</p>	
<p>Statytojas (Užsakovas)</p>	<p>UAB INOVACIJŲ VALDYMAS</p>		
<p>Kategorija</p>	<p>NEYPATINGAS STATINYS</p>		
<p>Statybos rūšis</p>	<p>NAUJA STATYBA</p>		
<p>Žymuo</p>	<p>A-TPDP-1612-107</p>		
<p>Komplekso pavadinimas</p>	<p>BIODUJŲ JĖGAINĖS BULOTŲ KM., 2, ŽIEŽMARIŲ APYLINKĖS SENIŪNIJA, KAIŠIADORIŲ RAJ.SAV., NAUJOS STATYBOS PROJEKTAS</p>		
<p>Statinys</p>	<p>BIODUJŲ JĖGAINĖS BULOTŲ KM., 2, ŽIEŽMARIŲ APYLINKĖS SEN., KAIŠIADORIŲ RAJ.SAV., NAUJOS STATYBOS PROJEKTAS</p>		
<p>Projekto dalis</p>	<p>PROJEKTINIAI PASIŪLYMAI</p>	<p>Tomas Laida</p>	
<p>Pareigos</p> <p>PROJEKTO VADOVAS</p>	<p>Vardas, pavardė Kvalifikacijos atestato Nr.</p> <p>LINAS JANČIAUSKAS Atest. Nr. 31155</p>	<p>Data</p> <p>2017-04</p>	<p>Parašas</p>

BYLOS DOKUMENTŲ IR BRĖŽINIŲ ŽINIARAŠTIS

EIL. NR	DOKUMENTO ŽYMUO	LAPŲ SK.	LAIDA	DOKUMENTO PAVADINIMAS	LAPAS
<i>DOKUMENTAI</i>					
1.	A-TPDP-1612-107-PP-BDŽ	1	0	Bylos brėžinių ir dokumentų žiniaraštis	
2.	A-TPDP-1612-107-PP-AR	8	0	Bendrasis aiškinamasis raštas	
3.		2		Žemės sklypo planas	
4.	2017-08-11 d.	3		Projektinių pasiūlymų rengimo užduotis	
<i>BRĖŽINIAI</i>					
5.	A-TPDP-1612-107-SP.B	1	0	Suvestinis inžinerinių tinklų planas	
6.	A-TPDP-1612-107-SP/SA.B-01	1	0	Situacijos schema, M 1:500	
7.	A-TPDP-1612-107-SP/SA.B-02	1	0	Sklypo planas, M 1:500	
8.	A-TPDP-1612-107-SP/SA.B-02	1	0	Sklypo planas, M 1:200	
9.	A-TPDP-1612-107-SP/SA.B-02	1	0	Sklypo planas, M 1:200	
10.	A-TPDP-1612-107-SP/SA.B-03	1	0	Sklypo vertikalus planas, M 1:500	
11.	A-TPDP-1612-107-SP/SA.B-04	1	0	Sklypo sutvarkymo planas, M 1:500	
12.	A-TPDP-1612-107-SP/SA.B-04	1	0	Sklypo sutvarkymo planas, M 1:200	
13.	A-TPDP-1612-107-SP/SA.B-04	1	0	Sklypo sutvarkymo planas, M 1:200	
14.	A-TPDP-1612-107-SP/SA.B-05	1	0	Dangų pjūviai, M 1:20	
15.	A-TPDP-1612-107-SP/SA.B-06	1	0	Skysto mėšlo patalpos detalizacija	
16.	A-TPDP-1612-107-SP/SA.B-07	1	0	Hidrolizės patalpos detalizacija	
17.	A-TPDP-1612-107-SP/SA.B-08	1	0	Hidrolizės patalpos detalizacija	
18.	A-TPDP-1612-107-SP/SA.B-09	1	0	Siurblinės ir šilumos mazgo detalizacija	
19.	A-TPDP-1612-107-SP/SA.B-10	1	0	Automatikos centro detalizacija	
20.	A-TPDP-1612-107-SP/SA.B-11	1	0	Fermentatoriaus detalizacija	
21.	A-TPDP-1612-107-SP/SA.B-12	1	0	Kompresorinės detalizacija	
22.	A-TPDP-1612-107-SP/SA.B-13	1	0	Kompresorinės detalizacija	
23.	A-TPDP-1612-107-SP/SA.B-14	1	0	Anamred detalizacija	
24.	A-TPDP-1612-107-SP/SA.B-15	1	0	AnamRed detalizacija	
25.	A-TPDP-1612-107-SP/SA.B-16	1	0	Biodujų fakelo detalizacija	
26.	A-TPDP-1612-107-SP/SA.B-17	1	0	Administracijos centro detalizacija	
27.	A-TPDP-1612-107-SP.B-18	1	0	Vizualizacija	
28.	A-TPDP-1612-107-SP.B-19	1	0	Vizualizacija	
29.	A-TPDP-1612-107-SP/SA.B.00	1	0	Nuovažos planas ir pjūvis	

Laida	Data	Laidos statusas. Keitimo priežastis (jei taikoma)		
	Projektuotojas:			
	UAB „Statybų inžinerinės paslaugos“ T.Ševčenkos g. 14, LT-03223, Vilnius			
31155	PV	LINAS JANČIAUSKAS	PROJEKTO PAVADINIMAS BIODUJŲ JĖGAINĖS BULOTŲ KM., 2, ŽIEŽMARIŲ APYLINKĖS SEN., KAIŠIADORIŲ RAJ.SAV., NAUJOS STATYBOS PROJEKTAS	
			STATINIO NUMERIS IR PAVADINIMAS KITOS PASKIRTIES INŽINERINIAI STATINIAI (12)	
			DOKUMENTO PAVADINIMAS Bylos brėžinių ir dokumentų žiniaraštis	
			LAIDA	0
LT	Statytojas:	DOKUMENTO ŽYMUO		LAPAS
	UAB INOVACIJŲVALDYMAS	A-TPDP-1612-107-PP-BDŽ		LAPŲ
				1
				1

AIŠKINAMASIS RAŠTAS

1. BENDRIEJI PROJEKTO DUOMENYS

1. UŽSAKOVAS – UAB Inovacijų valdymas;
2. STATYBOS RŪŠIS – nauja statyba;
3. STATINIO KATEGORIJA – neypatingas statinys;
4. STATYBOS VIETA – Bulotų km., 2, Žiežmarių apylinkės seniūnija, Kaišiadorių raj.sav.
5. PROJEKTO PARENGIMO LAIKAS – 2017 m;
6. TECHNINIAI OBJEKTO DUOMENYS – nagrinėjama teritorija ~1,3 ha;
7. STATINIO PROJEKTO ETAPAI: Techninis darbo projektas;
8. PROJEKTO SUDĖTIS pagal STR 1.04.04:2017 „Statinio projektavimas, projekto ekspertizė“;

Licencijuotos programinės įrangos sąrašas

- 1) AutoCAD Civil 3D;
- 2) Microsoft Office:
 - Word;
 - Excel.

Projektuojami statiniai:



Projektuojama 2 MW galios biodujų jėgainė Kaišiadorių raj. sav. Žiežmarių sen. Bulotų k. 2

1. Negyvenamieji administracinės paskirties statiniai (moduliai):

- 1.1. Trys jūriniai konteineriai, su įrengtom patalpomis ir san. mazgais, pastatomi ant polinių pamatų;

2. Kitos paskirties inžineriniai statiniai (technologinės talpos, kompresorinės ir pan.):

- 2.1. Skysto mėšlo patalpa;
- 2.2. Vištų mėšlo laikymo aikštelė;
- 2.3. Hidrolizės patalpa;
- 2.4. Siurblinė ir šilumos mazgas;
- 2.5. Automatikos centras;
- 2.6. Fermentatorius;
- 2.7. Kompresorinė (fermentatoriaus);
- 2.8. Kompresorinė (AnamRed proceso);
- 2.9. AnamRed talpos;
- 2.10. Atseparuoto fermento aikštelė;
- 2.11. Biodujų fakelas;
- 2.13. Biodujų valymas;

	Projektuotojas: 				Komplexas: BIODUJŲ JĖGAINĖS BULOTŲ KM., 2, ŽIEŽMARIŲ APYLINKĖS SEN., KAIŠIADORIŲ RAJ.SAV., NAUJOS STATYOS PROJEKTAS			
	Atestatas	Pareigos	V., pavardė	Parašas	Data	Statinys: BIODUJŲ JĖGAINĖS BULOTŲ KM., 2, ŽIEŽMARIŲ APYLINKĖS SEN., KAIŠIADORIŲ RAJ.SAV., NAUJOS STATYOS PROJEKTAS		
31155	PV	L. Jančiauskas			2017-06	Pavadinimas:		LAI DA
014422	PDV	G. Gelžinytė			2017-06	Aiškinamasis raštas		0
KALBA	Statytojas:				Žymuo:		LAPAS	LAPŲ
LT	UAB INOVACIJŲ VALDYMAS				A-TPDP-1612-107-SP/SA-AR		1	8
ŠIAME RAŠTE PATEIKTĄ INFORMACIJĄ KOPIJUOTI IR NAUDOTI BE UAB „STATYBŲ INŽINEIRNĖS PASLAUGOS“ IR UŽSAKOVO SUTIKIMO DRAUDŽIAMA								

- 2.14. Filtrato šuliniai;
- 2.15. Kvapų kontrolės įrenginys (AnamReds);
- 2.16. Kogeneracinis įrenginys.

3. Susisieikimo komunikacijos:

- 3.1. V kategorijos privažiavimo kelias, su nuovada (už sklypo ribų) prisijungiant prie Rajoninio kelio Nr. 1812 Žiežmariai – Nemaitonys – Stakliškės;
- 3.2. Pėsčiųjų takai ir automobilių saugyklos;
- 3.3. III kategorijos betoninė aikštelė.

4. Inžineriniai tinklai:

- 4.1. Vandentiekio tinklai;
- 4.2. Buitinių nuotekų tinklai;
- 4.3. Lietaus nuotekų tinklai;

Projektiniai sprendiniai atitinka projekto rengimo dokumentus, esminius statinio ir statinio architektūros, aplinkos, kraštovaizdžio ir nepažeidžia trečiųjų asmenų interesų.

Planuojamos ūkinės veiklos aprašymas:

Biodujų jėgainėje numatoma elektros energijos gamyba (6132 MWh/metus) iš biodujų, žaliavai naudojant vištų mėšlą (16881 t/metus) bei kiaulių srutas (7000 t/metus). Siekiant minimaliai įtakoti aplinką žaliavos į įmonę bus atvežamos dengtu autotransportu (65,43 t/parą), kur bus supilamos į hidrolizės talpas. Iš hidrolizės talpų, uždara sistema siurblio pagalba, žaliavos dozuojama į fermentatorių, kuriame išgaunamos biodujos. Iš čia biodujos bus paduodamos į kogeneracinį įrenginį (2 MW), kuriame bus gaminama elektros energija (0,7 MWe). Panaudota žaliava iš fermentatoriaus bus paduodama į separatorių, kuriame bus atskiriama skysta (17,5 t/parą) ir tiršta (36,6 t/parą) frakcija. Nudujinta žaliava yra aukštos kokybės trąša. Tirštoji frakcija bus sandėliuojama uždaram sandėlyje (13380 t/metus), skystoji – uždaroje lagūnoje (6395 t/metus). Tiršta bei skysta frakcija bus fasuojama į hermetišką tarą ir parduodamos kaip trąšos. Techninės profilaktikos bei įrangos gedimo metu biodujos bus gėdinamos fakele.

Visas biodujų jėgainės technologinis procesas bus visiškai automatizuotas. Įrengti dujų nuotėkio analizatoriai, matuojama dujų sudėtis. Siekiant užtikrinti biologinio proceso gyvybingumą biodujų jėgainėje bus įrengta laboratorija. Tai leis maksimaliai sumažinti į aplinkos orą išsiskiriančius teršalus bei kvapus.

Biodujų gavyba iš mėšlo bei srutų hermetiškuose bioreaktoriuose šiuo metu yra viena pažangiausių technologijų skirtų aplinkos užterštumo mažinimui cheminėmis ir biologinėmis medžiagomis bei kvapais. Perdirbtos biodujų jėgainės srutos bei mėšlas į trąšas leis ūkininkų laukus tręšti bekvapėmis ir geriau pasisavinamomis trąšomis. Tai smarkiai sumažins nemalonius kvapus sklindančius laukų tręšimo sezono metu.

Biodujų jėgainėje vykstantys technologinis procesas susidės iš šių etapų:

- žaliavos (mėšlo bei srutų) transportavimo ir perdavimo į bioreaktorius;
- biodujų gamybos bioreaktoriuose;
- biodujų saugojimo ir panaudojimo šilumos generavimui ir elektros gamybai kogeneraciniame įrenginyje;
- gautų trąšų laikinas saugojimas.

A-TDPVP-1612-107-SP/SA-AR	LAPAS	LAPŲ	LAIDA
	2	8	0

**PAGRINDINIAI NORMATYVINIAI IR KITI DOKUMENTAI, KURIAIS
VADOVAUJANTIS PARENGTA ŠI PROJEKTO DALIS**

Pagrindiniai teisiniai dokumentai:

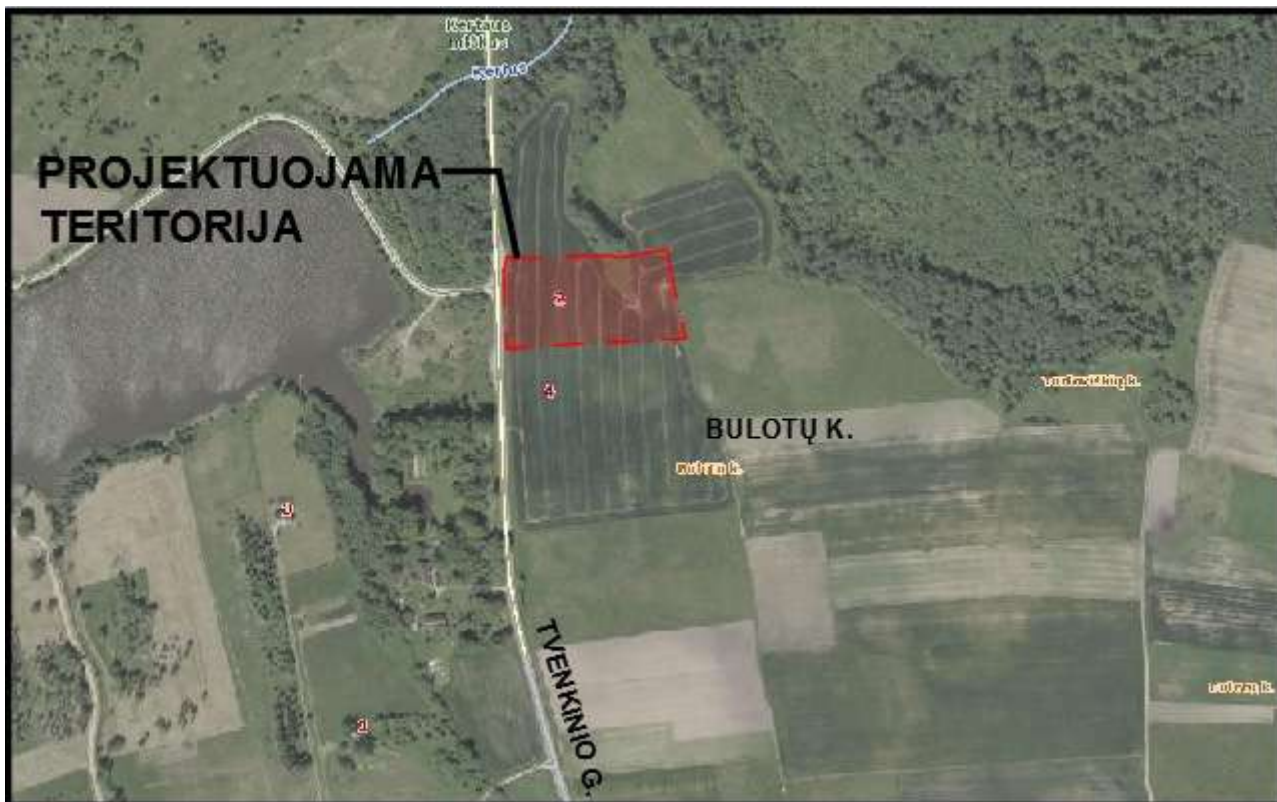
Statybos įstatymas;
 Specialiosios žemės ir miško naudojimo sąlygos;
STR 1.01.02:2016 Normatyviniai statybos techniniai dokumentai;
STR 1.01.08:2002 Statinio statybos rūšys;
STR 1.01.03:2017 Statinių klasifikavimas;
STR 1.04.02:2011 Inžineriniai geologiniai ir geotechniniai tyrimai;
STR 1.04.04:2017 Statinio projektavimas, projekto ekspertizė;
STR1.05.01:2017 Statybą leidžiantys dokumentai. Statybos užbaigimas. Statybos sustabdymas. Savavališkos statybos padarinių šalinimas. Statybos pagal neteisėtai išduotą statybą leidžiantį dokumentą padarinių šalinimas;
STR 1.06.01:2016 Statybos darbai. Statinio statybos priežiūra;
STR 2.01.01(2):1999 Esminiai statinio reikalavimai. Gaisrinė sauga;
STR 2.01.01(3):1999 Esminiai statinio reikalavimai. Higiena, sveikata, aplinkos apsauga;
STR 2.01.01(4):2008 Esminiai statinio reikalavimai. Naudojimo sauga;
STR 2.02.07:2012 Sandėliavimo, gamybos ir pramonės statiniai. Pagrindiniai reikalavimai;
STR 2.03.01:2001 Statiniai ir teritorijos. Reikalavimai žmonių su negalia reikmėms.
STR 2.03.02:2005 Gamybos pramonės ir sandėliavimo statinių sklypų tvarkymas;
STR 2.06.04:2014 Gatvės ir vietinės reikšmės keliai. Bendrieji reikalavimai;
RSN 156-94 Statybinė klimatologija;
SR 13-99 Raidiniai žymėjimai ir santrumpos projektinėje dokumentacijoje;
LST 1516 Statinio projektas. Bendrieji įforminimo reikalavimai;
 LR planuojamos ūkinės veiklos poveikio aplinkai vertinimo įstatymas;
KPT SDK 07 Kelių projektavimo taisyklės “Automobilių kelių standartizuotų dangų konstrukcijų projektavimo taisyklės“;
IT SBR 07 Automobilių kelių dangos konstrukcijos sluoksnių be rišiklių įrengimo taisyklės;
Ir kiti teisiniai dokumentai, pateikti atskirose projekto dalyse.

2. PAŽINTINIAI DUOMENYS APIE ŽEMĖS SKLYPĄ

2.1. Geografinė vieta

Projektas rengiamas Bulotų km., 2, Žiežmarių apylinkės seniūnija, Kaišiadorių raj.sav. Projekto tikslas – parengti biodujų jėgainės kompleksą, išsidėstantį visoje sklypo teritorijoje. Šiuo metu teritorijoje nei statinių, nei medžių ar miško masyvo nėra. Sklypas nepatenka į jokio draustinio, kultūros paveldo apsaugos ribas ar kokias kitas apsaugos zonas ar vizualinius pozonius. Gretimi sklypai nėra užstatyti. Vakarinėje pusėje sklypo teritorija ribojasi su tvenkinio gatvė, už kurios yra esamas vandens telkinys.

A-TDPVP-1612-107-SP/SA-AR	LAPAS	LAPŲ	LAIDA
	3	8	0



Nagrinėjama teritorija

2.2. Klimato sąlygos

Kaišiadorių rajono savivaldybės teritorija priskiriama Pietryčių aukštumų rajonui, Dzūkų parajoniui. Svarbiausieji veiksniai ir procesai, lemiantys klimato ypatumus: turbulentinės oro apykaitos sustiprėjimas kalvotoje vietovėje; vietos aukščio poveikis; priešmėlio dirvožemiai; galingų temperatūros inversijų susidarymas žiemą.


Vidutinis vėjo greitis rajone 3,5–4 m/s. Vidutinė metinė oro temperatūra 6,8°C, maksimali oro temperatūra 35,9°C, minimali oro temperatūra -32,8°C.

Šildymo sezono šalčiausių parų oro temperatūra -17,6°C.

	Sniego apkrovos rajonas	
	$s_k, \text{kN/m}^2$	
	I	1,2
	II	1,6

Pagal administracinio rajono ribas sniego apkrovos rajonas II, 1,6 kN/m².

A-TDPVP-1612-107-SP/SA-AR	LAPAS	LAPŲ	LAIDA
	4	8	0

Lietuvos vėjo apkrovos rajonai	Vėjo greičio pagrindinės atskaitinės reikšmės $v_{ref,0}$	
	Vėjo greičio rajonas	$v_{ref,0}$ m/s
	I	24
	II	28
	III	32

Pagal administracinio rajono ribas vėjo apkrovos rajonas I, 24 m/s.

2.3. Žemės reljefas

Projektuojamoje teritorijoje reljefas yra aukštėjantis iš šiaurės vakarų į pietryčius. Teritorijos aukščio perkritimas svyruoja iki 4m pagal Baltijos aukščių skalę. Teritorija tolygiai kinta įstrižai sklypo minėta kryptimi su 2m įduba pagal Baltijos aukščių skalę šiaurinėje dalyje, palei sklypo ribą.

Vakarinėje sklypo pusėje formuojamas pylimas, kurio aukščiausias taškas 3m nuo jo pagrindo, kaip vizualinė atitvara tarp projektuojamos jėgainės ir gatvės bei už jos esančio sklypo. Rytinėje sklypo pusėje formuojama lagūna, kuriai reikalingas 2,5m gylis su nuožulnomis nuo kraštų (iki 30 laipsnių) iki centro, o aplink lagūną suformuojama 2,5m aukščio pylimų linija. Lagūna projektuojama dengta.

2.4. Esami želdiniai, pastatai, inžineriniai tinklai, vandens telkiniai, kultūros paveldo vertybės

Projektuojamoje teritorijoje nėra jokių želdinių, išskyrus esamą veją. Visi želdiniai ir miško masyvai auga atokiau už sklypo ribų. Vakarinėje pusėje yra esamas vandens telkinys, į kurį įteka ir išteka Kertus upė.

Teritorijoje nėra jokių esamų pastatų ar statinių. Sklypo rytinę pusę kerta 10kV oro elektros linija. Daugiau jokie inžineriniai tinklai sklypo nekerta. Nagrinėjama teritorija taip pat nepatenka nei į kultūros paveldo apsaugos zoną, nei į saugomą teritoriją, o pačiame sklype nėra kultūros paveldo vertybių.

2.5. Topogeodeziniai, geologiniai, hidrogeologiniai ir kiti projekto parengimui reikalingi duomenys

Teritorijoje yra atlikti topogeodeziniai matavimai ir geologiniai tyrimai. Hidrogeologiniai ar kiti matavimai neatlikti.

3. Sklypo paruošimas statybai

Esamų pastatų, inžinerinių statinių nugriovimas, perkėlimas ar atstatymas

Nagrinėjamas sklypas nėra užstatytas.

4. Projektiniai sprendiniai

Sklype Bulotų km., 2, Žiežmarių apylinkės seniūnija, projektuojama biodujų jėgainė, kurią sudaro skirtingų statinių kompleksas, apjungtas į vieną bendrą veikimo sistemą. Statinio kategorija – neypatingieji. Numatomas patekimas į sklypą vienu įvažiavimu: pietvakariuose projektuojamas patekimas

A-TDPVP-1612-107-SP/SA-AR	LAPAS	LAPŲ	LAIDA
	5	8	0

į sklypą šalia projektuojamo pylimo. Judėjimas sklype numatomas „lanku“ nuo nuovažos iki tolimiausio statinio, numatant galimybę apsisukti transporto priemonėms projektuojamoje aikštelėje centrinėje sklypo dalyje. Visa teritorija aptveriami metaline segmentine tvora su vartais bei varteliais prie įvažiavimo. Statybų metu privaloma pagal technologinius įrenginius ir vietos situaciją susiderinti kiekvieno statinio 0.00 altitudę.

4.1. Pastatų, inžinerinių statinių, tinklų ir susisiekimo komunikacijų išdėstymas sklype

Moduliai, pagaminti iš konteinerių:

Moduliai pagaminami gamykloje ir visiškai įrengti bus atvežami ir pastatomi sklype. Projektuojami pastatai išdėstomi atsižvelgiant į parengtą įrenginių technologiją, siekiant išlaikyti efektyviausią ir naudingiausią jų išdėstymą mažiausiais kaštais.

Naujai statomi du moduliniai konteineriniai pastatai, numatomi šiaurinėje sklypo dalyje, iškart už projektuojamo pylimo. Trečias modulinis konteinerinis pastatas projektuojamas rytinėje sklypo pusėje, priešais lagūną. Detalūs konteinerių brėžiniai pateikiami SP/SA.B dalyje.

Šalia šiaurinėje pusėje numatomų konteinerinių pastatų, projektuojama fermentatoriaus kompresorinė bei biodujų valymas, kompresorinė AnamRed proceso.

Centrinėje sklypo dalyje įrengiama pagrindinė jėgainės dalis, svarbiausi specifiniai pagal gamintoją statiniai, besijungiantys tarpusavyje tam tikromis jungtimis, numatomomis technologų.

Rytinėje pusėje, priešais lagūną, projektuojamas biodujų fakelas.

Sklype numatomas lengvojo ir sunkaus autotransporto eismas, kuris nežymiai padidintų Tvenkinio gatvės intensyvumą.

Palei centrinę jėgainės dalį projektuojama betono dangos aikštelė, skirta sunkiojo transporto manevravimui – tiek privažiavimui, tiek apsisukimui ar sustojimui. Teritorijoje numatomi 3 darbuotojai, todėl projektuojamos 4 stovėjimo vietos.

4.2. Teritorijos vertikalus planavimas, lietaus vandens nuvedimas

Kiekvieno projektuojamo statinio aukščio altitudė skirtinga ir priklauso nuo technologinio statinių suprojektavimo, numatyto sujungimo ir reikalingo dydžio. Konteinerinius pastatus stengtasi išlaikyti aukščio altitudėje, artimoje esamai, numatant lietaus nubėgimą nuo pastato. Betono dangos aikštelėje projektuojami du kanalizaciniai šuliniai, į kuriuos projektuojamas vertikaliniu planu paviršinių lietaus nuotekų subėgimas.

Kadangi didelę sklypo dalį sudaro esama veja, kuri atstatoma po statinių įrengimo, dalį lietaus vandens numatoma nukreipti į veją. Visa po statybos darbų sugadinta danga turi būti atstatyta į ne prastesnės būklės numatomą dangą.

Teritorijoje vertikalus planavimas numatomas atsižvelgiant į statinių išdėstymą žemės sklype, aplink statinius projektuojamas dangas ir susisiekimo ryšius. Lietaus vanduo nuo projektuojamų statinių stogų ir pavienių takų nerenkamas, leidžiamas natūraliai susigerti į gruntą. Lietaus surinkimas nuo esamos vejos, kurioje neatliekami jokie projektiniai sprendimai, nėra numatomas, paliekamas esamas. Lietus renkamas tik nuo projektuojamų apsisukimo aikštelių ir stovėjimo aikštelių. Pagal STR 2.06.04:2014, stovėjimo vietos nuolydis aikštelėje išilginės automobilio ašies kryptimi turi būti ne didesnis kaip 2,0%. Stovėjimo vietos nuolydis skersai ne didesnis kaip 4,0%. Žmonių su negalia automobilių stovėjimo vietos nenumatomos, kadangi teritorijoje numatomi tik 3 darbuotojai, iš kurių nebus galimybės priimti žmogaus

A-TDPVP-1612-107-SP/SA-AR	LAPAS	LAPŲ	LAIDA
	6	8	0

su negalia dėl pačios darbo specifikos.

4.3. Aplinkos tvarkymas, teritorijos apželdinimas, eksterjero elementai, poilsio zona

Kadangi teritorijoje projektuojamas pramoninių gamybinių statinių kompleksas, kuriame dirbs tik 3 darbuotojai, poilsio zona nėra numatoma. Visa teritorija ne kietų dangų vietose paliekama esamos dangos – veja, ją sutvarkant kartu su visa likusia teritorija.

Palei projektuojamą pylimą numatomi naujai sodinami 9 medžiai, kurie taip pat traktuojami kaip vizualinės ir oro taršos barjerai.

4.4. Autotransporto įvažiavimai į sklypą, privažiavimo keliai, stovėjimo aikštelės sklype

Lengvojo ir krovininio transporto patekimas į teritoriją projektuojamas iš Tvenkinio gatvės, pro metalinius segmentinės tvoros vartus. Įvažiavimu lengvasis transportas galės pasiekti administracinės darbo vietas, kurioms numatomos keturios stovėjimo vietos (dvejos prie šiaurinėje dalyje esančių jūrinių konteinerių pastatų, kitos dvejos prie rytinėje dalyje esančio viengubo jūrinio konteinerio pastato, lygiagrečiai projektuojamo lagūnai), skirtos 3 teritorijos darbuotojams.

Pagrindinis kelias numatomas iš žvyro dangos, kuri ribojasi su betoninių trinkelų danga lengvųjų automobilių stovėjimo aikštelėse ir pėsčiųjų takų vietose. Rytinėje dalyje žvyro danga ribojasi su betono dangos stovėjimo aikštele, kurioje numatomas sunkiojo transporto manevravimas. Numatomi pagrindiniai betoninių trinkelų pėsčiųjų takai, jungiantys darbuotojams reikalingus pasiekti jėgainės „taškus“ – statinius, t.y. administracinės paskirties pastatai ir fermentatoriaus kompresorinė. Papildomi žvyro dangos takai projektuojami iki AnamRed proceso kompresorinės, lagūnos su biodujų fakelu, filtrato šulinių bei automatikos centro. Prie AnamRed talpų įrengiamas kvapų kontrolės įrenginys (AnamReds).

4.5. Atliekų surinkimas ir tvarkymas

Atliekų surinkimas ir tvarkymas turi būti numatytas remiantis STR 2.01.01(3):1999 „Esminiai statinio reikalavimai. Higiena, sveikata, aplinkos apsauga“ reikalavimais.

Statybos darbų metu susidariusios atliekos bus tvarkomos vadovaujantis „Statybinių atliekų tvarkymo taisyklėmis“ (LR AM 2006-12-29 įsakymas Nr. D1-637). Statybos proceso metu statybinės atliekos netinkamos naudoti ir perdirbti atliekos (statybinės šiukšlės, kenksmingomis medžiagomis užteršta tara ir pakuotė), išvežamos į sąvartas.

4.6. Gaisrinių mašinų įvažiavimas į sklypą, privažiavimas prie statinių ir apsisukimo (jei reikia) aikštelės; gaisrinių hidrantų ar vandens telkinių išdėstymas

Gaisriniai automobiliai į sklypo teritoriją gali pagrindiniu įvažiavimu, su galimu apsisukimu betoninės dangos aikštelėje.

4.7. Informacija apie numatomų statybos darbų poveikį aplinkai, gyventojams, kaimyninėms teritorijoms

Yra prognozuojamas minimalus trumpalaikis poveikis aplinkai dėl dulkių, atliekų susidarymo statybos metu, atsiradusių motorizuotų transporto priemonių, naudojamų statybos darbams, sukeltas triukšmas. Projekte numatyti darbai turi būti atliekami darbo dienomis, darbo valandomis. Darbų atlikimo grafikas ir etapiškumas privalo būti suderintas su statytoju.

A-TDPVP-1612-107-SP/SA-AR	LAPAS	LAPŲ	LAIDA
	7	8	0

Aplinkos, oro, dirvožemio ar gilesnių sluoksnių tarša galima tik statybos metu, sugedus statybinėms mašinoms. Tokiu atveju rangovas privalo savo lėšomis ištaisyti padarytą žalą.

Poveikis dirvožemiui bus trumpalaikis. Planuojami darbai bus vykdomi paviršiniame dirvos sluoksnyje, nesiekiant žemės gelmių. Baigus mechanizuotus statybų darbus ir išvežus statybų atliekas, atstatomas pažeistas dirvožemis, užpilant augaliniu gruntu ir užsėjant žole. Projekto sprendiniai neturės neigiamo poveikio kraštovaizdžiui ir biologinei įvairovei.

4.8. Saugomos teritorijos tvarkymo ir apsaugos reikalavimai (nurodant saugomos teritorijos apsaugos reglamentą), specialieji paveldosaugos reikalavimai (nurodant apsaugos reglamentą), aplinkos apsaugos, kultūros paveldo išsaugojimo, urbanistikos, gaisrinės, civilinės saugos priemonių principinių sprendinių trumpas aprašymas

Nagrinėjama teritorija nepatenka į saugomą teritoriją, taip pat nepatenka į kultūros paveldo apsaugos zoną, jame nėra kultūros paveldo vertybių.

4.9. Trečiųjų asmenų interesų apsauga

Projektiniai sprendiniai atitinka projekto rengimo dokumentus ir teritorijų planavimo dokumentus, esminius statinio ir statinio architektūros, aplinkos, kraštovaizdžio, nekilnojamųjų kultūros paveldo vertybių, visuomenės sveikatos ir trečiųjų asmenų interesų apsaugos reikalavimus.

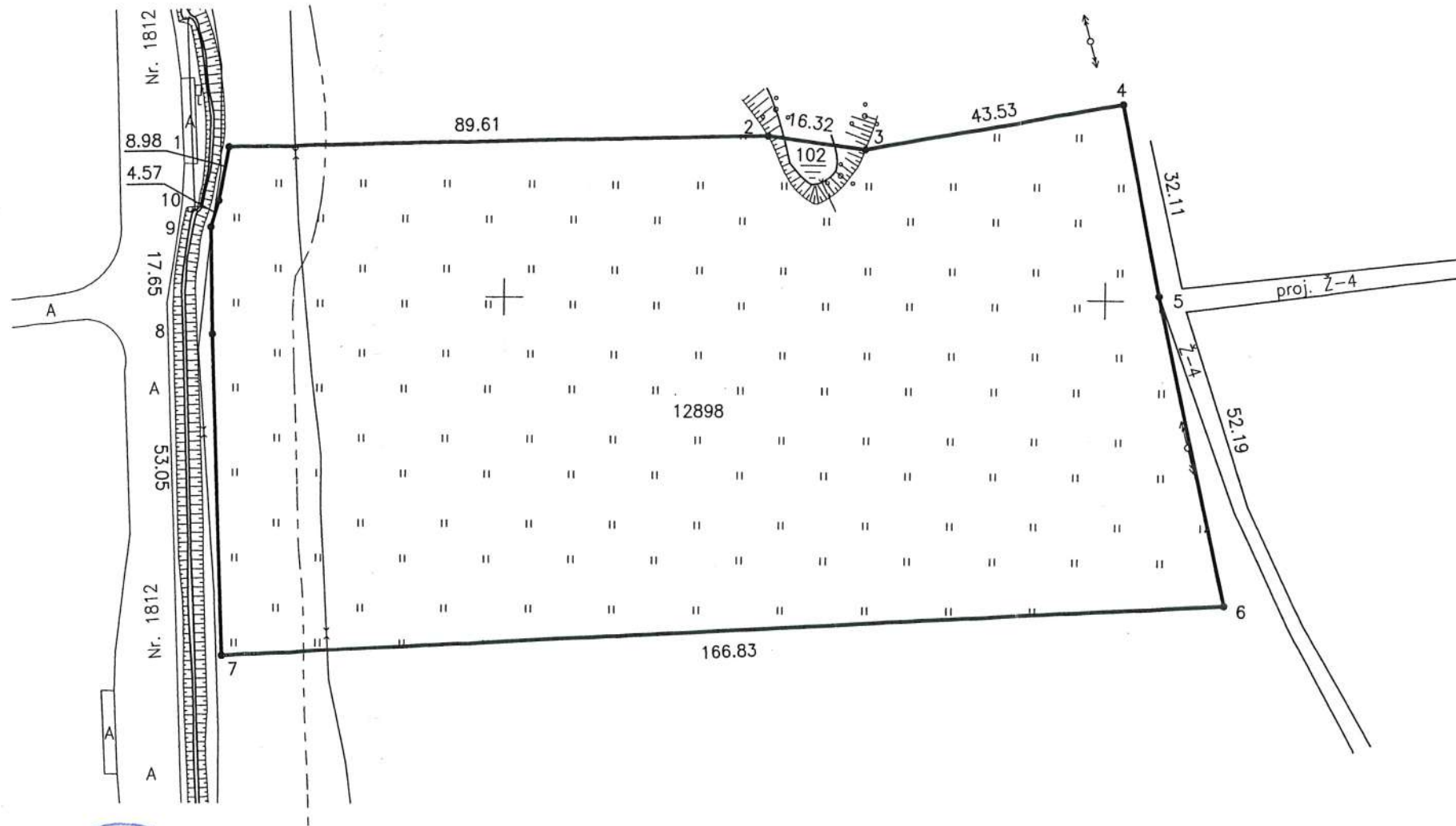
A-TDPVP-1612-107-SP/SA-AR	LAPAS	LAPŲ	LAIDA
	8	8	0

Žemės sklypo išdėstymo schema



ŽEMĖS SKLYPO PLANAS M 1:1000

Sklypo plotas 13000 m²



SUTARTINIAI ŽENKLAI:

--SUDERINTA
2008-04-18
Inžinierė technologė
Teresė Vaškevičienė

X=6071500.00
Y=527700.00

Valstybės įmonė
"KAUNO REGIONO
KELIAI"

2008.04.09
Direktorius pavaduotojas
Zbignevas
OZECHAIUSKAS

Kadastro:	vietovė	PAKERTŲ	blokas	sklypas
Žemės sklypo kadastro Nr.:		4 9 3 8 0 0 0 5 0 0 4 0		

Gatvė, namo Nr.	
Kaimas (miestelis)	BULOTŲ
Seniūnija	ŽIEŽMARIŲ APYL.
Miestas (rajonas)	KAIŠIADORIŲ
Apskritis	KAUNO

Gretimybė	Gretimo žemės sklypo kadastro Nr.	Pastabos
1-2	4938/0005:0041	V. Stančikienė
2-5	Bulotų k., Žiežmarių sen., Kaišiadorių raj. sav., VŽF	
5-6	Bulotų k., Žiežmarių sen., Kaišiadorių raj. sav.	kelias Ž-4
6-7	4938/0004:0004	V. Stančikienė
7-1	Bulotų k., Žiežmarių sen., Kaišiadorių raj. sav.	kelias Nr. 1812

Naudojamas plotas							
Privati				Valstybinė			
atskirai		bendrai		atskirai		bendrai	
ind.	m ²	ind.	m ²	ind.	m ²	ind.	m ²
ŽEMĖS SKLYPO RIBOS PAŽYMĖTOS KADAstro ŽEMĖLAPYJE 2009 01 21 VI Registrų centro Kauno filialas (pareiģos) (parašas) (vardas, pavardė)							

Su paženklintomis vietovėje žemės sklypo ribomis, aprašytomis . . . 2008 . . m. . . 03 . . mėn. . . d. žemės sklypo paženklinimo-parodymo akte, ir nustatytu plotu sutinku:
 Žemės savininkas (naudotojas):
 VILMA STANČIKIENĖ
 (vardas, pavardė) (parašas) (data)

KAUNO apskrities viršininko administracijos žemės tvarkymo departamento
 KAIŠIADORIŲ miesto (rajon) žemėtvarkos skyrius
 Patikrino: vyr. specialistė Asta Kurgonaitė
 Suderino: vedėja Romutė Čiurovienė
 (pareiģos) (parašas) (vardas, pavardė)

2008-04-14
080723
A.V.

UŽDAROJI AKCINĖ BENDROVĖ
 "GEOSOMA"
 LICENCIJOS NR.81G-310 IŠDUOTA 1995.09.11

Pareiģos	Parašas	Vardas, pavardė	Data
direktorius		Artūras Jonikavičius	2008.04.09
geodezininkas		Irenijus Straševičius	2008.04.09
braižytoja		Kristina Kuznecova	2008.04.09

UAB "GEOSOMA" DOKUMENTAMS
 KAIŠIADORIS

ŽEMĖS SKLYPO PLANAS M 1:1000

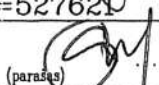
Sklypo plotas 13000 m²

Žemės sklypo kadastro Nr. 4 9 3 8 0 0 0 5 0 0 4 0

KOORDINAČIŲ ŽINIARAŠTIS

Koordinacijų sistema VALSTYBINĖ LKS-94							
Taško Nr.	Kodas	X	Y	Taško Nr.	Kodas	X	Y
1	R	6071624.46	527553.96				
2	R	6071626.83	527643.54				
3	R	6071624.62	527659.71				
4	R	6071632.32	527702.55				
5	R	6071600.83	527708.81				
6	R	6071549.84	527719.94				
7	R	6071540.59	527553.36				
8	R	6071593.61	527551.45				
9	R	6071611.26	527551.05				
10	R	6071615.63	527552.38				

SKLYPO CENTRO KOORDINATĖS		
Koordinacijų sistema	Koordinatės X/Y	Planseto nomenklatūra
Sistema, kurioje vykdyti matavimai	X=6071582 Y=527621	65/34
Valstybinė LKS-1994	X=6071582 Y=527621	65/34

Žiniaraštį sudarė		I. Straševičius	2018 03 29
	(parašas)	(vardas ir pavardė)	(data)

Ištrauka iš Lietuvos Administracinių teisių pažeidimų kodekso:

47 straipsnis. Pastovių žemėnaudos riboženklų sunaikinimas arba gadinimas - užtraukia baudą nuo dviejų šimtų penkiasdešimties iki penkių šimtų litų.

48 straipsnis. Geodezinio pagrindo punkto bei markšėderystės ženklų sunaikinimas arba gadinimas - užtraukia baudą nuo penkių šimtų iki vieno tūkstančio litų.

Architektūros ir urbanistikos skyriaus
vedėjas (vyriausiasis architektas)

Mindaugas Stepanas

PRITARIU 2017-03-15
Kaišiadorių rajono savivaldybės administracija



PROJEKTINIŲ PASIŪLYMŲ RENGIMO UŽDUOTIS

2017 m. rugpjūčio 11 d.

Statytojas (užsakovas):	UAB „Inovacijų valdymas“ į. k. 303307790
Projekto stadija:	Projektiniai pasiūlymai
Statinio pavadinimas:	BIODUJŲ JĖGAINĖ
Statinio adresas:	Bulotų km. 2, Žiežmarių apylinkės seniūnija, Kaišiadorių raj. sav.
Statinio kategorija:	Neypatingas statinys
Statybos rūšis:	Nauja statyba
Statinio pagrindinė naudojimo paskirtis:	Kitos paskirties pastatai [7.22]
Žemės sklypo techniniai ir paskirties rodikliai:	<ul style="list-style-type: none">– Pagrindinė naudojimosi paskirtis: biodujų iš paukščių mėšlo gamybos įrenginiai (elektros gamybai);– Sklypo naudojimo būdas: Pramonės ir sandėliavimo objektų teritorijos;– Planuojamas biodujų gamybos įrenginių našumas 2 557 10³ Nm³ dujų per metus;– Žemės sklypo Unik. Nr. 4938-0005-0040;– Registro Nr.49/8494;– Nuosavybės teisė: UAB „Inovacijų valdymas“;– Žemės sklypo plotas: 1.3000 ha;– sklypo užstatymo intensyvumas 30 %;– sklypo užstatymo tankumas 30 %;– negyvenamosios paskirties pastato bendras plotas – 37,45 kv. m.;– negyvenamosios paskirties pastato tūris – 105 kub. m.;– aukštų skaičius – 1;– pastatų aukštis – 2,79 m.;– žvyro dangos privažiavimo kelias V kategorijos;– kelio plotas - 1211 kv.m.;– pėsčiųjų takai ir automobilių stovėjimo aikštelės (betoninių trinkelio) danga – 1211 kv. m.;– aikštelė (betoninė) – 500 kv. m.;– lauko vandentiekis – 113 m.;– buitinių nuotekų tinklai – 22 m;– lauko lietaus nuotekų tinklai - 31 m;

	<ul style="list-style-type: none"> – Vandens gręžinys (iki 6m³/d) gylis nustatomas žvalgomoju gręžimu. Įskaičiuojant pirmo kėlimo siurblinę su požemine šachta su visa reikalinga įranga – 1 kompl.; – skysto mėšlo patalpa: skersmuo 6000mm, gylis 5200mm. Įgilinta po žeme 1,5 m. – 1 kompl.; – vištų mėšlo laikymo aikštelė – 1 kompl.; – hidrolizės patalpa: skersmuo 10000mm, gylis 4500mm. Įgilinta po žeme 3,5 m. – 3 kompl.; – siurblinė ir šilumos mazgas: 5000mm x 9400mm. Įgilinta po žeme 4,35 m. – 1 kompl.; – automatikos centras: 6058mm x 2438mm – 1 kompl.; – Fermentatorius: skersmuo 32000mm, gylis 8400mm. Įgilinta po žeme 3,5 m. – 1 kompl.; – Kompresorinė (fermentatoriaus): 4600mm x 3500mm – 1 kompl.; – Kompresorinė (AnamRed proceso): 4600mm x 4200mm – 1 kompl.; – AnamRed talpos: skersmuo 11500mm, gylis 2720mm. Įgilinta po žeme 1,86 m. – 2 kompl.; – Atseparuoto fermento aikštelė – 1 kompl.; – Bio dujų fakelas: 3300mm x 2800mm - 1 kompl.; – Koegeneracinis įrenginys – 1 kompl.; – Dengta srutų laikymo lagūna (žemės paviršiaus iškasoje, -2,5m gylyje) – 1 kompl.; – Kvapų kontrolės įrenginys (AnamReds) – 1 kompl.;
<p>Projektinių pasiūlymų paskirtis:</p>	<ul style="list-style-type: none"> – Informuoti visuomenę apie statinio, kuriam neparengti teritorijų planavimo dokumentai, tačiau statyba konkrečiame sklype leidžiama, numatomą projektavimą; – Techniniam projektui parengti.
<p>Projektinių pasiūlymų sudėtis:</p>	<p>Aiškinamasis raštas (aiškinamasis raštas, kuriame nurodoma statinio (-ių) ar jo dalies statybos vieta, statinio (-ių) ar jo dalies pagrindinė naudojimo paskirtis (kai keičiama statinio ar jo dalies naudojimo paskirtis nurodoma esama ir būsima paskirtys), statinio techniniai ir paskirties rodikliai (tarp jų gamybos, kitos planuojamos ūkinės veiklos, paslaugų apimtis butų, vietų skaičius ir kt.) statinio ir paskirties statinio statybos rūšis, projektuojamų statinių sąrašas (jei aprašoma statinių grupė), paaiškinami ir pagrindžiami projektinių pasiūlymų sprendiniai, nurodomi laikančiųjų konstrukcijų ir išorinių atitvarų parinkimo motyvai ir kita. Jeigu numatyta projektinių pasiūlymų rengimo užduotyje, aiškinamajame rašte pateikiama gamybos ar kitos veiklos rūšies, projektuojamos statinyje, technologinio proceso aprašymas (schema), nuotekų</p>

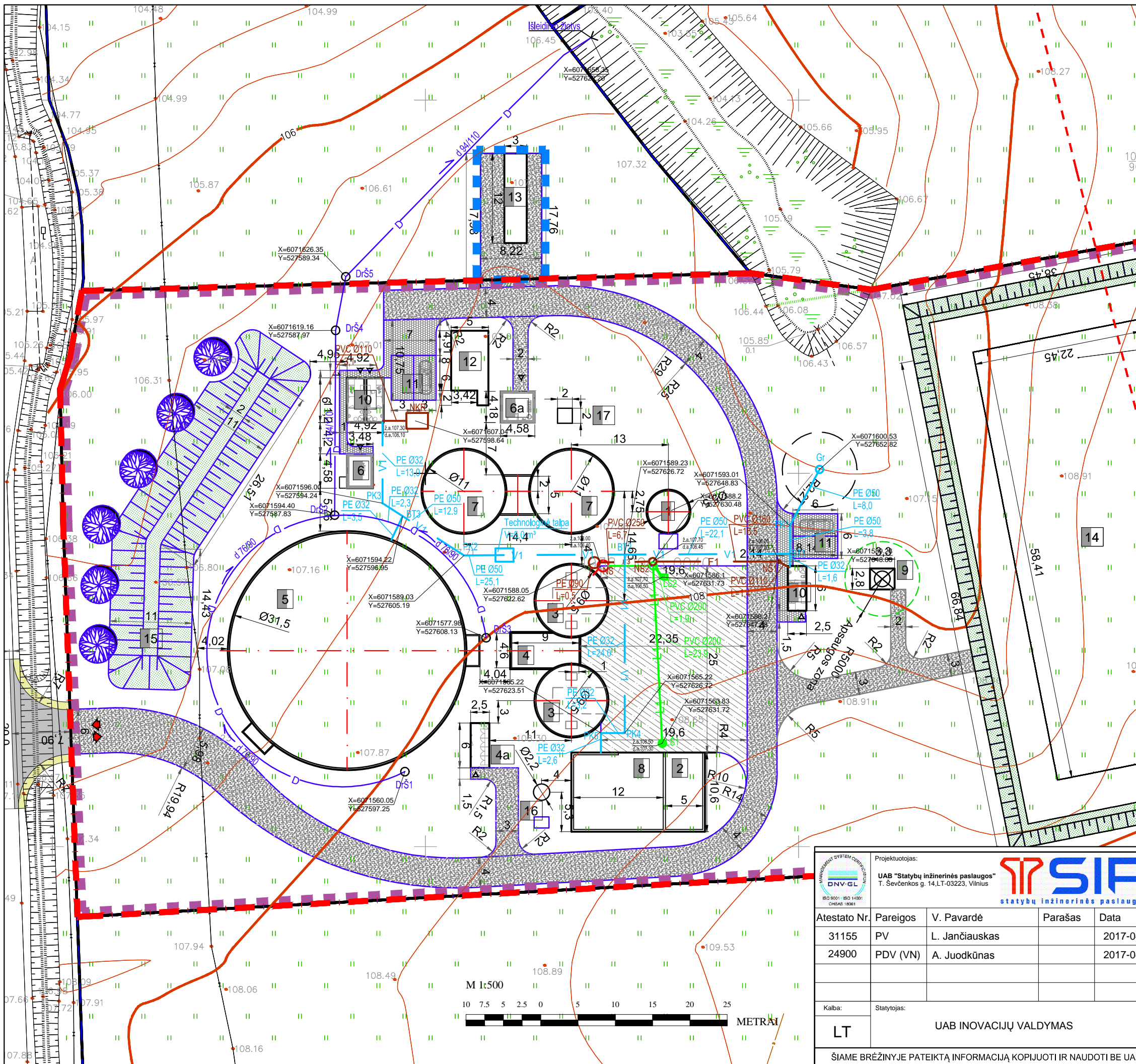
	<p>tvarkymo pasiūlymai, atliekų tvarkymo pasiūlymai, orientacinis energinių išteklių (elektros energijos, šilumos, geriamojo vandens, dujų ir kitų išteklių) kiekis ir apsirūpinimo šaltiniai.</p> <p>Grafinė dalis:</p> <ul style="list-style-type: none"> – žemės sklypo su gretima urbanistine aplinka planas, jame nurodant statinių išdėstymą, susisiekimo komunikacijas, inžinerinius tinklus, automobilių parkavimo vietas ir kita; – pastatų aukštų planai; – pastatų pjūviai; – pastatų fasadai, statinių išklotinės.
Statytojo pateikiami dokumentai:	<ul style="list-style-type: none"> – Nekilnojamojo turto registro centrinio duomenų banko išrašas Nr. 49/8494; – Žemės sklypo ribų planas su nustatytais naudojimo apribojimais; – Topografinis planas, M 1:500.
Projektinių pasiūlymų vaizdinė informacija:	<ul style="list-style-type: none"> – vizualizacija su gretima urbanistine aplinka.
Kiti duomenys (projektinių pasiūlymų parengimo terminai, Statytojui pateikiamų projektinių pasiūlymų kopijų ir kompiuterinių laikmenų su įrašyta projektinių pasiūlymų kopija kiekis ir kita):	<ul style="list-style-type: none"> – iki 2017-10-10 d.; – 2 popieriniai egzemplioriai; – 1 egzempliorius kompiuterinėje laikmenoje.

Projektinių pasiūlymų užduotį tvirtinu

Statytojas (Užsakovas)

Pagal 2017-08-08 d. įgaliojimą Nr. 28

.....
 Statinio projekto vadovas Linas Jančiauskas



OBJEKTŲ EKSPLIKACIJA	
1	Skysto mėšlo patalpa
2	Vištų mėšlo laikymo aikštelė
3	Hidrolizės patalpa
4	Siurblinė ir šilumos mazgas
4a	Automatikos centras
5	Fermentatorius
6	Kompresorinė (fermentatoriaus)
6a	Kompresorinė (AnamRed proceso)
7	AnamRed talpos
8	Atseparuoto fermento aikštelė
9	Bio dujų fakelas
10	Administracinės patalpos
11	Stovėjimo aikštelė
12	Bio dujų valymas
13	Koegeneracinis įrenginys
14	Lagūna
15	Pylimas
16	Filtrato šuliniai
17	Kvapų kontrolės įrenginys (AnamReds)

SUTARTINIAI ŽYMĖJIMAI	
	Projektuojamas vandentiekio tinklas
	Projektuojamas mišrių nuotekų tinklas
	Projektuojamas buitinių nuotekų tinklas
	Projektuojamas paviršinių nuotekų tinklas
	Projektuojamas grunto vandens drenažas
	Projektuojamas drenažo šulinys
	Projektuojamas gręžinys vandeniui
	Vandentiekio tinklo posūkio kampas
	Vandentiekio tinklo būdingas taškas
	Projektuojamas nuotekų šulinys
	Projektuojami buitinių nuotekų kaupimo rezervuaras
	Projektuojama mišrių nuotekų siurblinė
	Projektuojamas paviršinių nuotekų surinkimo šulinys
ž.a. 108.20	Projektuojama žemės paviršiaus altitudė
d.a. 107.00	Projektuojama vamzdžio dugno altitudė

Projektuotojas: UAB "Statybų inžinerinės paslaugos" T. Ševčenkos g. 14, LT-03223, Vilnius

SIP statybų inžinerinės paslaugos

Atestato Nr.	Pareigos	V. Pavardė	Parašas	Data
31155	PV	L. Jančiauskas		2017-04
24900	PDV (VN)	A. Juodkūnas		2017-04

Kalba: LT Statytojas: UAB INOVACIJŲ VALDYMAS

Kompleksas: BIODUJŲ JĖGAINĖS BULOTŲ KM., 2 ŽIEŽMARIŲ APYLINKĖS SEN., KAIŠIADORIŲ RAJ. SAV., NAUJOS STATYBOS PROJEKTAS

Statybos: BIODUJŲ JĖGAINĖS BULOTŲ KM., 2 ŽIEŽMARIŲ APYLINKĖS SEN., KAIŠIADORIŲ RAJ. SAV., NAUJOS STATYBOS PROJEKTAS

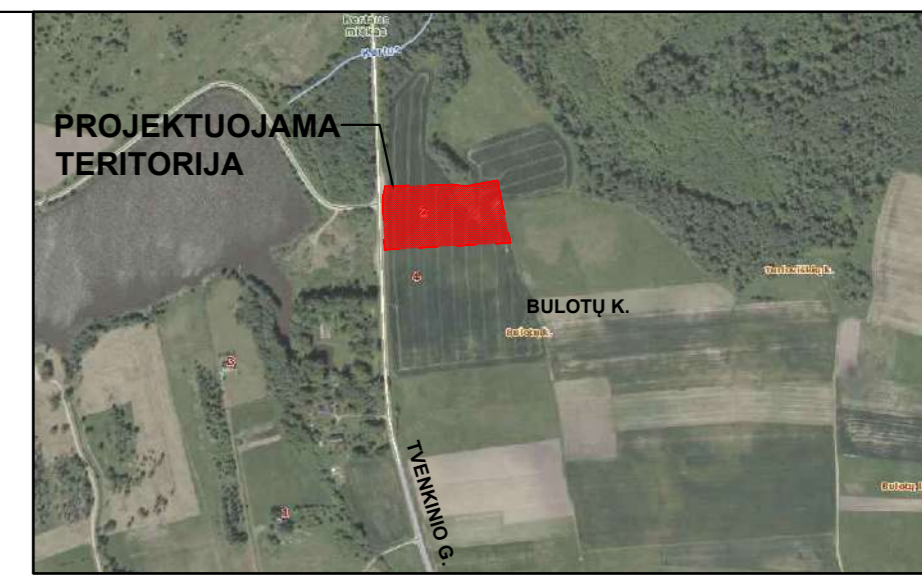
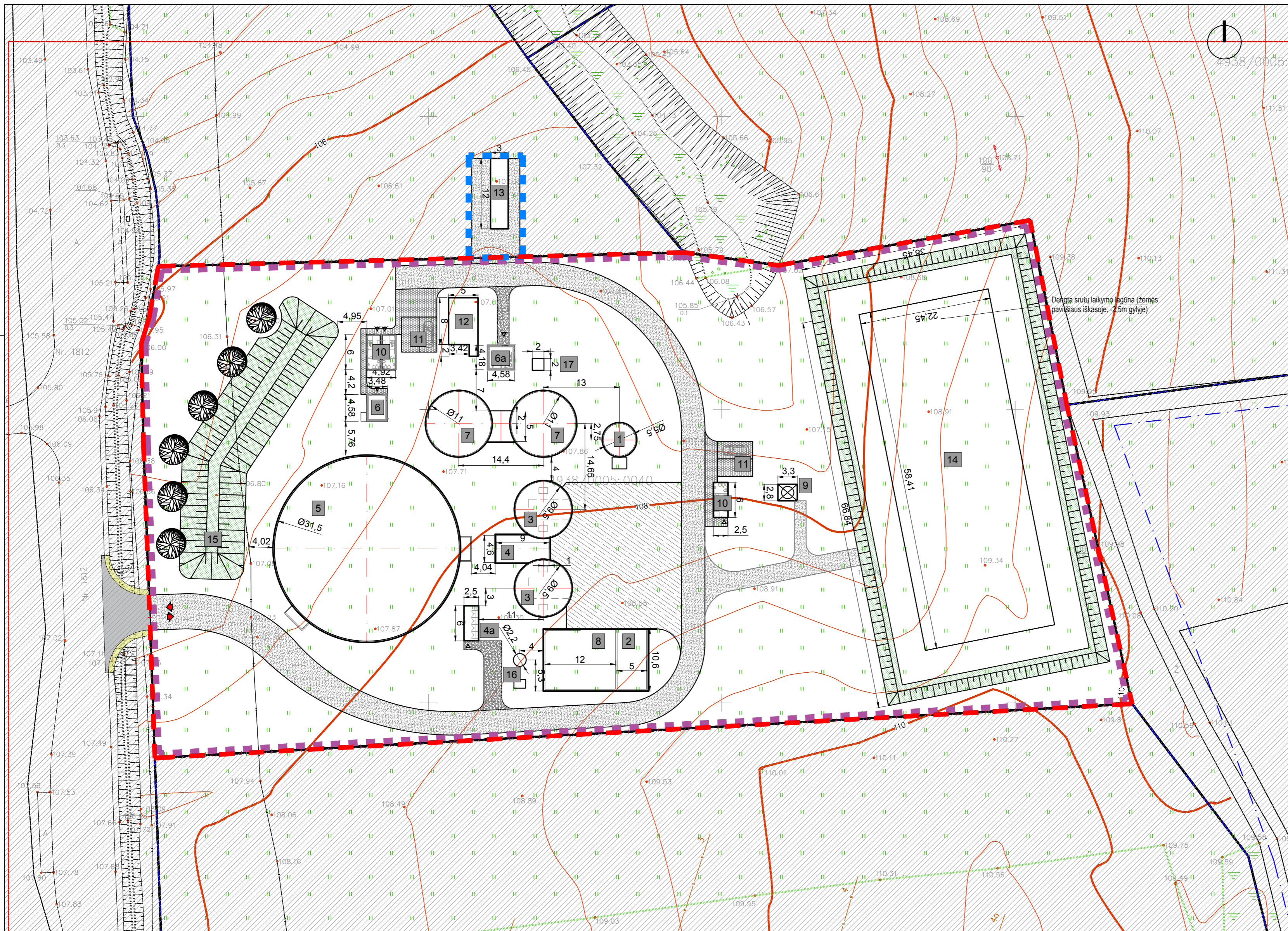
Brėžinys: SUVESTINIS INŽINERINIŲ TINKLŲ PLANAS

LAIDA: 0

Žymuo: A-TPDP-1612-107-VN-B.00

M	LAPAS	LAPŲ
1:500	1	1

ŠIAME BRĖŽINYJE PATEIKTĄ INFORMACIJĄ KOPIJUOTI IR NAUDOTI BE UAB "STATYBŲ INŽINERINĖS PASLAUGOS" IR UŽSAKOVO SUTIKIMO DRAUDŽIAMA !!!



SITUACIJOS SCHEMA

OBJEKTŲ EKSPLIKACIJA

1	Skysto mėšlo patalpa
2	Vištų mėšlo laikymo aikštelė
3	Hidrolizės patalpa
4	Siurblinė ir šilumos mazgas
4a	Automatikos centras
5	Fermentatorius
6	Kompresorinė (fermentatoriaus)
6a	Kompresorinė (AnamRed proceso)
7	AnamRed talpos
8	Atseparuoto fermento aikštelė
9	Bio dujų fakelas
10	Administracinės patalpos
11	Stovėjimo aikštelė
12	Bio dujų valymas
13	Koenergetinis įrenginys
14	Lagūna
15	Pylimas
16	Filtrato šuliniai
17	Kvapų kontrolės įrenginys (AnamReds)

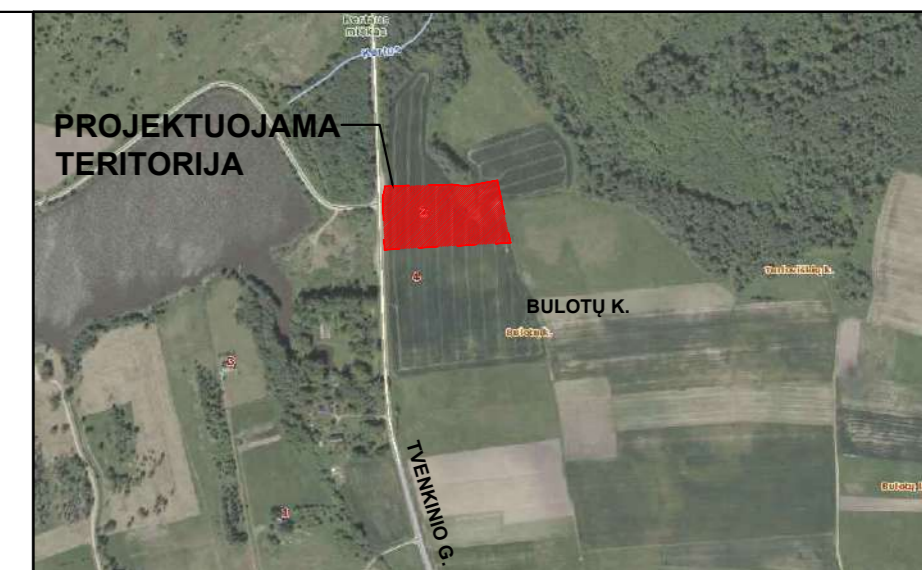
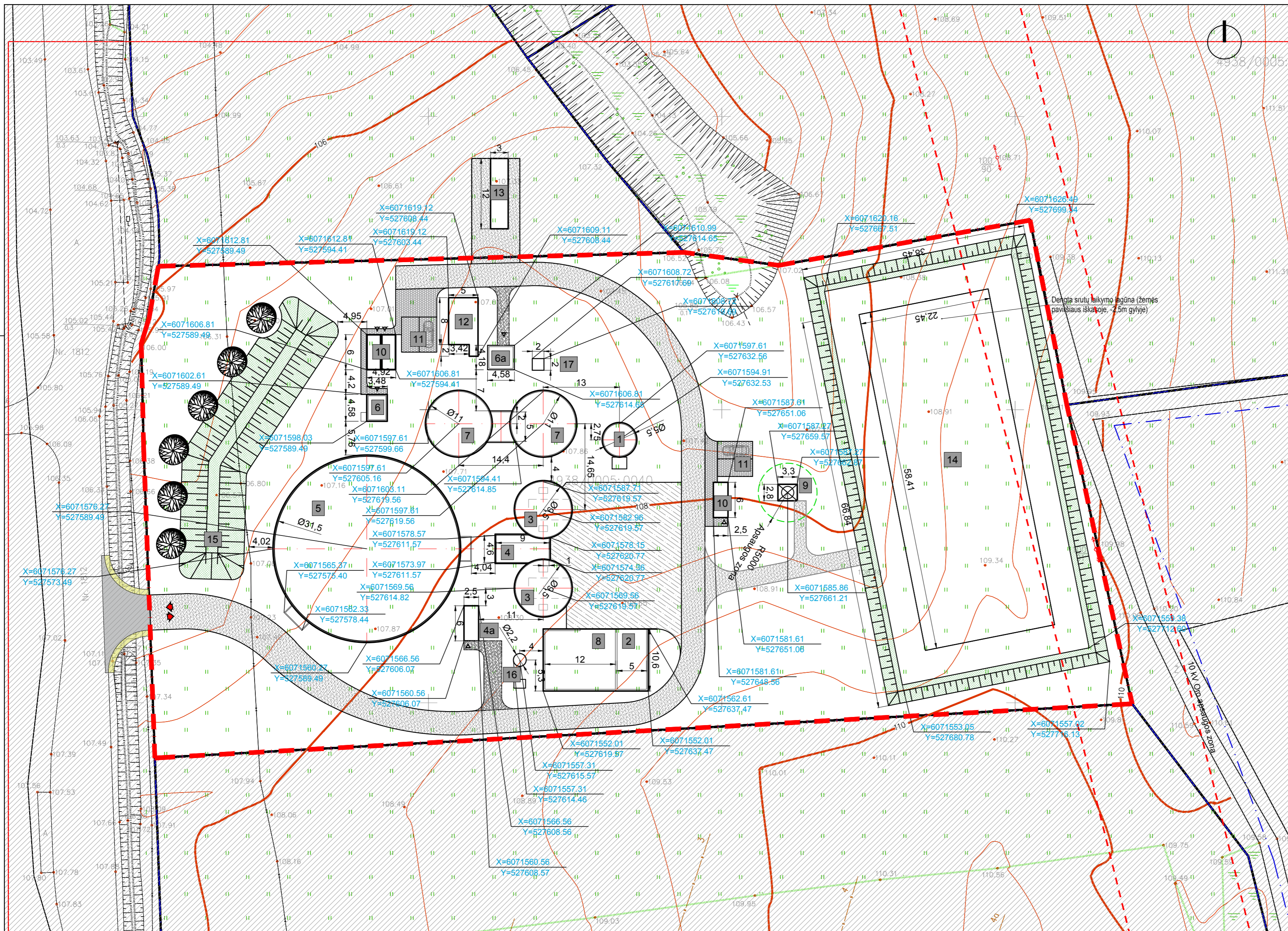
ŽYM.	PAVADINIMAS
	SKLYPO RIBA
	I PROJEKTO RENGIMO ETAPAS
	II PROJEKTO RENGIMO ETAPAS
	PATEKIMAS Į SKLYPĄ
	PATEKIMAS Į STATINĮ
	SODINAMI MEDŽIAI

PASTABOS

1. Projektuojamoje teritorijoje pėsčiųjų takų pločiai, dangos, nuolydžiai, jų ir šalia esančių kliūčių įspėjamieji paviršiai numatomi pagal STR 2.03.01:2001 X skyriaus reikalavimus.
2. Vykdydamas darbus gatvėje turi būti užtikrintas saugus eismas ir suderinta su kelių policija. Leidimų dirbti kelio juostoje išdavimo tvarką reglamentuoja "Kelių priežiūros taisyklės". Darbo vieta turi būti aptverta ir pažymėta pagal "Darbų vietų aptvėrimo automobilių keliuose" instrukcijas, paženklintos kelio ženklais, dirbantieji turi dėvėti oranžines signalines liemenes su atsvaitais. Kiekvieną dieną prieš darbų pradžią turi būti patikrinamos eismo organizavimo priemonės. Projektas atitinka priešgaisrinius reikalavimus.
3. Darbų vykdymas inžinerinių tinklų apsaugos zonoje turi būti suderintas ir vykdomas LR įstatymų ar tinklų administruojančių institucijų numatyta tvarka.
4. Esamiems inžineriniams tinklams ir statiniams apsaugoti projektuojamos apsauginės priemonės - elektros, vandentiekio ir dujų tinklai klojami apsauginiuose kanaluose. Inžinerinių tinklų apsaugos priemonės nurodytos suvestiniame inžinerinių tinklų plano brėžinyje.
5. Eismo rodyklių ir kiti nužymėjimai dažomi pagal LST 1379:1995.
6. Technologinių statinių ir įrenginių vietas tikslinamos statybos metu, projektuojamos teritorijos vietoje.
7. Matmenys pateikti metrais.
8. Visus pakeitimus derinti su projekto architektu.



0	2017-03-24	Statybos leidimui, konkursui
Laida	Išleidimo data	Laidos statusas. Keitimo priežastis (jei taikoma)
KVAL. PAIV. DOK. NR.	Projektuotojas: UAB „Statybų inžinerinės paslaugos“ T.Ševčenkos g. 14, LT-03223 Vilnius	STATINIO PROJEKTO PAVADINIMAS Biodujų jėgainės Bulotų km. 2, Žiežmarių apylinkės sen., Kaišiadorių raj., naujos statybos projektas
31155	PV	L. Jančiauskas
014422	PDV	G. Gelžinytė
		STATINIO NUMERIS IR PAVADINIMAS 00-Sklypas
		DOKUMENTO PAVADINIMAS Sklypo planas
		LAIDA 0
KALBOS TRUMP. LT	STATYTOJAS IR (ARBA) UŽSAKOVAS UAB Inovacijų valdymas	DOKUMENTO ŽYMUO A-TPDP-1612-107-SP-B-01
		LAPAS LAPŲ 1 1



SITUACIJOS SCHEMA

OBJEKTŲ EKSPLIKACIJA

1	Skysto mėšlo patalpa
2	Vištų mėšlo laikymo aikštelė
3	Hidrolizės patalpa
4	Siurblinė ir šilumos mazgas
4a	Automatikos centras
5	Fermentatorius
6	Kompressorinė (fermentatoriaus)
6a	Kompressorinė (AnamRed proceso)
7	AnamRed talpos
8	Atseparuoto fermento aikštelė
9	Bio dujų fakelas
10	Administracinės patalpos
11	Stovėjimo aikštelė
12	Bio dujų valymas
13	Koenergetinis įrenginys
14	Lagūna
15	Pylimas
16	Filtrato šuliniai
17	Kvapų kontrolės įrenginys (AnamReds)

SUTARTINIAI ŽYMĖJIMAI

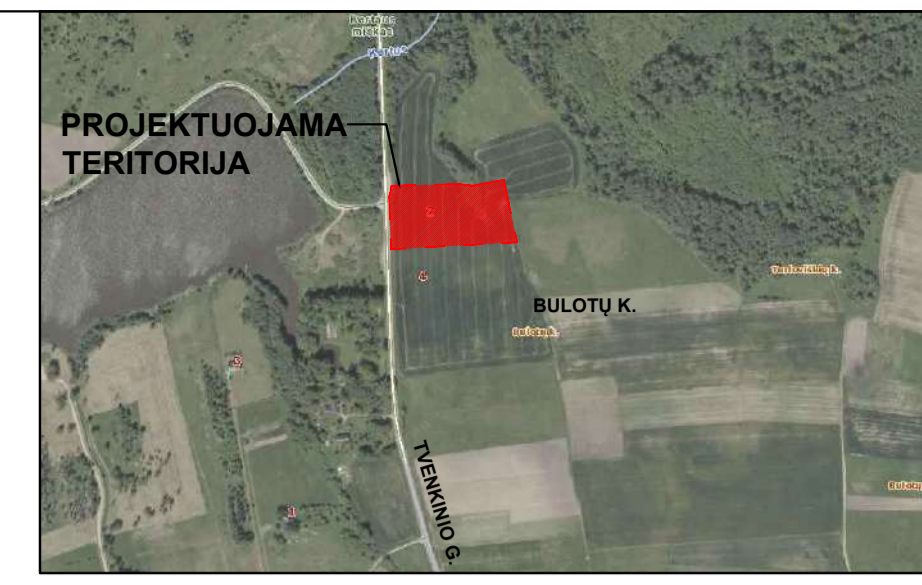
	SKLYPO RIBA
	ELEKTROS ORO LINIJOS APSAUGOS ZONA
	BIO DUJŲ FAKELO APSAUGOS ZONA
	PATEKIMAS Į SKLYPĄ
	PATEKIMAS Į STATINĮ
	SODINAMI MEDŽIAI
	PROJEKTUOJAMA BETONINĖ AIKŠTELĖ
	PROJEKTUOJAMOS BETONINĖS TRINKELĖS
	PROJEKT. PYLIMAS, APŽELDINTAS VEJA
	PROJEKTUOJAMA ŽVYRO DANGA

PASTABOS

1. Projektuojamoje teritorijoje pėsčiųjų takų pločiai, dangos, nuolydžiai ir šalia esančių kliūčių išpėjimieji paviršiai numatomi pagal STR 2.03.01:2001 X skyriaus reikalavimus.
2. Vykdamas darbus gatvėje turi būti užtikrintas saugus eismas ir suderinta su kelių policija. Leidimų dirbti kelo juostoje išdavimo tvarką reglamentuoja "Kelių priežiūros taisyklės". Darbo vieta turi būti aptverta ir pažymėta pagal "Darbų vietų aptvėrimo automobilių keliuose" instrukcijas, paženklintos kelio ženklais, dirbantieji turi dėvėti oranžines signalines liemenes su atšvaitais. Kiekvieną dieną prieš darbų pradžią turi būti patikrinamos eismo organizavimo priemonės. Projektas atitinka priešgaisrinus reikalavimus.
3. Darbų vykdymas inžinerinių tinklų apsaugos zonoje turi būti suderintas ir vykdomas LR įstatymų ar tinklų administruojančių institucijų numatyta tvarka.
4. Esamiems inžineriniams tinklams ir statiniams apsaugoti projektuojamos apsauginės priemonės - elektros, vandentiekio ir dujų tinklai klojami apsauginiuose kanaluose. Inžinerinių tinklų apsaugos priemonės nurodytos suvestiniame inžinerinių tinklų plano brėžinyje.
5. Eismo rodyklių ir kiti nužymėjimai dažomi pagal LST 1379:1995.
6. Technologijų statinių ir įrenginių vietos tikslinamos statybos metu, projektuojamos teritorijos vietoje.
7. Matmenys pateikti metrais.
8. Visus pakeitimus derinti su projekto architektu.



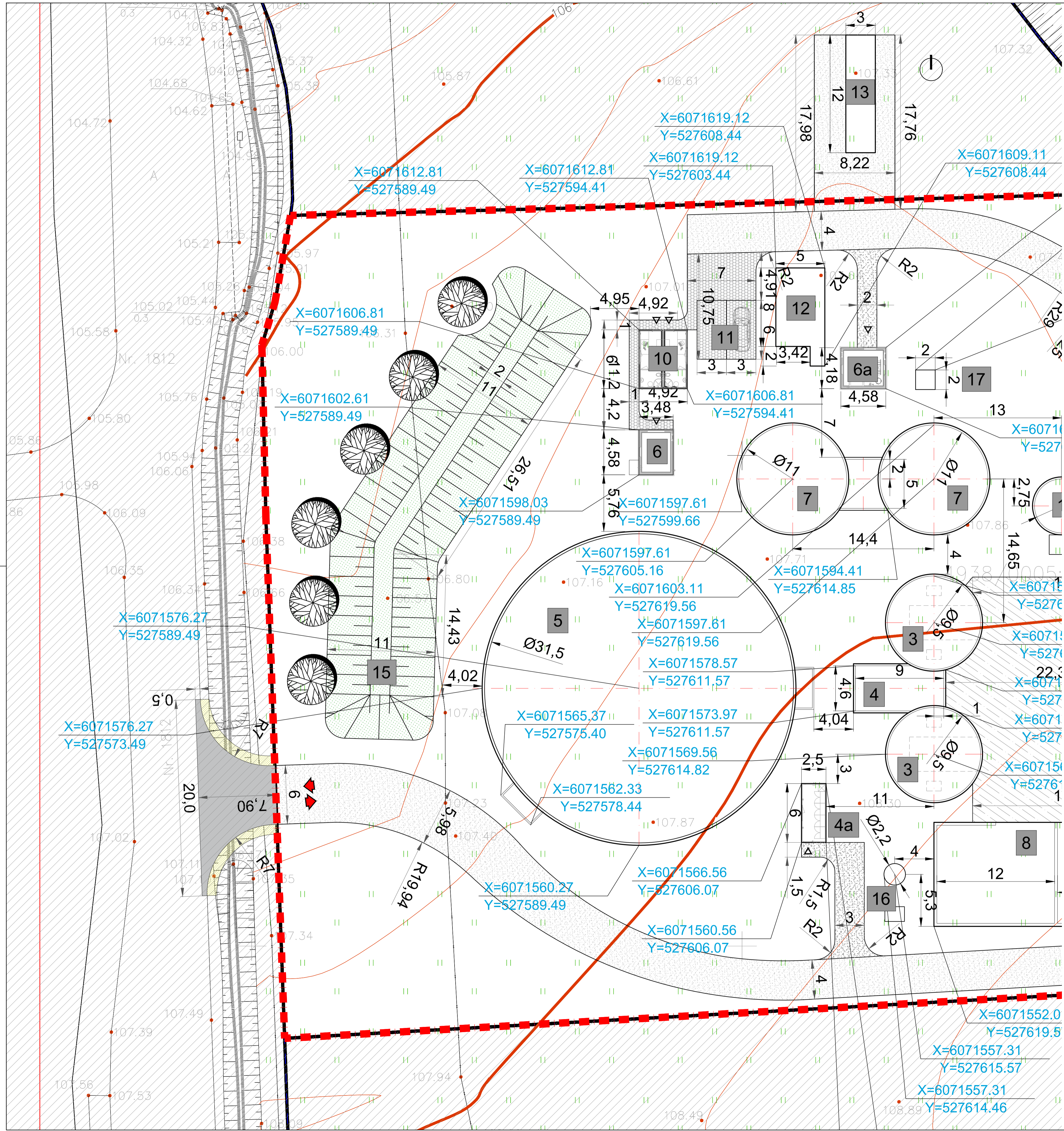
0	2017-03-24	Statybos leidimui, konkursui
Laida	Išleidimo data	Laidos statusas. Keitimo priežastis (jei taikoma)
KVAL. PATV. DOK. NR.	Projektuotojas: UAB „Statybų inžinerinės paslaugos“ T.Ševčenkos g. 14, LT-03223 Vilnius	STATINIO PROJEKO PAVADINIMAS Biodujų jėgainės Bulotų km. 2, Žiežmarių apylinkės sen., Kaišiadorių raj., naujos statybos projektas
31155	PV	L. Jančiauskas
014422	PDV	G. Gelžinytė
		STATINIO NUMERIS IR PAVADINIMAS 00-Sklypas
		DOKUMENTO PAVADINIMAS Sklypo planas
		LAIKA 0
		1:500
KALBOS TRUMP. LT	STATYTOJAS IR (ARBA) UŽSAKOVAS UAB Inovacijų valdymas	DOKUMENTO ŽYMUO A-TPDP-1612-107-SP-B-02
		LAPAS LAPŲ 1 3



SITUACIJOS SCHEMA

SUTARTINIAI ŽYMĖJIMAI	
	SKLYPO RIBA
	ELEKTROS ORO LINIJOS APSAUGOS ZONA
	BIO DUJŲ FAKELO APSAUGOS ZONA
	PATEKIMAS Į SKLYPĄ
	PATEKIMAS Į STATINĮ
	SODINAMI MEDŽIAI
	PROJEKTUOJAMA BETONINĖ AIKŠTELĖ
	PROJEKTUOJAMOS BETONINĖS TRINKELĖS
	PROJEKT. PYLIMAS, APŽELDINTAS VEJA
	PROJEKTUOJAMA ŽYVRO DANGA

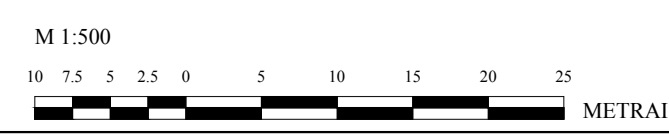
OBJEKTŲ EKSPLIKACIJA	
1	Skysto mėšlo patalpa
2	Vištų mėšlo laikymo aikštelė
3	Hidrolizės patalpa
4	Siurblinė ir šilumos mazgas
4a	Automatikos centras
5	Fermentatorius
6	Kompresorinė (fermentatoriaus)
6a	Kompresorinė (AnamRed proceso)
7	AnamRed talpos
8	Atseparuoto fermento aikštelė
9	Bio dujų fakelas
10	Administracinės patalpos
11	Stovėjimo aikštelė
12	Bio dujų valymas
13	Koegeneracinis įrenginys
14	Lažūna
15	Pylimas
16	Filtrato šuliniai
17	Kvapų kontrolės įrenginys (AnamReds)

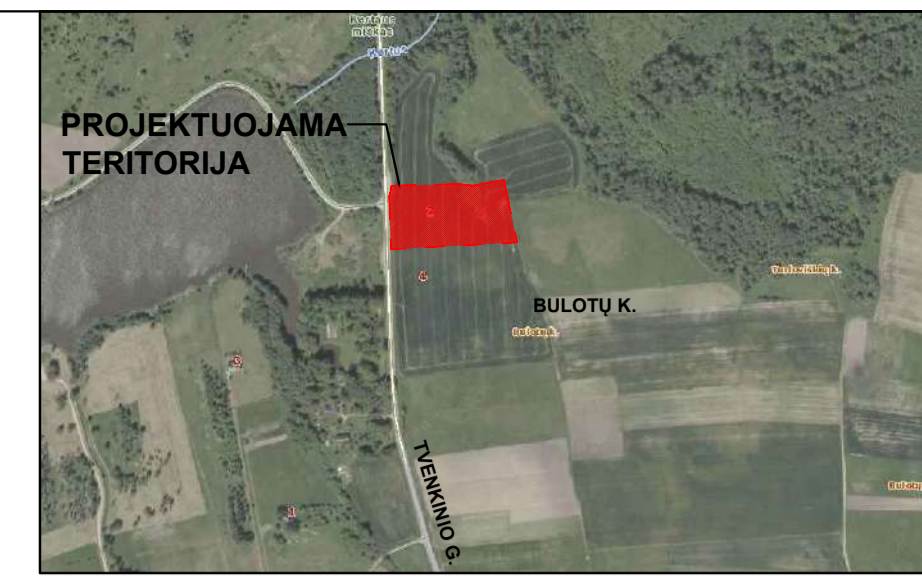


PASTABOS

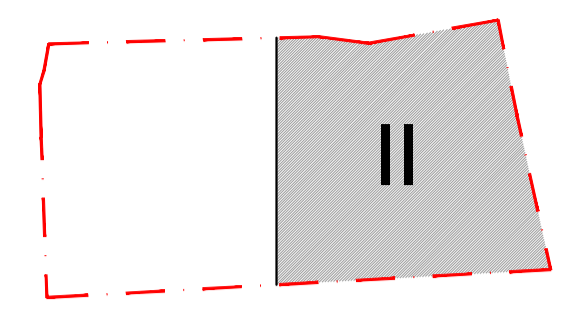
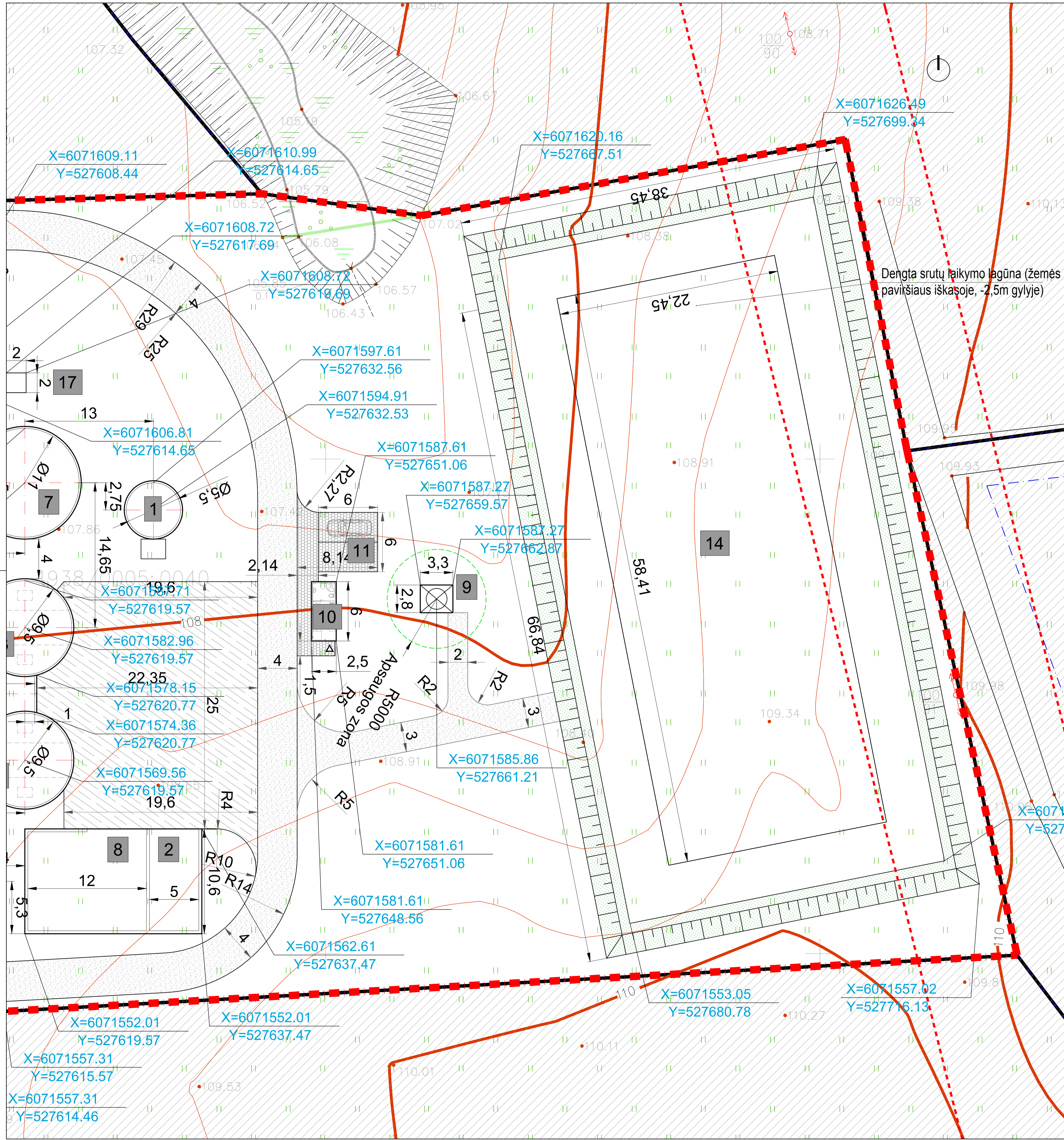
1. Projektuojamoje teritorijoje pėsčiųjų takų pločiai, dangos, nuolydžiai, ir šalia esančių kitių įspėjamieji paviršiai numatomi pagal STR 2.03.01:2001 X skyriaus reikalavimus.
2. Vykdamas darbus gatvėje turi būti užtikrintas saugus eismas ir suderinta su kelių policija. Leidimų dirbti kelio juostoje išdavimo tvarką reglamentuoja "Kelių priežiūros taisyklės". Darbo vieta turi būti aptverta ir pažymėta pagal "Darbų vietų aptvėrimo automobilių keliuose" instrukcijas, paženklintos kelio ženklais, dirbantys turi dėvėti oranžines signalines liemenes su atšvaitais. Kiekvieną dieną prieš darbų pradžią turi būti patikrinamos eismo organizavimo priemonės. Projektas atitinka priešgaisrinis reikalavimus.
3. Darbų vykdymas inžinerinių tinklų apsaugos zonos turi būti suderintas ir vykdomas LR įstatymų ar tinklus administruojančių institucijų numatyta tvarka.
4. Esamiems inžineriniams tinklams ir statiniams apsaugoti projektuojamos apsauginės priemonės - elektros, vandentiekio ir dujų tinklai klojami apsauginiuose kanaluose. Inžinerinių tinklų apsaugos priemonės nurodytos suvestiniame inžinerinių tinklų plano brėžinyje.
5. Eismo rodyklių ir kiti nužymėjimai dažomi pagal LST 1379:1995.
6. Technologinių statinių ir įrenginių vietos tikslinamos statybos metu, projektuojamos teritorijos vietoje.
7. Matmenys pateikti metrais.
8. Visus pakelimus derinti su projekto architektu.

0	2017-03-24	Statybos leidimui, konkursui		
Laida	Brėžimo data	Laidos statusas. Keitimo priežastis (jei taikoma)		
KVAL. PATV. DOK. NR.	UAB „Statybų inžinerinės paslaugos“ T.Ševčenkos g. 14, LT-05223 Vilnius	Projekto autorius	STATINIO PROJEKTO PAVADINIMAS	Biodujų įėjimas Bulotu km. 2, Želčnarių apylinkės sen., Kaišiadorių raj., naujos sutybos projektas
31155	PV	L. Jančiauskas	STATINIO NUMERIS IR PAVADINIMAS	00-Sklypas
014422	PDV	G. Gelžnyte	DOKUMENTO PAVADINIMAS	Sklypo planas
			LAIDA	0
KALBOS TRUMP.	STATYTOJAS IR (ARBA) UŽSAKOVAS	UAB Inovacijų valdymas	DOKUMENTO ŽYMUO	1:200
LT			A-TPDP-1612-107-SP-B-02	LAPAS LAPŲ
				2 3





SITUACIJOS SCHEMA



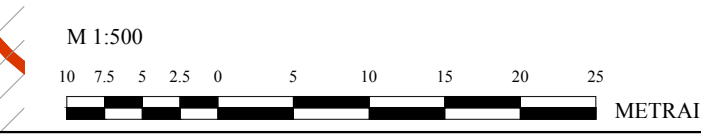
SUTARTINIAI ŽYMĖJIMAI	
	SKLYPO RIBA
	ELEKTROS ORO LINIJOS APSAUGOS ZONA
	BIO DUJŲ FAKELO APSAUGOS ZONA
	PATEKIMAS Į SKLYPĄ
	PATEKIMAS Į STATINĮ
	SODINAMI MEDŽIAI
	PROJEKTUOJAMA BETONINĖ AIKŠTELĖ
	PROJEKTUOJAMOS BETONINĖS TRINKELĖS
	PROJEKT. PYLIMAS, APŽELDINTAS VEJA
	PROJEKTUOJAMA ŽVYRO DANGA

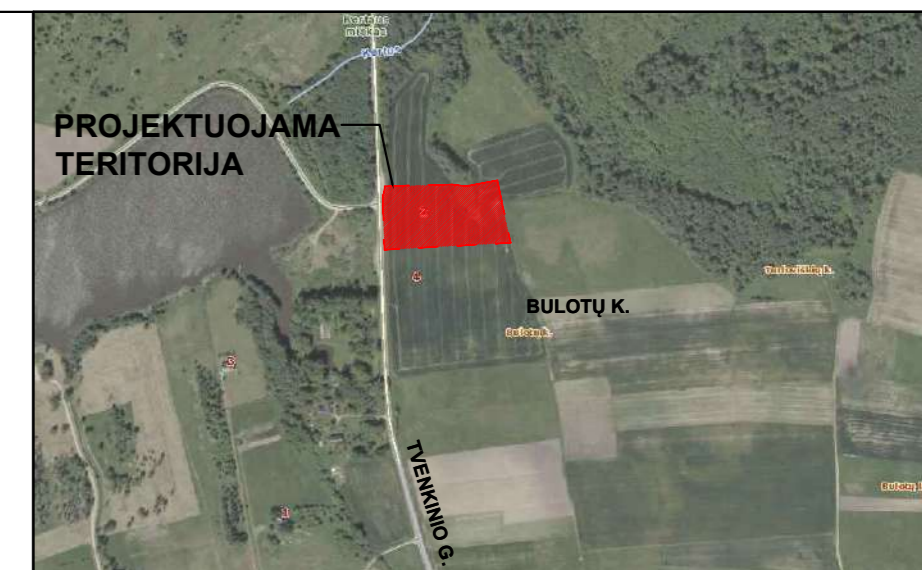
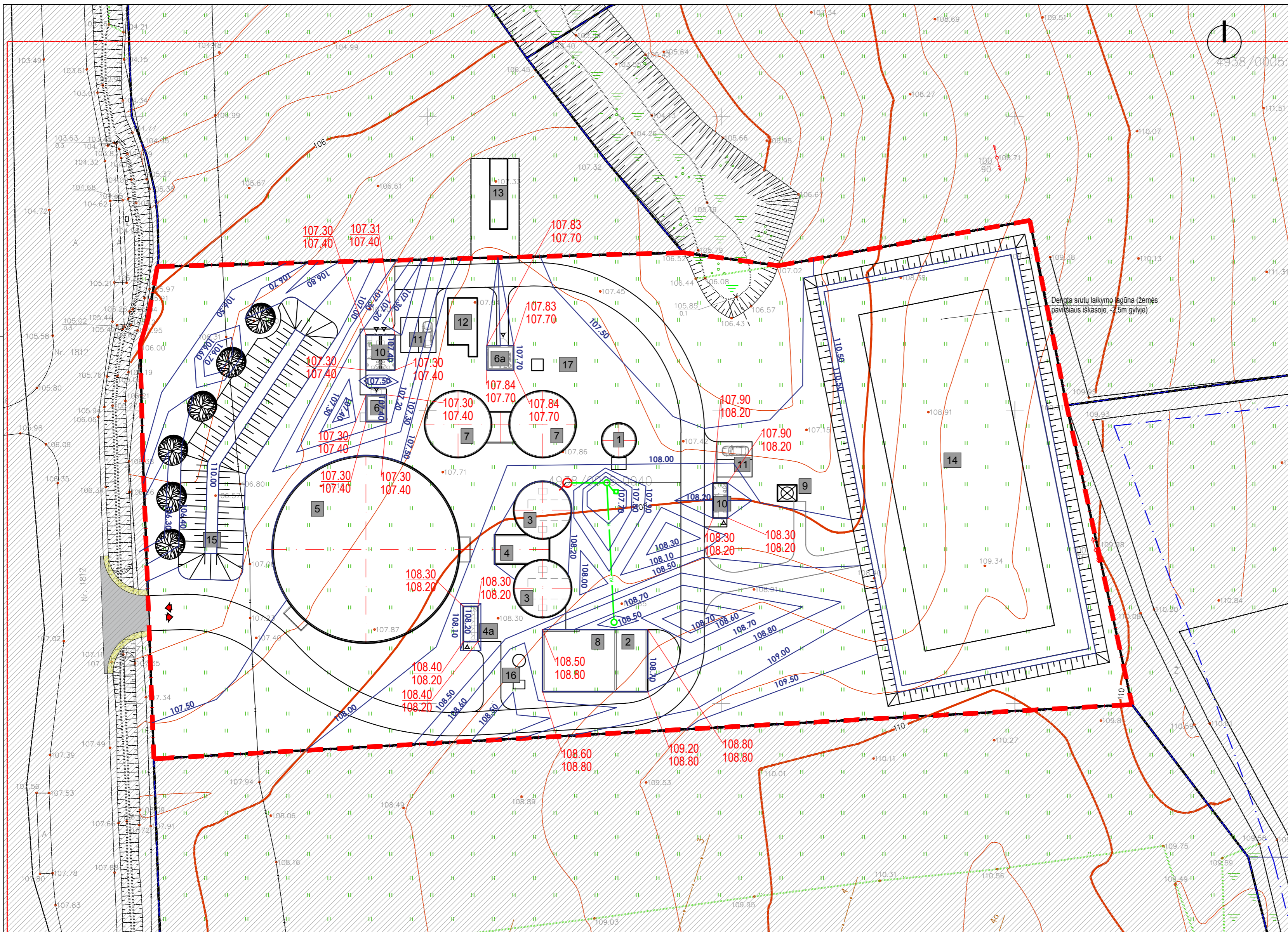
OBJEKTŲ EKSPLIKACIJA	
1	Skysto mėšlo patalpa
2	Vištų mėšlo laikymo aikštelė
3	Hidrolizės patalpa
4	Siurblinė ir šilumos mazgas
4a	Automatikos centras
5	Fermentatorius
6	Kompresorinė (fermentatoriaus)
6a	Kompresorinė (AnamRed proceso)
7	AnamRed talpos
8	Atseparuoto fermento aikštelė
9	Bio dujų fakelas
10	Administracinės patalpos
11	Stovėjimo aikštelė
12	Bio dujų valymas
13	Koegeneracinis įrenginys
14	Lagūna
15	Pylimas
16	Filtrato šuliniai
17	Kvapų kontrolės įrenginys (AnamReds)

PASTABOS

1. Projektuojamoje teritorijoje pėsčiųjų takų pločiai, dangos, nuolydžiai, jų ir šalia esančių kliūčių įspėjimieji paviršiai numatomi pagal STR 2.03.01:2001 X skyriaus reikalavimus.
2. Vykdamas darbus gatvėje turi būti užtikrintas saugus eismas ir suderinta su kelių policija. Leidimų dirbti kelio juostoje išdavimo tvarką reglamentuoja "Kelių priežiūros taisyklės". Darbo vieta turi būti aptverta ir pažymėta pagal "Darbų vietų aptvėrimo automobilių keliuose" instrukcijas, paženklintos kelio ženklais, dirbantieji turi dėvėti oranžines signalines liemenes su atšvaitais. Kiekvieną dieną prieš darbų pradžią turi būti patikrinamos eismo organizavimo priemonės. Projektas atitinka priešgaisrinius reikalavimus.
3. Darbų vykdymas inžinerinių tinklų apsaugos zonoje turi būti suderintas ir vykdomas LR įstatymų ar tinklų administruojančių institucijų numatyta tvarka.
4. Esamiems inžineriniams tinklams ir statiniams apsaugoti projektuojamos apsauginės priemonės - elektros, vandentiekio ir dujų tinklai klojami apsauginiuose kanaluose. Inžinerinių tinklų apsaugos priemonės nurodytos suvestiniame inžinerinių tinklų plano brėžinyje.
5. Eismo rodyklių ir kiti nužymėjimai dažomi pagal LST 1379:1995.
6. Technologinių statinių ir įrenginių vietos tikslinamos statybos metu, projektuojamos teritorijos vietoje.
7. Matmenys pateikti metrais.
8. Visus pakeitimus derinti su projekto architektu.

0	2017-03-24	Statybos leidimui, konkursui			
Laida	Būduimo data	Laidos statusas. Keitimo priežastis (jei taikoma)			
KVAL. PATV. DOK. NR.	UAB „Statybų inžinerinės paslaugos“ T.Ševčenkos g. 14, LT-03223 Vilnius	Projekto autoras	STATINIO PROJEKTO PAVADINIMAS Biodujų jėgainės Bulotu km. 2, Žiečmarių apylinkės sen., Kaišiadorių raj., naujos sutybos projektas		
31155	PV	L. Jančiauskas	STATINIO NUMERIS IR PAVADINIMAS 00-Sklypas		
014422	PDV	G. Gelžnyte	DOKUMENTO PAVADINIMAS Sklypo planas	LAIDA	0
					1:200
KALBOS TRUMP.	STATYTOJAS IR (ARBA) UŽSAKOVAS LT UAB Inovacijos valdymas	DOKUMENTO ŽYMUO A-TPDP-1612-107-SP-B-02		LAPAS	LAPŲ
				3	3





SITUACIJOS SCHEMA

OBJEKTŲ EKSPLIKACIJA

1	Skysto mėšlo patalpa
2	Vištų mėšlo laikymo aikštelė
3	Hidrolizės patalpa
4	Siurblinė ir šilumos mazgas
4a	Automatikos centras
5	Fermentatorius
6	Kompresorinė (fermentatoriaus)
6a	Kompresorinė (AnamRed proceso)
7	AnamRed talpos
8	Atseparuoto fermento aikštelė
9	Bio dujų fakelas
10	Administracinės patalpos
11	Stovėjimo aikštelė
12	Bio dujų valymas
13	Koegeneracinis įrenginys
14	Lagūna
15	Pylimas
16	Filtrato šuliniai
17	Kvapų kontrolės įrenginys (AnamReds)

SUTARTINIAI ŽYMĖJIMAI

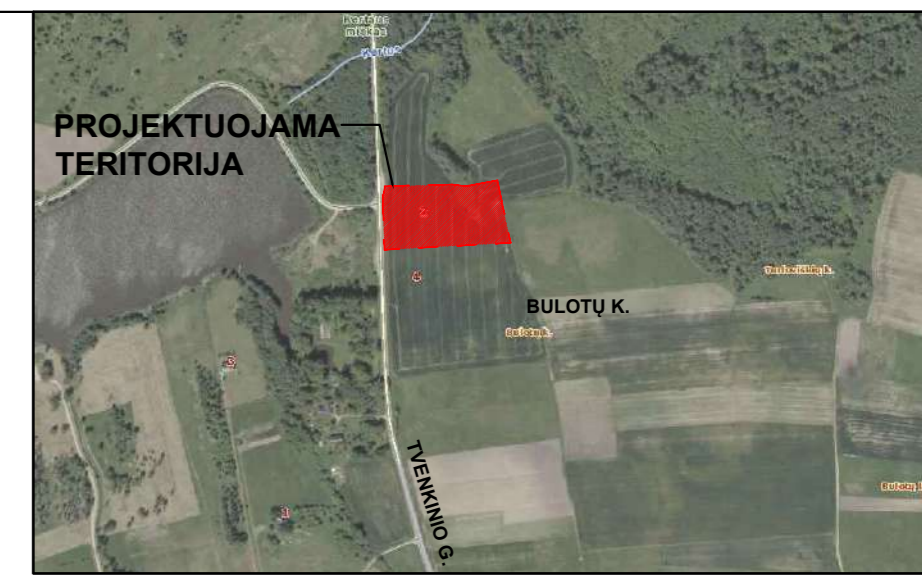
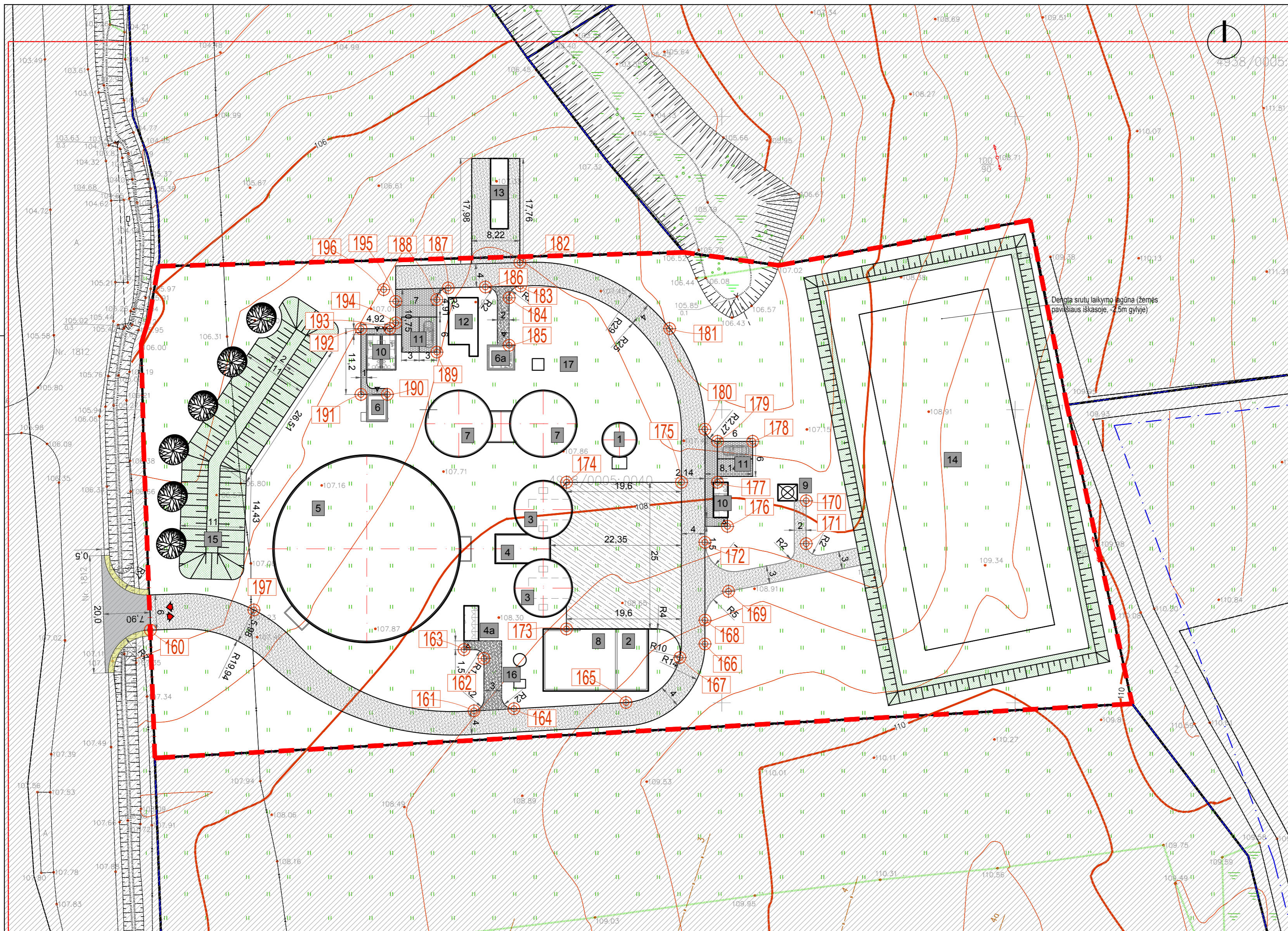
	SKLYPO RIBA
	ESAMOS/PROJEKTUOJAMAS AUKŠTIS
	ESAMOS ALTITUDĖS
	PROJEKTUOJAMOS ALTITUDĖS
	ESAMA IZOHIPSE
	PROJEKTUOJAMA IZOHIPSE

PASTABOS

1. Projektuojamoje teritorijoje pėsčiųjų takų pločiai, dangos, nuolydžiai ir šalia esančių kliūčių išpėjamieji paviršiai numatomi pagal STR 2.03.01:2001 X skyriaus reikalavimus.
2. Vykdamas darbus gatvėje turi būti užtikrintas saugus eismas ir suderinta su kelių policija. Leidimų dirbti kelo juostoje išdavimo tvarką reglamentuoja "Kelių priežiūros taisyklės". Darbo vieta turi būti aptverta ir pažymėta pagal "Darbų vietų aptvėrimo automobilių keliuose" instrukcijas, paženklintos kelo ženklais, dirbantieji turi dėvėti oranžines signalines liemenes su atšvaitais. Kiekvieną dieną prieš darbų pradžią turi būti patikrinamos eismo organizavimo priemonės. Projektas atitinka priešgaisrinis reikalavimus.
3. Darbų vykdymas inžinerinių tinklų apsaugos zonoje turi būti suderintas ir vykdomas LR įstatymų ar tinklus administruojančių institucijų numatyta tvarka.
4. Esamiems inžineriniams tinklams ir statiniams apsaugoti projektuojamos apsauginės priemonės - elektros, vandentiekio ir dujų tinklai klojami apsauginiuose kanaluose. Inžinerinių tinklų apsaugos priemonės nurodytos suvestiniame inžinerinių tinklų plano brėžinyje.
5. Eismo rodyklių ir kiti nužymėjimai dažomi pagal LST 1379:1995.
6. Technologinių statinių ir įrenginių vietos tikslinamos statybos metu, projektuojamos teritorijos vietoje, pagal gamintojo nurodymus dėl aukščių ir jungimo.
7. Matmenys pateikti metrais.
8. Visus pakeitimus derinti su projekto architektu.



0	2017-03-24	Statybos leidimui, konkursui
Laida	Išleidimo data	Laidos statusas. Keitimo priežastis (jei taikoma)
KVAL. PAIV. DOK. NR.	Projektuotojas: UAB „Statybų inžinerinės paslaugos“ T.Ševčenkos g. 14, LT-03223 Vilnius	STATINIO PROJEKO PAVADINIMAS Biodujų jėgainės Bulotų km. 2, Žiežmarių apylinkės sen., Kaišiadorių raj., naujos statybos projektas
31155	PV	L. Jančiauskas
014422	PDV	G. Gelžinytė
		STATINIO NUMERIS IR PAVADINIMAS 00-Sklypas
		DOKUMENTO PAVADINIMAS Sklypo vertikalus planas
		LAIKA 0
		1:500
KALBOS TRUMP. LT	STATYTOJAS IR (ARBA) UŽSAKOVAS UAB Inovacijų valdymas	DOKUMENTO ŽYMUO A-TPDP-1612-107-SP-B-03
		LAPAS LAPŲ 1 3



SITUACIJOS SCHEMA

OBJEKTŲ EKSPLIKACIJA

1	Skysto mėšlo patalpa
2	Vištų mėšlo laikymo aikštelė
3	Hidrolizės patalpa
4	Siurblinė ir šilumos mazgas
4a	Automatikos centras
5	Fermentatorius
6	Kompresorinė (fermentatoriaus)
6a	Kompresorinė (AnamRed proceso)
7	AnamRed talpos
8	Atseparuoto fermento aikštelė
9	Bio dujų fakelas
10	Administracinės patalpos
11	Stovėjimo aikštelė
12	Bio dujų valymas
13	Koegeneracinis įrenginys
14	Lagūna
15	Pylimas
16	Filtrato šuliniai
17	Kvapų kontrolės įrenginys (AnamReds)

SUTARTINIAI ŽYMĖJIMAI

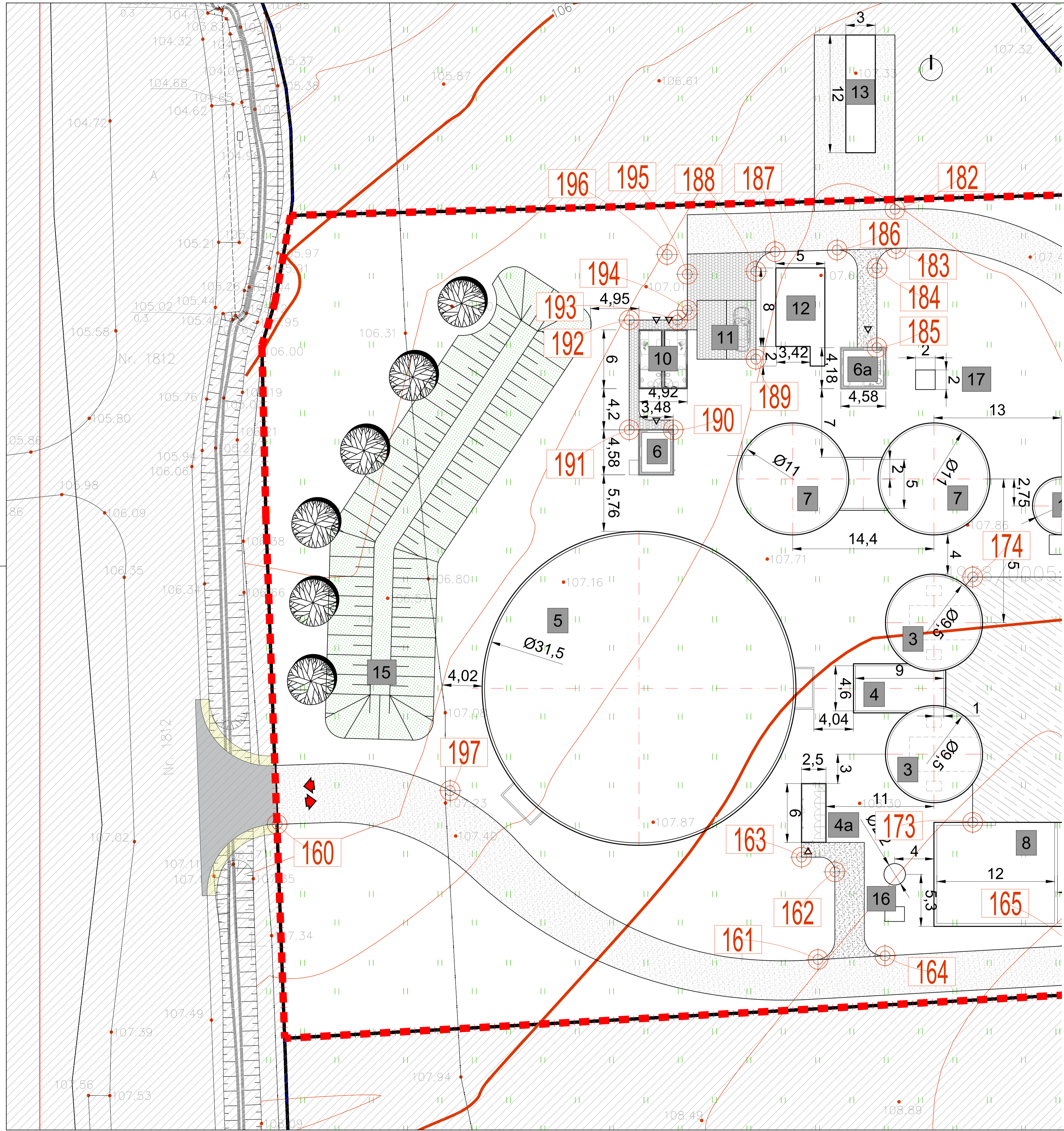
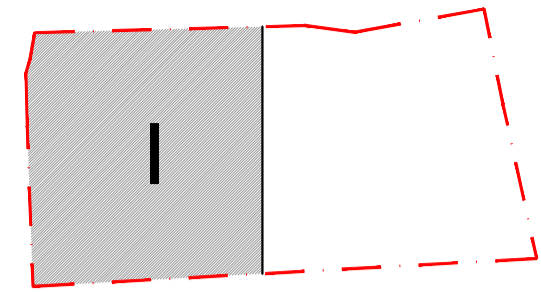
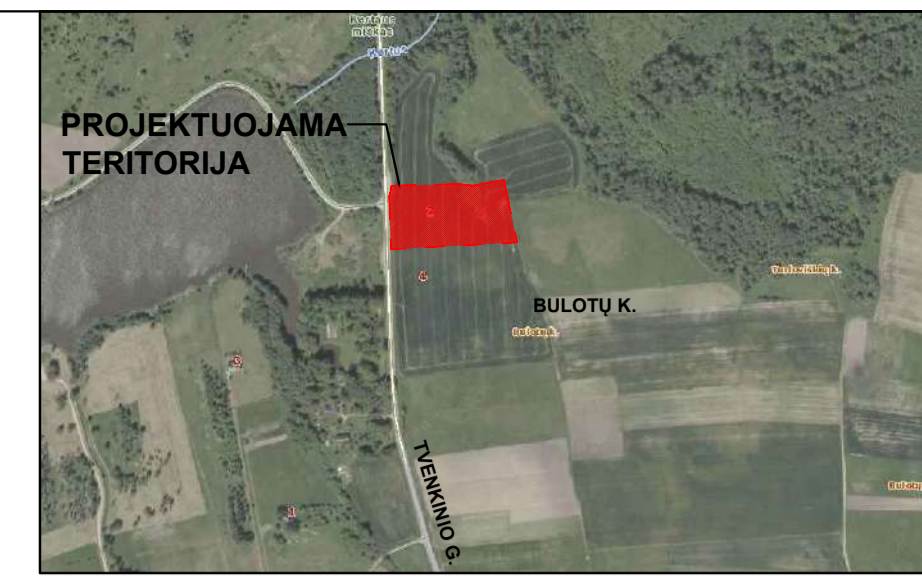
	SKLYPO RIBA
	PATEKIMAS Į SKLYPĄ
	PATEKIMAS Į STATINĮ
	SODINAMI MEDŽIAI
	PROJEKTUOJAMA BETONINĖ AIKŠTELĖ
	PROJEKTUOJAMOS BETONINĖS TRINKELĖS
	PROJEKT. PYLIMAS, APŽELDINTAS VEJA
	PROJEKTUOJAMA ŽVYRO DANGA

PASTABOS

1. Projektuojamoje teritorijoje pėsčiųjų takų pločiai, dangos, nuolydžiai ir šalia esančių kliūčių išpėjimieji paviršiai numatomi pagal STR 2.03.01:2001 X skyriaus reikalavimus.
2. Vykdamas darbus gatvėje turi būti užtikrintas saugus eismas ir suderinta su kelių policija. Leidimų dirbti kelio juostoje išdavimo tvarką reglamentuoja "Kelių priežiūros taisyklės". Darbo vieta turi būti aptverta ir pažymėta pagal "Darbų vietų aptvėrimo automobilių keliuose" instrukcijas, paženklintos kelio ženklais, dirbantieji turi dėvėti oranžines signalines liemenes su atšvaitais. Kiekvieną dieną prieš darbų pradžią turi būti patikrinamos eismo organizavimo priemonės. Projektas atitinka priešgaisrinis reikalavimus.
3. Darbų vykdymas inžinerinių tinklų apsaugos zonoje turi būti suderintas ir vykdomas LR įstatymų ar tinklų administruojančių institucijų numatyta tvarka.
4. Esamiems inžineriniams tinklams ir statiniams apsaugoti projektuojamos apsauginės priemonės - elektros, vandentiekio ir dujų tinklai klojami apsauginiuose kanaluose. Inžinerinių tinklų apsaugos priemonės nurodytos suvestiniame inžinerinių tinklų plano brėžinyje.
5. Eismo rodyklių ir kiti nužymėjimai dažomi pagal LST 1379:1995.
6. Technologinių statinių ir įrenginių vietos tikslinamos statybos metu, projektuojamos teritorijos vietoje.
7. Matmenys pateikti metrais.
8. Visus pakeitimus derinti su projekto architektu.



0	2017-03-24	Statybos leidimui, konkursui
Laida	Išleidimo data	Laidos statusas. Keitimo priežastis (jei taikoma)
KVAL. PAIV. DOK. NR.	Projektuotojas: UAB „Statybų inžinerinės paslaugos“ T.Ševčenkos g. 14, LT-03223 Vilnius	STATINIO PROJEKO PAVADINIMAS Biodujų jėgainės Bulotų km. 2, Žiežmarių apylinkės sen., Kaišiadorių raj., naujos statybos projektas
31155	PV	L. Jančiauskas
014422	PDV	G. Gelžinytė
		STATINIO NUMERIS IR PAVADINIMAS 00-Sklypas
		DOKUMENTO PAVADINIMAS Sklypo sutvarkymo planas
		LAIDA 0
		1:500
KALBOS TRUMP. LT	STATYTOJAS IR (ARBA) UŽSAKOVAS UAB Inovacijų valdymas	DOKUMENTO ŽYMUO A-TPDP-1612-107-SP-B-04
		LAPAS LAPŲ 1 3



TASŲ KOORDINATĖS		
Nr	X	Y
160	6071562.40	527552.99
161	6071546.62	527607.74
162	6071557.56	527609.46
163	6071559.06	527606.06
164	6071549.00	527614.57
165	6071550.06	527633.67
166	6071560.04	527647.11
167	6071557.71	527642.84
168	6071564.11	527647.11
169	6071569.01	527651.14
170	6071584.47	527664.36
171	6071577.14	527664.36
172	6071577.36	527647.11
173	6071562.61	527623.51
174	6071587.61	527623.51
175	6071587.61	527643.11
176	6071580.11	527650.94
177	6071587.61	527649.25
178	6071594.61	527655.25
179	6071594.61	527649.25
180	6071596.65	527647.11
181	6071613.85	527641.09
182	6071625.09	527615.59
183	6071621.09	527615.70
184	6071619.09	527613.75
185	6071610.99	527613.75
186	6071620.93	527609.70
187	6071620.77	527603.36
188	6071618.77	527601.41
189	6071609.81	527601.41
190	6071602.61	527592.97
191	6071602.61	527586.49
192	6071613.81	527586.49
193	6071613.81	527593.41
194	6071614.81	527594.41
195	6071618.48	527594.41
196	6071620.48	527592.36
197	6071565.84	527570.24

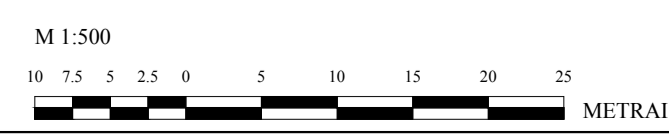
OBJEKTŲ EKSPLIKACIJA	
1	Skysto mėšlo patalpa
2	Vištų mėšlo laikymo aikštelė
3	Hidrolizės patalpa
4	Siurblinė ir šilumos mazgas
4a	Automatikos centras
5	Fermentatorius
6	Kompresorinė (fermentatoriaus)
6a	Kompresorinė (AnamRed proceso)
7	AnamRed talpos
8	Atseparuoto fermento aikštelė
9	Bio dujų fakelas
10	Administracinės patalpos
11	Stovėjimo aikštelė
12	Bio dujų valymas
13	Koegeneracinis įrenginys
14	Lažūna
15	Pylimas
16	Filtrato šuliniai
17	Kvapų kontrolės įrenginys (AnamReds)

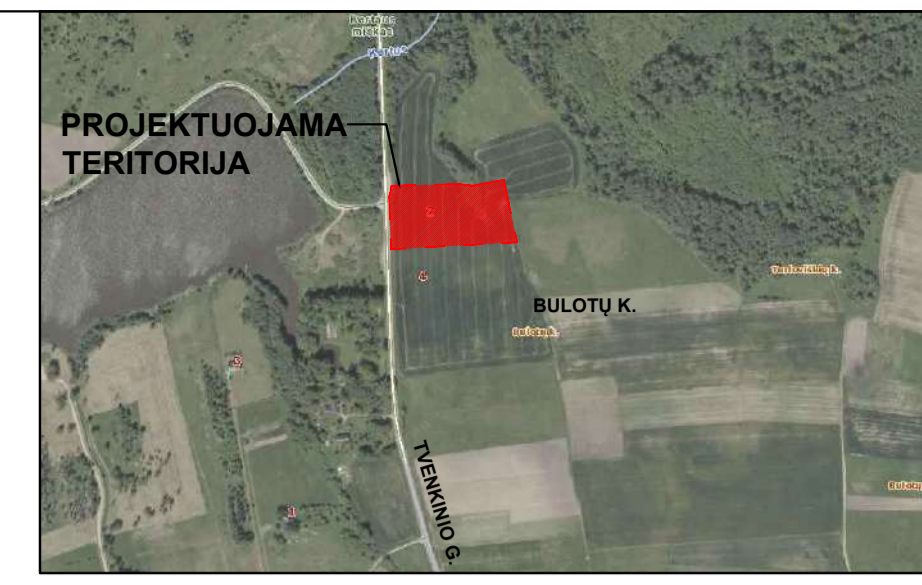
SUTARTINIAI ŽYMĖJIMAI	
	SKLYPO RIBA
	PATEKIMAS SKLYPA
	PATEKIMAS STATINĮ
	SODINAMI MEDŽIAI
	PROJEKTUOJAMA BETONINĖ AIKŠTELĖ
	PROJEKTUOJAMOS BETONINĖS TRINKELĖS
	PROJEKT. PYLIMAS, APŽELDINTAS VEJA
	PROJEKTUOJAMA ŽYVRO DANGA

PASTABOS

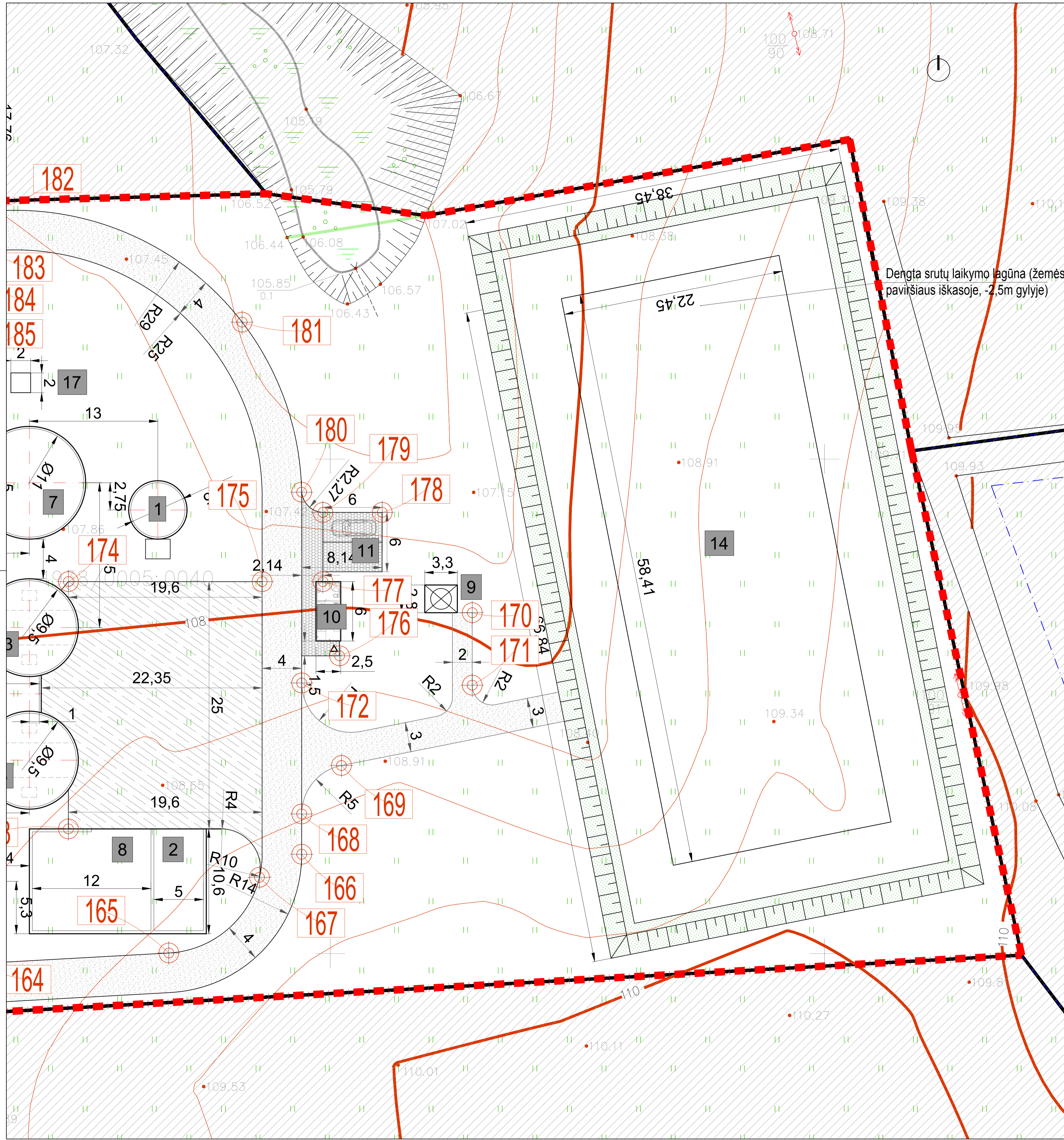
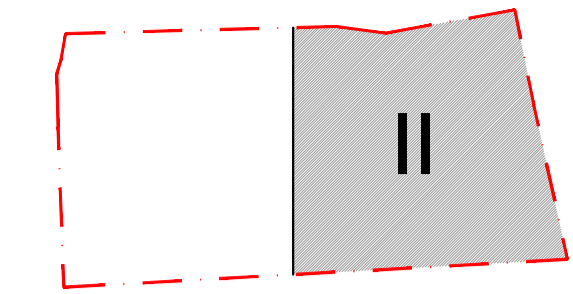
- Projektuojamoje teritorijoje pėsčiųjų takų pločiai, dangos, nuolydžiai ir šalia esančių kiūčių įspėjamieji paviršiai numatomi pagal STR 2.03.01:2001 X skyriaus reikalavimus.
- Vykdamas darbus gatvėje turi būti užtikrintas saugus eismas ir suderinta su kelių policija. Leidimų dirbti kelio juostoje išdavimo tvarką reglamentuoja "Kelių priežiūros taisyklės". Darbo vieta turi būti aptverta ir pažymėta pagal "Darbų viety aptvėrimo automobilių keliuose" instrukcijas, paženklintos kelio ženklais, dirbantieji turi dėvėti oranžines signalines liemenes su atšvaitais. Kiekvieną dieną prieš darbų pradžią turi būti patikrinamos eismo organizavimo priemonės. Projektas atitinka priešgaisrinis reikalavimus.
- Darbų vykdymas inžinerinių tinklų apsaugos zonos turi būti suderintas ir vykdomas LR įstatymų ar tinklus administruojančių institucijų numatyta tvarka.
- Esamiems inžineriniams tinklams ir statiniams apsaugoti projektuojamos apsauginės priemonės - elektros, vandentiekio ir dujų tinklai klojami apsauginiuose kanaluose. Inžinerinių tinklų apsaugos priemonės nurodytos suvestiniame inžinerinių tinklų plano brėžinyje.
- Eismo rodyklių ir kiti nužymėjimai dažomi pagal LST 1379:1995.
- Technologinių statinių ir įrenginių vietos tikslinamos statybos metu, projektuojamos teritorijos vietoje.
- Matmenys pateikti metrais.
- Visus pakelimus derinti su projekto architektu.

0	2017-03-24	Statybos leidimui, konkursui			
Laida	Įteikimo data	Laidos statusas. Keitimo priežastis (jei taikoma)			
KVAL. PATV. DOK. NR.	UAB „Statybų inžinerinės paslaugos“ T.Ševčenkos g. 14, LT-05223 Vilnius	Projekto autoras.	STATINIO PROJEKTO PAVADINIMAS Biodujų įėjimas Bulotu km. 2, Želčiamų apylinkės sen., Kaišiadorių raj., naujos sutybos projektas		
31155	PV	L. Jančiauskas	STATINIO NUMERIS IR PAVADINIMAS 00-Sklypas		
014422	PDV	G. Gelžnyte	DOKUMENTO PAVADINIMAS Sklypo sutvarkymo planas	LAIDA	0
KALBOS TRUMP.	LT	STATYTOJAS IR (ARBA) UŽSAKOVAS UAB Inovacijų valdymas	DOKUMENTO ŽYMUO A-TPDP-1612-107-SP-B-04	LAPAS	2
				LAPŲ	3





SITUACIJOS SCHEMA



Dengta sruvų laikymo lagūna (žemės paviršiaus iškasoje, -2,5m gilyje)

TASŲ KOORDINATĖS		
Nr	X	Y
160	6071562.40	527552.59
161	6071548.62	527607.74
162	6071557.56	527609.46
163	6071559.06	527606.06
164	6071549.00	527614.57
165	6071550.06	527633.67
166	6071560.04	527647.11
167	6071557.71	527642.84
168	6071564.11	527647.11
169	6071569.01	527651.14
170	6071584.47	527664.36
171	6071577.14	527664.36
172	6071577.36	527647.11
173	6071562.61	527623.51
174	6071587.61	527623.51
175	6071587.61	527643.11
176	6071580.11	527650.94
177	6071587.61	527649.25
178	6071594.61	527655.25
179	6071594.61	527649.25
180	6071596.65	527647.11
181	6071613.85	527641.09
182	6071625.09	527615.59
183	6071621.09	527615.70
184	6071619.09	527613.75
185	6071610.99	527613.75
186	6071620.93	527609.70
187	6071620.77	527603.36
188	6071618.77	527601.41
189	6071609.81	527601.41
190	6071602.61	527592.97
191	6071602.61	527588.49
192	6071613.81	527588.49
193	6071613.81	527593.41
194	6071614.81	527594.41
195	6071618.48	527594.41
196	6071620.48	527592.36
197	6071565.84	527570.24

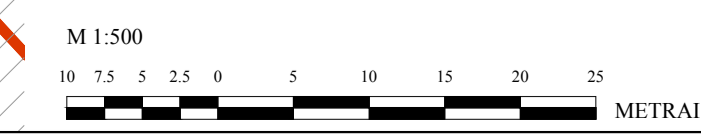
OBJEKTŲ EKSPLIKACIJA	
1	Skysto mėšlo patalpa
2	Vištų mėšlo laikymo aikštelė
3	Hidrolizės patalpa
4	Siurblinė ir šilumos mazgas
4a	Automatikos centras
5	Fermentatorius
6	Kompresorinė (fermentatoriaus)
6a	Kompresorinė (AnamRed proceso)
7	AnamRed talpos
8	Atseparuoto fermento aikštelė
9	Bio dujų fakelas
10	Administracinės patalpos
11	Stovėjimo aikštelė
12	Bio dujų valymas
13	Koegeneracinis įrenginys
14	Lagūna
15	Pylimas
16	Filtrato šuliniai
17	Kvapų kontrolės įrenginys (AnamReds)

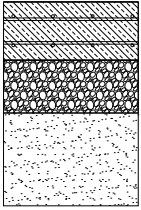
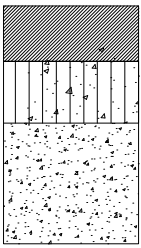
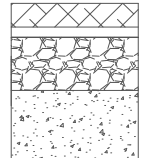
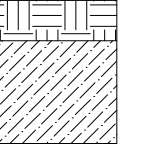
SUTARTINIAI ŽYMĖJIMAI	
	SKLYPO RIBA
	PATEKIMAS Į SKLYPĄ
	PATEKIMAS Į STATINĮ
	SODINAMI MEDŽIAI
	PROJEKTUOJAMA BETONINĖ AIKŠTELĖ
	PROJEKTUOJAMOS BETONINĖS TRINKELĖS
	PROJEKT. PYLIMAS, APŽELDINTAS VEJA
	PROJEKTUOJAMA ŽVYRO DANGA

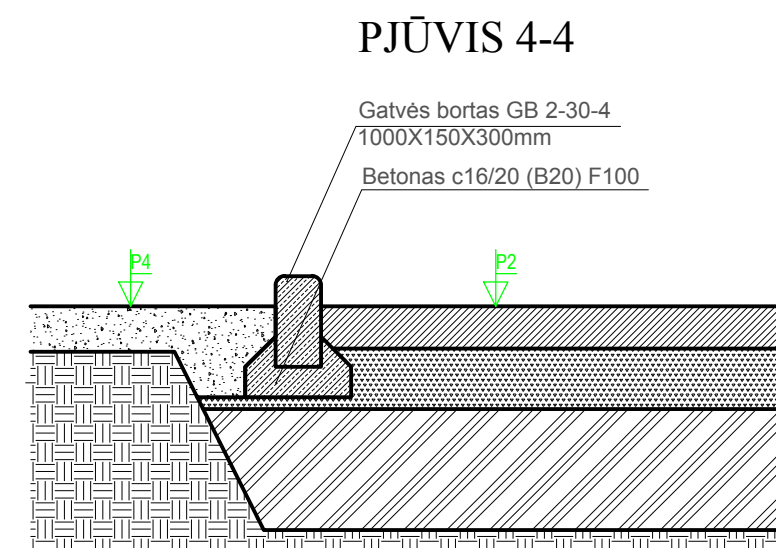
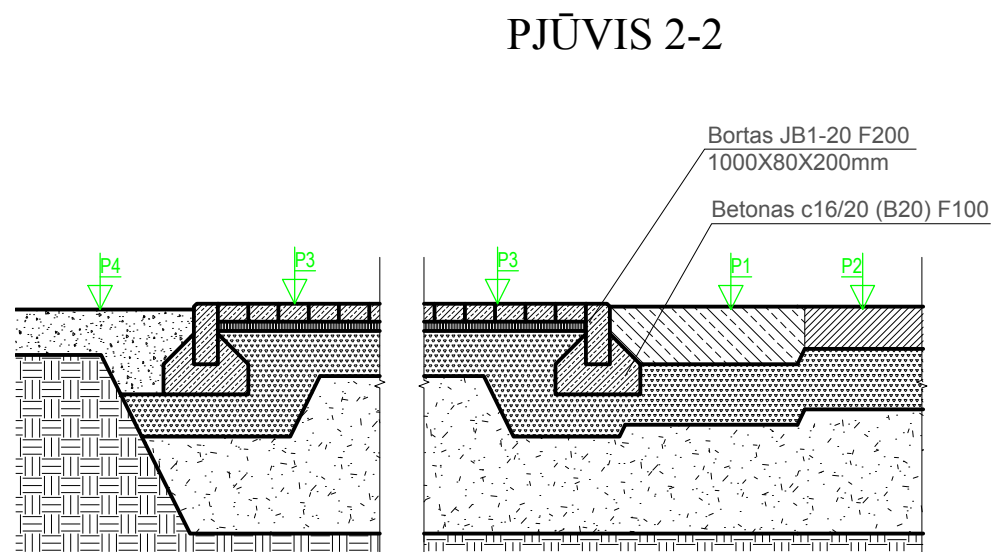
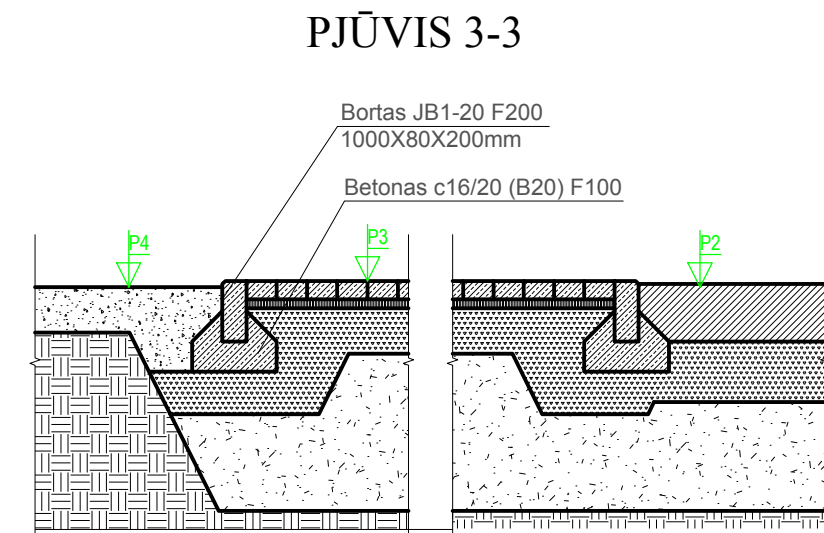
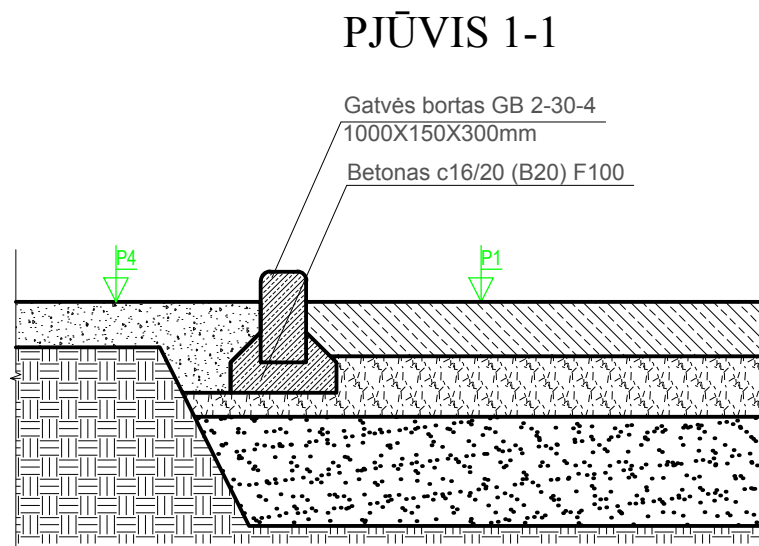
PASTABOS

1. Projektuojamoje teritorijoje pėsčiųjų takų pločiai, dangos, nuolydžiai ir šalia esančių kliūčių įspėjimieji paviršiai numatomi pagal STR 2.03.01:2001 X skyriaus reikalavimus.
2. Vykdamas darbus gatvėje turi būti užtikrintas saugus eismas ir suderinta su kelių policija. Leidimų dirbti kelo juostoje išdavimo tvarką reglamentuoja "Kelių priežiūros taisyklės". Darbo vieta turi būti aptverta ir pažymėta pagal "Darbų vietų aptvėrimo automobilių keliuose" instrukcijas, paženklintos kelo ženklais, dirbantieji turi dėvėti oranžines signalines liemenes su atšvaitais. Kiekvieną dieną prieš darbų pradžią turi būti patikrinamos eismo organizavimo priemonės. Projektas atitinka priešgaisrinius reikalavimus.
3. Darbų vykdymas inžinerinių tinklų apsaugos zonoje turi būti suderintas ir vykdomas LR įstatymų ar tinklų administruojančių institucijų numatyta tvarka.
4. Esamiems inžineriniams tinklams ir statiniams apsaugoti projektuojamos apsauginės priemonės - elektros, vandentiekio ir dujų tinklai klojami apsauginiuose kanaluose. Inžinerinių tinklų apsaugos priemonės nurodytos suvestiniame inžinerinių tinklų plano brėžinyje.
5. Eismo rodyklės ir kiti nužymėjimai dažomi pagal LST 1379:1995.
6. Technologinių statinių ir įrenginių vietos tikslinamos statybos metu, projektuojamos teritorijos vietoje.
7. Matmenys pateikti metrais.
8. Visus pakeitimus derinti su projekto architektu.

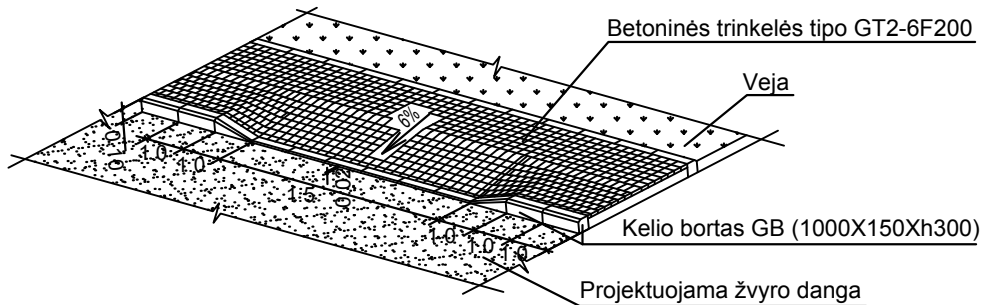
0	2017-03-24	Statybos leidimui, konkursui			
Laida	Būdučio data	Laidos statusas. Keitimo priežastis (jei taikoma)			
KVAL. PATV. DOK. NR.	Projekto autoras:	UAB „Statybų inžinerinės paslaugos“ T.Ševčenkos g. 14, LT-05223 Vilnius	STATINIO PROJEKTO PAVADINIMAS	Biodujų įėjimas Bulotu km. 2, Želčiarų apylinkės sen., Kaišiadorių raj., naujos sutybos projektas	
31155	PV	L. Jančiauskas	STATINIO NUMERIS IR PAVADINIMAS	00-Sklypas	
014422	PDV	G. Gelžnyte	DOKUMENTO PAVADINIMAS	Sklypo sutvarkymo planas	
			LAIDA	1:200	0
KALBOS TRUMP.	STATYTOJAS IR (ARBA) UŽSAKOVAS	UAB Inovacijos valdymas	DOKUMENTO ŽYMUO	LAPAS	LAPŲ
LT			A-TPDP-1612-107-SP-B-04	3	3



DANGŲ KONSTRUKCIJOS:			
P1	III klasės asfalto dangos konstrukcija		<p>Monolitinė gelžbetoninė plokštė C35/45-XC4, XD3, XF4(LT) -C10,2-Dmax16, su polipropileno fibra (0,6 kg/m³) - 22cm</p> <p>Nesurištasis mišinys (LST EN 13285), 0/31,5, UF9, OC75, GP (sutankinti iki $E_{v2}=150$ MPa) - 20cm</p> <p>Smėlinis gruntas (filtracijos koef. $k \geq 0,0001$ m/s (sutankinti iki $E_{v2}=150$ MPa) - 36 cm</p>
P2	IV klasės asfalto dangos konstrukcija		<p>Žvyro danga (DSBR) - 15cm</p> <p>Skaldos pagrindo sluoksnis (0/45) - 15cm</p> <p>Apsauginis šalčiui atsparus sluoksnis - 35 cm</p>
P3	VI klasės trinkelėlių dangos konstrukcija		<p>Betoninės trinkelės, 200x100x80 - 8 cm</p> <p>Skaldos atsijos - 3 cm</p> <p>Skaldos pagrindo sluoksnis (0/45) - 15 cm</p> <p>Apsauginis šalčiui atsparus sluoksnis - 39 cm</p>
P4	Vejos dangos konstrukcija		<p>Augalinis sluoksnis</p> <p>Esamas gruntas</p>



TIPINĖ NUOŽULNAUS BORTO ĮRENGIMO DETALĖ

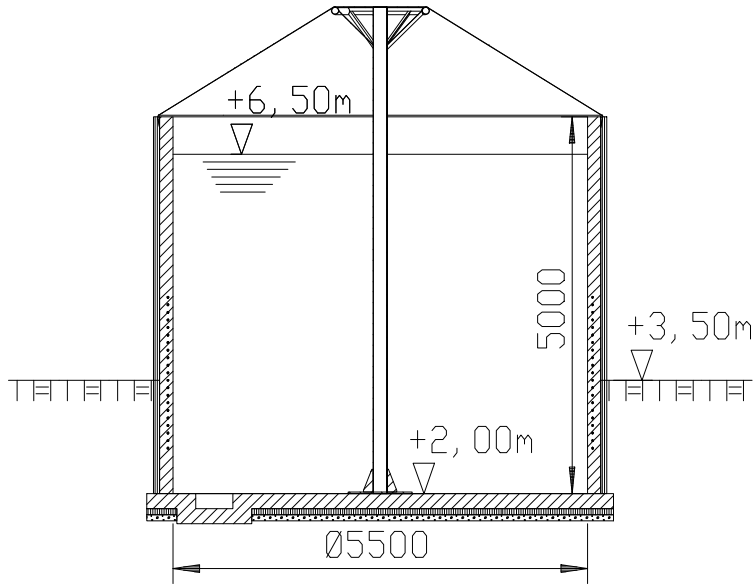


PASTABOS

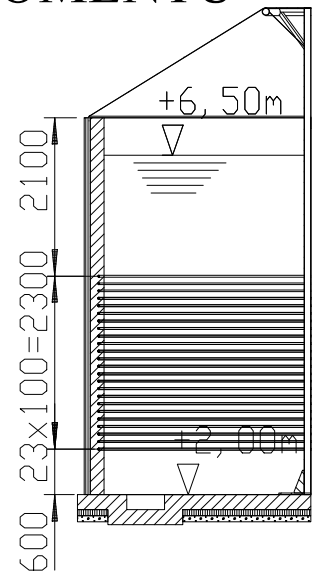
- Projektuojamoje teritorijoje pėsčiųjų takų pločiai, dangos, nuolydžiai, jų ir šalia esančių kliūčių įspėjamieji paviršiai numatomi pagal STR 2.03.01:2001 X skyriaus reikalavimus.
- Vykdam darbus gatvėje turi būti užtikrintas saugus eismas ir suderinta su kelių policija. Leidimų dirbti kelio juostoje išdavimo tvarką reglamentuoja "Kelių priežiūros taisyklės". Darbo vieta turi būti aptverta ir pažymėta pagal "Darbų vietų aptvėrimo automobilių keliuose" instrukcijas, paženklintos kelio ženklais, dirbantieji turi dėvėti oranžines signalines liemenes su atšvaitais. Kiekvieną dieną prieš darbų pradžią turi būti patikrinamos eismo organizavimo priemonės. Projektas atitinka priešgaisrinius reikalavimus.
- Eismo rodyklių ir kiti nužymėjimai dažomi pagal LST 1379:1995.
- Visus pakeitimus derinti su projekto architektu.

0	2017-03-24	Statybos leidimui, konkursui		
Laida	Išleidimo data	Laidos statusas. Keitimo priežastis (jei taikoma)		
KVAL. PATV. DOK. NR.	Projektuotojas:	STATINIO PROJEKO PAVADINIMAS		
	UAB „Statybų inžinerinės paslaugos“ T.Ševčenkos g. 14, LT-03223 Vilnius	Biodujų jėgainės Bulotų km. 2, Žiežmarių apylinkės sen., Kaišiadorių raj., naujos satybos projektas		
		STATINIO NUMERIS IR PAVADINIMAS		
31155	PV	L. Jančiauskas	00-Skllypas	
014422	PDV	Gina Gelžinytė		
			DOKUMENTO PAVADINIMAS	LAI DA
			Dangų pjūviai	0
KALBOS TRUMP. LT	STATYTOJAS IR (ARBA) UŽSAKOVAS	DOKUMENTO ŽYMUO		LAPAS
	UAB Inovacijų valdymas	A-TPDP-1612-107-SP/SA.B-05		LAPŲ
			1	1

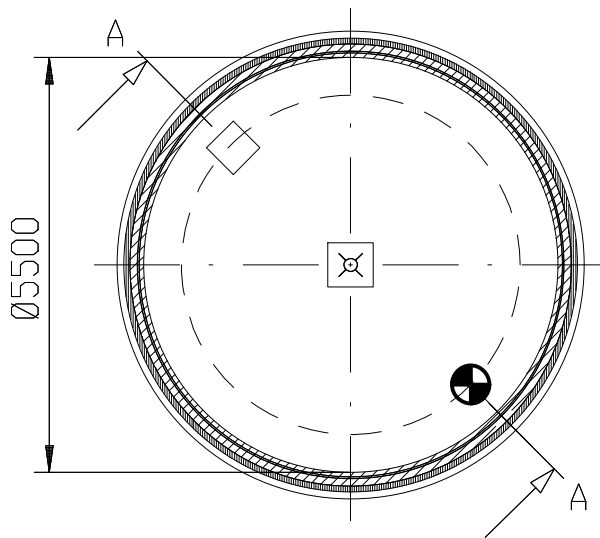
PJŪVIS A-A



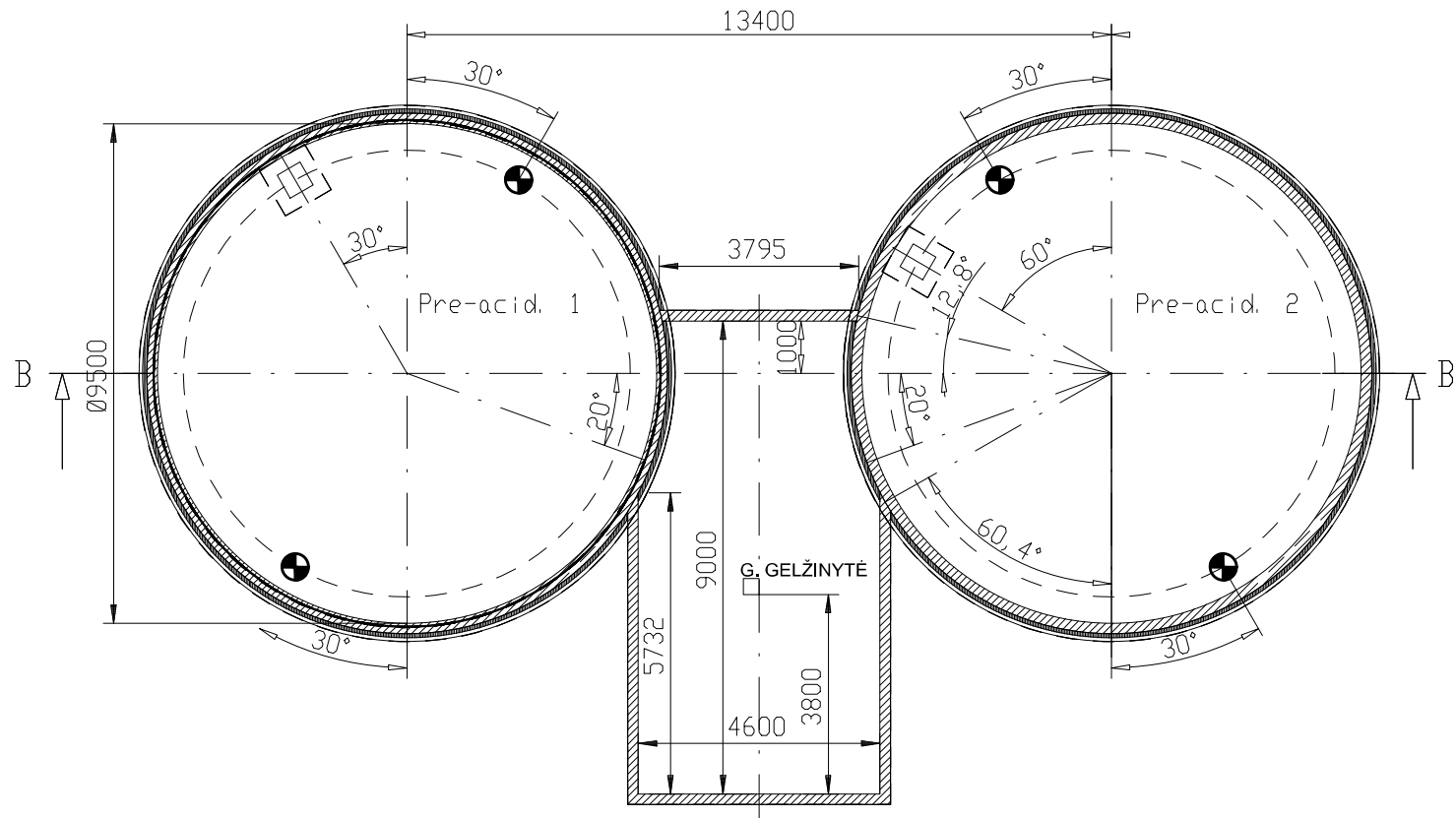
PJŪVIS KAITIMO MOMENTU




PLANAS M 1:50

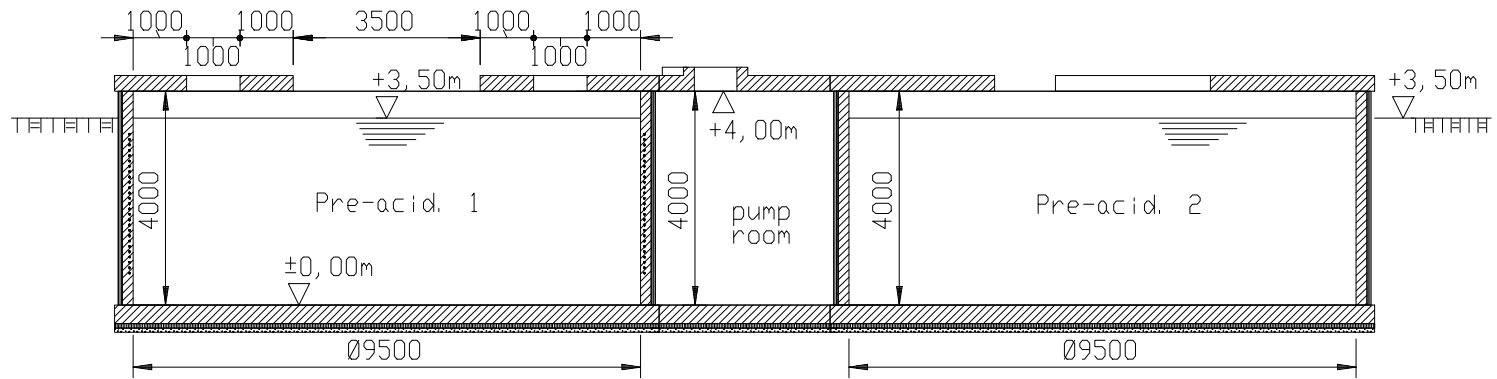


0	2017-03-24	Statybos leidimui, konkursui			
Laida	Išleidimo data	Laidos statusas. Keitimo priežastis (jei taikoma)			
KVAL. PATV. DOK. NR.	Projektuotojas:			STATINIO PROJEKO PAVADINIMAS	
	UAB „Statybų inžinerinės paslaugos“ T.Ševčenkos g. 14, LT-03223 Vilnius			Biodujų jėgainės Bulotų km. 2, Žiežmarių apylinkės sen., Kaišiadorių raj., naujos satybos projektas	
31155	PV	L. Jančiauskas		STATINIO NUMERIS IR PAVADINIMAS	
014422	PDV	G. Gelžinytė		1-Skysto mėšlo patalpa	
				DOKUMENTO PAVADINIMAS	
				Skysto mėšlo patalpos detalizacija	
				LAIDA	
				0	
				1:50	
KALBOS TRUMP. LT	STATYTOJAS IR (ARBA) UŽSAKOVAS			DOKUMENTO ŽYMUO	
	UAB Inovacijų valdymas			A-TPDP-1612-107-SP/SA.B-06	
				LAPAS	LAPŲ
				1	1

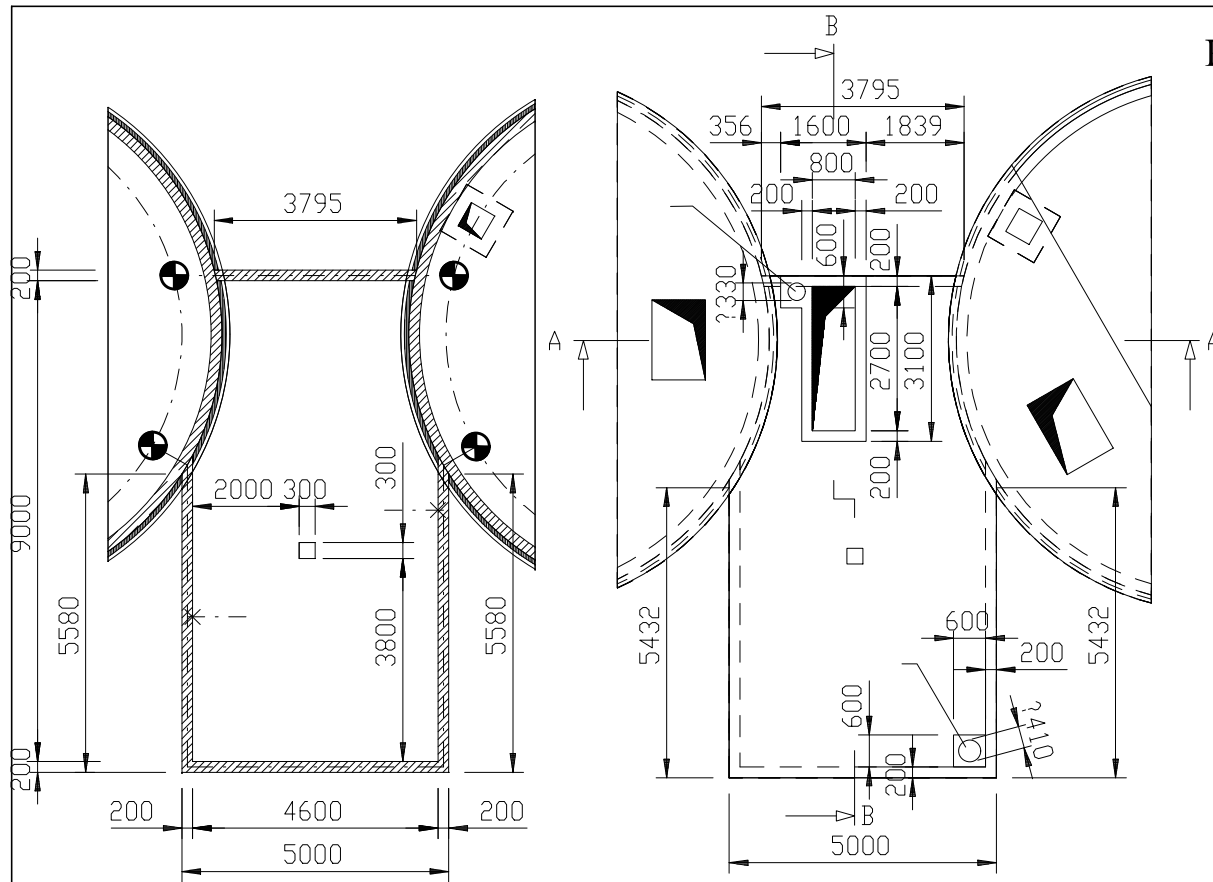


0	2017-03-24	Statybos leidimui, konkursui			
Laida	Išleidimo data	Laidos statusas. Keitimo priežastis (jei taikoma)			
KVAL. PATV. DOK. NR.	Projektuotojas: UAB „Statybų inžinerinės paslaugos“ T.Ševčenkos g. 14, LT-03223 Vilnius			STATINIO PROJEKO PAVADINIMAS Biodujų jėgainės Bulotų km. 2, Žiežmarių apylinkės sen., Kaišiadorių raj., naujos satybos projektas	
31155	PV	L. Jančiauskas		STATINIO NUMERIS IR PAVADINIMAS 3-hidrolizės patalpa	
014422	PDV	G. Gelžinytė		DOKUMENTO PAVADINIMAS Hidrolizės patalpos detalizacija	
				LAPAS	LAPŲ
				0	0
KALBOS TRUMP. LT	STATYTOJAS IR (ARBA) UŽSAKOVAS UAB Inovacijų valdymas		DOKUMENTO ŽYMUO A-TPDP-1612-107-SP/SA.B-07		
				1	1

B-B (1:100)

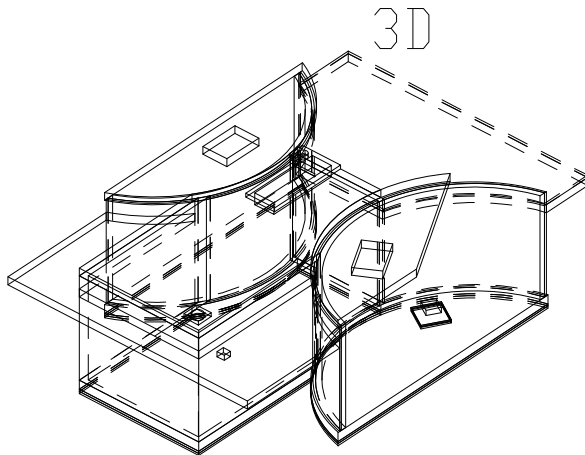


0	2017-03-24	Statybos leidimui, konkursui			
Laida	Išleidimo data	Laidos statusas. Keitimo priežastis (jei taikoma)			
KVAL. PATV. DOK. NR.	Projektuotojas: UAB „Statybų inžinerinės paslaugos“ T.Ševčenkos g. 14, LT-03223 Vilnius			STATINIO PROJEKO PAVADINIMAS Biodujų jėgainės Bulotų km. 2, Žiežmarių apylinkės sen., Kaišiadorių raj., naujos satybos projektas	
			STATINIO NUMERIS IR PAVADINIMAS		
31155	PV	L. Jančiauskas	3-hidrolizės patalpa		
014422	PDV	G. Gelžinytė			
			DOKUMENTO PAVADINIMAS		LAI DA
			Hidrolizės patalpos detalizacija		0
KALBOS TRUMP. LT	STATYTOJAS IR (ARBA) UŽSAKOVAS UAB Inovacijų valdymas		DOKUMENTO ŽYMUO A-TPDP-1612-107-SP/SA.B-08		LAPAS LAPŲ
					1 1

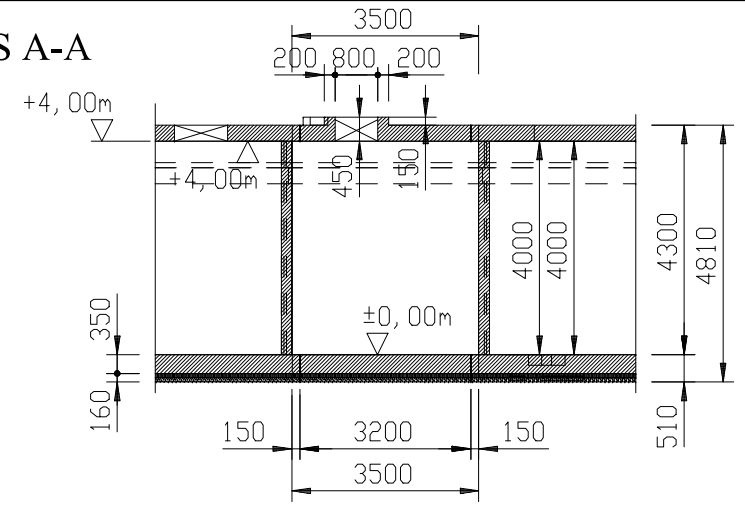


PLANAS

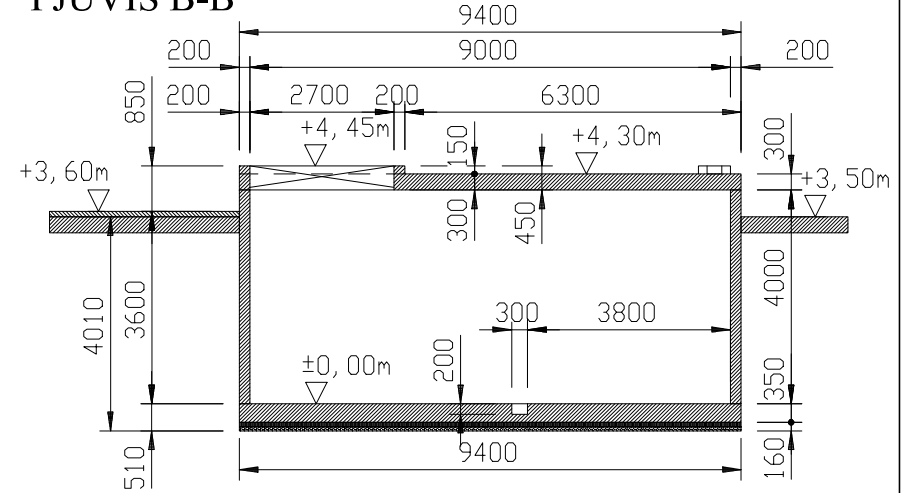
STOGO PLANAS



PJŪVIS A-A

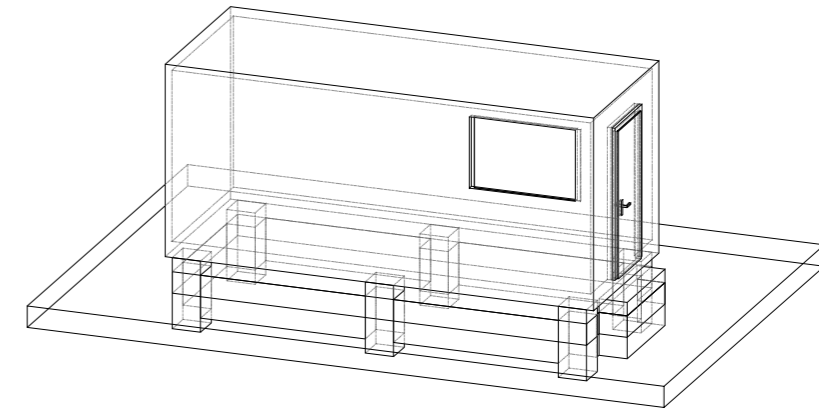
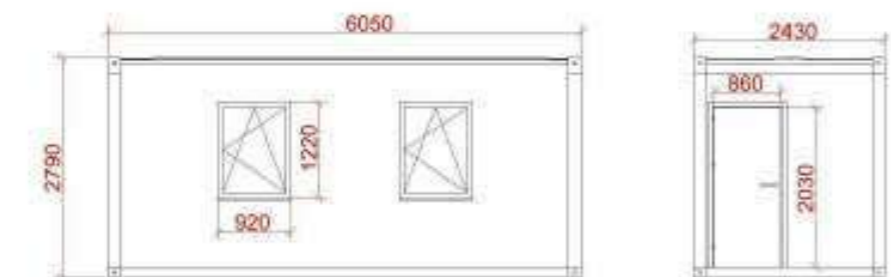
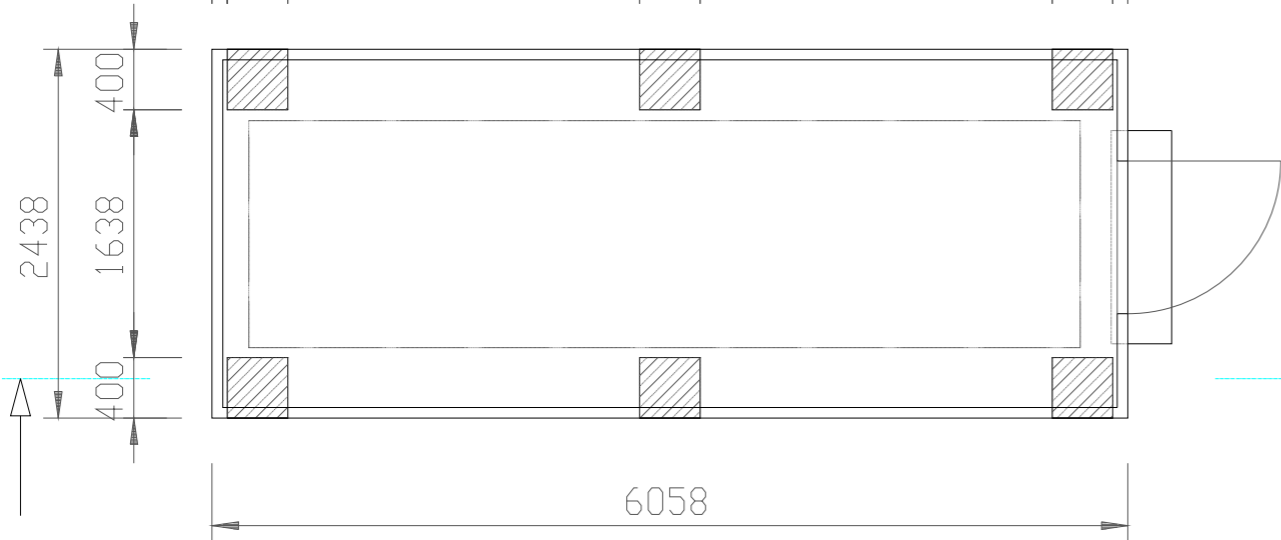
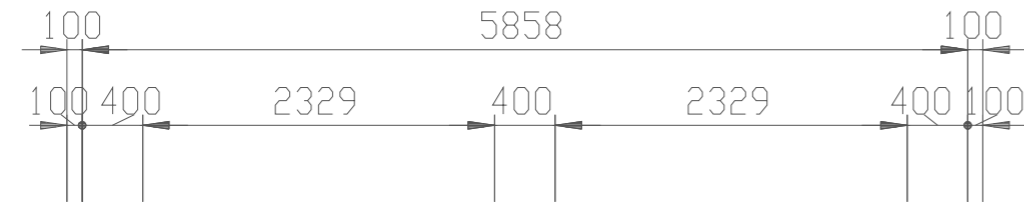
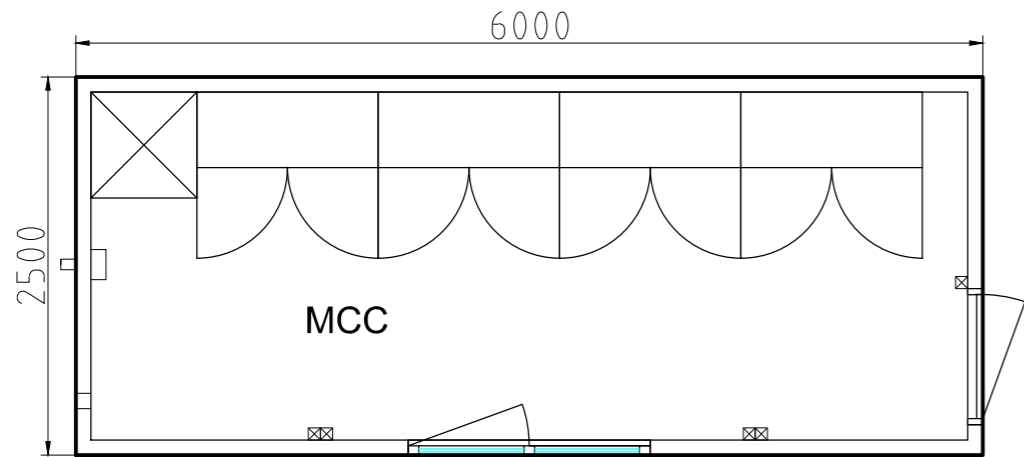


PJŪVIS B-B

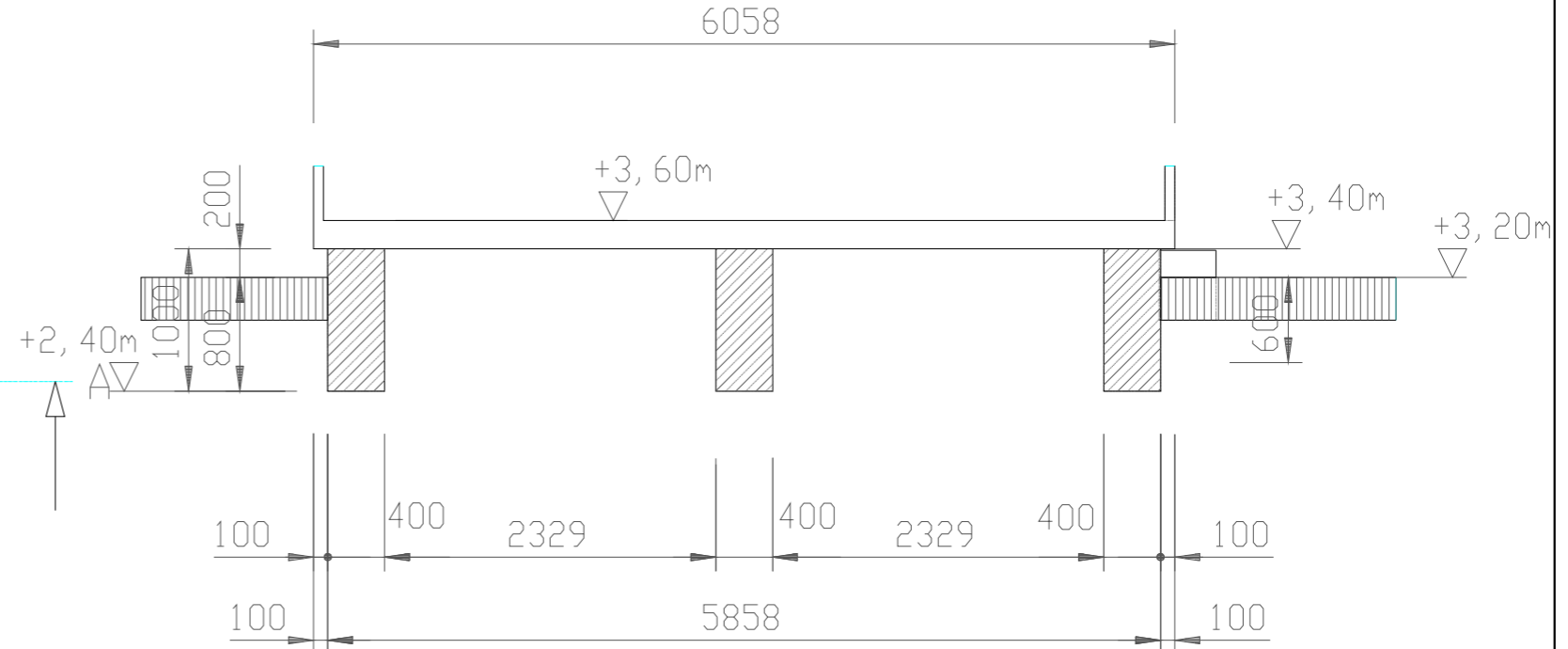


0	2017-03-24	Statybos leidimui, konkursui			
Laida	Išleidimo data	Laidos statusas. Keitimo priežastis (jei taikoma)			
KVAL. PATV. DOK. NR.	Projektuoja:	UAB „Statybų inžinerinės paslaugos“ T.Ševčenkos g. 14, LT-03223 Vilnius		STATINIO PROJEKO PAVADINIMAS Biodujų jėgainės Bulotų km. 2, Žiežmarių apylinkės sen., Kaišiadorių raj., naujos statybos projektas	
31155	PV	L. Jančiauskas		STATINIO NUMERIS IR PAVADINIMAS 4-Siurblinė ir šilumos mazgas	
014422	PDV	G. Gelžinytė			
				DOKUMENTO PAVADINIMAS Siurblinės ir šilumos mazgo detalizacija	
				LAIDA	0
KALBOS TRUMP. LT	STATYTOJAS IR (ARBA) UŽSAKOVAS		DOKUMENTO ŽYMUO		LAPAS LAPŲ
	UAB Inovacijų valdymas		A-TPDP-1612-107-SP/SA.B-9		1 1

PLANAS M 1:50

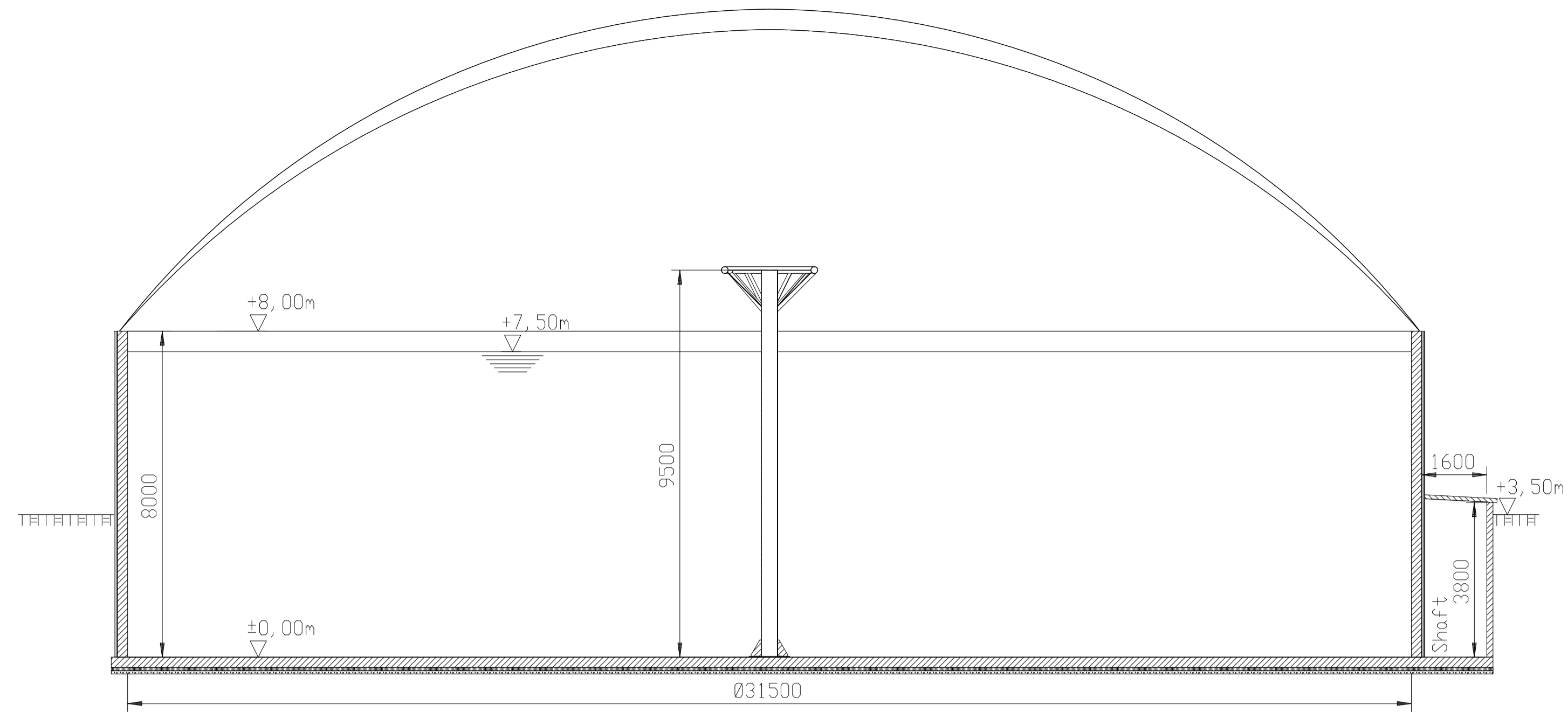


PJŪVIS A-A M 1:50

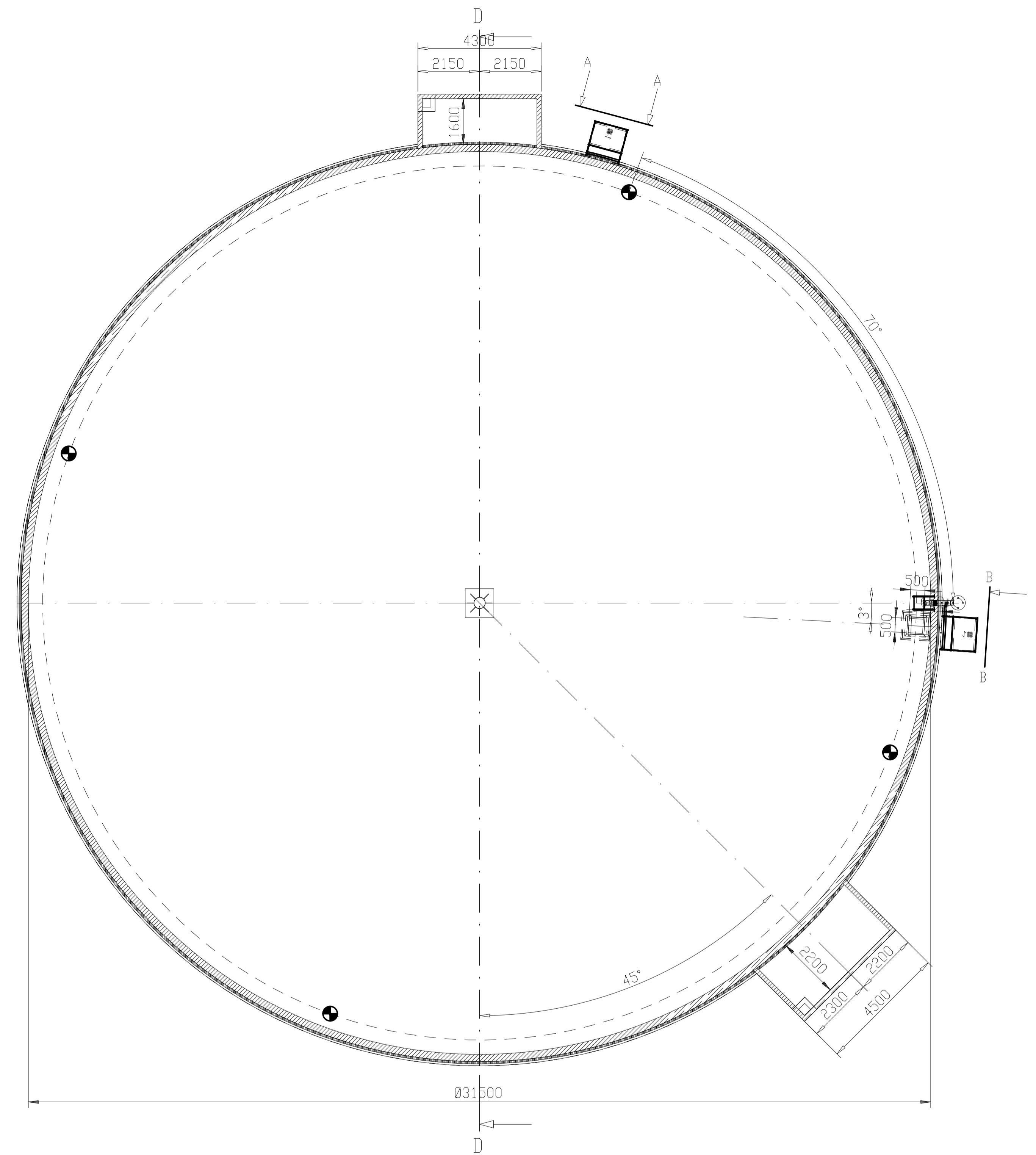


0	2017-03-24	Statybos leidimui, konkursui	
Laida	Išleidimo data	Laidos statusas. Keitimo priežastis (jei taikoma)	
KVAL. PATV. DOK. NR.	Projektuotojas: UAB „Statybų inžinerinės paslaugos“ T.Ševčenkos g. 14, LT-03223 Vilnius	STATINIO PROJEKO PAVADINIMAS Biodujų jėgainės Bulotų km. 2, Žiežmarių apylinkės sen., Kaišiadorių raj., naujos satybos projektas	
31155	PV	L. Jančiauskas	STATINIO NUMERIS IR PAVADINIMAS 4a-Automatikos centras
014422	PDV	G. Gelžinytė	
			DOKUMENTO PAVADINIMAS Automatikos centro detalizacija
			LAIDA 0
KALBOS TRUMP. LT	STATYTOJAS IR (ARBA) UŽSAKOVAS UAB Inovacijų valdymas	DOKUMENTO ŽYMUO A-TPDP-1612-107-SP/SA.B-10	LAPAS 1
			LAPŲ 1

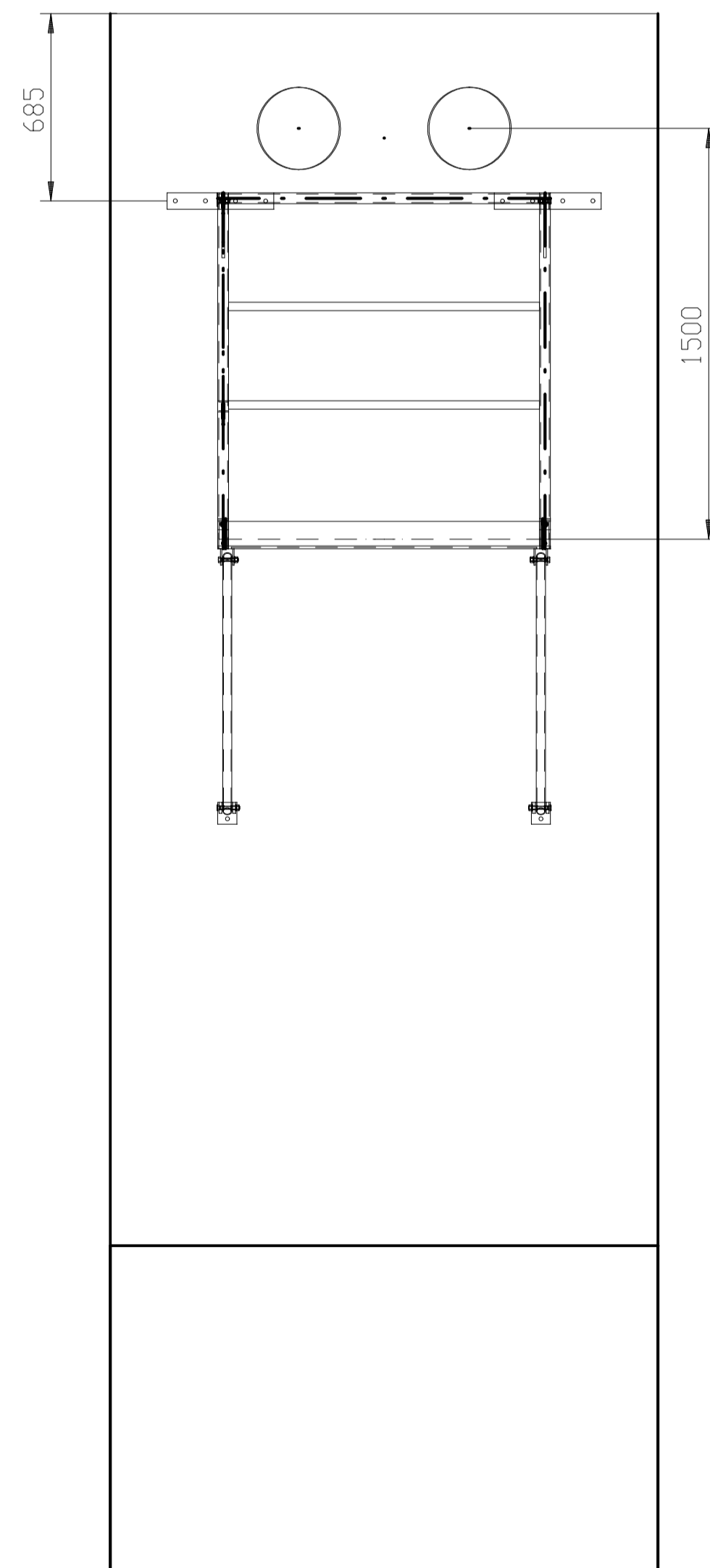
PJŪVIS D-D



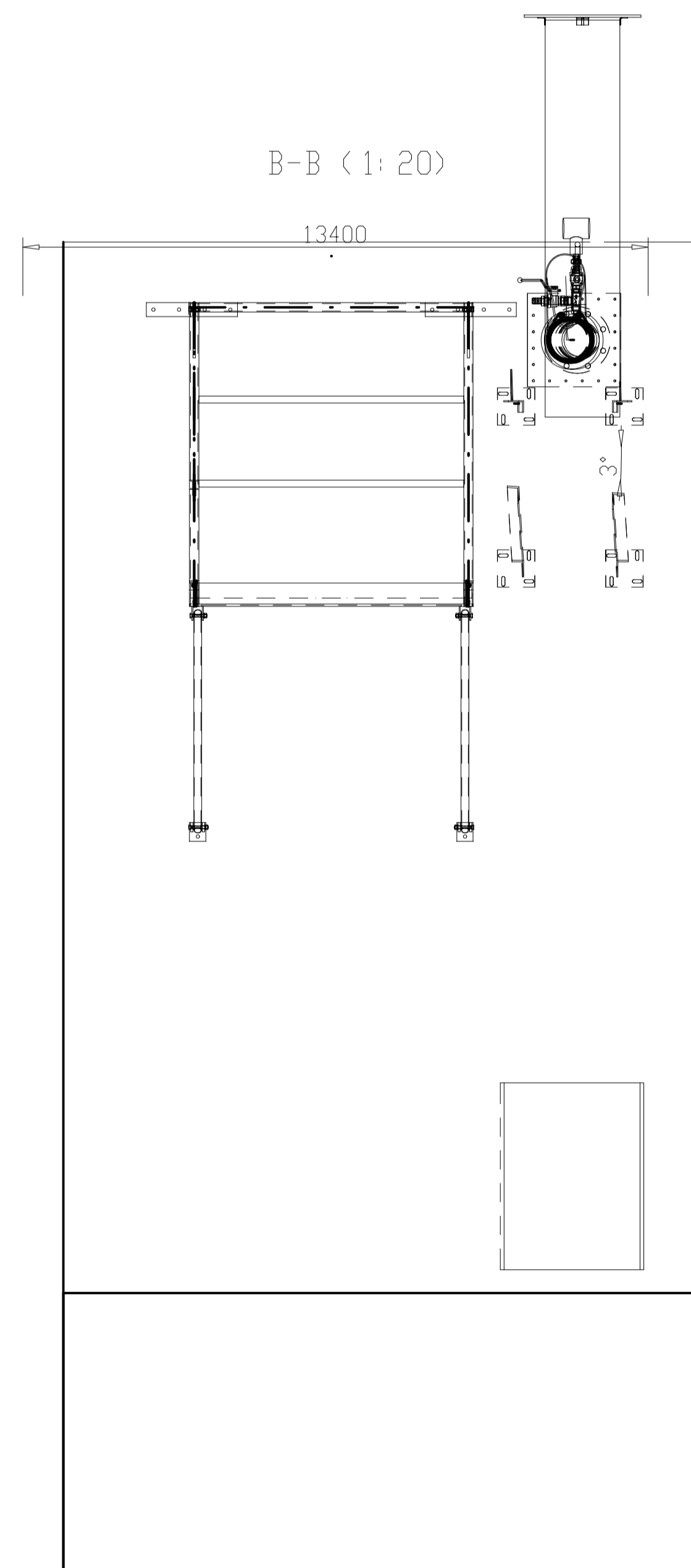
PLANAS M 1:50



A-A (1:20)

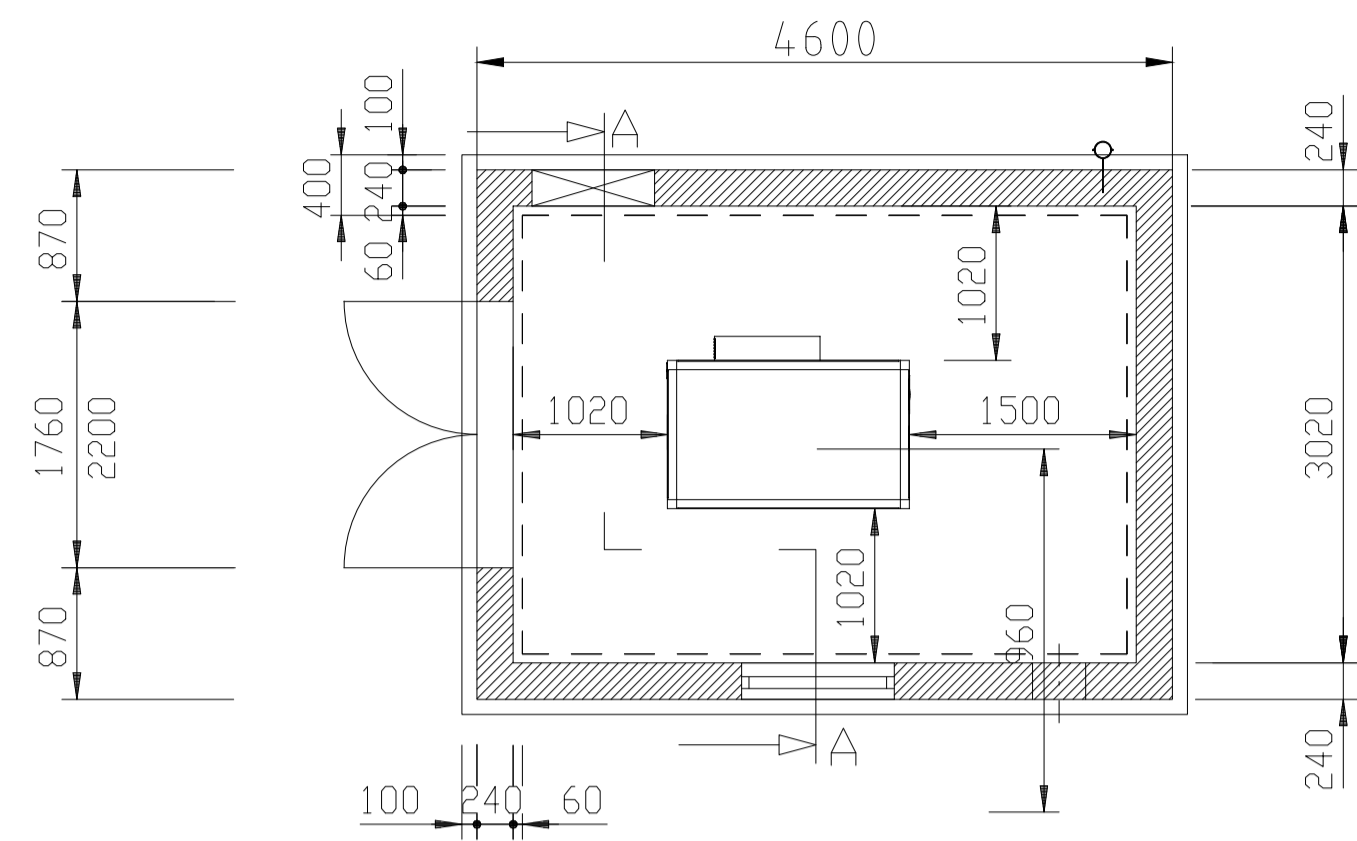


B-B (1:20)

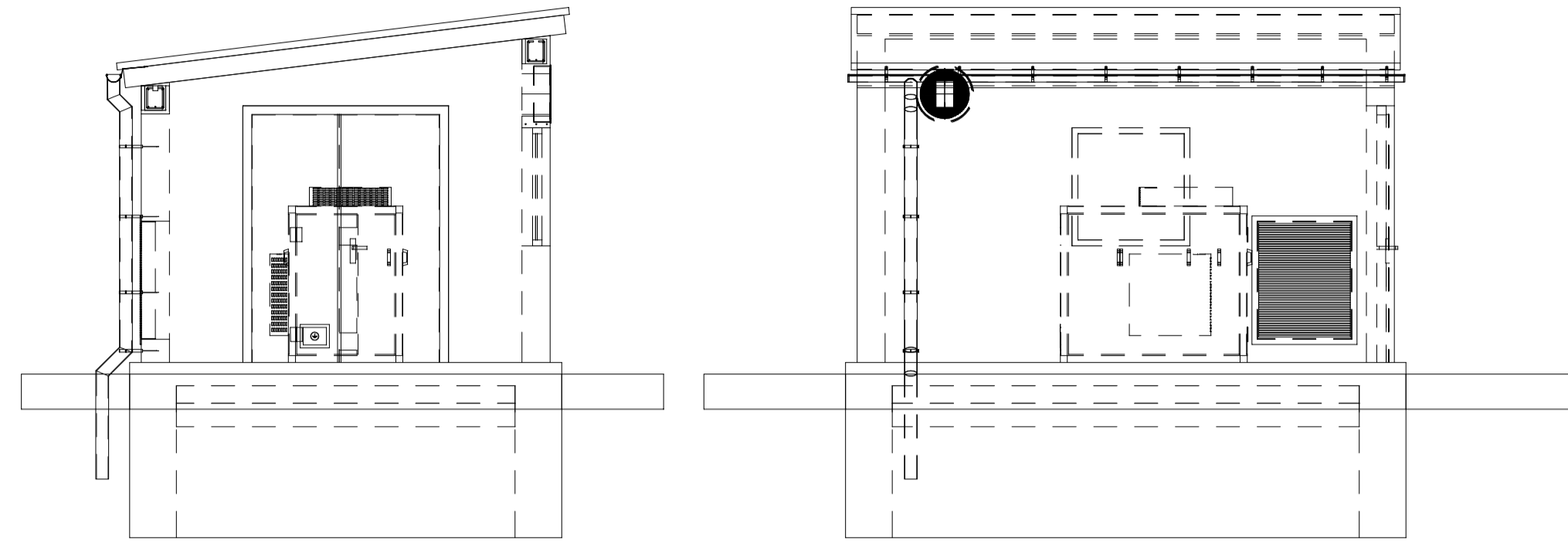


0	2017-03-24	Statybos leidimui, konkursui		
Laida	Išleidimo data	Laidos statusas. Keitimo priežastis (jei taikoma)		
KVAL. PATV. DOK. NR.	Projekto autoras: UAB „Statybų inžinerinės paslaugos“ T.Ševcėnkos g. 14, LT-03223 Vilnius	STATINIO PROJEKO PAVADINIMAS Biodujų įėjainis Bulotų km. 2, Žiežmarių apylinkės sen., Kaišiadorių raj., naujos statybos projektas		
31155	PV	L. Jančiauskas	STATINIO NUMERIS IR PAVADINIMAS 5-Fermentorius	
014422	PDV	G. Gelžinytė	DOKUMENTO PAVADINIMAS Fermentoriaus detalizacija	LAI DA 0
KALBOS TRUMP. LT	STATYTOJAS IR (ARBA) UŽSAKOVAS UAB Inovacijų valdymas	DOKUMENTO ŽYMUO A-TPDP-1612-107-SP-SA-B-11	1:50	LAPAS LAPŲ 1 1

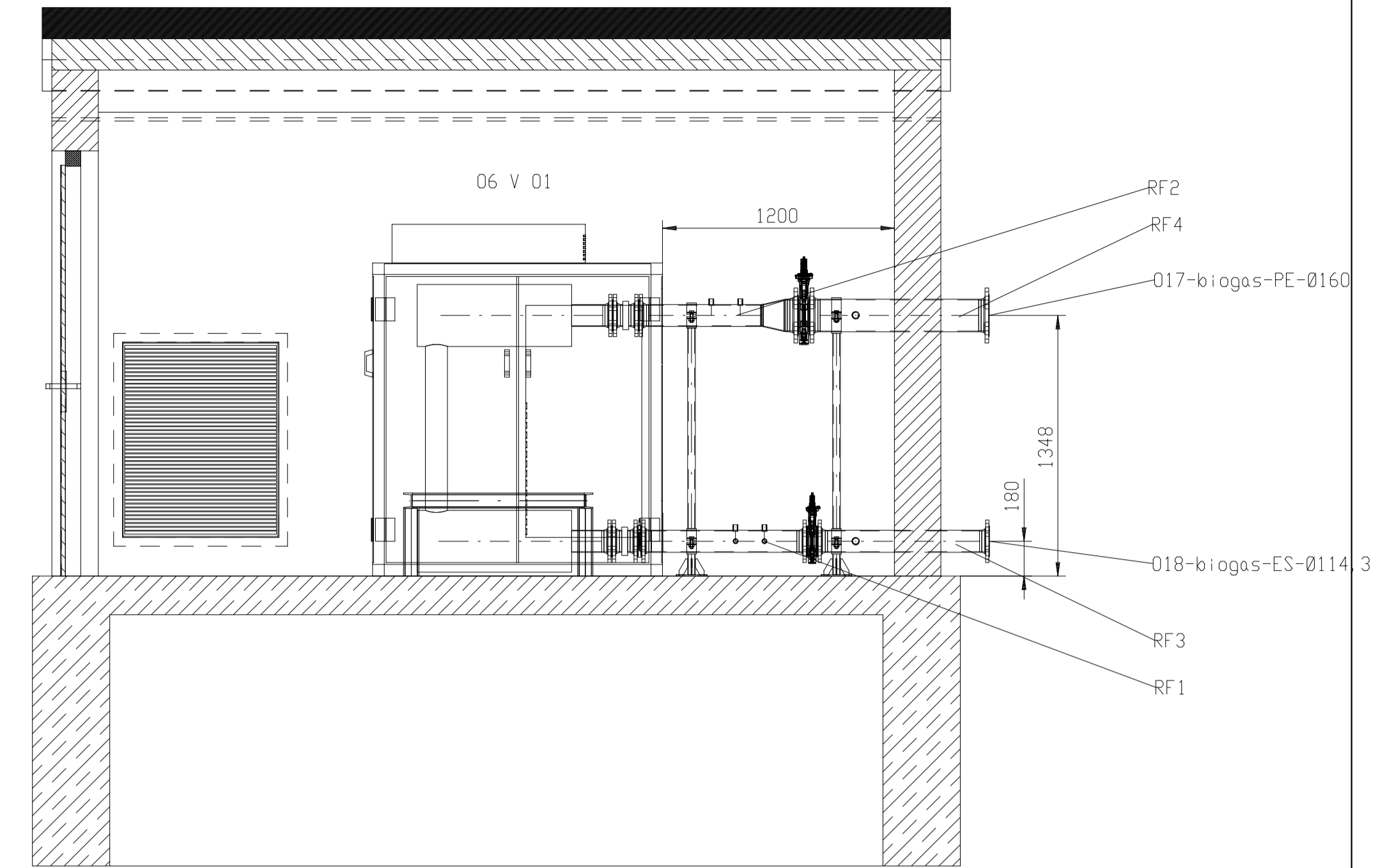
PLANAS M 1:50



ŠIAURINIS FASADAS M 1:50 RYTINIS FASADAS M 1:50



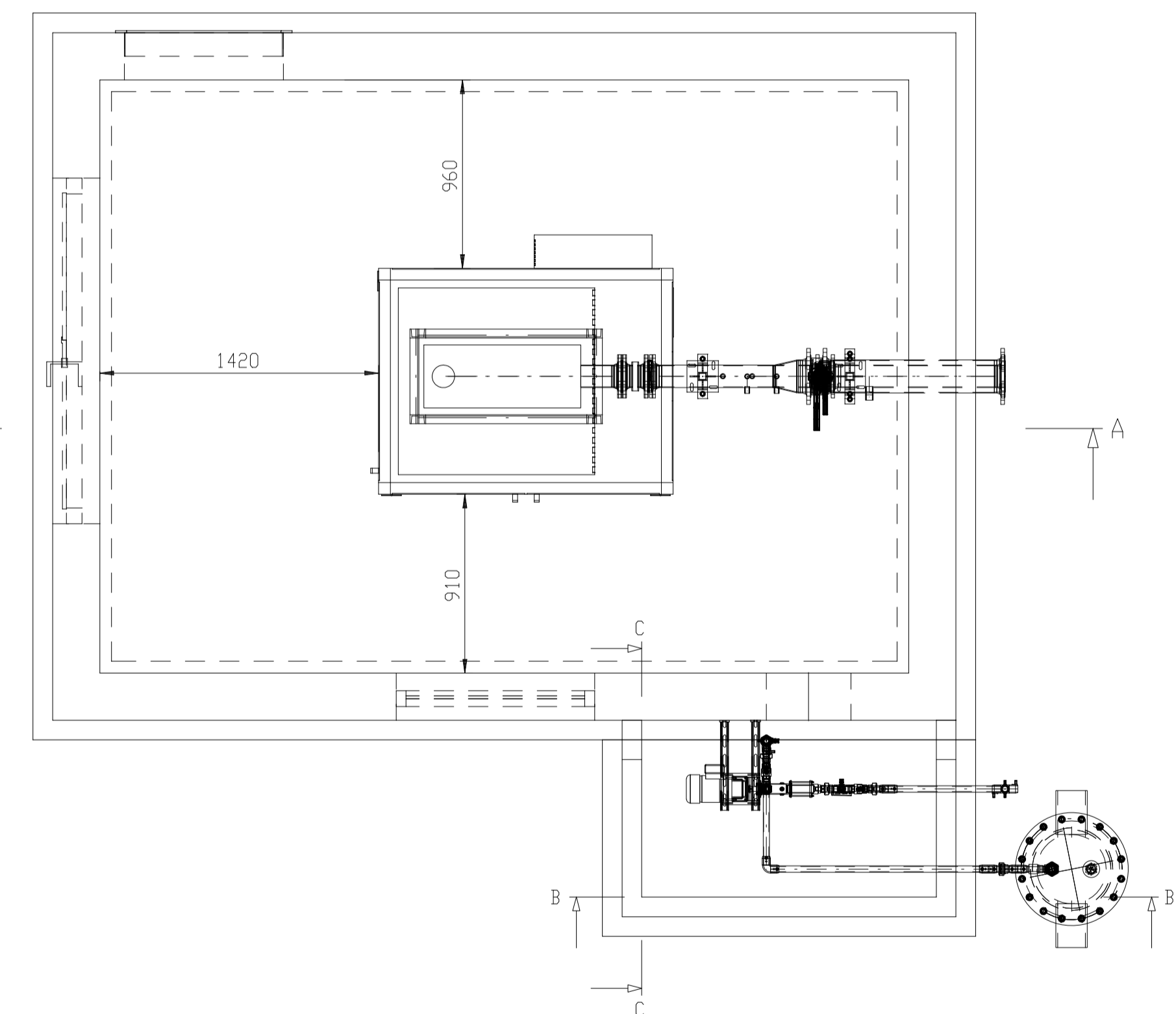
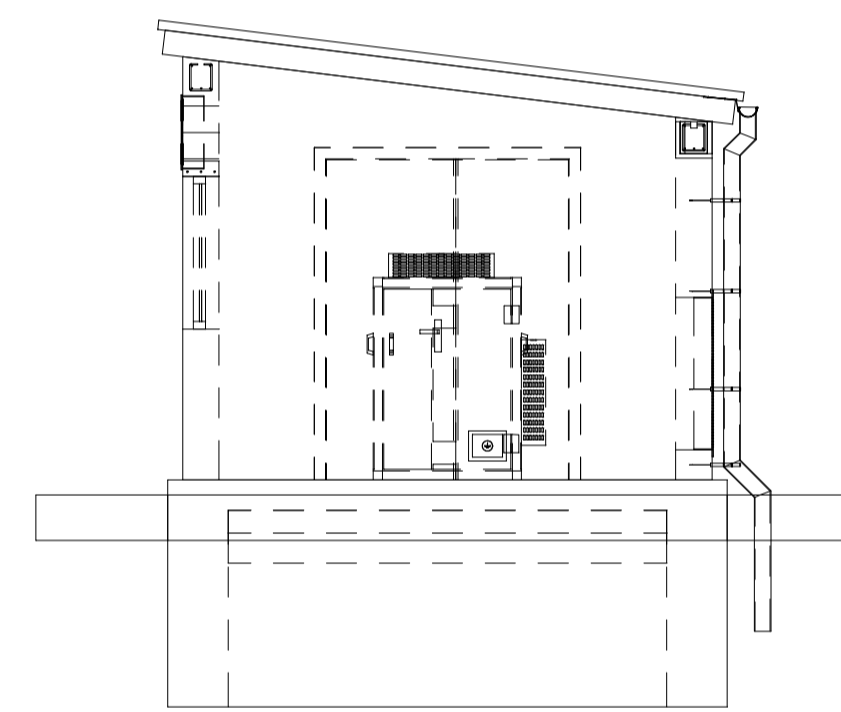
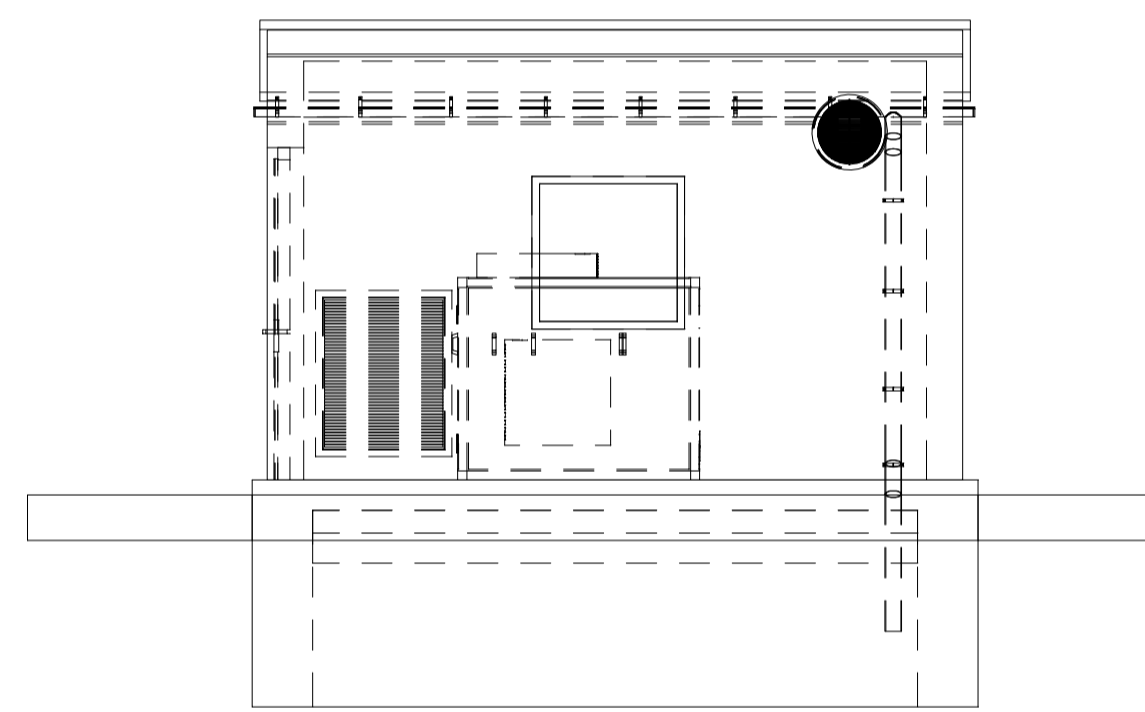
A-A (1:20)



PJŪVIS A-A M 1:50

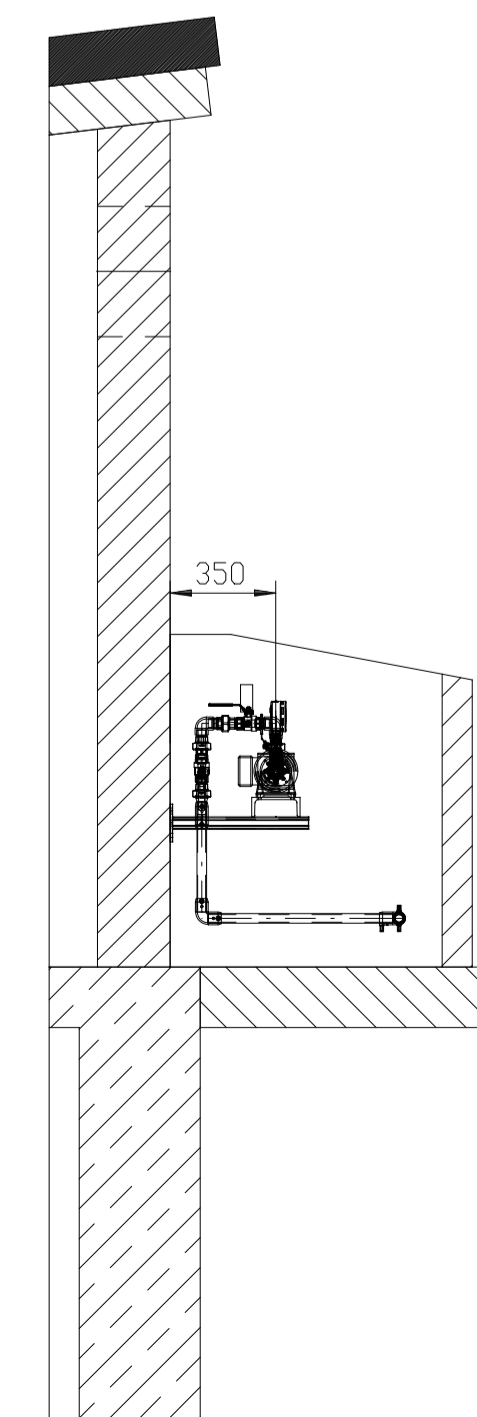
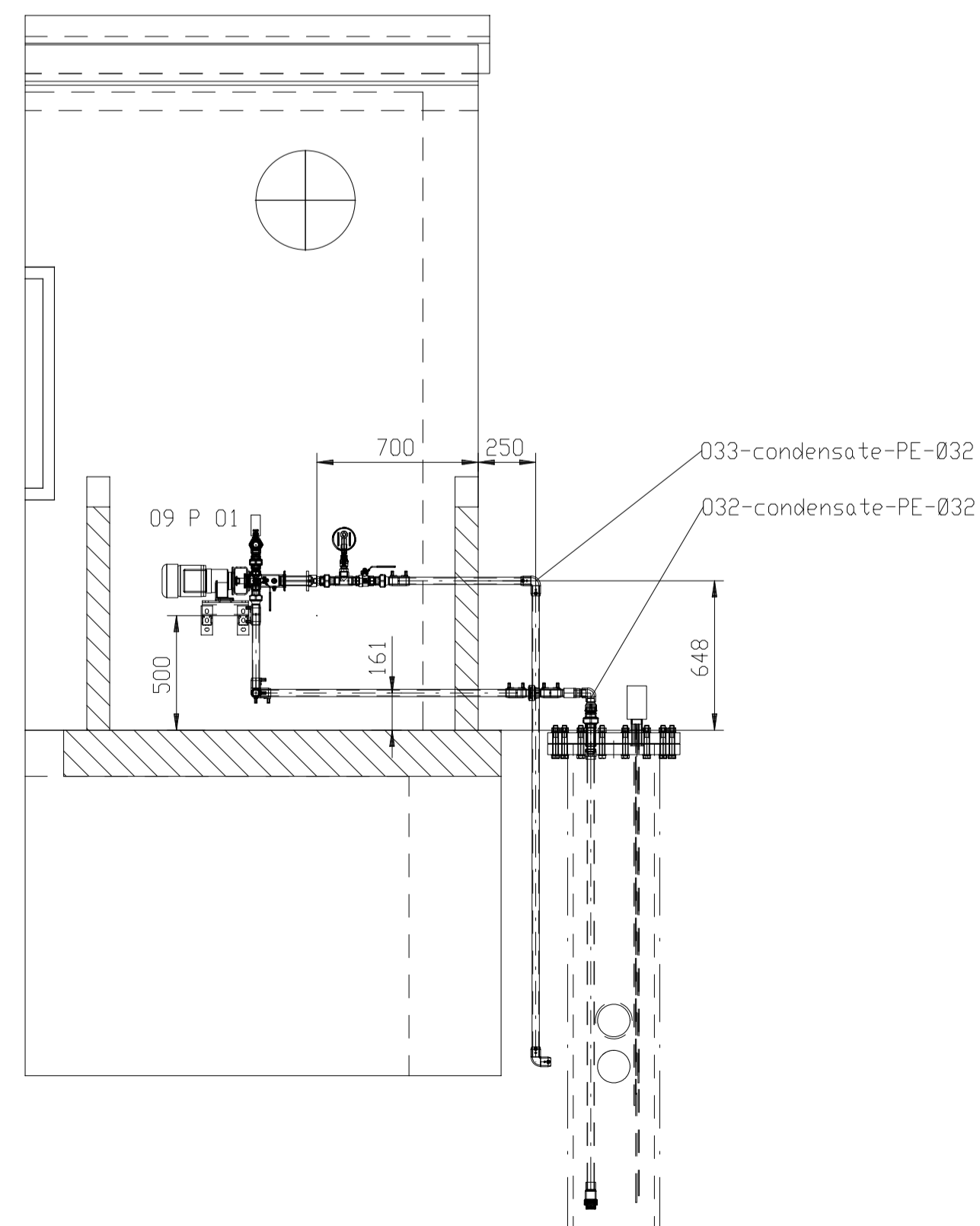
VAKARINIS FASADAS M 1:50

PIETINIS FASADAS M 1:50

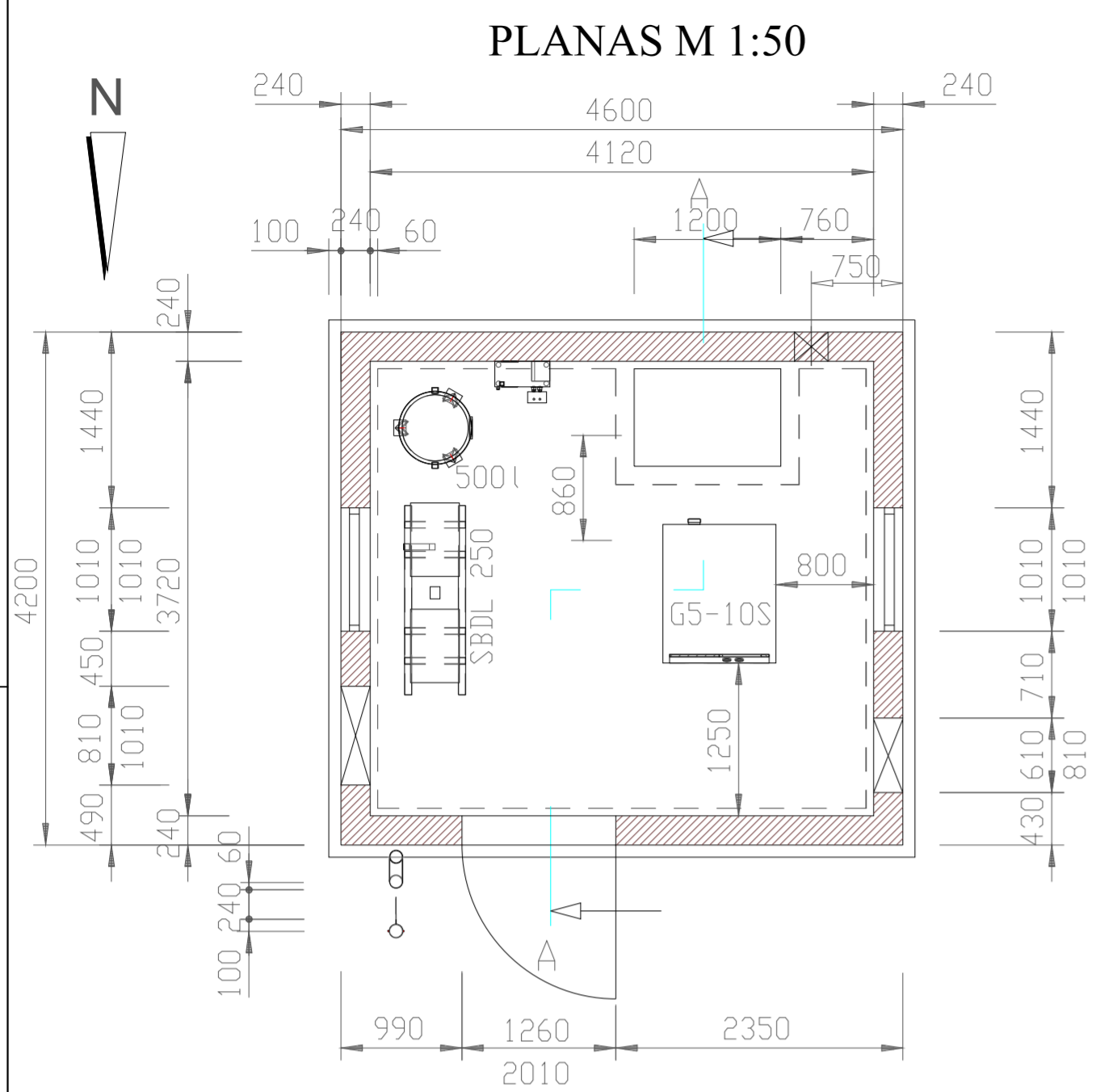


PJŪVIS B-B

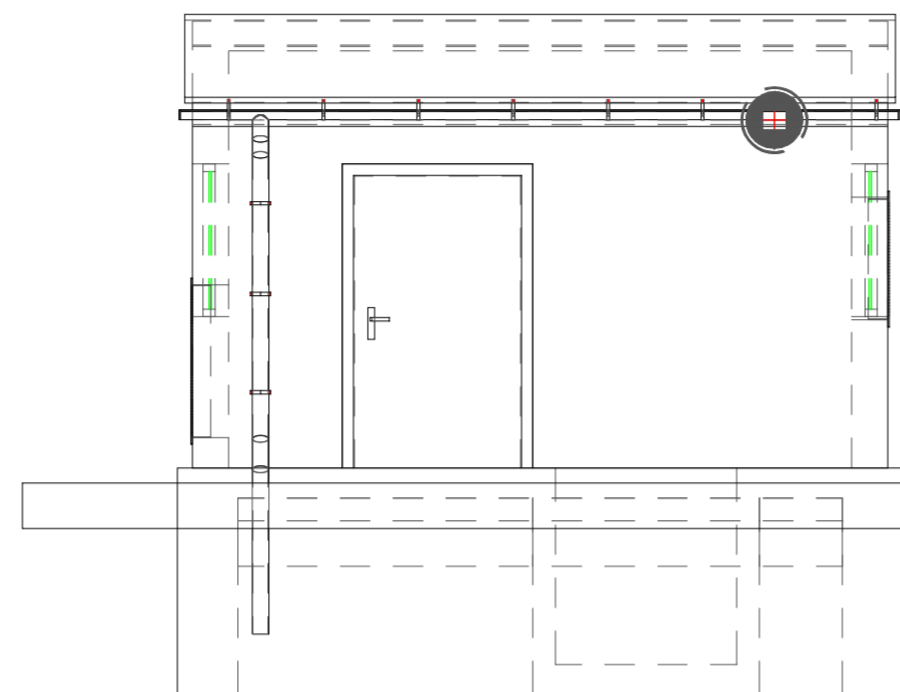
PJŪVIS C-C



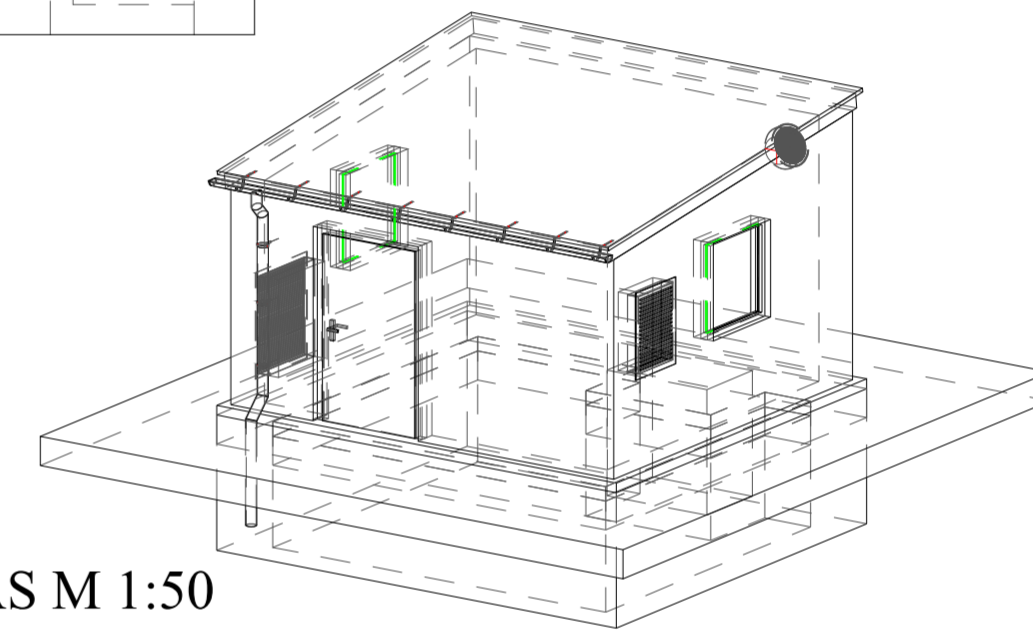
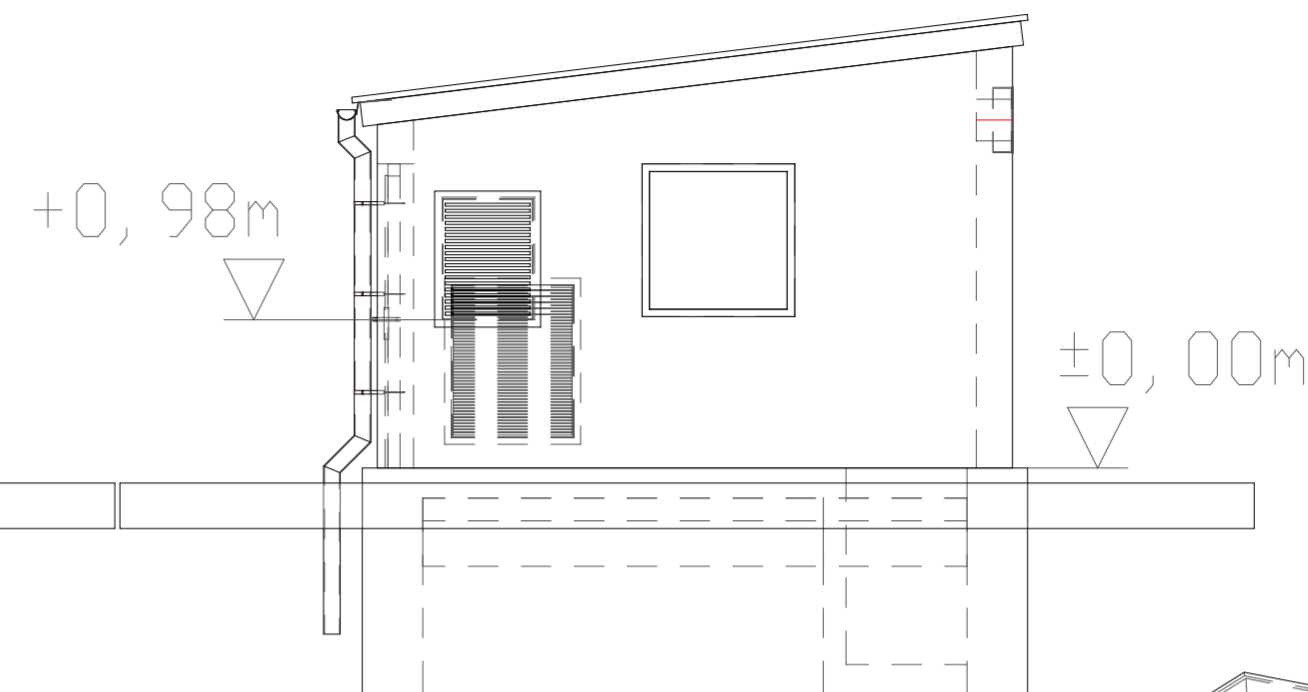
0	2017-03-24	Statybos leidimui, konkursui		
Laida	Išleidimo data	Laidos statusas. Keitimo priežastis (jei taikoma)		
KVAL. PATV. DOK. NR.	Projekto autoras: UAB „Statybų inžinerinės paslaugos“ T.Ševcėnkos g. 14, LT-03223 Vilnius	STATYBOS PROJEKTO PAVADINIMAS: Biodujų įėjainis Bulotų km. 2, Žiežmarių apylinkės sen., Kaišiadorių raj., naujos statybos projektas		
31155	PV	L. Jančiauskas	STATYBOS NUMERIS IR PAVADINIMAS: 6-Kompresorinė (fermentatoriaus)	
014422	PDV	G. Gelžinytė	DOKUMENTO PAVADINIMAS: Kompresorinės detalizacija	LAIKA 0
KALBOS TRUMP. LT	STATYTOJAS IR (ARBA) UŽSAKOVAS: UAB Inovacijų valdymas	DOKUMENTO ŽYMUO: A-TPDP-1612-107-SP/SA-B-12	LAPAS 1	LAPŲ 1



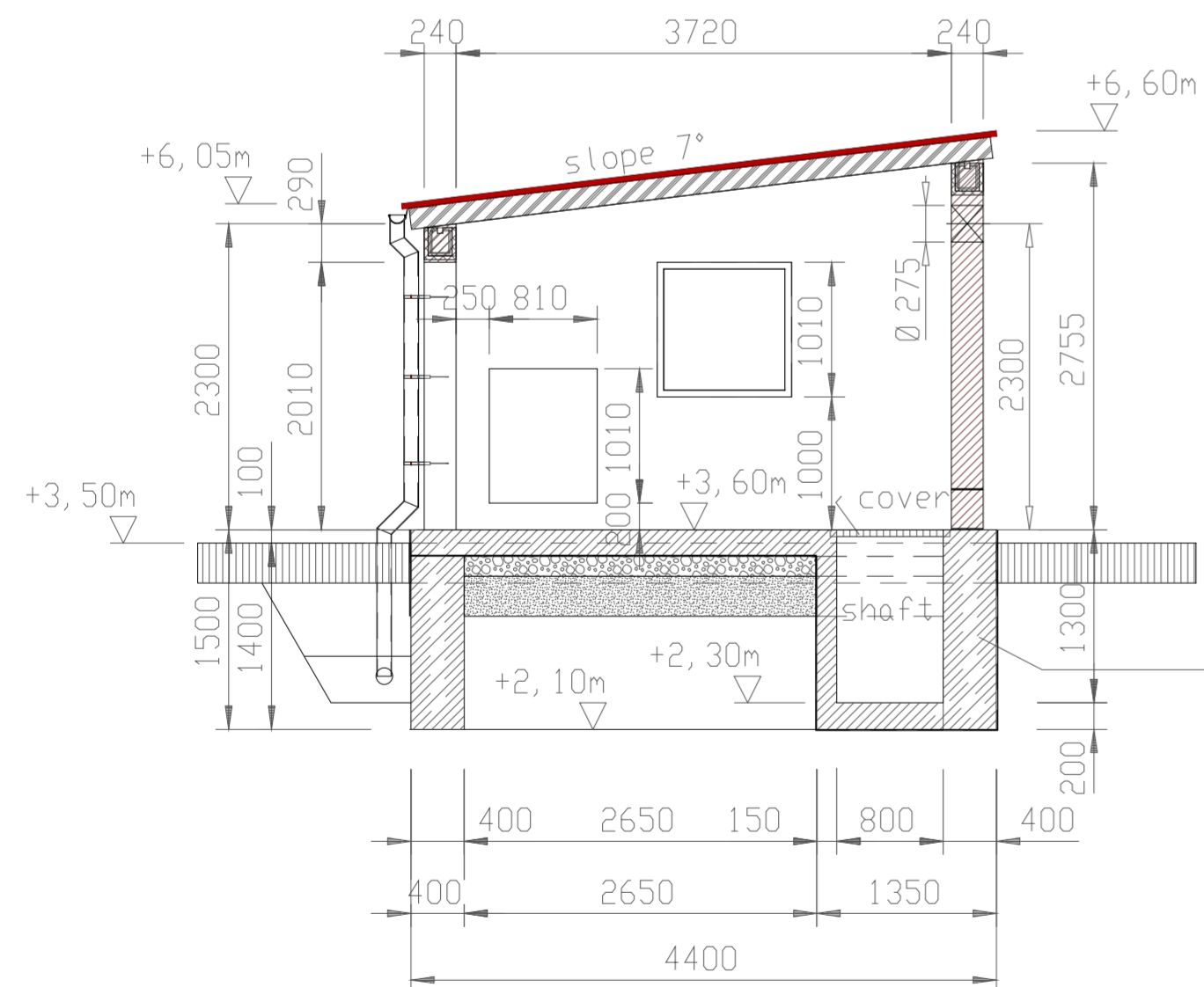
ŠIAURINIS FASADAS M 1:50



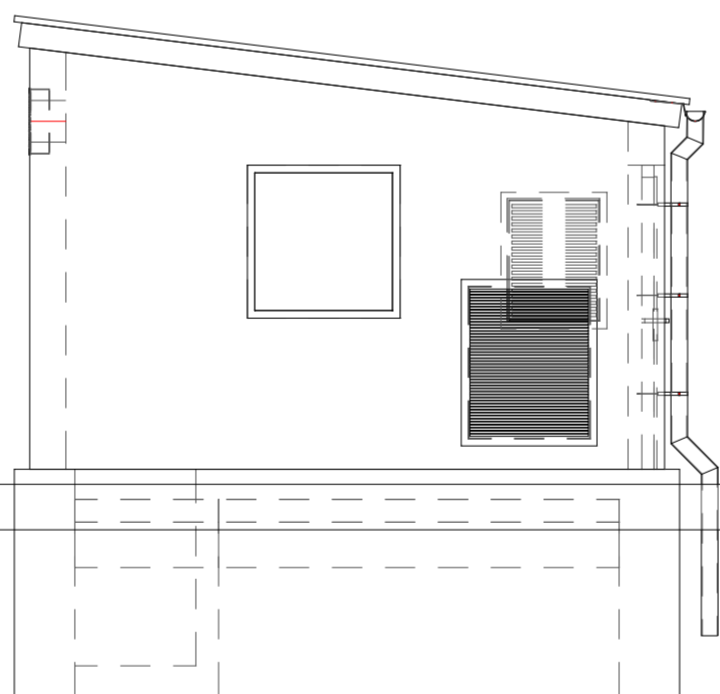
RYTINIS FASADAS M 1:50



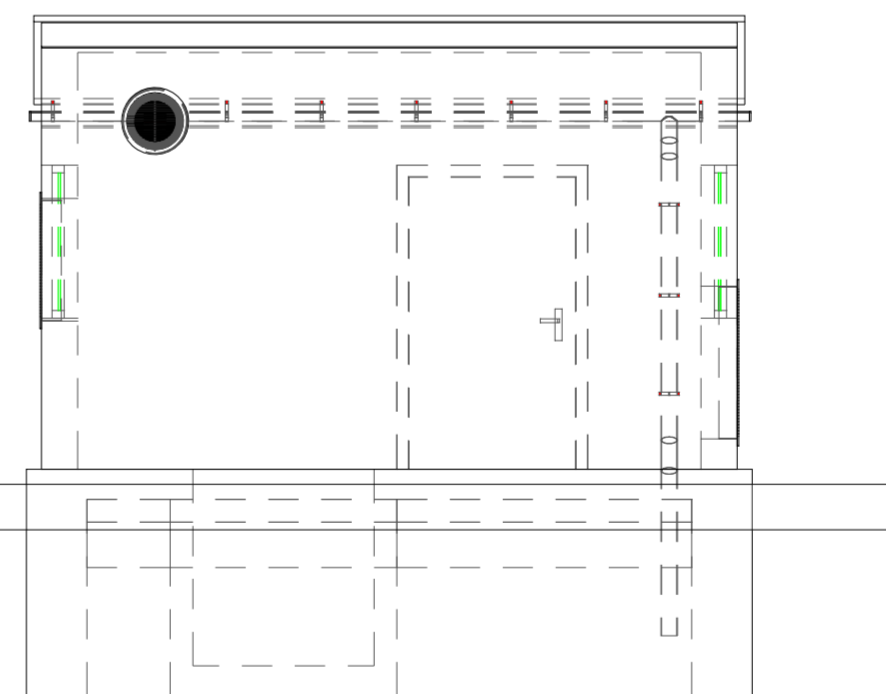
PJŪVIS A-A M 1:50




VAKARINIS FASADAS M 1:50

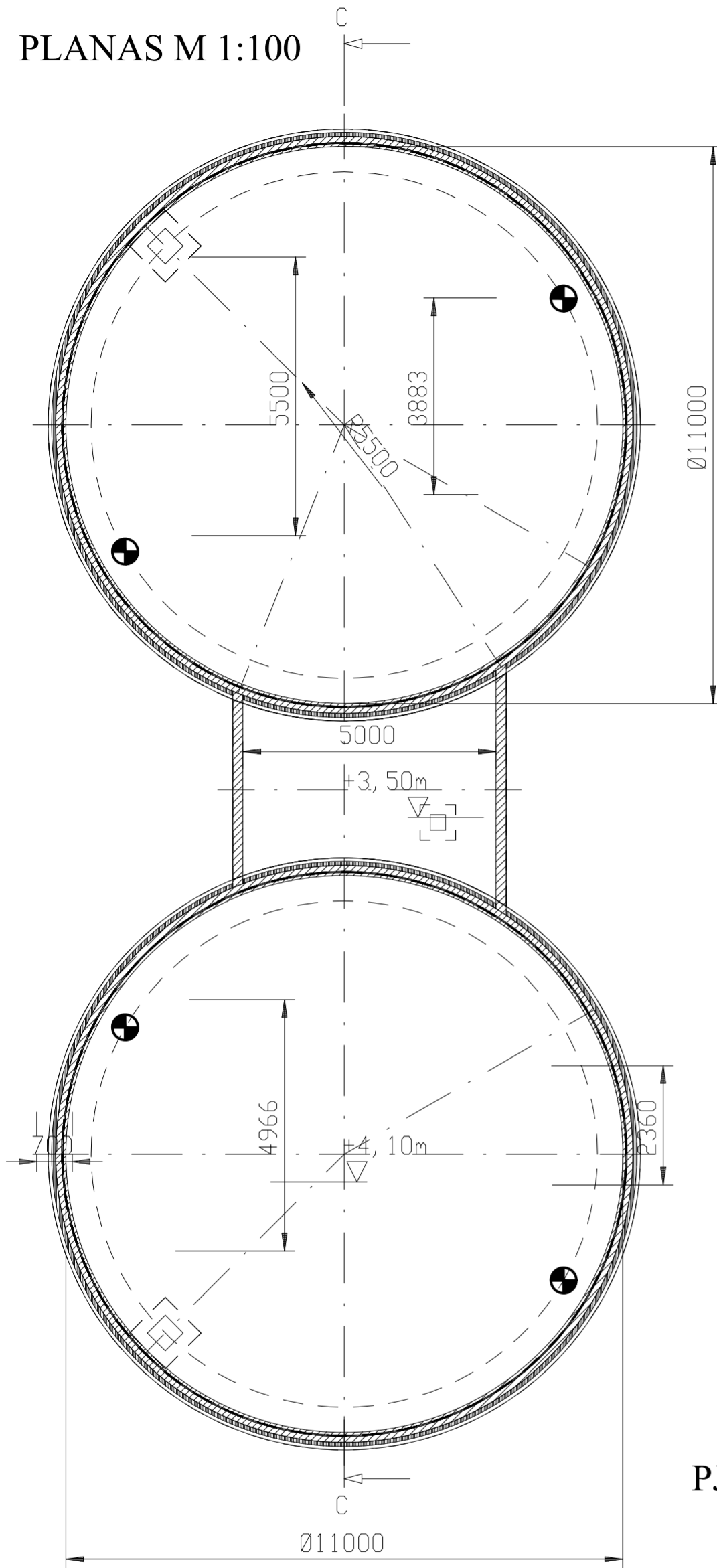


PIETINIS FASADAS M 1:50

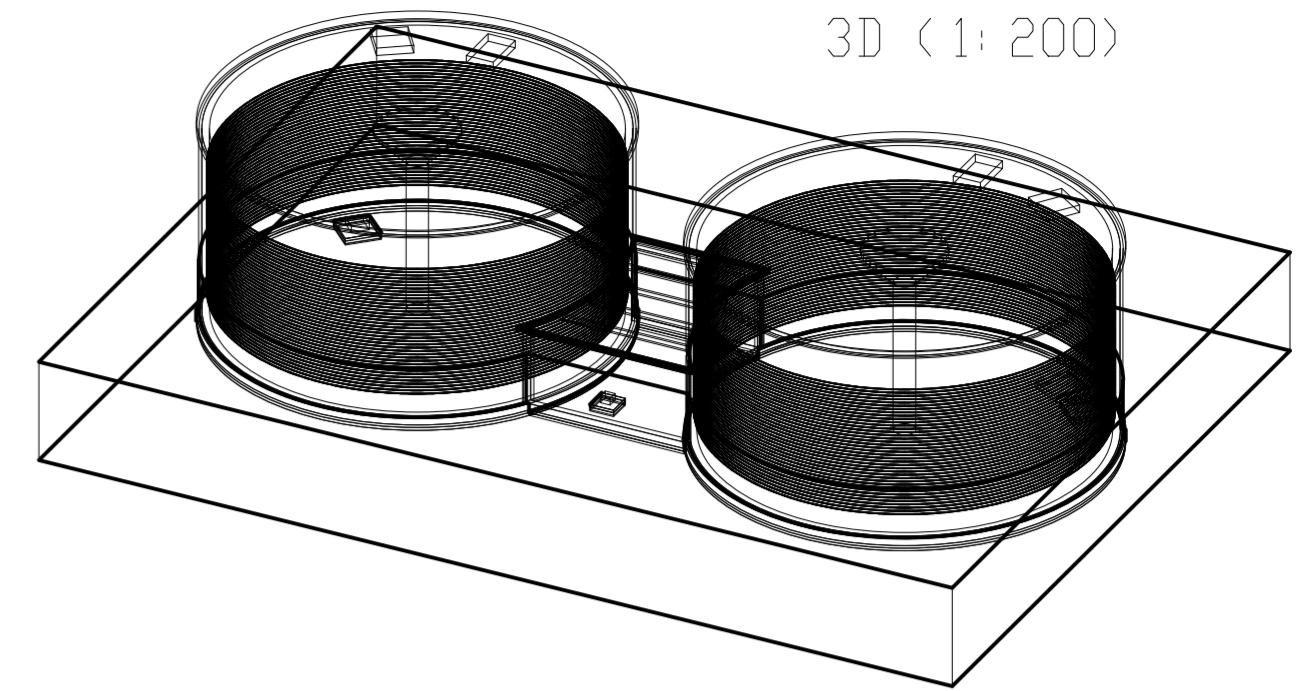
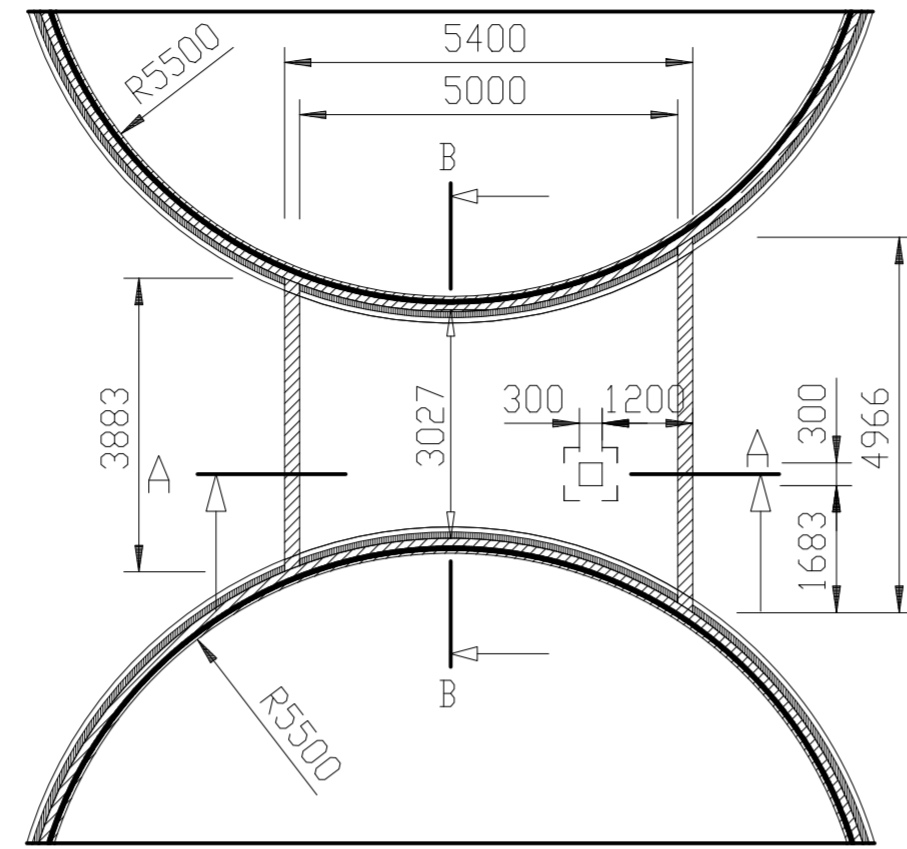


0	2017-03-24	Statybos leidimui, konkursui	
Laida	Isleidimo data	Laidos statusas. Keitimo priežastis (jei taikoma)	
KVAL. PATV. DOK. NR.	Projektuotojas: UAB „Statybų inžinerinės paslaugos“ T.Ševčenkos g. 14, LT-03223 Vilnius	 STATINIO PROJEKO PAVADINIMAS Biodujų jėgainės Bulotų km. 2, Žiežmarių apylinkės sen., Kaišiadorių raj., naujos statybos projektas	
31155	PV	L. Jančiauskas	STATINIO NUMERIS IR PAVADINIMAS 6a-Kompresorinė (AnamRed)
014422	PDV	G. Gelžinytė	
			DOKUMENTO PAVADINIMAS Kompresorinės detalizacija
			LAIKA 1:50 0
KALBOS TRUMP. LT	STATYTOJAS IR (ARBA) UŽSAKOVAS UAB Inovacijų valdymas	DOKUMENTO ŽYMUO A-TPDP-1612-107-SP/SA.B-13	
		LAPAS	LAPŲ
		1	1

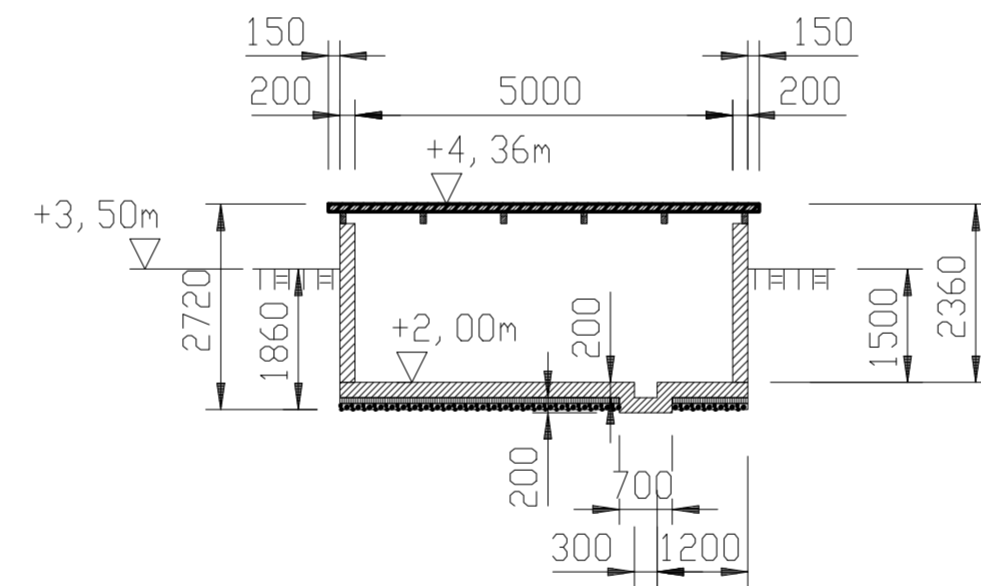
PLANAS M 1:100



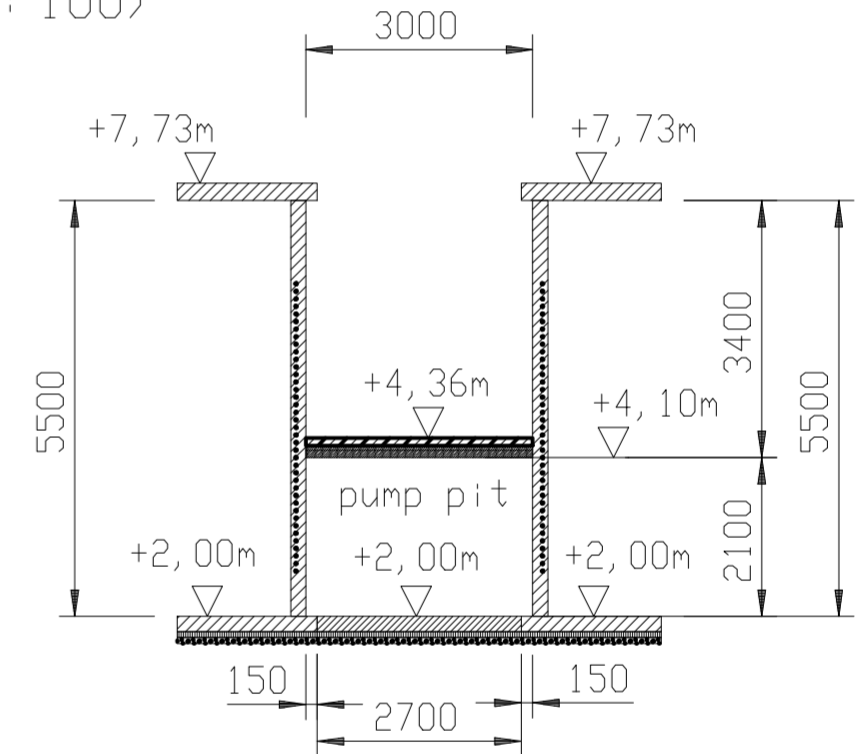
PLANAS M 1:100



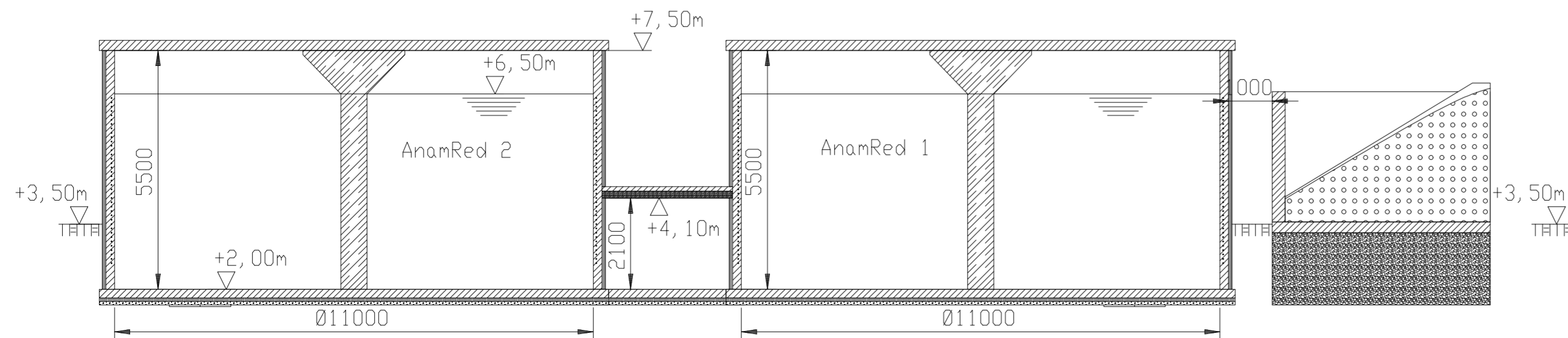
A-A (1:100)




B-B (1:100)

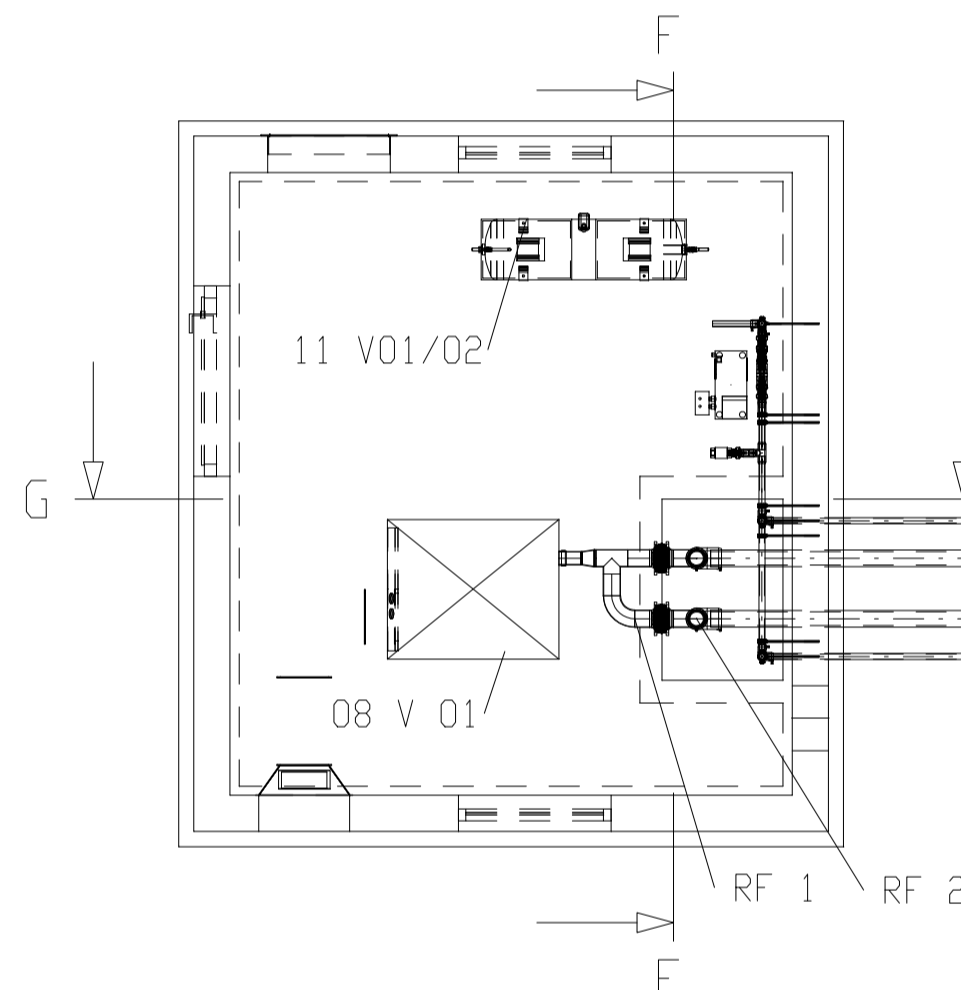
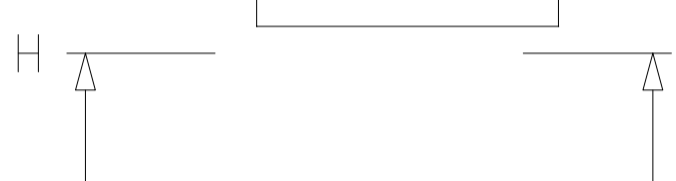
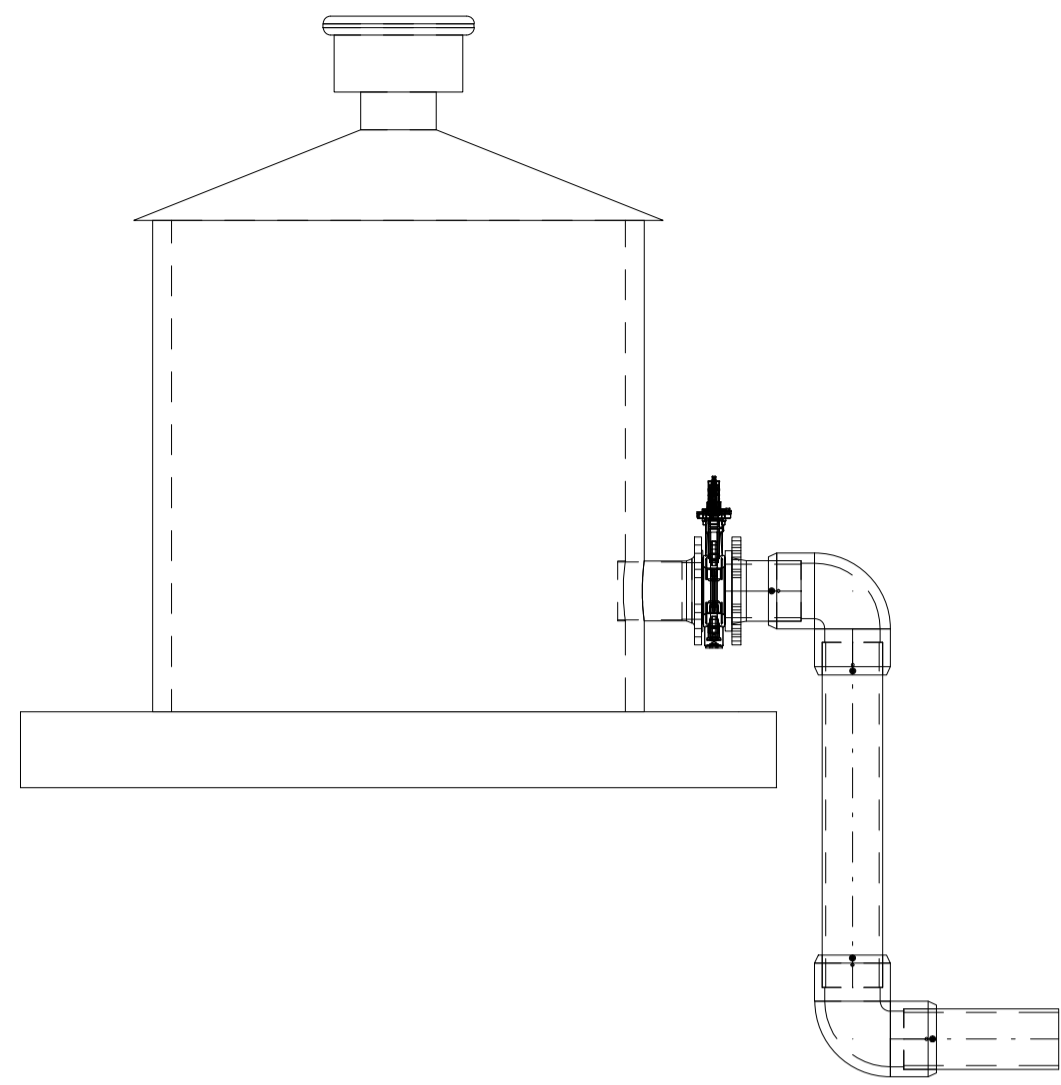


PJŪVIS C-C

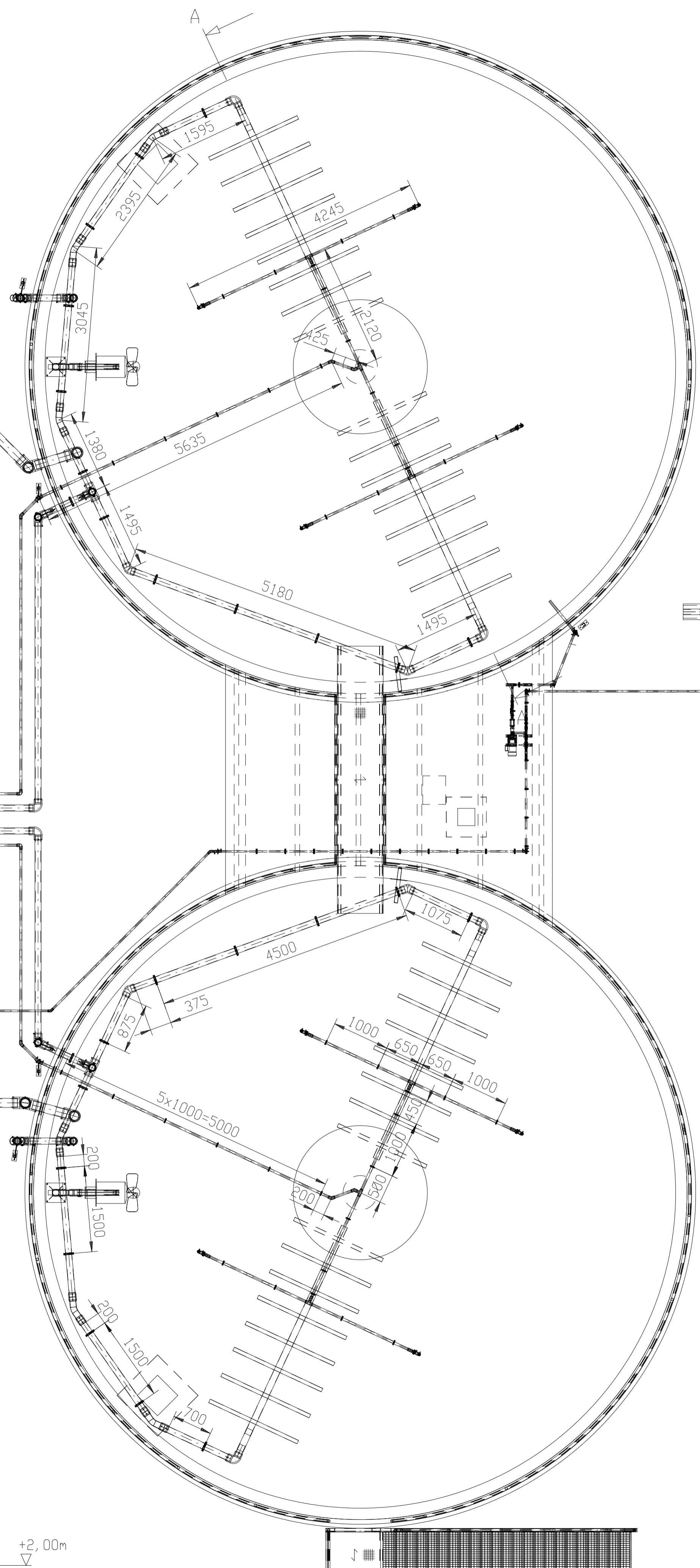
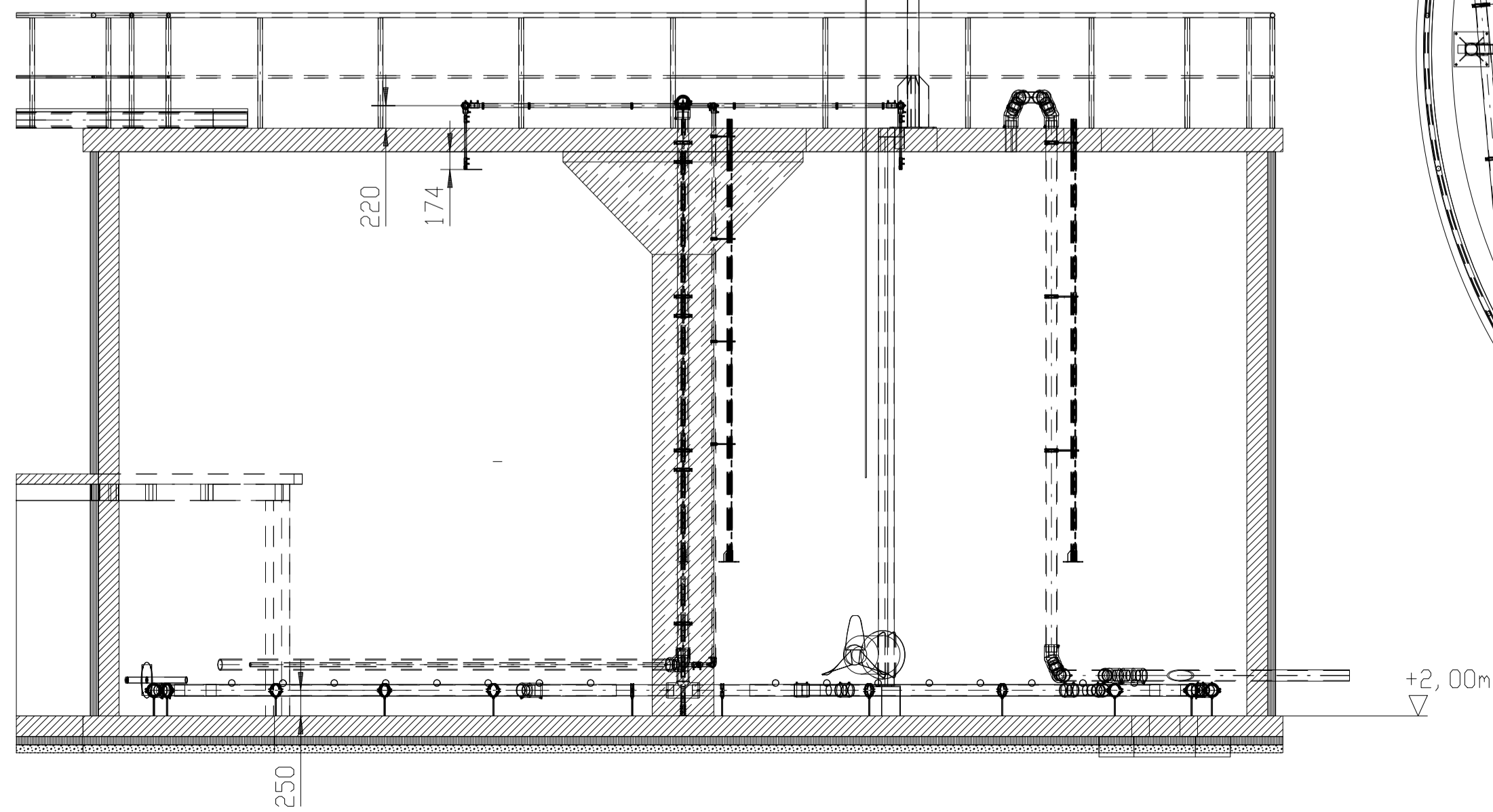


0	2017-03-24	Statybos leidimui, konkursui		
Laida	Isleidimo data	Laidos statusas. Keitimo priežastis (jei taikoma)		
KVAL. PATV. DOK. NR.	Projektuotojas: UAB „Statybų inžinerinės paslaugos“ T.Ševčenkos g. 14, LT-03223 Vilnius		STATINIO PROJEKO PAVADINIMAS Biodujų jėgainės Bulotų km. 2, Žiežmarių apylinkės sen., Kaišiadorių raj., naujos statybos projektas	
31155	PV		L. Jančiauskas	STATINIO NUMERIS IR PAVADINIMAS 7-AnamRed
014422	PDV	G. Gelžinytė		
DOKUMENTO PAVADINIMAS			LAIKA	0
Anamred detalizacija			1:100	
KALBOS TRUMP. LT	STATYTOJAS IR (ARBA) UŽSAKOVAS UAB Inovacijų valdymas	DOKUMENTO ŽYMUO A-TPDP-1612-107-SP-SA.B-14	LAPAS	LAPŲ
			1	1

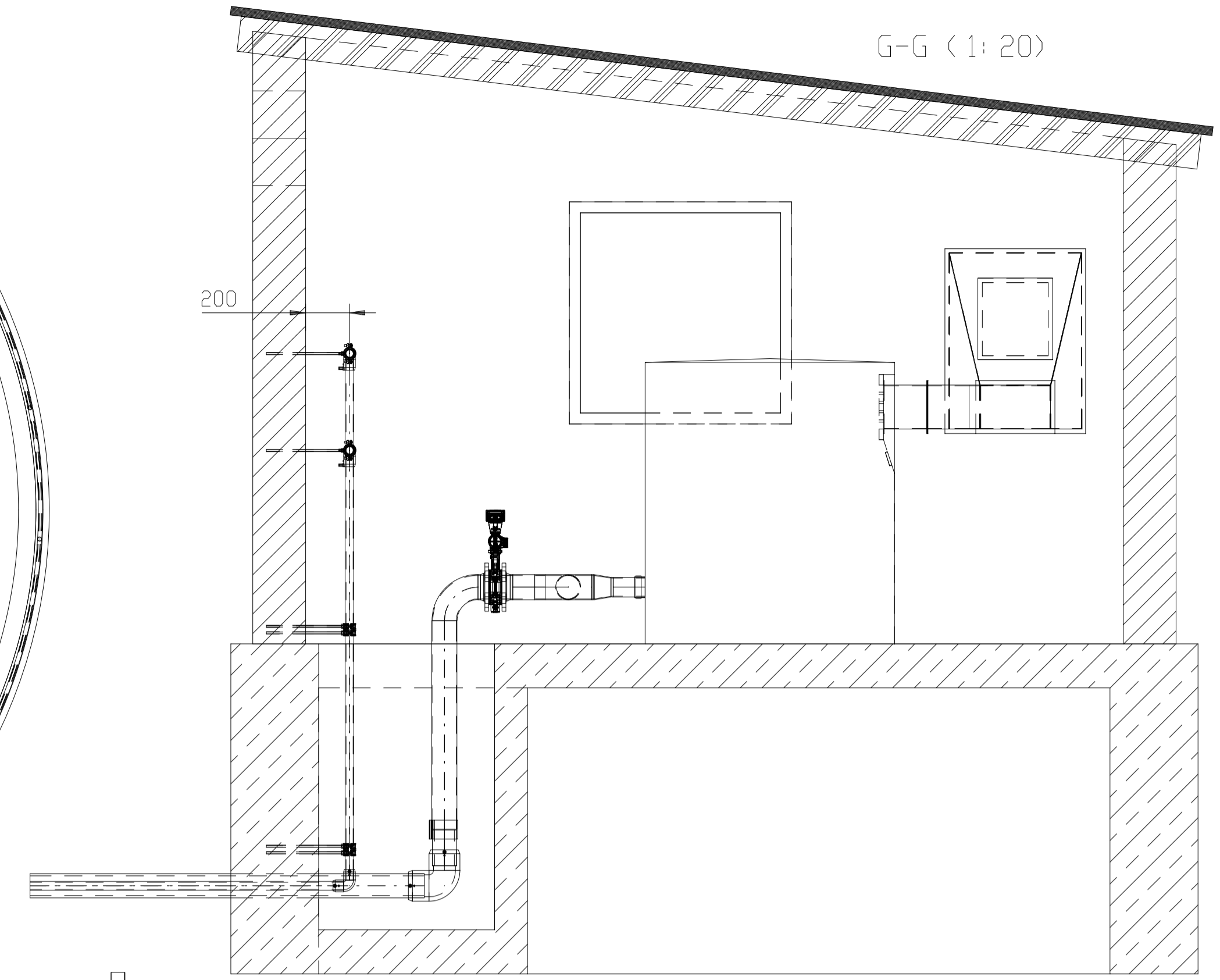
H-H (1:20)



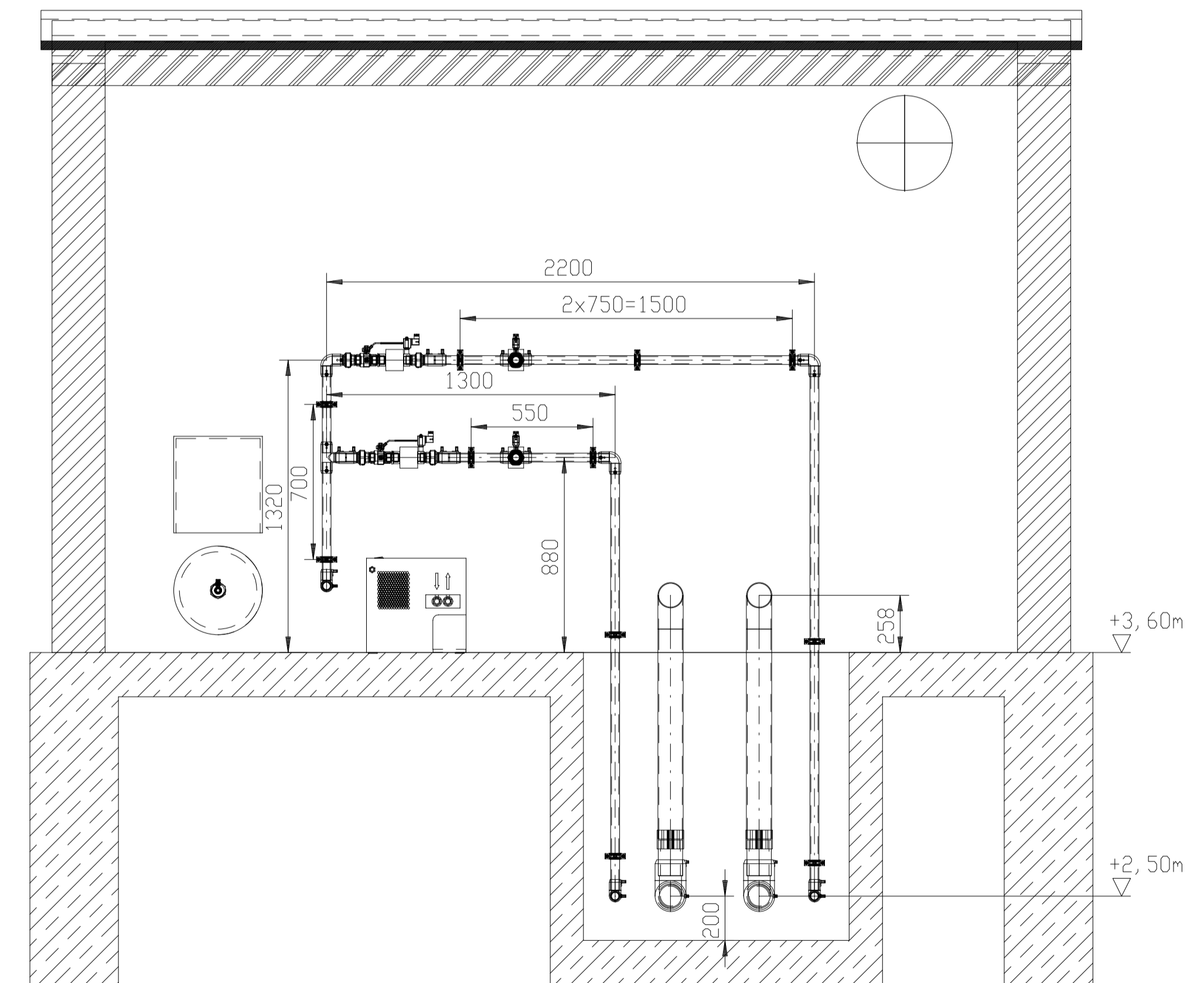
A-A (1:50)



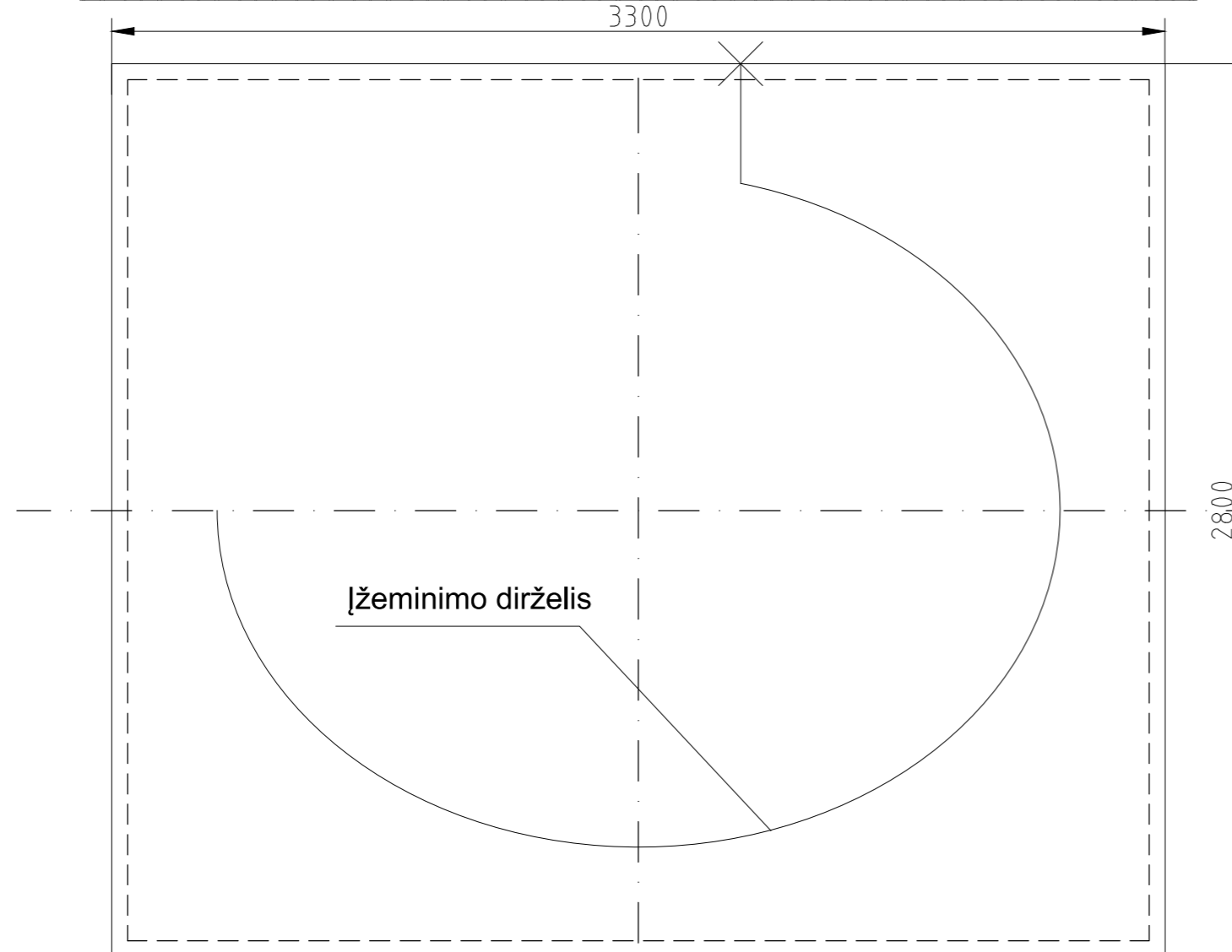
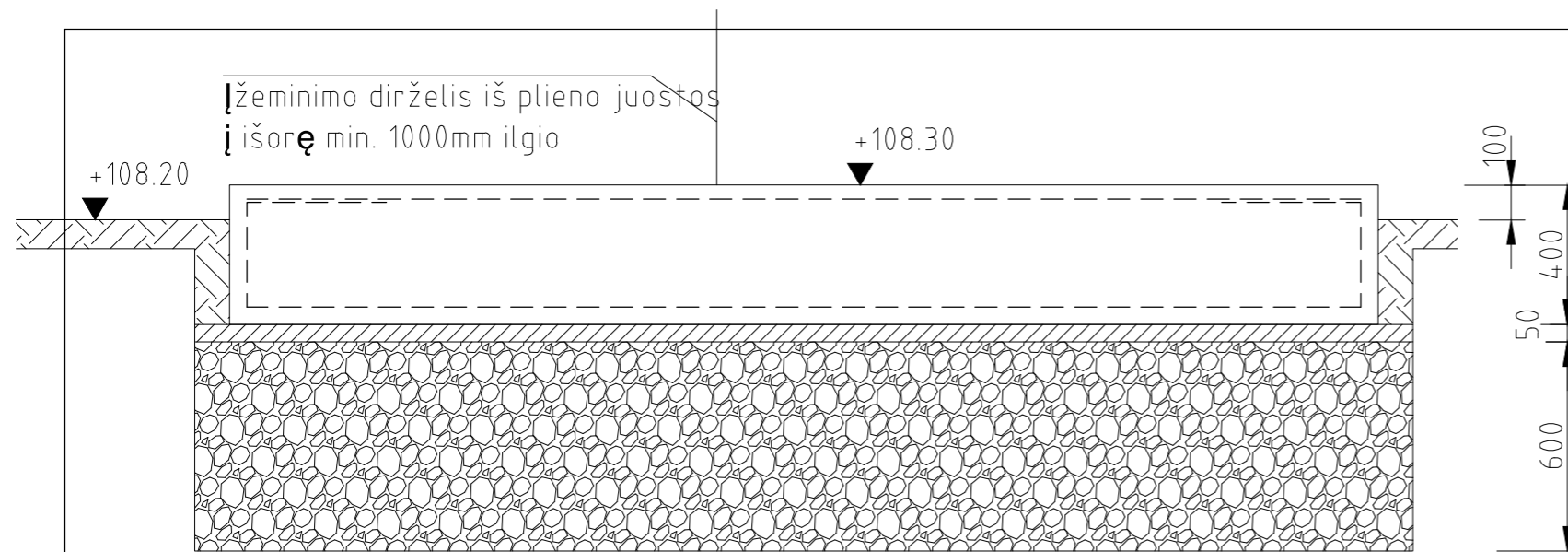
G-G (1:20)



F-F (1:20)



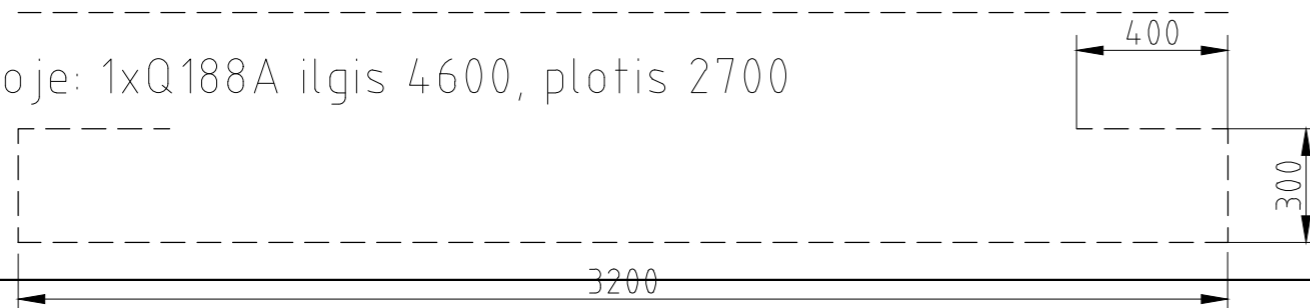
0	2017-03-24	Statybos leidimui, konkursui	
Laida	Įteikimo data	Laidos statusas. Keitimo priežastis (jei taikoma)	
KVAL. PATV. DOK. NR.	Projekto autoras: UAB „Statybų inžinerinės paslaugos“ T.Ševčenkos g. 14, LT-03223 Vilnius	STATYBOS PROJEKTO PAVADINIMAS Biodujų įėjainis Bulotų km. 2, Žiežmarių apylinkės sen., Kaišiadorių raj., naujos statybos projektas	
31155	PV	L. Jančiauskas	STATYBOS NUMERIS IR PAVADINIMAS 6a – kompresorinė, 7-AnamRed talpos 17 - kvapų kontrolės įrenginys
014422	PDV	G. Gelžinytė	DOKUMENTO PAVADINIMAS AnamRed detalizacija
KALBOS TRUMP.	STATYTOJAS IR (ARBA) UŽSAKOVAS	DOKUMENTO ŽYMUO	LAIDA
LT	UAB Inovacijų valdymas	A-TPDP-1612-107-SP-SA-B-15	1:50 0
			LAPAS LAPŲ
			1 1



tankus armatūros planas:

viršuje: 1xQ188A ilgio 3200, pločis 2700

apačioje: 1xQ188A ilgis 4600, plotis 2700



Pamatų projektavimas:

Statybinės medžiagos: betono C20 / 25, paviršius išlyginamas

Betono danga: minimalus C = 50mm

Stiprinančios: viršuje ir apačioje Q188A

pasilenkęs kaip C-formos

Išeminimo dirželis:

medžiaga: galvanizuotas plienas (juostelės plieno 3x30mm)

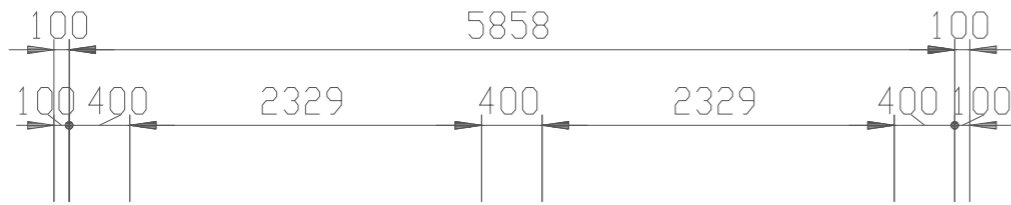
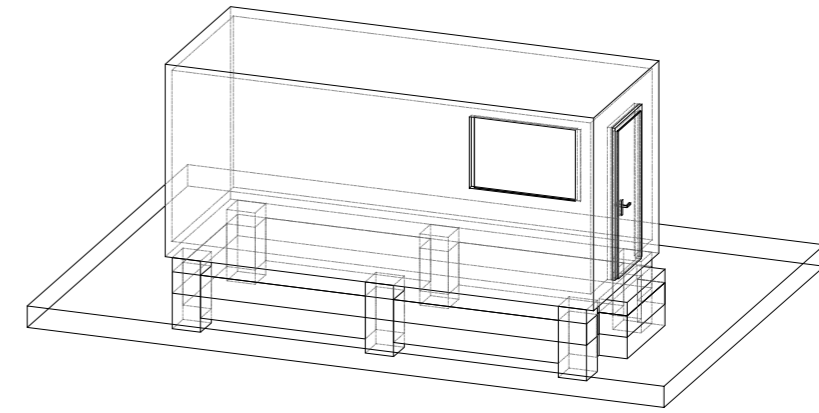
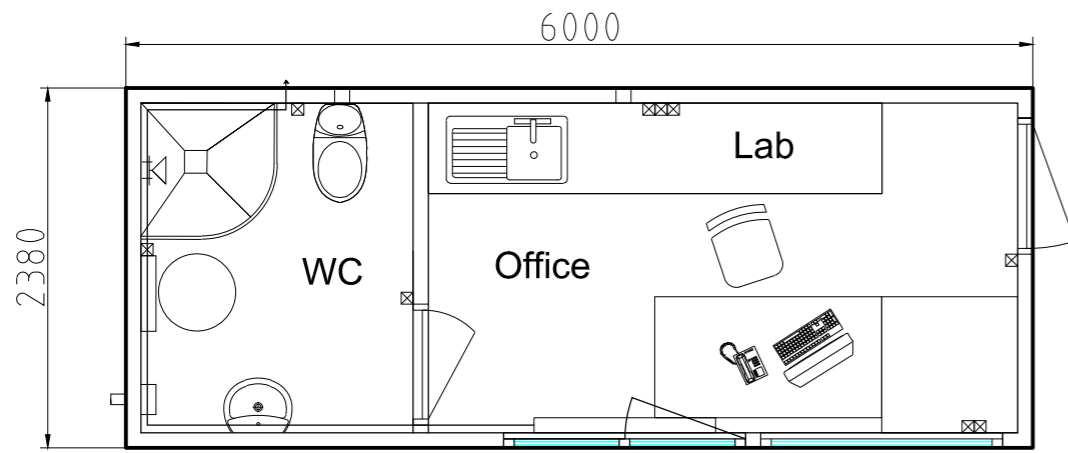
Dizainas: juostelės plieno ir tankus stiprinimas

prijungtas 1000mm kaip terminalo sąselės

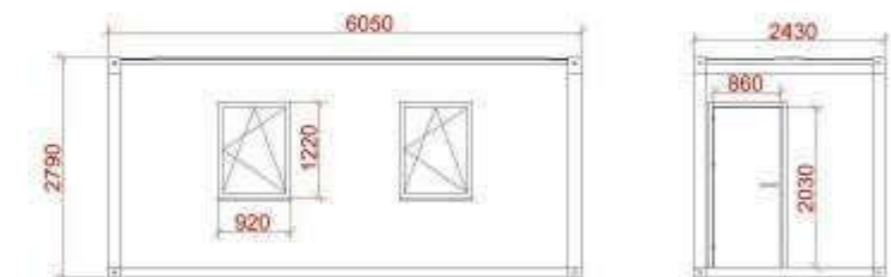
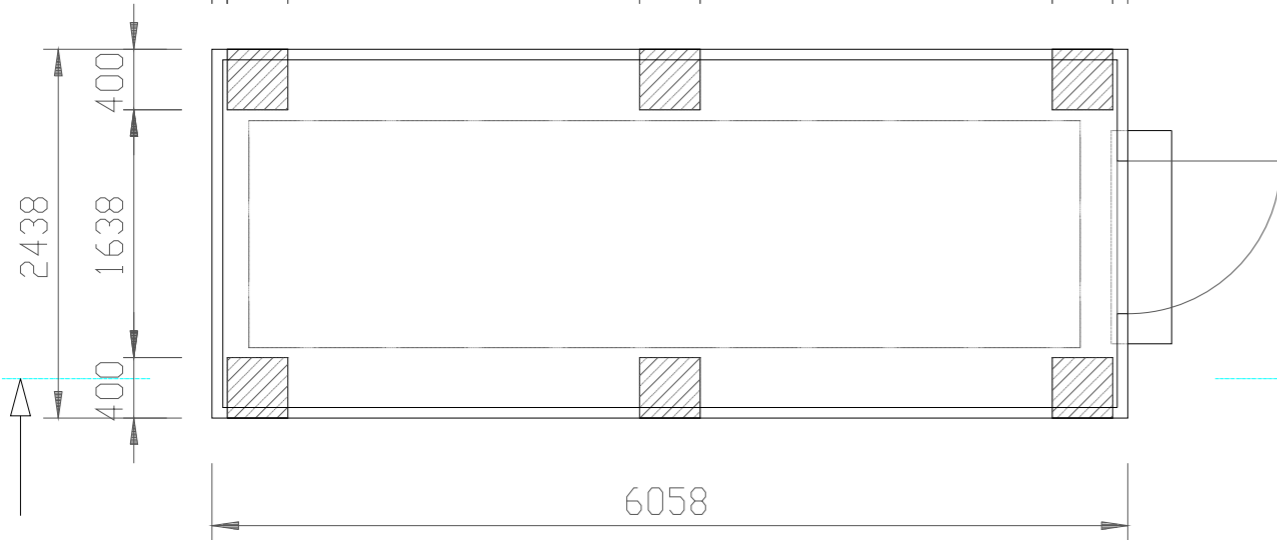
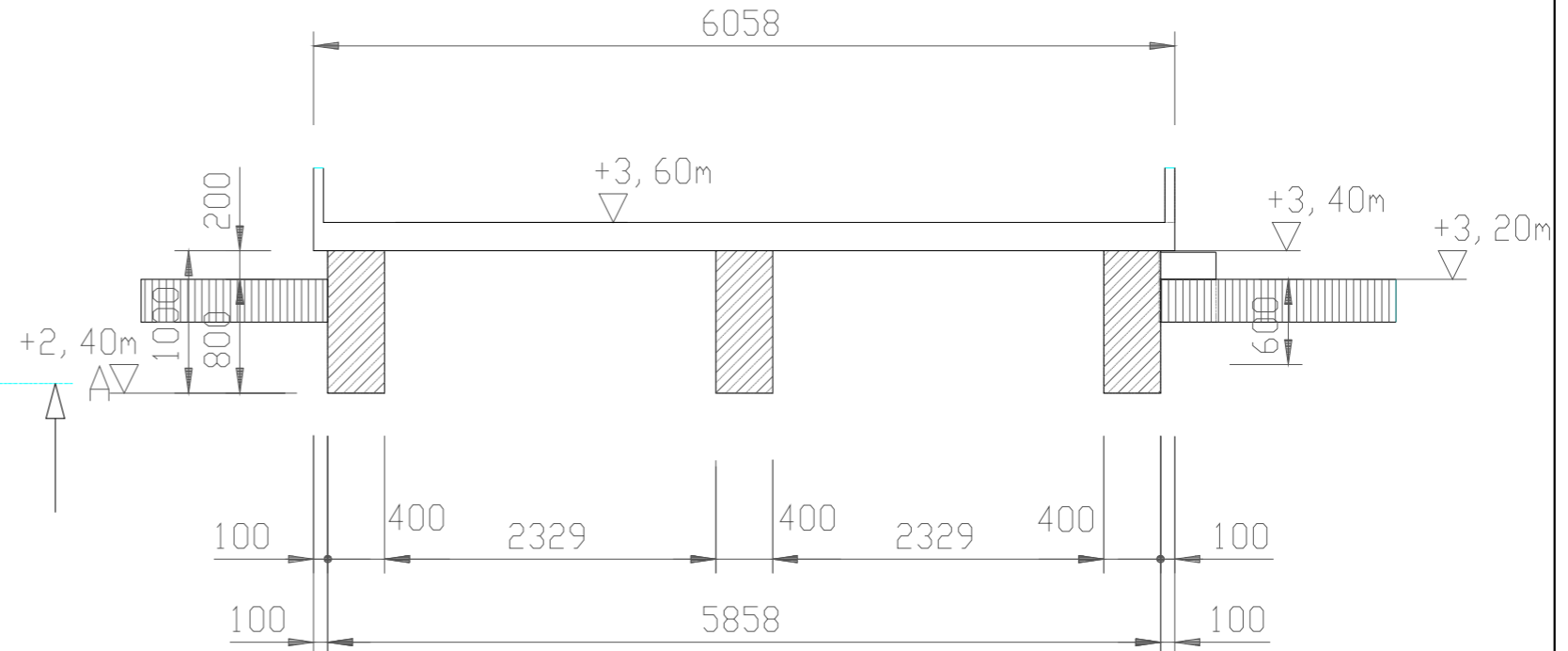
su išoriniu švino

0	2017-03-24	Statybos leidimui, konkursui		STATINIO PROJEKO PAVADINIMAS	
Laida	Išleidimo data	Laidos statusas. Keitimo priežastis (jei taikoma)		Biodujų jėgainės Bulotų km. 2, Žiežmarių apylinkės sen., Kaišiadorių raj., naujos satybos projektas	
KVAL. PATV. DOK. NR.	Projektuotojas:	UAB „Statybų inžinerinės paslaugos“ T.Ševčenkos g. 14, LT-03223 Vilnius		STATINIO NUMERIS IR PAVADINIMAS	
31155	PV	L. Jančiauskas		9-Biodujų fakelas	
014422	PDV	G. Gelžinytė		DOKUMENTO PAVADINIMAS	
				Biodujų fakelo detalizacija	
				LAPAS	
KALBOS TRUMP. LT	STATYTOJAS IR (ARBA) UŽSAKOVAS		DOKUMENTO ŽYMUO		LAPŲ
	UAB Inovacijų valdymas		A-TPDP-1612-107-SP/SA.B-16		1
					1

PLANAS M 1:50




PJŪVIS A-A M 1:50




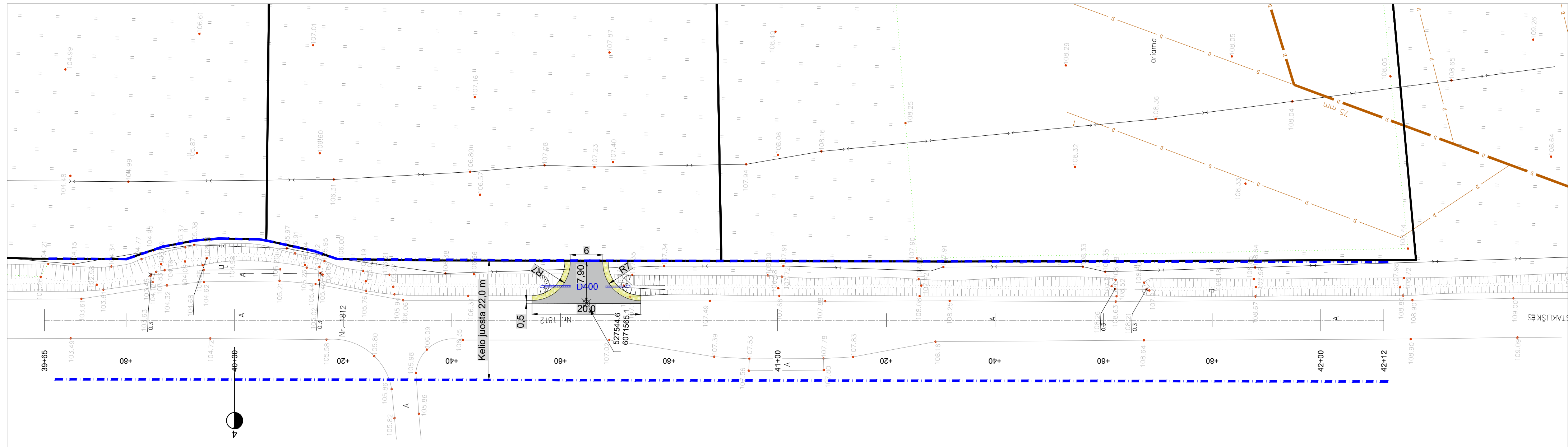
0	2017-03-24	Statybos leidimui, konkursui		STATINIO PROJEKO PAVADINIMAS	
Laida	Išleidimo data	Laidos statusas. Keitimo priežastis (jei taikoma)		Biodujų jėgainės Bulotų km. 2, Žiežmarių apylinkės sen., Kaišiadorių raj., naujos statybos projektas	
KVAL. PATV. DOK. NR.	Projektuotojas: UAB „Statybų inžinerinės paslaugos“ T.Ševčenkos g. 14, LT-03223 Vilnius		STATINIO NUMERIS IR PAVADINIMAS		
31155	PV	L. Jančiauskas	10-Administracinės patalpos		
014422	PDV	G. Gelžinytė	DOKUMENTO PAVADINIMAS		
			Administracijos centro detalizacija		LAIDA
					0
					1:50
KALBOS TRUMP. LT	STATYTOJAS IR (ARBA) UŽSAKOVAS UAB Inovacijų valdymas		DOKUMENTO ŽYMUO A-TPDP-1612-107-SP/SA.B-17		LAPAS
					1
					LAPŲ
					1



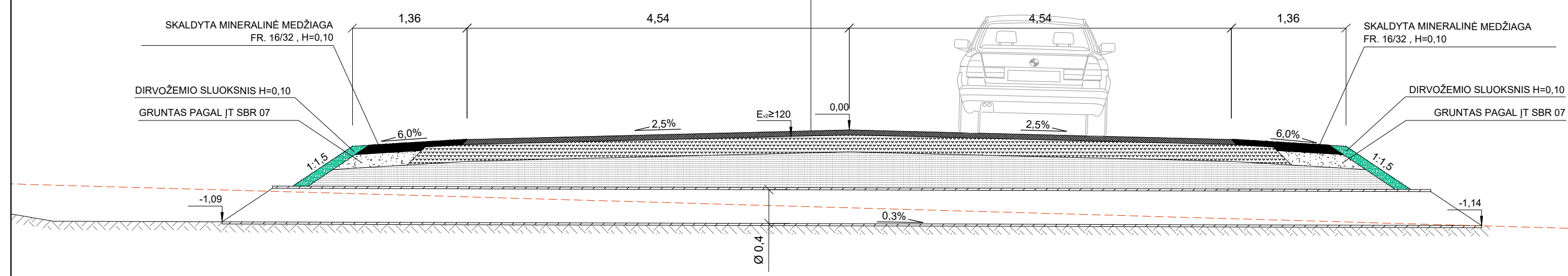
0	2017-03-24	Statybos leidimui, konkursui			
Laida	Išleidimo data	Laidos statusas. Keitimo priežastis (jei taikoma)			
KVAL. PATV. DOK. NR.	Projektuotojas: UAB „Statybų inžinerinės paslaugos“ T.Ševčenkos g. 14, LT-03223 Vilnius			STATINIO PROJEKO PAVADINIMAS Biodujų jėgainės Bulotų km. 2, Žiežmarių apylinkės sen., Kaišiadorių raj., naujos statybos projektas	
				STATINIO NUMERIS IR PAVADINIMAS	
31155	PV	L. Jančiauskas		00-Sklypas	
014422	PDV	G. Gelžinytė			
				DOKUMENTO PAVADINIMAS	LAIDA
				Vizualizacija	0
KALBOS TRUMP. LT	STATYTOJAS IR (ARBA) UŽSAKOVAS UAB Inovacijų valdymas			DOKUMENTO ŽYMUO A-TPDP-1612-107-SP.B-19	LAPAS 1
					LAPŲ 1



0	2017-03-24	Statybos leidimui, konkursui			
Laida	Išleidimo data	Laidos statusas. Keitimo priežastis (jei taikoma)			
KVAL. PATV. DOK. NR.	Projektuotojas: UAB „Statybų inžinerinės paslaugos“ T.Ševčenkos g. 14, LT-03223 Vilnius			STATINIO PROJEKTO PAVADINIMAS Biodujų jėgainės Bulotų km. 2, Žiežmarių apylinkės sen., Kaišiadorių raj., naujos satybos projektas	
				STATINIO NUMERIS IR PAVADINIMAS	
31155	PV	L. Jančiauskas		00-Sklypas	
014422	PDV	G. Gelžinytė			
				DOKUMENTO PAVADINIMAS	
				Vizualizacija	LAI DA
					0
KALBOS TRUMP. LT	STATYTOJAS IR (ARBA) UŽSAKOVAS UAB Inovacijų valdymas			DOKUMENTO ŽYMUO A-TPDP-1612-107-SP.B-18	
				LAPAS	LAPŲ
				1	1



Asfalto viršutinis sluoksnis iš AC 16 PD mišinio, 6 cm
Dolomitinės skaldos pagrindo sluoksnis 0/32, 20 cm
Šalčiui nejautrių medžiagų sluoksnis, 30 cm
Pralaida d=0,40 m
ESAMAS GRUNTAS



Pastabos:

- Tinklų apsaugos zonos nurodomos, vadovaujantis LRV 1992 m. gegužės 12 d. nutarimo Nr. 343 „Dėl specialiųjų žemės ir miško naudojimo sąlygų patvirtinimo“ pakeitimo 2012 m. rugsėjo 19 d. Nr. 122 197 punkto nurodymais;
- AB TELIA kabeliai, kertantys važiuojamąją dalį turi būti apsaugoti apsauginiais vamzdžiais ir įrengti rezerviniai apsauginiai vamzdžiai;

				Kompleksas: BIODUJŲ JĖGAINĖS BULOTŲ KM., 2 ŽIEŽMARIŲ APYLINKĖS SEN., KAIŠIADORIŲ RAJ.SAV., NAUJOS STATYBOS PROJEKTAS	
Atestato Nr.	Pareigos	V. Pavardė	Parašas	Data	Statybos: BIODUJŲ JĖGAINĖS BULOTŲ KM., 2 ŽIEŽMARIŲ APYLINKĖS SEN., KAIŠIADORIŲ RAJ.SAV., NAUJOS STATYBOS PROJEKTAS
31155	PV	L. Jančiauskas		2017-04	Brėžinys: NUOVAŽOS PLANAS IR SKERSINIS (PK 40+85)
31815	PDV	A.Knystautas		2017-04	
Kalba:	Statytojas:			Žymuo:	LAI DA
LT	UAB INOVACIJŲ VALDYMAS			A-TPDP-1612-107-SP-B.00	0
ŠIAME BRĖŽINYJE PATEIKTĄ INFORMACIJĄ KOPIJUOTI IR NAUDOTI BE UAB "STATYBŲ INŽINERINĖS PASLAUGOS" IR UŽSAKOVO SUTIKIMO DRAUDŽIAMA !!!				M	LAPAS
				1:500	LAPŲ
				1	1