

Statytojas: Ričardas Jasiūnas

Projekto pavadinimas: Fermos, daržinės ir sandėliavimo paskirties pastato, Panevėžio r., Miežiškių sen., Taruškų vs., Pavašuokių g. 10, statybos projektas

Stadija: Darbo projektas

Statybos rūšis: Nauja statyba

Statinio kategorija: Neypatingas statinys

Dalis: Konstrukcinė (SK)

L.e.p. Direktorius

Projekto vadovas
(diplomo Nr. 0016555)

Statytojas: projekto sprendimams pritariu parašu

K. Sakalauskas

K. Sakalauskas

R. Jasiūnas

DARBO PROJEKTO DOKUMENTŲ ŽINIARAŠTIS

Eil. Nr.	Bylos žymuo	Projekto dalies pavadinimas	Tomas	Pastabos
1.	15.08-19-ŪP-DP-01-SK	KONSTRUKCIJŲ (SK)	I	

TURINYS (BYLOS SUDĖTIES ŽINIARAŠTIS)

<i>Eil. Nr.</i>	<i>Dokumento žymuo</i>	<i>Lapų sk.</i>	<i>Laida</i>	<i>Dokumento pavadinimas</i>	<i>Pastabos</i>	<i>Lapo Nr.</i>
1.		1		Darbo projekto dokumentų sudėties žiniaraštis		2
2.		1		Turinys (bylos sudėties žiniaraštis)		3
3.	15.11-29-ŪP-DP-01-SK-AR	7		Aiškinamasis raštas		4
4.				Brėžiniai:		
	15.08-19-ŪP-DP-01-SK-01	1		Aukšto planas. M1:100		11
	15.08-19-ŪP-DP-01-SK-02	1		Pamatų planas. M1:150, Gręžtinio poliaus pjūvis „GP-1“ M1:20, Galvena „G-1“ M1:20, Pjūvis A-A. C-C. Rosterko „R-1,2,3“ PJŪVIS M1:20.		12
	15.08-19-ŪP-DP-01-SK-03	1		Pjūvis 1-1. M1:100, Mazgas „A“, „B“, „C“ M1:20, detalė „ID-1“ m1:10		13
	15.08-19-ŪP-DP-01-SK-04	1		Ašių 1-1; 1-4 konstrukcinė išklotinė M1:100, ašių D-D; A-A konstrukcijų ryšių išklotinė M1:100. Mazgas „D“, „E“, „F“ M1:20		14
	15.08-19-ŪP-DP-01-SK-05	1		Horizontalių ryšių planas. M1:100. Mazgas „G“ M1:100		15
	15.08-19-ŪP-DP-01-SK-06	1		Fasadas 4-1, A-D, Fasadas 1-4, D-A. M1:150		16
	15.08-19-ŪP-DP-01-SK-07	1		Stogo planas. M1:100; Lietvamzdžio tvirtinimo mazgas M1:50		17
	15.08-19-ŪP-DP-01-SK-08	1		Vartų specifikacija. M1:50		18
	15.08-19-ŪP-DP-01-SK-09	1		Konstrukcijų Žiniaraštis		19
	15.08-19-ŪP-DP-01-SK-10	1		Aukšto planas. M1:150		20
	15.08-19-ŪP-DP-01-SK-11	1		Pamatų ir rostverkų planas. M1:150. Gręžtinio poliaus pjūvis „GP-1“ M1:20. Pjūvis A-A M1:20; Pamato sujungimo mazgas M1:40		21
	15.08-19-ŪP-DP-01-SK-12	1		Rostverko „R-1,2,3“ pjūvis. M1:15. Galvena „G-1“ M1:15. Rostverko „R-1,2,3“ armavimas, M1:15. Pjūvis „C-C“ M1:15		22
	15.08-19-ŪP-DP-01-SK-13	1		Pjūvis 1-1. Mazgas „A“, „B“, „C“ M1:20, detalė „ID-1“ M1:10		23
	15.08-19-ŪP-DP-01-SK-14	1		Ašių 1-1; 7-7 konstrukcinė išklotinė. M1:100. Ašių D-D, A-A konstrukcinių ryšių išklotinė M1:100. Mazgas „D“, „E“, „F“ M1:20		24
	15.08-19-ŪP-DP-01-SK-15	1		Horizontalių ryšių planas M1:150, mazgas „G“ M1:20		25
	15.08-19-ŪP-DP-01-SK-16	1		Fasadas 7-1, 1-7, Fasadas A-D, D-A M1:150		26
	15.08-19-ŪP-DP-01-SK-17	1		Stogo planas M1:150. Lietvamzdžio tvirtinimo mazgas M1:50		27
	15.08-19-ŪP-DP-01-SK-18	1		Vartų specifikacija M1:50		28

KONSTRUKCINĖS DALIES AIŠKINAMASIS RAŠTAS

1.1. Bendrieji duomenys:

1. **Projekto pavadinimas:** Fermos, daržinės ir sandėliavimo paskirties pastato, Panevėžio r., Miežiškių sen., Taruškų vs., Pavašuokių g. 10, statybos projektas
2. **Objektai:**
 - 2.1. Daržinė;
 - 2.2. Sandėliavimo paskirties pastatas.
3. **Statytojas:** Ričardas Jasiūnas, ūkininko pažymėjimo Nr.0128862, Panevėžio r., Miežiškių sen., Taruškų vs..
4. **Projektuotojas:** UAB „Ūkio projektai“; Kodas 303051049; Tel. Nr.+37064574044, ukioprojektai@gmail.com; Šiaulių m., Daukanto g. 4.
5. **Projekto vadovas:** K. Sakalauskas, dip.Nr.0016555.
6. **Statybos rūšis:** Nauja statyba.
7. **Statinių rūšis:** Negyvenamieji pastatai.
8. **Statinių paskirtis:**
 - 8.1. Daržinė – pagalbinio ūkio paskirties pastatas (daržinė; 8.17.9.);
 - 8.2. Sandėliavimo paskirties pastatas - pagalbinio ūkio paskirties pastatas (sandėlis; 8.17.1.)
9. **Statinių kategorija:** Neypatingi statiniai.

Projektas rengiamas vadovaujantis statybos techninio reglamento STR 1.05.06:2010 „Statinio projektavimas“ 7.4 punkto nuostatomis:

„Pakeitus normatyvinių statybos techninių ar normatyvinių statinio saugos ir paskirties dokumentų nuostatas, naujos nuostatos rengiamam Projektui galioja šiais atvejais:

7.4.1. jei jos įsigaliojo iki projektavimo darbų rangos sutarties pasirašymo dienos, su sąlyga, kad abiem atvejais normatyvinių dokumentų tvirtinimo dokumentuose nenustatyta kitaip“

Projektavimo darbų rangos sutarties pasirašymo data - 2015-05-28. Remiantis šiomis nuostatomis parengtas pastato projektas.

1.2. Projekto rengimo dokumentai:

- *Specialieji architektūros reikalavimai, L7-15-168;*
- *Elektros energijos tiekimo – vartojimo (pardavimo – pirkimo) sutartis;*
- *Projektavimo (techninė) užduotis;*
- *Projektavimo darbų sutartis Nr. 15/08/19/1, data 2015.12.14, priedai ir papildomos sutartys;*
- *Žemės sklypo planas;*
- *Topografinė nuotrauka;*
- *Inžineriniai geologiniai tyrinėjimai;*
- *Nekilnojamojo turto registro centrinio duomenų banko išrašas;*
- *LR Statybos įstatymas;*
- *LR Teritorijų planavimo įstatymas;*
- *LR Aplinkos apsaugos įstatymas;*
- *LR Žemės įstatymas;*
- *LR Želdymų įstatymas;*
- *LR Atliekų tvarkymo įstatymas;*
- *STR 1.05.06:2010 „Statinio projektavimas“;*
- *STR 2.03.02:2005 „Gamybos, pramonės ir sandėliavimo statinių sklypų tvarkymas“;*

- STR 2.02.07:2012 „Sandėliavimo, gamybos ir pramonės statiniai. Pagrindiniai reikalavimai“;
- STR 2.05.04:2003 „Poveikiai ir apkrovos“;
- STR 2.01.01(1):2005 „Esminiai statinio reikalavimai. Mechaninis patvarumas ir pastovumas“;
- STR 2.01.01(2):1999 „Esminiai statinio reikalavimai. Gaisrinė sauga“;
- STR 2.01.01(3):1999 „Esminiai statinio reikalavimai. Higiena, sveikata, aplinkos apsauga“;
- STR 2.01.01(4):2008 „Esminiai statinio reikalavimai. Naudojimo sauga“;
- STR 2.01.01(5):2008 „Esminiai statinio reikalavimai. Apsauga nuo triukšmo“;
- STR 2.01.01(6):1999 „Esminiai statinio reikalavimai. Energijos taupymas ir šilumos išsaugojimas“;
- 2.9. STR 2.01.06:2009 „Statinių apsauga nuo žaibo. Išorinė statinių apsauga nuo žaibo“;
- 2.10. STR 2.01.07:2003 „Pastatų vidaus ir išorės aplinkos apsauga nuo triukšmo“;

1.3. Esamos situacijos aprašymas

Sklypas, unikalus nr. 6682-0003-0023, kuriame numatoma pastato statyba, Panevėžio r., Miežiškių sen., Tarušų vs.. Sklypas valdomas nuosavybės teise. Naudojimo paskirtis – žemės ūkio. Naudojimo būdas – kiti žemės ūkio paskirties žemės sklypai. Žemės sklypo plotas – 19,78 ha.

Statybos vietoje žemės paviršiaus absoliutinės altitudės svyruoja 65.14– 65.45 m ribose.

1.4. Pastatų planiniai tūriniai – sprendiniai

1.4.1. Objektas - daržinė

Pastato tūriniai – planiniai sprendimai. Projektuojamas statinys – stačiakampio plano 1 aukšto pagalbinio ūkio paskirties pastatas (daržinė) su dvišlaičiu stogu. Pastatas pasaulio kryptį atžvilgiu orientuotas rytų - vakarų kryptimi. Projektuojamo statinio matmenys 15,30m x 36,42m. Statinio karnizo aukštis +5,80m, stogo kraigo aukštis +8,50m. Į atskiras patalpas neskirstomas. Galinėse sienose įrengiami stumdomi vartai. Galinėse sienose virš vartų suprojektuoti švieslangiai.

Pastato charakteristikos:

Darbo vietų skaičius - 2 vnt;

Bendrasis plotas – 540,00m²;

Pagrindinis plotas – 540,00m²;

Užstatymo plotas – 557,26m²

Pastato tūris – 3984m³;

Aukštų skaičius - 1;

Pastato aukštis – 8,50m²;

Pastato nulinis grindų aukštis - ±0,00 (abs. alt. 65,45m);

Pastato atsparumas ugniai – III;

Akustinio komforto klasė – nenormuojama;

Energetinio naudingumo klasė – nenormuojama.

1.4.2. Objektas - sandėliavimo paskirties pastatas

Pastato tūriniai – planiniai sprendimai. Projektuojamas statinys – stačiakampio plano 1 aukšto pagalbinio ūkio paskirties pastatas (daržinė) su dvišlaičiu stogu. Pastatas pasaulio kryptį atžvilgiu orientuotas šiaurės - pietų kryptimi. Projektuojamo statinio matmenys 15,30m x 18,42m. Statinio karnizo aukštis +5,80m, stogo kraigo aukštis +8,50m. Į atskiras patalpas neskirstomas. Galinėse sienose įrengiamos durys ir vartai. Vieni vartai projektuojami segmentiniai pakeliami, valdomi rankine pavara, kiti varstomi dviveriai. Šoninėse sienose suprojektuoti švieslangiai.

Pastato charakteristikos:

Darbo vietų skaičius - 2 vnt;

Bendrasis plotas – 270,00m²;

Pagrindinis plotas – 270,00m²;

Užstatymo plotas – 281,86m²

Pastato tūris – 1992m³;

Aukštų skaičius - 1;

Pastato aukštis – 8,50m²;

Pastato nulinis grindų aukštis - ±0,00 (abs. alt. 65,60m);

Pastato atsparumas ugniai – III;

Akustinio komforto klasė – nenormuojama;

Energetinio naudingumo klasė – nenormuojama.

1.5. Apkrovos, poveikiai, klimatinės sąlygos, statinio mechaninis patvarumas ir pastovumas

Visi šiame projekte projektuojami statiniai atitinka RC1 patikimumo klasę ir CC1 pasekmių klasę, jų skaičiuotinis eksploatacijos laikotarpis sudaromas ne mažiau, kaip 50 metų pagal „STR 2.05.03:2003 statybinių konstrukcijų projektavimo pagrindai“.

Panevėžio rajone duomenys pagal RSN 156-94 „Statybinė klimatologija“ yra:

- Vidutinė metinė oro temperatūra: 6,2 °C;
- Vidutinė temperatūra šilčiausią mėnesį (Liepą) yra +17,1°C, o šalčiausią metų mėnesį (Sausį) -5,3°C;
- Santykinis metinis oro drėgnumas (metinis): 80%;
- Vidutinis metinis kritulių kiekis (metinis): 596 mm;
- Maksimalus paros kritulių kiekis (absoliutus maksimumas): 67,6mm;
- Vidutinis metinis vėjo greitis: 3,7 m/s;
- Absoliutus vėjo greičio maksimumas: 34 m/s;
- Maksimalus dirvožemio išalimo gylis per 10 metų – 113 cm, per 50 metų – 154cm (imta Biržų stoties duomenis);
- Vyraujantys vėjai: Sausį - P, PV; Liepą – PV, ŠV.

Pagal STR 2.05.04:2003 „Poveikiai ir apkrovos“ 1 priedo 1 lentelę sniego antžeminės apkrovos charakteristinė reikšmė Panevėžio rajone yra $S_k = 1,2 \text{ kN/m}^2$, sniego apkrovos rajonas - I.

Pagal STR 2.05.04:2003 „Poveikiai ir apkrovos“ 3priedo 1 lentelę Vėjo greičio pagrindinė atskaitinė reikšmė Panevėžio rajone yra $v_{ref,0} = 24 \text{ m/s}$, vėjo apkrovos rajonas – I.

Apskaičiuojant statinio konstrukcijas buvo taikomi saugos ir tinkamumo ribiniai būviai STR 2.05.04:2003 „Poveikiai ir apkrovos“ 10 priedas 3, 6 lentelės.

Poveikių skaičiuotinės reikšmės (STR/GEO – B grupė)

Nuolatinė ir trumpalaikė skaičiuotinės situacijos	Nuolatiniai poveikiai		Vyraujantysis kintamasis poveikis *	Kartu veikiantys kintamieji poveikiai *	
	Nepalankūs	Palankūs		Pagrindinis (jei yra)	Kiti
(6.4) išraiška	$\gamma_{Gj,sup} G_{kj,sup}$	$\gamma_{Gj,inf} G_{kj,inf}$	$\gamma_{Q,1} Q_{k,1}$		$\gamma_{Q,i} \psi_{0,i} Q_{k,i}$

$\gamma_{Gj,sup} = 1,35;$

$\gamma_{Gj,inf} = 1,0;$

$\gamma_{Q,1} = 1,3$, kai poveikis nepalankus ($\gamma_{Q,1} = 0$, kai palankus);

$\gamma_{Q,i} = 1,3$, kai poveikis nepalankus ($\gamma_{Q,i} = 0$, kai palankus).

Poveikių deriniuose taikomų poveikių skaičiuotinės reikšmės

Derinys	Nuolatiniai poveikiai G_d		Kintamieji poveikiai Q_d	
	Nepalankūs	Palankūs	Vyraujantysis	Kiti
Charakteringasis	$G_{kj,sup}$	$G_{kj,inf}$	$Q_{k,1}$	$\psi_{0,i} Q_{k,i}$
Dažnuminis	$G_{kj,sup}$	$G_{kj,inf}$	$\psi_{1,1} Q_{k,1}$	$\psi_{2,i} Q_{k,i}$
Tariamai nuolatinis	$G_{kj,sup}$	$G_{kj,inf}$	$\psi_{2,1} Q_{k,1}$	$\psi_{2,i} Q_{k,i}$

Rekomenduojamos pastatų ψ koeficientų reikšmės

Poveikis	ψ_0	ψ_1	ψ_2
Statinių naudojimo apkrovos kategorija (žr. Reglamento 141.1 punktą)			
A kategorija: namų ir gyvenamieji plotai	0,7	0,5	0,3
B kategorija: įstaigų plotai	0,7	0,5	0,3
C kategorija: susibūrimų plotai	0,7	0,7	0,6
D kategorija: parduotuvių plotai	0,7	0,7	0,6
E kategorija: saugyklų plotai	0,7	0,9	0,8
F kategorija: eismo plotai, transporto priemonių svoris ≤ 30 kN	0,7	0,7	0,6
G kategorija: eismo plotai, $30 \text{ kN} < \text{transporto priemonių svoris} \leq 160$ kN	0,7	0,5	0,3
H kategorija: stogai	0	0	0
Statinių sniego apkrovos [7.6]	0,7	0,5	0,2
Statinių vėjo apkrova [7.7]	0,6	0,2	0
Temperatūra (ne gaisro) statiniuose [7.8]	0,6	0,5	0

Visos projektuojamų statinių konstrukcijos suprojektuotos vadovaujantis normatyviniais statybos techniniais dokumentais. Projektiniai sprendiniai užtikrina statinių mechaninį patvarumą ir pasitovumą statybos ir ilgalaikio naudojimo metu. Statiniai suprojektuoti taip, kad statybos ir naudojimo metu galinčios veikti apkrovos nesukeltų viso statinio ar jo dalies griūties, didesnes už leistinas deformacijas.

1.6.Pastato architektūriniai - konstrukciniai sprendiniai

1.6.1.Objektas – sandėliavimo paskirties pastatas

Dirbtiniai pagrindai.

Grindų ant grunto, nuogrindų dangos suprojektuotas dirbtinis pagrindas, kuris sudarytas iš 0,30m storio šalčiui atsparaus apsauginio sluoksnio, kurio tamprumo modulis $E_{v2} \geq 80 \text{MPa}$, vandens laidumo rodiklis $k \geq 0,5 \times 10^{-5} \text{ m/s}$ ir sutankinimo rodiklis $D_{pr} \geq 98\%$. Projektuojamų gruntinių kelių dangos konstrukcijos dirbtinis pagrindas sudarytas iš 0,30m storio šalčiui atsparaus apsauginio sluoksnio, kurio tamprumo modulis $E_{v2} \geq 80 \text{MPa}$, vandens laidumo rodiklis $k \geq 0,5 \times 10^{-5} \text{ m/s}$ ir sutankinimo rodiklis $D_{pr} \geq 98\%$ ir viršutinis sluoksnis sudarytas iš 200mm storio žvyro – skaldos mišinio, kurio tamprumo modulis $E_{v2} \geq 100 \text{MPa}$, vandens laidumo rodiklis $k \geq 1 \times 10^{-5} \text{ m/s}$ ir sutankinimo rodiklis $D_{pr} \geq 100\%$.

Pamatai

Suprojektuoti gilieji – gręžtiniai pamatai. Pamatai: „GP-1“ $D \times H = 0,60 \times 3,00 \text{m}$. Naujų konstrukcijų betono klasė – C16/20 (LST EN 206-1:2002). Naujų giliųjų pamatų armavimas: pagrindinė – $\varnothing 12$, 8vnt.; skersinė – $\varnothing 8$, kas 0,15m (armatūros klasė – S240). Virš gręžtinio pamato projektuojama gelžbetoninė galvena „G-1“, $b \times l \times h = 0,45 \times 0,45 \times 0,30 \text{m}$. Galvena su pamatu surišami plienine detale „ID-1“ per varžtus $\varnothing 24$, 2 vnt. Betono apsauginis sluoksnis – $\geq 50 \text{mm}$. Pagrindinės armatūros klasė – S400 (LST EN ISO 15630-1:2003). Armatūra rumbuota. Pamato padui priimto grunto charakteristika: smėlingas dulkingas moreninis molis, $R_0 = 700 \text{kPa}$, $\phi = 40^\circ$, $C = 160 \text{kPa}$, $\gamma = 23,0 \text{ kN/m}^3$, $E = 160 \text{MPa}$, stiprumas kūgiui – $q_c = 16,0 \text{MPa}$. Prieš vykdant pamatų įrengimo darbus įsitinkinti, ar gruntas atitinka projektuojamas charakteristikas, esant reikalui pamatai turi būti perskaičiuoti, pamatai į laikantį gruntą turi būti įgilinti ne mažiau, kaip 0,2m.

Rostverkai

Suprojektuoti gelžbetoniniai monolitiniai rostverkai 3 rūšių: „R-1“, $b \times h \times l = 0,20 \times 0,50 \times 4,55 \text{m}$, armavimas: $\varnothing 12 \times 2$ viršuje, ir $\varnothing 12 \times 2$ apačioje, skersinė 2 vnt. 200/200/ $\varnothing 6$ / $\varnothing 6$ tinklai, „R-2“, $b \times h \times l = 0,20 \times 0,50 \times 5,55 \text{m}$, armavimas analogiškas rostverkui „R-1“. „R-3“, $b \times h \times l = 0,20 \times 0,50 \times 4,45 \text{m}$, armavimas analogiškas rostverkam „R-1“, „R-2“. Konstrukcijų betono klasė – C20/25 (LST EN 206-1:2002), pagrindinės armatūros klasė – S400 (LST EN ISO 15630-1:2003). Betono apsauginis sluoksnis – $\geq 40 \text{mm}$, jei kitaip nenurodyta brėžinyje. Armatūra rumbuota. Rostverkų lauko paviršius turi būti apsaugotas hidroizoliaciniu sluoksniu.

Grindys

Daržinėje įrengiamas skaldos – žvyro mišinio pasluoksnis $h = 200-300 \text{mm}$. Esamas išlyginamasis sluoksnis $D_{pr} = 0,92$.

Sienos.

Pastatų sienos iš profiliuotos skardos lakštų. Skardos profilis: T20. Spalva RAL 9001.

Pagrindinė laikanti konstrukcija.

Pastato pagrindinė laikanti konstrukcija – metalinė, gamyklinė, kintamo skerspjuvio rėmų, pagal įmonės „CSK STEEL“ plienines laikančiąsias konstrukcijas (žr. projekto dalies priedą – metalinių konstrukcijų gamintojų sertifikatus ir atitikties deklaracijas).

Stogo grebėstai ir sienų ilginiai.

Pastatų stogo grebėstavimui naudojami – metaliniai „Z“ tipo profiliai. Lankstiniai iš 2mm storio skardos. Profilio matmenys 6,5 / 200 / 7,5. Pastatų sienų ilginiai naudojami – metaliniai „Z“ tipo profiliai. Lankstiniai iš 1,5mm storio skardos. Profilio matmenys 4 / 150 / 4,6.

Stogo danga.

Pastatų stogai iš profiliuotos skardos lakštų. Skardos profilis: T45. Spalva RAL 7035.

Durys – vartai – švieslangiai.

Pastate yra įrengiami stumdomi vartai. Vartų karkasas yra metalinis, o apdaila – profiliuota skarda. Vartuose numatomos varstomos dalys.

Švieslangiams naudojama profiliuota polikarbonatinė skaidri danga. Įrengiami pastato galinėse sienose virš vartų.

Ryšiai.

Pastato pastovumui užtikrinti numatyti vertikalūs ir horizontalūs metaliniai ryšiai, tvirtinami varžtais, prie pagrindiniuose rėmuose numatytų plokštelių.

1.6.2. Objektas – sandėliavimo paskirties pastatas

Dirbtiniai pagrindai.

Grindų ant grunto, nuogrindų dangos suprojektuotas dirbtinis pagrindas, kuris sudarytas iš 0,30m storio šalčiui atsparaus apsauginio sluoksnio, kurio tamprumo modulis $E_{v2} \geq 80 \text{MPa}$, vandens laidumo rodiklis $k \geq 0,5 \times 10^{-5} \text{ m/s}$ ir sutankinimo rodiklis $D_{pr} \geq 98\%$. Projektuojamų gruntinių kelių dangos konstrukcijos dirbtinis pagrindas sudarytas iš 0,30m storio šalčiui atsparaus apsauginio sluoksnio, kurio tamprumo modulis $E_{v2} \geq 80 \text{MPa}$, vandens laidumo rodiklis $k \geq 0,5 \times 10^{-5} \text{ m/s}$ ir sutankinimo rodiklis $D_{pr} \geq 98\%$ ir viršutinis sluoksnis sudarytas iš 200mm storio žvyro – skaldos mišinio, kurio tamprumo modulis $E_{v2} \geq 100 \text{MPa}$, vandens laidumo rodiklis $k \geq 1 \times 10^{-5} \text{ m/s}$ ir sutankinimo rodiklis $D_{pr} \geq 100\%$.

Pamatai.

Suprojektuoti gilieji – gręžtiniai pamatai. Pamatai: „GP-1“ $D \times H = 0,60 \times 3,00 \text{m}$. Naujų konstrukcijų betono klasė – C16/20 (LST EN 206-1:2002). Naujų giliųjų pamatų armavimas: pagrindinė – $\varnothing 12$, 8vnt.; skersinė – $\varnothing 8$, kas 0,15m (armatūros klasė – S240). Virš gręžtinio pamato projektuojama gelžbetoninė galvena „G-1“, $b \times l \times h = 0,45 \times 0,45 \times 0,30 \text{m}$. Galvena su pamatu surišami plienine detale „ID-1“ per varžtus $\varnothing 24$, 2 vnt. Betono apsauginis sluoksnis – $\geq 50 \text{mm}$. Pagrindinės armatūros klasė – S400 (LST EN ISO 15630-1:2003). Armatūra rumbuota. Pamato padui priimto grunto charakteristika: smėlingas dulkingas moreninis molis, $R_0 = 700 \text{kPa}$, $\phi = 40^\circ$, $C = 160 \text{kPa}$, $\gamma = 23,0 \text{ kN/m}^3$, $E = 160 \text{MPa}$, stiprumas kūgiui – $q_c = 16,0 \text{MPa}$. Prieš vykdant pamatų įrengimo darbus įsitinkinti, ar gruntas atitinka projektuojamas charakteristikas, esant reikalui pamatai turi būti perskaičiuoti, pamatai į laikantį gruntą turi būti įgilinti ne mažiau, kaip 0,2m.

Rostverkai.

Suprojektuoti gelžbetoniniai monolitiniai rostverkai 3 rūšių: „R-1“, $b \times h \times l = 0,20 \times 0,50 \times 6,55 \text{m}$, armavimas: $\varnothing 12 \times 2$ viršuje, ir $\varnothing 12 \times 2$ apačioje, skersinė 2 vnt. 200/200/ $\varnothing 6$ / $\varnothing 6$ tinklai, „R-2“, $b \times h \times l = 0,20 \times 0,50 \times 5,55 \text{m}$, armavimas analogiškas rostverkui „R-1“. „R-3“, $b \times h \times l = 0,20 \times 0,50 \times 3,45 \text{m}$, armavimas analogiškas rostverkam „R-1“, „R-2“. Konstrukcijų betono klasė – C20/25 (LST EN 206-1:2002), pagrindinės armatūros klasė – S400 (LST EN ISO 15630-1:2003). Betono apsauginis sluoksnis – $\geq 40 \text{mm}$, jei kitaip nenurodyta brėžinyje. Armatūra rumbuota. Rostverkų lauko paviršius turi būti apsaugotas hidroizoliaciniu sluoksniu.

Grindys.

Sandėliavimo paskirties pastate įrengiamos armuotos monolitinės gelžbetoninės grindys $h = 150 \text{mm}$ C25/30, W6.

Sienos.

Pastatų sienos iš profiliuotos skardos lakštų. Skardos profilis: T20. Spalva RAL 9001.

Pagrindinė laikanti konstrukcija.

Pastato pagrindinė laikanti konstrukcija – metalinė, gamyklinė, kintamo skerspjūvio rėmų, pagal įmonės „CSK STEEL“ plienines laikančiąsias konstrukcijas (žr. projekto dalies priedą – metalinių konstrukcijų gamintojų sertifikatus ir atitikties deklaracijas).

Stogo grebėstai ir sienų ilginiai.

Pastatų stogo grebėstavimui naudojami – metaliniai “Z” tipo profiliai. Lankstiniai iš 2mm storio skardos. Profilio matmenys 6,5 / 200 / 7,5.

Pastatų sienų ilginiai naudojami – metaliniai “Z” tipo profiliai. Lankstiniai iš 1,5mm storio skardos. Profilio matmenys 4 / 150 / 4,6.

Stogo danga.

Pastatų stogai iš profiliuotos skardos lakštų. Skardos profilis: T45. Spalva RAL 7035.

Durys – vartai – švieslangiai.

Pastate yra įrengiami stumdomi ir pakeliami vartai. Pakeliamų vartų konstrukcija – pagal gamintojo charakteristikas, valdomi iš vidaus rankine pavara ir užfiksuojami iš vidaus. Dvivėrių vartų karkasas yra metalinis, o apdaila – profiliuota skarda.

Fasade A-D įrengiamos metalinės lauko durys.

Švieslangiams naudojama profiliuota polikarbonatinė skaidri danga. Įrengiami pastato galinėse sienose virš vartų.

Ryšiai.

Pastato pastovumui užtikrinti numatyti vertikalūs ir horizontalūs metaliniai ryšiai, tvirtinami varžtais, prie pagrindiniuose rėmuose numatytų plokštelių.

ŪKINIO PASTATO METALINIŲ KONSTRUKCIJŲ ŽINIARAŠTIS

Poz. Nr.	Pavadinimas ir techninės charakteristikos	Žymuo	Kiekis	vieneto Masė, kg	Viso masė, kg
K-1	Kolona, S235 L=5300	180x180x5	4	144.69	578.76
K-2	Kolona, S235 L=6470	180x180x5	4	176.63	706.52
KR-1	Kintamas pusrėmis, S235 L=9350	8x681	4	540.37	2161.48
ST-1	Statramstis, S235 L=4500	120x120x4	4	64.80	259.20
ST-2	Statramstis, S235JR L=6900	120x120x4	2	99.36	198.72
VR-1	Vertikalus ryšys, S235 L=6150	80x80x4	2	57.87	115.74
VR-2	Vertikalus ryšys, S235 L=7720	80x80x4	4	72.64	290.56
S-1	Sija, S235JR L=8000	IPE 200	4	179.20	716.80
S-2	Sija, S235JR L=3700	IPE 240	4	113.59	454.36
HR-1	Vertikalus ryšys, S235JR L=6800	80x80x4	4	63.99	255.96
HR-2	Vertikalus ryšys, S235JR L=6300	80x80x4	8	59.28	677.52
HR-3	Vertikalus ryšys, S235JR L=6000	80x80x4	6	56.46	338.76
ID-1	Įdėtinė detalė, S235JR L=330		12		6754.38

DARŽINĖS PASTATO METALINIŲ KONSTRUKCIJŲ ŽINIARAŠTIS

Poz. Nr.	Pavadinimas ir techninės charakteristikos	Žymuo	Kiekis	vieneto Masė, kg	Viso masė, kg
K-1	Kolona, S235 L=5300	180x180x5	4	144.69	578.76
K-2	Kolona, S235 L=6820	180x180x5	4	186.19	744.74
KR-1	Kintamas pusrėmis, S235 L=9350	8x681	10	540.37	5403.70
ST-1	Statramstis, S235 L=3500	120x120x4	4	50.40	201.60
ST-2	Statramstis, S235JR L=4900	120x120x4	2	70.56	141.12
VR-1	Vertikalus ryšys, S235 L=6780	80x80x4	2	63.80	127.60
VR-2	Vertikalus ryšys, S235 L=7720	80x80x4	8	72.64	581.16
S-1	Sija, S235JR L=8000	IPE 200	4	179.20	716.80
S-2	Sija, S235JR L=3700	IPE 240	10	113.59	1135.90
HR-1	Vertikalus ryšys, S235JR L=6500	80x80x4	12	61.17	733.98
HR-2	Vertikalus ryšys, S235JR L=6000	80x80x4	12	56.46	677.52
ID-1	Įdėtinė detalė, S235JR L=330		18		11042.88

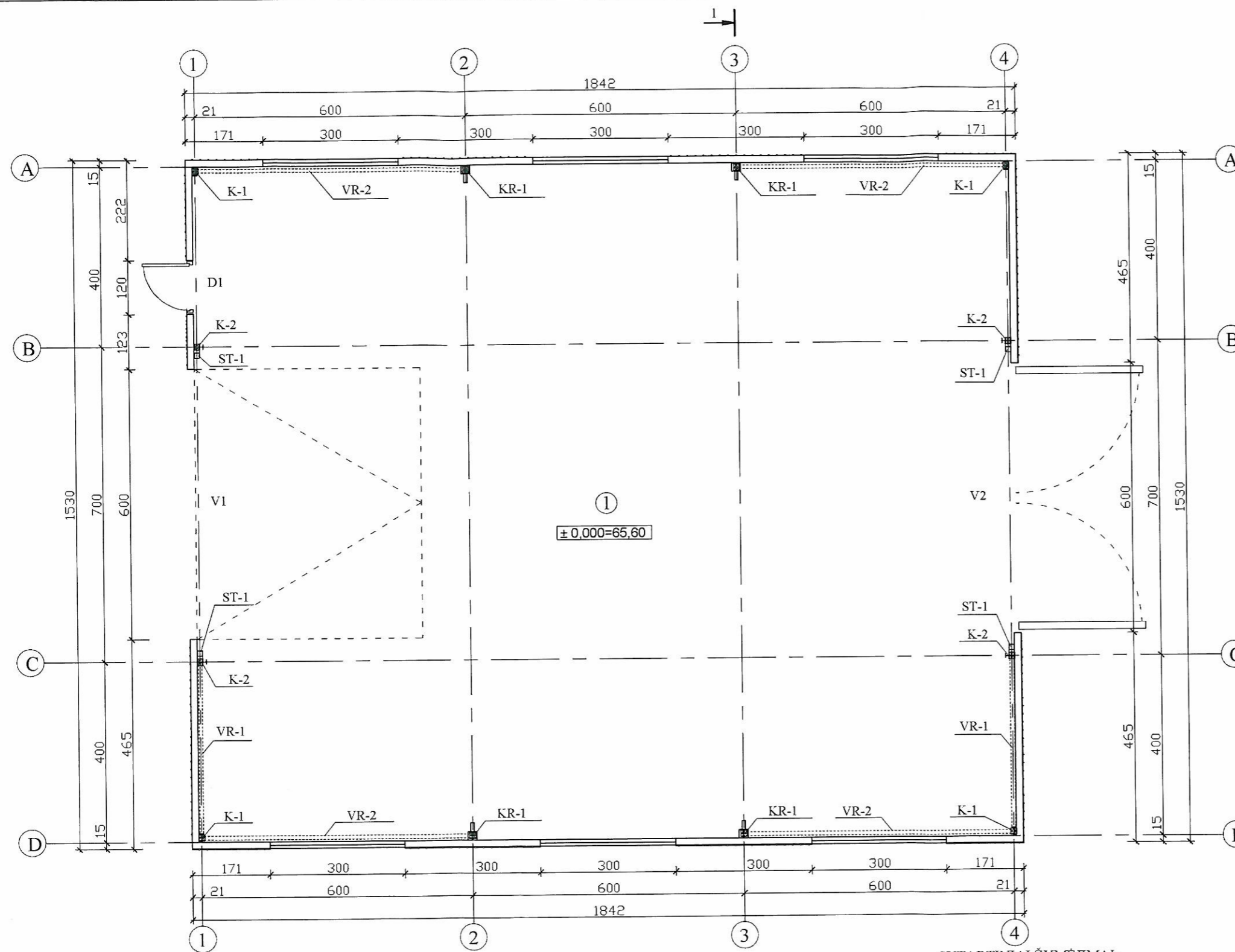
Statybos techninis
prižiūrėtojas
Tadas Kanišauskas

Statybos techninis
prižiūrėtojas
Tadas Kanišauskas

PRITARIU STATYTI

ATESTATO Nr.		UAB "ŪKIO PROJEKTAI"			Fermos, daržinės ir sandėliavimo paskirties pastato, Panevėžio r., Miežiškių sen., Taruškių vs., Pavašuokių g. 10, statybos projektas	
Dip. nr. 0016555	PV	K.SAKALAUSKAS		2016.03	Objektas: sandėliavimo KONSTRUKCIJŲ ŽINIARAŠTIS paskirties pastatas ir daržinė	LAIDA
Dip. nr. 0021625	PDV	I. PLIESKIS				0
A 2056	ARCH.	T.ASTRAUSKAS				
STADIJA	UŽSAKOVAS: RIČARDAS JASIŪNAS				15.08-19-ŪP-DP-01-SK-ZN	LAPAS
DP	PROJEKTO SPRENDINIAMS PRITARIU PARAŠU					LAPŲ
					9	18

AUKŠTO PLANAS M 1:100



Nr.	Pavadinimas	Plotas, m ²
1.	Pagrindinė patalpa	270,00

Nr.	Pavadinimas	Kiekis	Matas
1.	Pagrindinis plotas	270,00	m ²
2.	Bendras plotas	270,00	m ²
3.	Užstatymo plotas	281,86	m ²
4.	Tūris	1992	m ³
5.	Aukštis	8,50	m

Nr.	Žymuo	HxB, m	Kiekis, vnt.
1.	D-1	2,20 x 1,20	1
2.	V-1	5,00 x 6,00	1
3.	V-2	5,00 x 6,00	1

Statybos techninis
prižiūrėtojas
Tadas Karišauskas

Statybos techninis
prižiūrėtojas
Tadas Karišauskas
PRITARIU STATYTI

Poz. Nr.	Pavadinimas ir techninės charakteristikos	Žymuo	Kiekis	vieneto Masė, kg	Viso masė, kg
K-1	Kolona, S235 L=5300	180x180x5	4	144.69	578.76
K-2	Kolona, S235 L=6470	180x180x5	4	176.63	706.52
KR-1	Kintamas pusrėmis, S235 L=9350	8x681	4	540.37	2161.48
ST-1	Statramstis, S235 L=4500	120x120x4	4	64.80	259.20
VR-1	Vertikalus ryšys, S235 L=6150	80x80x4	2	57.87	115.74
VR-2	Vertikalus ryšys, S235 L=7720	80x80x4	4	72.64	290.56

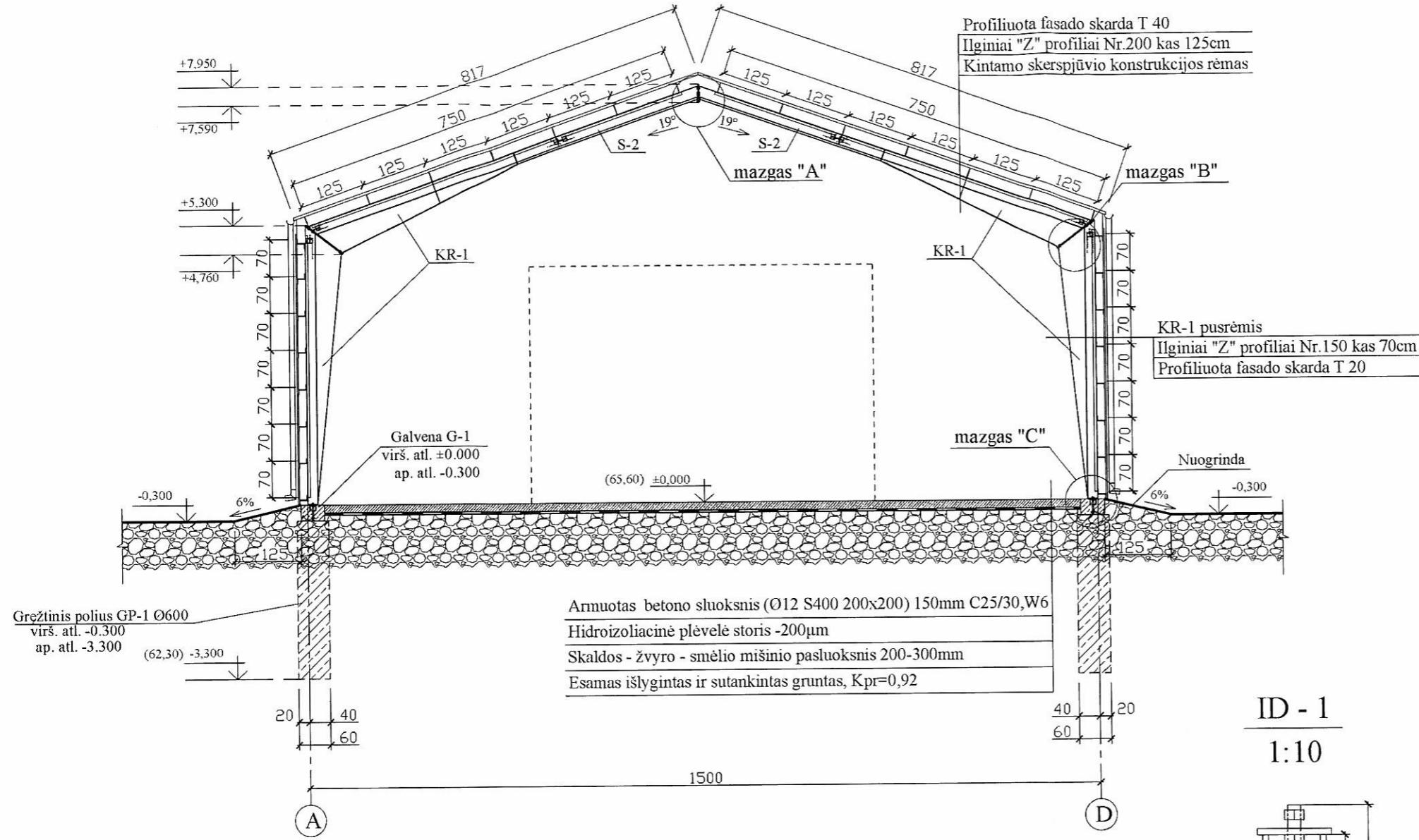
Pastabos:
1. Metaliniai elementai jungiami varžtinėmis jungtimis (varžtų kokybės klasė 8.8), prieš tai privirinant plokšteles elektrodais (G46LST EN 440), siūlių statiniai 1,2*/t/min, kur t/min. - plonesnio virinamo elemento storis. Suvirintinės slūlės stipris 530N/mm².
2. Metalo konstrukcijos dažomos antikoroziniais dažais ("Hempel" arba analog.) spalva RAL 7024, dažų dangos storis 120µm storio, kartu su apdailiniu ir priešgaisrinio sluoksniais. Tikslinti DP rengimo etapu.

SUTARTINIAI ŽYMĖJIMAI:

- LAUKO SIENA: "Z" PROFILIS Nr. 150 IR TRAPEČINĖ SKARDA T 20
- ŠVIESLANGIS: PROFILIUOTA SKAIDRI POLIKARBONATINĖ DANGA

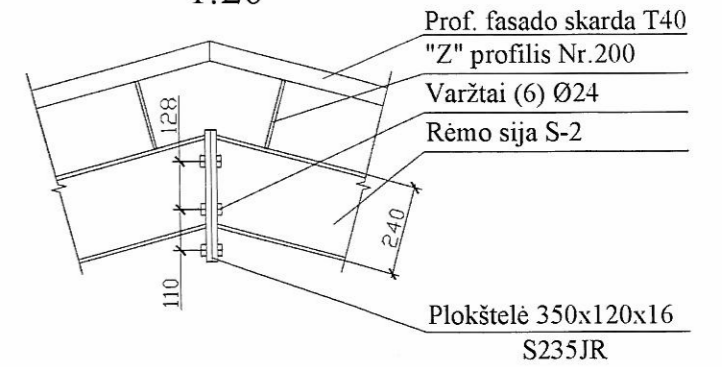
ATESTATO Nr.		UAB "ŪKIO PROJEKTAI"		Fermos, daržinės ir sandėliavimo paskirties pastato, Panevėžio r., Miežiškių sen., Taruškų vs., Pavašuokių g. 10, statybos projektas	
Dip nr 0016555	PV	K.SAKALAUSKAS		2016.03	
Dip nr 0021625	PDV	I. PLIESKIS			
A 2056	ARCH	T.ASTRAUSKAS			
STADIJA	UŽSAKOVAS: RIČARDAS JASIŪNAS				LAPAS LAPŲ
DP	PROJEKTO SPRENDINIAMS PRITARIU PARAŠU				15.08-19-ŪP-DP-01-SK-01
					Objektas: sandėliavimo paskirties pastatas
					AUKŠTO PLANAS M1:100
					0
					1 18

PJŪVIS 1-1 M 1:100



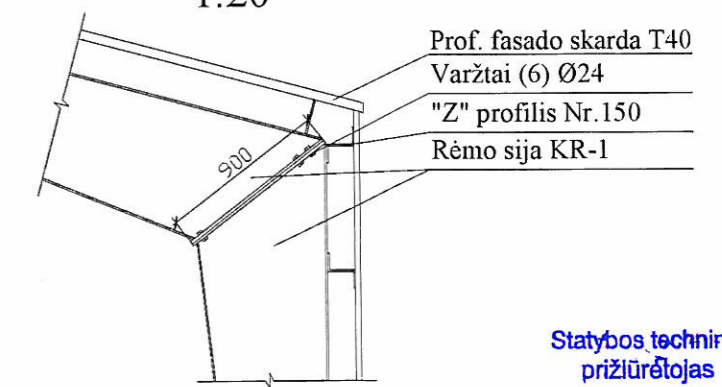
mazgas "A"

1:20



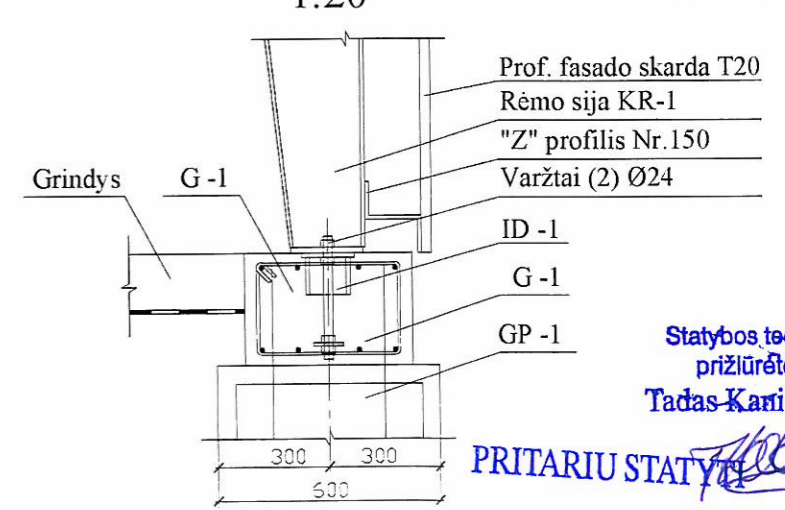
mazgas "B"

1:20



mazgas "C"

1:20



Stybos techninis
prižiūrėtojas
Tadas Karišauskas

[Signature]

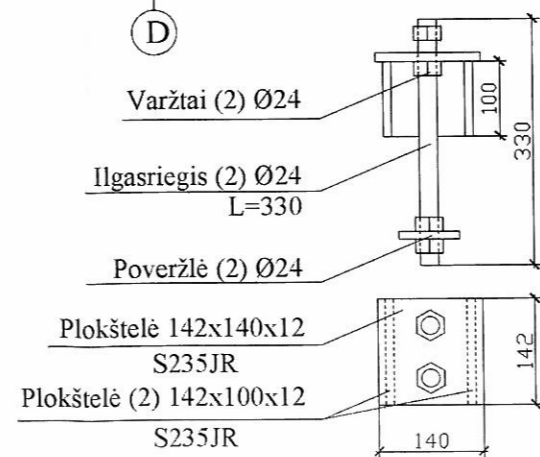
Stybos techninis
prižiūrėtojas
Tadas Karišauskas

PRITARIU STATYTI

Arnuotas betono sluoksnis (Ø12 S400 200x200) 150mm C25/30,W6
Hidroizoliacinė plėvelė storis -200µm
Skaldos - žvyro - smėlio mišinio pasluoksnis 200-300mm
Esamas išlygintas ir sutankintas gruntas, Kpr=0,92

ID - 1

1:10



METALINIŲ KONSTRUKCIJŲ ŽINIARAŠTIS					
Poz. Nr.	Pavadinimas ir techninės charakteristikos	Žymuo	Kiekis	vieneto Masė, kg	Viso masė, kg
KR-1	Kintamas pusrėmis, S235 L=9350	8x681	4	540.37	2161.48
S-2	Sija, S235JR L=3700	IPE 240	4	113.59	454.36
ID-1	Idėtinė detalė, S235JR L=330		12		

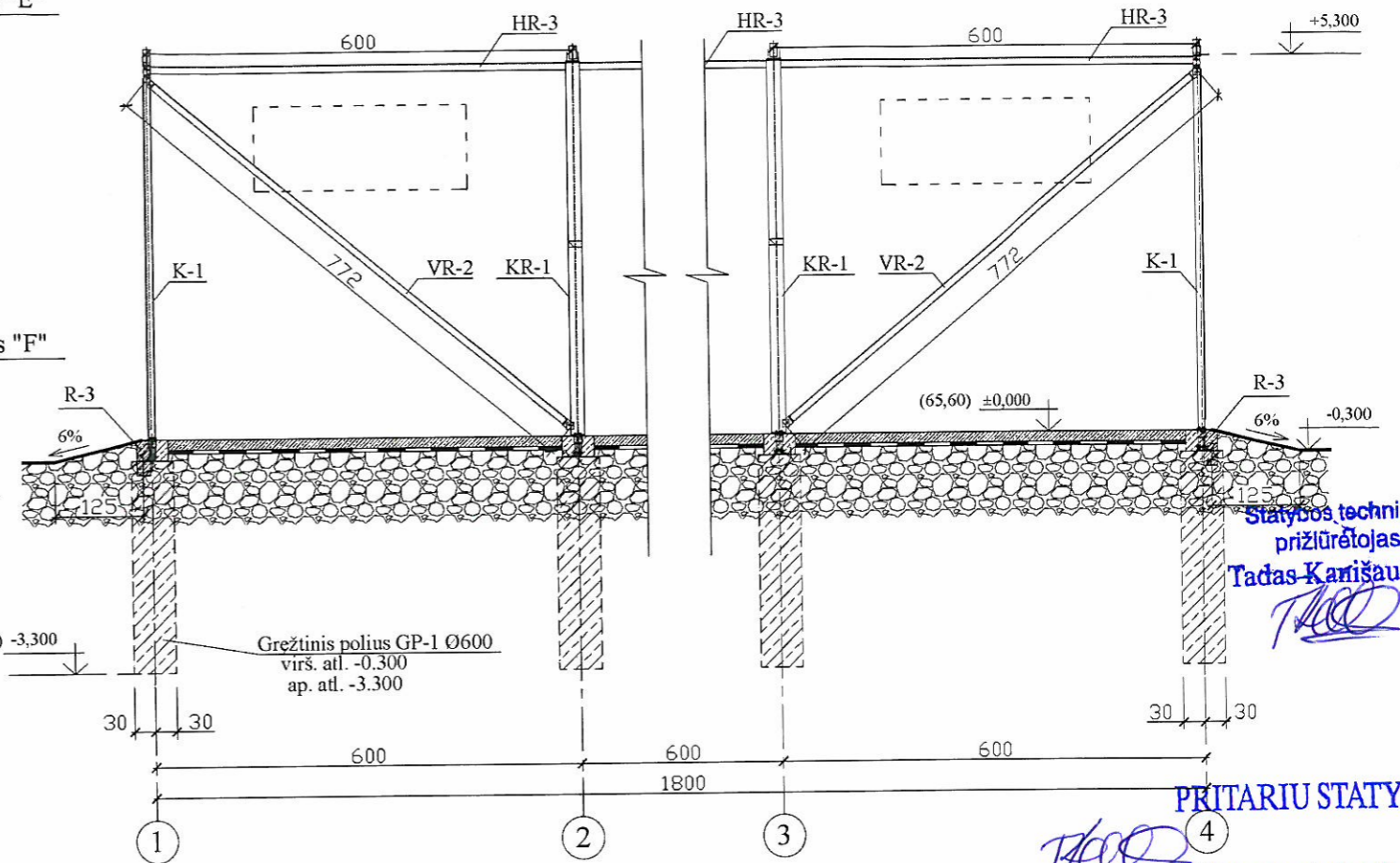
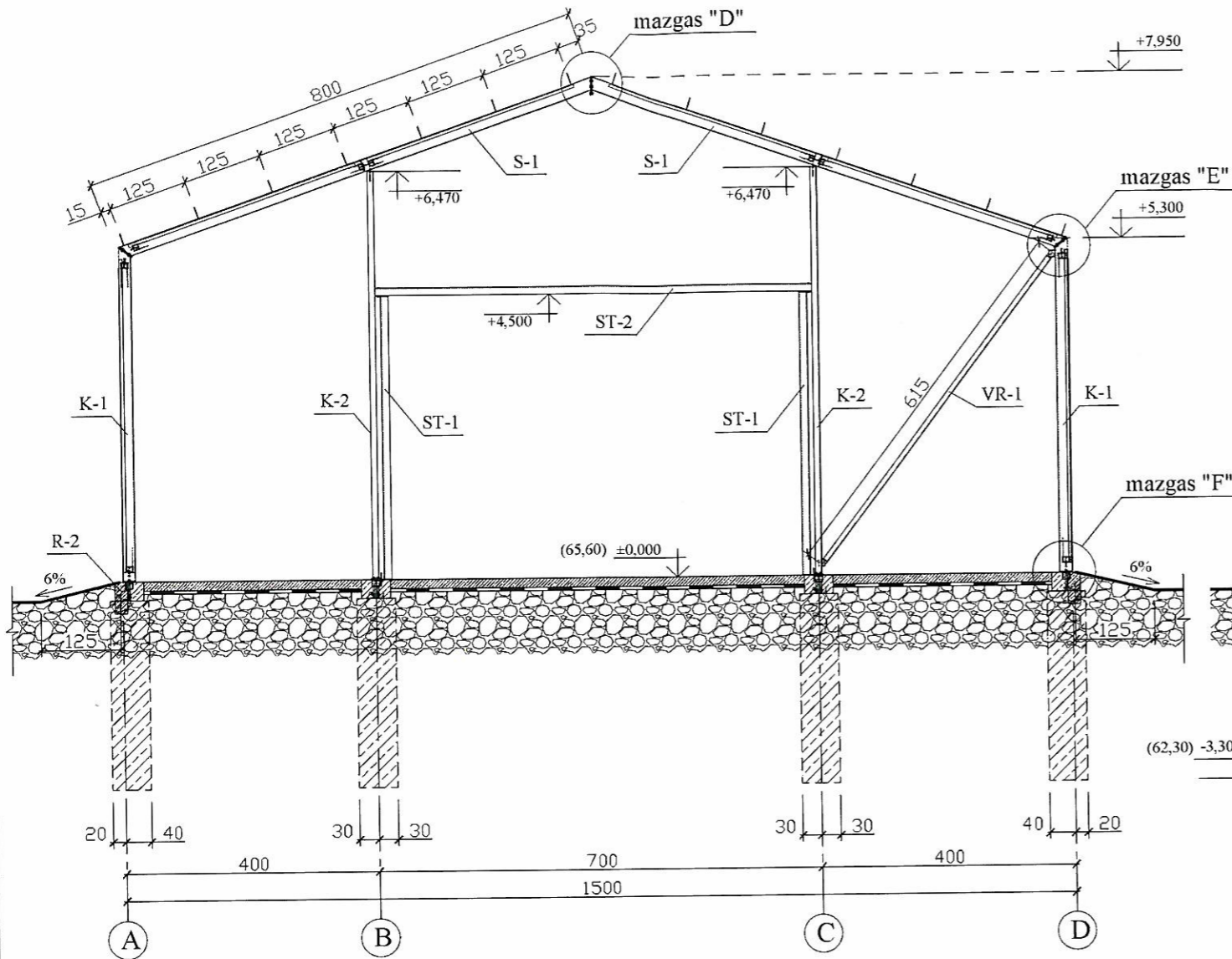
Pastabos:

1. Metaliniai elementai jungiami varžtinėmis jungtimis (varžtų kokybės klase 8.8), prieš tai privirinant plokšteles elektrodais (G46LST EN 440), siūlių statiniai 1,2*t/min, kur t/min. - plonesnio virinamo elemento storis.
2. Konstrukcijoms naudojamas plienas S235JR pagal standartą LST EN 10025-2.
3. Metalinių konstrukcijų paviršių nuvalyti šratasrove. Druskas, riebalus ir tepalus nuplauti šarminiu plovikliu ir vandeniu. Paviršių nuvalymo laipsnis 2 1/2 pagal LST EN ISO 12944-4.
4. Metalų konstrukcijos dažomos antikoroziniais dažais ("Hempel" arba analog.) spalva RAL 7024, dažų dangos storis 120µm storio, kartu su apdailiniu ir priešgaisrinio sluoksniais. Tikslinti DP rengimo etapu.

ATESTATO Nr.				UAB "ŪKIO PROJEKTAI"		Fermos, daržinės ir sandėliavimo paskirties pastato, Panevėžio r., Miežiškių sen., Taruškų vs., Pavašuokių g. 10, statybos projektas	
Dip.nr 0018555	PV	K.SAKALAUSKAS		2016.03			
Dip.nr 0021625	PDV	I. PLIESKIS					
A2056	ARCH.	T.ASTRAUSKAS					
STADIJA	UŽSAKOVAS: RIČARDAS JASIŪNAS					LAPAS	LAPŲ
DP	PROJEKTO SPRENDINIAMS PRITARIU PARAŠU			15.08-19-ŪP-DP-01-SK-03		3	18

AŠIŲ 1-1; 4-4 KONSTRUKCINĖ IŠKLOTINĖ M 1:100

AŠIŲ D-D; A-A KONSTRUKCIJŲ RYŠIŲ IŠKLOTINĖ M 1:100



Statybos techninis
prižiūrėtojas
Tadas Karišauskas

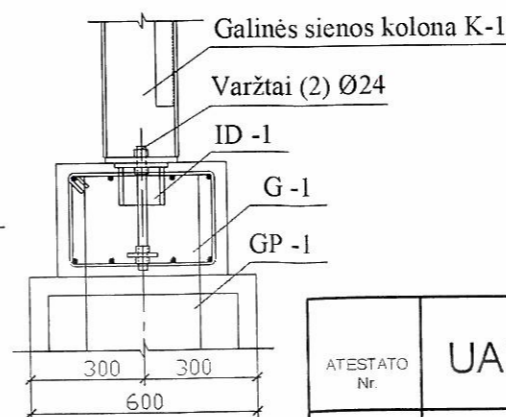
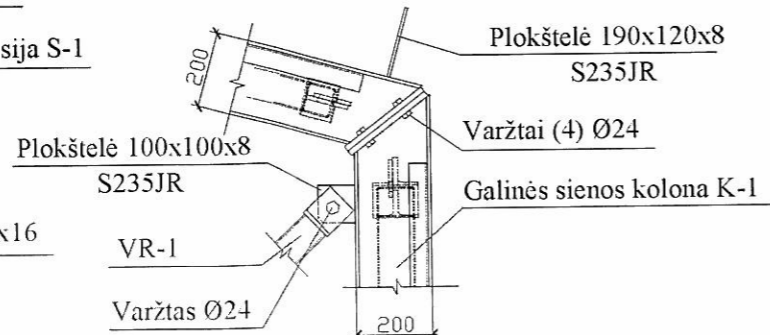
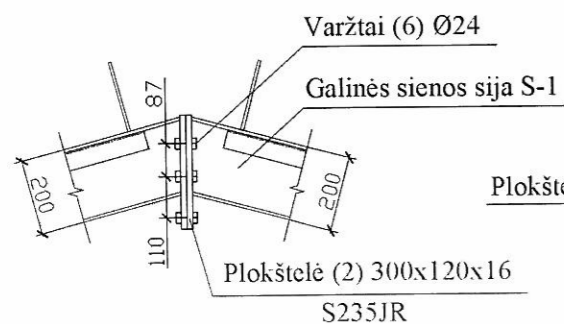
PRITARIU STATYTI

Statybos techninis
prižiūrėtojas
Tadas Karišauskas

mazgas "D"
1:20

mazgas "E"
1:20

mazgas "F"
1:20



METALINIŲ KONSTRUKCIJŲ ŽINIARAŠTIS

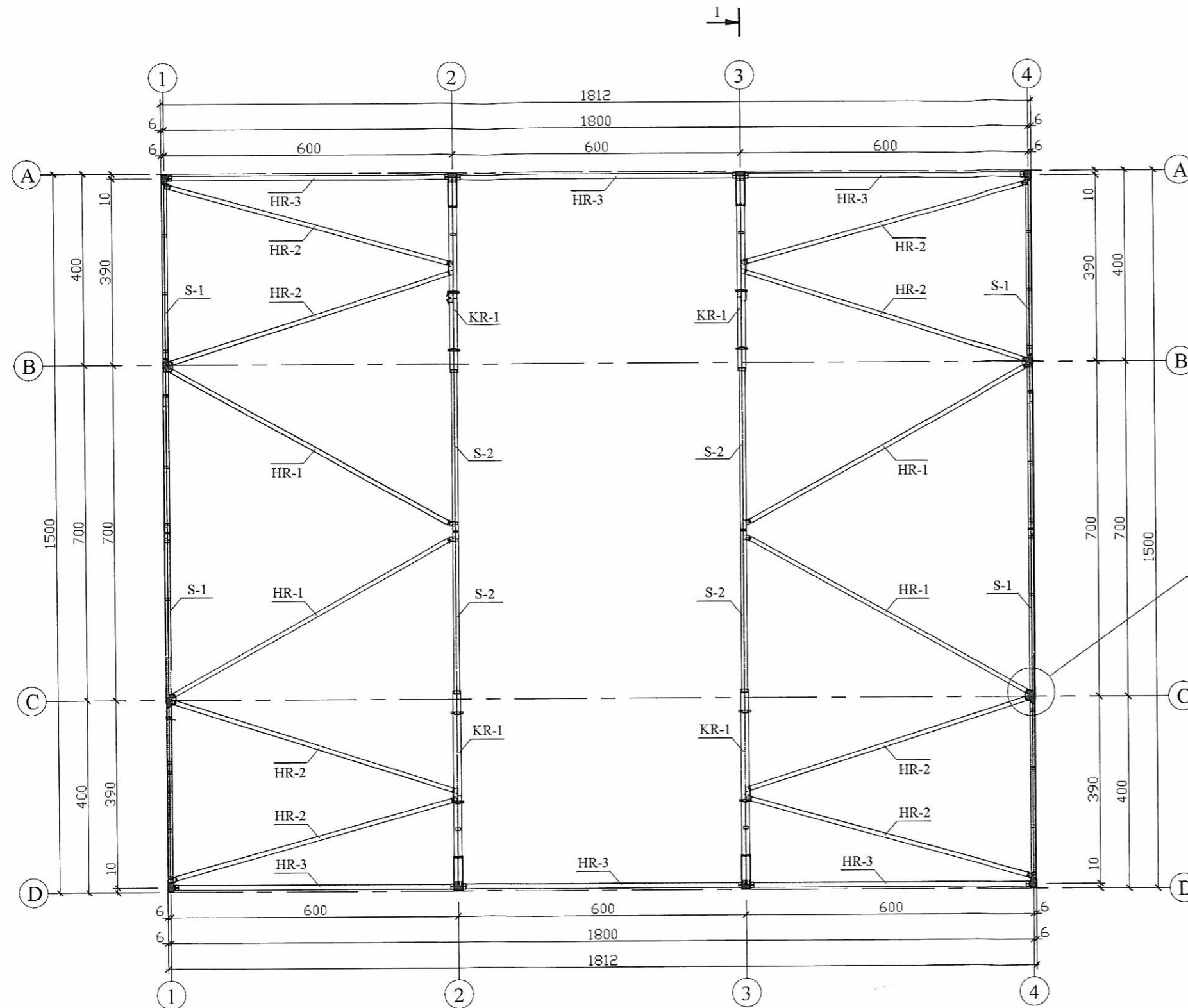
Poz. Nr.	Pavadinimas ir techninės charakteristikos	Žymuo	Kiekis	vieneto Masė, kg	Viso masė, kg
K-1	Kolona, S235 L=5300	180x180x5	4	144.69	578.76
K-2	Kolona, S235 L=6470	180x180x5	4	176.63	706.52
ST-1	Statramstis, S235 L=4500	120x120x4	4	64.80	259.20
ST-2	Statramstis, S235JR L=6900	120x120x4	2	99.36	198.72
VR-1	Vertikalus ryšys, S235 L=6150	80x80x4	2	57.87	115.74
VR-2	Vertikalus ryšys, S235 L=7720	80x80x4	4	72.64	290.56
S-1	Sija, S235JR L=8000	IPE 200	4	179.20	716.80
HR-3	Vertikalus ryšys, S235JR L=6000	80x80x4	6	56.46	338.76

Pastabos:

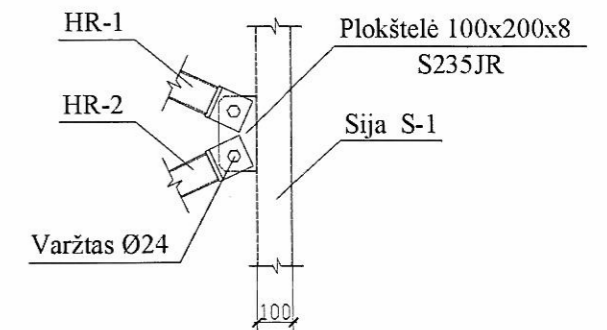
1. Metaliniai elementai jungiami varžtinėmis jungtimis (varžtų kokybės klasė 8.8), prieš tai privirinant plokšteles elektrodais (G46LST EN 440), siūlių statiniai 1,2*t/min, kur t/min. - plonesnio virinamo elemento storis.
2. Konstrukcijoms naudojamas plienas S235JR pagal standartą LST EN 10025-2.
3. Metalinių konstrukcijų paviršių nuvalyti šratasrove. Druskas, riebalus ir tepalus nuplauti šarminiu plovikliu ir vandeniu. Paviršių nuvalymo laipsnis 2 1/2 pagal LST EN ISO 12944-4.
4. Metalų konstrukcijos dažomos antikoroziniais dažais ("Hempel" arba analog.) spalva RAL 7024, dažų dangos storis 120µm storio, kartu su apdailiniu ir priešgaisrinu sluoksniu. Tikslinti DP rengimo etapu.

ATESTATO Nr.		UAB "ŪKIO PROJEKTAI"		Fermos, daržinės ir sandėliavimo paskirties pastato, Panevėžio r., Miežiškių sen., Taruškų vs., Pavašuokių g. 10, statybos projektas	
Dip.nr 001655	PV	K.SAKALAUSKAS	2016.03	Objektas: sandėliavimo paskirties pastatas AŠIŲ 1-1; 4-4 KONSTRUKCINĖ IŠKLOTINĖ M1:100 AŠIŲ D-D; A-A KONSTRUKCIJŲ RYŠIŲ IŠKLOTINĖ M1:100 MAZGAI: "D", "E", "F" M1:20	LAIDA
Dip.nr 0021825	PDV	I. PLIESKIS			0
A 2056	ARCH.	T.ASTRAUSKAS			
STADIJA	UŽSAKOVAS: RIČARDAS JASIŪNAS			15.08-19-ŪP-DP-01-SK-04	LAPAS LAPŲ
DP	PROJEKTO SPRENDINIAMS PRITARIU PARAŠU				4 18

HORIZONTALIŲ RYŠIŲ PLANAS M 1:100



mazgas "G" 1:20



MAZGO ŽINIARAŠTIS					
Poz. Nr.	Pavadinimas ir techninės charakteristikos	Žymuo	Kiekis	vieneto Masė, kg	Pastabos
HR-1	Vertikalus ryšys, S235JR L=6800	80x80x4	1	63.99	
HR-2	Vertikalus ryšys, S235JR L=6300	80x80x4	1	59.28	
S-1	Sija, S235JR L=8000	IPE 200	1	179.20	
	Plokštelė, S235JR	100x200x8	1	4.99	
	Varžtas Ø24		2		

METALINIŲ KONSTRUKCIJŲ ŽINIARAŠTIS					
Poz. Nr.	Pavadinimas ir techninės charakteristikos	Žymuo	Kiekis	vieneto Masė, kg	Viso masė, kg
KR-1	Kintamas pusrėmis, S235 L=9350	8x681	4	540.37	2161.48
S-1	Sija, S235JR L=8000	IPE 200	4	179.20	716.80
S-2	Sija, S235JR L=3700	IPE 240	4	113.59	454.36
HR-1	Vertikalus ryšys, S235JR L=6800	80x80x4	4	63.99	255.96
HR-2	Vertikalus ryšys, S235JR L=6300	80x80x4	8	59.28	677.52
HR-3	Vertikalus ryšys, S235JR L=6000	80x80x4	6	56.46	338.76

Statybos techninis
prižiūrėtojas
Tadas Karišauskas

Statybos techninis
prižiūrėtojas
Tadas Karišauskas

Pastabos:

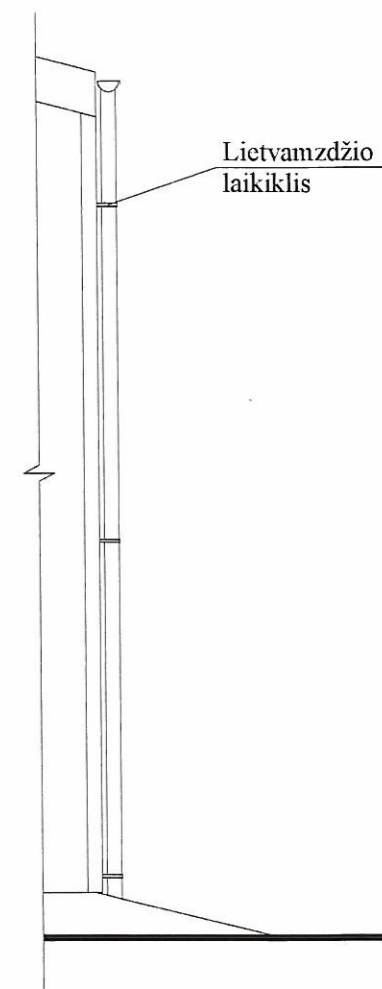
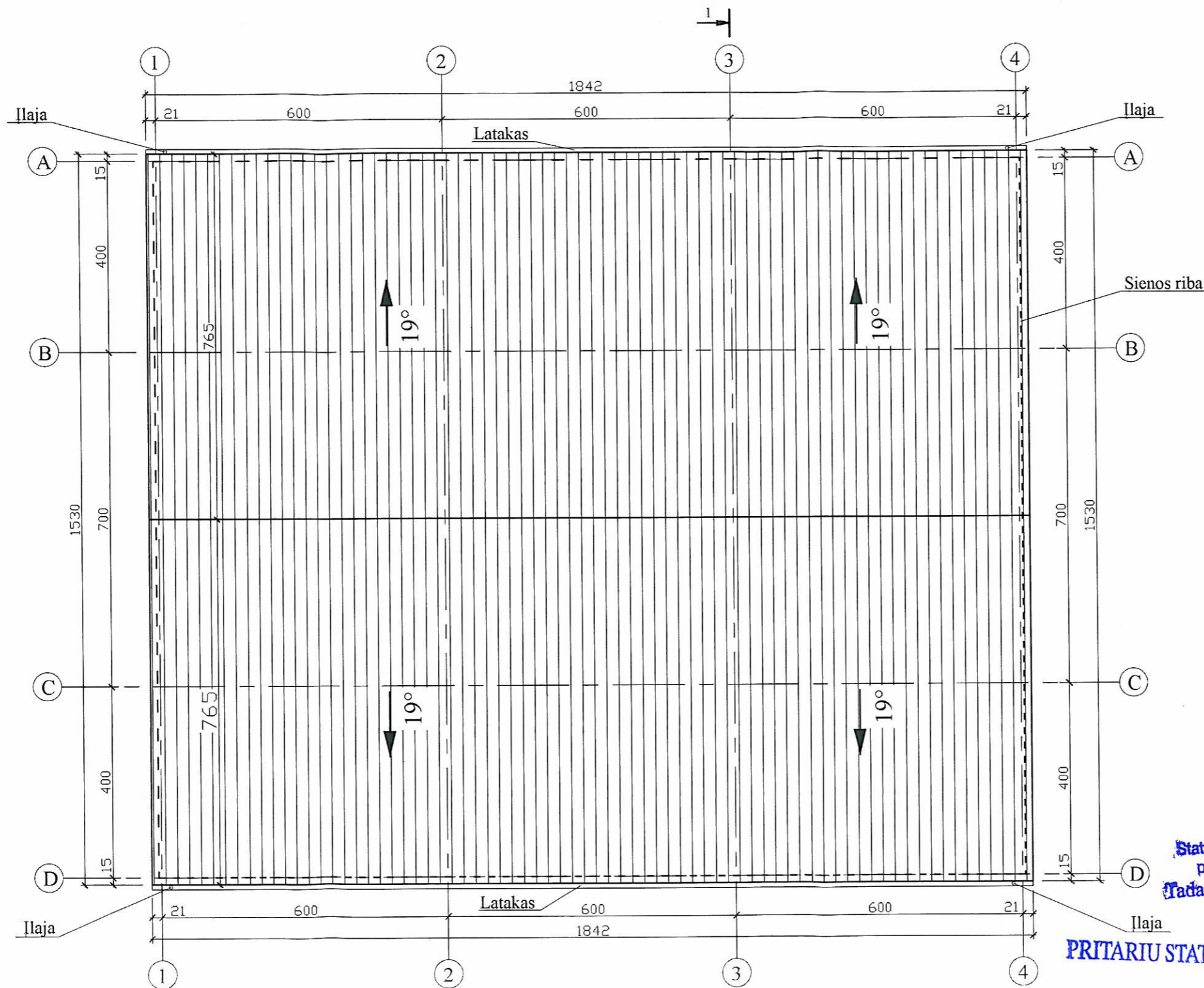
1. Metaliniai elementai jungiami varžtinėmis jungtimis (varžtų kokybės klasė 8.8), prieš tai privirinant plokšteles elektrodais (G46LST EN 440), siūlių statiniai 1,2*/t/min, kur t/min. - plonesnio virinamo elemento storis.
2. Konstrukcijoms naudojamas plienas S235JR pagal standartą LST EN 10025-2.
3. Metalinių konstrukcijų paviršių nuvalyti šratasrove. Druskas, riebalus ir tepalus nuplauti šarminiu plovikliu ir vandeniu. Paviršių nuvalymo laipsnis 2 1/2 pagal LST EN ISO 12944-4.
4. Metalų konstrukcijos dažomos antikoroziniais dažais ("Hempel" arba analog.) spalva RAL 7024, dažų dangos storis 120µm storio, kartu su apdailiniu ir priešgaisrinio sluoksniais. Tikslinti DP rengimo etapu.

PRITARIU STATYTI

ATESTATO Nr.				UAB "ŪKIO PROJEKTAI"		Fermos, daržinės ir sandėliavimo paskirties pastato, Panevėžio r., Miežiškių sen., Taruškų vs., Pavašuokių g. 10, statybos projektas	
Dip nr.0018553	PV	K.SAKALAUSKAS		2016.03			
Dip nr.0021825	POV	I. PLIESKIS					
A 2056	ARCH.	T.ASTRAUSKAS					
STADIJA	UŽSAKOVAS: RIČARDAS JASIŪNAS					LAPAS	LAPŲ
DP	PROJEKTO SPRENDINIAMS PRITARIU PARĄŠU			15.08-19-UP-DP-01-SK-05		5	18

STOGO PLANAS M 1:100

LIETVAMZDŽIO TVIRTINIMO MAZGAS M 1:50



Statybos techninis
prižiūrėtojas
Tadas Kanišauskas

Statybos techninis
prižiūrėtojas
Tadas Kanišauskas

PRITARIU STATYTI

SUTARTINIAI ŽYMĖJIMAI:

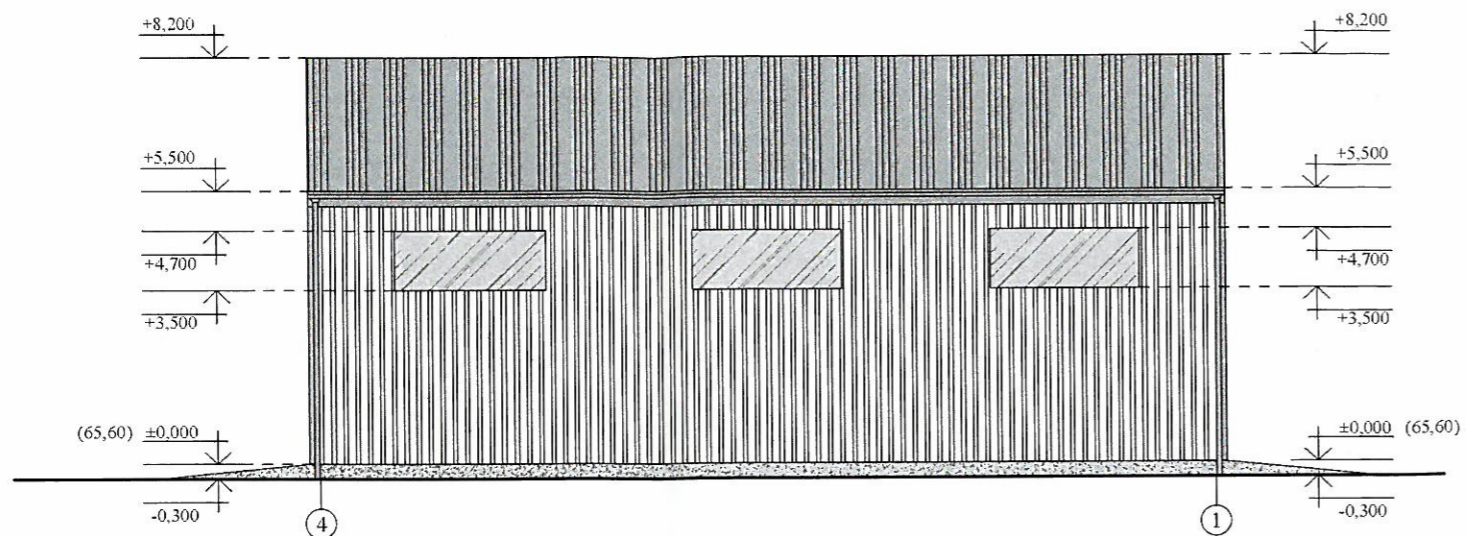
- Lietaus vandens surinkimo latakai (skarda)

Stogo dangos eksplikacija		
Nr.	Sutartinis žym.	Pavadinimas
1.		Profiluotos skardos lakštai T45 Spalva - RAL 7035

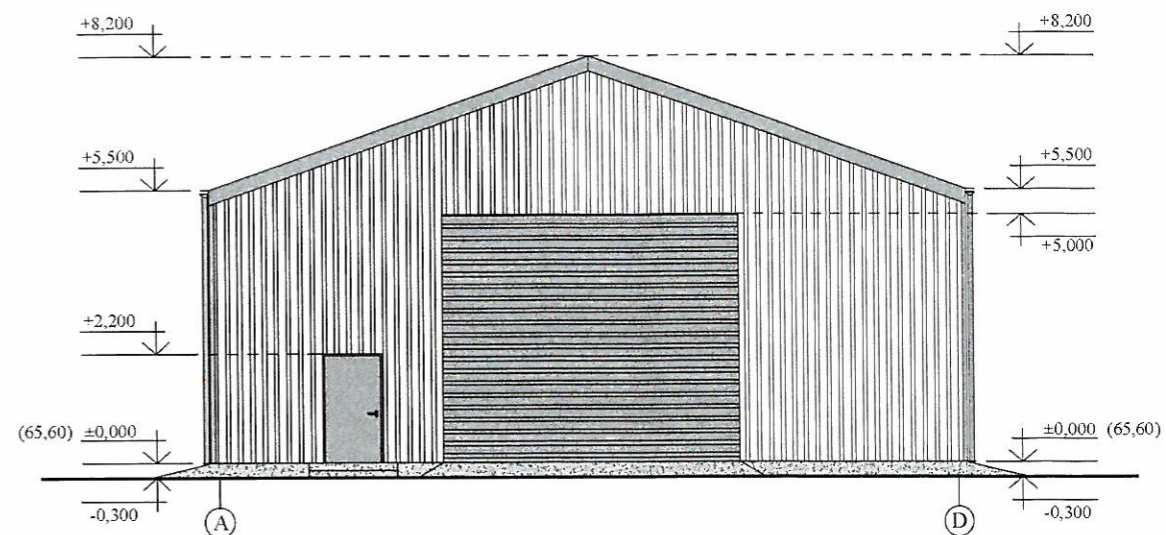
Stogo medžiagų žiniaraštis			
Nr.	Pavadinimas	Kiekis	Matas
1.	Stogo plotas	300,00	m ²
2.	Lietaus latakai	37,00	m
3.	Lietvamzdžiai	22,00	m
4.	Ilajos	4,00	vnt.
5.	Alkūnės	4,00	vnt.
6.	Vėjalentės	32,00	m'

ATESTATO Nr	UAB "ŪKIO PROJEKTAI"			Fermos, daržinės ir sandėliavimo paskirties pastato, Panevėžio r., Miežiškių sen., Taruškų vs., Pavašuokių g. 10, statybos projektas	
	Dip.nr.0018555	PV	K.SAKALAUSKAS	2016 03	
Dip.nr.0021625	PDV	I PLIESKIS			Objektas: sandėliavimo paskirties pastatas STOGO PLANAS M1:100 LIETVAMZDŽIO TVIRTINIMO MAZGAS M1:50
A 2056	ARCH	T.ASTRAUSKAS			LAIDA 0
STADIJA	UŽSAKOVAS: RIČARDAS JASIŪNAS			LAPAS	LAPU
DP	PROJEKTO SPRENDINIAMS PRITARIU PARAŠU			15.08-19-ŪP-DP-01-SK-07	7 18

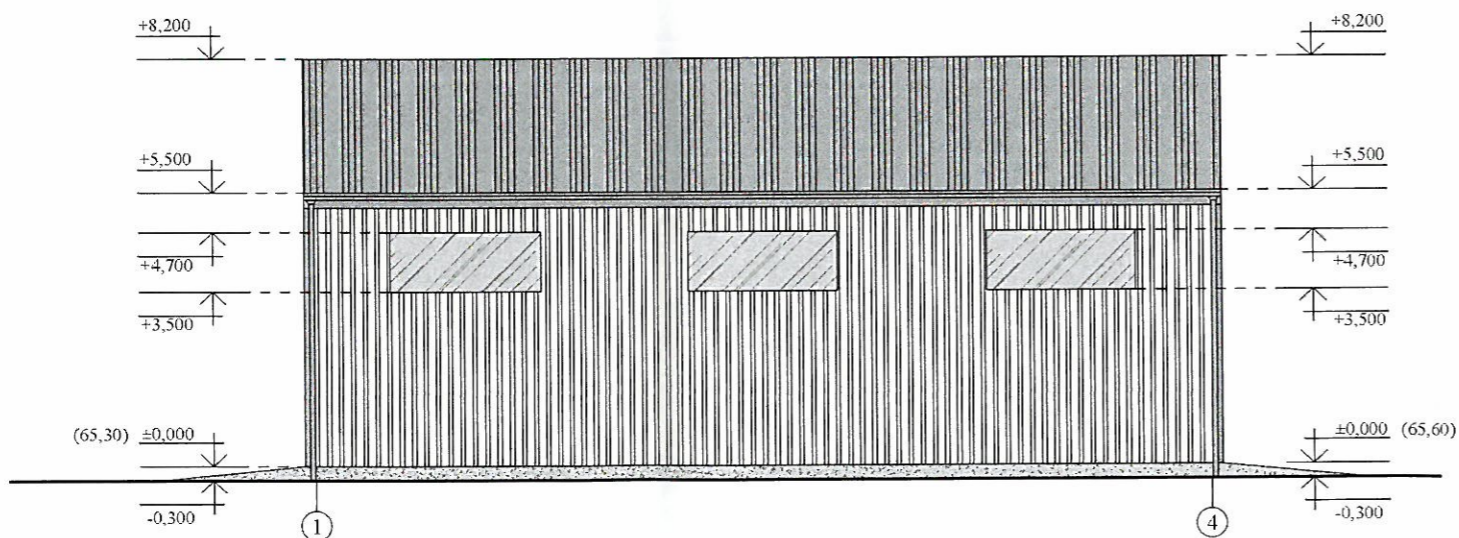
FASADAS 4-1 M 1:150



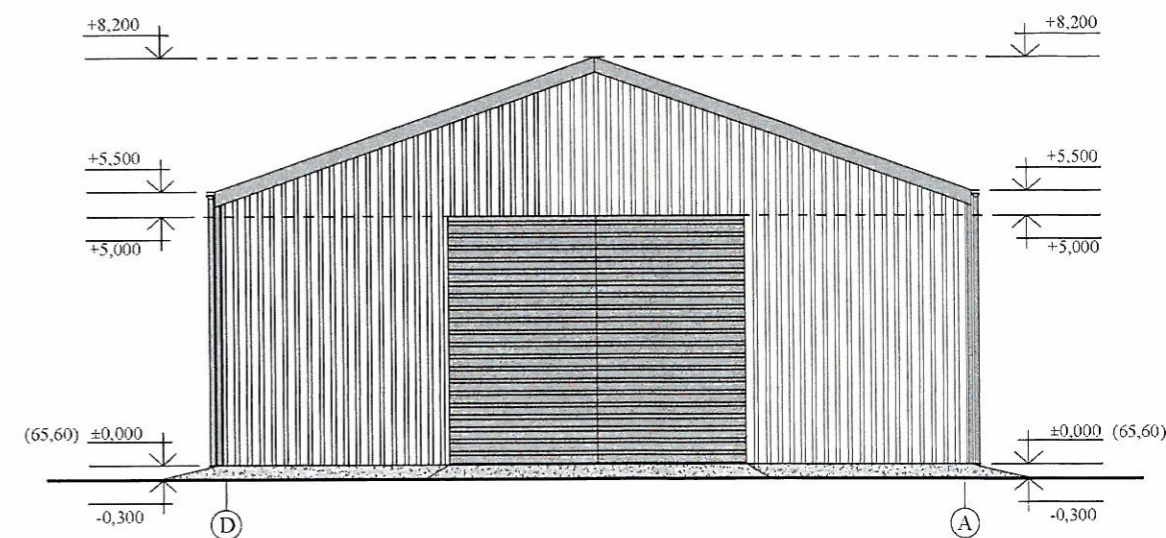
FASADAS A-D M 1:150



FASADAS 1-4 M 1:150



FASADAS D-A M 1:150



Sienų dangos eksplikacija		
Nr.	Sutartinis žym.	Pavadinimas
1.		Profiliuotos skardos lakštai T20 Spalva - RAL 9001

SUTARTINIAI ŽYMĖJIMAI:

Stogo danga - profiliuota skarda - spalva - RAL - 7035	
Sienų danga - profiliuota skarda - spalva - RAL - 9001	
Cokolio apdaila - natūrali betono - spalva - RAL - 7046	
Vartų apdaila - profiliuota skarda - spalva - RAL - 7035	
Profiliuota polikarbonatinė skaidri švieslangių danga	

Sienų medžiagų žiniaraštis			
Nr.	Pavadinimas	Kiekis	Matas
1.	Sienų plotas	329,07	m ²
2.	Polikarbonatinės dangos plotas	21,60	m ²

- Pastabos:
 1. Vartų ir švieslangių matmenys tikslinami statybos vietoje;
 2. Vartai - V1, V2 gaminami pagal atskirą užsakymą.

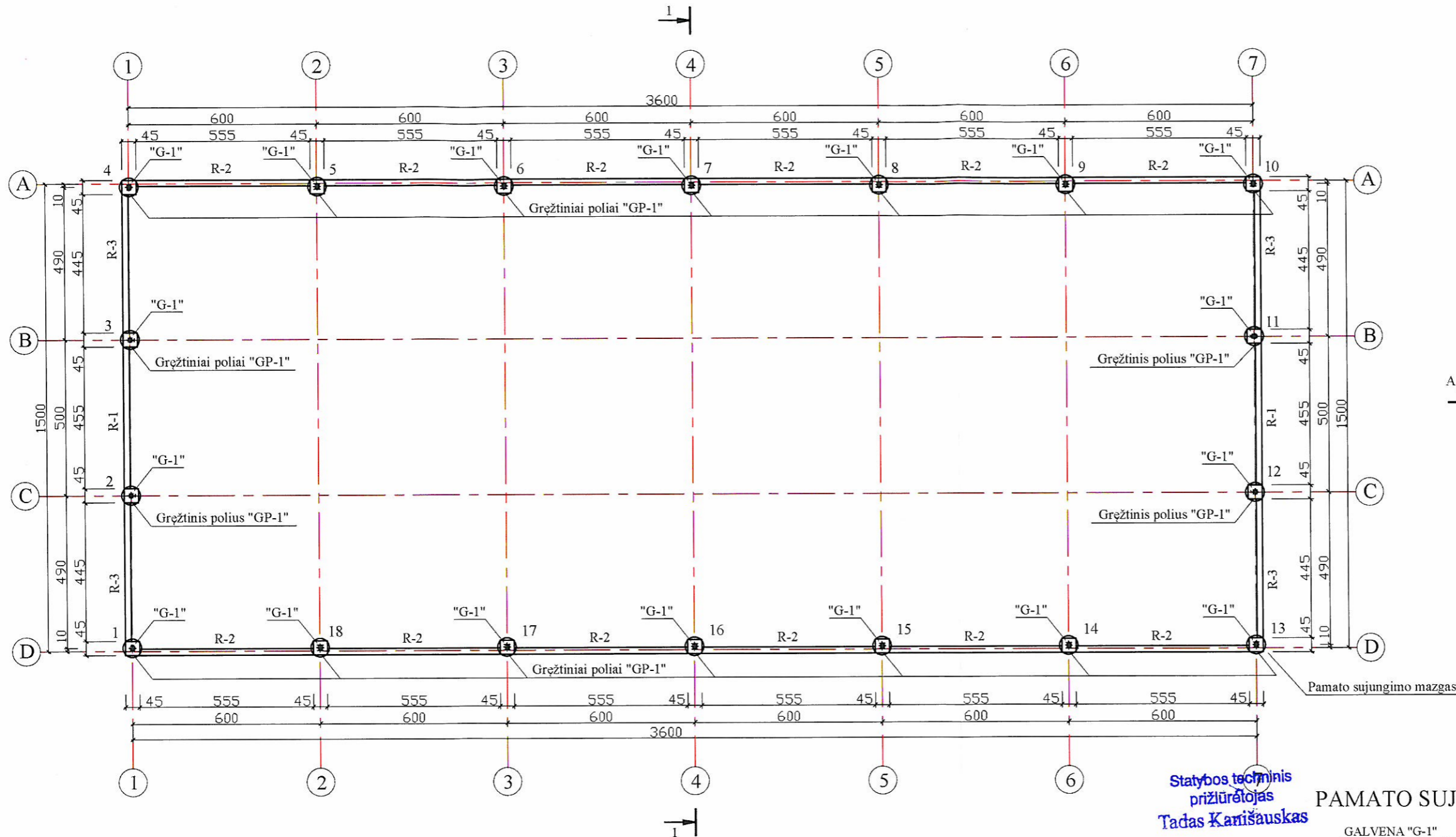
Statybos techninis
prižiūrėtojas
Tadas Kanišauskas

PRITARIU STATYTI

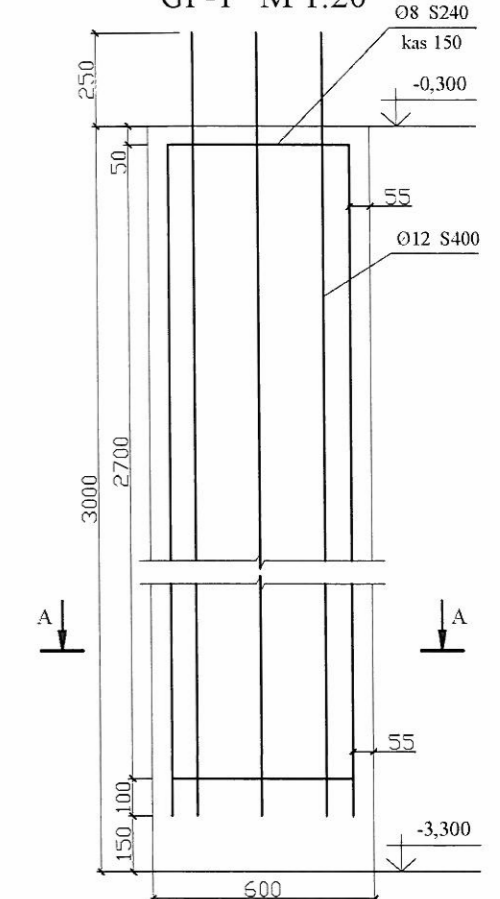
Statybos techninis
prižiūrėtojas
Tadas Kanišauskas

ATESTATO Nr.		UAB "ŪKIO PROJEKTAI"			Fermos, daržinės ir sandėliavimo paskirties pastato, Panevėžio r., Miežiškių sen., Taruškų vs., Pavašuokių g. 10, statybos projektas	
Dip nr 0016555	PV	K.SAKALAUSKAS		2016.03	Objektas: FASADA: 4-1, A-D, 1-4, D-A sandėliavimo M1:150 paskirties pastatas	LAIDA
Dip nr 0021625	PDV	I PLIESKIS				0
A 2056	ARCH	T.ASTRAUSKAS			15.08-19-ŪP-DP-01-SK-06	LAPAS
STADIJA	UŽSAKOVAS: RIČARDAS JASIŪNAS					LAPŪ
DP	PROJEKTO SPRENDINIAMS PRITARIU PARĄŠU					6
						18

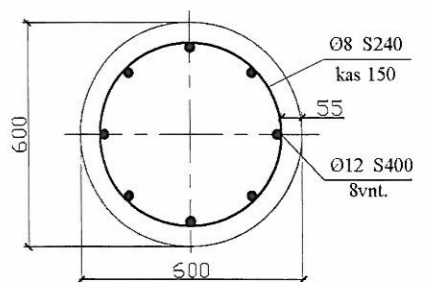
PAMATŲ IR ROSTVERKO PLANAS M 1:150



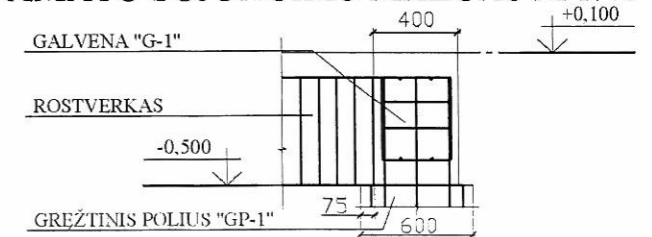
GRĘŽTINIO POLIAUS PJŪVIS "GP-1" M 1:20



PJŪVIS A-A M 1:20



PAMATO SUJUNGIMO MAZGAS M 1:40



Statybos techninis
prižiūrėtojas
Tadas Kanišauskas

(Signature)

PAMATŲ ŽINIARAŠTIS							
Poz. Nr.	Pavadinimas ir techninės charakteristikos	Matmenys	Kiekis	Betono kiekis, m ³	Armatūra		
					Ø, mm	markė	bendras kiekis
1	Gręžtiniai poliai "GP-1" betonas C16/20	Ø600	18	15,3	8; 12	S240; S400	562,8 kg
2	Galvena "G-1" betonas C20/25	450x450x300	18	1,09	8; 12	S240; S400	151,2 kg
3	Rostverkai "R-1" betonas C20/25	200x500x4550	2	0,91	6; 14	S240; S400	62,64 kg
4	Rostverkai "R-2" betonas C20/25	200x500x5550	12	6,66	6; 12	S240; S400	373,18 kg
5	Rostverkai "R-3" betonas C20/25	200x500x4450	4	1,78	6; 12	S240; S400	99,74 kg

Pastabos:

- Gręžtiniai gilieji "GP-1" - Ø600mm, h=3,00. Viršaus altitudė -0,300 (abs.alt.65,10)
- Galvena "G-1" - 450x450mm, h=0,30. Viršaus altitudė ±0,000 (abs.alt.65,40)
- Rostverkai "R-1", "R-2", "R-3" - h=0,50. Viršaus altitudė ±0,000 (abs.alt.65,40)
- Gręžtinio giliojo GP-1 su galvena G-1 ankeruojama su Ø12 S400 armatūros strypais 8vnt.
- Gręžtinių polių įrengimui naudoti betoną ne žemesnės klasės nei C16/20;
- Rostverko ir galvenų įrengimui naudoti betoną ne žemesnės klasės nei C20/25;

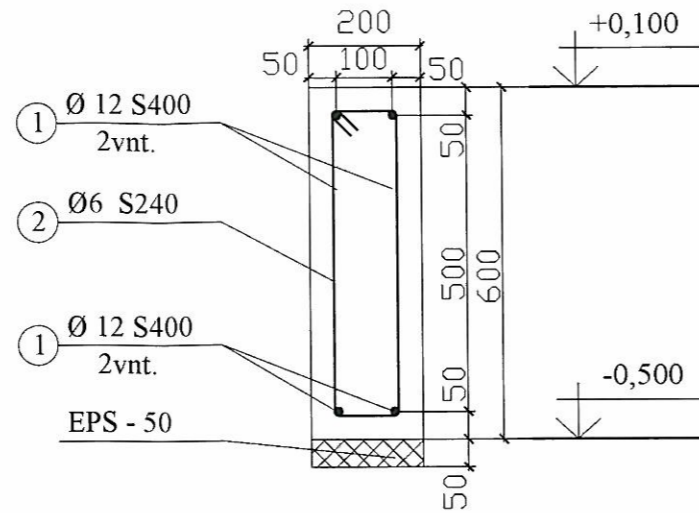
Statybos techninis
prižiūrėtojas
Tadas Kanišauskas

(Signature)

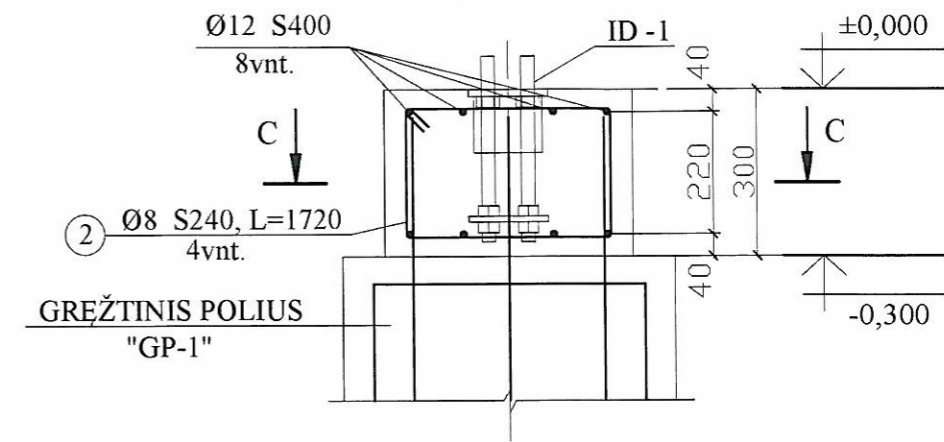
PRITARIU STATYTI

ATESTATO Nr.				UAB "ŪKIO PROJEKTAI"		Fermos, daržinės ir sandėliavimo paskirties pastato, Panevėžio r., Miežiškių sen., Taruškų vs., Pavašuokių g. 10, statybos projektas	
Dip.nr.0018555	PV	K.SAKALAUSKAS		2016.03			
Dip.nr.0021825	PDV	I.PLIESKIS					
A.2056	ARCH	T.ASTRAUSKAS					
STADIJA	UŽSAKOVAS: RIČARDAS JASIŪNAS					Objektas: PAMATŲ IR ROSTVERKO PLANAS M1:150 daržinė GRĘŽTINIS POLIUS "GP-1" M1:20 PAMATO SUJUNGIMO MAZGAS M1:40	LAIKA 0
DP	PROJEKTO SPRENDINIAMS PRITARIU PARAŠU					15.08-19-ŪP-DP-01-SK-11	LAPAS 11 LAPŲ 18

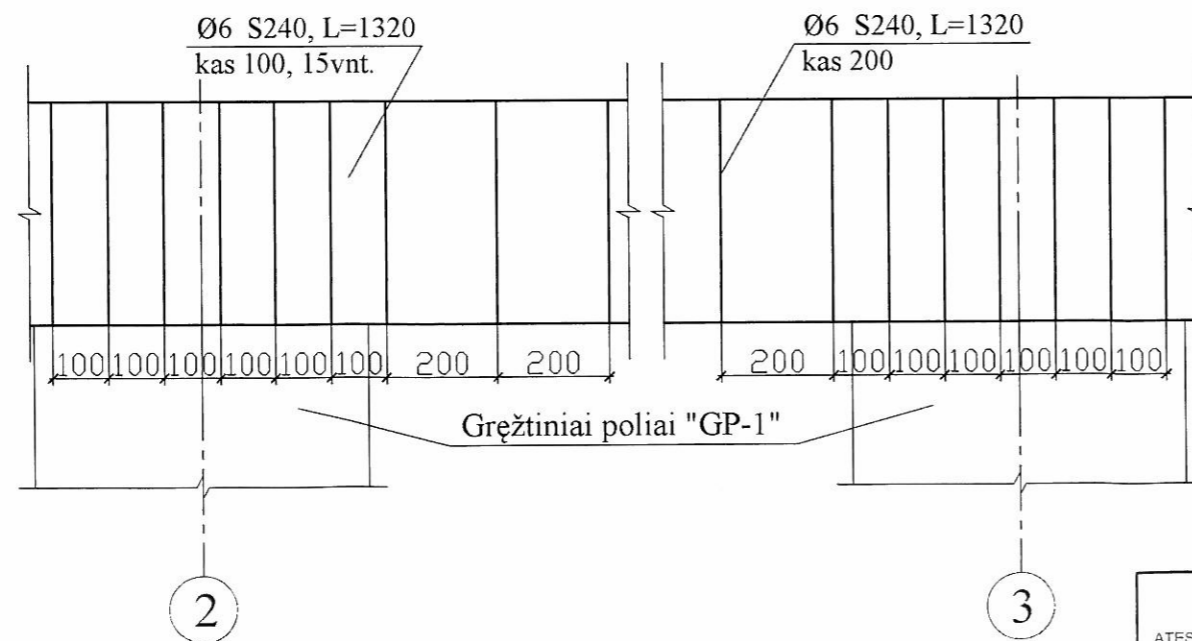
ROSTVERKO "R-1", "R-2", "R-3"
PJŪVIS, M 1:15



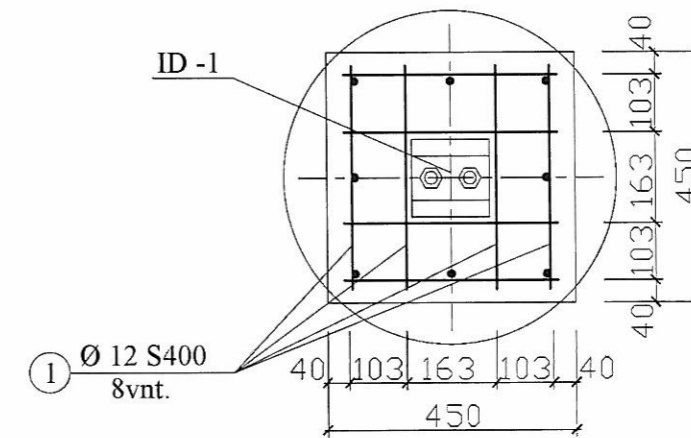
GALVENA
"G-1" M 1:15



ROSTVERKO "R-1", "R-2", "R-3"
ARMAVIMAS, M 1:15



PJŪVIS C-C, M 1:15



Statybos techninis
prižiūrėtojas
Tadas Kanišauskas

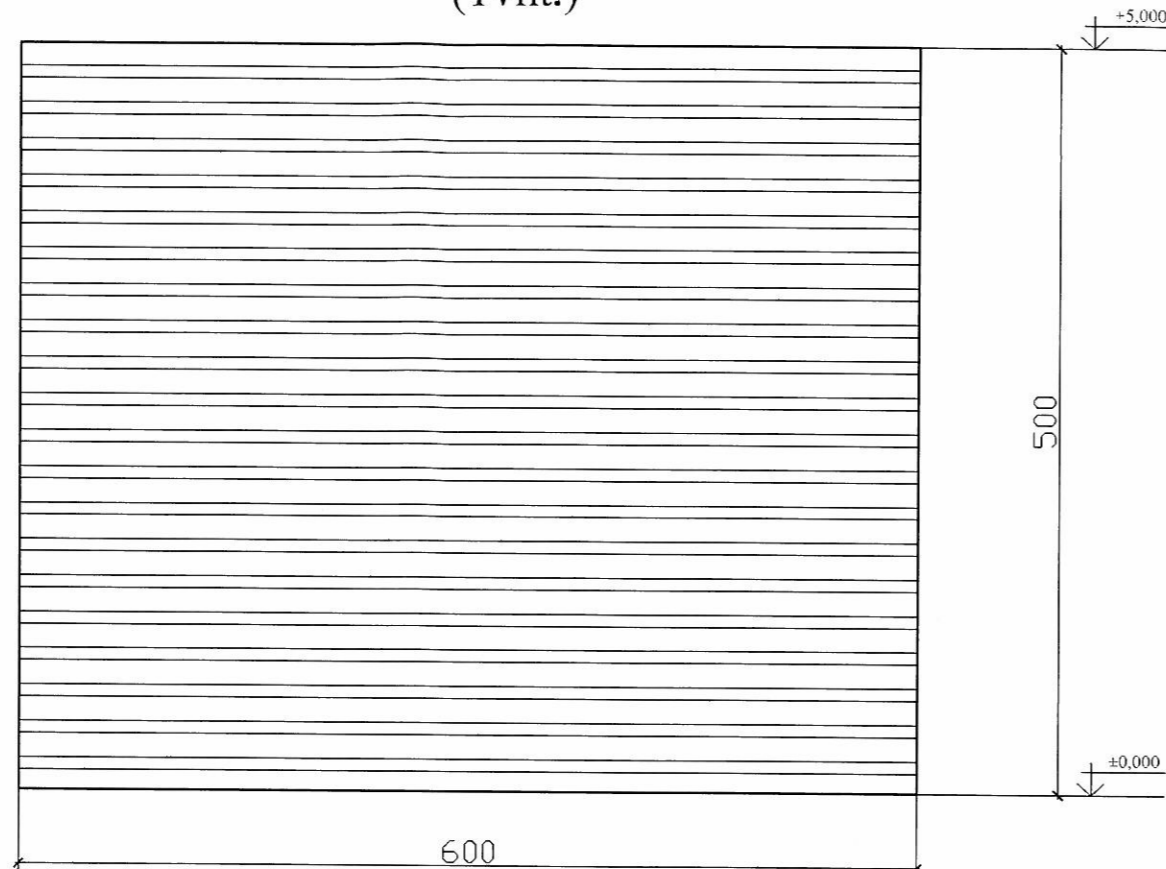
Tadas Kanišauskas

Statybos techninis
prižiūrėtojas
Tadas Kanišauskas

Tadas Kanišauskas
PRITARIU STATYTI

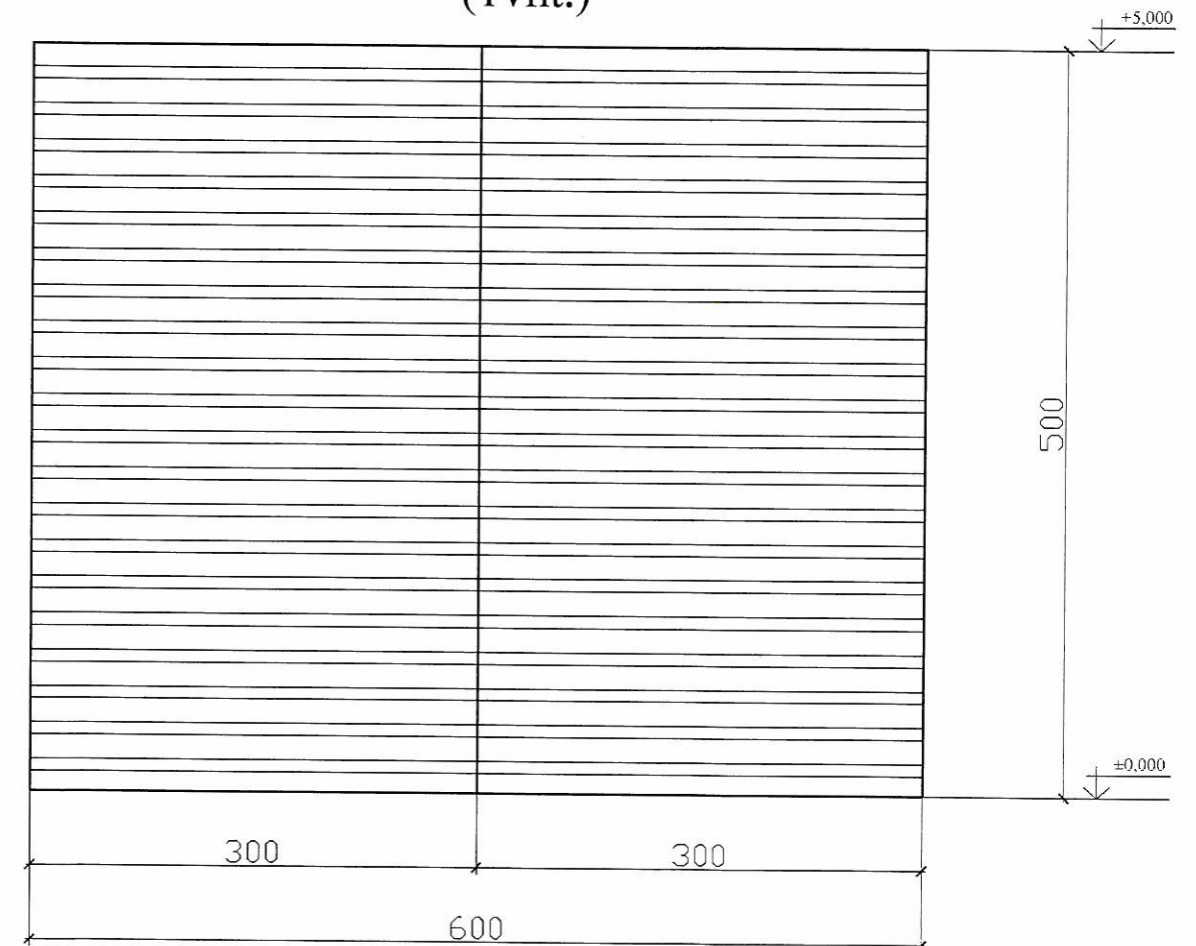
ATESTATO Nr.	UAB "ŪKIO PROJEKTAI"			Fermos, daržinės ir sandėliavimo paskirties pastato, Panevėžio r., Miežiškių sen., Tarušų vs., Pavašuokių g. 10, statybos projektas		
Dip.nr. 0018558	PV	K.SAKALAUSKAS	<i>[Signature]</i>	2016.03	Objektas: daržinė ROSTVERKO "R-1", "R-2", "R-3" ARMAVIMAS IR PJŪVIS, GALVENA "G-1" M1:15,	
Dip.nr. 0021625	PDV	I. PLIESKIS	<i>[Signature]</i>			
A. 2056	ARCH.	T. ASTRAUSKAS	<i>[Signature]</i>			
STADIJA	UŽSAKOVAS: RIČARDAS JASIŪNAS			15.08-19-ŪP-DP-01-SK-12	LAPAS	
DP	PROJEKTO SPRENDINIAMS PRITARIU PARAŠU				LAPŲ	
					12	18

Vartai V-1
(1vnt.)



Statybos techninis
prižiūrėtojas
Tadas Karišauskas
Tadas Karišauskas
PRITARIU STATYTI

Vartai V-2
(1vnt.)



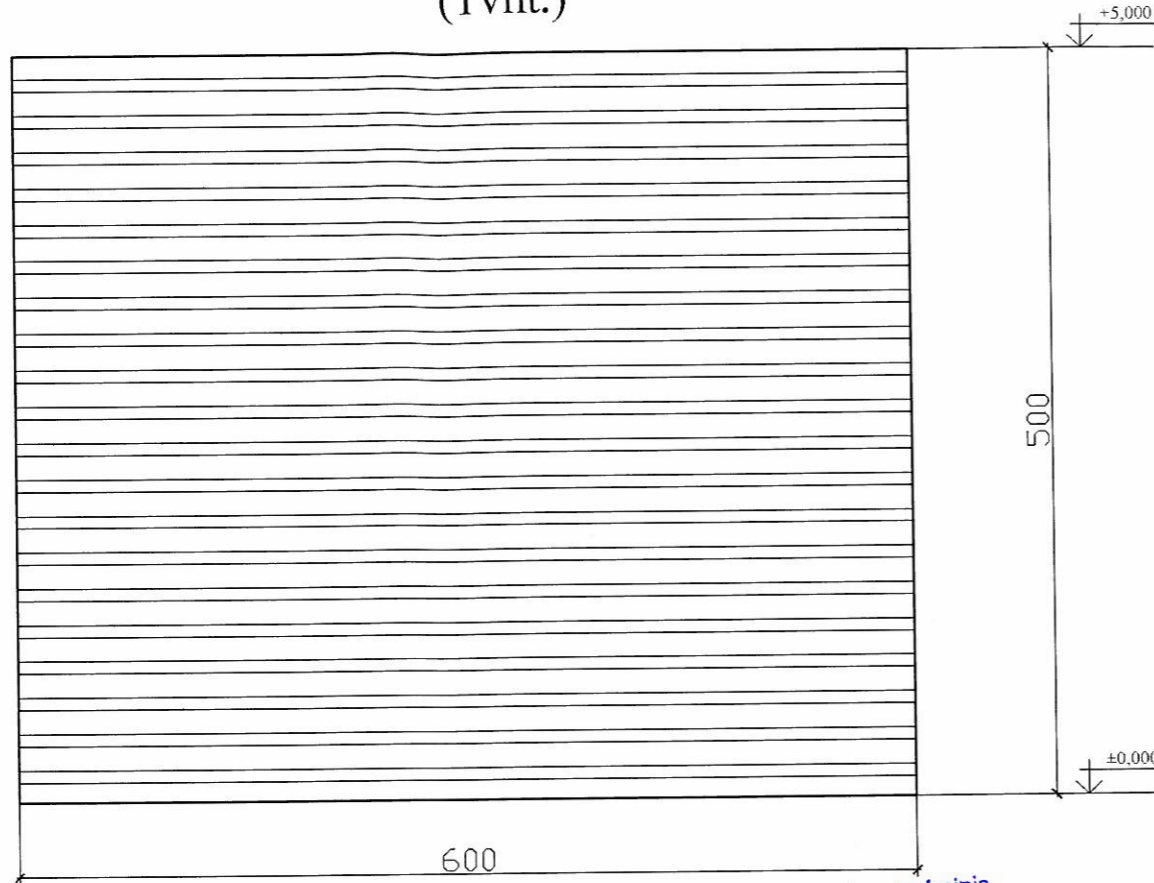
Statybos techninis
prižiūrėtojas
Tadas Karišauskas
Tadas Karišauskas

Pastabos.

1. Matmenys nurodyti centimetrais, altitudės metrais;
2. Statybinių medžiagų ir konstrukcijų charakteristikas žiūrėti projekto techninėse specifikacijose.
3. Vartai V-1 pakeliami, vartai V-2 dviveriai.

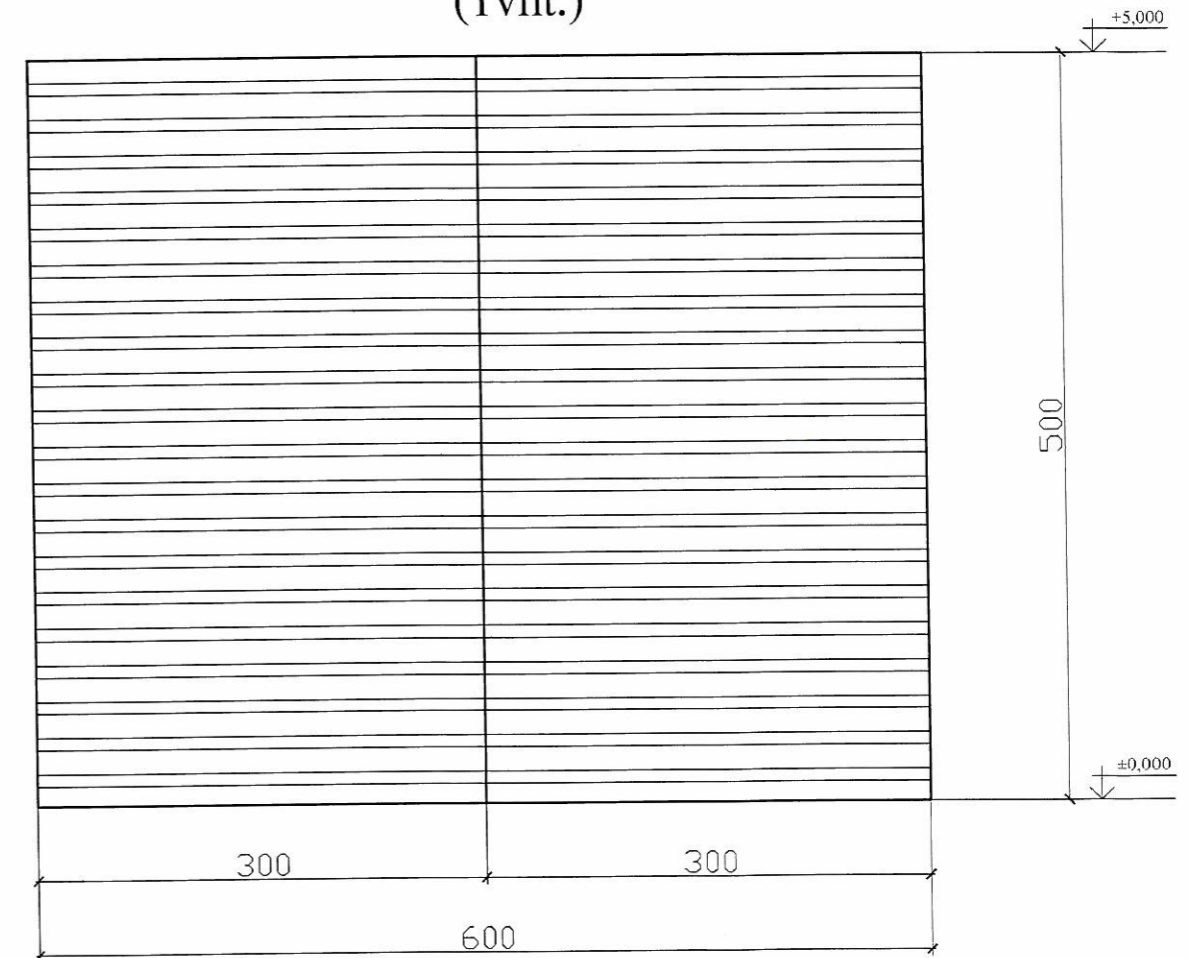
ATESTATO Nr.	UAB "ŪKIO PROJEKTAI"				Fermos, daržinės ir sandėliavimo paskirties pastato, Panevėžio r., Miežiškių sen., Taruškių vs., Pavašuokių g. 10, statybos projektas		
Dip. nr. 0016555	PV	K.SAKALAUSKAS	<i>[Signature]</i>	2016.03	Objektas: sandėliavimo paskirties pastatas	VARTŲ SPECIFIKACIJA M1:50	LAIDA
Dip. nr. 0021625	PDV	I. PLIESKIS	<i>[Signature]</i>			0	
A 2056	ARCH.	T.ASTRAUSKAS	<i>[Signature]</i>				
STADIJA	UŽSAKOVAS: RIČARDAS JASIŪNAS				15.08-19-ŪP-DP-01-SK-08	LAPAS	LAPŲ
DP	PROJEKTO SPRENDINIAMS PRITARIU PARAŠU					8	18

Vartai V-1
(1vnt.)



Statybos techninis
prižiūrėtojas
Tadas Kanišauskas
[Signature]
PRITARIU STATYTI

Vartai V-2
(1vnt.)



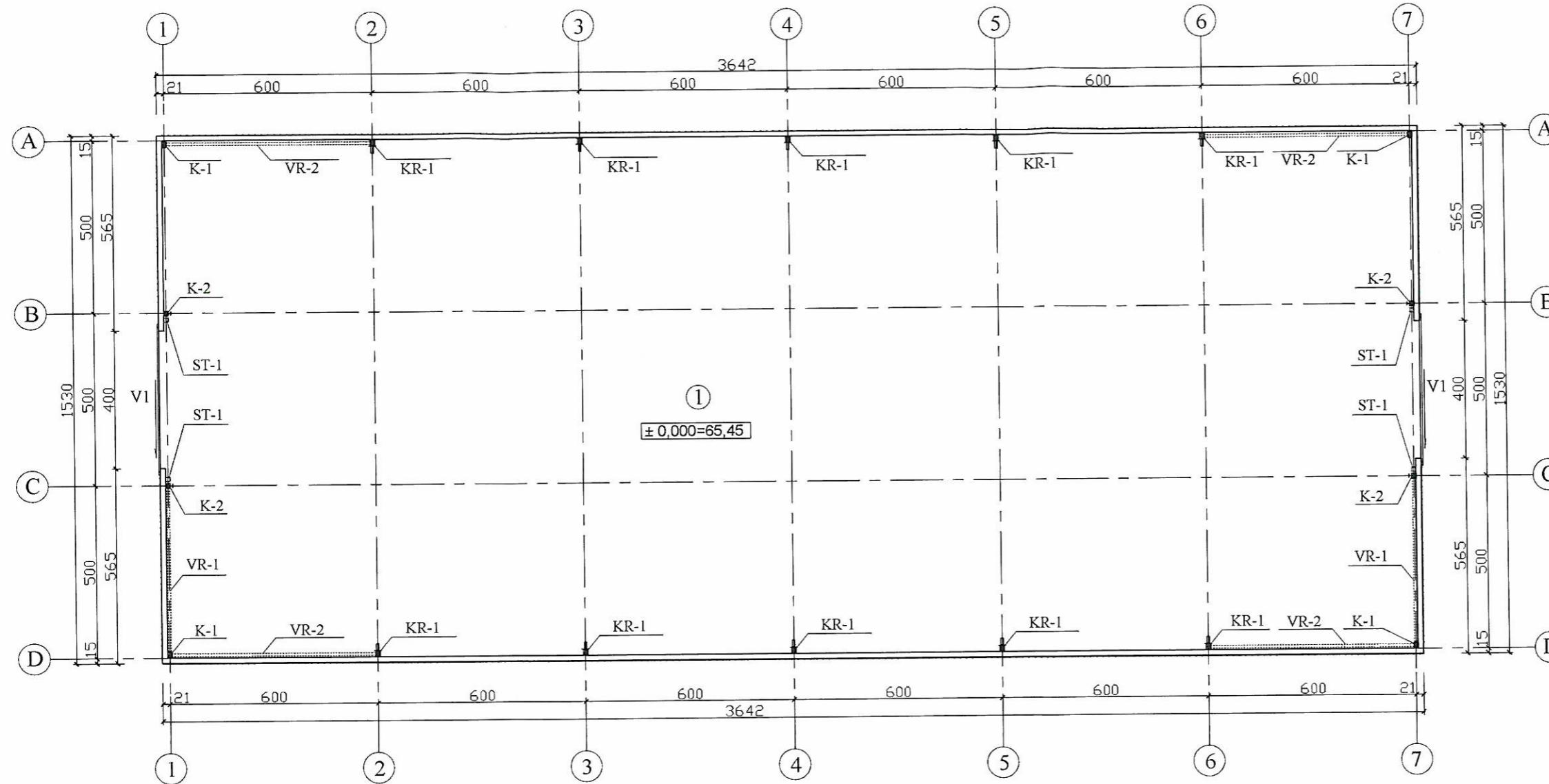
Statybos techninis
prižiūrėtojas
Tadas Kanišauskas
[Signature]

Pastabos:

1. Matmenys nurodyti centimetrais, altitudės metrais;
2. Statybinių medžiagų ir konstrukcijų charakteristikas žiūrėti projekto techninėse specifikacijose.
3. Vartai V-1 pakeliami, vartai V-2 dvivėriai.

ATESTATO Nr.		UAB "ŪKIO PROJEKTAI"			Fermos, daržinės ir sandėliavimo paskirties pastato, Panevėžio r., Miežiškių sen., Taruškų vs., Pavašuokių g. 10, statybos projektas			
Dip nr 0016559	PV	K.SAKALAUŠKAS	<i>[Signature]</i>	2016.03	Objektas: sandėliavimo paskirties pastatas	VARTŲ SPECIFIKACIJA M1:50	LAIKA	
Dip nr 0021625	PDV	I. PLIESKIS	<i>[Signature]</i>			0		
A 2056	ARCH.	T.ASTRAUSKAS	<i>[Signature]</i>					
STADIJA	UŽSAKOVAS: RIČARDAS JASIŪNAS				15.08-19-ŪP-DP-01-SK-08		LAPAS	LAPŲ
DP	PROJEKTO SPRENDINIAMS PRITARIU PARAŠU						8	18

AUKŠTO PLANAS M 1:150



AUKŠTO PATALPŲ EKSPLIKACIJA		
Nr.	Pavadinimas	Plotas, m ²
1.	Pagrindinė patalpa	540,00

PASTATO RODIKLIAI			
Nr.	Pavadinimas	Kiekis	Matas
1.	Pagrindinis plotas	540,00	m ²
2.	Bendras plotas	540,00	m ²
3.	Užstatymo plotas	557,26	m ²
4.	Tūris	3984	m ³
5.	Aukštis	8,50	m

VARTŲ, DURŲ EKSPLIKACIJA			
Nr.	Žymuo	HxB, m	Kiekis, vnt.
1.	V-1	3,50 x 4,00	2

Statybos techninis
prižiūrėtojas
Tadas Kanišauskas

METALINIŲ KONSTRUKCIJŲ ŽINIARAŠTIS

Poz. Nr.	Pavadinimas ir techninės charakteristikos	Žymuo	Kiekis	vieneto Masė, kg	Viso masė, kg
K-1	Kolona, S235 L=5300	180x180x5	4	144.69	578.76
K-2	Kolona, S235 L=6820	180x180x5	4	186.19	744.74
KR-1	Kintamas pusrėmis, S235 L=9350	8x681	10	540.37	5403.70
ST-1	Statramstis, S235 L=3500	120x120x4	4	50.40	201.60
VR-1	Vertikalus ryšys, S235 L=6780	80x80x4	2	63.80	127.60
VR-2	Vertikalus ryšys, S235 L=7720	80x80x4	8	72.64	581.16

Pastabos:

1. Metaliniai elementai jungiami varžtinėmis jungtimis (varžtų kokybės klasė 8.8), prieš tai privirinant plokšteles elektrodais (G46LST EN 440), siūlių statiniai 1,2*t/min, kur t/min. - plonesnio virinamo elemento storis. Suvirintinės sliūlės stipris 530N/mm².
2. Metalų konstrukcijos dažomos antikoroziniais dažais ("Hempel" arba analog.) spalva RAL 7024, dažų dangos storis 120µm storio, kartu su apdailiniu ir priešgaisrinu sluoksniu. Tikslinti DP rengimo etapu.

SUTARTINIAI ŽYMĖJIMAI:

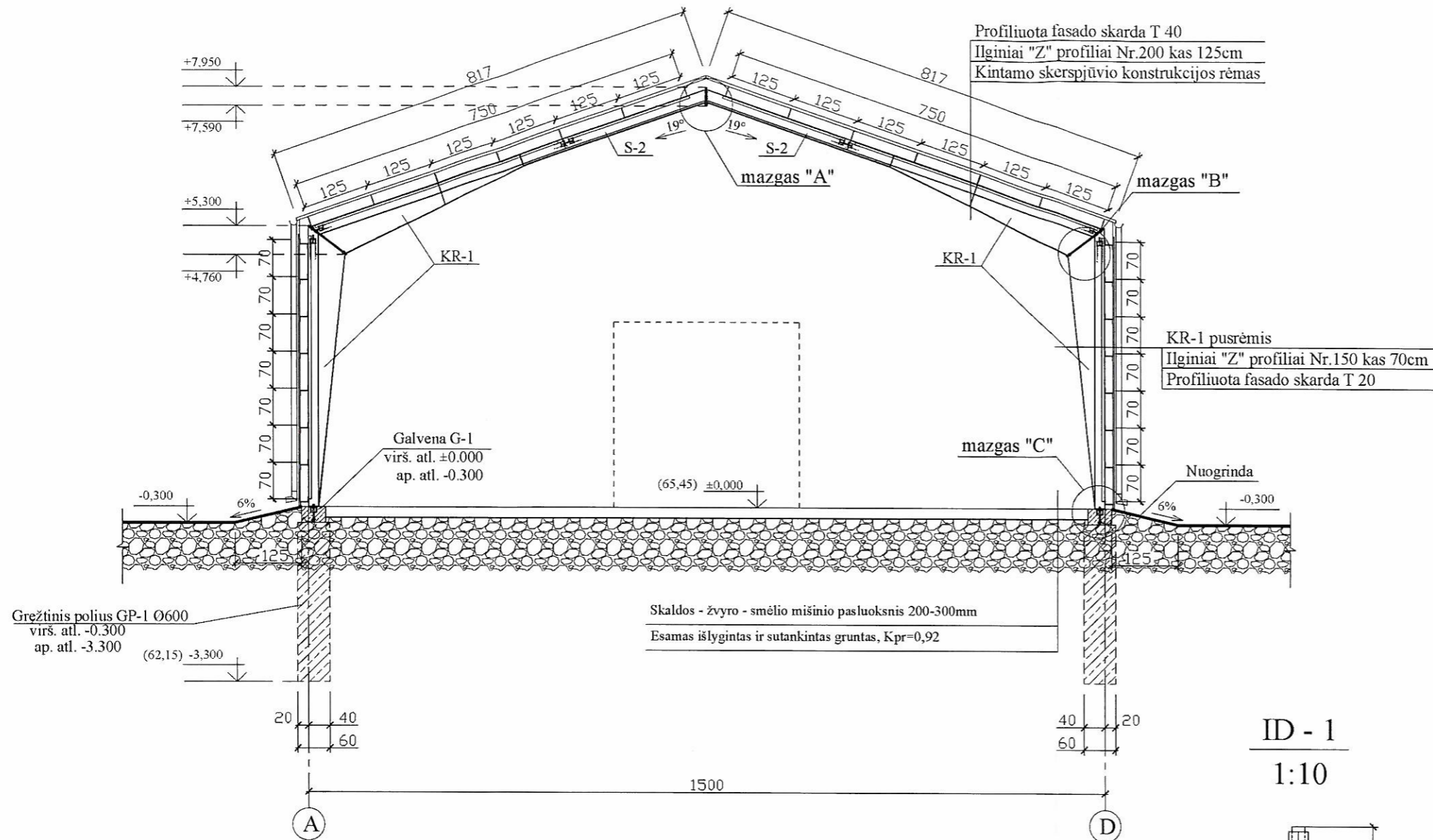
- LAUKO SIENA: "Z" PROFILIS Nr. 150 IR TRAPECINĖ SKARDA T 20
- ŠVIESLANGIS: PROFILIUOTA SKAIDRI POLIKARBONATINĖ DANGA

ATESTATO Nr.		UAB "ŪKIO PROJEKTAI"		Fermos, daržinės ir sandėliavimo paskirties pastato, Panevėžio r., Miežiškių sen., Taruškų vs., Pavašuokių g. 10, statybos projektas	
Dip.nr 001855	PV	K.SAKALAUSKAS	2016.03	Objektas: daržinė AUKŠTO PLANAS M1:150	LAI DA
Dip.nr 0021625	PDV	I. PLIESKIS			0
A 2056	ARCH.	T.ASTRAUSKAS			
STADIJA	UŽSAKOVAS: RIČARDAS JASIŪNAS			15.08-19-ŪP-DP-01-SK-10	LAPAS
DP	PROJEKTO SPRENDINIAMS PRITARIU PARAŠU				LAPŲ
					10 18

Statybos techninis
prižiūrėtojas
Tadas Kanišauskas

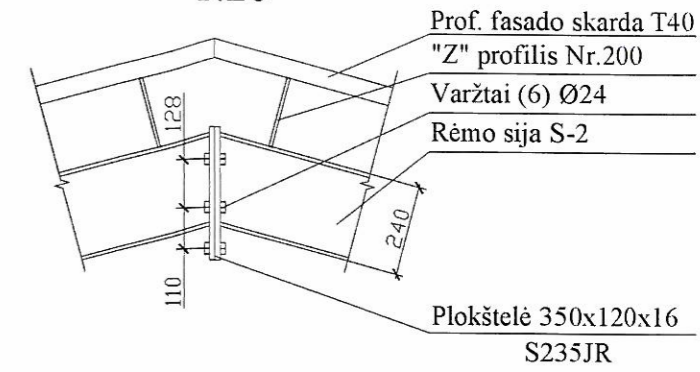
PRITARIU STATYTI

PJŪVIS 1-1 M 1:100



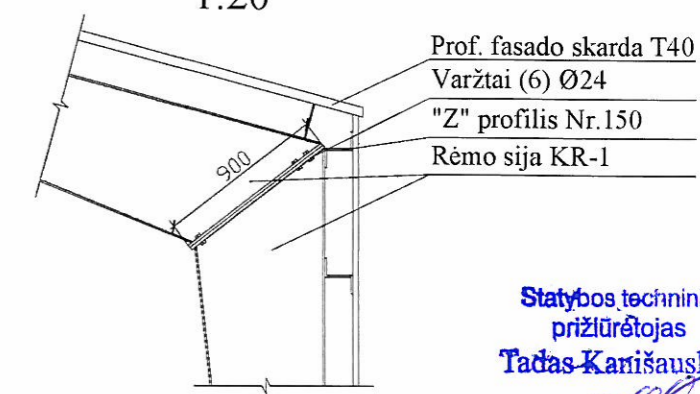
mazgas "A"

1:20



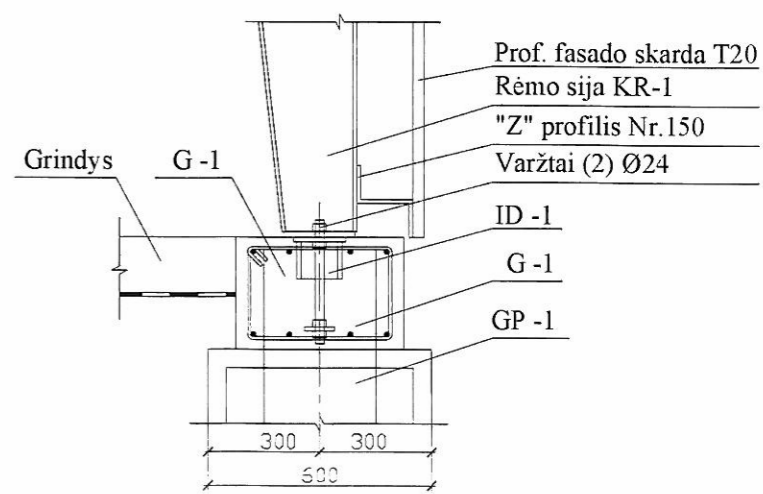
mazgas "B"

1:20



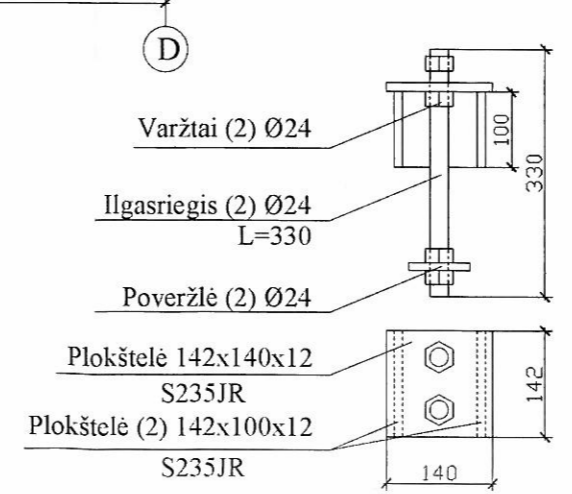
mazgas "C"

1:20



ID - 1

1:10



METALINIŲ KONSTRUKCIJŲ ŽINIARAŠTIS					
Poz. Nr.	Pavadinimas ir techninės charakteristikos	Žymuo	Kiekis	vieneto Masė, kg	Viso masė, kg
KR-1	Kintamas pusrėmis, S235	L=9350	8x681	10	540.37
S-2	Sija, S235JR	L=3700	IPE 240	10	113.59
ID-1	Įdėtinė detalė, S235JR	L=330		18	
					6539.60

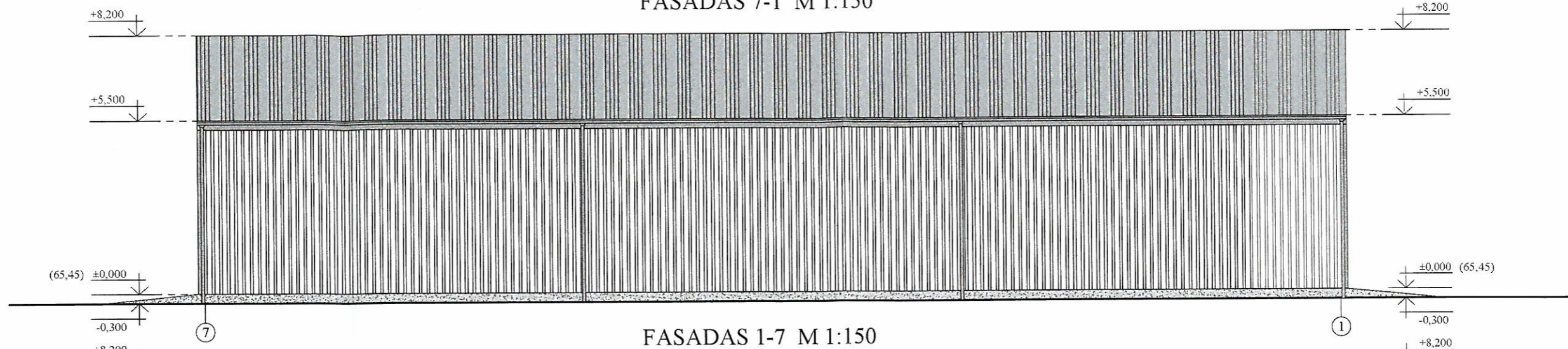
Statybos techninis
prižiūrėtojas
Tadas Kamišauskas
PRITARIU STATYTI

Pastabos:

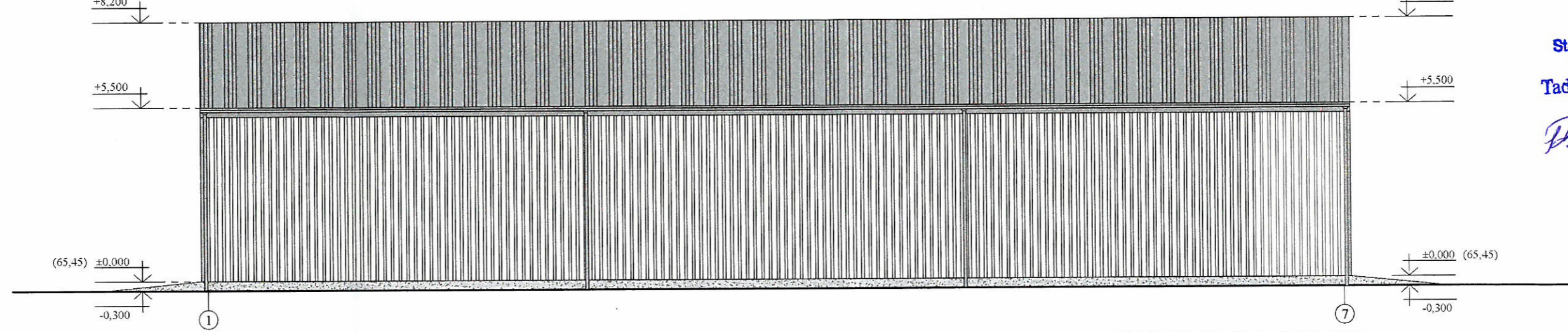
1. Metaliniai elementai jungiami varžtinėmis jungtimis (varžtų kokybės klasė 8.8), prieš tai privirinant plokšteles elektrodais (G46LST EN 440), siūlių statiniai 1,2*t/min, kur t/min. - plonesnio virinamo elemento storis.
2. Konstrukcijoms naudojamas plienas S235JR pagal standartą LST EN 10025-2.
3. Metalinių konstrukcijų paviršių nuvalyti šratasrove. Druskas, riebalus ir tepalus nuvalyti šarminiu plovikliu ir vandeniu. Paviršių nuvalymo laipsnis 2 1/2 pagal LST EN ISO 12944-4.
4. Metalo konstrukcijos dažomos antikoroziniais dažais ("Hempel" arba analog.) spalva RAL 7024, dažų dangos storis 120µm storio, kartu su apdailiniu ir priešgaisrinio sluoksniais. Tikslinti DP rengimo etapu.

ATESTATO Nr. UAB "ŪKIO PROJEKTAI"				Fermos, daržinės ir sandėliavimo paskirties pastato, Panevėžio r., Miežiškių sen., Taruškų vs., Pavašuokių g. 10, statybos projektas	
Dip. nr. 0016556	PV	K.SAKALAUSKAS	2016.03	Objektas: daržinė PJŪVIS 1-1 M1:100 MAZGAI: "A", "B", "C" M1:20 ID-1 M1:10	LAIDA 0
Dip. nr. 0021625	PDV	I. PLIESKIS			
A 2056	ARCH.	T.ASTRAUSKAS			
STADIJA	UŽSAKOVAS: RIČARDAS JASIŪNAS			15.08-19-ŪP-DP-01-SK-13	LAPAS 13
DP	PROJEKTO SPRENDINIAMS PRITARIU PARAŠU				

FASADAS 7-1 M 1:150



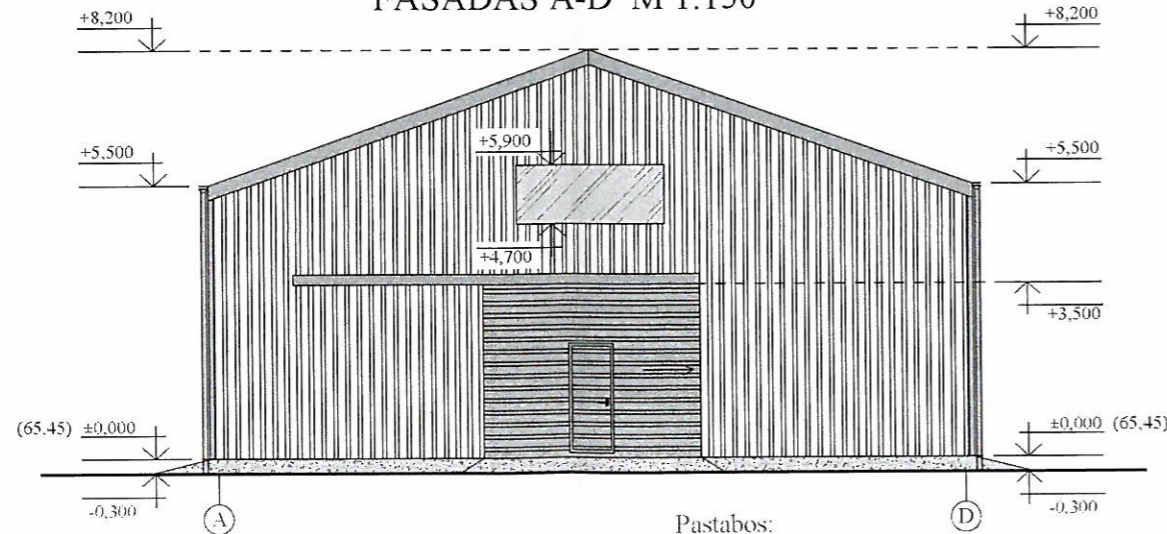
FASADAS 1-7 M 1:150



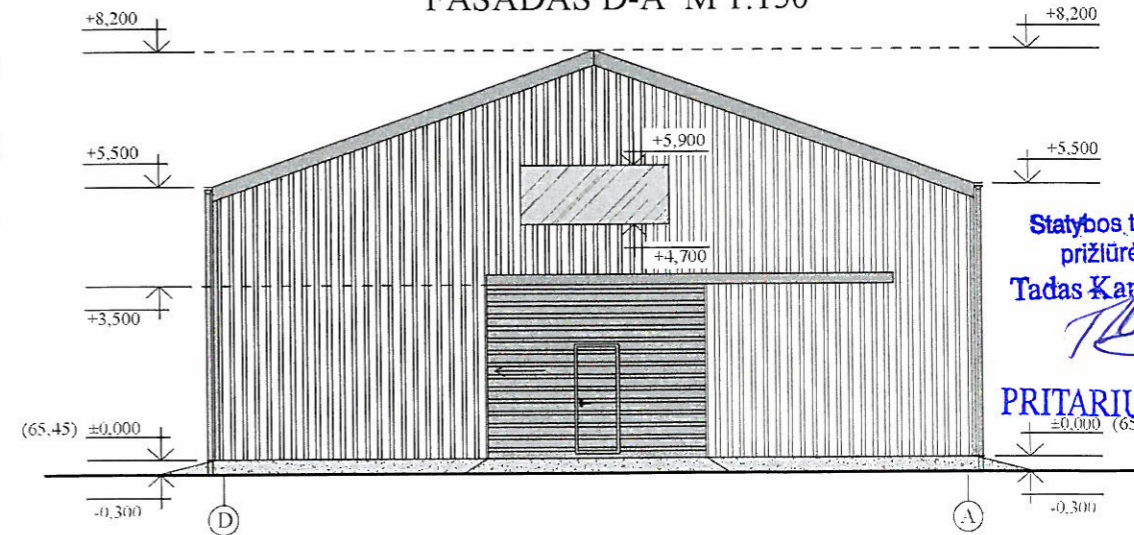
Statybos techninis
prižiūrėtojas
Tadas Karišauskas



FASADAS A-D M 1:150



FASADAS D-A M 1:150


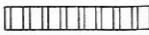





Statybos techninis
prižiūrėtojas
Tadas Karišauskas



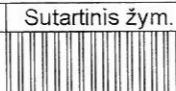
PRITARIU STATYTI

SUTARTINIAI ŽYMĖJIMAI:

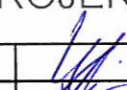

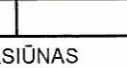
- Stogo danga - profiliuota skarda - spalva - RAL - 7035 
- Sienų danga - profiliuota skarda - spalva - RAL - 9001 
- Cokolio apdaila - natūrali betono - spalva - RAL - 7046 
- Vartų apdaila - profiliuota skarda - spalva - RAL - 7035 
- Profiluota polikarbonatinė skaidri švieslangių danga 

Pastabos:

1. Vartų ir švieslangių matmenys tikslinami statybos vietoje;
2. Vartai - VI gaminami pagal atskirą užsakymą.

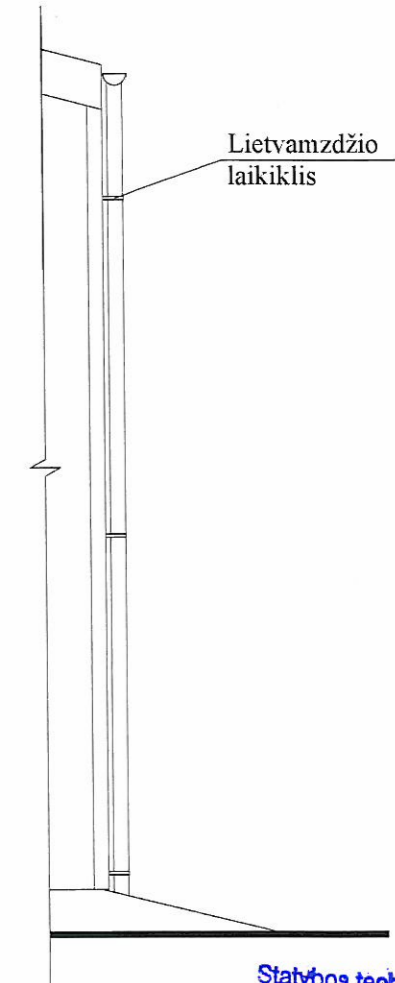
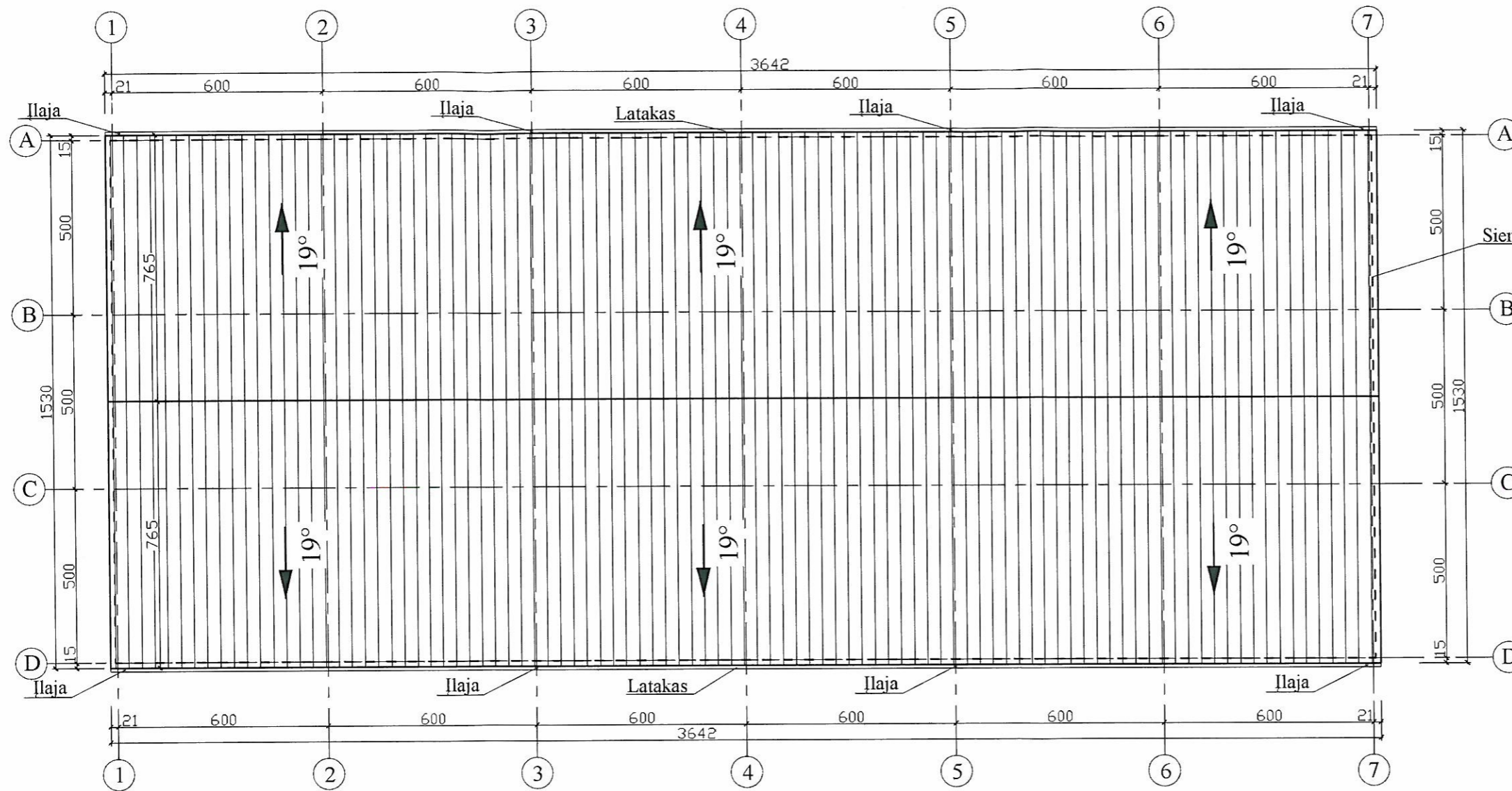
Sienų dangos ekspliciacija			
Nr.	Sutartinis žym.	Pavadinimas	
1.		Profiluotos skardos lakštai T20 Spalva - RAL 9001	

Sienų medžiagų žiniaraštis			
Nr.	Pavadinimas	Kiekis	Matas
1.	Sienų plotas	585,30	m ²
2.	Polikarbonatinės dangos plotas	7,12	m ²

ATESTATO Nr.		UAB "ŪKIO PROJEKTAI"			Fermos, daržinės ir sandėlavimo paskirties pastato, Panevėžio r., Miežiškių sen., Taruškų vs., Pavašuokių g. 10, statybos projektas			
Dip.nr.0016558	PV	K.SAKALAUSKAS		2016 03	Objektas: daržinė	FASADA: 7-1, 1-7, A-D, D-A M1:150		LAIKA
Dip.nr.0021625	PDV	I. PLIESKIS				0		
A 2058	ARCH	T.ASTRAUSKAS						
STADIJA		UŽSAKOVAS: RIČARDAS JASIŪNAS			15.08-19-ŪP-DP-01-SK-16			LAPAS
DP		PROJEKTO SPRENDINIAMS PRITARIU PARAŠU						LAPŲ
								16
								18

STOGO PLANAS M 1:150

LIETVAMZDŽIO TVIRTINIMO MAZGAS M 1:50



Statybos techninis
prižiūrėtojas
Tadas Karišauskas

Statybos techninis
prižiūrėtojas
Tadas Karišauskas

PRITARIU STATYTI

SUTARTINIAI ŽYMĖJIMAI:

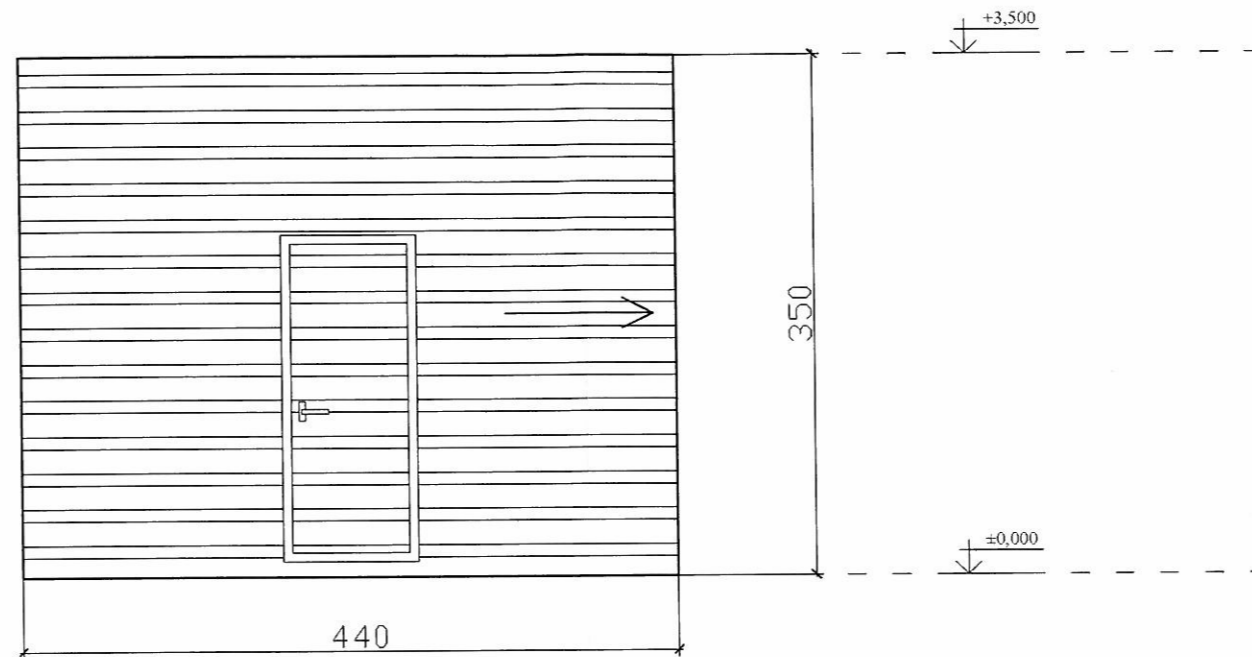
- Lietaus vandens surinkimo latakai (skarda)

Stogo dangos eksplikacija		
Nr.	Sutartinis žym.	Pavadinimas
1.		Profiliuotos skardos lakštai T45 Spalva - RAL 7035

Stogo medžiagų žinaraštis			
Nr.	Pavadinimas	Kiekis	Matas
1.	Stogo plotas	593,00	m ²
2.	Lietaus latakai	73,00	m
3.	Lietvamzdžiai	43,00	m
4.	Ilajos	8,00	vnt.
5.	Alkūnės	8,00	vnt.
6.	Vėjalentės	32,00	m'

ATESTATO Nr.				UAB "ŪKIO PROJEKTAI"		Fermos, daržinės ir sandėliavimo paskirties pastato, Panevėžio r., Miežiškių sen., Tarušų vs., Pavašuokių g. 10, statybos projektas		
Dip.nr.0016555	PV	K.SAKALAUSKAS	2016.03			Objektas: daržinė	STOGO PLANAS M1:150	
Dip.nr.0021625	PDV	I. PLIESKIS	LIETVAMZDŽIO TVIRTINIMO MAZGAS M1:50					
A 2056	ARCH.	T.ASTRAUSKAS				LAPAS	LAPŲ	
STADIJA	UŽSAKOVAS: RIČARDAS JASIŪNAS					15.08-19-ŪP-DP-01-SK-17	17	18
DP	PROJEKTO SPRENDINIAMS PRITARIU PARĄŠU							

Vartai V-1
(2vnt.)



Statybos techninis
prižiūrėtojas
Tadas Karišauskas

Statybos techninis
prižiūrėtojas
Tadas Karišauskas

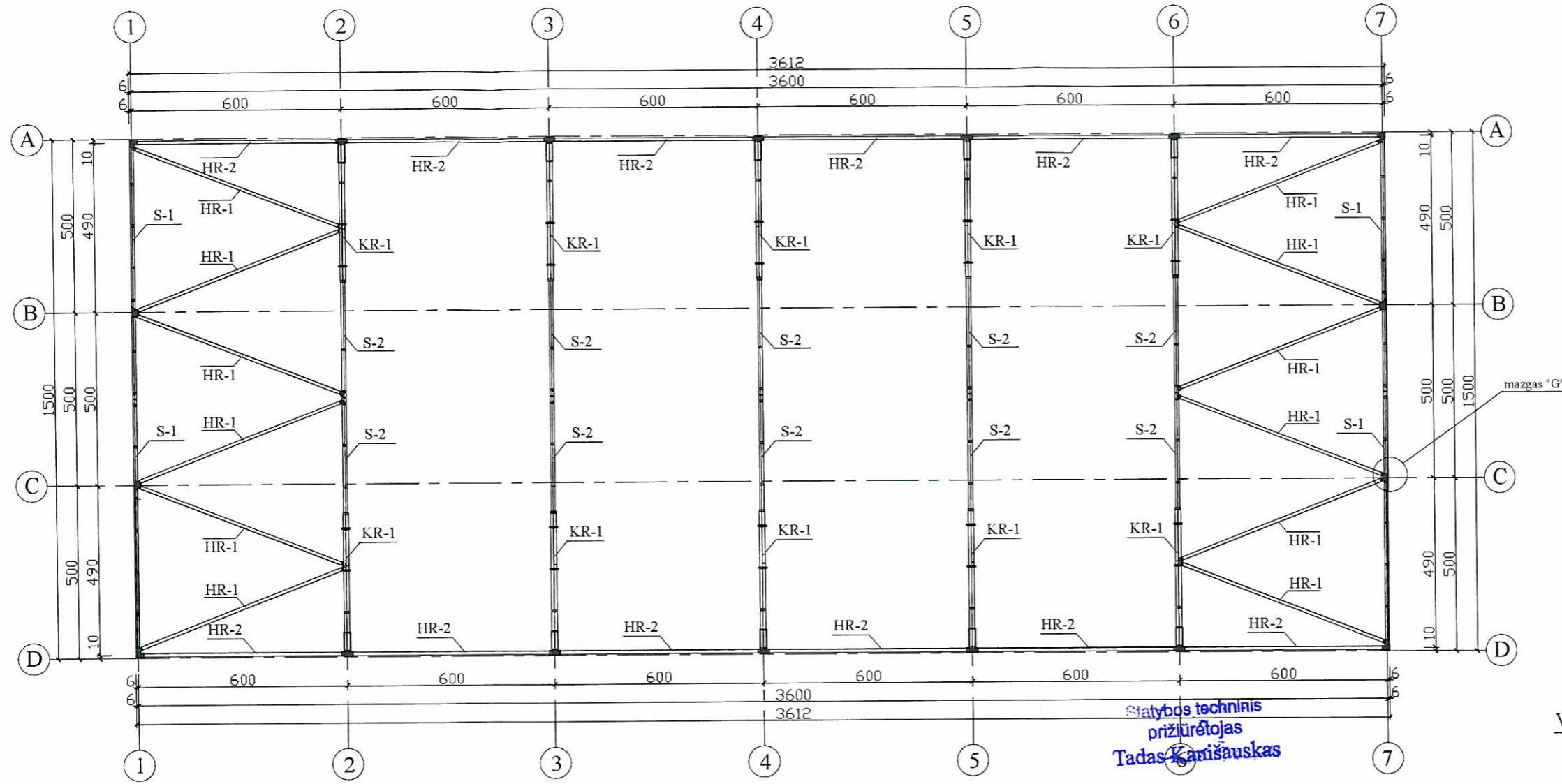
PRITARIU STATYTI

Pastabos:

1. Matmenys nurodyti centimetrais, altitudės metrais;
2. Statybinių medžiagų ir konstrukcijų charakteristikas žiūrėti projekto techninėse specifikacijose.
3. Vartai V-1 nustumiami.

ATESTATO Nr.	UAB "ŪKIO PROJEKTAI"				Fermos, daržinės ir sandėliavimo paskirties pastato, Panevėžio r., Miežiškių sen., Taruškų vs., Pavašuokių g. 10, statybos projektas		
Dip nr 0016559	PV	K.SAKALAUSKAS		2016.03	Objektas: daržinė VARTŲ SPECIFIKACIJA M1:50	LAI DA	
Dip nr 0021625	PDV	I. PLIESKIS				0	
A 2056	ARCH	T.ASTRAUSKAS					
STADIJA	UŽSAKOVAS: RIČARDAS JASIŪNAS				15.08-19-ŪP-DP-01-SK-18	LAPAS	LAPU
DP	PROJEKTO SPRENDINIAMS PRITARIU PARAŠU					18	18

HORIZONTALIŲ RYŠIŲ PLANAS M 1:150



Statybos techninis
prižiūrėtojas
Tadas Kanisauskas

[Signature]

Poz. Nr.	Pavadinimas ir techninės charakteristikos	Žymuo	Kiekis	vieneto Masė, kg	Viso masė, kg
KR-1	Kintamas pusrėmis, S235 L=9350	8x681	10	540.37	5403.70
S-1	Sija, S235JR L=8000	IPE 200	4	179.20	716.80
S-2	Sija, S235JR L=3700	IPE 240	10	113.59	1135.90
HR-1	Vertikalus ryšys, S235JR L=6500	80x80x4	12	61.17	733.98
HR-2	Vertikalus ryšys, S235JR L=6000	80x80x4	12	56.46	677.52
					8667.90

Statybos techninis
prižiūrėtojas
Tadas Kanisauskas

PRITARIU STATY

Poz. Nr.	Pavadinimas ir techninės charakteristikos	Žymuo	Kiekis	vieneto Masė, kg	Pastabos
HR-1	Vertikalus ryšys, S235JR L=6500	80x80x4	2	61.17	
S-1	Sija, S235JR L=8000	IPE 200	1	179.20	
	Plokštelė, S235JR	100x200x8	1	4.99	
	Varžtas Ø24		2		

Pastabos:

1. Metaliniai elementai jungiami varžtinėmis jungtimis (varžtų kokybės klasė 8.8), prieš tai privirinant plokšteles elektrodais (G46LST EN 440), siūlių statiniai 1,2*/t/min, kur t/min. - plonesnio virinamo elemento storis.
2. Konstrukcijoms naudojamas plienas S235JR pagal standartą LST EN 10025-2.
3. Metalinių konstrukcijų paviršių nuvalyti šratasrove. Druskas, riebalus ir tepalus nuplauti šarminiu plovikliu ir vandeniu. Paviršių nuvalymo laipsnis 2 1/2 pagal LST EN ISO 12944-4.
4. Metalo konstrukcijos dažomos antikoroziniais dažais ("Hempel" arba analog.) spalva RAL 7024, dažų dangos storis 120µm storio, kartu su apdailiniu ir priešgaisrinis sluoksniais. Tikslinti DP rengimo etapu.

ATESTATO Nr.	UAB "ŪKIO PROJEKTAI"			Fermos, daržinės ir sandėliavimo paskirties pastato, Panevėžio r., Miežiškių sen., Taruškių vs., Pavašuokių g. 10, statybos projektas	
Dip.nr 0016555	PV	K.SAKALAUSKAS	2016.03	Objektas: HORIZONTALIŲ RYŠIŲ PLANAS M1:150 MAZGAS: "G" M1:20	LAIDA
Dip.nr 0021628	PDV	I. PLIESKIS			0
A 2056	ARCH	T.ASTRAUSKAS		15.08-19-ŪP-DP-01-SK-15	LAPAS
STADIJA	UŽSAKOVAS: RIČARDAS JASIŪNAS				LAPU
DP	PROJEKTO SPRENDINIAMS PRITARIU PARAŠU			15	18