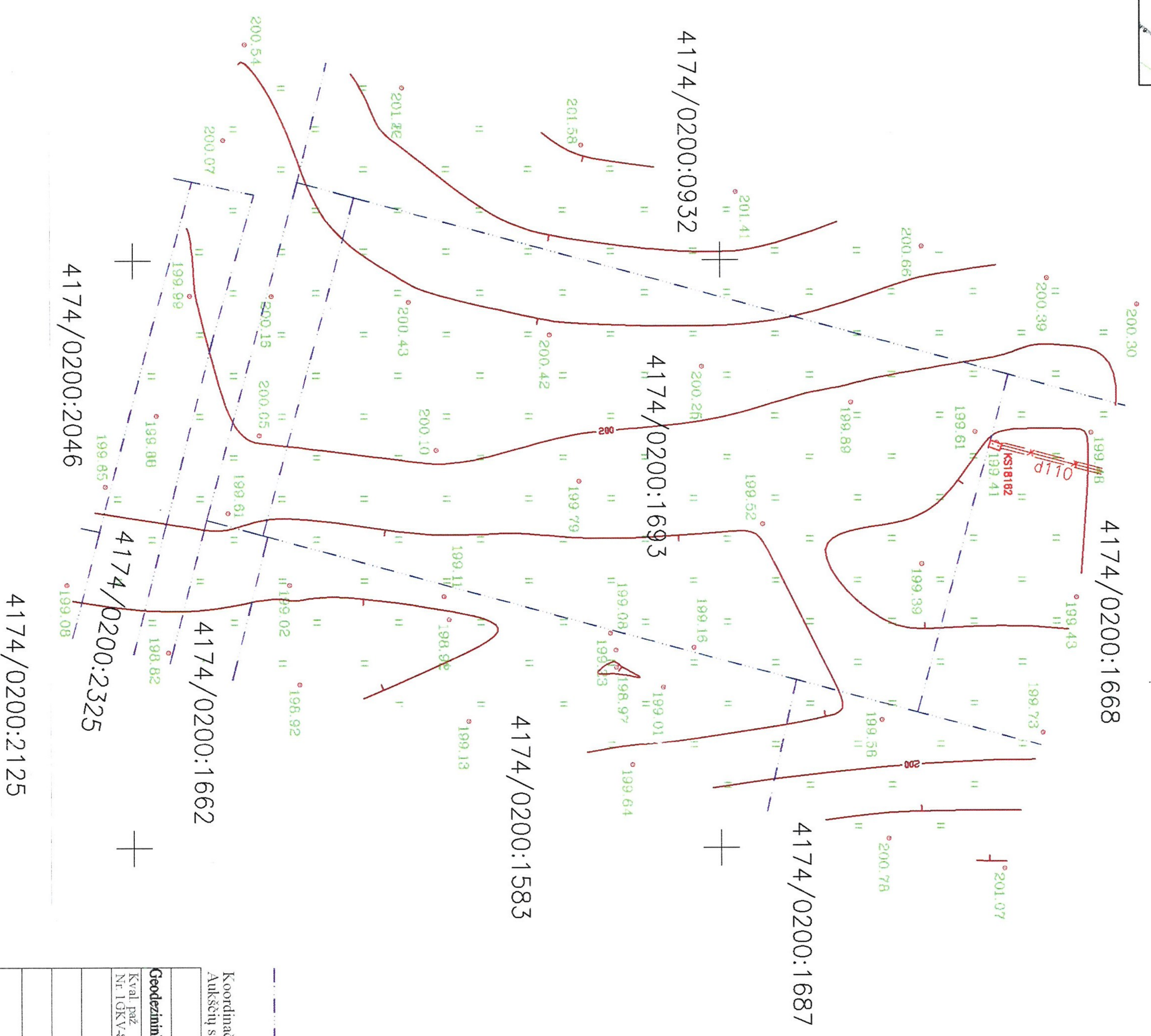


Objekto vieta

75/34 – 0278

6071750.00
579350.00

Esančių požeminių tinklų sutikšminimai				
Eil. Nr.	Ištaigos pavadinimas	Data	Pavardė	Pastabos
1	VRSIA Statybos skyrius	2014-05-14	P. Melnagys	7M12-488
2	Vilniaus raj. žemės ūkio sk.	2014-05-30	B. Štrembaitis	NT, 748
3	AB "TELIA LIETUVA"	17.05.20	V. Štrembaitis	
4	AB "Energinijos skirstymo operatorius"	2014-05-30	B. Anselkavicius	Ap. Nr. 4007



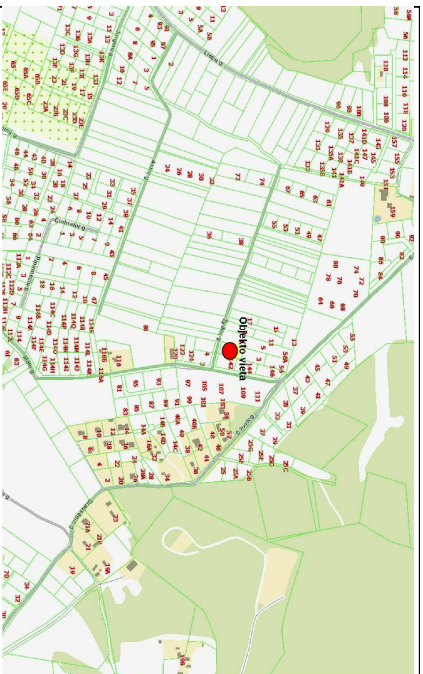
geodeziškai apmatuotų sklypų ribos



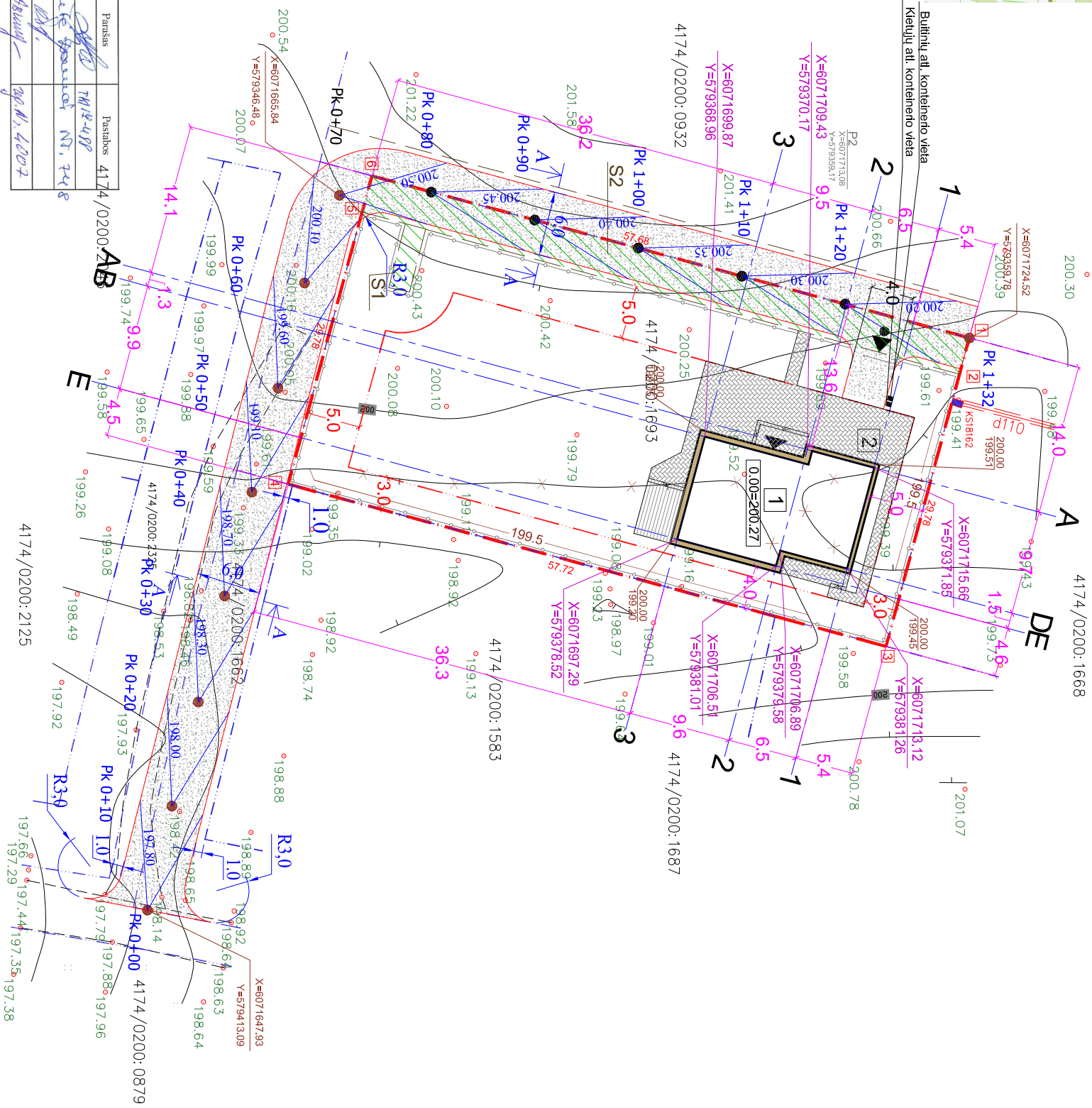
Koordinacių sistema: LKS-94
Aukščių sistema: LAS07

PAVARDĖ: MARIUS PETRAUSKAS
PARAŠAS: *[Signature]*
OBJEKTO Nr.: **FORSTA**
OBJEKTO Nr.: Žydžių g. 1, Lindiniškių k., Avizėnių sen., Vilniaus r. sav.

Brežinys	Inžinerinis topografinis planas M 1:500
Objekto Nr.	Mapelis
M 1:500	Lapų sk. / Nr.
	Data
	2017-05



75/34 - 0278
4174/0200:1668



Esančių požeminčių tinklų sutikšminimai

Eil.Nr.	Istaitijos pavadinimas	Data	Pavardė	Pasirašas
1	VRSA Statybos skyrius	2017-05-30	P. Releckas	[Signature]
2	Vilniaus raj. Žemės tiko sk.	17.05.2017	S. E. [Signature]	[Signature]
3	AB "TELIA LIETUVA"	17.05.2017	[Signature]	[Signature]
4	AB "Energijos skirstymo operavimas"	2017-05-30	B. [Signature]	[Signature]



Koordinatų sistema: LKS-94
Mokymų sistemos: 1:507

UAB "GEOFORTA"	UAB "GEOFORTA"
Geografinis planas: Vilniaus r. sav.	Geografinis planas: Vilniaus r. sav.
Objekto pavadinimas: Individuali vieklia pagal Pazyvnia Nr. 073904	Objekto pavadinimas: Individuali vieklia pagal Pazyvnia Nr. 073904
Objekto adresas: Vilniaus r. sav., L. [Address]	Objekto adresas: Vilniaus r. sav., L. [Address]
Projektavimas: [Signature]	Projektavimas: [Signature]
Užsakovo pavadinimas: RIMAS TRUSKA	Užsakovo pavadinimas: RIMAS TRUSKA

Atestato Nr.	INDIVIDUALI VIEKLIJA PAGAL PAZYVNIĄ NR. 073904	Atestato Nr.	INDIVIDUALI VIEKLIJA PAGAL PAZYVNIĄ NR. 073904
32198	PV	2017-08	(KAD) NR. 4174/0200:1668 NAUJOS STATYBOS ŽYRŪRŪG. I. LINDINIŠKIŲ K., AVIŽIENŲ SEN., VILNIAUS R., PROJEKTAS.
25889	PDV	2017-08	PROJEKTUOJAMOS GATVĖS TRASOS, NIŽYNEJIMO IR VERTIKALINIS PLANAS, M1:500.
SSPP	UŽSAKOVAS: RIMAS TRUSKA	(17-08/01)-SSPP-S-01	

Suderinti
2017-09-05
JURIJUS JELENSKIS
vyr. specialistas

ATTESTAVIMO NR.	PV	PARAŠAS	PROJEKTAVIMAS
002230	R. Gailevskis	[Signature]	PROJEKTAVIMAS
STATYTOJAS	RIMAS TRUSKA	STATYMO BŪSLOS	STADIJA
			PP
		DAIS	ARCHITEKTURINĖ
		BREŽINIO NR.	02
		LADA	48

PASTABA:
1. NURODYTOS PASTATO PRIEŠIMO KOORDINATĖS YRA AŠIŲ SUSIKIRTIMO TAŠKUOSE.
2. 0.00-PRMO AUKŠO GRINDŲ ALTITUDE.

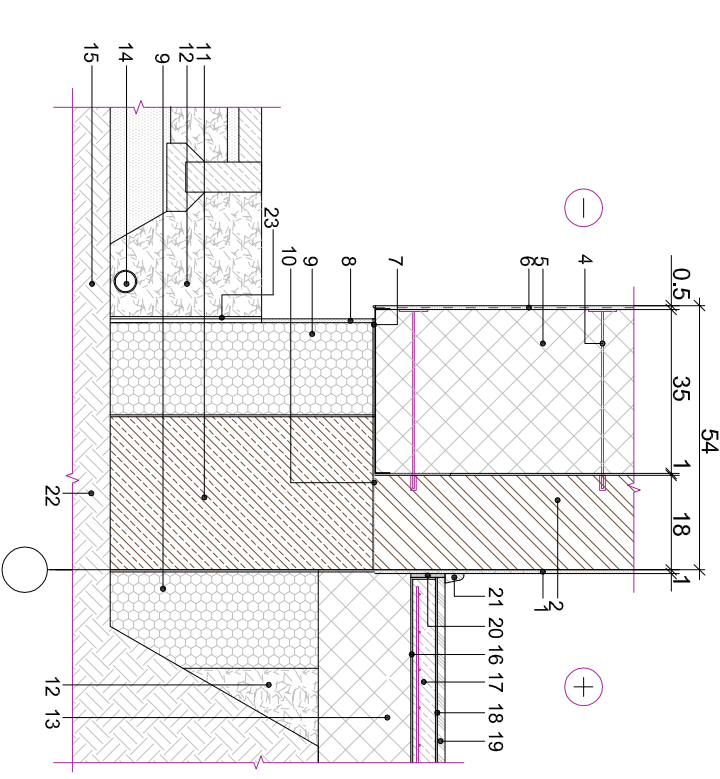
SUTARTINIS ŽYMĖJIMAS	
1	PROJEKTUOJAMAS GYVENAMASIS NAMAS
2	PROJEKTUOJAMA AUTOMOBILIŲ STOVĖJIMO AUKŠTELIS (3 vietos)
	SKLYPO RIBA
	UŽSTATYBOS RIBA (PAGAL DETALŲ PLANĄ)
	PROJ. TŪORA SAVO SKLYPO RIBOSE
	KIETA DANGA (BETONO TRINKTELĖS)
	KIETA DANGA (SKALDA)
	MEDŽIO LENTŲ DANGA
	VEJA
	SENIVITIJAS- Tiesė eksploatuoti ir patalpinami vandens gręžiniai bei kiti vandentiekio tinklai
	SENIVITIJAS- Tiesė naudojami pravažėjimo keliui bei kiti tr. eksploatuoti inžinerinius tinklus
	PAGR. ĮEJIMAS Į PASTATĄ
	ĮVAŽAVIMAS Į SKLYPĄ
	PROJ. ALTITUDE
	ESAMA ALTITUDE
	PROJ. IZOGRIFĖ
	NAIKINAMA IZOGRIFĖ

GVY. NAMO CHARAKTERISTIKA	
AUKŠTINGUMAS	2 aukštai
PASTATO AUKŠTIS	8.50 m
BUTŲ SKAICIUS	1
PAMATAI	G/B
SIENOS	Bl. mifras
STOGAS	Medžio konstrukcija
ATSP. UGNIAI LAIPSNIS	III
ENERG. NAUDINGUMO KLASĖ	A
AKUSTINIO KOMFORTO SAUGŲ KLASĖ	B

TECHNINIAI-EKONOMINIAI RODIKLIAI	
SKLYPO PLOTAS	1718 m ²
SKLYPO UŽSTATYMO INTENSIVUMAS	0.13
SKLYPO UŽSTATYMO TANKIS	13.0 %
PASTATO BENDRASIS PLOTAS	229.01 m ²
PASTATO GYVENAMASIS PLOTAS	120.54 m ²
PASTATO NAUDINGASIS PLOTAS	172.00 m ²
PASTATO PAGALBINIS PLOTAS	71.15 m ²
GARAŽO PLOTAS	37.32 m ²
PASTATO TŪRIS	928.0 m ³

SKLYPO KAMPŲ KOORDINATĖS		
TASKO NR.	X	Y
1	6071724.52	579359.76
2	6071723.61	579363.15
3	6071716.76	579388.51
4	6071661.05	579373.40
5	6071667.94	579348.04
6	6071668.85	579344.96
7	6071673.88	579349.65
8	6071672.36	579355.48
9	6071670.41	579355.07
10	6071671.95	579349.13

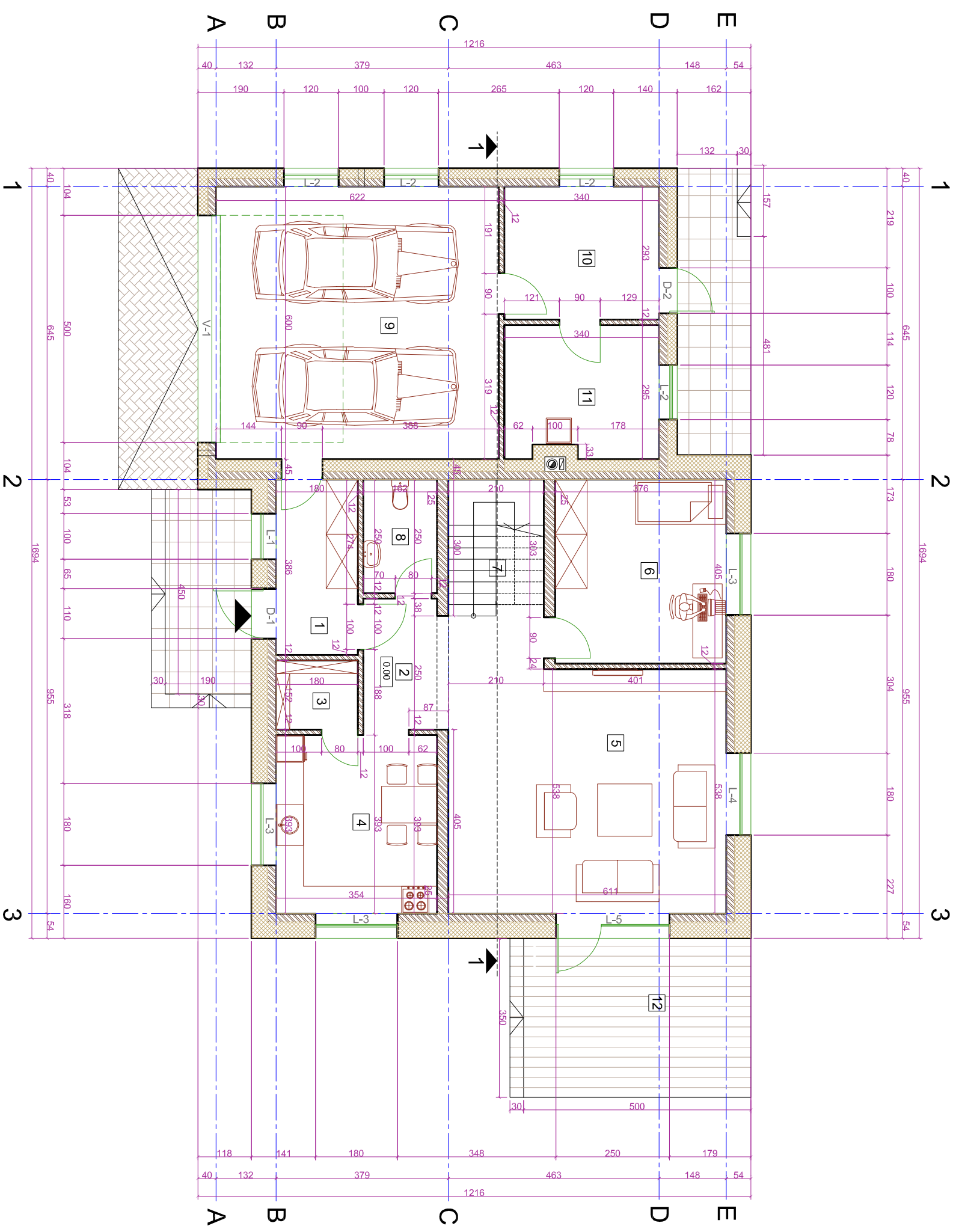
COKOLIO ĮRENGIMO MAZGAS



- 1 Vidaus apdaila - tinkas, d=10mm
- 2 Silikatinis bl. mūras, d=180mm
- 3 Klijų sluoksnis, d=10mm
- 4 Tvirtinimo elementas
- 5 Šilumos iz., d=350mm
- 6 Išorės apdaila - Išorinis sudėtinės tinkuojamos sistemos sluoksnis, d=5mm
- 7 Užbaigimo profiluotis
- 8 Išorės apdaila - tinkas, d=10mm
- 9 XPS, d=200mm
- 10 Hidroizoliacija
- 11 Parmatas (parenk. skaidavinė)
- 12 Drenuojantis sluoksnis, d=80mm
- 13 Sil. izoliacija, d=300mm
- 14 Drenažas
- 15 Gruntas
- 16 Skiriamasis sluoksnis
- 17 Armuotasis išlyginamasis sluoksnis, d=80mm
- 18 Klijų sluoksnis, d=2,5mm
- 19 Grindų dangą, d=8-14mm
- 20 Tapinė, d=10mm
- 21 Grindiuosė
- 22 Polis
- 23 Apsauginė membrana

PIRMO AUKŠTO PATALPŲ EKSPLIKACIJA (m2)

1	TAMBŪRAS	6.95
2	KORIDORIUS	5.29
3	SANDELŪKAS	2.74
4	VIRTUVĖ	13.91
5	SVETAINĖ	33.91
6	KAMBARYS	15.25
7	LAIPTINĖ	5.61
8	WC	4.05
9	GARAŽAS	37.32
10	SANDELŪKAS	9.97
11	KATILINĖ	9.72
12	TERASA	17.50



PASTABA:

1. NULINĖ ALTTITUDE SKALCUOJAMA NUO PIRMO AUKŠTO GRINDŲ DANGOS LYGIO.
2. NULINĖS ALTTUDĖS ATITIKTI ABSOLUTINEI ALTTUDEI TIKSLINTI VIETOLE.
3. LANGŲ IR DURŲ MATAVENYS TIKSLINTI STATYVIETIJE.
4. WC IR KATILINĖS DURYS ĮRENGTOS SU PLYSIU APATINĖJE DALYJE ORO PADAVIMUI.
5. KATILINĖJE, DIMITRAUKIUI IR VENTILIACIJAI NAUDOJAMA "SCHEDEL" (ARBA ANALOGIŠKA) SISTEMA.
6. REKUPERACINĖ VĒDINIMO SISTEMA ĮRENGIAMA PARENGIUS ATSKIRĄ VĒDINIMO SIST. PROJEKTĄ.
7. PRIEŠ PRADĖDANT STATYBOS DARBUS, PRIVALOMA ATLIKTI GRUNTO GEOLOGINIUS TYRIMUS.
8. PAGAL GAUTIUS REZULTATUS BŪTINA TIKSLINTI PAMATŲ TYPĄ, IŠLAINIA, SKERSPŪVIUS IR KT.
9. PASTATAS T.B. PASTATYTAS TAIP, KAD UZTIKRINTŲ "A" ENERGETINĖS EFEKT. KLASĖS PASTATAMS KELIAMUS REIKALAVIMUS.
10. PASTATAS T.B. PASTATYTAS TAIP, KAD NEPAŽEISTŲ TREČIŲŲ ASMENŲ INTERESŲ.

SUTARTINIS ŽYMĖJIMAS

MEDŽIAGA	ŽYMĖJIMAS
SIL. BLOKELIŲ/PLYTŲ MŪRAS	
PROJ. ŠILUMOS IZOLIACIJA	
APDAILA	
BET. TRINKELIŲ DANGA	
BET. ŠALIGATVIO PL. DANGA	
MEDŽIO LENTŲ DANGA	

G.R.A.P.A.
 TEL.: 8671 261 791, INFO@GRAPA.LT, WWW.GRAPA.LT

PROJEKTAS
 GYVENAMOSIOS PASKIRTIES (VIENO BUTO) PASTATO (6.1.)
 VILNIAUS R. SAV., AVIŽIENIŲ SEN., LINDINIŠKIŲ K., ŽVDRIŲ G. 1,
 (SKLYPO KAD. NR. 4174/0200:1693), STATYBOS PROJEKTAS

PIRMO AUKŠTO PLANAS M 1:100

STATYTOJAS: RIMAS TRUSKA

STATYTOJAS: STADUA

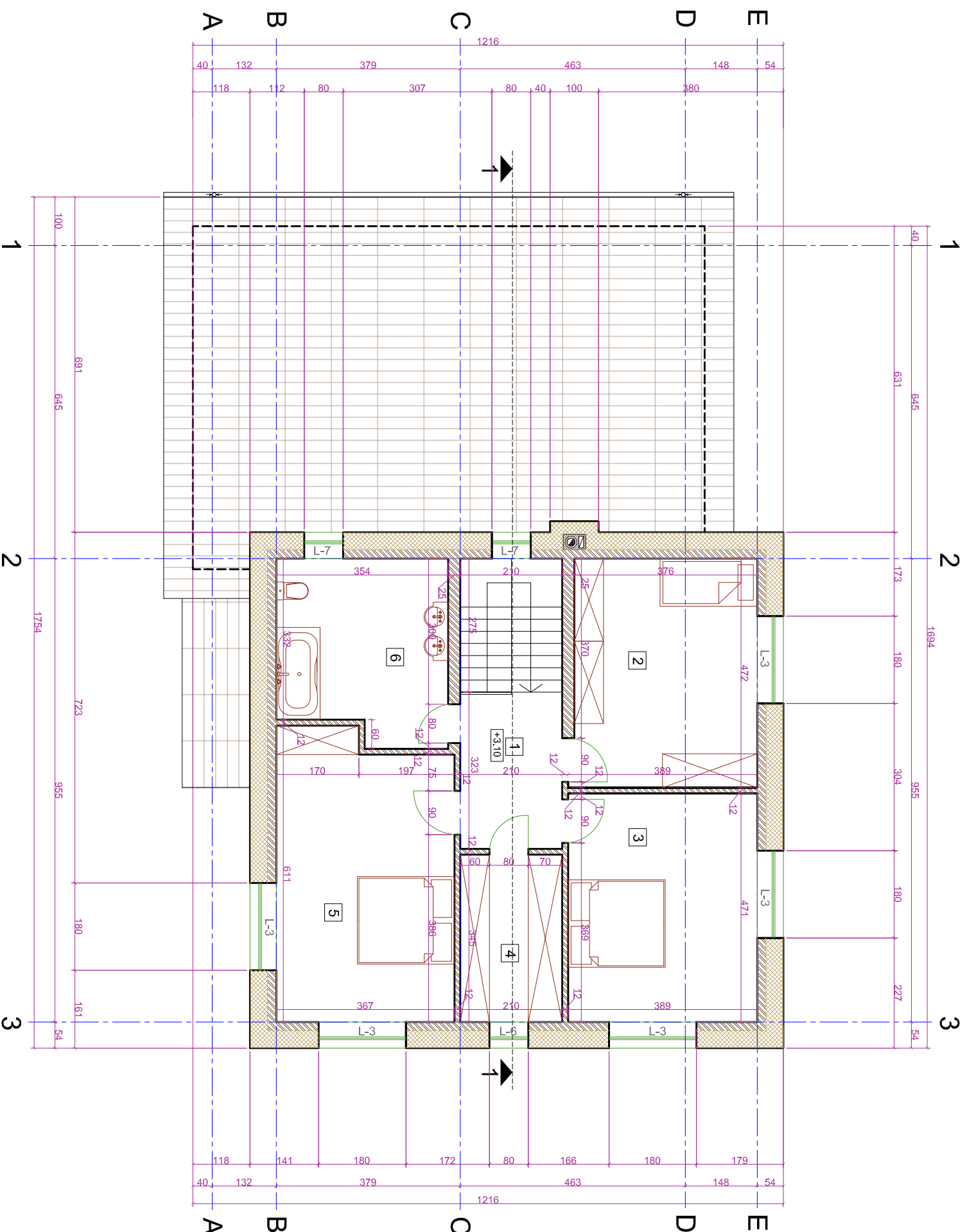
STATYTOJAS: PP

ARCHITEKTURINĖ: DALIS

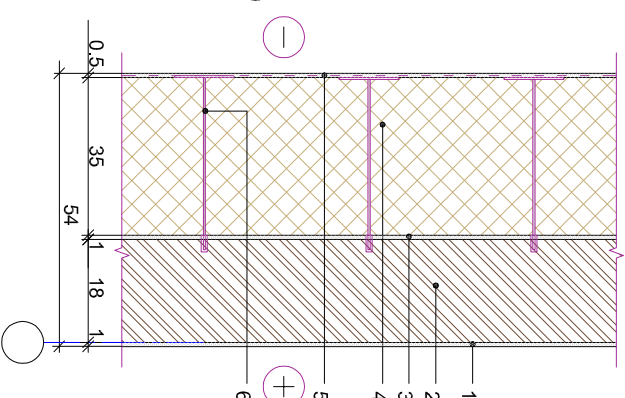
BREŽINIO NR: 01

MAŠTAS: 1:100

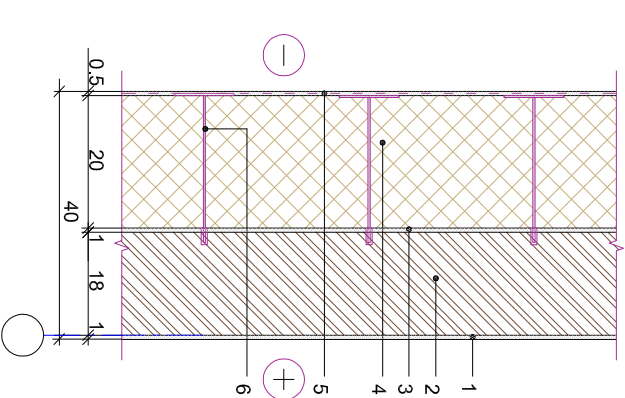
LADA: 49



GYV. NAMO SIENOS
MAZGAS



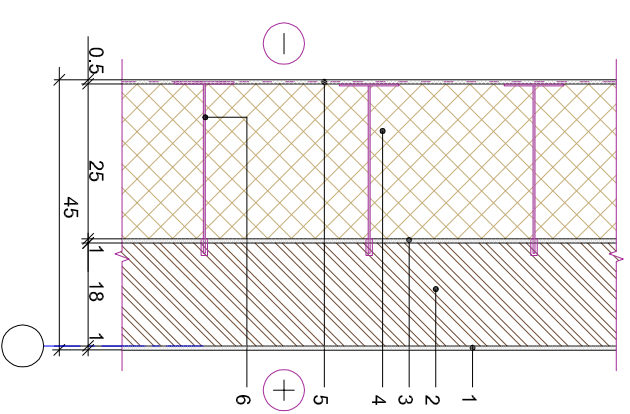
GARAŽO SIENOS
MAZGAS



- Vidaus apdaila - tinkas.
- Sil. blokelių mūras, d=180 mm
- Klijų sluoksnis, d=-10 mm
- Šilumos iz., d=360 mm
- Išorės apdaila - išorinis sudėtinės tinkuojamos sistemos sluoksnis
- Tvirtinimo elementas

- Vidaus apdaila - tinkas.
- Sil. blokelių mūras, d=180 mm
- Klijų sluoksnis, d=-10 mm
- Šilumos iz., d=200 mm
- Išorės apdaila - išorinis sudėtinės tinkuojamos sistemos sluoksnis
- Tvirtinimo elementas

SIENOS TARP NAMO IR GARAŽO
MAZGAS



- Vidaus apdaila - tinkas.
- Sil. blokelių mūras, d=180 mm
- Klijų sluoksnis, d=-10 mm
- Šilumos iz., d=250 mm
- Išorės apdaila - išorinis sudėtinės tinkuojamos sistemos sluoksnis
- Tvirtinimo elementas

SUTARTINIS ŽYMĖJIMAS

MEDŽIAGA	ŽYMĖJIMAS
SIL. BLOKELIŲ/PLYTŲ MŪRAS	
BETONAS	
PROJ. ŠILUMOS IZOLIACIJA	
APDAILA	
STOGO DANGA	

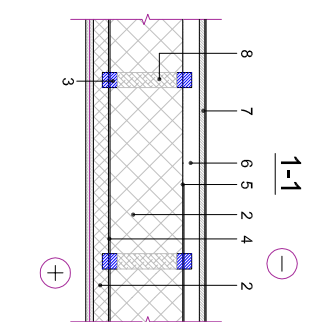
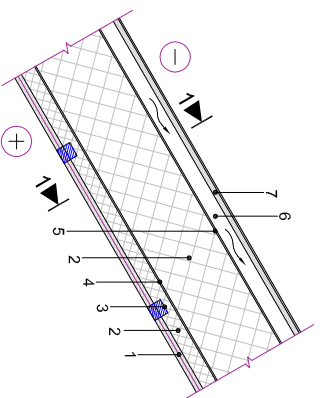
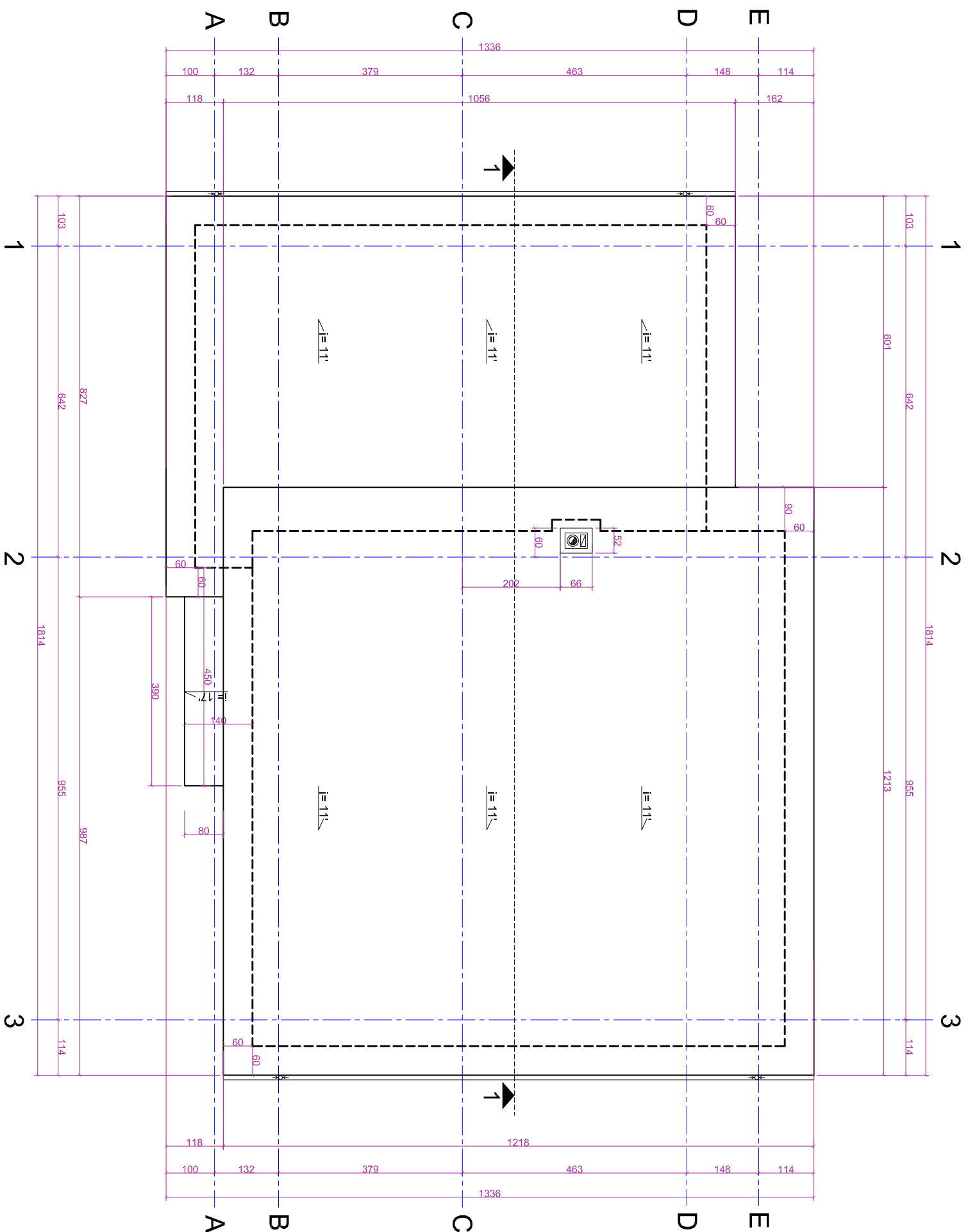
ANTRO AUKŠTO PATALPŲ EKSPLIKACIJA (m²)

- NULINĖ ALTIUDĖ SKAIČIUOJAMA NĖO. PIRMO AUKŠTO GRINDŲ DANGOS LYGIO.
- NULINĖS ALTIUDĖS ATITIKTI ABSOLUTINEI ALTIUDEI TIKSLINTI VIETOSE.
- LANGŲ IR DURŲ MATAVENYS TIKSLINTI STATYBVIETĖJE.
- WC IR KATILINĖS DURYS ĮRENGTOS SU PLYŠIU APATINĖJE DALYJE ORO PADAVIMUI.
- KATILINĖJE, DŪMTRAUKIUI IR VENTILIACIJAI, NAUDOJAMA "SCHEDEL" (ARBA ANKĖGĖ) SISTEMA.
- REKUPERCACINĖ VĖDINIMO SISTEMA ĮRENGIAMA PARENGIUS ATSKIRĄ VĖDINIMO ŠIŠT. KAMBARĖJYS.
- PRIEŠ PRADĖDANT STATYBOS DARBUS, PRIVALOMA ATLIKTI GRUNTO GEOLIGINIUS TYRIMUS.
- PAGAL GAUTUS REZULTATUS BŪTINA TIKSLINTI PAMATŲ TĖPĄ, ĮGILINIMĄ, SKERSINIŲ DUBURKELIŲ ŽINĖ.
- PASTATAS T.B. PASTATYMAS TAIP, KAD UŽTIKRINTŲ "A" ENERGETINĖS EFEKT. KLASĖS PASTATAMS KELIAMUS REIKALAVIMUS.
- PASTATYMAS T.B. PASTATYMAS TAIP, KAD NEPAŽEISTŲ TREČIŲJŲ ASMENŲ INTERESŲ.

1	KORIDORIUS	6.78
1	KAMBARĖJYS	17.89
1	KAMBARĖJYS	18.34
1	KAMBARĖJYS	18.34
1	KAMBARĖJYS	7.25
1	KAMBARĖJYS	21.24
1	WC	12.79

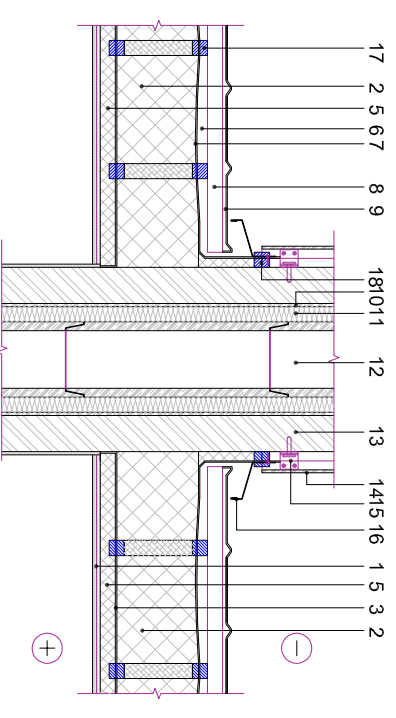
G.R.A.P.A.
 TEL.: 8671 261 798, INFO@GRAPA.LT, WWW.GRAPA.LT
 ATSTATO NR. PV R. Gaļevskis
 PARŠAŠAS RIMAS TRUSKA
 STATYTOJAS STATINIO ŠIFRAS PP ARCHITEKTŪRINĖ DALIS BREŽINIO NR. 02 MASTELIS 1:100 LAIDA 50

PROJEKTAS GYVENAMOSIOS PASKIRTIES (VIENO BUTO) PASTATO (6.1.) VILNIAUS R. SAV., AVIŽIENIŲ SEN., LINDINIŠKIŲ K., ŽYDRŲJŲ G. 1, (SKLYPO KAD. NR. 4174/0200:1693), STATYBOS PROJEKTAS
 ANTRO AUKŠTO PLANAS M 1:100
 0550-01-PP-SA-02



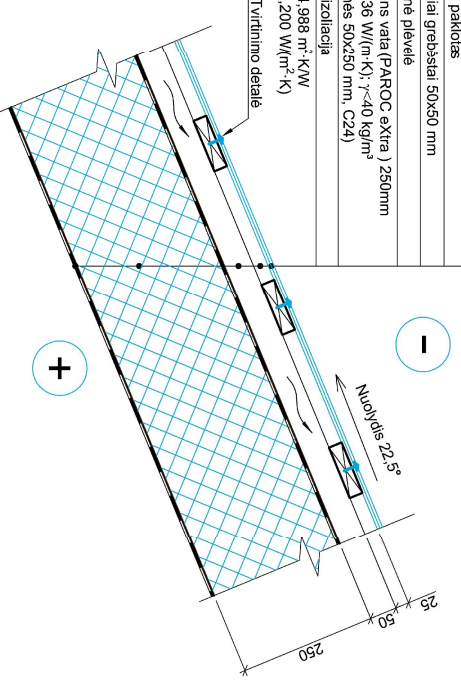
- 1 Vidaus apdaila - g/k' plėkslė,
- 2 $d=25\text{mm}$ Iz. $d=100$ ir 400mm
- 3 Skersiniai fasas $d=100\text{mm}$
- 4 Orų ir garus izoliuojantis sluoksnis
- 5 Hidroizoliacija ir apsauga nuo vėjo
- 6 (difuzinė plėvelė)
- 7 Vėdinamas oro tarpas / Išilginis grebeslės, $d=50\text{mm}$
- 8 Stogo danga - beasbesto šiferio dangą
- 9 Gegnė

STOGO (TIES KAMINŲ) MAZGAS



- 1 Vidaus apdaila - g/k' plėkslė, $d=25\text{mm}$
- 2 Silumos Iz. $d=400\text{mm}$
- 3 Orų ir garus izoliuojantis sluoksnis
- 4 Gegnė
- 5 Silumos Iz. $d=100\text{mm}$
- 6 Vėdinamas oro tarpas, $d=50\text{mm}$
- 7 Hidroizoliacija
- 8 Grebeslės, $d=50\text{mm}$
- 9 Stogo danga - beasbesto šiferio dangą
- 10 Skardinis kapsulės apvadas
- 11 PAROC Wired Mat 100, $d=50\text{mm}$
- 12 Kamino šėklės
- 13 Mūras, $d=120\text{mm}$
- 14 Išorės apdaila - prof. skarda
- 15 Sistemos tvirtinimo elementas
- 16 Lėškinis
- 17 Grebeslės, $d=25\text{mm}$
- 18 Išorės apdaila - prof. skarda

Stogo dangos skarda
Lėškinis
Išilginiai grebeslės 50x50 mm
Difuzinė plėvelė
Akmens vata (PAROC extra) 250mm
$\lambda \leq 0,036 \text{ W/(m}\cdot\text{K)}$; $\gamma \leq 40 \text{ kg/m}^3$
(Gegnės 50x250 mm, C24)
Garų izoliacija
$R = 4,988 \text{ m}^2\cdot\text{K/W}$
$U = 0,200 \text{ W/(m}^2\cdot\text{K)}$



PASTABA:

1. LIETVAMZDŽIŲ LATAKŲ VIETAS TIKSLINTI VIETOE.
2. LIETVAMZDŽIŲ SISTEMOS SPALVA DERINTI PRAE STOGO DARRGOS SPALVOS.
3. LIETVAMZDŽIŲ SISTEMŲ PARENGIAMŲ PAGAL GAMINTOJŲ REKOMENDACIJAS.
4. REKOMENDUOJAMA ĮRENGTI ŽABOSVAUGOS SISTEMĄ.

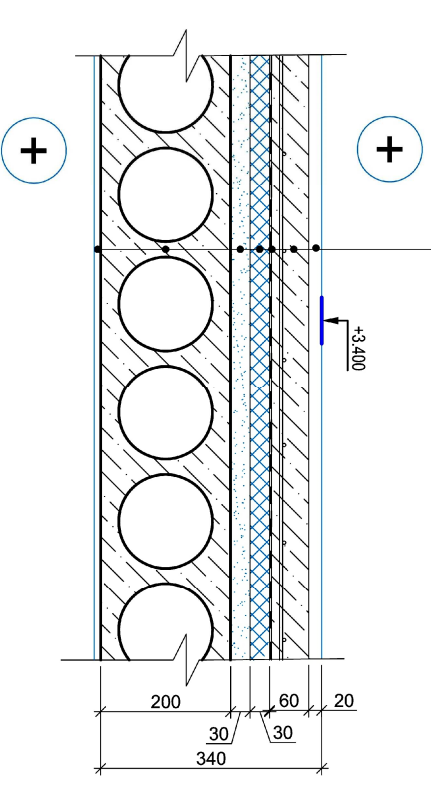
GARAŽO STOGO DETALĖ

- PASTABOS:
1. Drieginose patalpose naudoti drėgmei atsparias medžiagas.
 2. Skersinių grebeslių žingsniū ilksiniū pagal stogo dangos gamintojo rekomendacijas.
 3. Įrengiant šlaitinius stogus, būtina laikytis str.2.05.02.2.008 "staičių konstrukcijos, stogai" reikalavimų.

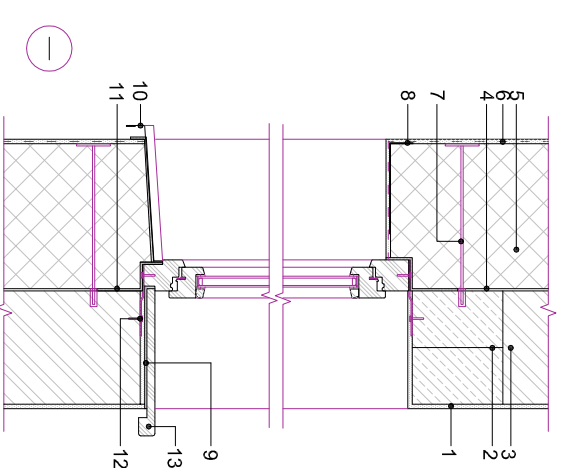
<p>G.R.A.P.A. TEL.: 8671 261794, INFO@GRAPA.LT, WWW.GRAPA.LT</p>		<p>PROJEKTAS GYVENAMOSIOS PASKIRTIES (VIENO BUTO) PASTATO (6.1.) VILNIAUS R. SAV., AVIŽIENIŲ SEN., LINDINIŠKIŲ K., ŽYDRŲŲ G. 1, (SKLYPO KAD. NR. 4174/0200:1693), STATYBOS PROJEKTAS</p>	
<p>ATESTATO NR. MG 002330</p>	<p>PAREIČIOS VARDAI, PAVARDE R. Gaļevskis</p>	<p>PARAŠAS Romas Gaļevskis</p>	<p>BREŽINYS STOGO PLANAS M 1:100 0550-01-PP-SA-03</p>
<p>STATYTOJAS RIMAS TRUSKA</p>	<p>STATYTOJAS PP</p>	<p>DAIIS ARCHITEKTURINĖ</p>	<p>MASTELIS 1:100 LAIDA 51</p>

ANTRO AUKŠTO GRINDŲ PRINCIPINIS MAZGAS

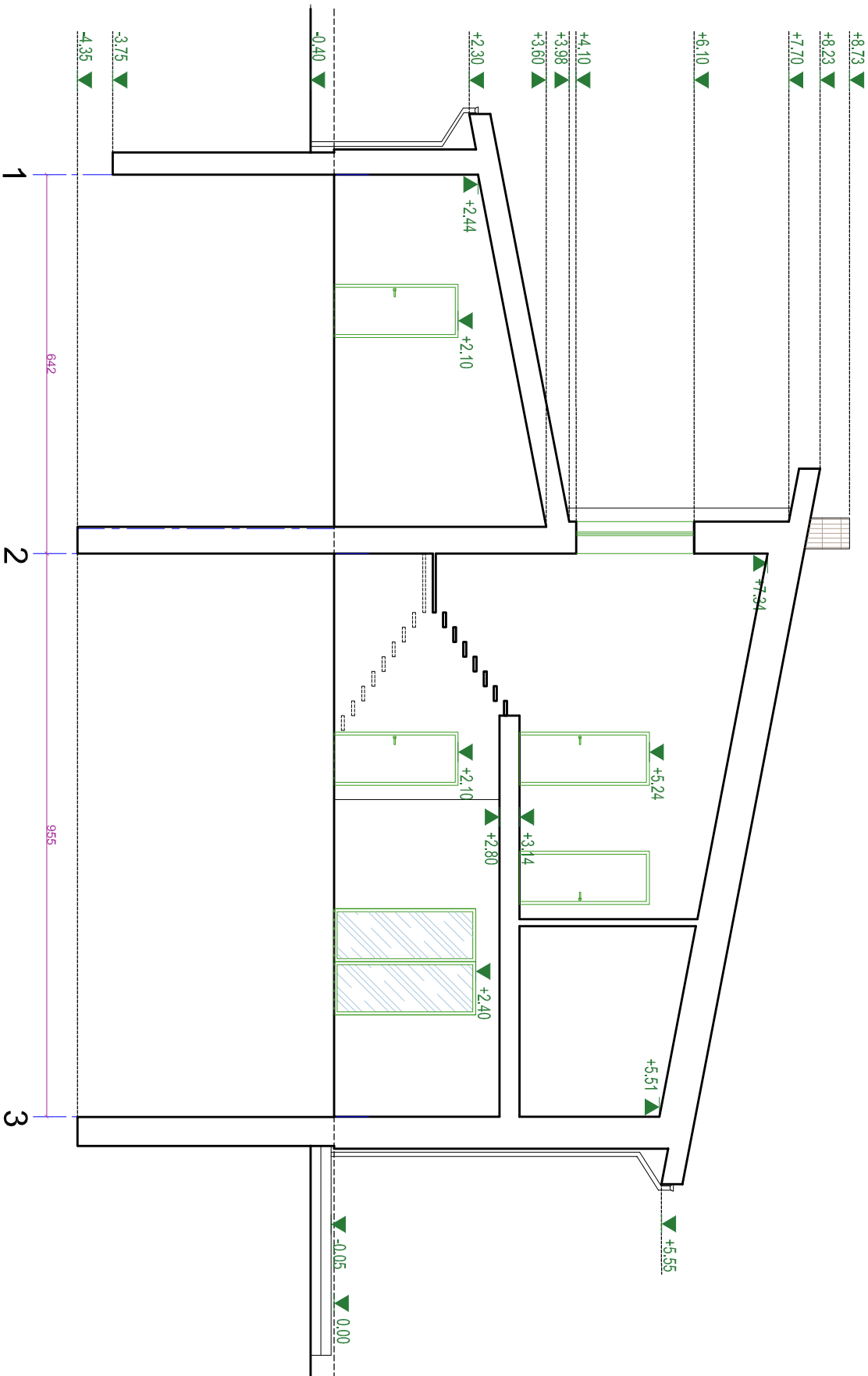
Grindų danga
Armotas išlyg. sl. cemento-smėlio skiedinys S15, t=60 mm
Skiriamasis sluoksnis
Smulgio-garso izoliacija, t=30 mm, $\gamma \geq 150 \text{ kg/m}^3$
Smėlis, t=30 mm, $\gamma \geq 1600 \text{ kg/m}^3$
Surenkama perdangos plokštė, t=200 mm
Vidinė apdaila



LANGŲ ĮRENGIMO SIEMNOJE MAZGAS



- Vidaus apdaila - lankas, dS10mm
- Sąrama
- Sl. blokelių mūras, d=180 mm
- Kilij sluoksnis, d~10mm
- Šilumos iz. d=350mm
- Išorinė apdaila - išorinis sudėtinės tinkuojamos sistemos sluoksnis, d~5mm
- Tvirtinimo elementas
- Kampano detalė su armavimo tinkeliu
- Hidroizoliacija
- Išorinė palangė
- Perinėrinė sandarinimo juosta
- Langų tvirtinimo elementas
- Vidinė palangė



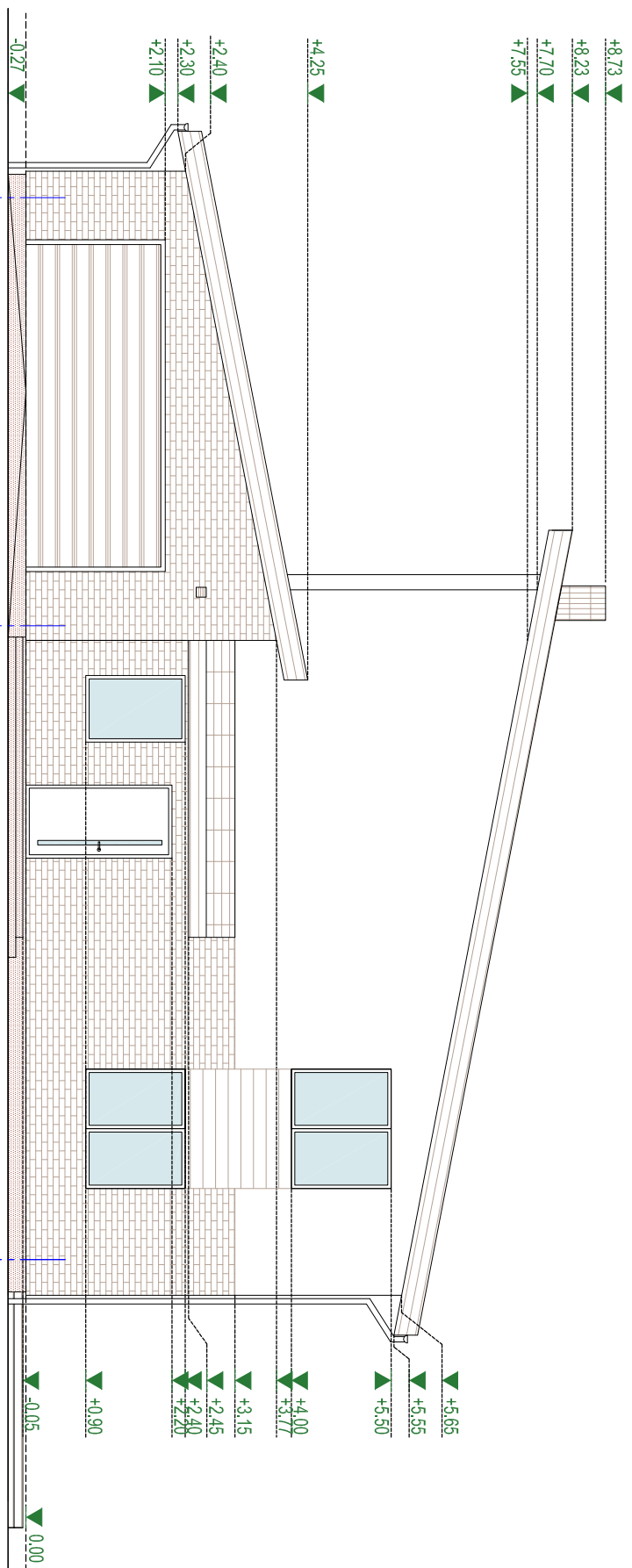
LANGŲ, LAUKO DURŲ IR VARTŲ EKSPLIKACIJA

POZ.	L-1	L-2	L-3	L-4	L-5	L-6	L-7	D-1	D-2	V-1
Eskizas										
Angos matavimys	100x150	120x70	180x150	180x240	250x240	80x150	80x140	110x200	100x210	500x210
Kiekis	1 vnt	4 vnt	8 vnt	1 vnt	1 vnt	1 vnt	2 vnt	1 vnt	1 vnt	1 vnt

PASTABA:

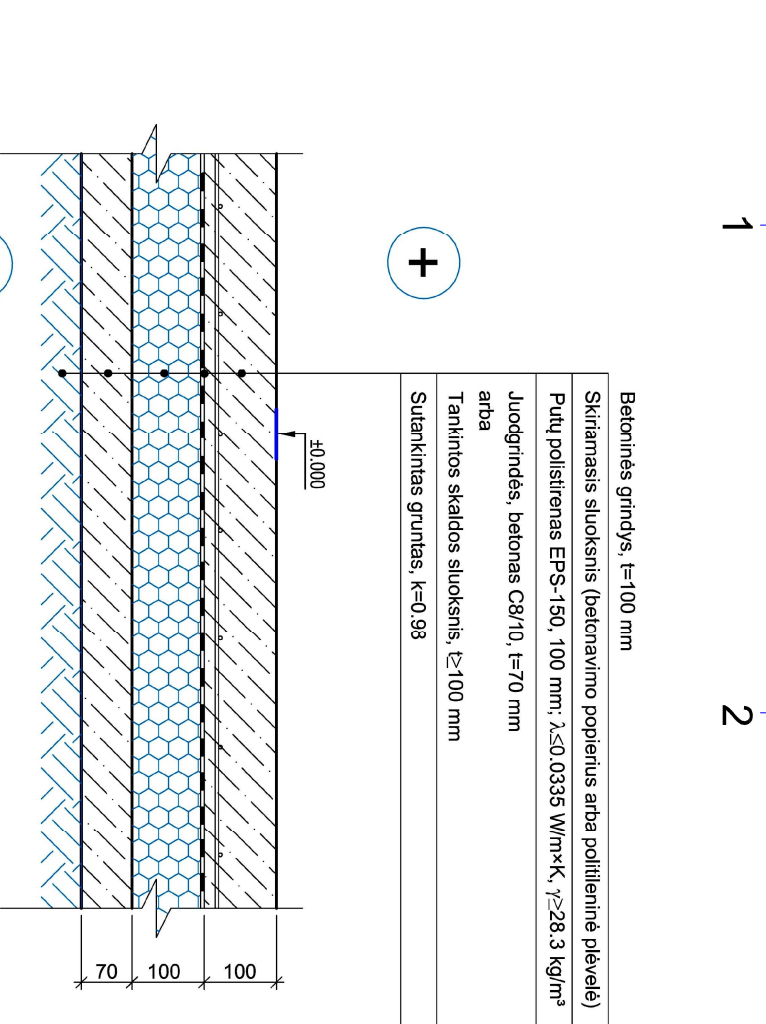
- Langų varstyimo būdas gali būti kitoks.
- Langų ir durų matmenis tikslinti statybvietėje.
- Visi langai atsidaro į vidų.
- Projektoje langų ir durų šiluminiai parametrai aprašyti Energetinio naudingumo skaičiavimuose.

G.R.A.P.A. <small>TEL.: 8671 261784, INFO@GRAMA.LT, WWW.GRAMA.LT</small>		ATTESTACIJOS NR.	PAREIŠOS VARDAS/PAVARDE	PARAŠAS				
		MG 002330	PV R. Gajevskis	Tommas Gajevskis				
STATYTOJAS	RIMAS TRUSKA	STATINIO ŠIFRAS	STADIJA	PP	ARCHITEKTŪRINĖ	04	MAŠTELIS	1:100
PROJEKTAS GYVENAMOSIOS PASKIRTIES (VIENO BUTO) PASTATO (6.1.) VILNIAUS R. SAV., AVIŽIENIŲ SEN., LINDINIŠKIŲ K., ŽYDRŲŲ G. 1, (SKLYPO KAD. NR. 4174/0200.1693), STATYBOS PROJEKTAS		BREŽINYS	PJŪVIS 1-1 M 1:100 0550-01-PP-SA-04		BRĖŽINIO NR.	LAIDA	52	



APDAILOS MEDŽIAGŲ SPECIFIKACIJA

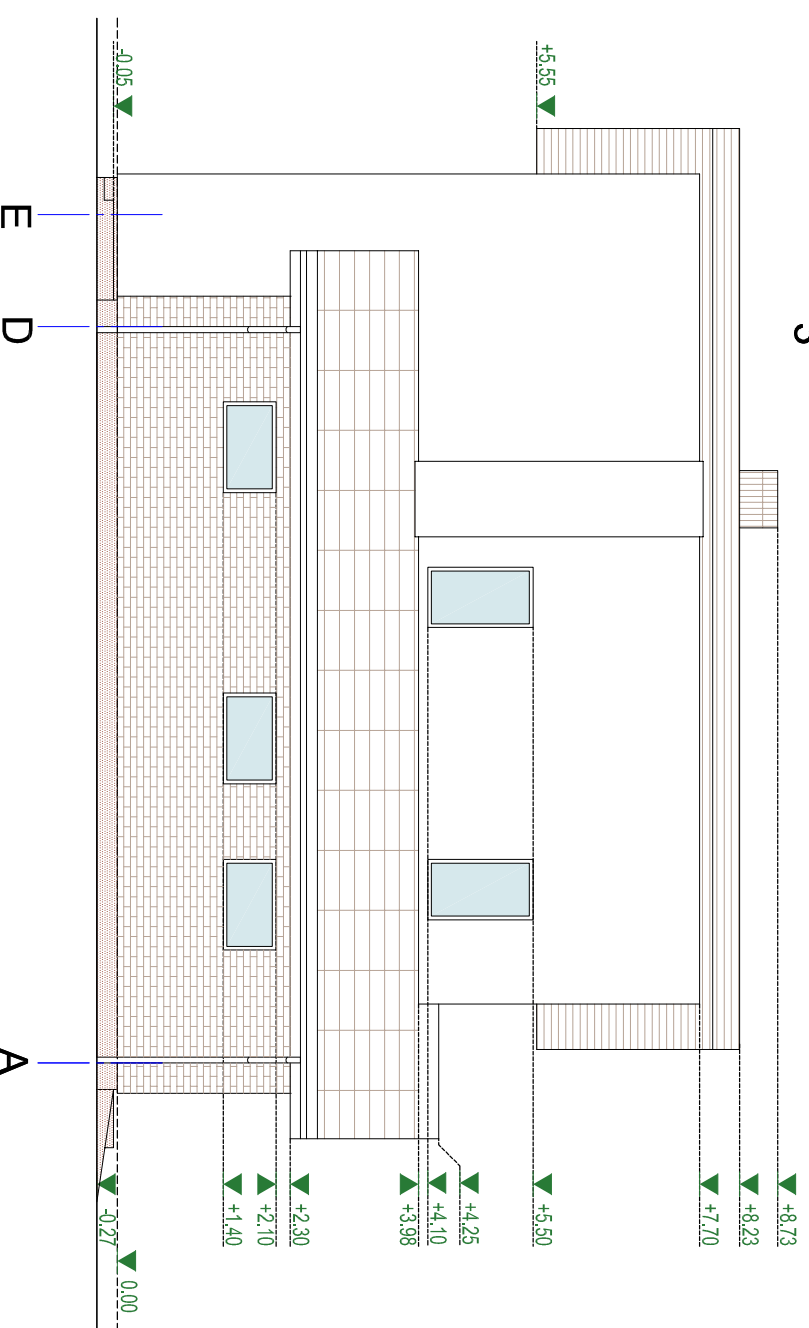
DEKOR. TINKAS 1 (balta sp.)
DEKOR. TINKAS 2 (ruda sp.)
PROF. SKARDOS DANGA (l. ruda sp.)
STIKLAS
MEDŽIO LENTŲ APDAILA (ruda sp.)
KLINKERIO PL. APDAILA (ruda sp.)



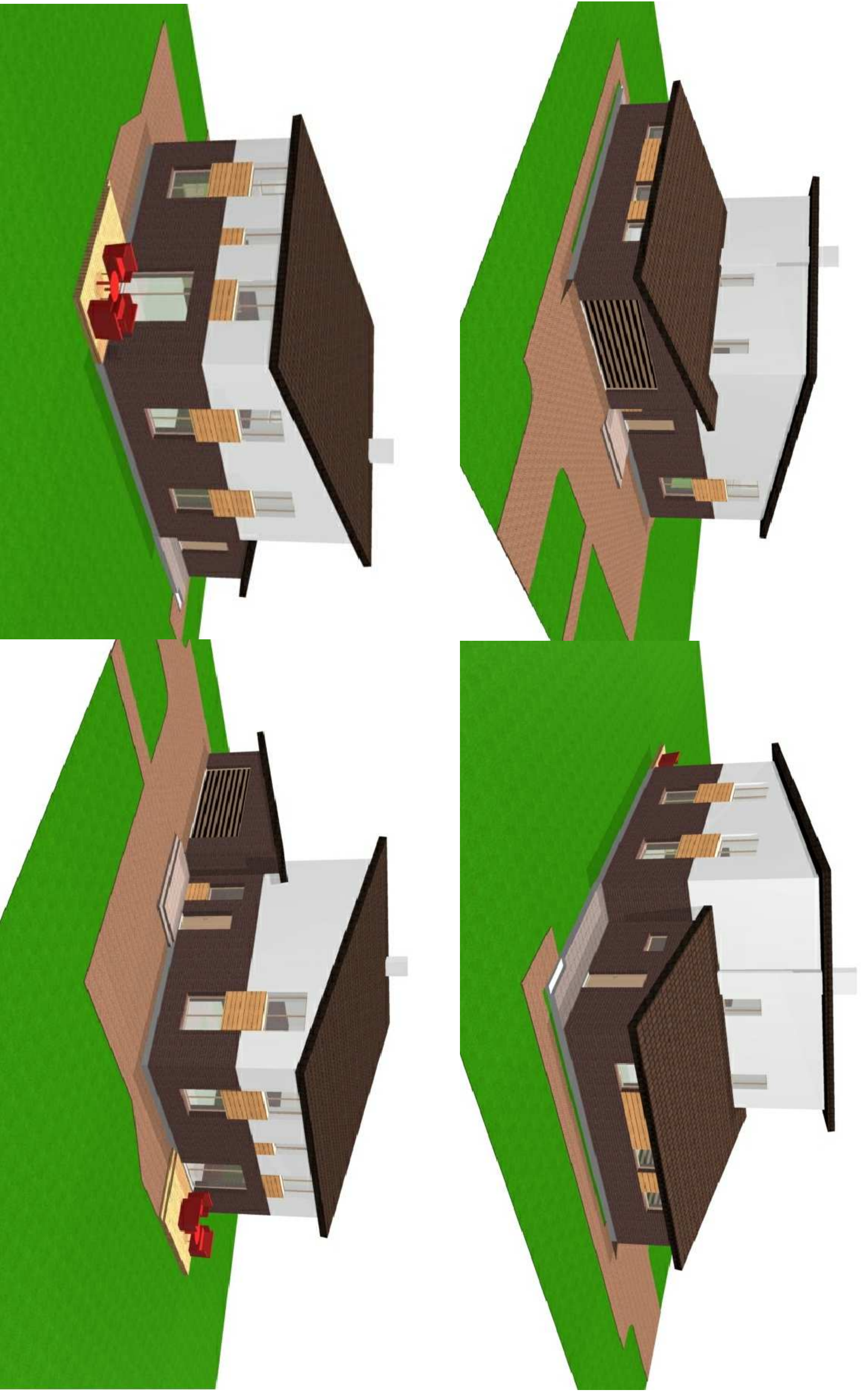
GARAŽO GRINDŲ PRINCIPINIS MAZGAS

PASTABA:

1. NULINĖS ALTIUDĖ SKAIČIUOJAMA NUO PIRMO AUKŠTO GRINDŲ DANGOS LYGIO.
2. NULINĖS ALTIUDĖS ATIKRTI ABSOLUTINEI ALTIUDĖI TIKSLIŲ VIETOSE.
3. LANGŲ IR DURŲ MATMENYS TIKSLIŲ STATYVIETOSE.
4. FASADŲ APDAILOS SPALVOS G.B. KEIČIAMOS STATYBOS METU.
5. PRIEŠ PRADĖJANT STATYBOS DARBUS, PRIVALOMA ATIKRTI GRUNTO GEOLOGINIUS TYRIMUS.
6. PAGAL GAUTUS REZULTATUS BŪTINA TIKSLIŲ PAMATŲ TYPŲ, IŠILINIMŲ, SKERSPŪVIŲ IR KT. REIKALAVIMUS.
7. PASTATYMAS T.B. PASTATYMAS TAIP, KAD UZTIKRINTŲ "A" ENERGETINĖS EFEKT. KLASĖS PASTATYMAS KELIAMUS REIKALAVIMUS.
8. PASTATYMAS T.B. PASTATYMAS TAIP, KAD NEPAZEISTŲ TREČIŲJŲ ASMENŲ INTERESŲ.



G.R.A.P.A. <small>TEL.: 8671 261798, INFO@GRAPA.LT, WWW.GRAVALT.LT</small>		<small>PROJEKTAS</small> GYVENAMOSIOS PASKIRTIES (VIENO BUTO) PASTATO (6.1.) VILNIAUS R. SAV., AVIŽIENIŲ SEN., LINDINIŠKIŲ K., ŽYDRŲŲ G. 1, (SKLYPO KAD. NR. 4174/0200:1693), STATYBOS PROJEKTAS	
<small>ATTESTATO NR.</small> MG 002330	<small>PAREIČIOS VARDAS/PAVARDE</small> R. Gaļevskis	<small>PARAŠAS</small> 	<small>BREŽIŅŅIS</small> FASADAS AŠYSE 1-3, E-A M 1:100
<small>STATYTOJAS</small> RIMAS TRUSKA	<small>STATINIO ŠIFRAS</small> PP	<small>DAIS</small> ARCHITEKTŪRINĖ	<small>BREŽIŅIO NR.</small> 05
<small>STADIJA</small> PP	<small>ARCHITEKTŪRINĖ</small> 05	<small>MAŠTELIS</small> 1:100	<small>LAIDA</small> 53



G.R.A.P.A. <small>TEL.: 8671 261 791, INFO@GRAPA.LT, WWW.GRAPA.LT</small>		PROJEKTAS GYVENAMOSIOS PASKIRTIES (VIENO BUTO) PASTATO (6.1.) VILNIAUS R. SAV., AVIŽIENIŲ SEN., LINDINIŠKIŲ K., ŽYDRIŲ G. 1, (SKLYPO KAD. NR. 4174/0200:1693), STATYBOS PROJEKTAS			
		PANEČIOS PV	VARDAS, PAVARDE R. Gajevskis	PARŠAŠAS Rimas Gajevskis	BRĖŽINYS VIZUALIZACIJOS 0590-01-PP-SA-07
ATTESTATO NR. MG 002330	STATINIO ŠIFRAS PP	STADIJA PP	DALIS ARCHITEKTŪRINĖ	BRĖŽINIO NR. 07	MASTELIS 1:100
STATYTOJAS RIMAS TRUSKA				LAIDA 55	