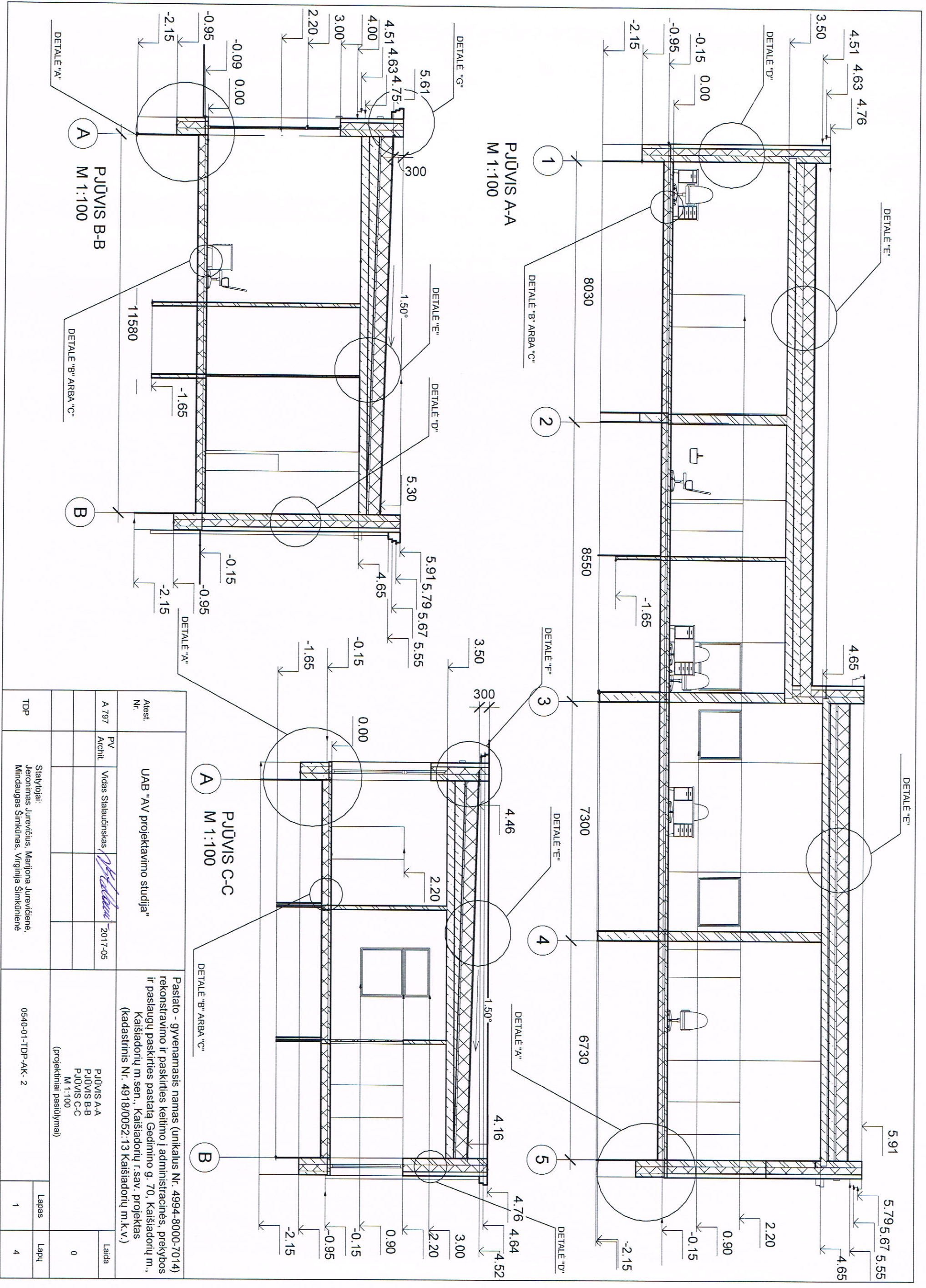


STOGO PLANAS  
M 1:100

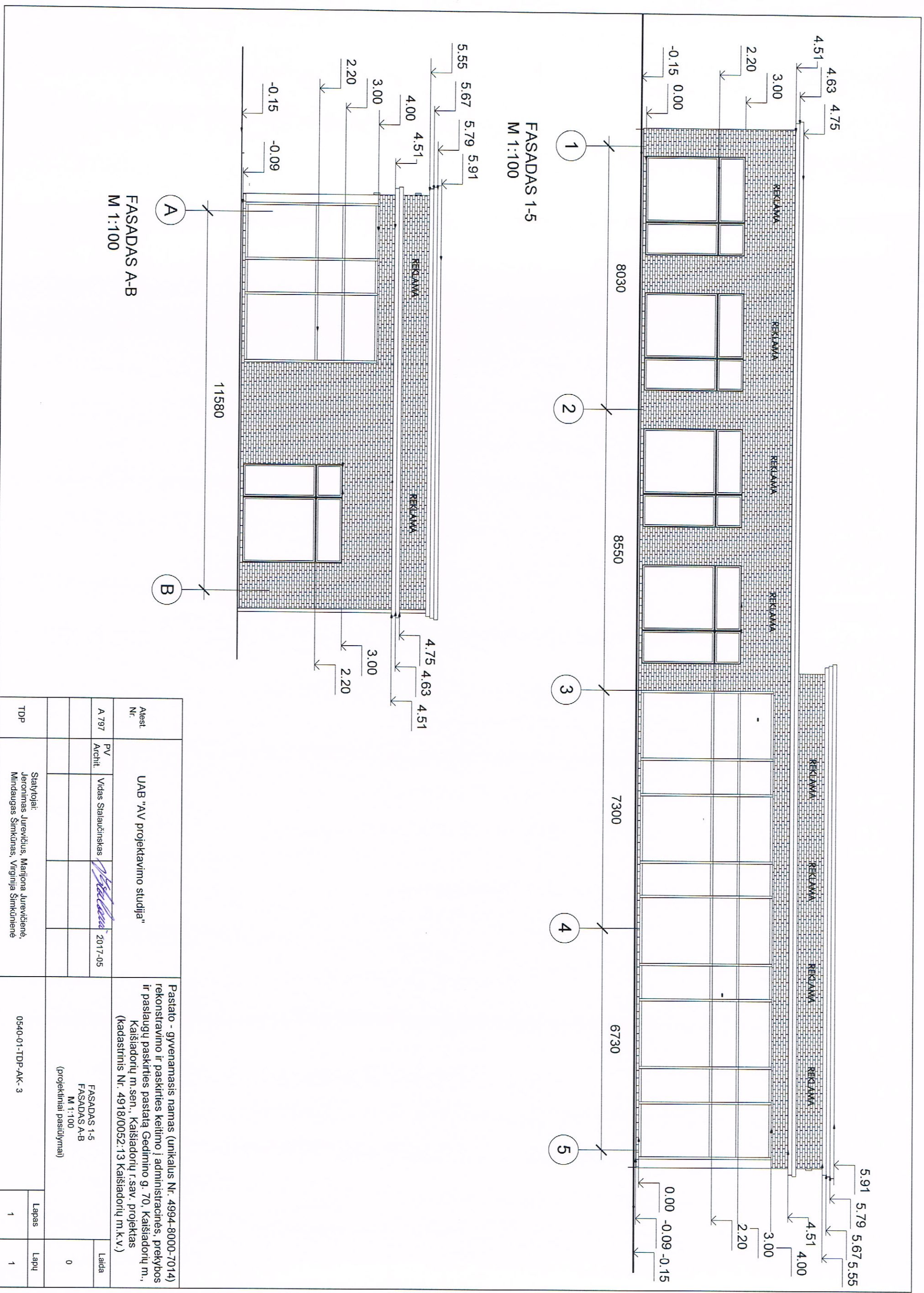
Pastato - gyvenamasis namas (unikalus Nr. 4994-8000-7014) rekonstravimo ir paskirties keitimo į administracinės, prekybos ir paslaugų paskirties pastatą Gedimino g. 70, Kaistadorių m., Kaistadorių m. sen., Kaistadorių r. sav., projektas (kadastriinis Nr. 4918/0052:13 Kaistadorių m.k.v.)		STOGO PLANAS M 1:100 (projektiniai pasiūlymai)		Lapas 1 Lapa 1	
Asist. Nr. A 797	UAB "AV projektavimo studija" Archt.	Statyboje: Jmrovėms, Jmrovėms, Mairijonai, Jmrovėms, Mindaugas, Širvintai, Vėgėnija, Širvintai	PV Archt.	Vėgėnija, Širvintai 2017-05	TDP





Atest Nr.	UAB "AV projektavimo studija"		Pastato - gyvenamasis namas (unikalus Nr. 4994-8000-7014) rekonstravimas ir paskirties keitimo į administracinės, prekybos ir paslaugų paskirties pastatą Gedimino g. 70, Kaišiadorių m., Kaišiadorių m. sen., Kaišiadorių r. sav. projektas (kadastrinis Nr. 4918/0052:13 Kaišiadorių m.k.v.)
	A 797	PV Archit.	
TDP	Vidas Stalaučinskas		PASTATAVIMAS PĪŪVIS A-A PĪŪVIS B-B PĪŪVIS C-C M 1:100 (projektiniai pasiūlymai)
	2017-05		
Statytojai: Jeronimas Jurevičius, Marijona Jurevičienė, Mindaugas Šimkūnas, Virginija Šimkūnienė			0540-01-TDP-AK-2
Lapas		Lapų	
1		4	



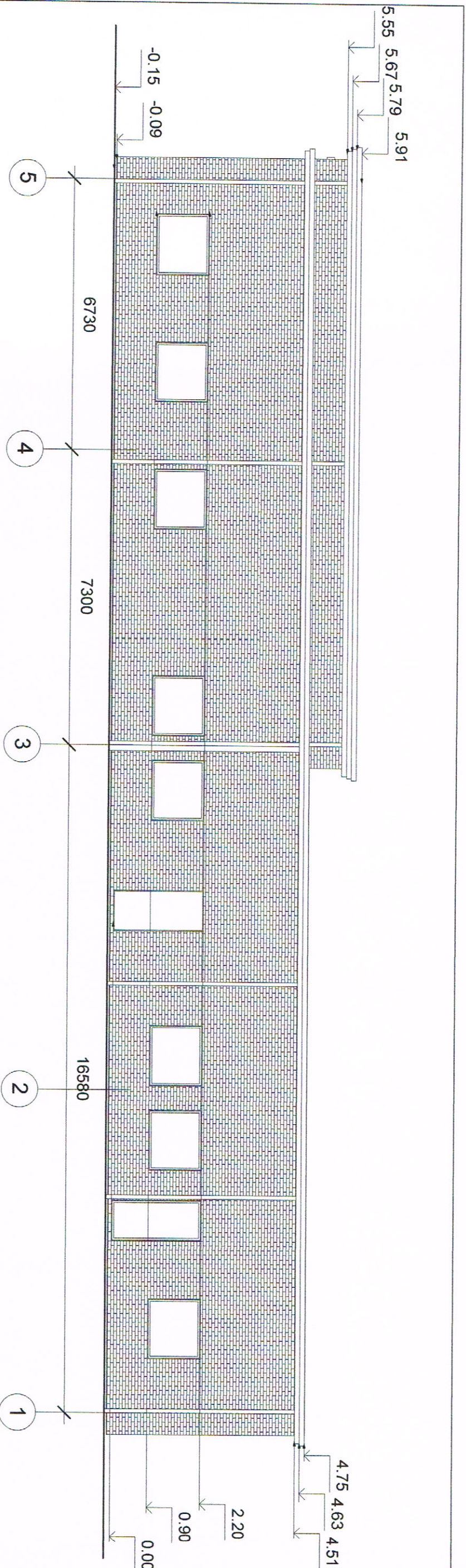


FASADAS 1-5  
M 1:100

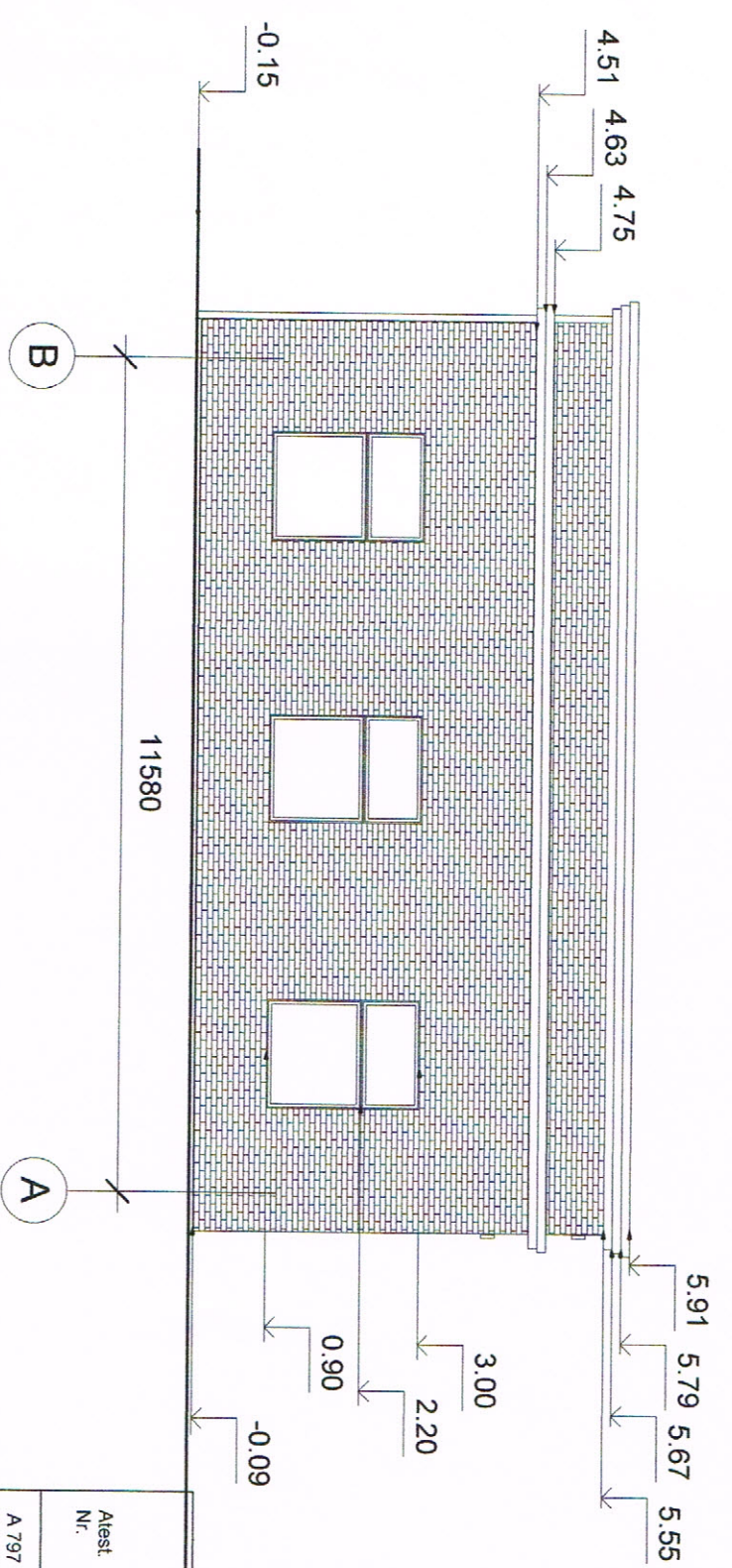
FASADAS A-B  
M 1:100

Aest. Nr.	PV Archit.	UAB "AV projektavimo studija"	Pastato - gyvenamasis namas (unikalus Nr. 4994-8000-7014) rekonstravimo ir paskirties keitimo į administracinės, prekybos ir paslaugų paskirties pastatą Gedimino g. 70, Kaišiadorių m., Kaišiadorių m. sen., Kaišiadorių r. sav. projektas (kadastrinis Nr. 4918/0052.13 Kaišiadorių m.k.v.)	0540-01-TDP-AK-3	Lapas	Lapų
					1	1
A 797	Vidas Stalaučinskas	2017-05	FASADAS 1-5 FASADAS A-B M 1:100 (projektiniai pasiūlymai)		0	
TDP	Statytojai: Jeronimas Jurevičius, Marijona Jurevičienė, Mindaugas Šimkūnas, Virginija Šimkūnienė					





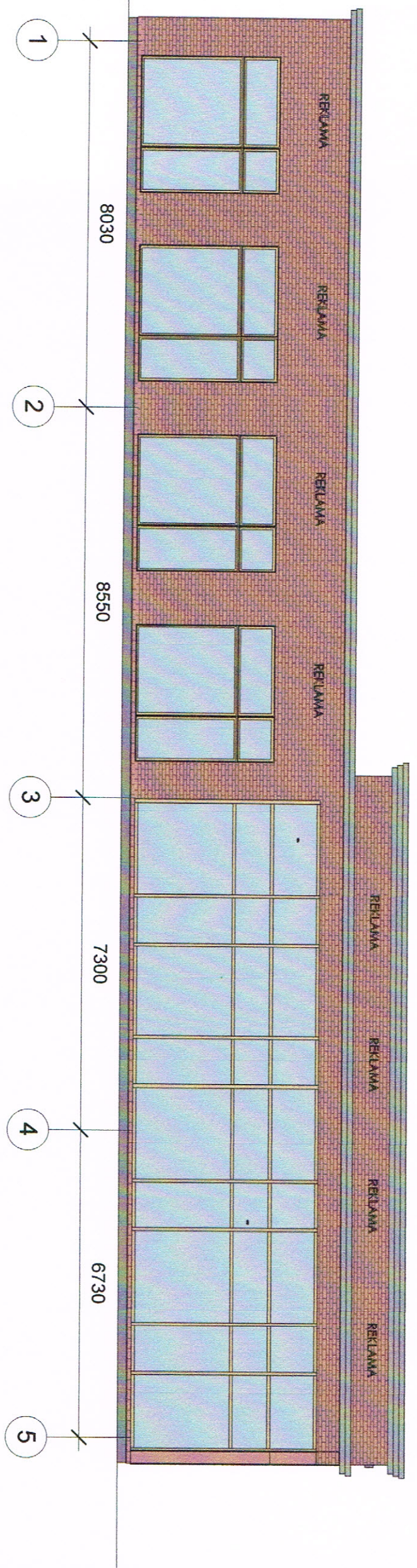
FASADAS 5-1  
M 1:100



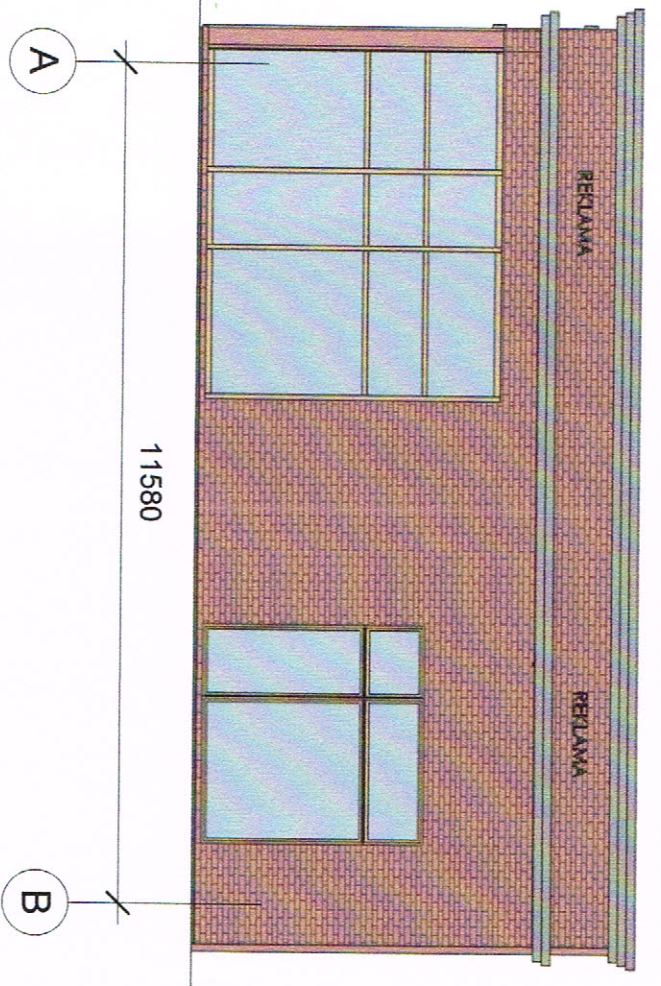
FASADAS B-A  
M 1:100

Atest Nr.		UAB "AV projektavimo studija"		Pastato - gyvenamasis namas (unikalus Nr. 4994-8000-7014) rekonstravimo ir paskirties keitimo į administracinės, prekybos ir paslaugų paskirties pastatą Gedimino g. 70, Kaišiadorių m., Kaišiadorių m. sen., Kaišiadorių r. sav. projektas (kadastriinis Nr. 4918/0052:13 Kaišiadorių m.k.v.)	
A 797	PV Archit.	Vidas Stalaučiūnas		2017-05	FASADAS 5-1 FASADAS B-A M 1:100 (projektiniai pasiūlymai)
TDP	Statytojai: Jeronimas Jurevičius, Marijona Jurevičienė, Mindaugas Šimkūnas, Virginija Šimkūnienė			0540-01-TDP-AK-4	Laiška
					Lapas
					Lapų
					1
					1





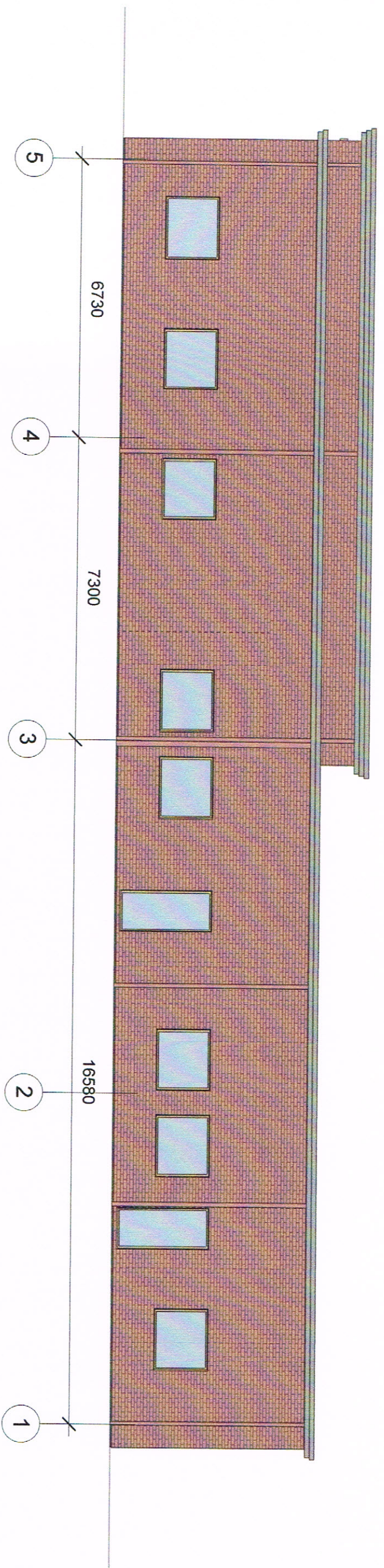
FASADAS 1-5  
M 1:100



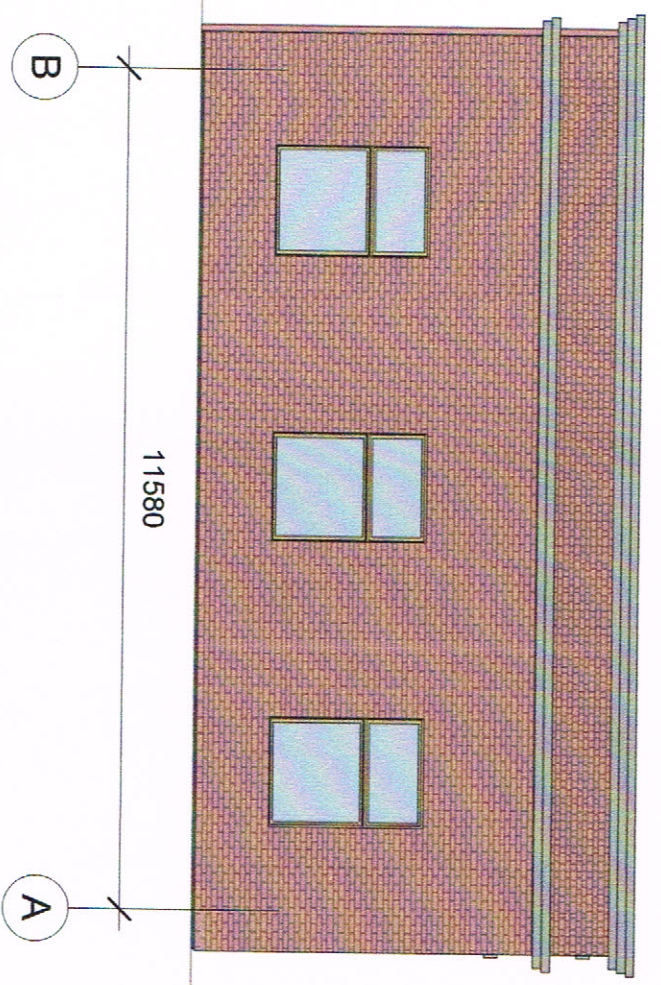
FASADAS A-B  
M 1:100

Atest Nr.	UAB "AV projektavimo studija"		Pastato - gyvenamasis namas (unikalus Nr. 4994-8000-7014) rekonstravimo ir paskirties keitimo į administracinės, prekybos ir paslaugų paskirties pastatą Gedimino g. 70, Kaišiadorių m., Kaišiadorių m. sen., Kaišiadorių r. sav. projektas (kadastinis Nr. 4918/0052.13 Kaišiadorių m.k.v.)	FASADAS 1-5 FASADAS A-B (SPALVINIS SPRENDIMAS) M 1:100 (projektiniai pasiūlymai)	Laida
A 797	PV Archit.	Vidas Stalaučinskas			
TDP	Statytojai: Jeronimas Jurevičius, Marijona Jurevičienė, Mindaugas Simkūnas, Virginija Simkūnienė		0640-01-TDP-AK-5	Lapas	1
				Lapų	1





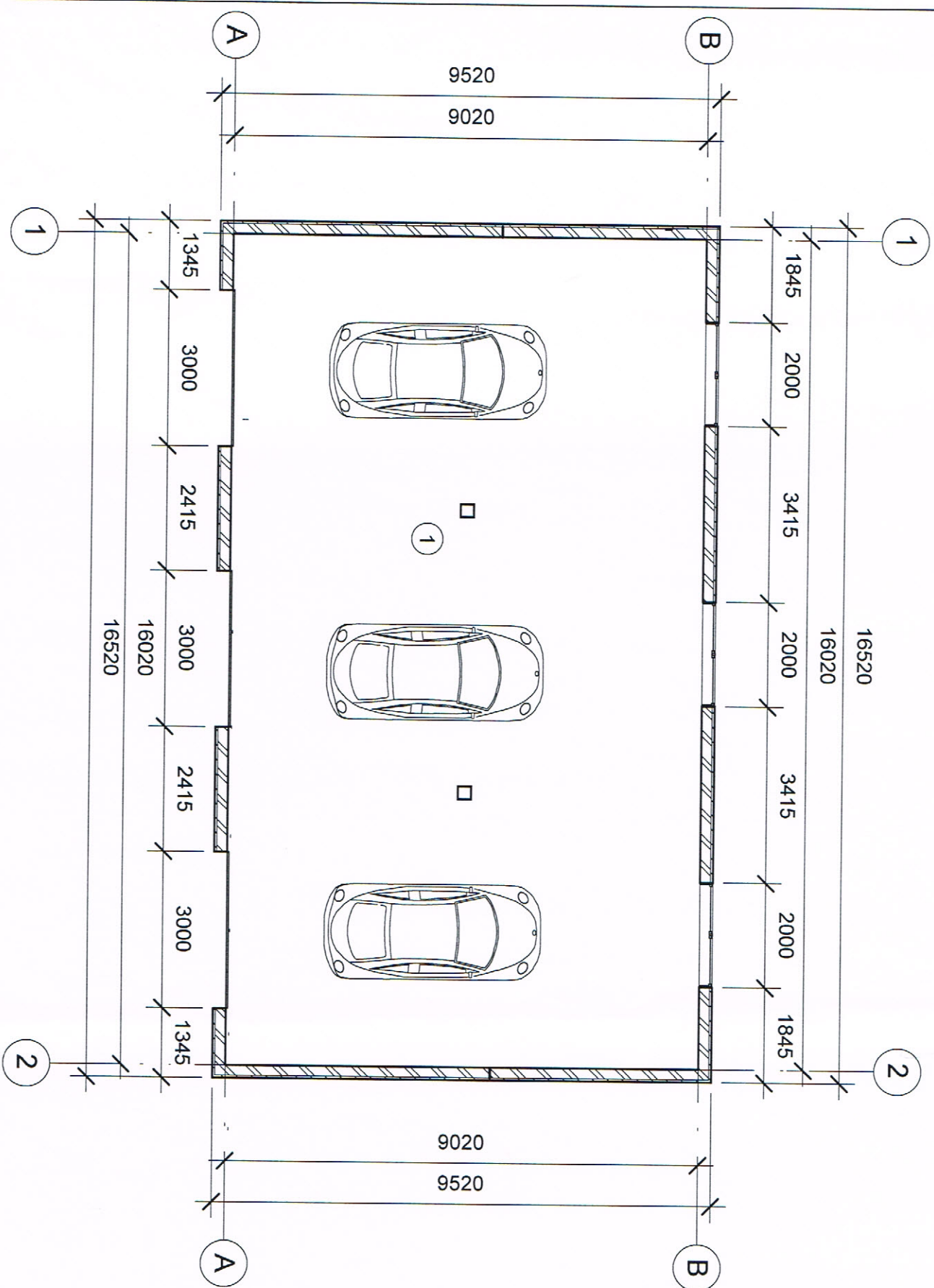
FASADAS 5-1  
M 1:100



FASADAS B-A  
M 1:100

Ateist Nr.		UAB "AV projektavimo studija"		Pastato - gyvenamasis namas (unikalus Nr. 4994-8000-7014) rekonstravimo ir paskirties keitimo į administracinės, prekybos ir paslaugų paskirties pastatą Gedimino g. 70, Kaišiadorių m., Kaišiadorių m. sen., Kaišiadorių r. sav. projektas (kadastrinis Nr. 4918/0052.13 Kaišiadorių m.k.v.)	
A 797	PV Archit	Vidas Stalaučinskas	<i>[Signature]</i>	2017-05	FASADAS 5-1 FASADAS B-A (SPALVINIS SPRENDIMAS) M 1:100 (projektiniai pasiūlymai)
TDP	Statytojai: Jeronimas Jurevičius, Marijona Jurevičienė, Mindaugas Šimkūnas, Virginija Šimkūnienė			0640-01-TDP-AK- 6	Laida 0
				Lapas	Lapy
				1	1



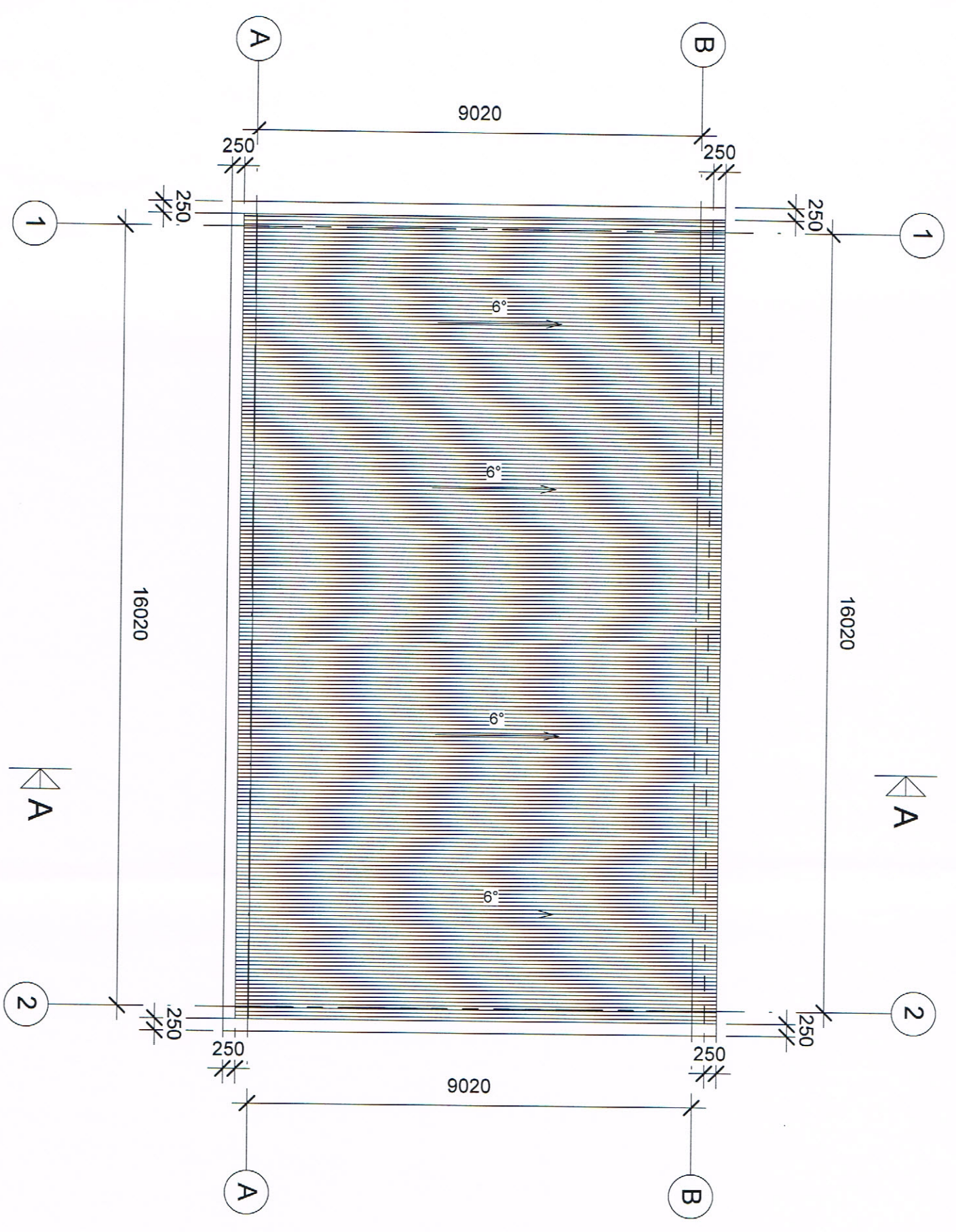


PIRMO AUKŠTO TECHNOLOGINIS PLANAS  
M 1:100

Pirmo aukšto patalpų eksplikacija		
Numeris	Pavadinimas	Plotas
1	Garažas	144.4 m <sup>2</sup>
		144.4 m <sup>2</sup>

Atest. Nr.	UAB "AV projektavimo studija"		Pastato - gyvenamasis namas (unikalus Nr. 4994-8000-7014) rekonstravimo ir paskirties keitimo į administracinės, prekybos ir paslaugų paskirties pastatą Gedimino g. 70, Kaišiadorių m., Kaišiadorių m. sen., Kaišiadorių r. sav. projektas (kadastinis Nr. 4918/0052:13 Kaišiadorių m.k.v.)
A 797	PV Archit.	Vidas Stalaučinskas	
PP	Statytojai: Jeronimas Jurevičius, Marijona Jurevičienė, Mindaugas Simkūnas, Virginija Simkūnienė		PIRMO AUKŠTO TECHNOLOGINIS PLANAS M 1:100 GARAŽAS PROJEKTIJAI PASIŪLYMAI
0540-01-TDP-AK-1			Lapų
			Lapų

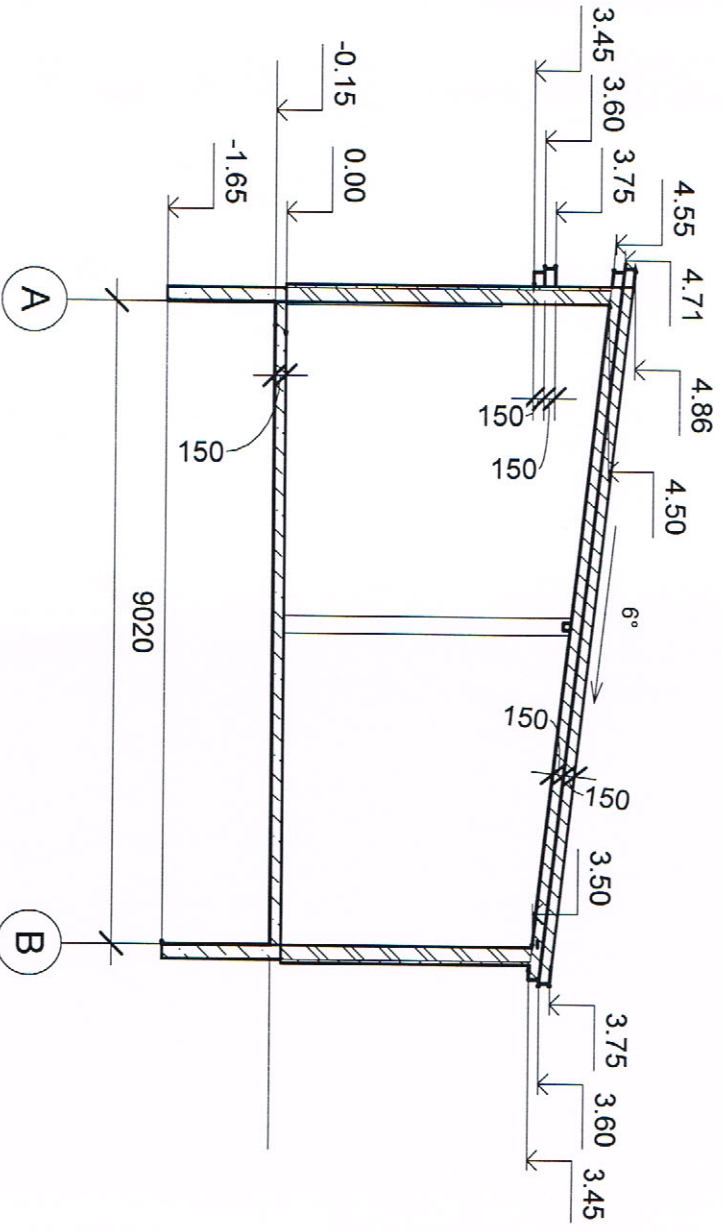




STOGO PLANAS  
M 1:100

Atlest. Nr.	UAB "AV projektavimo studija"			Pastato - gyvenamasis namas (unikalus Nr. 4994-8000-8014) rekonstravimo ir paskirties keitimo į administracinės, prekybos ir paslaugų paskirties pastatą Gedimino g. 70, Kaišiadorių m., Kaišiadorių m. sen., Kaišiadorių r. sav. projektas (kadastrinis Nr. 4918/0052.13 Kaišiadorių m.k.v.)	STOGO PLANAS M 1:100 (GARAŽAS) PROJEKTYNIAI PASIŪL YMAI	Laida	0	
	A 797	PV Archit.	Vidas Stalaučinskas					2017-05
PP	Statytojai: Jeronimas Jurevičius, Marijona Jurevičienė, Mindaugas Šimkūnas, Virginija Šimkūnienė			0540-02-TDP-AK-2	Lapas	1	Lapų	1

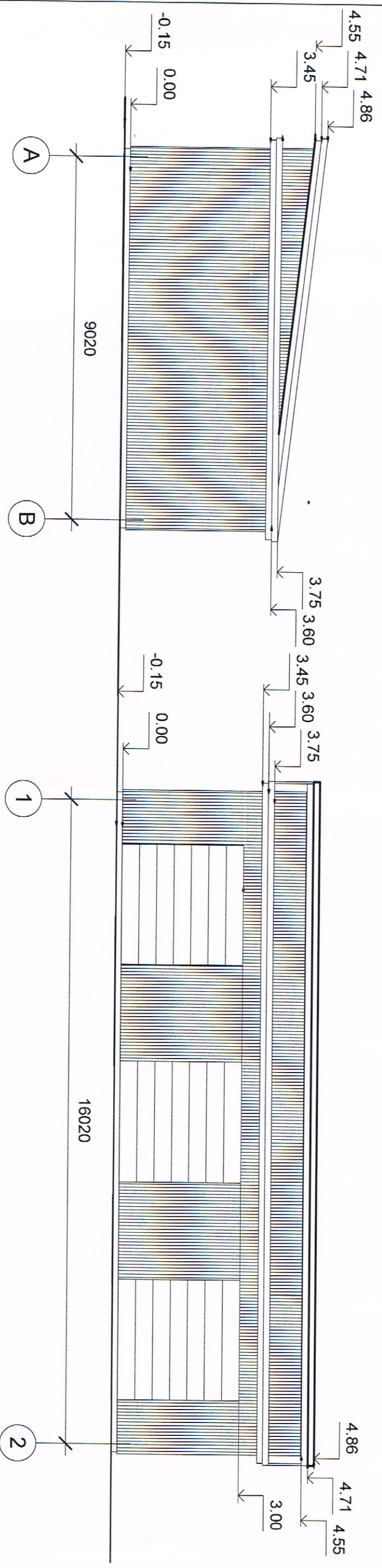




PĪŪVIS A-A  
M 1:100

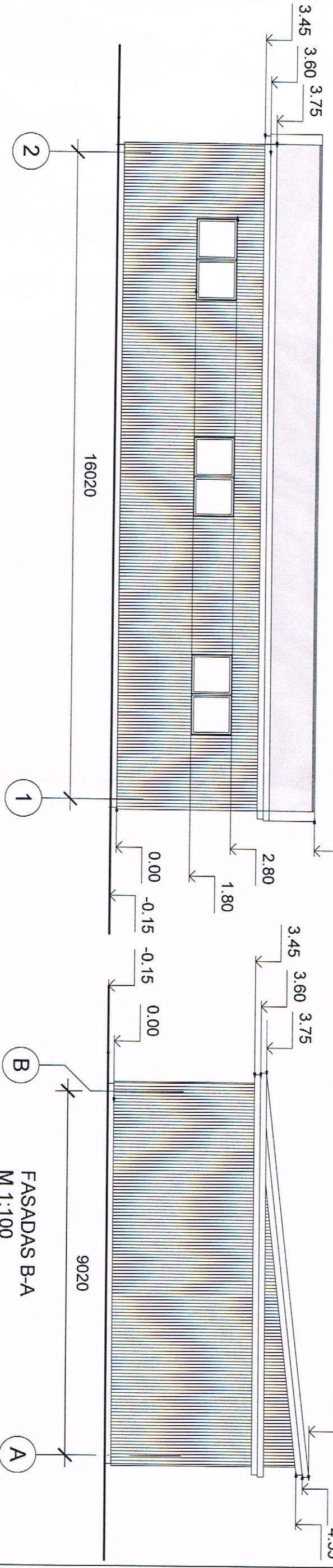
Aest. Nr	UAB "AV projektavimo studija"		Pastato - gyvenamasis namas (unikalus Nr. 4994-8000-7014) rekonstravimo ir paskirties keitimo į administracinės, prekybos ir paslaugų paskirties pastatą Gedimino g. 70, Kaišiadorių m., Kaišiadorių m. sen., Kaišiadorių r. sav. projektas (kadastrinis Nr. 4918/0052.13 Kaišiadorių m.k.v.)	PROJEKTIINIAI PASIŪLYMAI	PĪŪVIS A-A M 1:100 (GARAŽAS)	0	
	PV Archit.	Vidas Stalaučinskas					2017-05
	Statytojai: Jeronimas Jurevičius, Marijona Jurevičiėnė, Mindaugas Simkūnas, Virginija Simkūnienė						0540-02-TDP-AK- 3





FASADAS A-B  
M 1:100

FASADAS 1-2  
M 1:100



FASADAS 2-1  
M 1:100

FASADAS B-A  
M 1:100

Aest. Nr.	UAB "AV projektavimo studija"		Pastato - gyvenamasis namas (unikalus Nr. 4994-8000-8014) rekonstravimo ir paskirties keitimo į administracinės, prekybos ir paslaugų paskirties pastatą Gedimino g. 70, Kaišiadorių m., Kaišiadorių r. sav. projektas (kadastinis Nr. 4918/0052:13 Kaišiadorių m.k.v.)
	PV Archit.	Vidas Stalaučinskas	
PP	Statytojai: Jeronimas Jurevičius, Marijona Jurevičienė, Mindaugas Šimkūnas, Virginija Šimkūnienė		0540-02-TDP-AK-4
FASADA (GARAŽAS) M 1:100 PROJEKTIJAI PASIŪLYMAI			Laida
			0
Lapas			1
Lapų			1



