

UŽDAROJI AKCINĖ BENDROVĖ  
"RUSNĖ"

OBJEKTAS Nr. 2016-145

LT-44313 KAUNAS  
MIŠKO 30 - 78  
TEL. 8-37 32 03 65 faks. 8-37 32 00 25  
Mob. (8-699) 34205  
www.rusne.lt, rusne@rusne.lt

**STATYTOJAS:**

UAB "DELCA INVEST"

**STATYBOS VIETA:**

VYTAUTO G. 43, VARĖNA

**STATINYS:**

KITOS PASKIRTIES INŽINERINIŲ STATINIŲ (SAVITARNOS  
AUTOMOBILIŲ PLOVYKLOS) VYTAUTO G. 43, VARĖNOS M.,  
VARĖNOS R.SAV., PROJEKTINIAI PASIŪLYMAI

**STATYBOS RŪŠIS:**

NAUJA STATYBA

**STATYBOS KATEGORIJA:**

NESUDĖTINGAS STATINYS

**STADIJA:**

PP

**DALIS:**

PROJEKTINIAI PASIŪLYMAI  
2016-145-PP-SA

**TOMAS:**

01

DIREKTORIUS

A.MAČIONIS

PROJEKTO VADOVAS

A.MAČIONIS

PROJEKTO VADOVAS ATESTUOTAS AM 2012-12-19 Nr 1450  
ĮMONĖS KODAS 132754130

KAUNAS, 2017

## OBJEKTO VIETOVĖS SCHEMA

KITOS PASKIRTIES INŽINERINIŲ STATINIŲ (SAVITARNOS AUTOMOBILIŲ PLOVYKLOS) VYTAUTO G. 43, VARĖNOS M., VARĖNOS R.SAV., PROJEKTINIAI PASIŪLYMAI



**BENDRIEJI STATINIŲ RODIKLIAI**

Pavadinimas	Mato vienetas	Kiekis	Pastabos
<b>I. SKLYPAS</b>			
1.1. sklypo plotas	m <sup>2</sup>	2173	
1.2. sklypo užstatymo intensyvumas	%	0,62	
1.3. sklypo užstatymo tankumas	%	7,35	
1.4. apželdintas žemės plotas (žalioji plotas)	m <sup>2</sup>	1097,99	
1.5. apželdinta sklypo ploto dalis	%	50,53	
1.6. automobilių stovėjimo vietų skaičius	vnt.	8	
1.7. sklypo užstatymo plotas	m <sup>2</sup>	159,8	
<b>II. PASTATAS</b>			
<b>2. paslaugų paskirties pastatas – automobilių plovykla</b>			
2.1. paskirties rodikliai (gamybos, kitos planuojamos ūkinės veiklos, paslaugų apimtis, butų, vietų, lovų, aptarnaujamų žmonių skaičius, kiti rodikliai).	Plovimo įrenginių	1	
2.2. bendrasis plotas*	m <sup>2</sup>	13,57	
2.3. naudingas plotas*	m <sup>2</sup>	13,57	
2.4. pastato tūris*	m <sup>3</sup>	87	
2.5. aukštų skaičius	vnt.	1	
2.6. pastato aukštis*	m	3,65	
2.8. pastato atsparumas ugniai		III	
<b>III. SUSISIEKIMO KOMUNIKACIJOS</b>			
<b>3.1 Asfaltuota aikštelė</b>			
3.1.1 Plotas	m <sup>2</sup>	1058	
<b>IV. INŽINERINIAI TINKLAI</b> (Nurodomas kiekvienos paskirties inžinerinių tinklų pavadinimas)			
<b>4.1. Vandentiekio tinklai V1</b>			
inžinerinių tinklų ilgis*	m	73	
vamzdžių skersmuo	mm	20, 25, 50	
<b>4.2. Nuotekų tinklai F1</b>			
inžinerinių tinklų ilgis*	m	5	
vamzdžių skersmuo	mm	200	

Pavadinimas	Mato vienetas	Kiekis	Pastabos
4.2. Nuotekų tinklai F2			
inžinerinių tinklų ilgis*	m	66	
vamzdžių skersmuo	mm	110, 200	
4.4. Lietaus nuotekų tinklai L1			
inžinerinių tinklų ilgis*	m	72	
vamzdžių skersmuo	mm	110, 160	
4.5. Lietaus nuotekų tinklai L2			
inžinerinių tinklų ilgis*	m	57	
vamzdžių skersmuo	mm	160	
4.6. Elektros tinklų laidininkų skaičius ir skerspjūvis (po apskaitos)			
Kabelis Al 4x95,0 mm <sup>2</sup>	m	65	
Kabelis Cu 5x1,5 mm <sup>2</sup>	m	72	
Kabelis Cu 3x2,5 mm <sup>2</sup>	m	90	
Kabelis Cu 3x1,5 mm <sup>2</sup>	m	65	
<b>V. KITI STATINIAI</b>			
<b>5.1 Stoginė</b> (Kitos paskirties inžineriniai statiniai)			
5.1.1 Užstatymo plotas	m <sup>2</sup>	135,91	
5.2 Naftos gaudyklė			

## AIŠKINAMASIS RAŠTAS

### 1.PAGRINDINIAI PROJEKTAVIMO DUOMENYS

**Projektuotojas – UAB „Rusné“**

**Statinio objekto adresas –** Vytauto g. 43, Varėna

**Statybos rūšis –** nauja statyba

**Statinio kategorija –** Nesudėtingas

**Statinio paskirtis:** kitos paskirties inžineriniai statiniai

### 2.STATYBOS SKLYPO APIBŪDINIMAS

**Sklypas –** Vytauto g. 43, Varėna

**Žemės sklypo unikalus Nr.** 3875-0002-0043

**Žemės sklypo kadastrinis Nr.:** 3875/0002:43 Varėnos m. k. v.

**Pagrindinė naudojimo paskirtis:** Kita

**Naudojimo būdas:** Komerčinės paskirties objektų teritorijos

**Sklypo plotas** 0,2173 ha.

**Sklypo savininkas** UAB „DELCA INVEST“ įm. k. 303251135

**Naudojimo apribojimai:** XLIX. Vandentiekio, lietaus ir fekalinės kanalizacijos tinklų ir įrenginių apsaugos zonos; VI. Elektros linijų apsaugos zonos; II Kelių apsaugos zonos; I. Ryšių linijų apsaugos zonos.

### 3.PROJEKTINIAI SPRENDIMAI

#### Sklype projektuojami statiniai, tvarkymo ir pastatų projektiniai sprendimai

Projektuojamos automobilių plovyklos bendras plotas 13,57 m<sup>2</sup>, užstatymo plotas 159,71 m<sup>2</sup>, valdymo bloko tūris – 87 m<sup>3</sup>. Automatinės automobilių plovyklos aukštis – 3,65 m.

Plovyklą sudaro stačiakampio plano techninė patalpa-valdymo blokas ir iš abiejų pusių priblokuotos 2 stoginės. Stoginės ir valdymo blokas sujungti į vieną bendrą tūrį. Tarnybinis įėjimas į „01“ patalpą suprojektuotas šiaurės rytuose. Įvažiavimas į stogines numatytas iš tos pačios pusės, stoginė yra pravažiuojama.

Projektuojamos automobilių plovyklos karkasas metalinis. Pastato tūrį formuoja sutapdintas stogas. Sąlyginė altitudė ±0,00=123,95; ±0,00 sutampa su valdymo bloko patalpos grindų paviršiumi. Sąlyginė altitudė darbų metu turi būti tikslinama pagal techninės patalpos konteinerio pasą.

Projektuojamos plovyklos konstrukcijos numatomos metalinės, cinkuotos, kolonų ir parapeto apdaila – plastiko, stogas – sutapdintas. Po kolonų apdaila montuojama paslėpta lietaus nuvedimo sistema.

#### Numatomas darbo režimas

Plovykla dirbs automatinio režimu.

Laida	Išleidimo data	Laidos statusas ir išleidimo priežastis			
KVAL. DOK. NR.		UAB "RUSNĖ"		KITOS PASKIRTIES INŽINERINIŲ STATINIŲ (SAVITARNOS AUTOMOBILIŲ PLOVYKLOS) VYTAUTO G. 43, VARĖNOS M., VARĖNOS R.SAV., PROJEKTINIAI PASIŪLYMAI	
	Pareigos	Vardas Pavardė	Parašas		Laida
1450	PV	A.MAČIONIS		TECHNINĖS SPECIFIKACIJOS	0
A1954	PDV	A.LAUKYTĖ			
LT	STATYTOJAS: UAB "DELCA INVEST"		ŽYMUO:		Lapas
	UŽSAKOVAS: UAB "DELCA INVEST"		2016-145-PP-SA-TS		Lapų
				1	2

**Statinio inž. aprūpinamas.**

Sklype projektuojami elektros, vandentiekio, buitinių ir lietaus nuotekų tinklai.

**Statybos įtaka aplinkai, gyventojams, gretimoms teritorijoms.**

Artimiausias gyvenamasis pastatas randasi į šiaurę nuo projektuojamos plovyklos, už Gedimino gatvės (už 21,86 m nuo projektuojamos plovyklos) Plovykla neigiamos įtakos eksploatacijos ir statybos laikotarpiu aplinkiniams gyventojams neturės.

**Kultūros paveldo išsaugojimas, urbanistikos sprendiniai. Apsaugos ir santarinės zonos.**

Sklypas nepatenka į kultūros paveldo ir kitas apsaugines zonas.

**ESMINIŲ STATINIO REIKALAVIMŲ IŠPILDYMAS.****Mechaninis atsparumas ir pastovumas**

Statinio konstrukcijos suprojektuotos vadovaujantis normatyviniais dokumentais. Projektiniai sprendimai užtikrina statinio mechaninį atsparumą ir pastovumą statybos ir naudojimo metu.

**Gaisrinė sauga**

Projektuojamas statinys priklauso III atsparumo ugniai grupei. Minimalus konstrukcijų atsparumas ugniai ir maksimali ugnies plitimo riba konstrukcijoms nustatoma pagal Gaisrinės saugos pagrindinius reikalavimus. Evakuacijos keliuose apdaila numatyta iš nedegių medžiagų. Aplink pastatą aikštelėse ir ant kelio gaisrų gesinimo ir gelbėjimo automobiliams privažiuoti paliekami laisvi pravažiuavimai, nesodinami medžiai nesukuriamos kitokios kliūtys. Įrengiama metalinių konstrukcijų įžeminimas ir žaibosauga.

**Higiena, sveikata, aplinkos apsauga**

Statinyje naudojamos sertifikuotos žmogaus sveikatai nekenksmingos medžiagos. Produktų ir jų aplinkos projektavimo principai, pabrėžiantys, kad produktai turi būti projektuojami bei kuriami taip, kad jie būtų universaliai pritaikyti naudojimui kiek įmanomą didesnei žmonių grupei, neintegruojant papildomų produkto savybių, kurios būtų specialiai skirtos tik tam tikrai vienai žmonių grupei, o kitoms ne. Aplinka projektuojama – universali.

Plovykloje nėra oro taršos šaltinių.

**Naudojimo sauga**

Statinys suprojektuotas, kad būtų išvengta nelaimingų atsitikimų. Metalo konstrukcijos įžemintos. Dangos parenkamos pagal slidumo klasę.

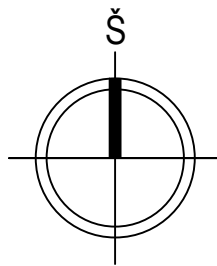
**Apsauga nuo triukšmo**

Plovyklos atitvarinės konstrukcijos užtikrina norminę garso izoliaciją. Viduje nėra triukšmo šaltinių.

2016-145-PP-SA-TS	Lapas	Lapų	Laida
	2	2	0



SITUACIJOS SCHEMA



SUTARTINIAI ŽENKLAI:

	SKLYPO RIBA
	PROJEKTUOJAMAS PASTATAS
	PROJEKTUOJAMAS ĮĖJIMAS, ĮVAŽIAVIMAS
	NAIKINAMA ESAMA TVORA
	PROJEKTUOJAMA AUTOMOBILIŲ JUDĖJIMO KRYPTIS

	PROJEKTUOJAMAS BORTAS
	PROJEKTUOJAMAS NULEISTAS KELIO BORTAS
	ASFALTO DANGA
	BETONINIŲ TRINKELIŲ DANGA
	ŽALIA VEJA
	ELEKTROS TINKLAI
	VANDENTIEKIO TINKLAI
	BUITINIŲ NUOTEKŲ TINKLAI
	LIETAUS NUOTEKŲ TINKLAI
	TELEFONO TINKLAI
	RYŠIŲ TINKLAI

EKSPLIKACIJA

1	PROJEKTUOJAMAS VALDYMO BLOKAS (TECHNINĖ PATALPA)
2	PROJEKTUOJAMA STIGINĖ

STATINIO TECHNINIAI RODIKLIAI:

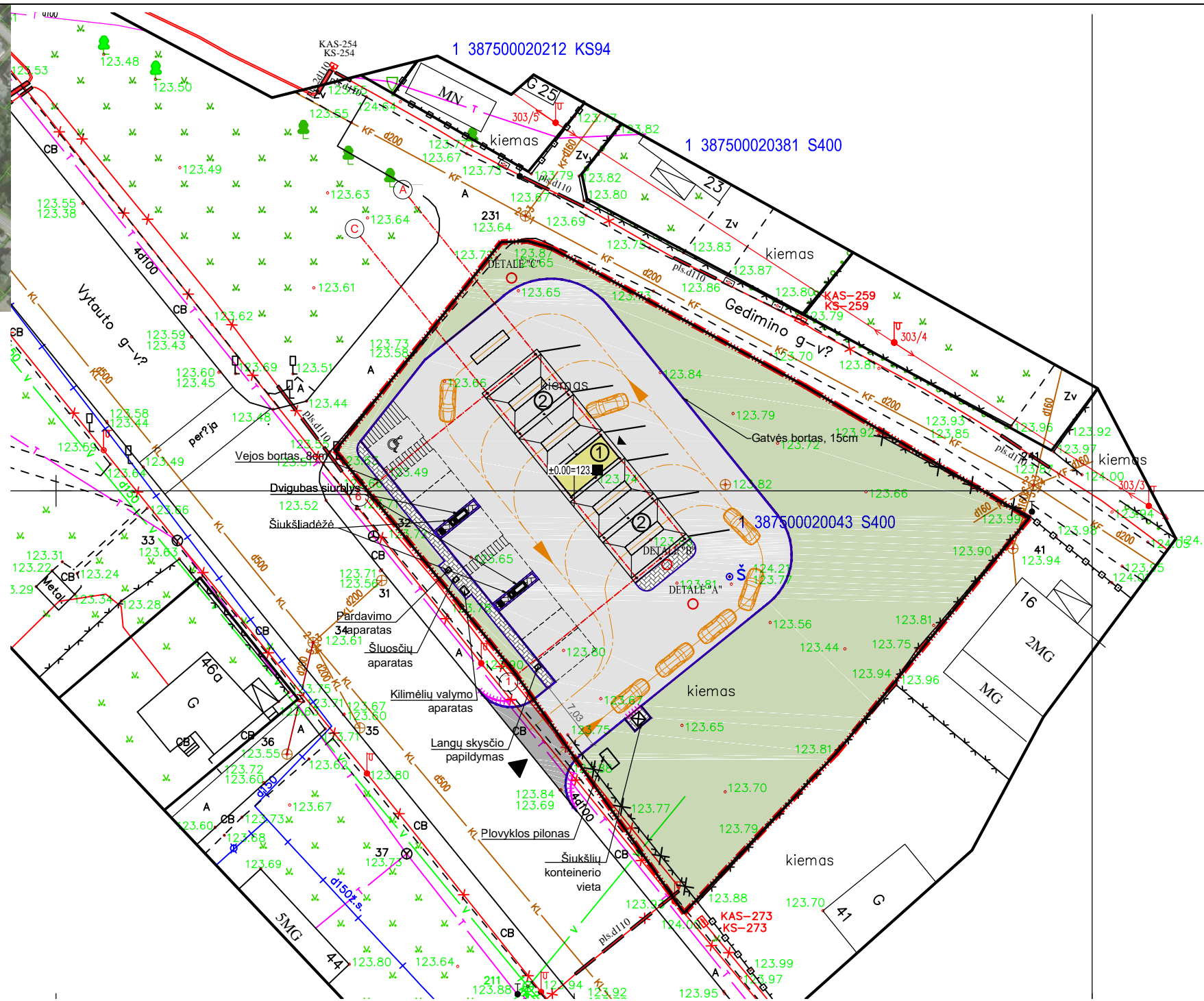
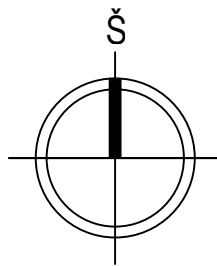
SKLYPO PLOTAS	2173	m <sup>2</sup>
SKLYPO UŽSTATYMO PLOTAS	159,80	m <sup>2</sup>
SKLYPO UŽSTATYMO INTENSIVUMAS	0,62	%
SKLYPO UŽSTATYMO TANKIS	7,35	%
APŽELDINTA SKLYPO DALIS	1097,99	m <sup>2</sup>
SKLYPO APŽELDINIMO PROCENTAS	50,53	%
AUTOMOBILIŲ STOVĖJIMO VIETŲ SK.	8	vnt.

VALDYMO BLOKO UŽSTATYMO PLOTAS	23,80	m <sup>2</sup>
VALDYMO BLOKO BENDRAS PLOTAS	13,57	m <sup>2</sup>
VALDYMO BLOKO TŪRIS	87	m <sup>3</sup>
STIGINĖS UŽSTATYMO PLOTAS	136	m <sup>2</sup>

0	2017-03	LAIDOS STATUSAS IR IŠLEIDIMO PRIEŽASTIS (JEI TAIKOMA)			
LAIDA	IŠLEIDIMO DATA				
KVAL. DOK. NR.		UŽDAROJI AKCINĖ BENDROVĖ "RUSNĖ"	KITOS PASKIRTIES INŽINERINIŲ STATINIŲ (SAVITARNOS AUTOMOBILIŲ PLOVYKLOS) VYTAUTO G. 43, VARĖNOS M., VARĖNOS R.SAV., PROJEKTINIAI PASIŪLYMAI		
	Pareigos	Vardas Pavardė	Parašas	SAVITARNOS AUTOMOBILIŲ PLOVYKLA SKLYPO PLANAS M1:500	
1450	PV	A. MAČIONIS			
A 1954	PDV	A.LAUKYTĖ			
LT	STATYTOJAS:	UAB "DELCA INVEST"		2016-145-PP-SP-01	LAPAS
	UŽSAKOVAS:	UAB "DELCA INVEST"			LAPŲ
					1
					1



SITUACIJOS SCHEMA



**SUTARTINIAI ŽENKLAI:**

	SKLYPO RIBA
	PROJEKTUOJAMAS PASTATAS
	PROJEKTUOJAMAS ĮEJIMAS, ĮVAŽIAVIMAS
	NAIKINAMA ESAMA TVORA
	PROJEKTUOJAMA AUTOMOBILIŲ JUDĖJIMO KRYPTIS
	PROJEKTUOJAMA ASFALTO DANGA
	PROJEKTUOJAMA ĮVAŽA
	SKLYPE PROJEKTUOJAMA BETONINIŲ TRINKELIŲ DANGA
	SKLYPE PROJEKTUOJAMA VEJA
	PROJEKTUOJAMAS BORTAS
	PROJEKTUOJAMAS NULEISTAS KELIO BORTAS
	ASFALTO DANGA
	BETONINIŲ TRINKELIŲ DANGA
	ŽALIA VEJA
	ELEKTROS TINKLAI
	VANDENTIEKIO TINKLAI
	BUITINIŲ NUOTEKŲ TINKLAI
	LIETAUS NUOTEKŲ TINKLAI
	TELEFONO TINKLAI
	RYŠIŲ TINKLAI

**EKSPLIKACIJA**

1	PROJEKTUOJAMAS VALDYMO BLOKAS (TECHNINĖ PATALPA)
2	PROJEKTUOJAMA STIGINĖ

**STATINIO TECHNINIAI RODIKLIAI:**

SKLYPO PLOTAS	2173	m²
SKLYPO UŽSTATYMO PLOTAS	159,80	m²
SKLYPO UŽSTATYMO INTENSIVUMAS	0,62	%
SKLYPO UŽSTATYMO TANKIS	7,35	%
APŽELDINTA SKLYPO DALIS	1097,99	m²
SKLYPO APŽELDINIMO PROCENTAS	50,53	%
AUTOMOBILIŲ STOVĖJIMO VIETŲ SK.	8	vnt.

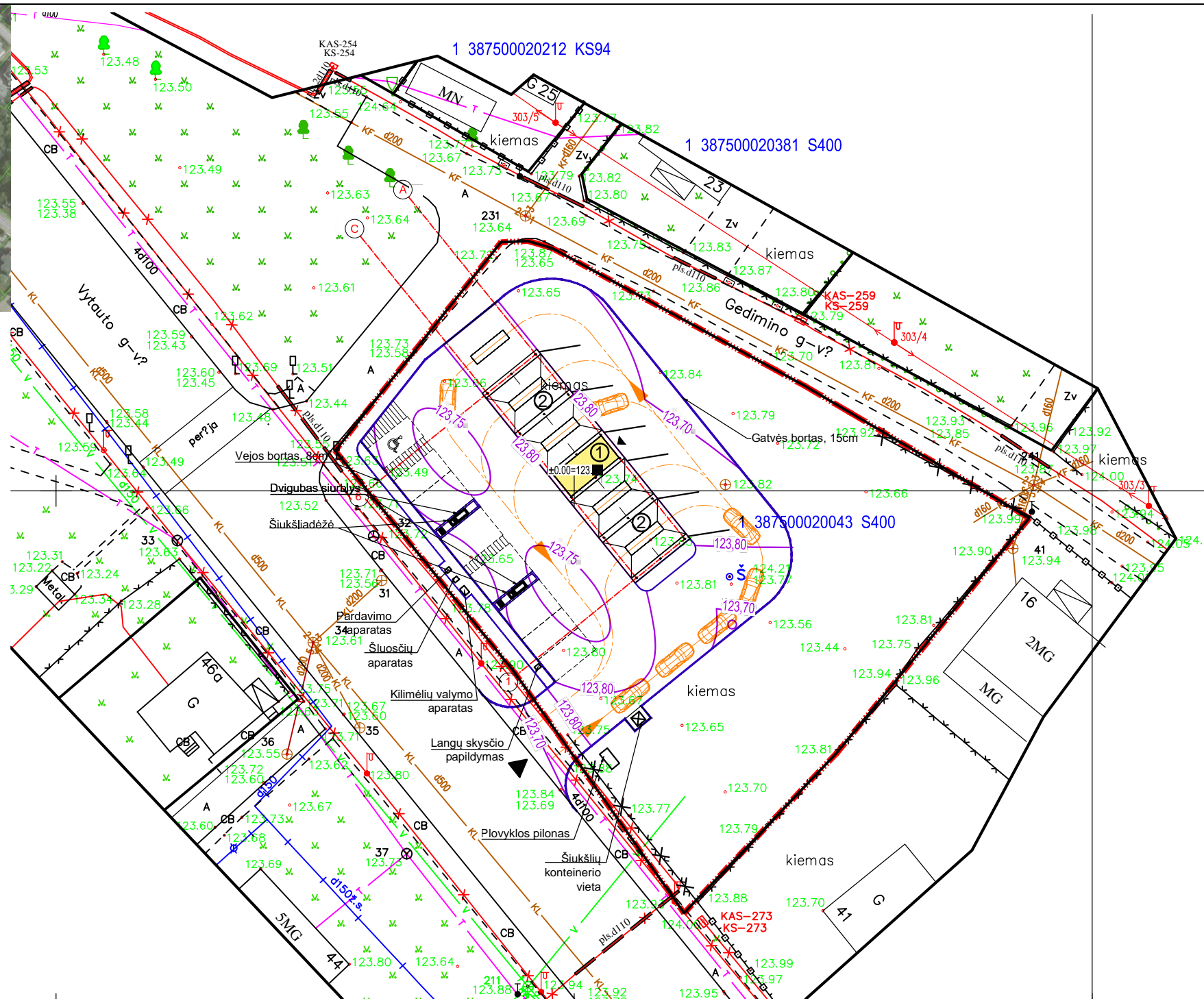
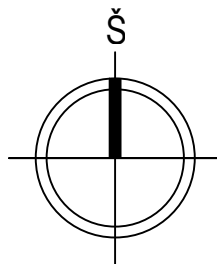
VALDYMO BLOKO UŽSTATYMO PLOTAS	23,80	m²
VALDYMO BLOKO BENDRAS PLOTAS	13,57	m²
VALDYMO BLOKO TŪRIS	87	m³
STIGINĖS UŽSTATYMO PLOTAS	136	m²

0	2017-03	LAIDOS STATUSAS IR IŠLEIDIMO PRIEŽASTIS (JEI TAIKOMA)				
LAIDA	IŠLEIDIMO DATA	LAIDOS STATUSAS IR IŠLEIDIMO PRIEŽASTIS (JEI TAIKOMA)				
KVAL. DOK. NR.		UŽDAROJI AKCINĖ BENDROVĖ "RUSNĖ"	KITOS PASKIRTIES INŽINERINIŲ STATINIŲ (SAVITARNOS AUTOMOBILIŲ PLOVYKLOS) VYTAUTO G. 43, VARĖNOS M., VARĖNOS R.SAV., PROJEKTINIAI PASIŪLYMAI			
	Pareigos	Vardas Pavardė	Parašas	SAVITARNOS AUTOMOBILIŲ PLOVYKLA SKLYPO DANGŲ PLANAS M1:500		
1450	PV	A. MAČIONIS				
A 1954	PDV	A.LAUKYTĖ				
LT	STATYTOJAS:	UAB "DELCA INVEST"		2016-145-PP-PP-01	LAPAS	LAPŲ
	UŽSAKOVAS:	UAB "DELCA INVEST"			1	1





SITUACIJOS SCHEMA



SUTARTINIAI ŽENKLAI:

	SKLYPO RIBA
	PROJEKTUOJAMAS PASTATAS
	PROJEKTUOJAMAS ĮEJIMAS, ĮVAŽIAVIMAS
	NAIKINAMA ESAMA TVORA
	PROJEKTUOJAMA AUTOMOBILIŲ JUDĖJIMO KRYPTIS

	PROJEKTUOJAMAS BORTAS
	PROJEKTUOJAMI SKLYPO DANGŲ AUKŠČIAI
	ASFALTO DANGA
	BETONINIŲ TRINKELIŲ DANGA
	ŽALIA VEJA
	ELEKTROS TINKLAI
	VANDENTIEKIO TINKLAI
	BUITINIŲ NUOTEKŲ TINKLAI
	LIETAUS NUOTEKŲ TINKLAI
	TELEFONO TINKLAI
	RYŠIŲ TINKLAI

EKSPLIKACIJA

1	PROJEKTUOJAMAS VALDYMO BLOKAS (TECHNINĖ PATALPA)
2	PROJEKTUOJAMA STIGINĖ

STATINIO TECHNINIAI RODIKLIAI:

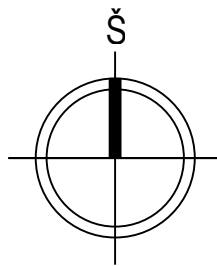
SKLYPO PLOTAS	2173	m <sup>2</sup>
SKLYPO UŽSTATYMO PLOTAS	159,80	m <sup>2</sup>
SKLYPO UŽSTATYMO INTENSIVUMAS	0,62	%
SKLYPO UŽSTATYMO TANKIS	7,35	%
APŽELDINTA SKLYPO DALIS	1097,99	m <sup>2</sup>
SKLYPO APŽELDINIMO PROCENTAS	50,53	%
AUTOMOBILIŲ STOVĖJIMO VIETŲ SK.	8	vnt.

VALDYMO BLOKO UŽSTATYMO PLOTAS	23,80	m <sup>2</sup>
VALDYMO BLOKO BENDRAS PLOTAS	13,57	m <sup>2</sup>
VALDYMO BLOKO TŪRIS	87	m <sup>3</sup>
STIGINĖS UŽSTATYMO PLOTAS	136	m <sup>2</sup>

0	2017-03		
LAIDA	IŠLEIDIMO DATA	LAIDOS STATUSAS IR IŠLEIDIMO PRIEŽASTIS (JEI TAIKOMA)	
KVAL. DOK. NR.		UŽDAROJI AKCINĖ BENDROVĖ "RUSNĖ"	KITOS PASKIRTIES INŽINERINIŲ STATINIŲ (SAVITARNOS AUTOMOBILIŲ PLOVYKLOS) VYTAUTO G. 43, VARĖNOS M., VARĖNOS R.SAV., PROJEKTINIAI PASIŪLYMAI
	Pareigos	Vardas Pavardė	Parašas
1450	PV	A. MAČIONIS	
A 1954	PDV	A.LAUKYTĖ	
LT	STATYTOJAS: UAB "DELCA INVEST"	SAVITARNOS AUTOMOBILIŲ PLOVYKLA SKLYPO AUKŠČIŲ PLANAS M1:500	
	UŽSAKOVAS: UAB "DELCA INVEST"	2016-145-PP-TP-SP-01	LAPAS LAPŲ
		1	1



SITUACIJOS SCHEMA



**SUTARTINIAI ŽENKLAI:**

	SKLYPO RIBA
	PROJEKTUOJAMAS PASTATAS
	PROJEKTUOJAMAS ĮEJIMAS, ĮVAŽIAVIMAS
	NAIKINAMA ESAMA TVORA
	PROJEKTUOJAMA AUTOMOBILIŲ JUDĖJIMO KRYPTIS

	PROJEKTUOJAMAS BORTAS
	PROJEKTUOJAMAS NULEISTAS KELIO BORTAS
A	ASFALTO DANGA
C	BETONINIŲ TRINKELIŲ DANGA
II	ŽALIA VEJA
	ELEKTROS TINKLAI
	VANDENTIEKIO TINKLAI
	BUITINIŲ NUOTEKŲ TINKLAI
	LIETAUS NUOTEKŲ TINKLAI
	TELEFONO TINKLAI
	RYŠIŲ TINKLAI
	PROJEKTUOJAMAS 0,4 KV ELEKTROS KABELIS
	PROJEKTUOJAMAS 0,4 KV APŠVIETIMO KABELIS
	PROJEKTUOJAMAS ELEKTROS SKIRSTOMASIS SKYDAS
	PROJEKTUOJAMA APŠVIETIMO ATRAMA h-9m
	LIETAUS NUOTEKOS L1
	IŠVALYTOS LIETAUS NUOTEKOS L2
	VANDENTIEKIS V1
	VANDENTIEKIS V3
	IŠVALYTOS BUITINĖS NUOTEKOS F1
	BUITINĖS NUOTEKOS F2

- PASTABOS:**
1. Įvadinis kabelis klojamas apsauginiame vamzdyje D-110
  2. Paskirstymo kabeliai klojami apsauginiame vamzdyje D-50
  3. Į apšvietimo atramas papildomai klojami rezerviniai vamzdžiai D-50

**EKSPLIKACIJA**

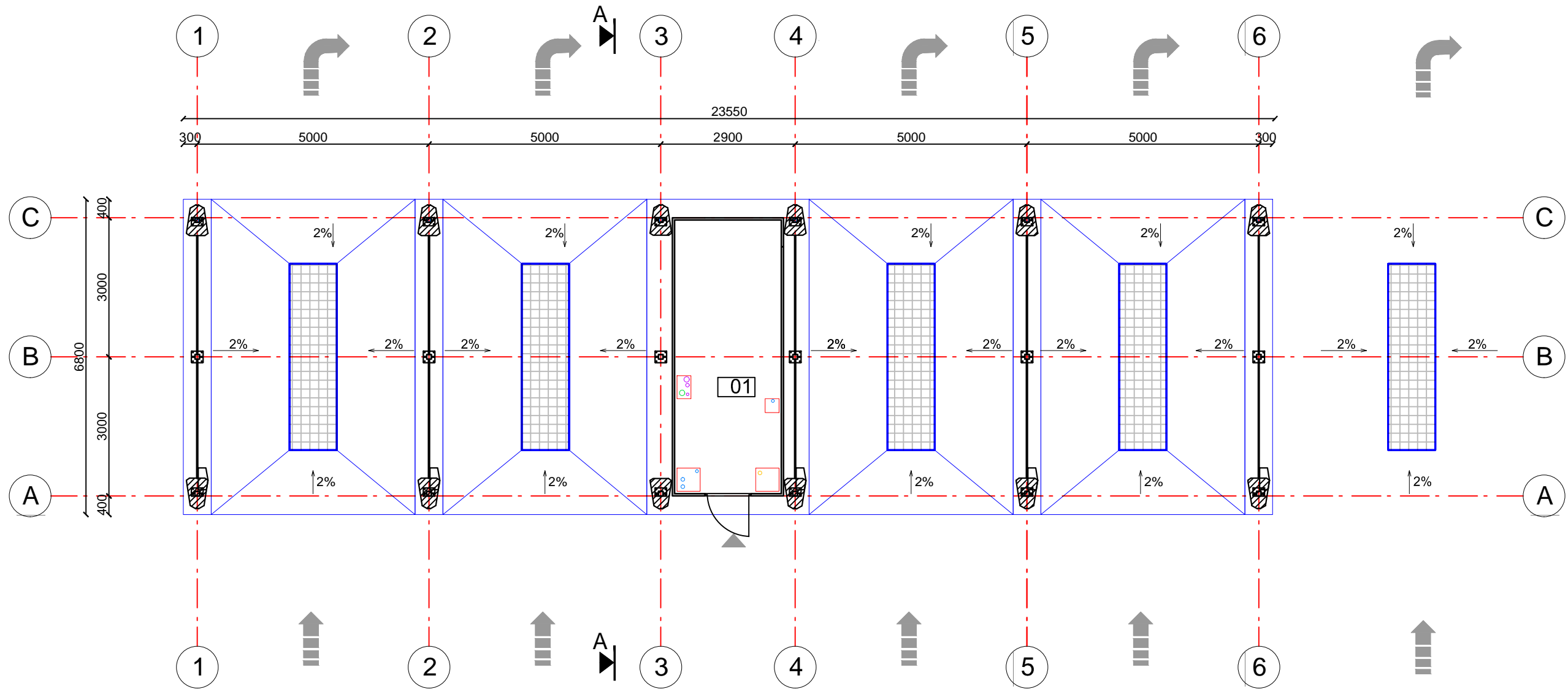
1	PROJEKTUOJAMAS VALDYMO BLOKAS (TECHNINĖ PATALPA)
2	PROJEKTUOJAMA STOGINĖ

**STATINIO TECHNINIAI RODIKLIAI:**

SKLYPO PLOTAS	2173	m <sup>2</sup>
SKLYPO UŽSTATYMO PLOTAS	159,80	m <sup>2</sup>
SKLYPO UŽSTATYMO INTENSIVUMAS	0,62	%
SKLYPO UŽSTATYMO TANKIS	7,35	%
APŽELDINTA SKLYPO DALIS	1097,99	m <sup>2</sup>
SKLYPO APŽELDINIMO PROCENTAS	50,53	%
AUTOMOBILIŲ STOVĖJIMO VIETŲ SK.	8	vnt.

VALDYMO BLOKO UŽSTATYMO PLOTAS	23,80	m <sup>2</sup>
VALDYMO BLOKO BENDRAS PLOTAS	13,57	m <sup>2</sup>
VALDYMO BLOKO TŪRIS	87	m <sup>3</sup>
STOGINĖS UŽSTATYMO PLOTAS	136	m <sup>2</sup>

0	2017-03	LAIDOS STATUSAS IR IŠLEIDIMO PRIEŽASTIS (JEI TAIKOMA)			
LAIDA	IŠLEIDIMO DATA				
KVAL. DOK. NR.		UŽDAROJI AKCINĖ BENDROVĖ "RUSNĖ"		KITOS PASKIRTIES INŽINERINIŲ STATINIŲ (SAVITARNOS AUTOMOBILIŲ PLOVYKLOS) VYTAUTO G. 43, VARĖNOS M., VARĖNOS R.SAV., PROJEKTINIAI PASIŪLYMAI	
	Pareigos	Vardas Pavardė	Parašas	SAVITARNOS AUTOMOBILIŲ PLOVYKLA SKLYPO AUKŠČIŲ PLANAS M1:500	
1450	PV	A. MAČIONIS			
A 1954	PDV	A.LAUKYTĖ			
LT	STATYTOJAS: UAB "DELCA INVEST"	UŽSAKOVAS: UAB "DELCA INVEST"		2016-145-PP-TP-SP-01	LAPAS LAPŲ
					1 1





AUTOMOBILIO PLOVYKLOS PATALPŲ EKSPLIKACIJA

Pat. Nr.	Patalpos pavadinimas	Plotas, m <sup>2</sup>
01	Techninė patalpa	13,57
Bendras plotas:		13,57

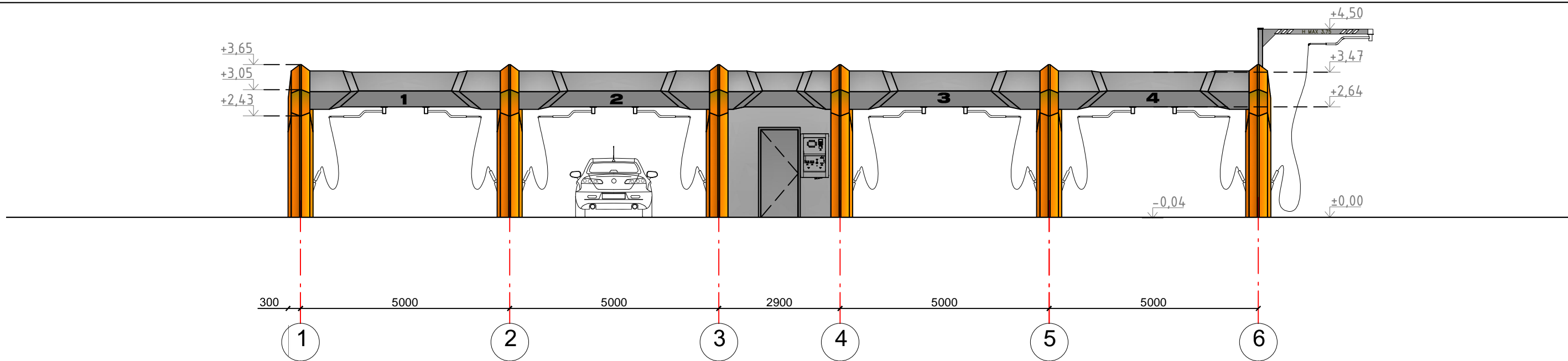
PASTABOS:

\* grindų nulinė altitudė tikslinama prieš statybas pagal konteinerio pasą.

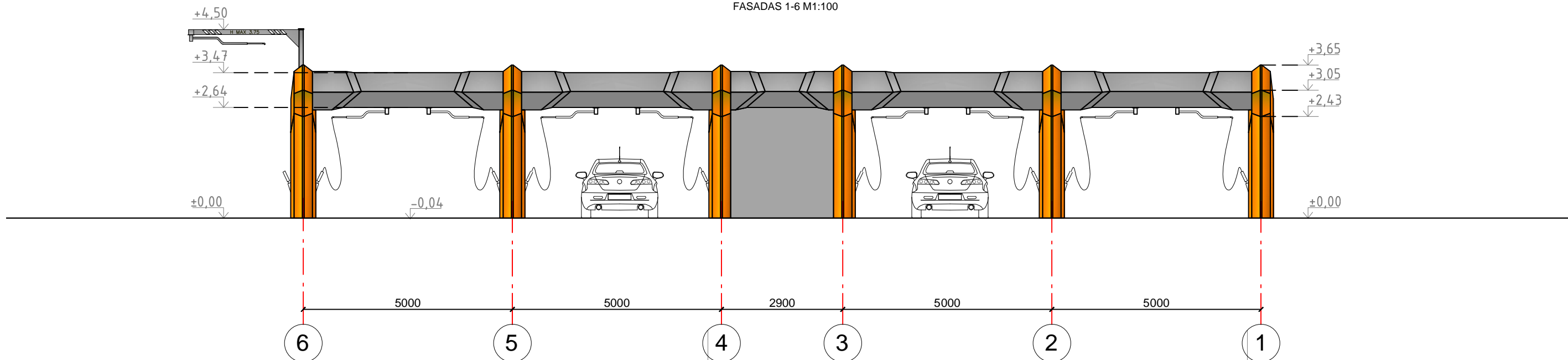
SUTARTINIAI ŽYMĖJIMAI

-  Įėjimas
-  Automobilio judėjimo kryptis

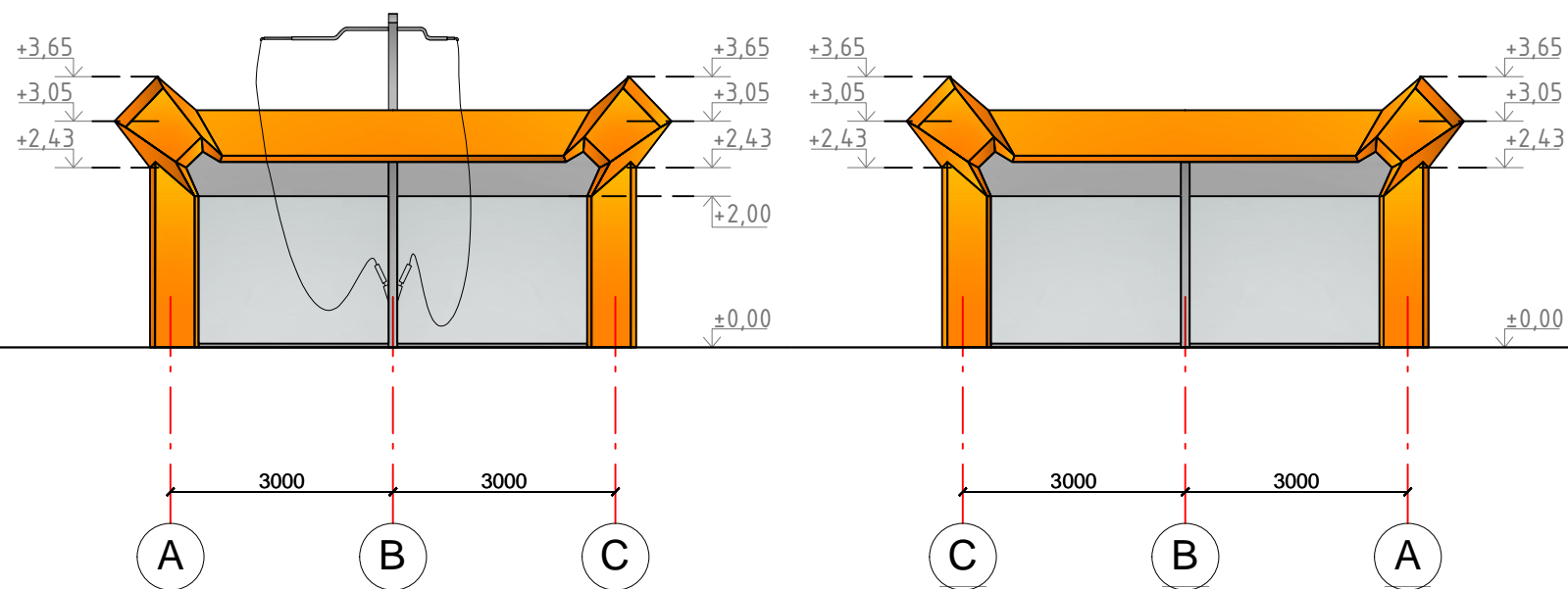
0	2017-03	LAIDOS STATUSAS IR IŠLEIDIMO PRIEŽASTIS (JEI TAIKOMA)		
KVAL. DOK. NR.	UŽDAROJI AKCINĖ BENDROVĖ "RUSNĖ"			KITOS PASKIRTIES INŽINERINIŲ STATINIŲ (SAVITARNOS AUTOMOBILIŲ PLOVYKLOS) VYTAUTO G. 43, VARĖNOS M., VARĖNOS R.SAV., PROJEKTINIAI PASIŪLYMAI
	Pareigos	Vardas Pavardė	Parašas	SAVITARNOS AUTOMOBILIŲ PLOVYKLA AUKŠTO PLANAS M1:100
1450	PV	A. MAČIONIS		LAIDA
A 1954	PDV	A.LAUKYTĖ		0
LT	STATYTOJAS:	UAB "DELCA INVEST"		2016-145-PP-SA-01
	UŽSAKOVAS:	UAB "DELCA INVEST"		
				LAPAS
				1
				LAPŲ
				1



FASADAS 1-6 M1:100



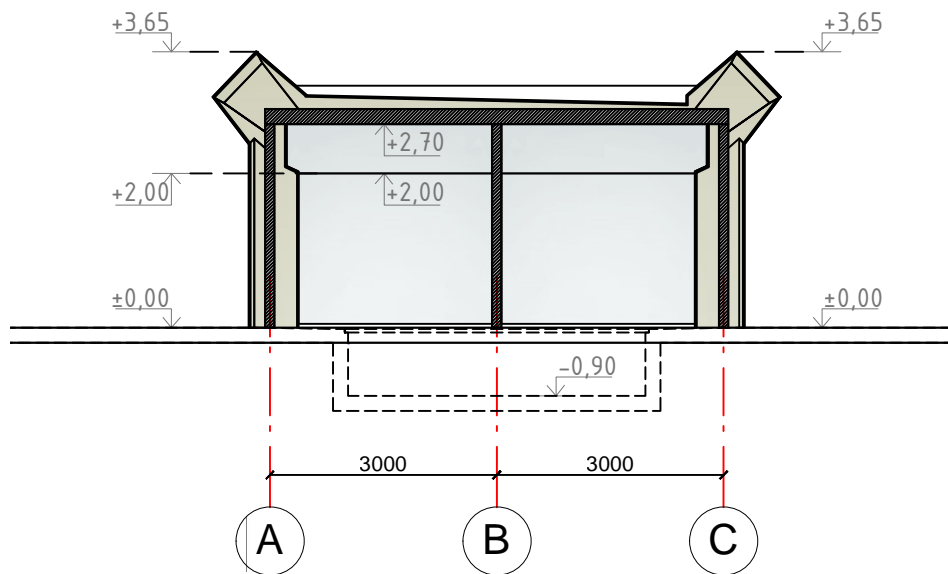
FASADAS 6-1 M1:100



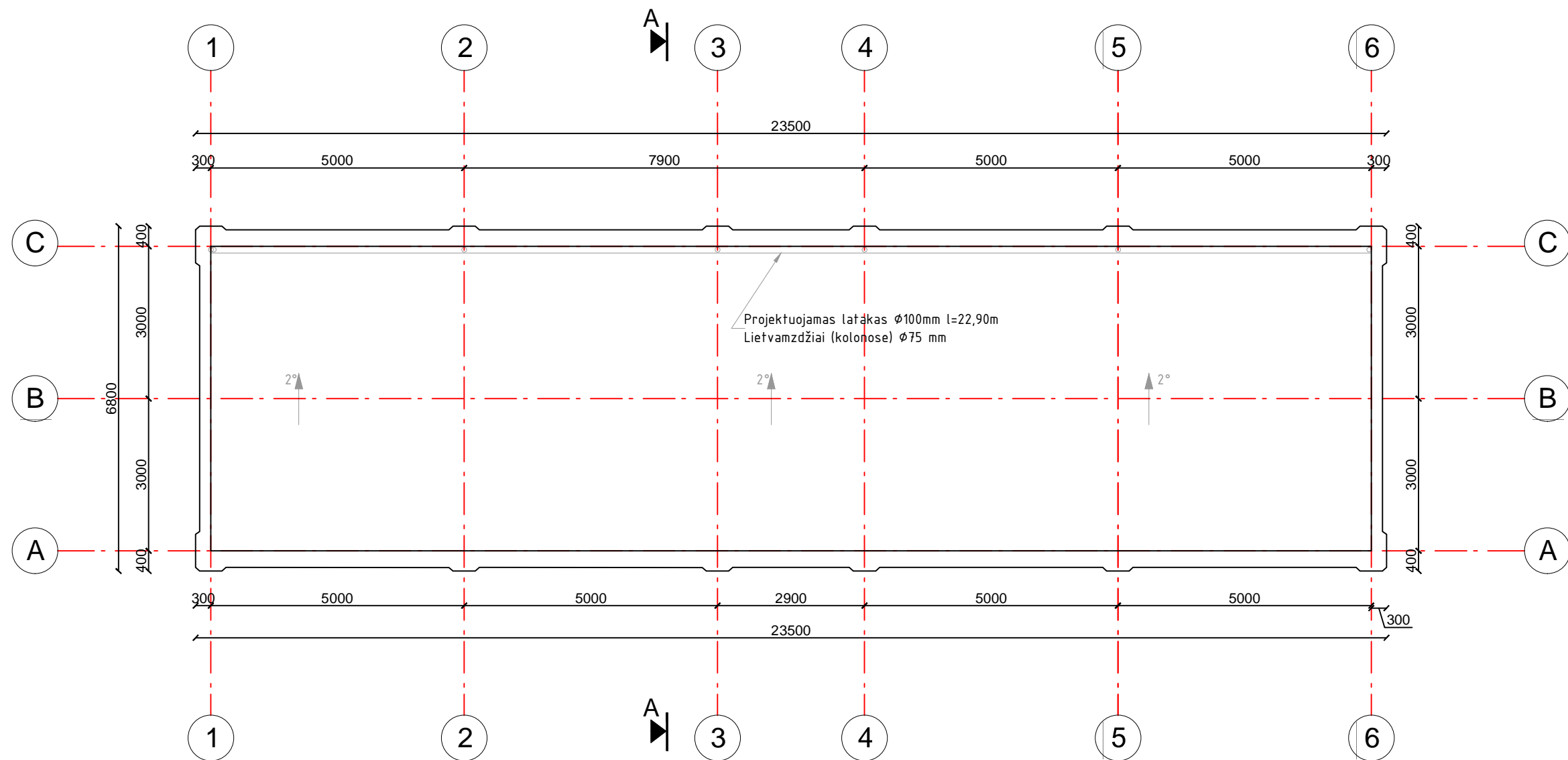
FASADAS A-C M1:100

FASADAS C-A M1:100

0	2017-03	LAIDOS STATUSAS IR IŠLEIDIMO PRIEŽASTIS (JEI TAIKOMA)		
LAIDA	IŠLEIDIMO DATA	LAIDOS STATUSAS IR IŠLEIDIMO PRIEŽASTIS (JEI TAIKOMA)		
KVAL. DOK. NR.	UŽDAROJI AKCINĖ BENDROVĖ "RUSNĖ"			KITOS PASKIRTIES INŽINERINIŲ STATINIŲ (SAVITARNOS AUTOMOBILIŲ PLOVKLOS) VYTAUTO G. 43, VARĖNOS M., VARĖNOS R.SAV., PROJEKTINGIAI PASIŪLYMAI
	Pareigos	Vardas Pavardė	Parašas	SAVITARNOS AUTOMOBILIŲ PLOVKLA FASADAI M1:100
1450	PV	A. MAČIONIS		LAIDA
A 1954	PDV	A.LAUKYTĖ		0
LT	STATYTOJAS:	UAB "DELCA INVEST"		2016-145-PP-SA-02
	UŽSAKOVAS:	UAB "DELCA INVEST"		LAPAS
				1
				LAPŲ
				1



0	2017-03	LAIDOS STATUSAS IR IŠLEIDIMO PRIEŽASTIS (JEI TAIKOMA)			
LAIDA	IŠLEIDIMO DATA	LAIDOS STATUSAS IR IŠLEIDIMO PRIEŽASTIS (JEI TAIKOMA)			
KVAL. DOK. NR.	UŽDAROJI AKCINĖ BENDROVĖ "RUSNĖ"			KITOS PASKIRTIES INŽINERINIŲ STATINIŲ (SAVITARNOS AUTOMOBILIŲ PLOVYKLOS) VYTAUTO G. 43, VARĖNOS M., VARĖNOS R.SAV., PROJEKTINIAI PASIŪLYMAI	
	Pareigos	Vardas Pavardė	Parašas	SAVITARNOS AUTOMOBILIŲ PLOVYKLA PJŪVIS M1:100	LAIDA
1450	PV	A. MAČIONIS			0
A 1954	PDV	A.LAUKYTĖ			
LT	STATYTOJAS:	UAB "DELCA INVEST"		2016-145-PP-SA-03	LAPAS
	UŽSAKOVAS:	UAB "DELCA INVEST"			LAPŲ
					1
					1



AUTOMOBILIO PLOVYKLOS PATALPŲ EKSPLIKACIJA

Pat. Nr.	Patalpos pavadinimas	Plotas, m <sup>2</sup>
01	Techninė patalpa	13,57
Bendras plotas:		13,57

PASTABOS:

\* grindų nulinė altitudė tikslinama prieš statybas pagal konteinerio pasą.

0	2017-03	LAIDOS STATUSAS IR IŠLEIDIMO PRIEŽASTIS (JEI TAIKOMA)			
KVAL. DOK. NR.	UŽDAROJI AKCINĖ BENDROVĖ "RUSNĖ"			KITOS PASKIRTIES INŽINERINIŲ STATINIŲ (SAVITARNOS AUTOMOBILIŲ PLOVYKLOS) VYTAUTO G. 43, VARĖNOS M., VARĖNOS R.SAV., PROJEKTINIAI PASIŪLYMAI	
	Pareigos	Vardas Pavardė	Parašas	SAVITARNOS AUTOMOBILIŲ PLOVYKLA STOGO PLANAS M1:100	
1450	PV	A. MAČIONIS		LAIDA	
A 1954	PDV	A.LAUKYTĖ		0	
LT	STATYTOJAS:	UAB "DELCA INVEST"		2016-145-PP-SA-04	LAPAS
	UŽSAKOVAS:	UAB "DELCA INVEST"			LAPŲ
				1	1



