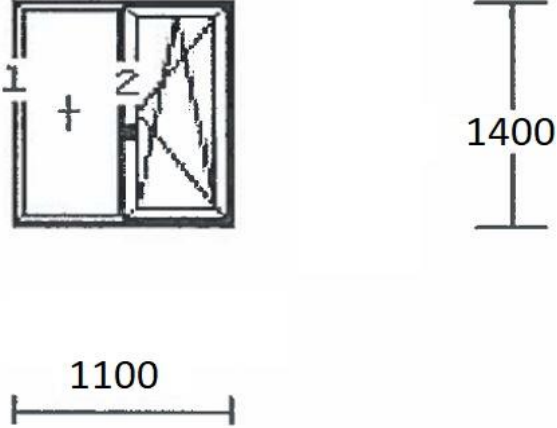
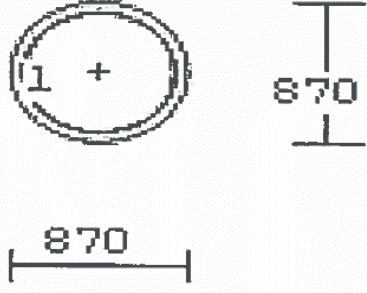


2023-03-06

Užsakovas: UAB Mano Būstas Vilnius
 Objektas: Gedimino pr. 13, Vilnius
 Vadybininkas: Raminta Mažeikaitė
 Žiniaraštis: Darbas: 3 laiptinės langų keitimo darbai
 Defektas: DA591041
 Problema: Seni mediniai nesandarūs langai

Eil. Nr.	Darbų aprašymai	Mato vnt	Kiekis	Pastabos
1	3	4	5	
1	PVC langai	vnt.	5	
2	Montavimas/demontavimas/ išvežimas	m2	6,9	
3	Apdailos darbai	m	17,4	
4	Vidinių palangių demontavimas, naujų montavimas	vnt.	4	
5	Išorinių palangių demontavimas, naujų montavimas	vnt.	4	
6	Senų langų utilizavimas	m3	0,7	

Eil. Nr	Lango tipas	Kiekis, vnt.
1		4
2		1

Pastabos: darbų kiekiai tikslinami vykdant darbus

Namas saugomas KPD, todėl remonto darbus reikia suderinti su KPD. Leidimai bei kita dokumentacija į darbų kiekių žiniaraštį neįtraukta

Aktą paruošė: Arnoldas Jankelevič

