

## PROJEKTINIŲ PASIŪLYMŲ AIŠKINAMASIS RAŠTAS

**Projekto pavadinimas-** Kitos paskirties inžinerinio statinio - saulės šviesos energijos elektrinės Pagavio g. 1, Strigailiščio k., Ignalinos sen., Ignalinos r. sav. statybos projektas.

**Statytojas-** UAB „Romnesa“.

**Statybos rūšis** – nauja statyba;

**Statinio kategorija** – neypatingasis statinys;

**Statinio paskirtis-** esama – 12 kitos paskirties inžinerinis statinys.

**Žemės sklypo** kad. Nr. 4557/0001:72 Strigailiščio k.v. , adresas – Pagavio g. 1, Strigailiščio k., Ignalinos sen., Ignalinos r. sav. Sklypo dydis- 0,5000 ha;

**Žemės sklypo paskirtis** – kita, naudojimo būdas - rekreacinės teritorijos.

**Poveikio aplinkai vertinimas** neatliekamas, nes pagal planuojamos ūkinės veiklos poveikio aplinkai vertinimo įstatymą nepatenka į planuojamos ūkinės veiklos rūšių, kurių poveikis privalo būti vertinamas ar atliekama atranka dėl poveikio aplinkai vertinimo sąrašus.

**Projektinių pasiūlymų sprendiniai:**

Ši vietovė patenka į ilgalaikio poilsio vidutinio užstatymo intensyvumo rekreacinę teritoriją.



**Reglamentuojami dydžiai BP pažymėtoms teritorijoms (funkcinėms zonoms)**

Maksimalaus užstatymo intensyvumas negyvenamosios paskirties sklypams  $\leq 0,6$ .

Aukštingumas iki 2a, 8,5 m aukščio.

**Sklypo planas.** Sklypas nuosavybės teise Lietuvos Respublikai. Šiuo metu sklypas išnuomotas uždarajai akcinei bendrovei „Romnesa“.

Sklypo plotas – 0,5000 ha. Sklypo žemės naudojimo paskirtis – kita, žemės sklypo naudojimo būdas- rekreacinės.

KVAL. DOK. Nr.		UAB „Romnas ir Virgis“ Utenio a. 6, Utena, (8 389) 56554	STATINIO PROJEKTO PAVADINIMAS Kitos paskirties inžinerinio statinio - saulės šviesos energijos elektrinės Pagavio g. 1, Strigailiščio k., Ignalinos sen., Ignalinos r. sav. statybos projektas				
6572	PV	V.Žalkauskas		2023.04	DOKUMENTO PAVADINIMAS Projektinių pasiūlymų aiškinamasis raštas	LAID 0	
KALBOS TRUMP. LT	STATYTOJAS / UŽSAKOVAS UAB „Romnesa“			DOKUMENTO ŽYMUO 3900- 00-PP.AR		LAPAS 1	LAPŲ 4

Pagal Nekilnojamojo turto registro duomenis žemės sklype registruotas pastatas- poilsio paskirties pastatas ( unik. Nr.4400-0003-9526). Be to sklype yra pavėsinė ir pagalbinis pastatas, neregistruoti, nesudėtingieji statiniai. Sklype privažiavimui prie pastatų yra įrengtos žvyro ir asfalto dangos.

Nekilnojamojo turto registro duomenyse žemės sklypui nustatytas tarnaujantis servitutas-AB Rytų skirstomieji tinklai suteikiama teisė nekludomai priėti, privažiuoti ar kitaip patekti prie jiems priklausančių ar jų eksploatuojamų energetikos objektų, esančių žemės sklype, teisės aktų nustatyta. Sklypas yra Aukštaitijos nacionalinio parko buferinėje zonoje.

- Žemės sklypui yra nustatytos ir nekilnojamojo turto registre įregistruotos šios specialiosios žemės ir miško naudojimo sąlygos: kelių apsaugos zonos – 0,056 ha; vandens telkinių apsaugos juostos ir zonos - 0,5 ha.

Istorinių, kultūrinių ar archeologinių vertybių sklype nėra.

Sklype yra melioracijos įrenginiai. Sklypo reljefas su nuolydžiu į pietus. Pastatas su automobilių aikštele yra šiaurinėje sklypo dalyje. Privažiavimas prie pastato įrengtas iš Pagavio gatvės. Iki artimiausio pastato yra 70 m, iki Gavio ežero - 166 m ir 500m iki tvenkinio tarp Centro g. ir Turistų g.

### **Inžinerinis statinys- saulės šviesos energijos elektrinė**

170,1 kW jėgainę sudaro 378 vnt. silicio technologijos fotovoltinių modulių, kurių kiekvieno nominali galia 450Wp. Fotovoltiniai moduliai išdėstyti ant plokščio pastato stogo, tarpusavyje į segmentus sujungiami Cu 1x4mm<sup>2</sup> laidu ir prijungiami prie keitiklių. Laidų nuvedimo vieta tikslinama montavimo metu.

Projektuojamos fotovoltinės saulės elektrinės nuolatinės srovės elektros energijos konvertavimui į kintamos srovės el. energiją numatyti 2vnt. 80kW galios trifaziai keitikliai. Dingus įtampai AB ESO tinkle, keitiklis atsijungia nuo tinklo per 0,25s. Keitiklis nustatomas pagal žemiau pateiktus nustatymus.

Į keitiklius jungiami fotovoltinių modulių segmentai (žr. brėžinį Nr. 22.654.0408-TP-E-2). Fotovoltinės saulės elektrinės vieta parenkama ant pastato stogo, modulių orientuojant kiek įmanoma į pietų pusę.



Keitikliai prie GAS jungiami kintamos srovės (AC) KL Al 5x95 mm<sup>2</sup>. Nuo GAS iki esamos įvadinio 0,4 kV skydo numatoma Al 4x240+Cu72 mm<sup>2</sup>. Proj. skyde GAS sumontuojamas 1 vnt. AB ESO priklausantis vienos krypties el. energijos skaitiklis ir 1vnt AEEAS modemas.

Keitiklį rekomenduojama montuoti taip, kad jis būtų apsaugotas nuo meteorologinių veiksnių. Visi kabelių praėjimai per sienas, pamatus, grindis turi būti hermetizuojami specialiomis medžiagomis, kurių atsparumas ugniai būtų toks pats, kaip ir kertamų konstrukcijų. Iki 2m aukštyje. nuo grindų lygio ir praėjimų per sienas ir grindis vietose kabeliai turi būti apsaugoti vamzdžiais.

Metalinės konstrukcijos įžeminamos. Sumontuotų konstrukcijų įžeminimui naudojamas įžeminimo laidininkas prijungiamas prie naujo įžeminimo įrenginio. Įžeminimo kontūro varža  $R_j \leq 10 \Omega$ . Montavimo darbus atlikti vadovaujantis EJT reikalavimais.

Cheminių medžiagų (teršalų), nejonizuojančios spinduliuotės, triukšmo, infragarsu ir žemo dažnio garsų, žmogaus kūną veikiančių vibracijų lygių ar kitų keliančių neigiamą poveikį gyvenamajai ir visuomeninei aplinkai veiksnių nebus.

#### 4. Grafinės dalies schemos ir brėžiniai:

4.1. Sklypo plano schema;

4.2. Statinio vizualizacija.

### 5. BENDRIEJI STATINIO RODIKLIAI

Pavadinimas	Mato vienetas	Kiekis	Pastabos
I. SKLYPAS			
1. sklypo plotas	m <sup>2</sup>	5000	
2. sklypo užstatymo intensyvumas	%	7,7	
3. sklypo užstatymo tankumas	%	9,5	
II. STATINIAI- saulės šviesos energijos elektrinė			
1. Tinklo įtampa	kV	0,4	
2. Fotovoltinės saulės elektrinės esama galia	z	28,9	



Objekto pavadinimas: Kitos paskirties inžinerinio statinio - saulės šviesos energijos elektrinės Pagavio g. 1, Strigailišio k., Ignalinos sen., Ignalinos r. sav. statybos projektas

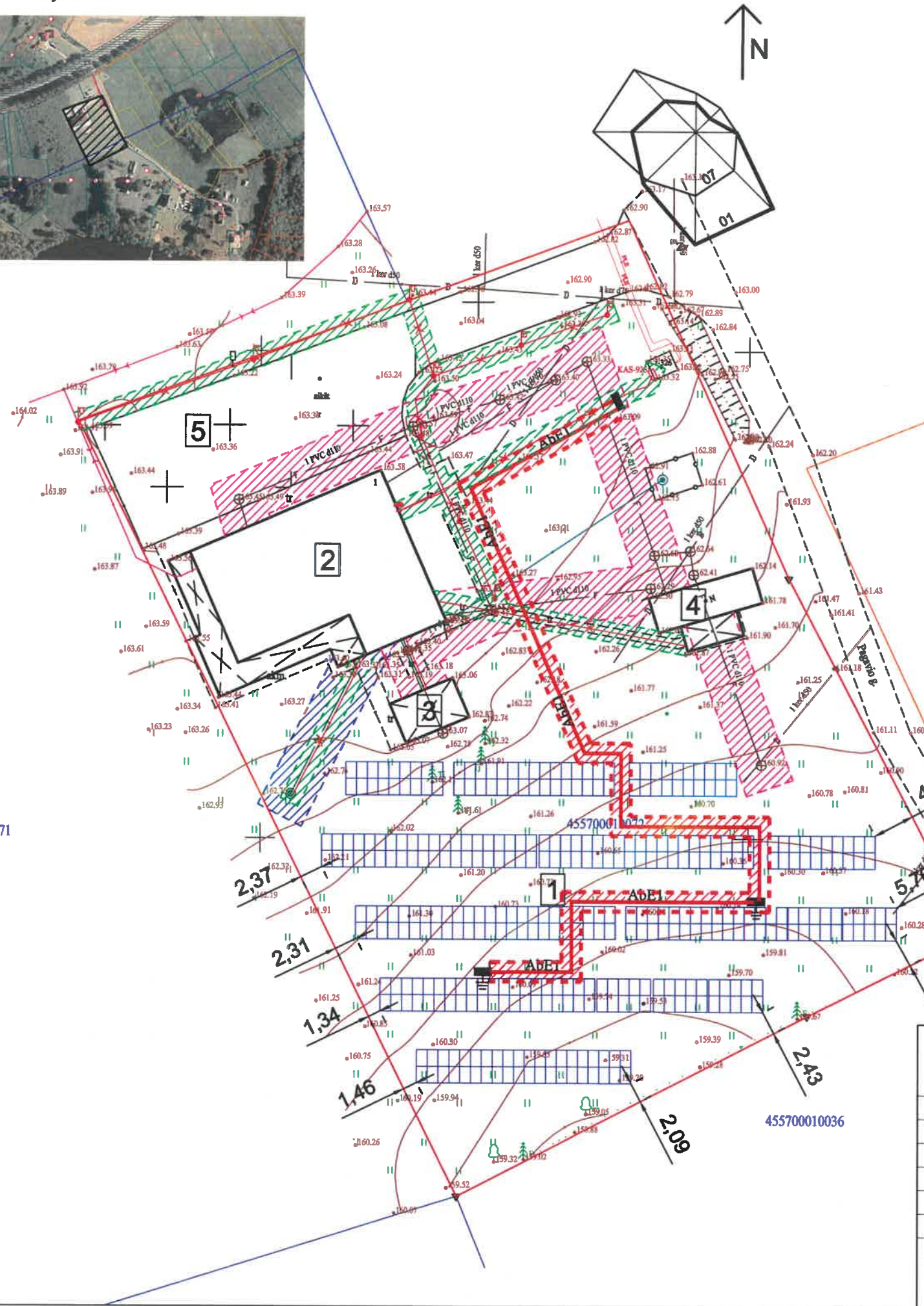
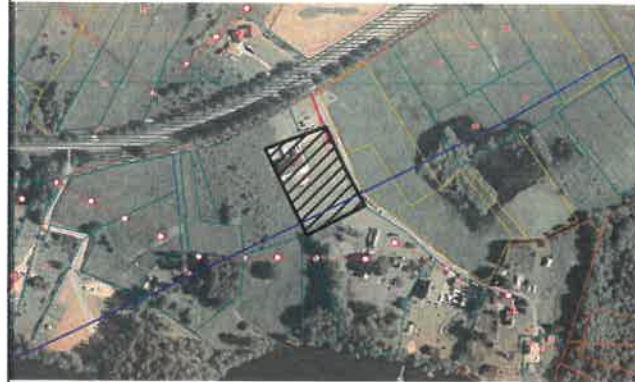
3. Fotovoltinės saulės elektrinės naujai įrengiama galia	kW	170,1	
4. Fotovoltiniai moduliai	Vnt.	378	
5. Keitiklis	Vnt.	2	

#### ELEKTRINĖS APIBŪDINANTYS PAGRINDINIAI RODIKLIAI

Pavadinimas	Apibūdinimas
Elektrinės tipas	Ant žemės stogo pastatoma elektrinė. A2 tipo.
Elektrinės suminė galia leistina generuoti į tinklą	200,0 kW
Elektrinės esama galia	28,9 kW
Elektrinės įrengiama galia	170,1 kW
Elektrinės užimamas plotas	1300 kv.m.
Aktyvus statomoje elektrinėje naudojamų fotovoltinių modulių plotas	700 kv.m.
Elektrinėje naudojamų fotovoltinių modulių laikančiosios konstrukcijos	Aliuminio konstruktyvas, kitos konstrukcijos, pagamintos iš nerūdijančio plieno.
Įranga	Projekte yra parinkta konkreti įranga (monokristaliniai 450 Wp moduliai bei 80 kW keitikliai) su savo parametrais, kuriais vadovaujantis buvo atlikti privalomi elektrotechniniai skaičiavimai ir parinkti jai tinkantys sprendimai.



Situacijos schema



455700010071

455700010036

PASTATŲ EKSPLIKACIJA

EIL.NR	PAVADINIMAS	PASTABOS
1	Saulės šviesos energijos elektrinė	Projektuojama, 378 fotovoltiniai moduliai
2	Poilsio paskirties pastatas	Esamas
3	Pavėsinė	Esama
4	Pagalbinis pastatas	Esamas, nesudėtingas II gr. pastatas
5	Automobilių stovėjimo aikštelė	Esamas

Eil. Nr.	Pavadinimas	Mato vnt.	Rodiklis	Pastabos
1.	Sklypo plotas	m <sup>2</sup>	5000	Esamas
2.	Sklypo užstatymo tankumas	%	9,5	
3.	Sklypo užstatymo intensyvumas	%	7,7	
4.	Sklypo užstatymo plotas	m <sup>2</sup>	474	

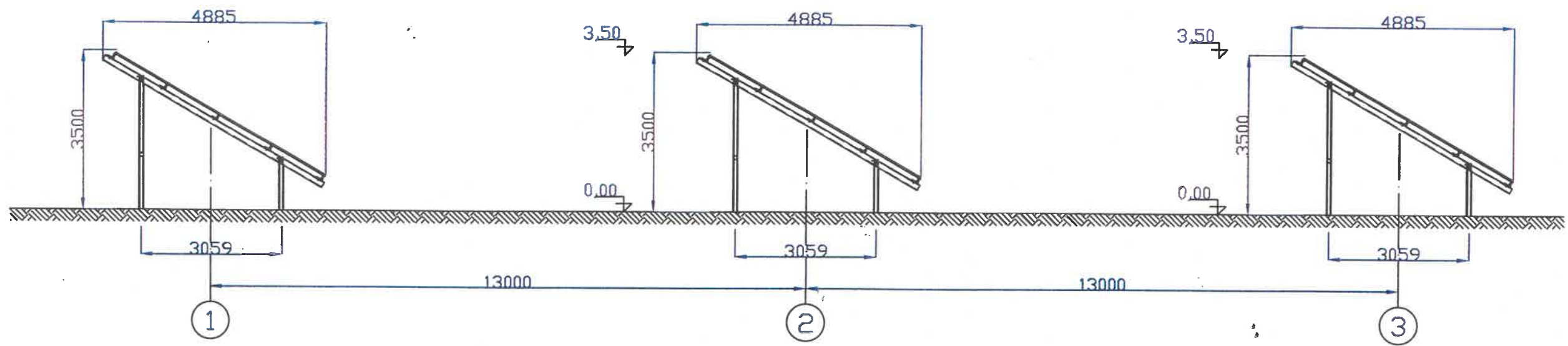
Sutartiniai ženklai

- Sklypo riba
- Fotovoltinis modulis
- Projektuojama abonentinė 0,4 kV KL
- Esamų nuotekų tinklų apsaugos zona
- Esamų vandentiekio tinklų apsaugos zona
- Esamų elektros kabelių apsaugos zona
- Projektuojamų elektros kabelių apsaugos zona

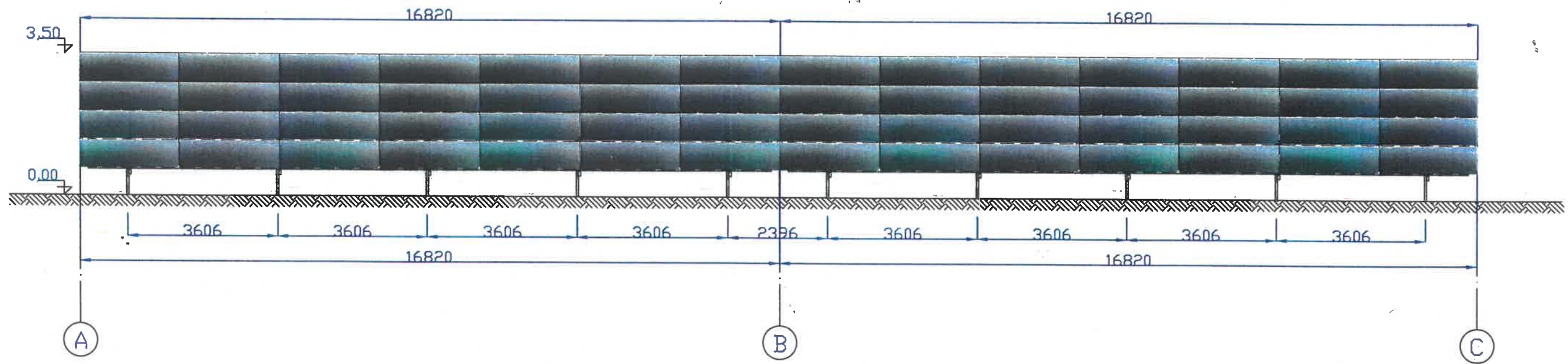
KVAL. DOK. NR.		UAB "Romos ir Virgis" Utenio a. 6, Utena	STATINIO PROJEKTO PAVADINIMAS Kitos paskirties inžinerinio statinio - saulės šviesos energijos elektrinės Pagavio g. 1, Strigališkio k., Ignalinos sen., Ignalinos r. sav. statybos projektas.	
6572	SPV	V.Žalkauskas	STATINIO NR. IR PAVADINIMAS Saulės šviesos energijos elektrinė	
A685	SPDV	L.Šedulkytė	DOKUMENTO PAVADINIMAS Sklypo planas M1:500	
KALBOS TRUMP.	STATYTOJAS/UŽSAKOVAS	UAB "Romnesa"	DOKUMENTO ŽYMUO	LAPAS LAPŲ
LT			3900-00-PP-SP.BR-1	1 1

LAIDA  
0

FASADO FRAGMENTAS TARP AŠIŲ 1-3 M 1:100



FASADO FRAGMENTAS TARP AŠIŲ A-C M 1:100



KVAL. DOK. NR.	 UAB "Romos ir Virgis" Utenio g. 6, Utena		STATINIO PROJEKTO PAVADINIMAS Kitos paskirties inžinerinio statinio - saulės šviesos energijos elektrinės Pagavio g. 1, Strigališkio k., Ignalinos sen., Ignalinos r. sav. statybos projektas. STATINIO NR. IR PAVADINIMAS	
6572	SPV	V. Žalkauskas	Statinio pavadinimas Saulės šviesos energijos elektrinė	
A685	SPDV	L. Šedulkytė	DOKUMENTO PAVADINIMAS Statinio laikančiosios konstrukcijos	
			DOKUMENTO ŽYMUO 3900-00-PP-SK.BR-1	
KALBOS TRUMP	STATYTOJAS/ŪŽSAKOVAS UAB "Romnesa"		LAPAS	LAPŲ
LT			1	1