

SITUACIJOS PLANAS



0	2023.02	Statytojo sumanymui išreikšti, sklypo užstatymo režimui nustatyti		
Laida	Išleidimo data	Laidos statusas. Keitimų priežastis (jei taikoma)		
Atestato Nr.			Kitos paskirties inžinerinio statinio, saulės elektrinės, Varėnos r. sav., Varėnos r. sen., Gudžių k., Liepų g. 32, statybos projektas	
35221	PV	R. Sinkevičius		Situacijos planas
				Laida 0
LT	Statytojas: UAB „Energetikos sprendimai“		EVE-22-GDZ-PP-B.01	Lapas 1
				Lapų 1

STATINIŲ SU GRETIMA URBANISTINE APLINKA VIZUALIZACIJA



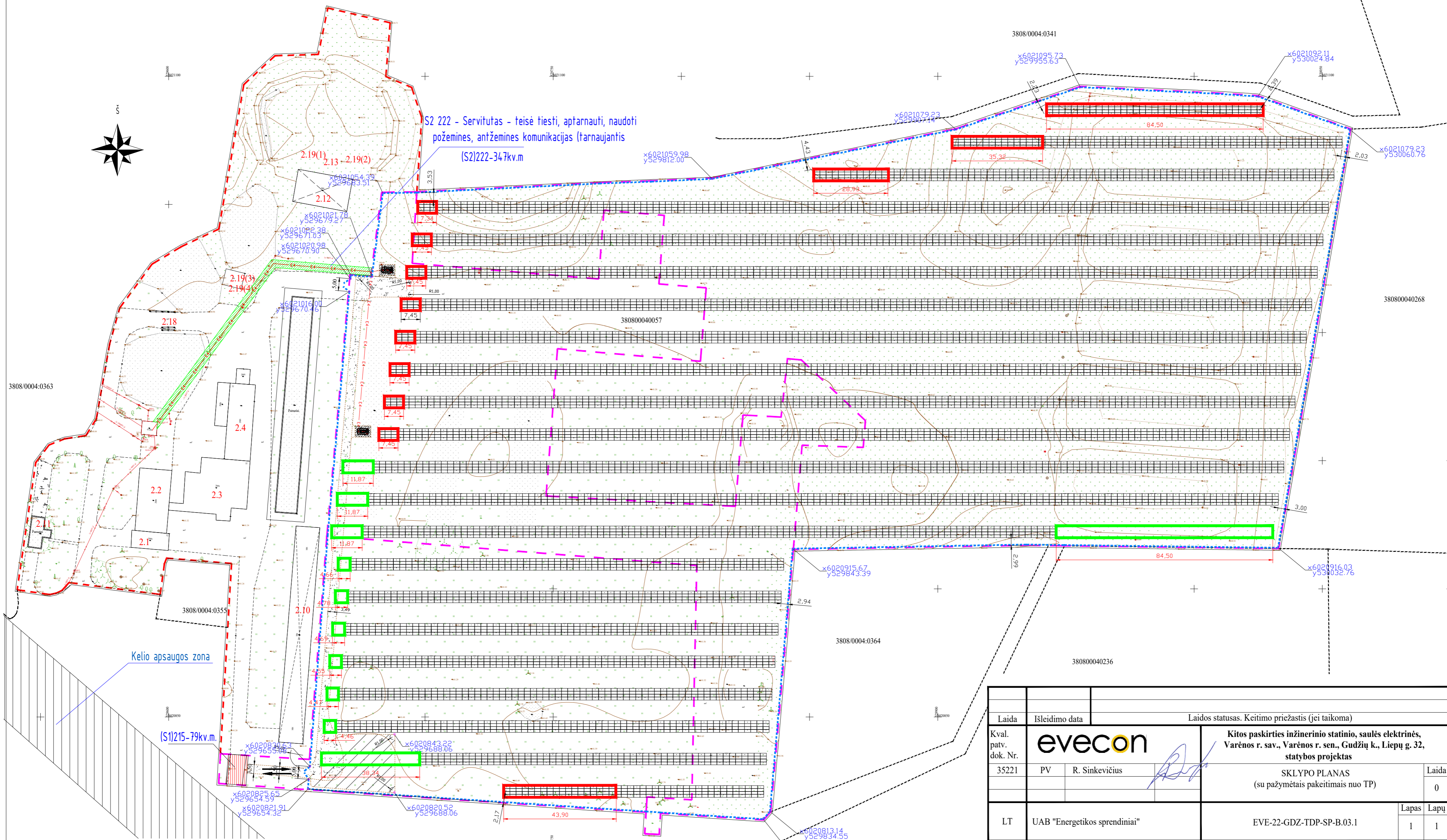
0	2023.02	Statytojo sumanymui išreikšti, sklypo užstatymo režimui nustatyti		
Laida	Išleidimo data	Laidos statusas. Keitimų priežastis (jei taikoma)		
Atestato Nr.			Kitos paskirties inžinerinio statinio, saulės elektrinės, Varėnos r. sav., Varėnos r. sen., Gudžių k., Liepų g. 32, statybos projektas	
35221	PV	R. Sinkevičius		Laida
				0
				Statinių su gretima urbanistine aplinka vizualizacija
LT	Statytojas: UAB „Energetikos sprendimai“		EVE-22-GDZ-PP-B.02	Lapas
				Lapų
				1
				1



Sutartiniai žymėjimai

Eil. Nr.	Pavadinimas	Žymėjimas
1	Sklypo riba	--- ---
2	Nuomojamos sklypo dalies riba	--- ---
3	Projektuojama tvora	--- ---
4	Projektuojamos saulės elektrinės modulių atramos	
5	Projektuojamas įvažiavimas į teritoriją	→ →
6	Projektuojama vejos danga	
7	Projektuojamas vidaus kelias (žvyro dangal)	
8	Projektuojama vidaus aikštelė (žvyro dangal)	

- Papildomai montuojami moduliai, kurie nenumatyti PP ir TP, pagal kuriuos išduotas SLD
- Nemontuojami moduliai, kurie yra numatyti PP ir TP, pagal kuriuos išduotas SLD

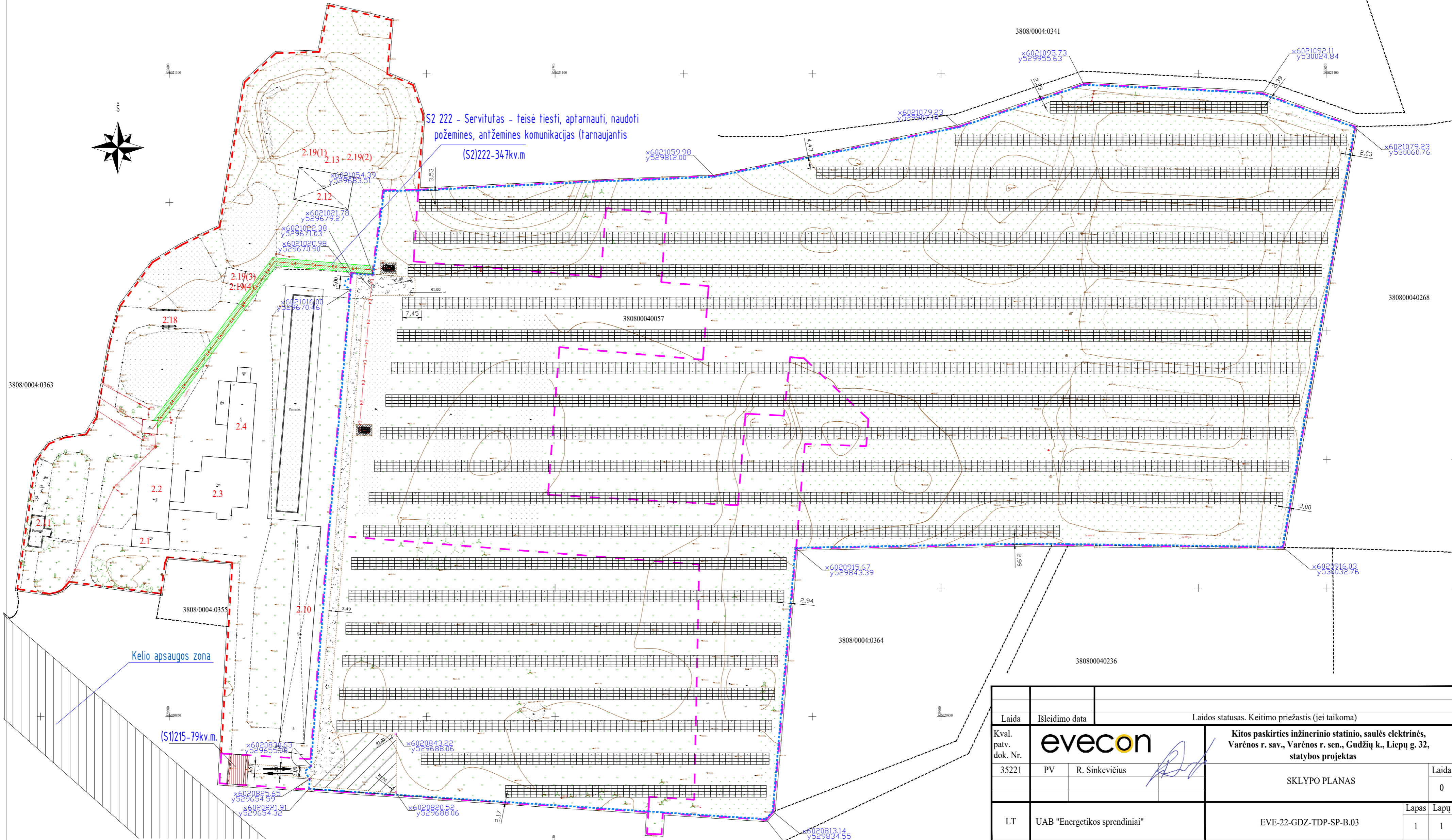


Laida	Išleidimo data	Laidos statusas. Keitimo priežastis (jei taikoma)	
Kval. patv. dok. Nr.	35221	PV	R. Sinkevičius
		Kitos paskirties inžinerinio statinio, saulės elektrinės, Varėnos r. sav., Varėnos r. sen., Gudžių k., Liepų g. 32, statybos projektas	
SKLYPO PLANAS (su pažymėtais pakeitimais nuo TP)		Laida	0
LT	UAB "Energetikos sprendiniai"	EVE-22-GDZ-TDP-SP-B.03.1	Lapas Lapų 1 1



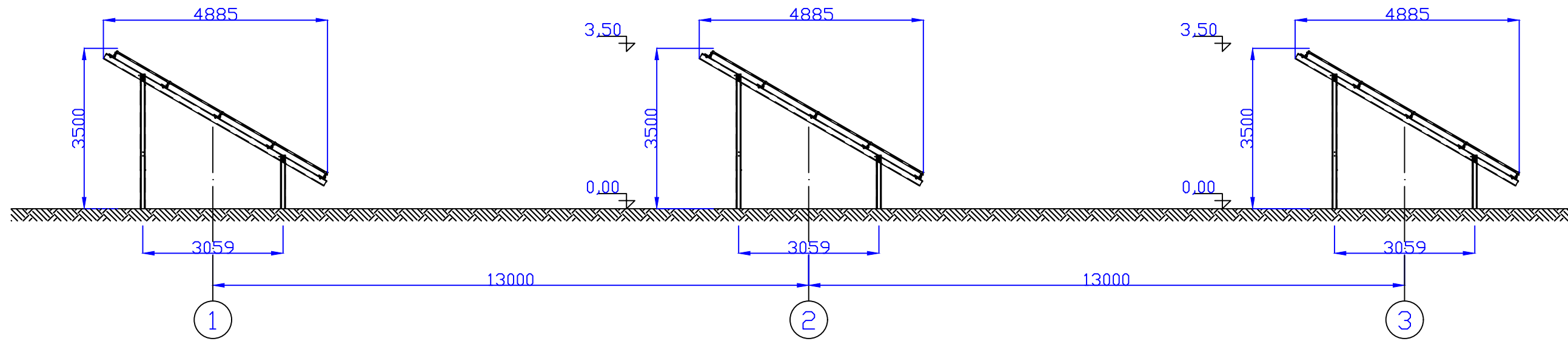
Sutartiniai žymėjimai

Eil. Nr.	Pavadinimas	Žymėjimas
1	Sklypu riba	--- --- ---
2	Nuomojamos sklypo dalies riba	--- --- ---
3	Projektuojama tvora	--- --- ---
4	Projektuojamos saulės elektrinės modulių atramos	
5	Projektuojamas įvažiavimas į teritoriją	==>
6	Projektuojama vejos danga	▨ ▨ ▨
7	Projektuojamas vidaus kelias (žvyro danga)	▨ ▨ ▨
8	Projektuojama vidaus aikštelė (žvyro danga)	▨ ▨ ▨

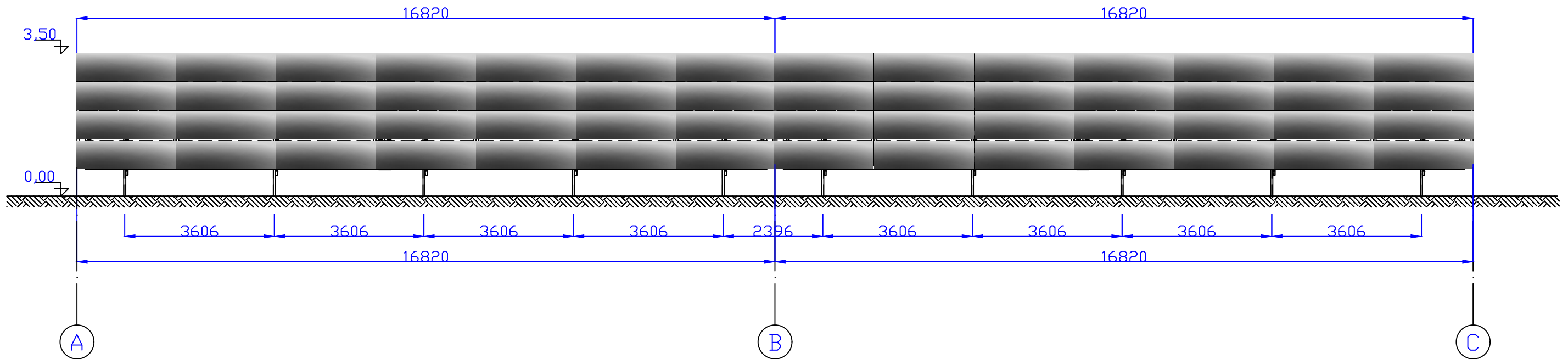




Laida	Isleidimo data	Laidos statusas. Keitimo priežastis (jei taikoma)	
Kval. patv. dok. Nr.	35221	PV	R. Sinkevičius
			
		evecon	
		Kitos paskirties inžinerinio statinio, saulės elektrinės, Varėnos r. sav., Varėnos r. sen., Gudžių k., Liepų g. 32, statybos projektas	
		SKLYPO PLANAS	
LT	UAB "Energetikos sprendiniai"	EVE-22-GDZ-TDP-SP-B.03	Laida 0
		Lapas Lapų 1 1	

FASADO FRAGMENTAS TARP AŠIŲ 1-3 M 1:100



FASADO FRAGMENTAS TARP AŠIŲ A-C M 1:100



Laida					Laidos statusas. Keitimo priežastis (jei taikoma)	
Kval. patv. dok. Nr.				Kitos paskirties inžinerinio statinio, saulės elektrinės, Varėnos r. sav., Varėnos r. sen., Gudžių k., Liepų g. 32, statybos projektas		
35221	PV	R. Sinkevičius		STATINIO FASADAI M1:100		Laida 0
LT	UAB "Energetikos sprendiniai"			EVE-22-GDZ-PP-B.04		Lapas Lapų 1 1