

A.Jablonsko individuali veikla pagal pažymą Nr.1143917

Projekto pavadinimas	Kitos paskirties inžinerinio statinio (automobilių savitarnos plovyklos), Ukmergės r. sav., Ukmergės m., Žiedo g. 2 statybos projektas
Statytojas	UAB“ EKOBALTIC“
Statinių adresas	Ukmergės r. sav., Ukmergės m., Žiedo g. 2
Statybos rūšis	Nauja statyba
Naudojimo paskirtis	Kitos paskirties inžineriniai statiniai
Kategorija	Nesudėtingi statiniai
Projekto etapas	Projektiniai pasiūlymai
Dalis	Bendroji dalis
Tomas	T - 01

Pareigos	Pavardė	Kvalifikacijos atestato Nr.	Parašas
PV	B.Kudžmienė	3535	
Projektuotojas	A.Jablonskas		
Projekto Nr. 2022P1	2022m.		

Kitos paskirties inžinerinio statinio (automobilių savitarnos plovyklos),
 Ukmergės r. sav., Ukmergės m., Žiedo g. 2 statybos projektas

Eilės Nr.	Žymėjimas	Pavadinimas	Tomo Nr.	Pastabos
1	BD,SP,SA	Bendroji dalis	T-01	

TOMO T-01 TURINYS
 TEKSTINIŲ DOKUMENTŲ ŽINIARAŠTIS

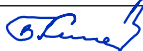
Eil. Nr.	Dokumento žymuo	Turinys	Pastabos
1		Tomo T – 01 turinys	
2		Projektinių pasiūlymų rengimo užduotis	
3		Nekilnojamojo turto registro centrinio duomenų banko išrašas	
4		Žemės sklypo planas	
5		Topo nuotrauka	
6		Naudotų dokumentų sąrašas	
7		Aiškinamasis raštas	

BRĖŽINIŲ ŽINIARAŠTIS

Eil. Nr.	Brėžinio numeris	Lapas	Lapų	Turinys	Pastabos
				Sklypo plano dalis	
1	2022P1-01-PP-SP-1	1	1	Sklypo planas M1:500	
				Architektūrinė dalis	
1	2022P1-01-PP-SA-1	1	3	Planas M1:100	
2	2022P1-01-PP-SA-2	2	3	Fasadai M1:100	
3	2022P1-01-PP-SA-3	3	3	Vaizdinė medžiaga	

BENDRIEJI STATINIŲ RODIKLIAI

Kitos paskirties inžinerinio statinio (automobilių savitarnos plovyklos), Ukmergės r. sav., Ukmergės m., Žiedo g. 2 statybos projektas

Pavadinimas	Mato vienetas	Kiekis	Pastabos
I. SKLYPAS			
1. sklypo plotas	m ²	1793	
2. sklypo užstatymo intensyvumas	%	0,00	
3. sklypo užstatymo tankumas	%	38,53	
II. PASTATAI			
III. SUSISIEKIMO KOMUNIKACIJOS			
IV. INŽINERINIAI TINKLAI			
V. KITI STATINIAI			
5.1 Savitarnos plovykla			
5.1.1. Užstatymo plotas	m ²	166,60	
5.1.2 Aukštis	m	3,65	
5.2. Aikštelė			
5.2.1 Plotas	m ²	175,80	
5.2. Aikštelė			
5.2.1 Plotas	m ²	348,50	
5.3 Nuotekų valymo įrenginys	m ³ /d	432	
5.4 Lietaus nuotekų šalinimo įrenginys	m ³ /d	259	
Statinio projekto vadovas	Birutė Kudžmienė		kval. at. Nr. 3535

* Žvaigždute pažymėti rodikliai baigus statybą ir atlikus kadastrinius matavimus gali turėti neesminių nukrypimų.



PROJEKTINIŲ PASIŪLYMŲ RENGIMO UŽDUOTIS
2022-12-01

Projekto pavadinimas	Kitos paskirties inžinerinio statinio (automobilių savitarnos plovyklos), Ukmergės r. sav., Ukmergės m., Žiedo g. 2 statybos projektas
Statybos rūšis	Nauja statyba
Statinio kategorija	Nesudėtingi statiniai
Statinio adresas	Ukmergės r. sav., Ukmergės m., Žiedo g. 2
Statinio paskirtis	Kitos paskirties inžinerinis statinys (automobilių savitarnos plovykla), automobilių stovėjimo aikštelė, nuotekų valymo įrenginiai
Žemės sklypo rodikliai	Sklypo kadastrinis Nr.8170/0013:38 Ukmergės m. k.v adresas Ukmergės r. sav., Ukmergės m., Žiedo g. 2, sklypo paskirtis – kita. Sklypo užstatymo tankumas – 38,53%, intensyvumas -0 %
Statinių techniniai rodikliai	Savitarnos plovykla – užstatymo plotas 166,60m ² ; aukštis 3,65m aikštelė užstatymo plotas 175,80m ² aikštelė užstatymo plotas 348,50m ²
Projektinių pasiūlymų paskirtis	Projektiniai pasiūlymai rengiami visuomenės informavimui
Projektinių pasiūlymų sudėtis	Aiškinamasis raštas Grafinė dalis: -Sklypo planas -Statinio planas -Fasadai
Statytojo pateikiami dokumentai ir kiti duomenys	Nekilnojamojo turto registro centrinio duomenų banko išrašas, žemės sklypo planas, toponuotrauka, vandentiekio, elektros prisijungimo sąlygos
Projektinių pasiūlymų vaizdinė informacija	Projektinių pasiūlymų brėžiniai ir vizualizacija
Kiti duomenys	Projektiniai pasiūlymai pateikiami statytojui- 1 egz. popierinis ir elektroninė laikmena
Projekto vadovas	Birutė Kudžmienė At. Nr. 3535

SUDERINTA
Ukmergės rajono savivaldybės
administracijos vyr. architektas
Artūras Sakalauskas

RENGĖJAS:
STATYTOJAS: UAB EKOBALTIC
DIREKTORIUS RAIMONDAS NAVICKAS



VALSTYBĖS ĮMONĖ REGISTRŲ CENTRAS

Lvovo g. 25-101, 09320 Vilnius, tel. (8 5) 2688 262, el. p. info@registrucentras.lt
Duomenys kaupiami ir saugomi Juridinių asmenų registre, kodas 124110246

NEKILNOJAMOJO TURTO REGISTRO DUOMENŲ BAZĖS IŠRAŠAS

2022-03-31 13:05:58

1. Nekilnojamojo turto registre įregistruotas turtas:

Registro Nr.: 44/2652278
Registro tipas: Žemės sklypas
Sudarymo data: 2021-07-21
Adresas: Ukmergė, Žiedo g. 2

2. Nekilnojamieji daiktai:

- 2.1. Žemės sklypas
Unikalus daikto numeris: 4400-5651-5138
Žemės sklypo kadastro numeris ir kadastro vietovės pavadinimas: 8170/0013:38 Ukmergės m. k.v.
Daikto pagrindinė naudojimo paskirtis: Kita
Žemės sklypo naudojimo būdas: Pramonės ir sandėliavimo objektų teritorijos
Žemės sklypo plotas: 0.1793 ha
Žemės ūkio naudmenų plotas viso: 0.1793 ha
iš jo: pievų ir natūralių ganyklų plotas: 0.1793 ha
Žemės ūkio naudmenų našumo balas: 38.0
Matavimų tipas: Žemės sklypas suformuotas atliekant kadastrinius matavimus
Indeksuota žemės sklypo vertė: 5238 Eur
Žemės sklypo vertė: 3274 Eur
Vidutinė rinkos vertė: 6960 Eur
Vidutinės rinkos vertės nustatymo data: 2022-03-22
Vidutinės rinkos vertės nustatymo būdas: Masinis vertinimas
Kadastro duomenų nustatymo data: 2021-04-27
Teritorija, kurioje taikomos specialiosios žemės naudojimo sąlygos: Požeminio vandens vandenviečių apsaugos zonos (VI skyrius, vienuoliktasis skirsnis)
Teritorijos unikalus numeris: 100266210
Teritorijos nustatymo data: 2021-08-26
Žymos apie teritoriją padarymo data: 2022-02-10
Teritorija, kurioje taikomos specialiosios žemės naudojimo sąlygos: Požeminio vandens vandenviečių apsaugos zonos (VI skyrius, vienuoliktasis skirsnis)
Teritorijos unikalus numeris: 100283953
Teritorijos nustatymo data: 2021-08-26
Žymos apie teritoriją padarymo data: 2022-02-14

3. Daikto priklausiniai iš kito registro: įrašų nėra

4. Nuosavybė:

- 4.1. Nuosavybės teisė
Savininkas: UAB "EKOBALTIC", a.k. 305508589
Daiktas: žemės sklypas Nr. 4400-5651-5138, aprašytas p. 2.1.
Įregistravimo pagrindas: 2022-03-24 Pirkimo - pardavimo sutartis Nr. 1963
Įrašas galioja: Nuo 2022-03-28

5. Valstybės ir savivaldybių žemės patikėjimo teisė: įrašų nėra

6. Kitos daiktinės teisės: įrašų nėra

7. Juridiniai faktai: įrašų nėra

8. Žymos: įrašų nėra

9. Teritorijos, kuriose taikomos specialiosios žemės naudojimo sąlygos:

- 9.1. Vandens tiekimo ir nuotekų, paviršinių nuotekų tvarkymo infrastruktūros apsaugos zonos (III skyrius, dešimtas skirsnis)
Daiktas: žemės sklypas Nr. 4400-5651-5138, aprašytas p. 2.1.
Įregistravimo pagrindas: 2021-07-13 Nacionalinės žemės tarnybos teritorinio skyriaus vedėjo sprendimas Nr. 47SK-652-(14.47.110 E.)
Plotas: 592.00 kv. m
Įrašas galioja: Nuo 2021-07-21
- 9.2. Šilumos perdavimo tinklų apsaugos zonos (III skyrius, dviliktasis skirsnis)
Daiktas: žemės sklypas Nr. 4400-5651-5138, aprašytas p. 2.1.
Įregistravimo pagrindas: 2021-07-13 Nacionalinės žemės tarnybos teritorinio skyriaus vedėjo sprendimas Nr. 47SK-652-(14.47.110 E.)
Plotas: 426.00 kv. m
Įrašas galioja: Nuo 2021-07-21
- 9.3. Požeminio vandens vandenviečių apsaugos zonos (VI skyrius, vienuoliktasis skirsnis)
Daiktas: žemės sklypas Nr. 4400-5651-5138, aprašytas p. 2.1.
Įregistravimo pagrindas: 2021-07-13 Nacionalinės žemės tarnybos teritorinio skyriaus vedėjo sprendimas Nr. 47SK-652-(14.47.110 E.)
Plotas: 1793.00 kv. m
Įrašas galioja: Nuo 2021-07-21

10. Daikto registravimas ir kadastro žymos:

10.1.

Suformuotas naujas (daikto registravimas)

Daiktas: žemės sklypas Nr. 4400-5651-5138, aprašytas p. 2.1.

Registravimo pagrindas: 2021-04-27 Nekilnojamojo daikto kadastro duomenų byla

2021-07-13 Nacionalinės žemės tarnybos teritorinio skyriaus vedėjo sprendimas Nr. 47SK-652-(14.47.110 E.)

Įrašas galioja: Nuo 2021-07-21

10.2.

Kadastrinius matavimus atliko (kadastro žyma)**EGIDIJUS KAMARAUSKAS**

Daiktas: žemės sklypas Nr. 4400-5651-5138, aprašytas p. 2.1.

Registravimo pagrindas: 2008-07-25 Kvalifikacijos pažymėjimas Nr. 2M-M-578

2021-04-27 Nekilnojamojo daikto kadastro duomenų byla

Įrašas galioja: Nuo 2021-07-21

11. Registro pastabos ir nuorodos: įrašų nėra**12. Kita informacija:** įrašų nėra**13. Informacija apie duomenų sandoriui tikslinimą:**

13.1.

Duomenys patikslinti 2022-03-22, užsakymo Nr. 30590256

Patikslinimas galioja iki: 2022-04-20

Patikslinimas atliktas:

Dokumentą atspausdino



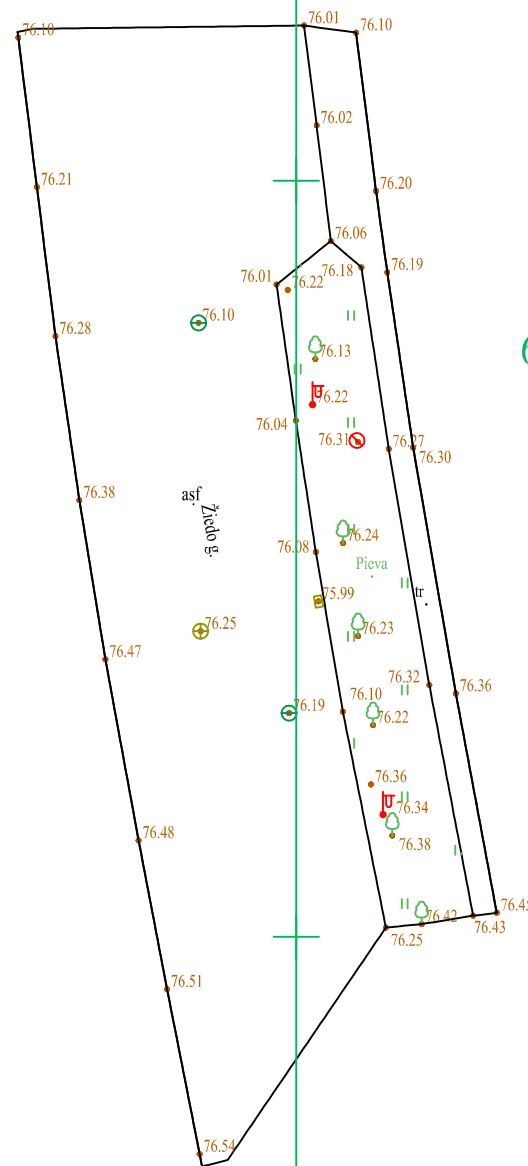


x=6123400
y=547300

69/44-0129

69/44-0130

x=6123350
y=547200



Koordinacių sistema: LKS-1994		Pagrindinis objektų padėties tikslumas, cm		TIIS Suderinimo Nr.:		TIIS1-20221024-079132	
Aukščių sistema: LAS07		horizontalios padėties: 5		vertikalios padėties: 5			
PAREIGOS	PAVARDĖ	PARAŠAS	UAB "GEOSIRUS" el. paštas: geosirus@gmail.com tel. Nr.: 867334208				
Direktorius							
Geodezininko kvalifikacijos pažymėjimo Nr. GKV-252			Objektas: Žiedo g. 2 Ukmergė				
Geodezininkas							
			PLANO TIPAS		Topografinis planas - pilno turinio		
UŽSAKOVAS			Objekto Nr.	Mastelis	Lapų sk. /Nr.	Data	
OU Globay			v2210122	1 : 500	1/1	2022-10	

KITOS PASKIRTIES INŽINERINIO STATINIO (AUTOMOBILIŲ SAVITARNOS
PLOVYKLOS), UKMERGĖS R. SAV., UKMERGĖS M., ŽIEDO G. 2
STATYBOS PROJEKTAS

NAUDOTOS LICENZIJUOTOS PROJEKTAVIMO PROGRAMINĖS ĮRANGOS
SĄRAŠAS PAGAL TECHNINIO PROJEKTO SUDEDAMĄSIAS DALIS

PROJEKTO DALIES PAVADINIMAS	NAUDOTOS PROJEKTAVIMO PROGRAMOS ĮRANGOS PAVADINIMAS
1. BENDROJI DALIS, SKLYPO PLANO DALIS	„DraftSight „ „LibreOffice“ „Darktable“ , „PDF24“

NAUDOTŲ DOKUMENTŲ TECHNINIAM PROJEKTUI PARENGTI SĄRAŠAS

LR įstatymai:

1. LR Statybos įstatymas. (Žin. 1996, Nr. 82-1965);
2. LR Aplinkos apsaugos įstatymas. (Žin. 1992, Nr.5-75);
3. LR Žemės įstatymas. (Žin. 1994, Nr. 34-620);
4. LR Teritorijų planavimo įstatymas. (Žin. 1995, Nr. 107-2391);
5. LR Planuojamos ūkinės veiklos poveikio aplinkai vertinimo įstatymas (Žin. 1996, Nr. 82-1965);
6. LR Atliekų tvarkymo įstatymas. (Žin. 1998, Nr. 61-1726).

Statybos techniniai ir kiti reglamentai:

1. STR 1.01.02:2016 Normatyviniai statybos techniniai dokumentai;
2. STR 1.01.03:2017 Statinių klasifikavimas;
3. STR 1.01.04:2015 Statybos produktų, neturinčių darnųjų techninių specifikacijų, eksploatacinių savybių pastovumo vertinimas, tikrinimas ir deklaravimas. Bandymų laboratorijų ir sertifikavimo įstaigų paskyrimas. Nacionaliniai techniniai įvertinimai ir techninio vertinimo įstaigų paskyrimas ir paskelbimas;
4. STR 1.01.08:2002 Statinio statybos rūšys;
5. STR 1.02.01:2017 Statybos dalyvių atestavimo ir teisės pripažinimo tvarkos aprašas;
6. STR 1.03.01:2016 Statybiniai tyrimai. Statinio avarija;
7. STR 1.04.04:2017 Statinio projektavimas, projekto ekspertizė;
8. STR 1.05.01:2017 Statybą leidžiantys dokumentai. Statybos užbaigimas. Statybos sustabdymas. Savavališkos statybos padarinių šalinimas. Statybos pagal neteisėtai išduotą statybą leidžiantį dokumentą padarinių šalinimas;
9. STR 1.06.01:2016 Statybos darbai. Statinio statybos priežiūra;
10. STR 1.07.03:2017 Statinių techninės ir naudojimo priežiūros tvarka. Naujų nekilnojamojo turto kadastro objektų formavimo tvarka;
11. STR 1.12.06:2002 Statinio naudojimo paskirtis ir gyvavimo trukmė;
12. STR 2.01.01(I):2005 Esminis statinio reikalavimas „Mechaninis atsparumas ir pastovumas“g;
13. STR 2.01.01(2):1999 Esminiai statinio reikalavimai. Gaisrinė sauga;
14. STR 2.01.01(3):1999 Esminiai statinio reikalavimai. Higiena, sveikata, aplinkos apsauga;
15. STR 2.01.01(4):2008 Esminis statinio reikalavimas „Naudojimo sauga“;
16. STR 2.01.01(5):2008 Esminis statinio reikalavimas „Apsauga nuo triukšmo“;
17. STR 2.01.07:2003 Pastatų vidaus ir išorės aplinkos apsauga nuo triukšmo;
18. STR 2.05.13:2004 Statinių konstrukcijos. Grindys;
19. STR 2.07.01:2003 Vandentiekis ir nuotekų šalintuvai. Pastato inžinerinės sistemos. Lauko inžineriniai tinklai;
20. STR 2.09.02:2005 Šildymas, vėdinimas ir oro kondicionavimas.

Respublikos statybos normos, taisyklės ir kt:

1. Gaisrinės saugos pagrindiniai reikalavimai (Žin., 2011, Nr. 146-7510);
2. Gaisro aptikimo ir signalizavimo sistemų projektavimo ir įrengimo taisyklės (Žin.2009, Nr. 63-2538);
3. RSN 138-92. Pastatų ir statinių priešgaisrinė automatika;
4. Žin. 2001, Nr. 3-74 Saugos ir sveikatos taisyklės statyboje;
5. RSN 26-90 Vandens vartojimo normos;
6. Žin. 2005, Nr. 26-852. Bendrosios priešgaisrinės saugos taisyklės;
7. GKTR 2.01.01:1999. LR teritorijoje statomų požeminių tinklų ir komunikacijų geodezinių nuotraukų atlikimo tvarka;
8. LST 1516:2015. Statinio projektas. Bendrieji įforminimo reikalavimai;
9. Nekilnojamojo turto objektų kadastrinių matavimų ir kadastro duomenų surinkimo bei tikslinimo taisyklės (Žin. 2003, Nr. 18-790).

Higienos normos ir aplinkos apsaugos normatyviniai dokumentai:

1. HN 47:2011 „Asmens sveikatos priežiūros įstaigos: bendrieji sveikatos saugos reikalavimai“g
2. HN 98:2000 „gNatūralus ir dirbtinis darbo vietų apšvietimas. Apšvietos ribinės vertės ir bendrieji matavimo reikalavimai“h
3. HN 69-2003 „Šiluminis komfortas ir pakankama šiluminė aplinka darbo patalpose“;
4. HN 24:2017 „Geriamojo vandens saugos ir kokybės reikalavimai“;

AIŠKINAMASIS RAŠTAS

1. Projektuojamų statinių statybos vieta

Projektuojami kitos inžinerinės paskirties statiniai yra Ukmergės m., Žiedog.2

2. Statybos rūšis

Pagal STR 1.01.08:2002 „Statinio statybos rūšys“ – nauja statyba.

3. Statinių paskirtis

Pagal STR 1.01.03:2017 „Statinių klasifikavimas“ projektuojami inžineriniai statiniai (įrangos konteineris ir Savitarnos plovykla su stogine) priskiriami kitų inžinerinių statinių grupei, kiti inžineriniai statiniai pogrupiui (4.2).

4. Statinio kategorija

Projektuojami inžineriniai statiniai:

a) Savitarnos plovykla:

$$K = S \times H^3 \quad k=166,6 \times 91=15160$$

b) projektuojamas plokščias horizontalus statinys aikštelė II grupės nesudėtingų statinių kategorijai:

aikštelė: plotas – 348,50m²

aikštelė: plotas – 175,80m²

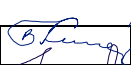

c) projektuojamas nuotekų valymo įrenginys našumas 432m³/d neypatingas statinys.

d) projektuojamas paviršinių nuotekų valymo įrenginys 259m³/d neypatingas statinys.

5. Projekto rengimo pagrindas

Projektuojamo Kitos paskirties inžinerinio statinio (automobilių savitarnos plovyklos), Ukmergės r. sav., Ukmergės m., Žiedo g. 2 statybos projektas parengtas naudojantis sekančiais duomenimis:

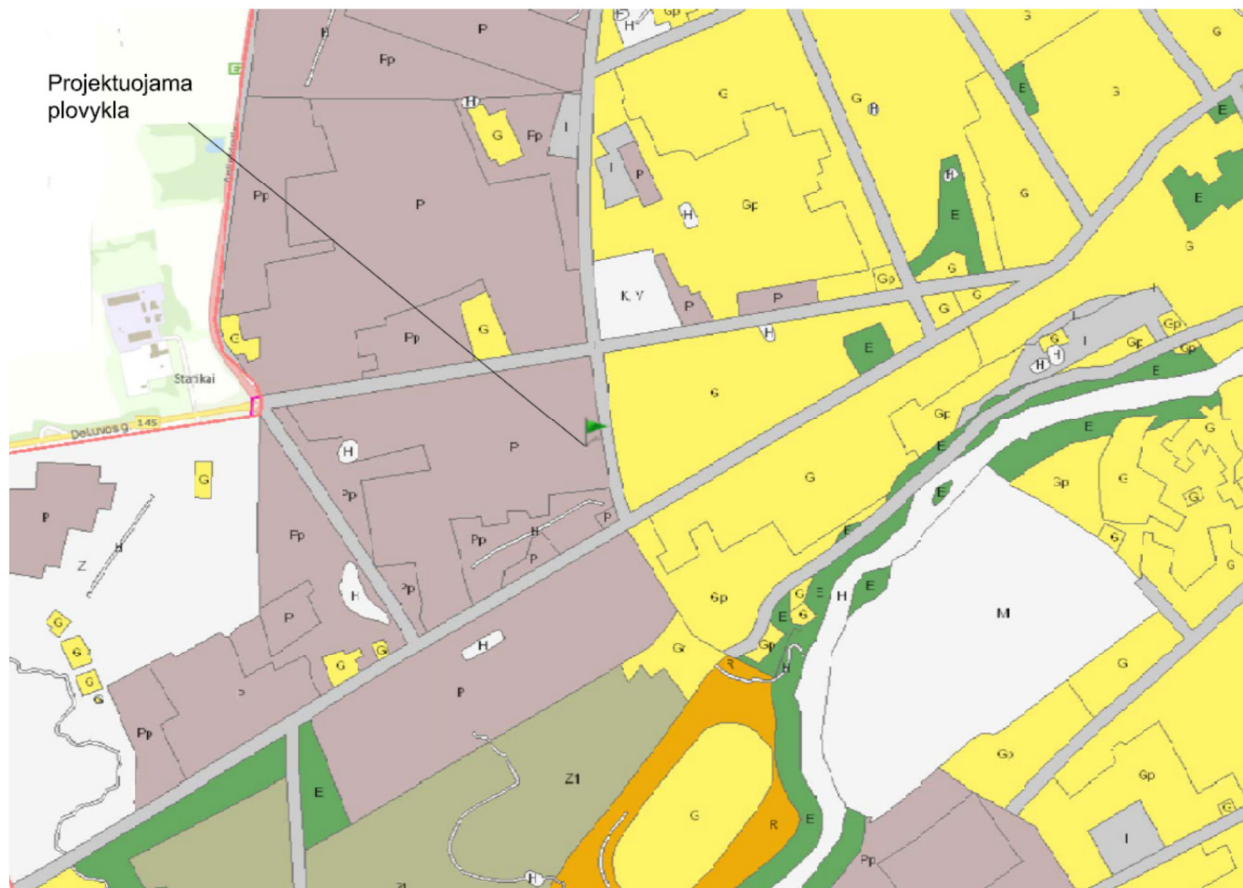
- a) technine projektavimo užduotimi;
- b) topografinė nuotrauka;

Atestato Nr.	A.Jablonsko individuali veikla pagal pažymą Nr.1143917				Kitos paskirties inžinerinio statinio (automobilių savitarnos plovyklos), Ukmergės r. sav., Ukmergės m., Žiedo g. 2 statybos projektas		
3535	PV	B.Kudžmienė		2022	AIŠKINAMASIS RAŠTAS	Laida	
	Proj.	A.Jablonskas		2022		0	
PP	UAB „EKOBALTIC“				2022P1-PP-BD,SA.AR	Lapas	Lapų
						1	6

c) technologiniai brėžiniai.

6 Trumpas esamos situacijos apibūdinimas

Ukmergės miesto teritorijos bendrojo plano(T0002164) fragmentas



Žemės sklypo kad Nr.8170/0028:89 Ukmergės m. k.v. Sklypo plotas 0.3191ha. Sklype statinių nėra.

Klimato sąlygos, vėjo kryptis ir stiprumas:

Terminės sąlygos vasarą (šilumos kiekis vegetaciniu laikotarpiu) JT>10°: 2200 - 2300;

Absoliutinių temperatūros minimumų vidurkis žiemą: -24 ° C;

Kritulių kiekis per metus (mm): 550 - 750;

Laikotarpio su sniego danga trukmė (dienomis): 70 - 80;

Laikotarpio be šalnų trukmė (dienomis): 150 - 150;

Vėjo kryptis ir stiprumas: vyraujančios vėjo kryptys yra vakarų, pietvakarių, pietų, pietryčių.

Vėjo greitis - 3,5 - 4,0 m/s.

Žemės reljefas: sklypas augęs žole, vidutinė sklypo altitudė 72,00. Sklype esamų statinių kultūros paveldo vertybių, vandens telkinių nėra. Sklype yra vandentiekio ir buitinių nuotekų, šilumos tinklai. Projektavimo metu buvo atlikta sklypo bei aplinkinės teritorijos topografinė nuotrauka.

2022P1-PP-BD,SAK .AR	Lapas	Lapų	Laida
	2	6	0

7. Sklypo sutvarkymas ir planiniai sprendimai

Inžineriniai statiniai ir privažiavimo dangos projektuojami šiaurinėje sklypo dalyje. Artimiausias gyvenamas namas nuo projektuojamos savitarnos plovyklos yra už 50.6m.



Projektuojami tipiniai savitarnos plovyklos įrenginiai kuriuos sudaro : konteineris valdymo mazgams ir įrengimams užtikrinantiems automatinį įrenginių darbą; pusiau uždara savitarnos plovykla lengviesiems automobiliams plauti (3vietos). ; atvira savitarnos plovykla mikro-autobusams ar kitoms aukštesnėms transporto priemonėms plauti(1vieta).

Sklypo pietinėje dalyje projektuojama 3 vietų automobilių stovėjimo aikštelė kuri atitinka žmonių su negalia poreikius.

Į sklypą projektuojami įvažiavimai iš Žiedo gatvės. Projektuojamos asfaltbetonio dangos. Įvažiavimų pločiai 3,5 ir 7m žr. sklypo plano brėžinį.

Statinių statybos vietoje esantis augalinis sluoksnis nuimamas. Statinių ir privažiavimo kelių vietoje žemės altitudė sukeliama iki Žiedo gatvės lygio. Projektuojama statinių nulinė atitudė 76.45

2022P1-PP-BD,SAK .AR	Lapas	Lapų	Laida
	3	6	0

Projektuojami lietaus nuotekų surinkimo šuliniai ir valymo įrengimai. Sprendiniai užtikrina lietaus ir gamybinių nuotekų nuvedimą nuo plovyklos ir dangų į miesto tinklus.

Inžineriniai tinklai klojami atsižvelgiant į prisijungimo vietas pagal išduotas prisijungimo sąlygas prie inžinerinių tinklų ir statinio vietą sklype.

Pėsčiųjų takai ir šaligatviai sklype neprojektuojami, pėsčiųjų judėjimas sklype nenumatomas. Sklype nėra pėsčiųjų judėjimo vietų susikirtimo su važiuojamąja dalimi, todėl įspėjamieji paviršiai ir vedimo sistemos neprojektuojamos. Bortai įrengiami vejos atskyrimui nuo važiuojamosios dalies dangos. Važiuojamosios dalies dangos nuolydis nėra didesnis kaip 1:40 (2,5 %) bet kuria kryptimi.

ŽN laisvai pasiekiami visi lankytojams patiems naudotis skirti elementai. Rankenėlės, svirtelės, mygtukai išdėstyti ne žemiau kaip 500 mm ir ne aukščiau kaip 1 300 mm aukštyje.

Susisiekimo komunikacijos projektuojamos taip kad eismas sklype vyktų ratu, prieš plovimo aikštelės būtų vietos formuoti lankytojų eilei. Prie statinio yra numatyta galimybė privažiuoti gaisrinei mašinai, taip pat, valymo bei greitosios pagalbos automobiliams.

Visos atliekos numatomos tvarkyti įstatymų numatyta tvarka. Buitinės ir komunalinės atliekos numatoma surinkti į kontenerius (numatytas buitinių atliekų rūšiavimas) ir išvežti į sąvartyną.

Sklype yra šilumos tinklų ir vandentiekio, ir fekalinės kanalizacijos tinklų ir įrenginių apsaugos zonos. Statiniai suprojektuoti jų nepažeidžiant.

Savitarnos plovykla visiškai automatizuota ir darbo vietos nenumatomos, teritorija ir įrangos būseną bus prižiūrima per atstumą.

8. Technologiniai sprendimai

Savitarnos automobilių plovykla teiks autotransporto plovimo paslaugas. Vanduo ir cheminės priemonės plovimui bus tiekiamos iš techninėje patalpoje numatyto technologinio įrenginio. Plovimo aikštelių gelžbetoninės grindys žiemos metu bus šildomos. Galimai užterštos gamybinės nuotekos nuo plovimo aikštelių, prieš išleidžiant jas į centralizuotus buitinių nuotekų tinklus valomos vietiniame naftos produktų valymo įrenginyje. Savitarnos plovykloje plauti variklius griežtai draudžiama.

Naujai statomai lauko plovyklai turi būti įrengta grindų atitirpinimo sistema. Atitirpinimo procesas yra vykdomas esant lauko temperatūrai žemiau 0°C. Šildymo sistema šiame projekte nesprenžžiama.

2022P1-PP-BD,SAK .AR	Lapas	Lapų	Laida
	4	6	0

9.Pasirengimo statybai ir statybos darbų organizavimas.

Statinio statybos darbai organizuojami pagal aktualius LR statybos įstatyme nurodytus reikalavimus ir tvarką bei kitų teisės aktų nustatytus reikalavimus. Pagal rangos darbų sutarties reikalavimus Rangovas yra atsakingas už statinio statybą, jo kokybę ir atitikimą paskirties, esminiams statinio bei projekto dokumentuose nurodytiems reikalavimams. Rangovas atsakingas už statybos darbų metodų parinkimą ir organizavimą taip kad būtų išlaikyti aktualus LR teisės aktų nustatyti reikalavimai. Pagrindinės rangovo teisės ir pareigos numatytos LR Statybos įstatyme ir statybos techniniame reglamente STR 1.06.01:2016 „Statybos darbai. Statinio statybos priežiūra.“. Vykdydamas darbus Rangovas turi parengti vietinę darbų saugos instrukciją, kurioje turi būti numatyti darbų, aplinkos, priešgaisrinės ir civilinės saugos reikalavimai. Statybos darbai vykdomi nepažeidžiant aplinkinių sklypų ribų ir trečiųjų asmenų interesų.

Vykdamas darbus pavojingų įrenginių ar komunikacijų zonose būtina laikytis padidintų saugos priemonių, kad užtikrinti darbuotojų saugą ir sveikatą, bei pagal reikalavimą būtina išsikviesti tinklus eksploatuojančių institucijų atstovus.

10. Atliekų surinkimas ir tvarkymas.

Sklype susidarancios atliekos surenkamos konteineriuose. Konteineriai bus laikomi ant kietų dangų. Statybinės atliekos turi būti tvarkomos vadovaujantis statybinių atliekų tvarkymo taisykles (LR aplinkos ministro 2006-12-29 įsakymu Nr. D1-637)

11. Apsauga nuo smurto ir vandalizmo.

Projektuojamoje teritorijoje bus įrengtos vaizdo stebėjimo kameros. Teritorija bus apšviesta.

12. Elektros tinklai.

Projektuojamas statinis turi įvadiną paskirstymo skydą techninėje patalpoje. Jis užmaitinamas iš įvadinės apskaitos spintos pagal AB „ESO“ išduotas prisijungimo sąlygas (rengiama atskiru projektu). Iš paskirstymo skydo elektros energija yra tiekama visai autoplovyklos technologiniai įrangai ir autoplovyklos prieigų apšvietimui. Prieigos apšviečiamos nemažesniu kaip 20lx apšvietimu.

13. Vandentiekio ir nuotekų tinklai.

2022P1-PP-BD,SAK .AR	Lapas	Lapų	Laida
	5	6	0

Vanduo į projektuojamą plovyklą bus tiekiamas iš centralizuotų miesto vandentiekio tinklų. Projektuojamos automobilių plovyklos techninėje patalpoje suprojektuotas vandens apskaitos mazgas. Statytojas (užsakovas) turi užtikrinti, kad vandens apskaitos mazgo patalpa būtų šildoma (oro temperatūra ≥ 5 °C) bei mazgas lengvai prieinamas.

Gamybinės nuotekos susidarys plaunant automobilius projektuojamoje automobilių plovykloje. Jos vamzdžiais bus nuvedamos iš latako plovyklos grindyse. Nuotekos išvedamos PVC d200 nuotekų vamzdžiais. Numatyta įrengti gamybinių nuotekų valymo įrenginį iš kurio išvalytos nuotekos nuvedamos į miesto centralizuotus buitinių nuotekų tinklus.

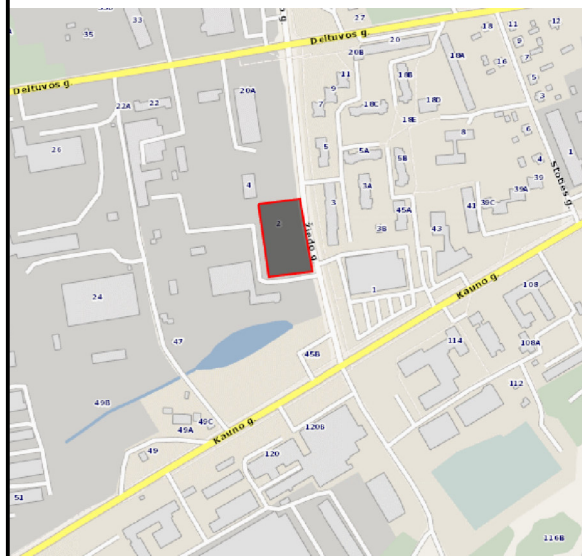
Paviršinės nuotekos surenkamos nuo projektuojamo pastato stogo ir projektuojamos lengvųjų automobilių stovėjimo aikštelės bei kitų vandeniui nelaidžių teritorijų.

Paviršinės nuotekos, susidarančios ant galimai teršiamų teritorijų, surenkamos į atskirą paviršinių nuotekų surinkimo sistemą (nuotakyną), joje įdiegtos priemonės, leidžiančios vykdyti nustatytus reikalavimus atitinkančią nuotekų apskaitą, laboratorinę kontrolę ir, esant reikalui, per 10 min. nuo sprendimo priėmimo uždaryti nuotekų išleistuvą, projektuojamas paviršinių nuotekų valymo įrenginys ir išvalytos nuotekos išleidžiamos į miesto tinklus.

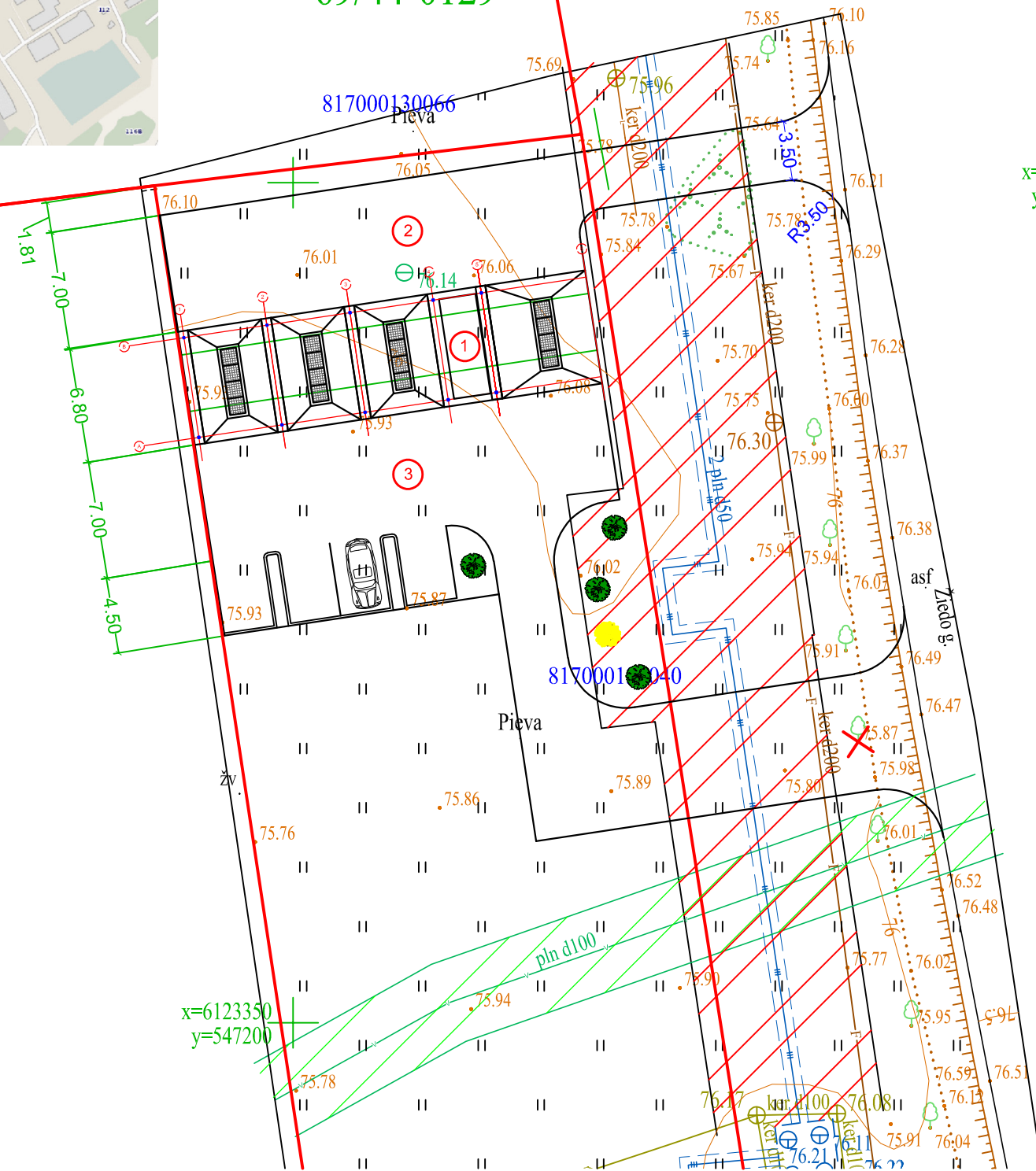
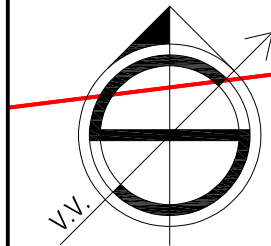
Projekto sprendiniai atitinka privalomuosius projekto dokumentus, teritorijų planavimo dokumentus, statinio architektūros, aplinkos, kraštovaizdžio trečiųjų asmenų interesų apsaugos reikalavimus.

2022P1-PP-BD,SAK .AR	Lapas	Lapų	Laida
	6	6	0

Objekto išdestymo schema



69/44-0129



x=6123400
y=547250

x=6123350
y=547200

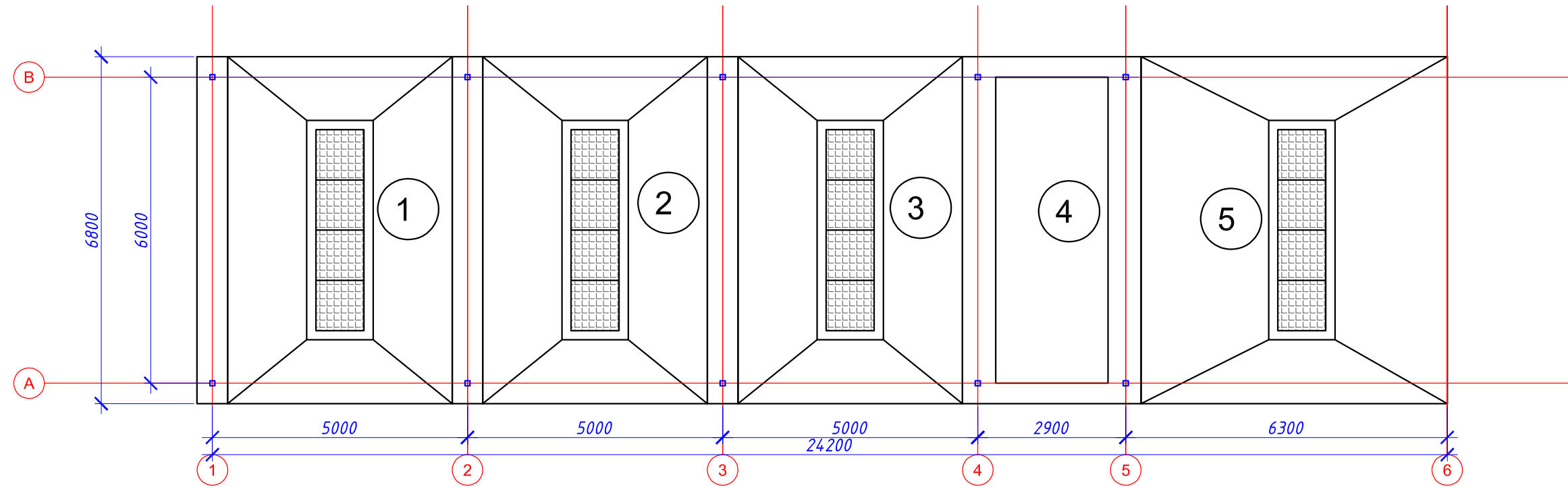
STATINIŲ EKSPLIKACIJA			
Statinio Nr.	Statinio pavadinimas	Užstatymo plotas, m ²	Pastabos
1	Kitos paskirties inžinerinis statinys (automobilių savitarnos plovykla)	166.60	Projektuojamas
2	Aikštelė	175.80	Projektuojama
3	Aikštelė	348.50	Projektuojama
4	Nuotekų valymo įrenginys		Projektuojamas
5	Lietaus nuotekų valymo įrenginys		Projektuojamas

SUTARTINIAI ŽYMĖJIMAI:

- Sklypo ribos
- E Projektuojamas 0,4kV elektros kabelis
- PV Projektuojami vandentiekio tinklai
- FN Projektuojami buitinių nuotekų tinklai
- Projektuojami lietaus nuotekų tinklai
- F1-1 Projektuojamas buitinių nuotekų šulinys
- V1-1 Projektuojama požeminė sklendė su kapa
- v Esami vandentiekio tinklai
- FN Esami buitinių nuotekų tinklai
- Esamas ryšio kabelis
- T Esamas telefono kabelis
- Esami paviršinių nuotekų tinklai
- Esama šiluminė trasa
- Esami dujotiekio tinklai
- Esamas 10 kV elektros kabelis
- ✗ Kertamas medis

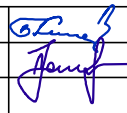
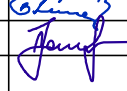
Atestato Nr.	A.Jablonsko Individuali veikla pagal pažymą Nr. 1143917			Kitos paskirties inžinerinio statinio (automobilių savitarnos plovyklos, Ukmergės r. sav., Ukmergės m., Žiedo g. 2 statybos projektas	Laida	
3535	PV.	B.Kudžmienė	2022	Sklypo planas M1:500	0	
	Proj.	A.Jablonskas	2022		Lapas	Lapų
PP	UAB "ECOBALTIC"			2022P1-01-PP-SP- 1	1	1

Planas M1:100

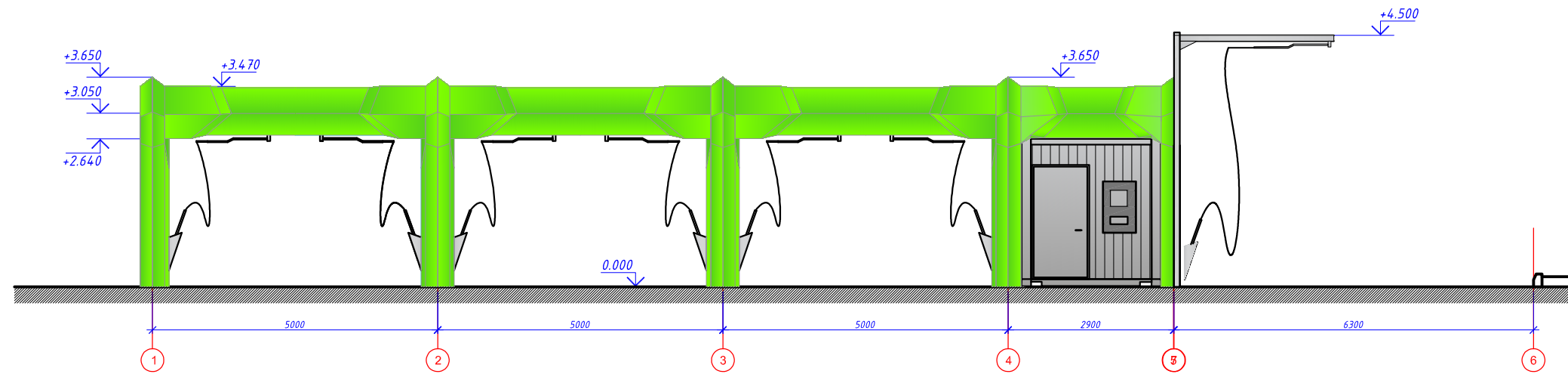


EKSPLIKACIJA

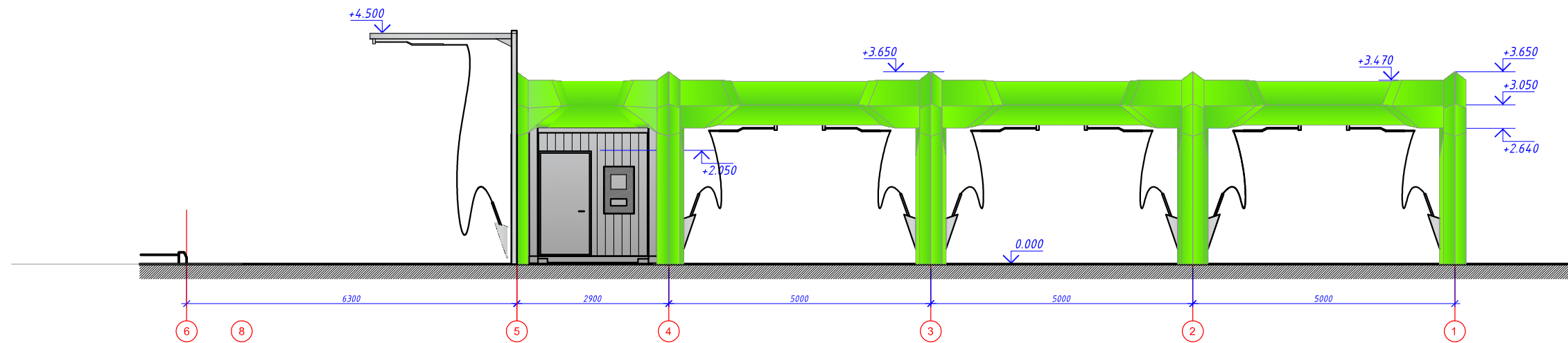
Patalpos Nr.	Patalpos pavadinimas	Plotas, m ²	Pastabos
1	Savitarnos plovykla (su stogu)	33,25	
2	Savitarnos plovykla (su stogu)	33,25	
3	Savitarnos plovykla (su stogu)	33,25	
4	Techninė patalpa	12,95	
Viso:		112,70	
5	Savitarnos plovykla (be stogo)	42,84	
Viso:		155,54	

Atestato Nr.	A.Jablonsko individuali veikla pagal pažymą Nr. 1143917				Kitos paskirties inžinerinio statinio (automobilių savitarnos plovyklos), Ukmergės r. sav., Ukmergės m., Žiedo g. 2 statybos projektas	
	3535	PV.	B.Kudžmienė		2022	Laida 0
	Proj.	A.Jablonskas		2022	Planas M1:100 Lapas 1	
PP	UAB "EKOBALTIC"					2022P1-01-PP-SA- 1

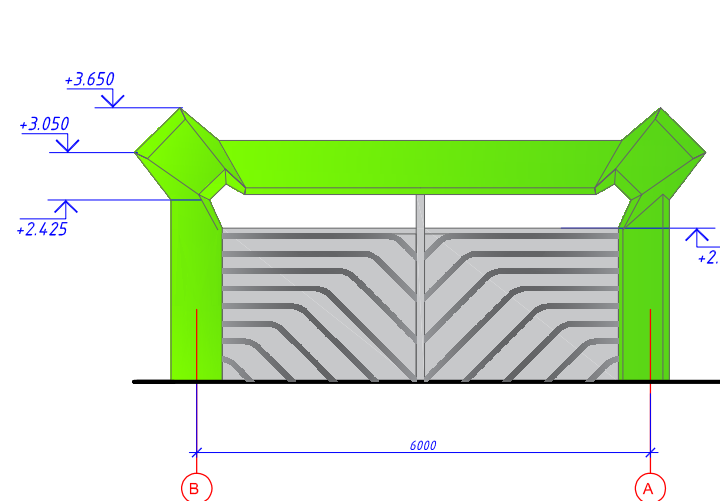
Fasadai tarp ašių "1"- "6"



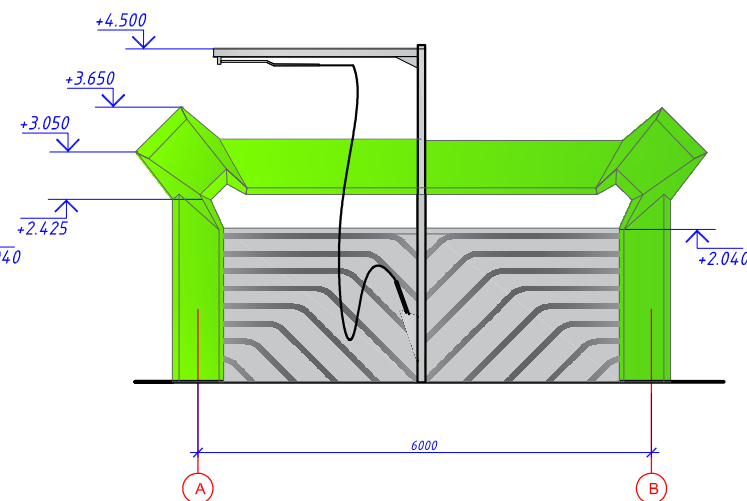
Fasadai tarp ašių "6"- "1"



Fasadai tarp ašių "B"- "A"



Fasadai tarp ašių "A"- "B"



Pastaba. Fasadai - plastiko apdailos pagrindinės spalvos žalia ir pilka.

Atestato Nr.	A.Jablonsko individuali veikla pagal pažymą Nr. 1143917				Kitos paskirties inžinerinio statinio (automobilių savitarnos plovyklos), Ukmergės r. sav., Ukmergės m., Žiedo g. 2 statybos projektas	
3535	PV.	B.Kudžmienė		2022	Fasadai tarp ašių "1"- "6", "6"- "1", "A"- "B", "B"- "A" M1:100	Laida
	Proj.	A.Jablonskas		2022		0
PP	UAB "EKOBALTIC"				2022P1-01-PP-SA- 2	Lapas
						Lapų
						2
						3



Pastaba. Fasadai - plastiko apdailos pagrindinės spalvos žalia ir pilka.

Atestato Nr.	A.Jablonsko individuali veikla pagal pažymą Nr. 1143917				Kitos paskirties inžinerinio statinio (automobilių savitarnos plovyklos), Ukmergės r. sav., Ukmergės m., Žiedo g. 2 statybos projektas		
	3535	PV.	B.Kudžmienė	<i>[Signature]</i>	2022	Vaizdinė medžiaga	Laida
	Proj.	A.Jablonskas	<i>[Signature]</i>	2022	0		
PP	UAB "EKOBALTIC"				2022P1-01-PP-SA- 3	Lapas	Lapų
					3	3	