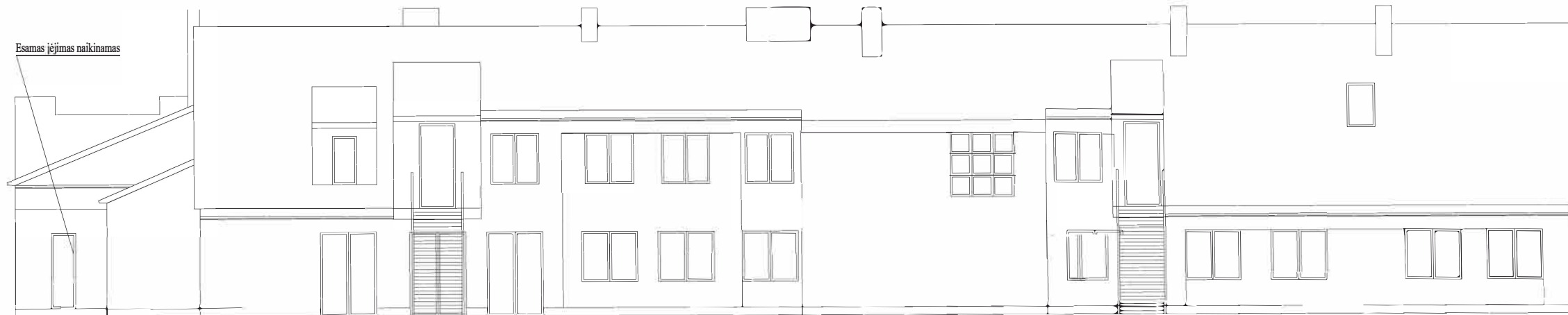


VAKARŲ FASADAS



RYTŲ FASADAS

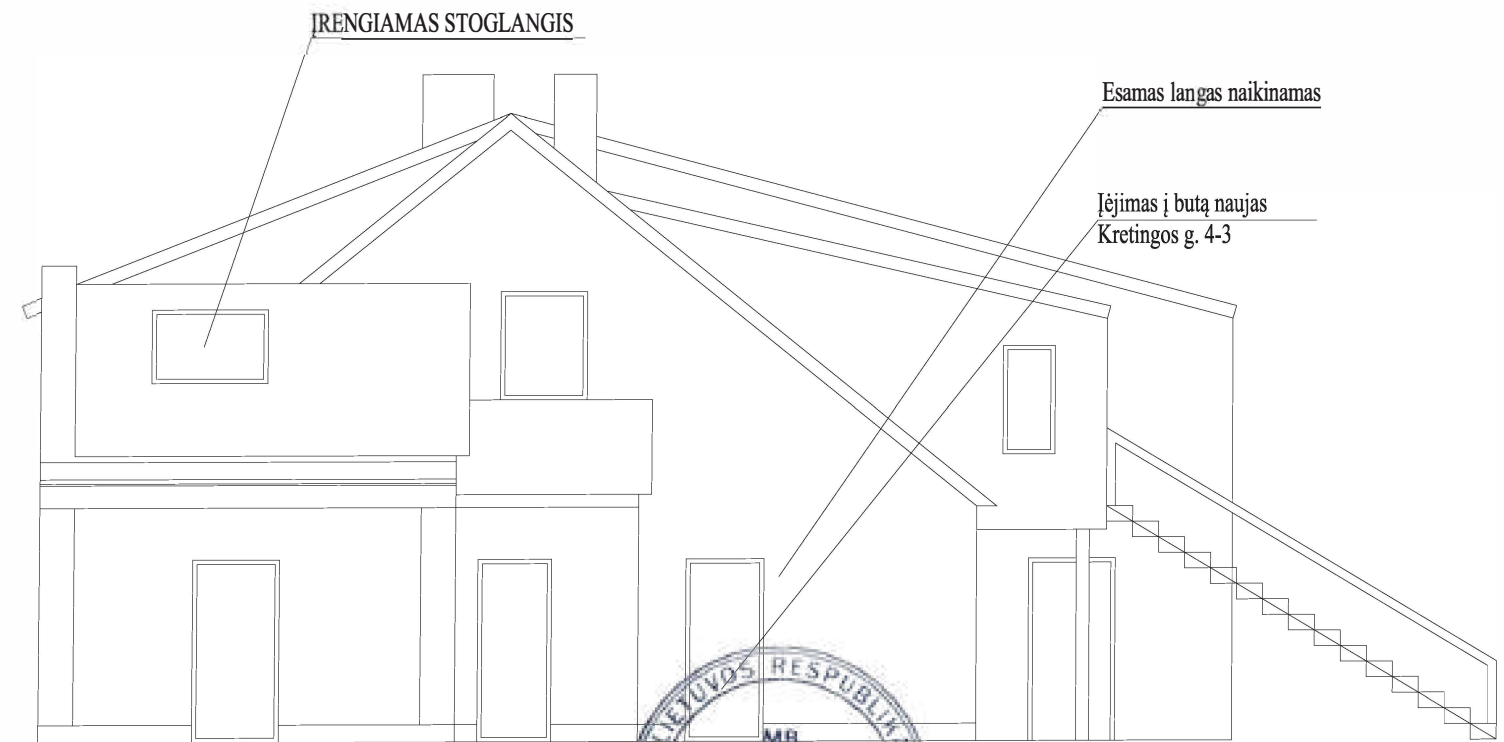



Atestato/ diplomo Nr.		Jm. N. 10270751		DABIGIABUČIO GYV.NAMO KRETINGOS G. 4 KLAIPĖDOS M. SAV., KAPITALINIO REMONTO PROJEKTAS		Mastelis	Laida
A 1780	Direktorius	P. Einikis	2021	2021	VAKARŲ, RYTŲ FASADAI	1:150	0
022613	PV.	S. Sokolovienė	2021			Lapas	Lapų
PP	Užsakovas:	I. J.	2021		AK-21/53-PP-SA-01	1	1

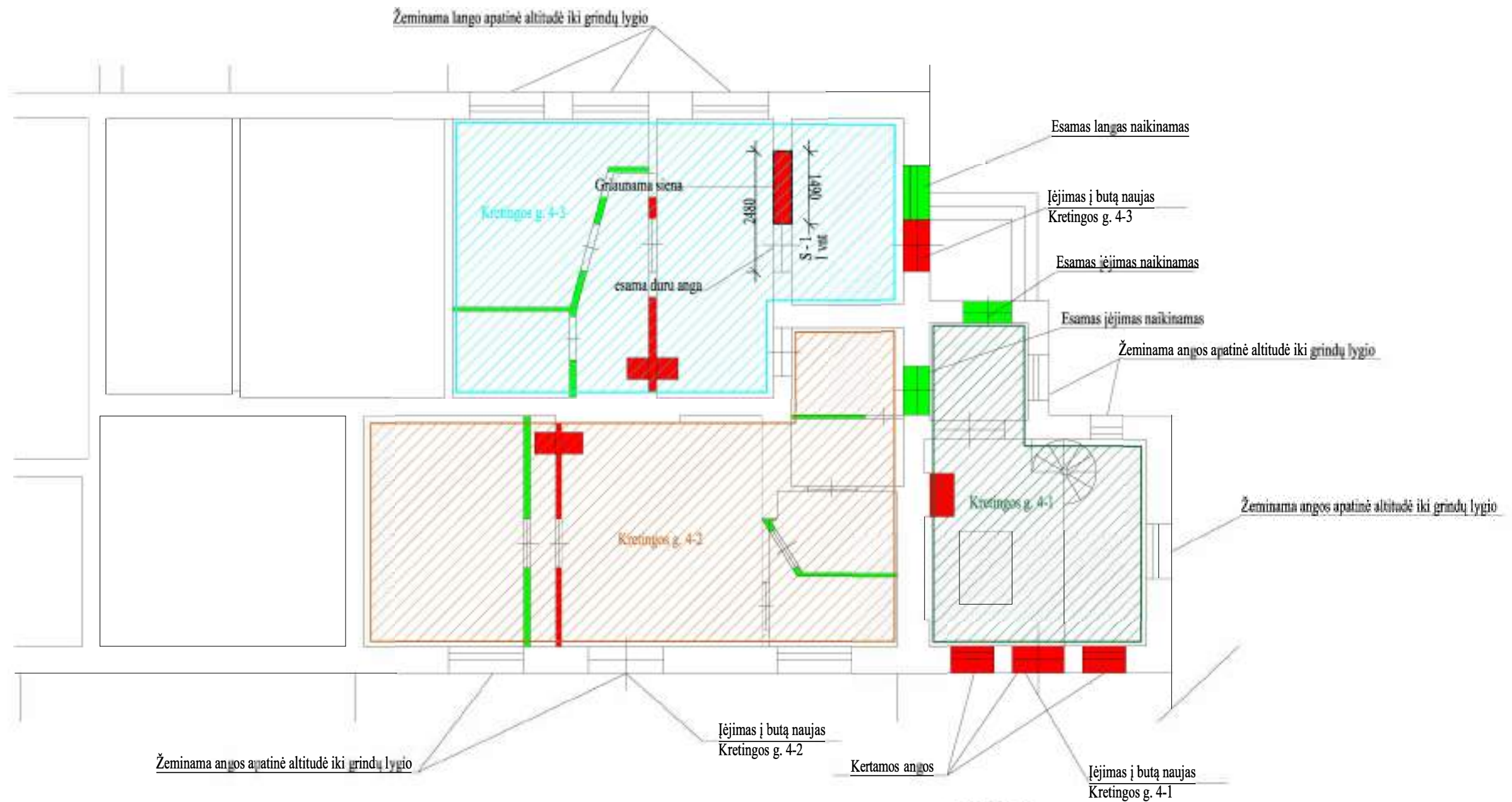
ŠIAURĖS FASADAS



PIETŲ FASADAS



Atestato/ diplomo Nr.	 UOSTAMIESČIO ARCHITEKTŪRA IR KONSTRUKCIJOS Mėb. 8 63151735 jm. k.: 305729751 uostamiescio@uostamiescio.lt				DAUGIABUČIO GYV.NAMO KRETINGOS G. 4 KLAIPĖ DOS M. SAV., KAPITALINIO REMONTO PROJEKTAS	
A 1780 022613	Direktorius PV. Projektavo	P. Einikis S. Sokolovienė P. Einikis	2021 2021	PIETŲ, ŠIAURĖS FASADAI	Mastelis 1:100	Laida 0
PP	Užsakovas: I. J.			Žymuo: AK-21/53-PP-SA-02	Lapas 1	Lapų 1

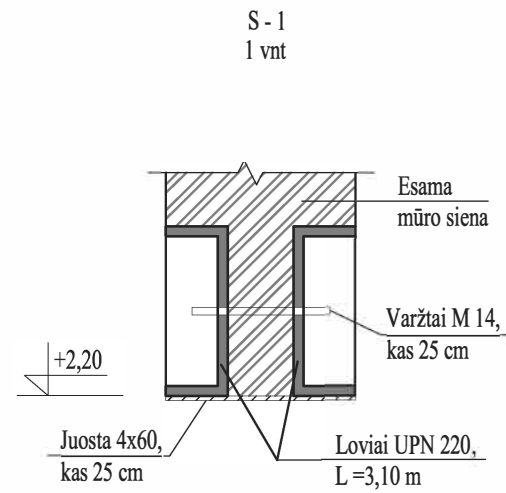


SUTARTINIAI ŽYMĖJIMAI:

- Esamos sienos, pertvaros
- Naujai projektuojamos karkasinės pertvaros,
- Griaunamos pertvaros, įrengiamos naujos angos

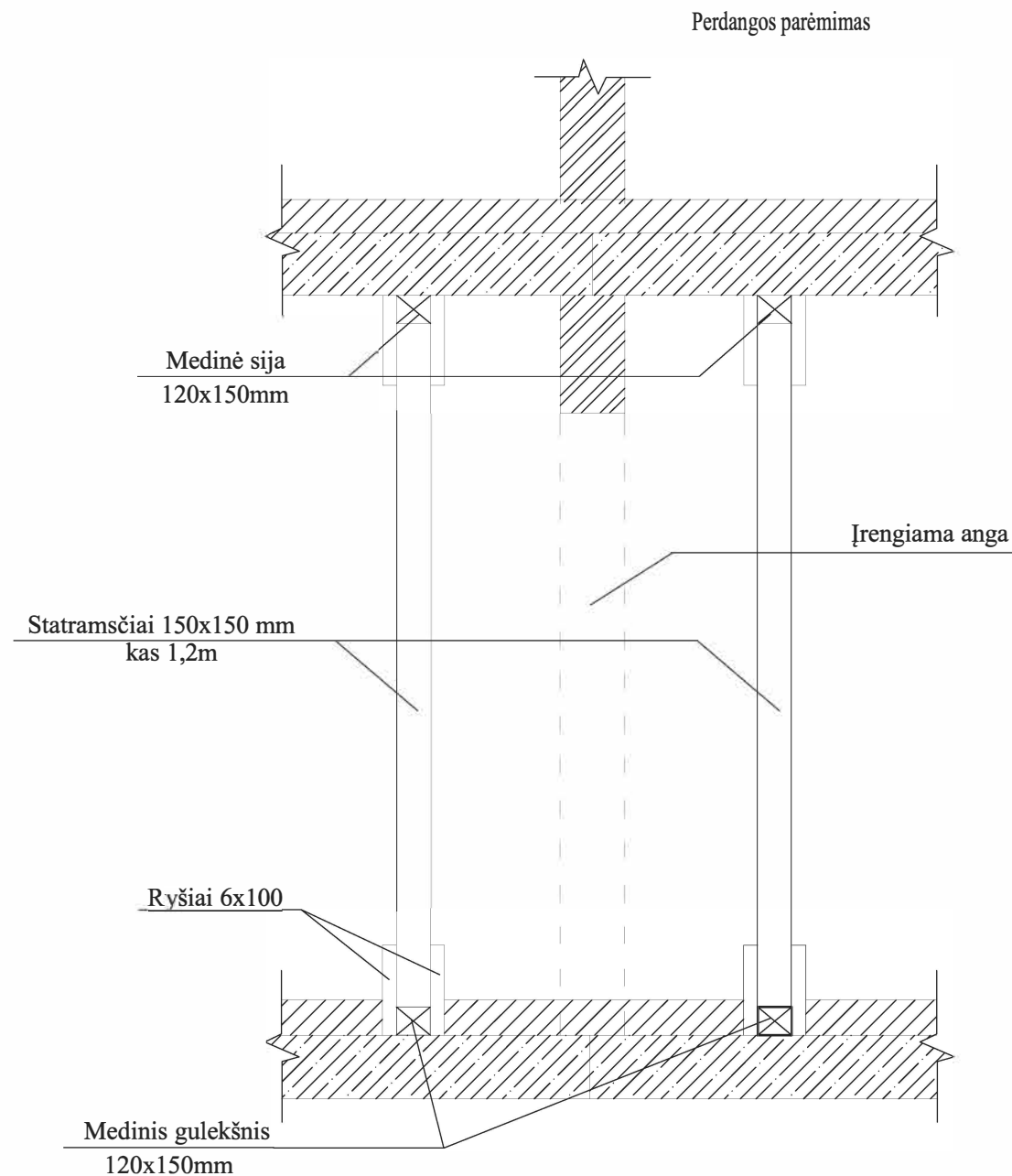


Atestato/ diplomo Nr.	 UOSTAMIESČIO ARCHITEKTŪRA IR KONSTRUKCIJOS <small>Mob. 8 63151295 j.palunas@uostamiescioarchitektura.lt</small>	DAUGIABUČIO GYV.NAMO KRETINGOS G. 4 KLAIPĖDOS M. SAV., KAPITALINIO REMONTO PROJEKTAS			
	Im. k.: 305729751	Direktorius	P. Einikis	2021	Brėžinys:
A 1780	PV.	S. Sokolovienė		2021	STATYBOS DARBŲ PLANAS
022613	Projektavo	P. Einikis		2021	1:100 0
	Užsakovas:	I. J.			Žymuo:
PP					AK-21/53-PP-KD-01
					Lapas Lapų
					1 1




Metalinės sąramos įrengimas esamoje sienoje:

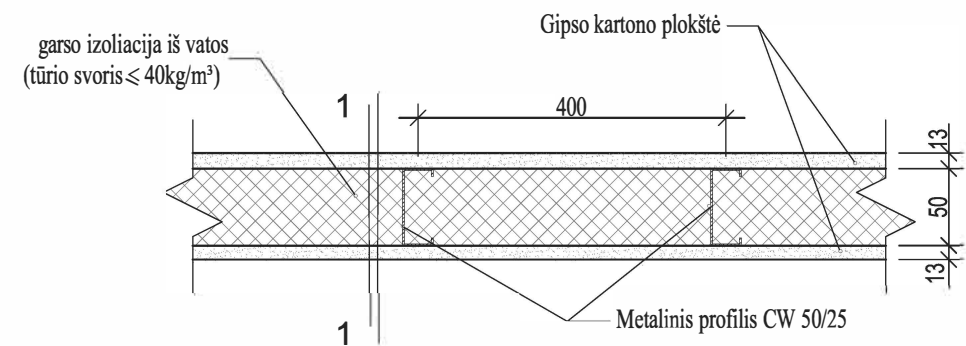
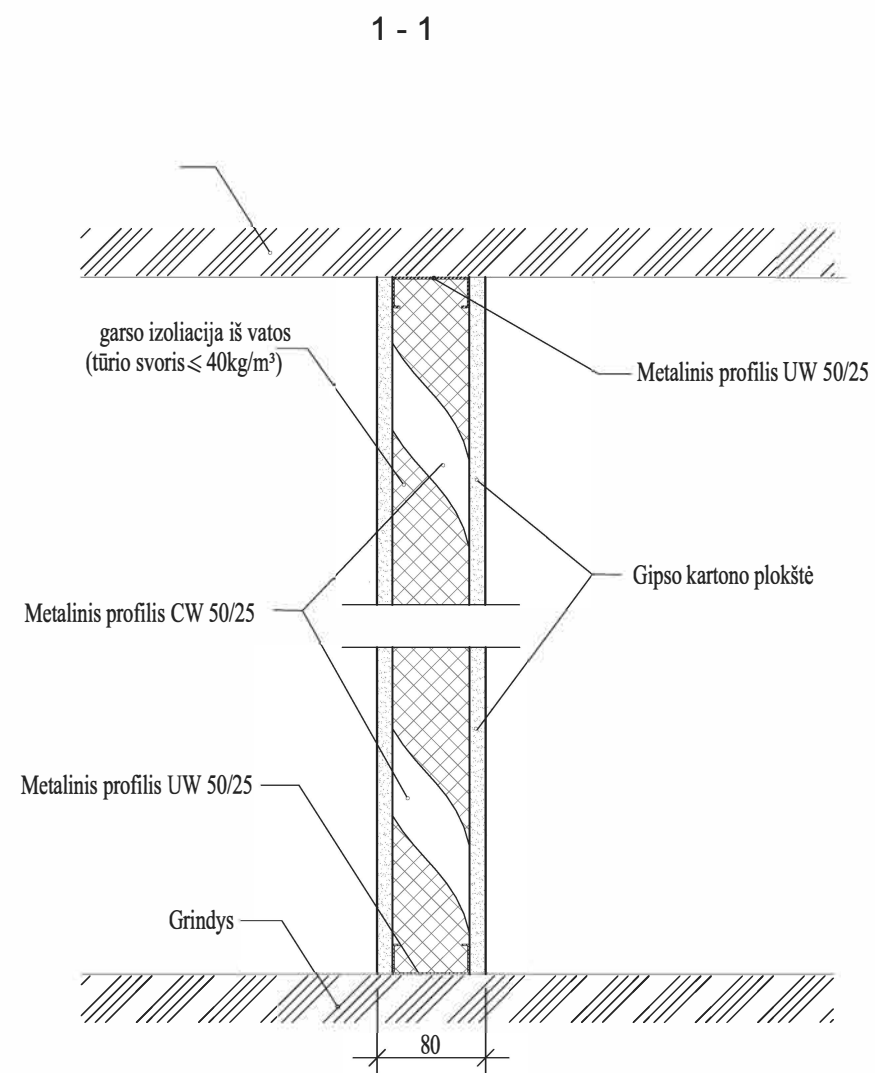
1. Paremti perdangą angos įrengimo vietoje;
2. Išpjauti sienoje reikiamo dydžio nišą sijos padėjimui iš vienos sienos pusės;
3. Įrengti metalo plokštelę 8mm sijos atramai ant sienos;
4. Sumontuoti metalinę siją;
5. Išpjauti sienoje reikiamo dydžio nišą sijos padėjimui iš kitos sienos pusės;
6. Sumontuoti metalinę siją;
7. Lovius sujungti varžtais ir plokštelėmis;
8. Išardyti parėmimus;
9. Metalo konstrukcijas padengti cementiniu skiediniu ant tinklo arba dažyti ugniatspariais dažais.




PASTABOS:

1. Konstrukcijų detalių plienas S275 pagal EN10025 arba St-37-2 pagal DIN 18100.
2. Plieninių konstrukcijų gamybos darbus vykdyti laikantis ST 2189567.01:1999 "Bendrastatybiniai darbai".
3. Visus matmenis tikslinti vietoje.
4. Konstrukcijos tarpusavyje jungiamos suvirinimo būdu ir varžtais

Atestato/ diplomo Nr.	 UOSTAMIESCIO ARCHITEKTURA IR KONSTRUKCIOS			DAUGIABUČIO GYV.NAMO KRETINGOS G. 4 KLAIPĖ DOS M. SAV., KAPITALINIO REMONTO PROJEKTAS	
A 1780 022613	Direktorius PV. Projektavo	P. Einikis S. Sokolovienė P. Einikis	2021 2021 2021	Brežinys:	Mastelis Laida
PP	Užsakovas: I. J.			Zymuo:	Lapas Lapų
					AK-21/53-PP-KD-02 i 1



Atestato/ diplomo Nr.	 UOSTAMIESČIO ARCHITEKTŪRA IR KONSTRUKCIJOS Įm. k.: 305729751			DAUGIABUČIO GYV.NAMO KRETINGOS G. 4 KLAIPĖ DOS M. SAV., KAPITALINIO REMONTO PROJEKTAS		
A 1780	Direktorius	P. Einikis	2021	KARKASINIŲ PERVARŲ ĮRENGIMAS	Mastelis	Laida
022613	PV.	S. Sokolovienė	2021		1:100	0
	Projektavo	P. Einikis	2021		Lapas	Lapų
PP	Užsakovas:	I. J.		Zymuo:	AK-21/53-PP-KD-03	1 1